



SC "LED MARKET" SRL  
 Certificare conform normelor : "TRANS-STANDARD" SRL

**LED**  
 market

# CERTIFICAT DE CONFORMITATE

Nr. de înregistrare  
 Data emiterii 27 Aprilie 2017

CSLM-1116

**Producător LED MARKET SRL**

**R. Moldova**

Certificat emis în baza standardului intern LED MARKET SRL , mun. Chișinău, b-dul Moscova 21.  
 c. Fiscal: 1004600060124, c. TVA: 0607461, c. bancar BC MOBILASBANCA G.S.G.  
 Producător autohton în baza Certificatului nr. OCpr MD 043 13 C 001738-16 din 20 mai 2016

Prin prezentul document se confirmă faptul că produsul identificat astfel

**Denumirea /Descrierea**

Corp de iluminat stradal de tip LED: STREET LIGHT 50W  
 Tip 1COB 6000K Philips 130lm/W

Cod NM MD  
 11774

**SÎNT CONFORME CU CERINȚELE OBLIGATORII STABILITE ÎN:**

HG Nr. 255 din 05.03.2008 pentru aprobarea Reglementării tehnice  
 "Securitatea echipamentelor electrice de joasă tensiune"  
 SM SR EN 60598-2-3:2010 (cap.3.4-3.11, 3.14)

Codul țării  
 MD

**CERTIFICATUL ESTE ELIBERAT ÎN BAZA**

Raportului de identificare Nr.31/05 din 17.05.2016  
 Raportului de încercări cu Nr. 5668/02/16 din 20.05.2016,  
 eliberat de LÎ "CERTIFICARE" SRL, certificat de acreditare nr. LÎ-076 din 20.10.2014  
 Raportului asupra rezultatelor evaluării Nr.31/05 din 20.05.2016

**INFORMAȚIE SUPLIMENTARĂ**

Schema de certificare nr.2, cu identificarea fiecărui component-materie primă importată.  
 Evaluarea de supraveghere a produselor este stabilită o dată pe tot termenul de valabilitate a certificatului de conformitate  
 Certificatul este valabil în prezența informației în limba de stat pentru fiecare unitate de produs și în condițiile respectării cerințelor de ambalare, depozitare, transportare și păstrare.



Director LED MARKET SRL

Danu Vadim

Copiile prezentului certificat de conformitate se legalizează în modul stabilit de  
 Organizațiile competente de Certificare







## Certificate of Conformity

**Certificate No.** : ECT2017E03074-Y3

**Applicant** : SC "LED MARKET" SRL

: Moldova, mun.Chisinau, bd. Moscova 14/1, ap.143

**Manufacturer** : SC "LED MARKET" SRL

: Moldova, mun.Chisinau, bd. Moscova 14/1, ap.143

**Product** : LED Street light

**Trade Name** : GRUNLED

**Model** : Street LEAF range: 30W,50W,60W,80W,100W,120W,150W  
Street FUSION range: 19W, 34W,36W, 65W,42W, 51W,55W, 62W,70W,  
90W,104W, 135W, 125W, 150W, 180W, 165W

**Test Standards** : EN 55015:2013+A1:2015

EN 61547:2009

EN 61000-3-2:2014

EN 61000-3-3:2013

The EUT described above has been tested by us with the listed standards and found in compliance with the council EMC directive 2014/30/EU. It is possible to use CE marking to demonstrate the compliance with this EMC directive.



Date : Mar 28 2017

The results in this report are applicable only to the equipment tested. This report shall not be re-produced except in full without the written approval of Shenzhen ECT Testing Technology Co., Ltd

**Shenzhen ECT Testing Technology Co., Ltd**

Room 1106, Era Innovation Center, Xixiang gushu second road, Baoan district, Shenzhen city, China

Tel: +86-755-23062275 Fax: +86-755-26609102 <http://www.ECT-LAB.com>





FORM PS 19-5.10 A

„CERTIFICARE” SRL  
bd. Iu. Gagarin, 2, mun. Chișinău MD 2001, RM  
tel. / fax. 022-27-17-43  
e-mail: [certificare.lab@gmail.com](mailto:certificare.lab@gmail.com)  
[www.testari.md](http://www.testari.md)



Fila 1  
Total 6

## RAPORT

### DE ÎNCERCĂRI A PRODUSELOR Nr 7520 / 02 / 18

din 11.06.2018

La încercări este prezentat eșantionul: corp de iluminat LED stradal, marca comercială „LEDMARKET”, model Street LEAF RANGE S 1COB, (30-50W), producător firma „LEDMARKET” SRL, (bd.Moscova,14/1 ap.143, mun.Chișinău, Republica Moldova), pentru corespundere cu cerințele SM SR EN 60598-2-3:2010.

Data primirii eșantionului: 07.06.2018.

Cantitatea mostrelor supuse încercărilor: 1 buc.

Înțierea încercărilor: 07.06.2018

Finalizarea încercărilor: 11.06.2018.

Sediul executării încercărilor: Laboratorul de încercări  
din cadrul „Certificare” S.R.L.

Tipul încercărilor: de securitate,

Eșantioanele sunt prezentate în baza:

contractului Nr 1093/18 din 01.03.2018

Reproducerea sau utilizarea integrală sau parțială a prezentului raport de încercări în orice publicații și prin orice procedeu este interzisă dacă nu există acordul cu Laboratorul de Încercări.



**1. Caracteristica obiectului și domeniul de aplicare.**

Corpul de iluminat LED stradal, marca comercială „LEDMARKET”, model Street LEAF RANGE S 1COB, (30-50W), este destinat pentru iluminarea străzilor, parcurilor, grădinilor ș.a.

Tensiunea de funcționare – 100 - 240 V.

Puterea nominală – variabil 30 - 50 W.

După tipul protecției împotriva șocurilor electrice, corpul de iluminat se încadrează în clasa I conform SM SR EN 60598-1: 2014.

După gradul de protecție împotriva pătrunderii corpurilor solide și a umidității corpul de iluminat se clasifică ca IP66 conform SM SR EN 60598-1:2014.

**2. Referința la documentele normative tehnice.**

2.1 SM SR EN 60598-1: 2014 „Corpuri de iluminat. Partea 1: Prescripții generale și încercări”.

2.2 SM SR EN 60598-2-3: 2010 „Corpuri de iluminat. Partea 2-3: Condiții speciale. Corpuri de iluminat pentru iluminatul public”.

**3. Utilizarea metodelor de încercări nestandarde.**

Metode de încercări nestandarde nu au fost utilizate.

**4. Condiții de mediu de executare a încercărilor.**

Temperatura ambiantă

(20 ± 5) °C.

Umiditatea relativă a aerului

(60 ± 15) %.

**5. Mijloace de măsurare și utilaj de încercare utilizat în timpul încercărilor.**

Nr d/o	Denumirea mijloacelor de măsură, utilajului	Model	Nr de fabricație	Valabil până pe:
1.	Instalație de străpungere	УПУ-10	0118	05.2019
2.	Tester portabil	PAT-805	AS0625	06.2019
3.	Complet de măsurare	K 505	5378	05.2019
4.	Watmetru	Д5066	229	06.2019
5.	Cronometru	СОСnp-26-2	0714	04.2019
6.	Aparat de măsurare a temperaturii și umidității	2TRMO	604002672	05.2019
7.	Dinamometru	ДУ-200	1106	06.2019
8.	Șubler	ШЦ-I-125	4821153	04.2019
9.	Panglică de măsurare	P2Y3K	18	04.2019
10.	Multimetru digital	B7-27	104887	05.2019
11.	Ampermetru	D85-240T	50001	05.2019
12.	Voltmetru	Э 544	1579	05.2019
13.	Contor de apă	DN 15	592067	11.2020
14.	Cântar	ВП 50	1513	05.2019
15.	Instalație pentru măsurarea curentului de contact	M 202	001	Unliabile verificării
16.	Camera de praf	КПЗ -0,5М	109	- " -
17.	Calbru de încercare 11	МП 609	001	- " -
18.	Ciocan de resort	M 207	001	- " -
19.	Dispozitiv cu duză Ø 12,5 mm	МП 615	001	- " -
20.	Autotransformator	АОС 20-220	15483	

**6. Rezultatele încercărilor sunt expuse în tabelul Nr 1.**



Denumirea articolelor:  
 Numărul de fabricație:

corp de iluminat LED stradal, marca comercială „LEDMARKET”, model Street LEAF RANGE S 1COB, (30-50W)  
 STRLFRSS0130520181226.

Tabelul Nr 1

REZULTATUL ÎNCERCĂRILOR

Nr d/o	Denumirea încercărilor după SM SR EN 60598-2-3: 2010	Numărul punctului		Datele încercărilor	Rezultatele încercărilor
		Condiții tehnice	Metode de încercări		
1.	Clasificarea corpurilor de iluminat	3.4			
1.1	Clasificare în funcție de tipul de protecție împotriva șocurilor electrice.	IEC 60598-1 2.2		Clasa I	Coresp.
1.2	Clasificare în funcție de gradul de protecție împotriva pătrunderii prafului a corpurilor solide și a umidității.	IEC 60598-1 2.3		IP 66	Coresp.
1.3	Clasificare în funcție de materialul suprafeței de montare pentru care este conceput corpul de iluminat.	IEC 60598-1 2.4		Corpul de iluminat corespunde pentru instalare directă pe suprafață normală, inflamabilă	Coresp.
1.4	Clasificare în funcție de condițiile de utilizare.	IEC 60598-1 2.5		Corp de iluminat pentru utilizare normală.	Coresp.
1.5	Modul de fixare.	3.4 b)		Modul de fixare pe un braț de stâlp.	Coresp
2.	Marcarea.	3.5			
2.1	Marcarea corpurilor de iluminat: - marca de origine; - tensiunea nominală; - temperatura ambianță nominală, dacă diferă de 25°C; - simbolul clasa II - marcarea cu cifre IP; - numărul de model; - puterea nominală; - informații referitoare la lămpile speciale; - marcarea bornelor pentru identificarea fazei, neutrlui și pământului; - simbolul „înlocuiri oricor ecran de protecție fisurat; - frecvența nominală.	IEC 60598-1 3.2 3.2.1 3.2.2 3.2.3 3.2.4 3.2.6 3.2.7 3.2.8 3.2.10 3.2.12 3.2.16		„LEDMARKET” 100 - 240 V  IP66  Street LEAF RANGE S 1COB, 50 W 50 W ( pentru U = 229,7 V Pm = 51, W, Im = 0,22A ) Module LED SMD 5730  INPUT cablu cațeniu L , galben verde ⊕ , albastru N In instrucțiunile este precăuția: nu folosiți niciodată corpul de iluminat fără geamul de protecție. Dacă acesta este spart înlocuși-l imediat. 50 - 60 Hz	Coresp.
2.2	Informație suplimentară: - masa; - dimensiuni de gabarit.	3.3.2 3.5 b) 3.5 c)		Pașaportul tehnic conține informațiile: masa - 1,65 kg; dimensiuni de gabarit - 482 x 215 x 75 mm.	Coresp.
2.3	Verificarea marcăni.	IEC 60598-1 3.4		După frecarea manuală a marcănilor timp de 15 sec cu o cârpă îmbibată cu apă și după uscarea timp de 15 sec cu o cârpă îmbibată în solvent whitespirit marcăniile sunt lizibile, eticheta nu este detașabilă și nu prezintă ondulații.	Coresp.
3.	Construcție.	3.6			
3.1	Corpurile de iluminat destinate utilizării în exteriorul clădirilor, trebuie să aibă un grad de protecție contra umidității de cel puțin echivalent cu IPX3, iar a celor integrate în stâlpi – cel puțin IPX5.	3.6.1		Gradul de protecție a corpului de iluminat, este marcat: IP 66.	Coresp.

Conducătorul LI, responsabil pentru efectuarea încercărilor

Cabiș N.



Continuare tabelului Nr 1

REZULTATUL ÎNCERCĂRILOR

Nr d/o	Denumirea încercărilor după SM SR EN 60598-2-3: 2010	Numărul punctului		Datele încercărilor	Rezultatele încercărilor
		Condiții tehnice	Metode de încercări		
3.2	Mijloace de fixare ale corpului de iluminat pe suportul său trebuie să fie adecvate masei	3.6.3		Mijloace de fixare ale corpului de iluminat sunt adecvate (2 șuruburi M8).	Coresp.
3.3	Comparimentul de brăcodarea corpurilor de iluminat integrate în stâlpi trebuie să aibă rezervat un spațiu suficient pentru fixarea cdpapetelor și cablurilor de alimentare	3.6.6		Se respectă.	Coresp.
3.4	Treceri pentru conductoare.	IEC 60598-1 4.3		Trecerea pentru conductoarele exterioare este netedă și lipsesc muchii ascuțite, care ar putea provoca abraziunea învelișului izolan al cablajului.	Coresp.
3.5	Borne și conexiuni la rețea.	IEC 60598-1 4.7		Șuruburile cu vârf metalic nu pătrund în trecerile pentru conductoare.	
3.5.1	În corpurile de iluminat trebuie să fie luate măsuri corespunzătoare pentru a evita ca părțile metalice să devină active ca urmare a desprinderii unui conductor.	IEC 60598-1 4.7.1		Conductoarele externe sunt reținute printr-un dispozitiv de blocare la tracțiune (presetupă).	Coresp.
3.4.2	Bornele pentru conductoarele de alimentare inclusiv acelea pentru cabluri sau cordoane flexibile nedetășabile trebuie să permită conectarea cu ajutorul șuruburilor, piulițelor sau dispozitivelor cu eficacitate egală.	IEC 60598-1 4.7.3		Capetele conductoarelor de alimentare ale cablului flexibil sunt scoase în exteriorul corpului de iluminat printr-o presetupă.	Coresp.
3.5	Învelișuri și manșoane izolante.	IEC 60598-1 4.9.1		Manșoanele izolante folosite în corpul de iluminat sunt menținute sigur în pozițiile instalate.	Coresp.
3.6	Conexiuni electrice și părți conductoare.	IEC 60598-1 4.11		Părțile conductoare sunt din aliaje de cupru. Presiunea de contact nu se transmite prin intermediul materialelor electroizolante.	Coresp.
3.7	Șuruburi și conexiuni (mecanică) și presetupe.	IEC 60598-1 4.12		Conexiunile mecanice sunt efectuate prin șuruburi adecvate	Coresp.
3.8	Rezistență mecanică. Corpurile de iluminat trebuie să aibă o rezistență adecvată.	IEC 60598-1 4.13; 4.13.1		Corpul de iluminat este supus unor lovituri cu ajutorul aparatului de încercare la impact cu resort M 207.	Coresp.
3.8.1	Părțile metalice care acoperă părțile active trebuie să aibă o rezistență mecanică corespunzătoare.	IEC 60598-1 4.13.2	IEC 60598-1 4.13.3	După încercări părțile active nu devin accesibile. Degetul de control drept M1 609 este apăsat pe suprafață cu o forță de 30 N. În timpul încercărilor părțile metalice nu ating părțile active.	Coresp.
3.9	Materiale inflamabile Capacele, abajourile și părțile similare, trebuie să fie suficient îndepărtate de orice parte caldă.	IEC 60598 -1 4.15		N/A(materiale inflamabile nu sunt prevăzute)	
3.10	Riscuri mecanice.	IEC 60598-1 4.25		Corpul de iluminat nu conține părți tăioase sau muchii ascuțite care ar putea în timpul instalării, utilizării normale, crea un risc pentru utilizator.	Coresp.
4.	Distanțe de conturare și distanțe de străpungere în aer.	3.7			
4.1	Distanțe minime pentru tensiuni sinusoidale (50/60Hz). 1. Distanțe de conturare: - izolația de bază – 1,5 mm; 2. Distanțe de străpungere în aer: - izolația de bază – 1,5 mm;	IEC 60598-1 11 Tab.11.1		Distanțele de conturare și distanțe de străpungere în aer sunt măsurate în sursa de alimentare (LED DRIVER):  Min. 14,0 mm  Min. 14,0 mm	Coresp.

Conducătorul LI, responsabil pentru efectuarea încercărilor

Cabiș N.





Continuare tabelului Nr 1

REZULTATUL ÎNCERCĂRIILOR

Nr d/c	Denumirea încercărilor după SM SR EN 60598-2-3: 2010	Numărul punctului		Datele încercărilor	Rezultatele încercărilor
		Condiții tehnice	Metode de încercări		
5.	Dispoziții în vederea legării la pământ	3.8			
5.1	Prinderea părții fixe a bornei trebuie concepută și realizată astfel încât să se evite rotirea ei atunci când partea mobilă este mișcată	3.8.1		Se respectă.	Coresp.
5.2	Dispoziții în vederea legării la pământ	IEC 60598-1 7.2, 7.2.1		Părțile metalice ale corpului de iluminat care sunt accesibile după montare, sunt conectate permanent și sigur la conductorul de legare la pământ de protecție.	Coresp.
5.3	Suprafețele destinate asigurării continuității legării la pământ trebuie concepute în așa fel încât se asigure un contact electric corespunzător. Rezistența circuitului de legare la pământ nu trebuie să depășească 0,5 Ω.	IEC 60598-1 7.2.2	IEC 60598-1 7.2.3	Rezistența calculată prin măsurarea căderii de tensiune și curent nu depășește 0,057 Ω.	Coresp.
6.	Borne	3.9			
6.1	Borne cu șurub. Borne fără șurub.	IEC 60598-1 14, 15		Conexiunile electrice exterioare sunt efectuate prin răsucirea firelor.	Coresp.
6.2	Borne și conexiuni pentru cablaj extern. Bornele și conexiunile trebuie să aibă o rezistență mecanică corespunzătoare.	IEC 60598-1 15.8	IEC 60598-1 15.8.2	Se aplică o forță de tracțiune de 20 N fără șocuri timp de 1 min, conductoarelor externe. În timpul încercărilor conexiunile electrice nu prezintă defacțiuni sau deteriorări care ar putea compromite utilizarea ulterioară.	Coresp.
7.	Cablaj intern și extern	3.10			
7.1	Conectare la rețea și alte cablaje externe.	IEC 60598-1 5.2, 5.2.1		Corpul de iluminat este echipat cu fire de conectare.	Coresp.
7.2	Corpurile de iluminat echipate cu cordon de alimentare sau alt cablu trebuie să fie prevăzute cu un dispozitiv de blocare la tracțiune.	IEC 60598-1 5.2.10		Corpul de iluminat este prevăzut cu un dispozitiv de blocare (preselupă) care protejează firele de conectare împotriva solicitărilor la tracțiune și împingere. Dispozitivul de blocare este din material izolant.	Coresp.
7.3	Un corp de iluminat public trebuie prevăzut cu un dispozitiv de blocare a cablului astfel încât conductoarele de alimentare să nu fie supuse la întindere în punctul lor de racordare.	3.10.1		Conductoarele externe sunt reținute printr-un dispozitiv de blocare la tracțiune și torsiune (preselupă) care rezistă la o forță de tracțiune de 60 N.	Coresp.
8.	Protecția împotriva electrocutării.	3.11			
8.1	Corpurile de iluminat trebuie concepute astfel încât părțile lor active să nu fie accesibile după ce corpul de iluminat a fost instalat.	IEC 60598-1 8.2.1	IEC 60598-1 8.2.5	Degetul de control MT 609 se aplică în toate pozițiile posibile cu o forță de 10 N. În timpul încercărilor degetul de control nu atinge părțile active ale corpului de iluminat.	Coresp.
9.	Rezistență la praf și la umiditate	3.13			
9.1	Carcasa corpului de iluminat trebuie să asigure gradul de protecție împotriva pătrunderii prafului conform cifrei IP marcate (IP6X).	IEC 60598-1 9.2	IEC 60598-1 9.2.2	Corpul de iluminat este încercat în camera de praf, timp de 3 ore. După încercări depunerile de pudră de talc de pe părțile cablajului intern nu influențează la securitatea electrică. În timpul încercărilor rigidității dielectrice nu se produc conturări sau străpungeri.	Coresp.
9.2	Carcasa corpului de iluminat trebuie să asigure gradul de protecție împotriva pătrunderii apei conform cifrei IP marcate (IP X6).	IEC 60598-1 9.2	IEC 60598-1 9.2.8	Corpul de iluminat este supus unui jet de apă din toate direcțiile timp de 3 min, cu ajutorul unui furtun prevăzut cu o duză (MT 615) După încercări pe părțile cablajului intern, pe părțile conductoare de curent urme de apă nu sunt depistate.	Coresp.

Conducătorul LI, responsabil pentru efectuarea încercărilor

Cabiș N.



Denumirea articolelor: corp de iluminat LED stradal, marca comercială „LEDMARKET”, model Street LEAF RANGE S 1COB, (30-50W)  
 Numărul de fabricație: STRLFRS50130520181226.

Continuare tabelului Nr 1

**REZULTATUL ÎNCERCĂRILOR**

Nr d/o	Denumirea încercărilor după SM SR EN 60598-2-3: 2010	Numărul punctului		Datele încercărilor	Rezultatele încercărilor
		Condiții tehnice	Metode de încercări		
10.	<b>Rezistența de izolație și rigiditate dielectrică.</b>	3.14			
10.1	Rezistența de izolație minimă: - Izolația de bază între părți active de polaritate diferită – 2 MQ; - între părți active și suprafețe de montare – 2 MQ.	IEC 60598-1 10.2.1; T.10.1		Peste 599,9 MQ Peste 599,9 MQ	Coresp.
10.2	Rigiditatea dielectrică: - Izolația de bază – 1530 V.	IEC 60598-1 10.2.2; T.10.2		În timpul încercărilor nu se produc conturări sau străpungeri.	Coresp.
10.3	Curentul de scurgere pentru corpuri de iluminat de clasă I nu trebuie să depășească 3,5 mA.	IEC 60598-1 10.3; T.10.3		0,38 mA	Coresp.

Notă: Capitoarele și punctele programului de încercări care nu sunt reflectate în raport nu se aplică aparatului dat.

**7. Concluzii privind rezultatele încercărilor.**

Corpul de iluminat LED stradal, marca comercială „LEDMARKET”, model Street LEAF RANGE S 1COB, ( 30 - 50 W ) , nr. STRLFRS50130520181226, corespunde cerințelor SM SR EN 60598-2-3:2010 în volumul încercărilor efectuate.  
 Rezultatele încercărilor se referă în exclusivitate la eșantionul încercat.

Conducătorul L1, responsabil pentru efectuarea încercărilor

Cabiș N.



Raportul de încercări este editat în 2 exemplare:

„LEDMARKET” SRL – 1 ex.;

„CERTIFICARE” SRL – 1 ex.;

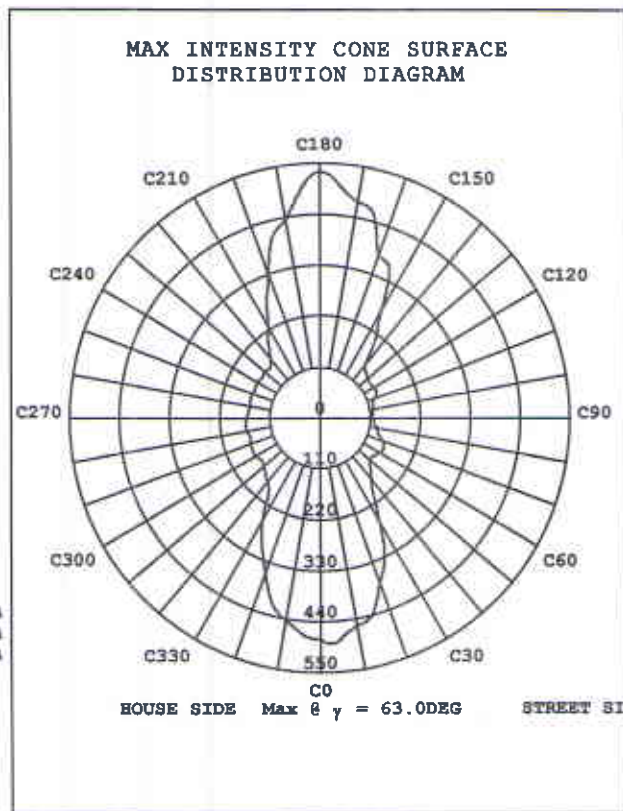
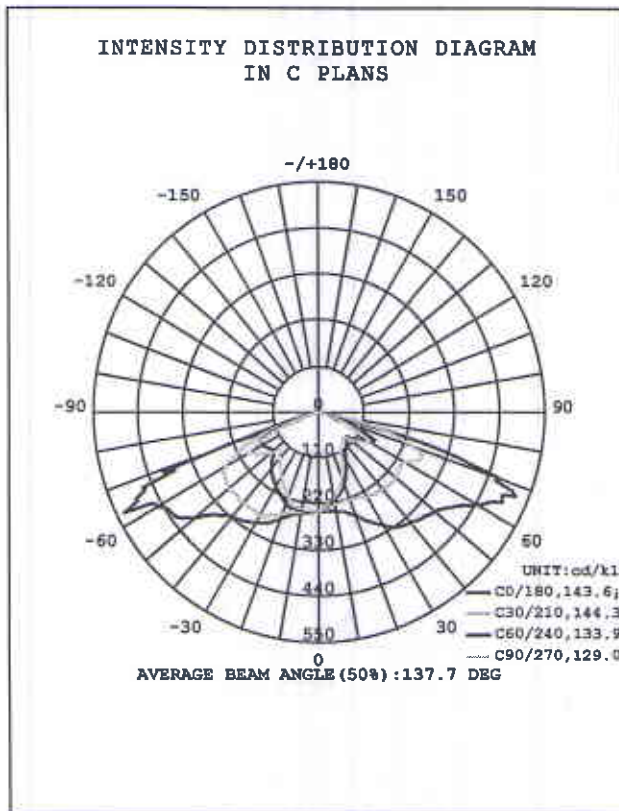


STREETLIGHT PHOTOMETRIC TEST REPORT

Test:U:221.6V I:0.2440A P:52.10W PF:0.9620 Lamp Flux:5789.8x1 lm		
NAME: LEAF RANGE	TYPE:50W	WEIGHT:1.7
DIM.:	SPEC.:5700K	SERIAL No.:
MFR.: LED MARKET SRL	SUR.:	PROTECTION ANGLE:

STREET

DATA OF LAMP		PHOTOMETRIC DATA Eff: 109.25 lm/w			
DIODE/LEAF	RANGE 50W, 5700K	Imax(cd/klm)	532.4	$\eta$ street_up(%)	0.0
NOMINAL POWER(W)	50	LOR(%)	98.3	$\eta$ street_down(%)	46.6
RATED VOLTAGE(V)	222	TOTAL FLUX(lm/klm)	983.1	$\eta$ house_up(%)	0.0
NOMINAL FLUX(lm)	5789.8	MAXIMUM @ (C, $\gamma$ )	180,63.0	$\eta$ house_down(%)	51.8
LAMPS INSIDE	1	$\eta$ up(%)	0.0	76 FLASHAREA(m2)	
TEST VOLTAGE(V)	221.6	$\eta$ down(%)	98.3	SLI	



C Range: 0 - 360DEG  
 C Interval: 5.0DEG  
 Test Speed: HIGH  
 Temperature:22DEG  
 Operators:ROMAN  
 Test Date:2019-03-21

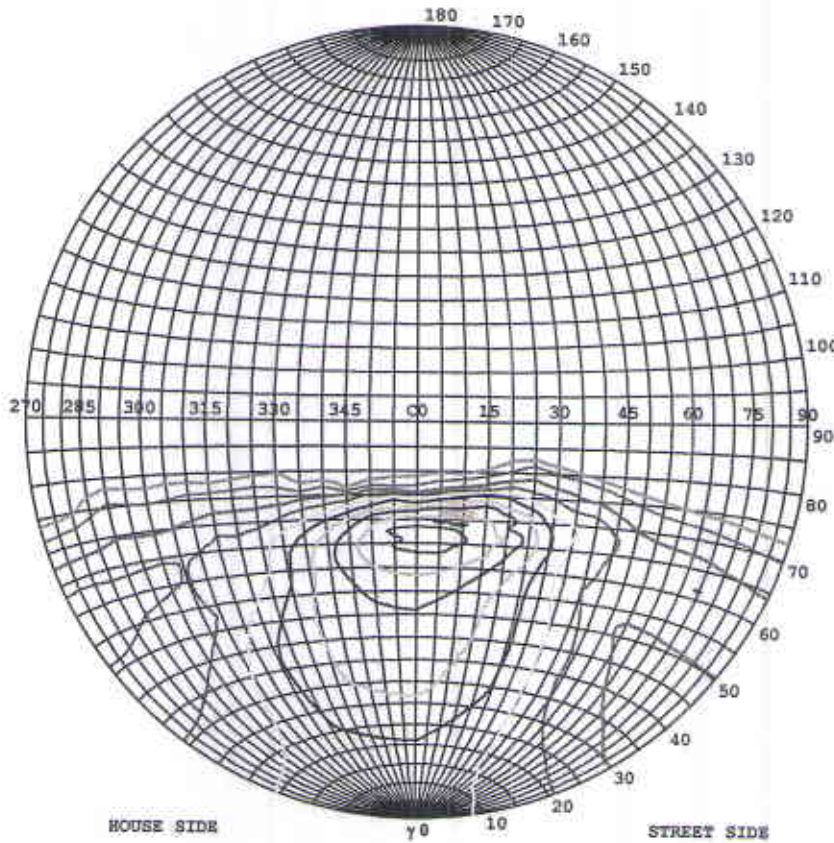
$\gamma$  Range: 0 - 90DEG  
 $\gamma$  Interval: 0.5DEG  
 Test System:EVERFINE GO-2000A\_V1 SYSTEM V2.0.269  
 Humidity:65.0%  
 Test Distance:8.000m [K=1.0000]  
 Remarks:

Note: SLI:Specific Luminaire Index  
 C:\Users\LAB\Desktop\LED\HIGH BAY\STREET\LEAF\STREET LEAF 50W 5700K.GOS



**STREETLIGHT ISOCANDELA DIAGRAM**

Test:U:221.6V I:0.2440A P:52.10W PF:0.9620 Lamp Flux:5789.8x1 lm		
NAME: LEAF RANGE	TYPE:50W	WEIGHT:1.7
DIM.:	SPEC.:5700K	SERIAL No.:
MFR.: LED MARKET SRL	SUR.:	PROTECTION ANGLE:



**Classification:**

IES:Type II - Short  
 CIE:Narrow - Intermediate  
 IES:Cut-off  
 CIE:Semi-cut-off  
 Max.At80:83.01cd/klm  
 Max.At90:1.080cd/klm  
 Max.80-90:83.01cd/klm  
 NRB 5101:Semi limited[20.7%]

UNIT	cd/klm
Imax=100%	532
90%	479
80%	426
70%	373
60%	319
50%	266
40%	213
30%	160
20%	106
10%	53
5%	27

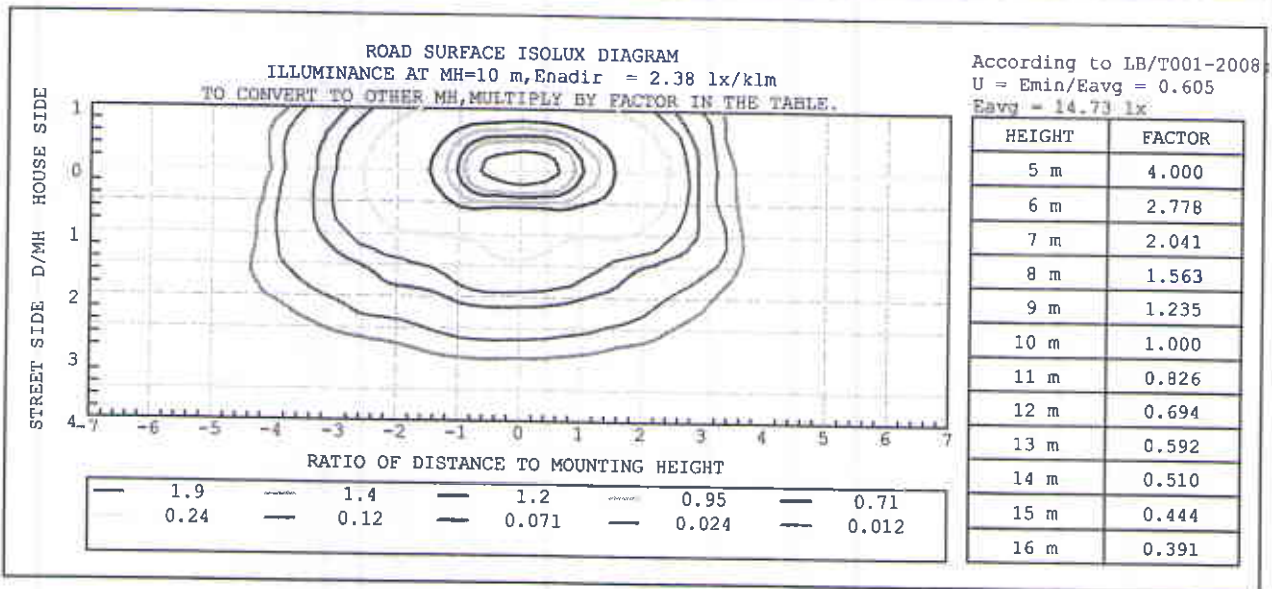
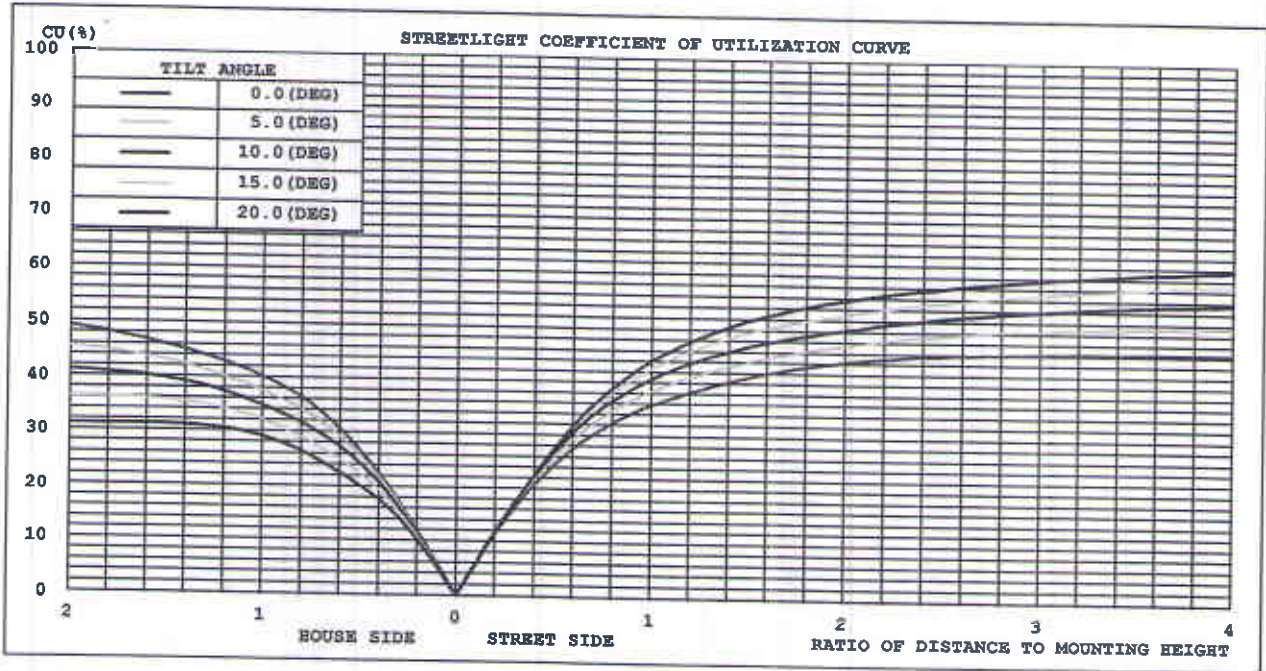
C Range: 0 - 360DEG  
 C Interval: 5.0DEG  
 Test Speed: HIGH  
 Temperature:22DEG  
 Operators:ROMAN  
 Test Date:2019-03-21

γ Range: 0 - 90DEG  
 γ Interval: 0.5DEG  
 Test System:EVERFINE GO-2000A\_V1 SYSTEM V2.0.269  
 Humidity:65.0%  
 Test Distance:8.000m [K=1.0000]  
 Remarks:





COEFFICIENT OF UTILIZATION CURVE AND ISOLUX DIAGRAM



C Range: 0 - 360DEG  
C Interval: 5.0DEG  
Test Speed: HIGH  
Temperature: 22DEG  
Operators: ROMAN  
Test Date: 2019-03-21

$\gamma$  Range: 0 - 90DEG  
 $\gamma$  Interval: 0.5DEG  
Test System: EVERFINE GO-2000A\_V1 SYSTEM V2.0\_269  
Humidity: 65.0%  
Test Distance: 8.000m [K=1.0000]  
Remarks:



ZONAL FLUX DIAGRAM

Test:U:221.6V I:0.2440A P:52.10W PF:0.9620 Lamp Flux:5789.8x1 lm		
NAME: LEAF RANGE	TYPE:50W	WEIGHT:1.7
DIM.:	SPEC.:5700K	SERIAL No.:
MFR.: LED MARKET SRL	SUR.:	PROTECTION ANGLE:

γ	C0	C45	C90	C135	C180	C225	C270	C315	γ	Φ zone	Φ total	lum.lamp
5	240.0	228.9	223.6	230.9	241.6	240.5	236.7	238.1	0- 5	5.644	5.644	0.57,0.56
10	241.7	218.6	208.9	221.1	247.0	240.7	235.0	236.9	5- 10	16.63	22.28	2.27,2.23
15	247.5	211.1	194.2	213.1	254.7	244.3	233.4	238.1	10- 15	27.25	49.52	4.04,4.95
20	262.5	202.9	164.8	204.6	271.6	249.2	215.5	240.9	15- 20	37.37	86.89	8.84,8.69
25	287.2	188.2	135.4	190.6	292.4	246.0	197.5	238.6	20- 25	46.68	133.6	3.6,13.4
30	311.3	172.1	105.9	176.8	306.0	242.1	179.6	237.4	25- 30	55.38	189.0	9.2,18.3
35	335.1	161.2	99.34	166.4	317.3	239.5	163.3	239.0	30- 35	63.39	252.3	5.7,25.2
40	344.8	153.0	92.73	158.1	325.4	232.9	147.0	240.1	35- 40	71.05	323.4	32.9,32.3
45	357.0	152.5	86.13	150.7	348.0	213.7	130.7	224.5	40- 45	77.60	401.0	10.8,40.1
50	369.7	143.6	105.4	140.5	393.9	191.1	153.5	204.2	45- 50	84.47	485.5	19.4,48.5
55	395.8	134.6	124.7	128.6	431.0	162.9	176.3	176.7	50- 55	94.71	580.2	59.5,58.7
60	445.4	148.9	143.9	139.8	454.5	163.6	199.1	174.4	55- 60	106.6	686.7	79.9,68.7
65	490.7	159.3	97.18	142.2	490.6	147.7	136.4	166.7	60- 65	115.7	802.4	81.6,80.2
70	468.1	140.7	50.41	102.2	275.1	106.4	73.65	134.1	65- 70	103.2	905.6	82.1,90.6
75	173.7	68.86	3.646	49.65	39.01	51.19	10.94	67.88	70- 75	59.15	964.7	88.1,96.5
80	14.44	4.106	0	3.024	6.798	3.280	0	6.828	75- 80	16.18	980.9	89.8,98.1
85	4.040	0	0	0	2.484	0	0	0	80- 85	1.969	982.9	100,98.3
90	0.9348	0	0	0	1.080	0	0	0	85- 90	0.1984	983.1	100,98.3
95									90- 95			
100									95-100			
105									100-105			
110									105-110			
115									110-115			
120									115-120			
125									120-125			
130									125-130			
135									130-135			
140									135-140			
145									140-145			
150									145-150			
155									150-155			
160									155-160			
165									160-165			
170									165-170			
175									170-175			
180									175-180			
DEG	LUMINOUS INTENSITY:cd/klm									UNIT:lm/klm		

C Range: 0 - 360DEG  
 C Interval: 5.0DEG  
 Test Speed: HIGH  
 Temperature:22DEG  
 Operators:ROMAN  
 Test Date:2019-03-21

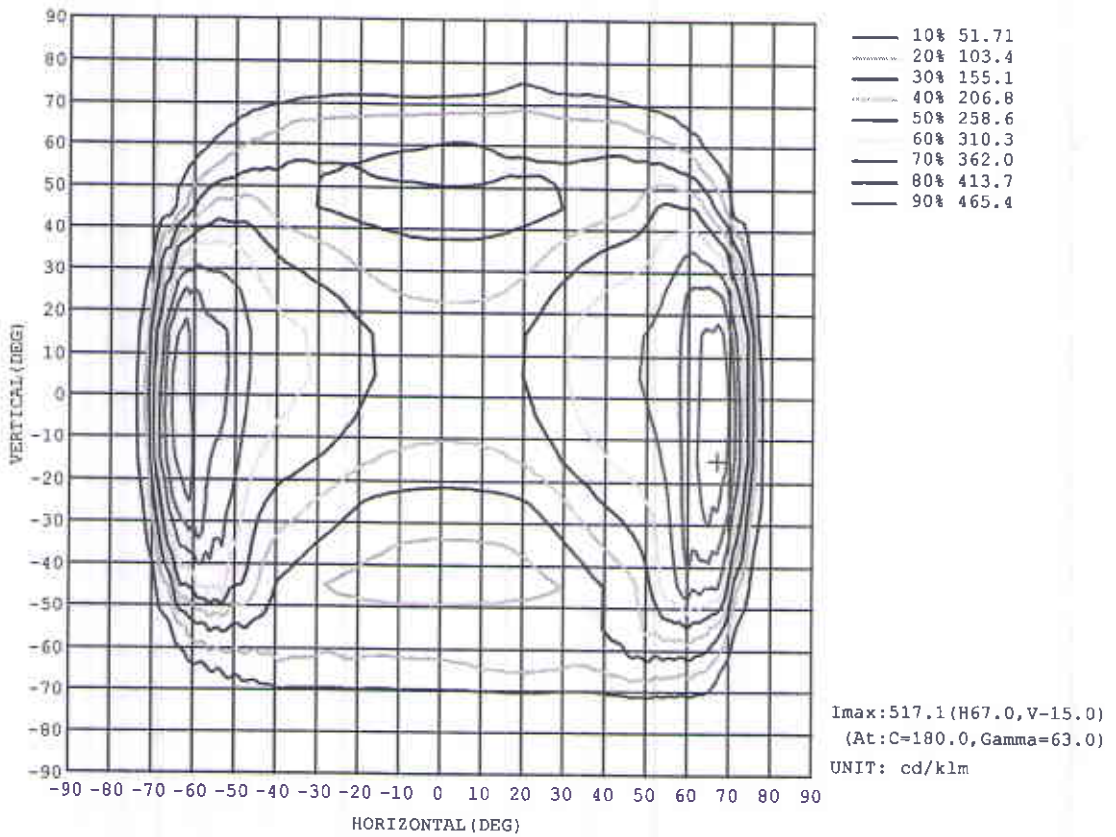
γ Range: 0 - 90DEG  
 γ Interval: 0.5DEG  
 Test System:EVERFINE GO-2000A\_V1 SYSTEM V2.0.269  
 Humidity:65.0%  
 Test Distance:8.000m [K=1.0000]  
 Remarks:





ISOCANDELA DIAGRAM

Test:U:221.6V I:0.2440A P:52.10W PF:0.9620 Lamp Flux:5789.8x1 lm		
NAME: LEAF RANGE	TYPE:50W	WEIGHT:1.7
DIM.:	SPEC.:5700K	SERIAL No.:
MFR.: LED MARKET SRL	SUR.:	PROTECTION ANGLE:

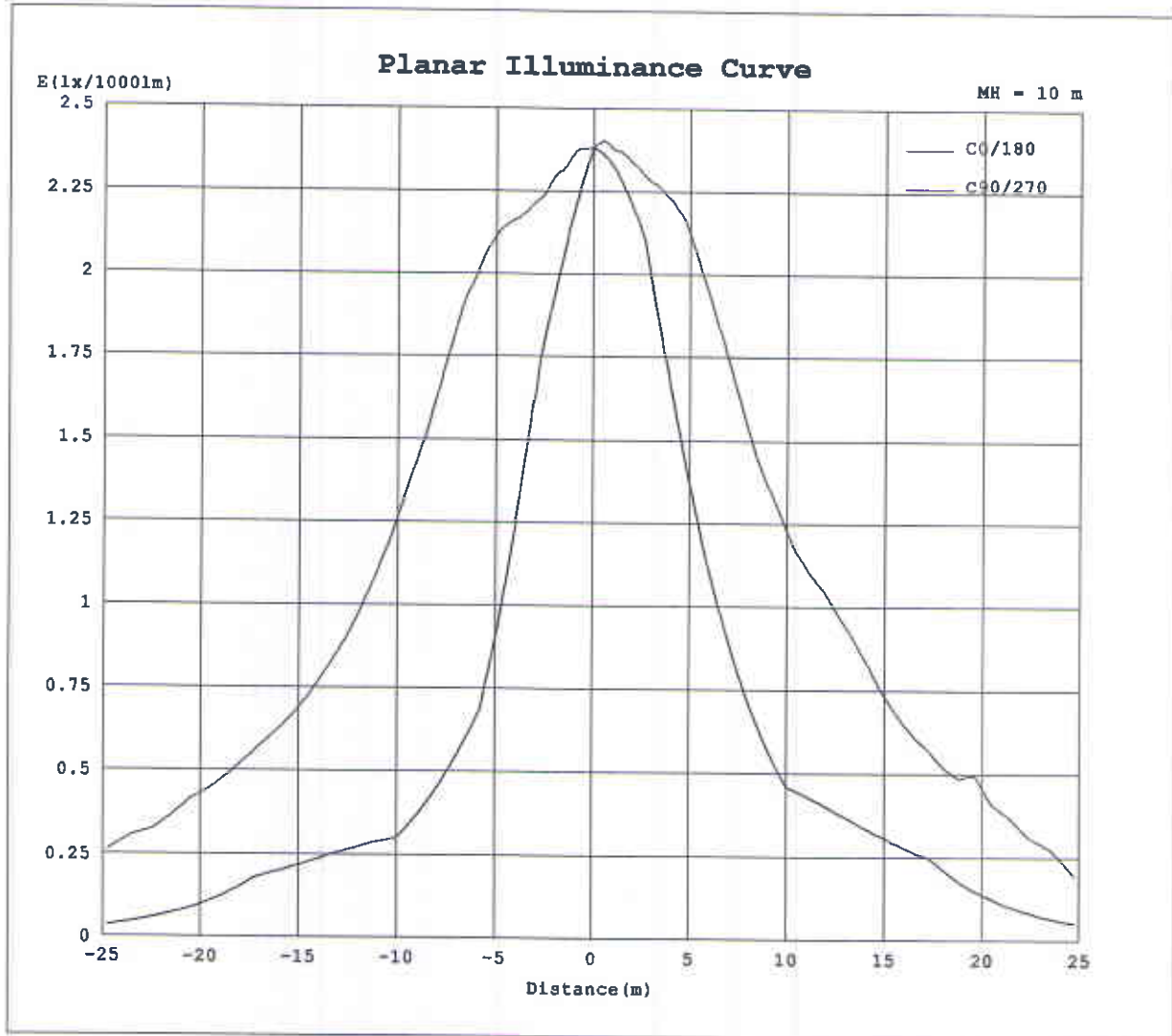


C Range: 0 - 360DEG  
 C Interval: 5.0DEG  
 Test Speed: HIGH  
 Temperature:22DEG  
 Operators:ROMAN  
 Test Date:2019-03-21

γ Range: 0 - 90DEG  
 γ Interval: 0.5DEG  
 Test System:EVERFINE GO-2000A\_V1 SYSTEM V2.0.269  
 Humidity:65.0%  
 Test Distance:8.000m [K=1.0000]  
 Remarks:



Planar Illuminance Curve



C Range: 0 - 360DEG  
 C Interval: 5.0DEG  
 Test Speed: HIGH  
 Temperature: 22DEG  
 Operators: ROMAN  
 Test Date: 2019-03-21

$\gamma$  Range: 0 - 90DEG  
 $\gamma$  Interval: 0.5DEG  
 Test System: EVERFINE GO-2000A\_V1 SYSTEM V2.0.269  
 Humidity: 65.0%  
 Test Distance: 8.000m [K=1.0000]  
 Remarks:





LUMINOUS DISTRIBUTION INTENSITY DATA

Test:U:221.6V I:0.2440A P:52.10W PF:0.9620 Lamp Flux:5789.8x1 lm		
NAME: LEAF RANGE	TYPE:50W	WEIGHT:1.7
DIM.:	SPEC.:5700K	SERIAL No.:
MFR.: LED MARKET SRL	SUR.:	PROTECTION ANGLE:

Table--1

C (DEG)		UNIT: cd/klm																	
y (DEG)	0	5	10	15	20	25	30	35	40	45	50	55	60	65	70	75	80	85	90
0	238	238	238	238	238	238	238	238	238	238	238	238	238	238	238	238	238	238	238
5	240	239	237	236	235	234	232	231	230	229	228	227	226	225	225	224	224	224	224
10	242	239	236	234	231	228	225	223	221	219	217	215	214	213	212	210	210	209	209
15	248	243	239	235	230	226	222	218	214	211	208	204	201	199	198	197	195	195	194
20	263	256	250	243	236	229	222	215	209	203	196	190	184	177	173	170	167	166	165
25	287	279	270	260	249	238	226	216	201	188	176	166	158	152	146	141	138	136	135
30	311	302	291	280	266	252	235	213	192	172	157	144	133	125	119	113	109	107	106
35	335	324	312	299	284	264	239	212	186	161	138	121	113	108	105	102	100	99.6	99.3
40	345	335	323	310	294	269	241	213	183	153	132	115	106	100	96.6	95.0	93.2	92.7	92.7
45	357	346	333	319	297	272	246	213	181	152	127	110	98.1	92.3	87.6	87.1	85.7	85.7	86.1
50	370	358	345	326	301	273	243	211	177	144	118	99.7	94.8	98.0	101	103	105	105	105
55	396	385	369	344	312	277	238	201	166	135	120	116	119	123	128	126	127	126	125
60	445	438	422	390	349	303	242	190	169	149	135	135	140	148	154	149	150	146	144
65	491	485	480	444	407	350	272	205	179	159	145	143	136	131	124	112	106	99.6	97.2
70	468	455	434	431	402	324	243	210	194	141	106	89.2	81.6	75.9	69.2	61.6	56.3	52.0	50.4
75	174	207	239	307	256	196	159	117	99.2	68.9	47.7	34.5	26.8	20.3	15.1	10.4	6.17	4.33	3.65
80	14.4	19.0	19.9	34.8	57.3	83.0	52.5	31.6	9.97	4.11	3.08	2.40	1.69	1.10	0.72	0.37	0.12	0.03	0.00
85	4.04	5.07	5.62	5.53	6.10	3.01	0.00	0.00	0.00	0.00	0.00	0.00	0.00	0.00	0.00	0.00	0.00	0.00	0.00
90	0.93	0.00	0.00	0.00	0.00	0.00	0.00	0.00	0.00	0.00	0.00	0.00	0.00	0.00	0.00	0.00	0.00	0.00	0.00

C Range: 0 - 360DEG  
 C Interval: 5.0DEG  
 Test Speed: HIGH  
 Temperature:22DEG  
 Operators:ROMAN  
 Test Date:2019-03-21

γ Range: 0 - 90DEG  
 γ Interval: 0.5DEG  
 Test System:EVERFINE GO-2000A\_V1 SYSTEM V2.0.269  
 Humidity:65.0%  
 Test Distance:8.000m [K=1.0000]  
 Remarks:



LUMINOUS DISTRIBUTION INTENSITY DATA

Test:U:221.6V I:0.2440A P:52.10W PF:0.9620 Lamp Flux:5789.8x1 lm		
NAME: LEAF RANGE	TYPE:50W	WEIGHT:1.7
DIM.:	SPEC.:5700K	SERIAL No.:
MFR.: LED MARKET SRL	SUR.:	PROTECTION ANGLE:

Table--2

		UNIT: cd/klm																		
C (DEG)		95	100	105	110	115	120	125	130	135	140	145	150	155	160	165	170	175	180	185
Y (DEG)	0	238	238	238	238	238	238	238	238	238	238	238	238	238	238	238	238	238	238	238
5	224	225	225	226	227	228	229	230	231	232	233	234	235	236	238	239	240	242	241	
10	210	211	212	213	214	215	217	219	221	224	227	229	232	235	238	241	244	247	247	
15	195	197	197	198	200	203	206	210	213	217	221	226	231	235	240	245	250	255	254	
20	166	168	170	174	179	184	191	198	205	211	218	226	234	242	250	257	265	272	271	
25	136	138	142	147	153	160	168	179	191	204	219	230	242	254	264	274	284	292	291	
30	106	110	114	120	127	136	147	160	177	196	217	236	252	264	275	286	296	306	305	
35	99.5	102	104	107	111	117	126	144	166	190	212	233	253	270	283	295	307	317	316	
40	92.9	94.7	96.8	99.9	105	111	121	137	158	182	206	230	253	275	289	302	314	325	325	
45	86.4	87.7	89.3	92.9	96.5	103	114	131	151	175	202	226	250	277	304	320	335	348	347	
50	105	104	102	101	98.8	97.5	101	117	140	168	194	226	259	295	332	360	380	394	391	
55	124	122	120	118	116	114	111	118	129	156	194	241	292	344	380	405	419	431	425	
60	142	141	137	135	134	128	125	130	140	156	213	271	319	374	397	437	443	455	443	
65	97.2	98.9	101	107	117	120	135	136	142	150	200	250	319	389	459	463	478	491	472	
70	50.6	52.2	54.6	59.8	67.0	70.9	84.3	95.5	102	97.7	118	178	243	284	302	303	314	275	274	
75	3.99	5.45	8.10	11.8	17.0	22.7	31.6	42.8	49.7	59.2	68.9	69.4	94.8	94.9	75.3	50.4	42.3	39.0	40.4	
80	0.03	0.10	0.24	0.43	0.71	1.14	1.67	2.42	3.02	5.34	13.3	17.6	9.58	9.04	10.0	8.12	6.87	6.80	6.96	
85	0.00	0.00	0.00	0.00	0.00	0.00	0.00	0.00	0.00	0.00	0.00	0.00	0.79	1.94	2.57	2.33	2.40	2.48	2.56	
90	0.00	0.00	0.00	0.00	0.00	0.00	0.00	0.00	0.00	0.00	0.00	0.00	0.00	0.00	0.00	0.00	0.00	1.08	0.00	

C Range: 0 - 360DEG  
 C Interval: 5.0DEG  
 Test Speed: HIGH  
 Temperature:22DEG  
 Operators:ROMAN  
 Test Date:2019-03-21

Y Range: 0 - 90DEG  
 Y Interval: 0.5DEG  
 Test System:EVERFINE GO-2000A\_V1 SYSTEM V2.0.269  
 Humidity:65.0%  
 Test Distance:8.000m [K=1.0000]  
 Remarks:





LUMINOUS DISTRIBUTION INTENSITY DATA

Test:U:221.6V I:0.2440A P:52.10W PF:0.9620 Lamp Flux:5789.8xl lm		
NAME: LEAF RANGE	TYPE:50W	WEIGHT:1.7
DIM.:	SPEC.:5700K	SERIAL No.:
MFR.: LED MARKET SRL	SUR.:	PROTECTION ANGLE:

Table--3

UNIT: cd/klm

C (DEG) y (DEG)	190	195	200	205	210	215	220	225	230	235	240	245	250	255	260	265	270	275	280
0	238	238	238	238	238	238	238	238	238	238	238	238	238	238	238	238	238	238	238
5	241	241	241	241	241	241	241	240	240	240	239	239	238	238	238	237	237	237	237
10	246	246	245	244	243	243	242	241	240	239	239	239	238	238	237	236	235	235	236
15	254	253	252	250	249	247	246	244	243	241	239	238	237	237	236	234	233	234	234
20	270	268	265	262	259	256	253	249	245	238	232	227	223	221	219	217	215	216	217
25	289	286	283	278	274	269	257	246	236	227	219	212	207	203	200	198	198	198	199
30	303	300	297	294	286	272	256	242	229	217	206	198	190	185	182	179	180	180	181
35	314	311	308	299	285	270	256	240	222	207	193	183	175	169	166	163	163	163	165
40	323	322	316	301	285	267	251	233	212	192	178	166	159	153	150	148	147	147	148
45	344	338	321	301	283	267	239	214	193	174	158	148	140	136	133	132	131	131	132
50	382	365	338	311	285	247	217	191	168	150	142	141	144	147	149	152	154	154	151
55	419	395	364	329	277	231	193	163	157	153	150	152	158	164	168	173	176	177	172
60	425	395	366	303	261	217	177	164	160	156	158	160	171	180	187	193	199	200	193
65	452	395	305	254	202	176	153	148	159	153	145	137	136	135	133	133	136	139	140
70	253	221	155	140	117	103	105	106	108	99.8	92.8	87.0	82.9	79.1	74.0	71.8	73.7	76.9	81.1
75	32.8	24.4	26.9	28.8	19.0	44.6	50.0	51.2	45.7	42.7	39.6	36.6	30.3	23.0	15.1	10.6	10.9	14.8	23.4
80	6.06	5.13	4.64	4.49	5.31	9.08	4.94	3.28	3.25	4.98	5.52	4.57	2.69	1.22	0.38	0.07	0.00	0.11	0.64
85	3.86	3.39	2.74	1.05	0.00	0.00	0.00	0.00	0.00	0.00	0.00	0.00	0.00	0.00	0.00	0.00	0.00	0.00	0.00
90	0.00	0.00	0.00	0.00	0.00	0.00	0.00	0.00	0.00	0.00	0.00	0.00	0.00	0.00	0.00	0.00	0.00	0.00	0.00

C Range: 0 - 360DEG  
 C Interval: 5.0DEG  
 Test Speed: HIGH  
 Temperature:22DEG  
 Operators:ROMAN  
 Test Date:2019-03-21

y Range: 0 - 90DEG  
 y Interval: 0.5DEG  
 Test System:EVERFINE GO-2000A\_V1 SYSTEM V2.0.269  
 Humidity:65.0%  
 Test Distance:8.000m [K=1.0000]  
 Remarks:



LUMINOUS DISTRIBUTION INTENSITY DATA

Test:U:221.6V I:0.2440A P:52.10W PF:0.9620 Lamp Flux:5789.8x1 lm		
NAME: LEAF RANGE	TYPE:50W	WEIGHT:1.7
DIM.:	SPEC.:5700K	SERIAL No.:
MFR.: LED MARKET SRL	SUR.:	PROTECTION ANGLE:

Table--4

UNIT: cd/klm

C (DEG) y (DEG)	285	290	295	300	305	310	315	320	325	330	335	340	345	350	355				
0	238	238	238	238	238	238	238	238	238	238	238	238	238	238	238				
5	237	237	237	237	238	238	238	238	239	239	239	239	239	240	240				
10	236	236	236	237	237	237	237	237	238	238	239	239	240	241	241				
15	234	234	235	235	235	237	238	239	240	242	243	244	245	246	247				
20	218	220	223	227	231	237	241	244	248	251	254	256	258	260	262				
25	201	204	208	214	220	229	239	249	260	267	272	277	281	284	286				
30	184	188	194	201	212	223	237	253	268	283	293	299	304	307	310				
35	168	173	179	190	205	221	239	258	276	292	308	320	326	330	333				
40	151	156	164	176	192	213	240	262	282	301	317	331	338	342	344				
45	135	139	146	157	174	197	224	255	286	303	320	336	349	353	355				
50	146	142	141	142	152	175	204	233	265	301	322	338	355	364	368				
55	164	157	154	153	156	165	177	205	239	276	317	343	365	386	393				
60	179	171	165	161	159	165	174	188	208	259	310	355	393	424	441				
65	139	145	146	149	155	159	167	174	192	245	292	344	414	448	478				
70	90.0	102	100	98.9	106	117	134	139	142	169	212	261	321	401	431				
75	42.5	58.9	53.4	50.2	57.0	64.2	67.9	72.8	78.1	71.9	87.2	99.0	111	168	193				
80	2.69	6.43	8.02	9.41	13.4	14.6	6.83	8.37	18.1	24.8	10.1	12.0	9.38	11.4	14.8				
85	0.00	0.00	0.00	0.00	0.00	0.00	0.00	0.00	0.00	0.00	1.19	3.28	4.13	4.78	4.18				
90	0.00	0.00	0.00	0.00	0.00	0.00	0.00	0.00	0.00	0.00	0.00	0.00	0.00	0.00	0.00				

C Range: 0 - 360DEG  
 C Interval: 5.0DEG  
 Test Speed: HIGH  
 Temperature:22DEG  
 Operators:ROMAN  
 Test Date:2019-03-21

y Range: 0 - 90DEG  
 y Interval: 0.5DEG  
 Test System:EVERFINE GO-2000A\_v1 SYSTEM V2.0-269  
 Humidity:65.0%  
 Test Distance:8.000m [K=1.0000]  
 Remarks:

