

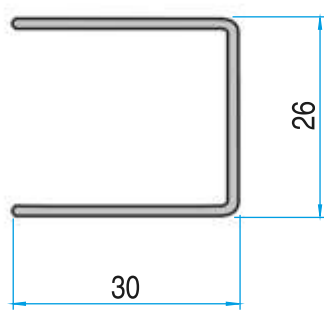
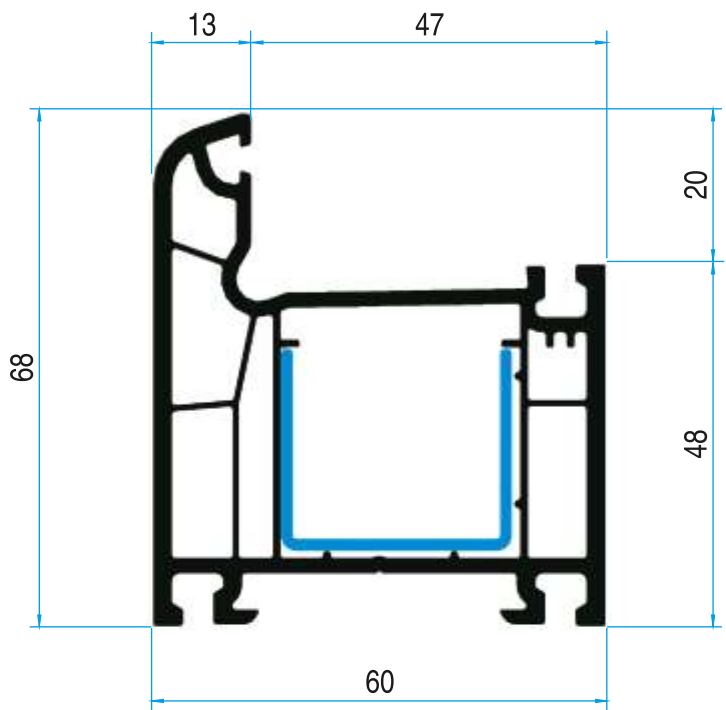
СИСТЕМА 6400



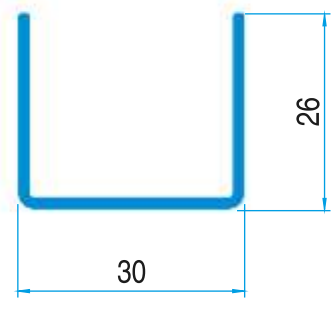
НОМЕР
64030

КАСА
РАМА
FRAME PROFILE
RAHMEN

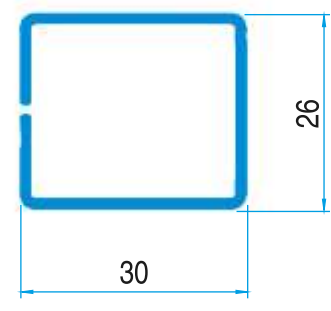
МАЩАБ
1:1



Дебелина а [mm]	Приблизително тегло [kg/m]
1,2	0,72
1,5	0,90



Дебелина а [mm]	Приблизително тегло [kg/m]
1,2	0,72
1,5	0,90



Дебелина а [mm]	Приблизително тегло [kg/m]
1,2	0,96
1,5	1,2

СИСТЕМА 6400

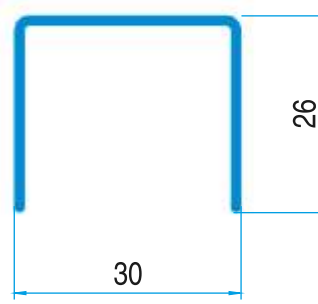
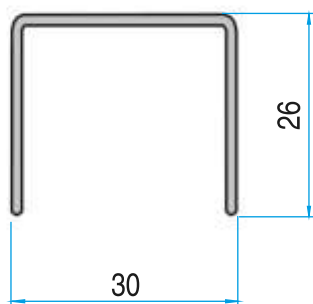
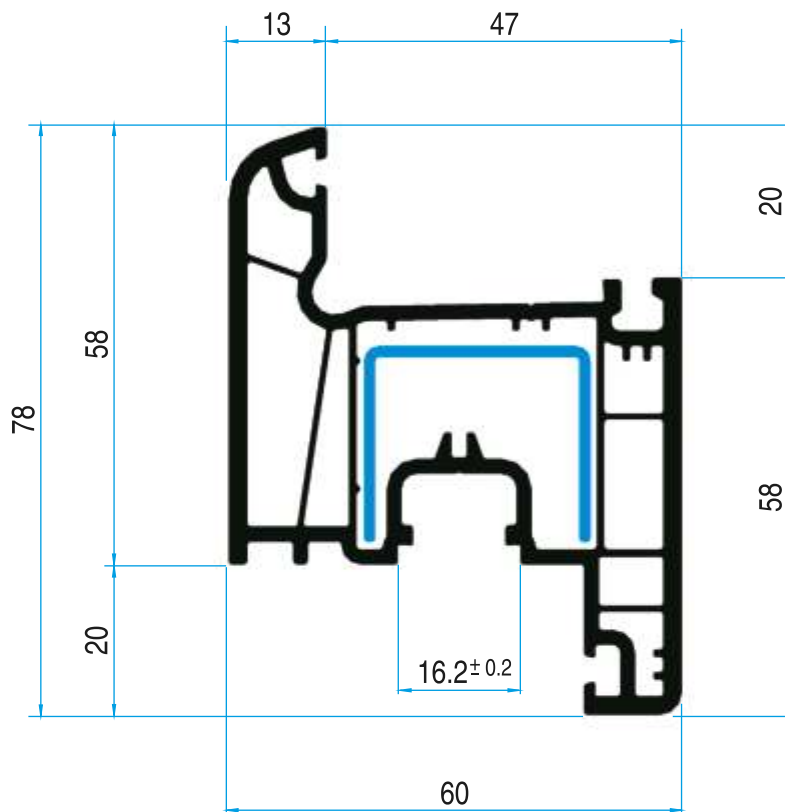


НОМЕР
64040

КРИЛО ПРОЗОРЕЦ
СТВОРКА
SASH PROFILE
FLUEGEL

МАЩАБ

1:1



Дебелина a [mm]	Приблизително тегло [kg/m]
1,2	0,72
1,5	0,90

64040

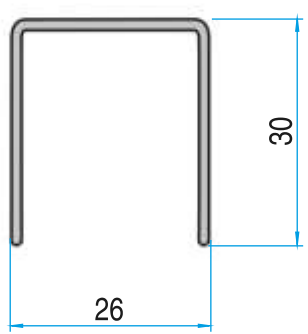
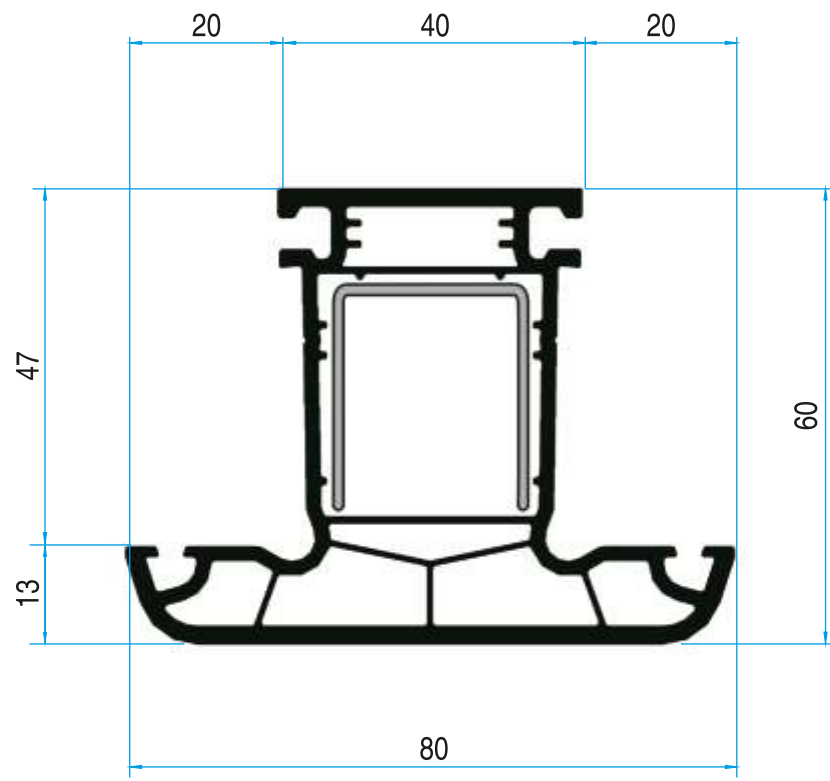
СИСТЕМА 6400



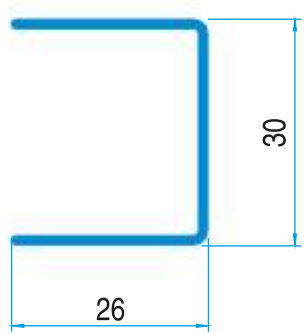
НОМЕР
64050

СТАТИЧЕН КЕМПФЕР
ИМПОСТ
MULLION PROFILE
KAEMPFER

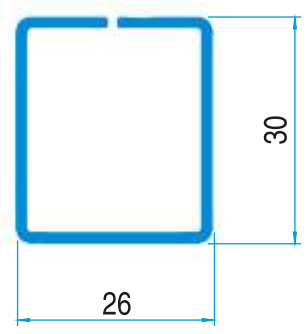
МАЩАБ
1:1



Дебелина а [mm]	Приблизително тегло [kg/m]
1,2	0,72
1,5	0,90



Дебелина а [mm]	Приблизително тегло [kg/m]
1,2	0,72
1,5	0,90



Дебелина а [mm]	Приблизително тегло [kg/m]
1,2	0,96
1,5	1,2