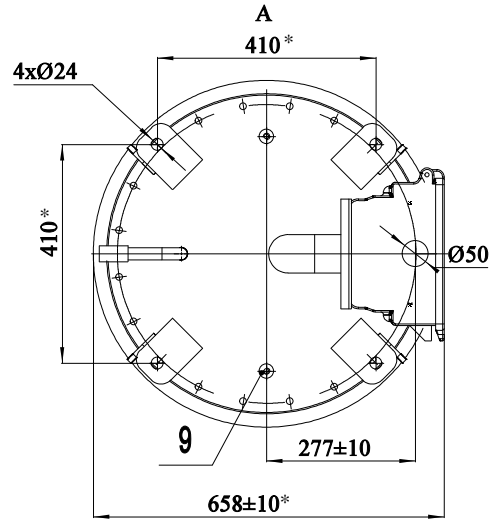


9	Заземляющий терминал	2	Нержавеющая сталь	Поставляется производителем
8	Сливной клапан	1	Сталь	Поставляется производителем
7	ТАБЛИЧКА С ИМЕНЕМ	1	Нержавеющая сталь	Поставляется производителем
6	Коробка вторичных выводов	1	Алюминиевый сплав	Поставляется производителем
5	База	1	Сталь	Поставляется производителем
4	Фарфор	1	Фарфор	Поставляется производителем
3	Высоковольтный вывод	1	Алюминиевый сплав	Поставляется производителем
2	Указатель уровня масла	1	Стекло	Поставляется производителем
1	Распределитель	1	Алюминиевый сплав	Поставляется производителем
№	Наименование	Количество	Материал	Замечание



Только ставка				
Пересмотр	Дата	От	Описание	Статус
Проект				
Заглавие				
<b>JDCSF-110W3 Индуктивный трансформатор напряжения</b>				
Уровень загрязнения	31	Дата	Разработчик	Проверен
Наветренная область	1.1м²		WP	ZLF
Вес масла	130кг			CHR
Общая масса	638кг			
		Масштаб: 1:10		
		Размер	Таблица	
		A3	01/01	

INTR NO:	M020001451	Размер	Таблица
DWG NO:		A3	01/01