

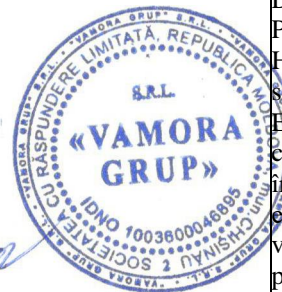
Specificații tehnice (F4.1)

[Acest tabel va fi completat de către ofertant în coloanele 3, 4, 5, 7, iar de către autoritatea contractantă

în coloanele 1,2,6,8]

28 aprilie 2020

Cod CPV	Denumirea bunurilor	Modelul articolului	Țara de origine	Producătorul	Specificarea tehnică deplină solicitată de către autoritatea contractantă	Specificarea tehnică deplină propusă de către ofertant	Standarde de referință
1	2	3	4	5	6	7	8
	<b>Bunuri</b>						
	<b>Lotul 1.</b>						
	<b>Gratare din fontă cu rame C250</b>					Gratar din fontă ductilă cu ramă: lungimea rama 940mm; latimea rama 540mm; inaltimea exterior 100mm; lungimea corp gratar 800mm; latimea corp gratar 400mm; dotat cu sistem de inchidere; clasa de sarcini C250 conform EN 124-2:2016	
	<b>Lotul 3.</b>						
	<b>Capac din fontă set D-400</b>	CRFD800PL600 H100D400	Turcia	Istikamet	SM EN 124-2:2016 Conform Anexei 1	Capac cu rama din fontă ductilă <b>SET</b> , Drama=800mm, PasLiber=600mm, H=100mm, clasa de sarcini D400 conform EN 124-2:2016, dotat cu balama, sistem de inchidere, garnitură de etanșare împotriva vibrațiilor. Alți parametri conform desenului tehnic	



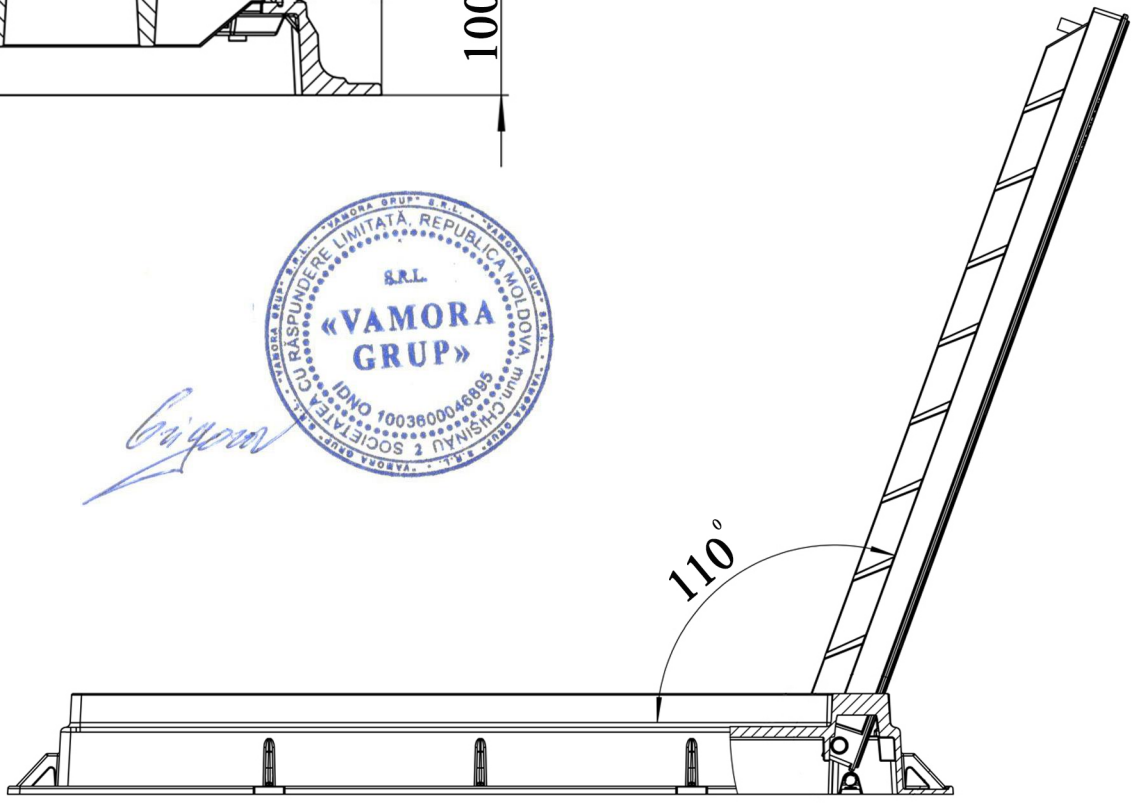
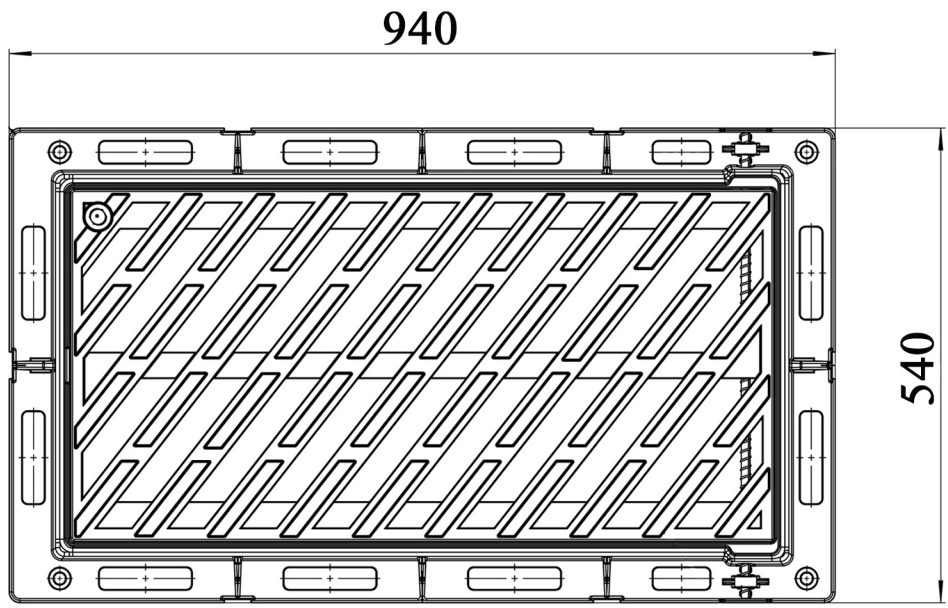
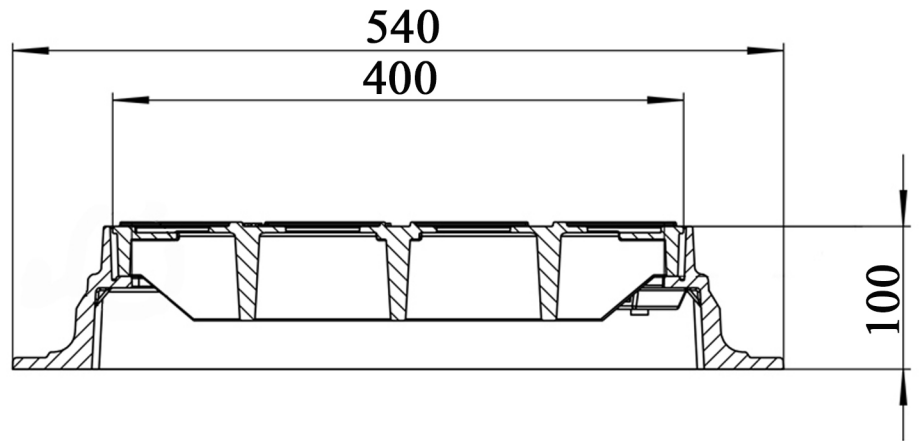
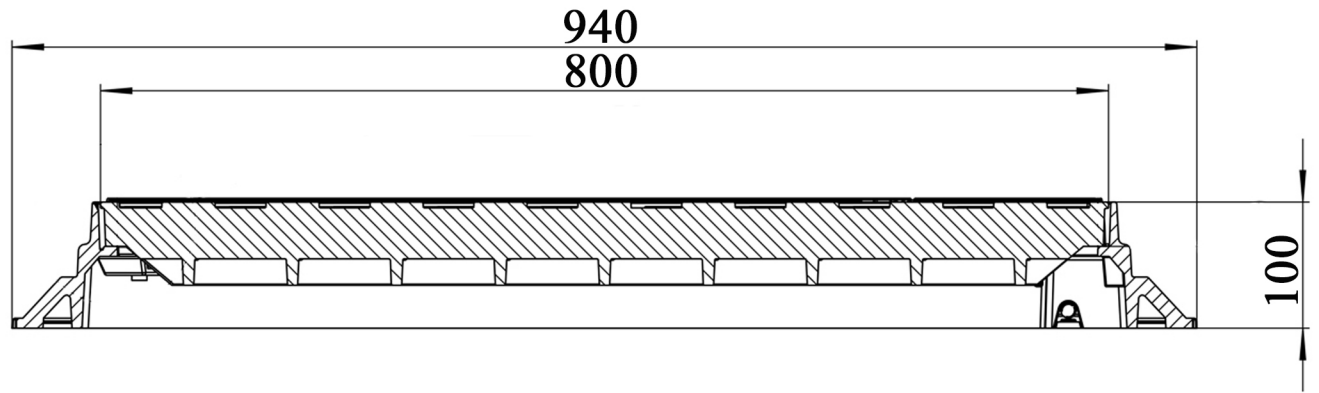
						atașat.
	<b>Lotul 4.</b>					
	<b>Capac din fontă set cu găuri D-400</b>	CRFD800PL600 H100D400VEN T	Turcia	Istikamet	SM EN 124-2:2016 Conform Anexei 4	Capac cu găuri + rama din fontă ductilă <b>SET</b> , Drama=800mm, PasLiber=600mm, H=100mm, clasa de sarcini D400 conform EN 124-2:2016, dotat cu balama, sistem de închidere, garnitură de etanșare împotriva vibrațiilor. Alți parametri conform desenului tehnic atașat.
	<b>Lotul 6.</b>					
	<b>Capac din fontă set B-125</b>	CRFD800PL600 H65B125	Turcia	Istikamet	SM EN 124-2:2016 Conform Anexei 6	Capac cu rama din fontă ductilă <b>SET</b> , Drama=800mm, PasLiber=600mm, H=65mm, clasa de sarcini B125 conform EN 124-2:2016, dotat cu balama, sistem de închidere, garnitură de etanșare împotriva vibrațiilor. Alți parametri conform desenului tehnic atașat.
	<b>TOTAL</b>					

Semnat:  Numele, Prenumele: Grigoriu Anatolie În calitate de: director comercial

Ofertant: Vamora Grup SRL Adresa: Chisinau, bd. Moscovei, 15/2, ap.26

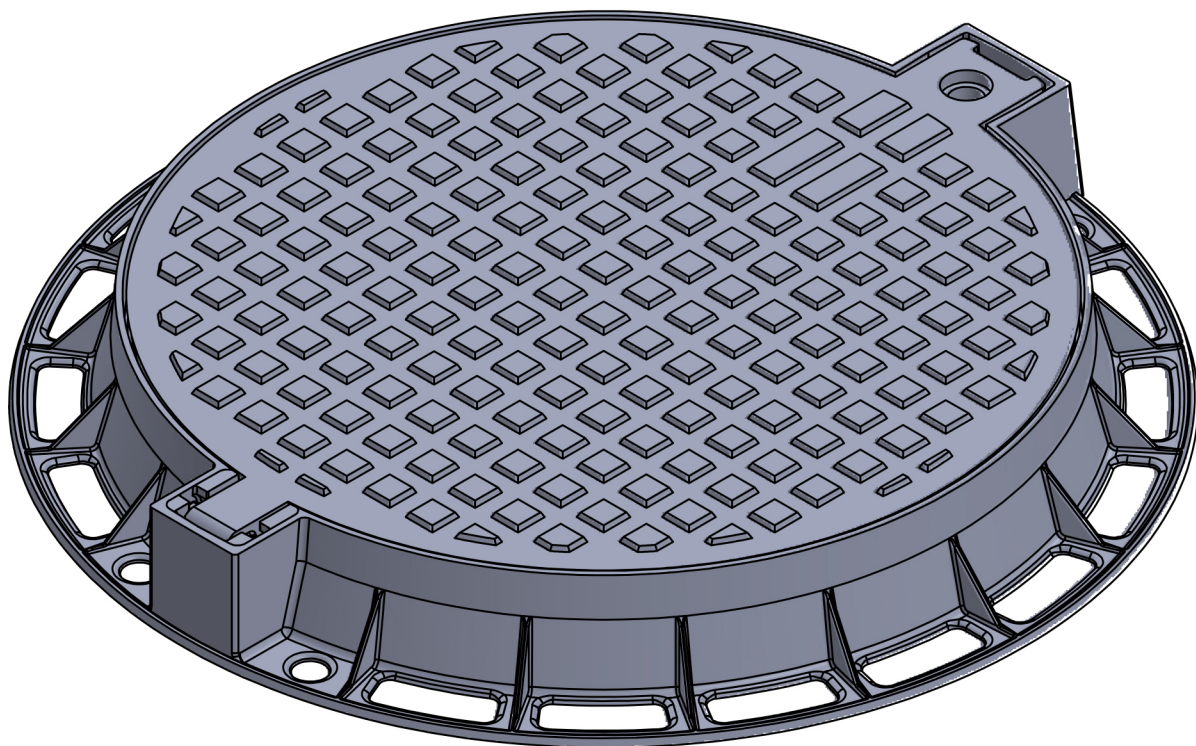
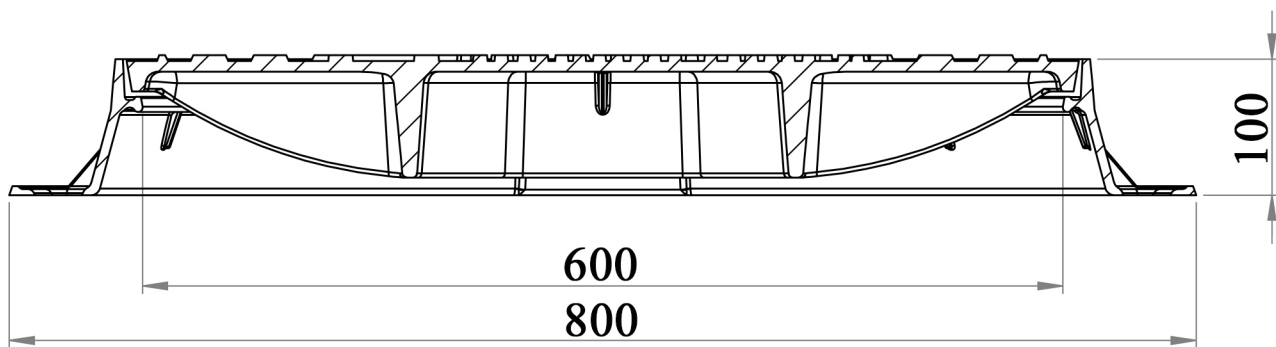
28 aprilie 2020

# FIȘA TEHNICĂ: GRATAR FONTĂ CU RAMĂ, CLASA DE SARCINI C250

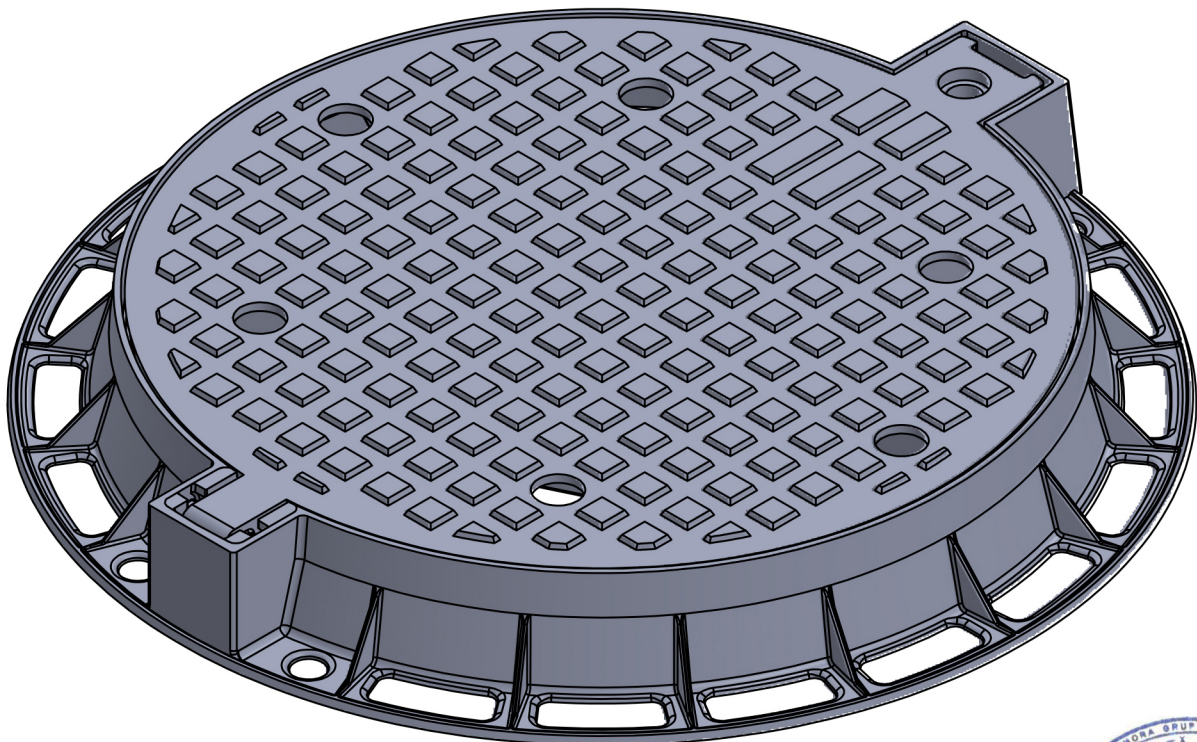
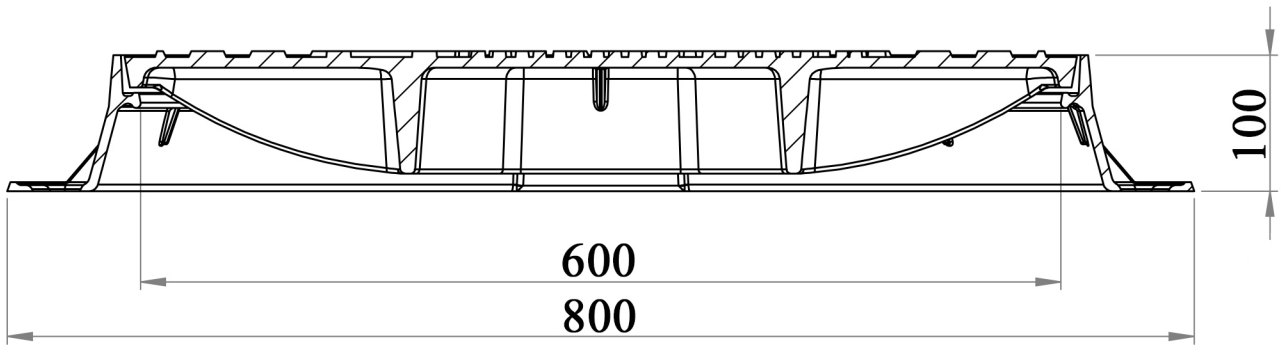


# FIȘA TEHNICĂ

## CAPAC FONTĂ CU RAMĂ, CLASA DE SARCINI D400



**FIȘA TEHNICĂ**  
**CAPAC FONTĂ VENTILAT CU RAMĂ,**  
**CLASA DE SARCINI D400**



*Signature*

# FIȘA TEHNICĂ

## CAPAC FONTĂ CU RAMĂ, CLASA DE SARCINI B125

