



СЕРТИФІКАТ



ISO 9001:2015

ДСТУ ISO 9001:2015

Орган з сертифікації систем менеджменту ТОВ "Глобал Сертифік" підтверджує, що компанія

ПрАТ "Одеський завод оздоблювальних матеріалів"

в наступній сфері діяльності:

Розроблення та виробництво: обладнання, матеріалів та комплектуючих, що призначені для ізоляції і захисту від підземної та атмосферної корозії зовнішньої поверхні сталевих магістральних трубопроводів; елементів доріг та злітно-посадкових смуг летовищ; погонажних виробів; антисептичних засобів; пакувальних виробів; ізоляційних, конструкційних, адгезивних, бітумних, біорозкладних, термоусадкових, рулонних полімерних матеріалів і виробів.

адреса:

Київське шосе 5, м. Одеса, 65031, Україна

впровадила та застосовує систему управління якістю відповідно до вимог вищеназваного стандарту. Сертифікат виданий на підставі аудиторського звіту № PCA-00266/9001 та рішення щодо сертифікації від 02.03.2021 р.

Реєстраційний № сертифіката: UA-GC/1/265:2021

Дія попереднього сертифіката: 01.03.2021

Сертифікат дійсний з: 02.03.2021

Сертифікат дійсний до: 01.03.2024

Керівник органу з сертифікації
систем менеджменту
Рубальський С.С.



ISO 9001
ДСТУ EN ISO/IEC 17021-1

СЕРТИФІКАТ



ISO 14001:2015

ДСТУ ISO 14001:2015

Орган з сертифікації систем менеджменту ТОВ "Глобал Сертифік" підтверджує, що компанія

ПрАТ "Одеський завод оздоблювальних матеріалів"

в наступній сфері діяльності:

Розроблення та виробництво: обладнання, матеріалів та комплектуючих, що призначені для ізоляції і захисту від підземної та атмосферної корозії зовнішньої поверхні сталевих магістральних трубопроводів; елементів доріг та злітно-посадкових смуг летовищ; погонажних виробів; антисептичних засобів; пакувальних виробів; ізоляційних, конструкційних, адгезивних, бітумних, біорозкладних, термоусадкових, рулонних полімерних матеріалів і виробів

адреса:

Київське шосе 5, м. Одеса, 65031, Україна

впровадила та застосовує систему екологічного управління відповідно до вимог вищеназваного стандарту. Сертифікат виданий на підставі аудиторського звіту № CA-00266/14001 та рішення щодо сертифікації від 02.03.2021.

Регістраційний № сертифіката: UA-GC/2/265:2021

Дія попереднього сертифіката: -

Сертифікат дійсний з: 02.03.2021

Сертифікат дійсний до: 01.03.2024

Керівник органу з сертифікації
систем менеджменту
Рубальський С.С.



RO943
ДСТУ EN ISO/IEC 17021-1

СЕРТИФІКАТ



ISO 45001:2018

Орган з сертифікації систем менеджменту ТОВ "Глобал Сертифік" підтверджує, що компанія

ПрАТ "Одеський завод оздоблювальних матеріалів"

в наступній сфері діяльності:

Розроблення та виробництво: обладнання, матеріалів та комплектуючих, що призначені для ізоляції і захисту від підземної та атмосферної корозії зовнішньої поверхні сталевих магістральних трубопроводів; елементів доріг та злітно-посадкових смуг летовищ; погонажних виробів; антисептичних засобів; пакувальних виробів; ізоляційних, конструкційних, адгезивних, бітумних, біорозкладних, термоусадкових, рулонних полімерних матеріалів і виробів.

адреса:

Київське шосе 5, м. Одеса, 65031, Україна

впровадила та застосовує систему управління гігієною та безпекою праці відповідно до вимог вищезазначеного стандарту. Сертифікат виданий на підставі аудиторського звіту № CA-00266/45001 та рішення щодо сертифікації від 02.03.2021 р.

Реєстраційний № сертифіката: UA-GC/3/265:2021

Дія попереднього сертифіката: -

Сертифікат дійсний з: 02.03.2021

Сертифікат дійсний до: 01.03.2024

Керівник органу з сертифікації
систем менеджменту
Рубальський С.С.

ПрАТ «ОДЕСЬКИЙ ЗАВОД ОЗДОБЛЮВАЛЬНИХ МАТЕРІАЛІВ»

м. Одеса, Київське шосе, 5

ПАСПОРТ ЯКОСТІ

ГРУНТІВКА (праймер) «ОЗОМ-ГРУНТ»

ТУ У 23.9-00291411-021:2016

Номер партії №5

Маса нетто кг _____

Дата виготовлення 02.03.2023р.

ПОКАЗНИКИ ЯКОСТІ

№ п/п	Найменування показника	Норма згідно ТУ У 23.9-00291411-021:2016	Результати випробувань
1.	Зовнішній вигляд	Однорідна рідина чорного кольору	Відповідає
2.	Умовна в'язкість по ВЗ-4 при температурі +20 °С, с	25±10	25
3.	Масова доля нелетких речовин, %	Не менше 20	20

Гарантійний термін зберігання - два роки з дня виготовлення.

Заключення : Грунтівка (праймер) «ОЗОМ-ГРУНТ» відповідає вимогам ТУ У 23.9-00291411-021:2016 «Конструкція антикорозійна бітумно-полімерна «БІЗОМ» та ДСТУ 4219-2003 "Трубопроводи сталеві магістральні".

Начальник ВТК



Л.Л.Миронова

Дата видачі 16.03.2023р.

ПРАТ «ОДЕСЬКИЙ ЗАВОД ОЗДОБЛЮВАЛЬНИХ МАТЕРІАЛІВ»
м. Одеса, Київське шосе, 5

ПАСПОРТ ЯКОСТІ
СТРІЧКА БІТУМНО-ПОЛІМЕРНА «БІЗОМ-АРМ»
ТУ У 23.9-00291411-021:2016

Номер партії № 7

Дата виготовлення 20.04.23р.

Теоретична маса м² 2.05

Маса нетто КГ _____

Кількість м² _____

Кількість рулонів ШТ _____

ПОКАЗНИКИ ЯКОСТІ

№ п/п	Найменування показника	Норма згідно ТУ У 23.9-00291411-021:2016	Результати випробувань
1.	Зовнішній вигляд стрічки	Полотно без тріщин, складок, розривів та сторонніх включень	Полотно без тріщин, складок, розривів та сторонніх включень
2.	Зовнішній вигляд рулону	Циліндричної форми з рівними торцями	Циліндричної форми з рівними торцями
3.	Міцність при розриві, МПа, (кгс/см ²), не менше	15,6 (160)	20,5
4.	Відносне видовження при розриві, %, не менше	200	225
5.	Адгезія стрічки до запраймованої сталеві поверхні при температурі +20 °С, Н/мм, не менше	3,5	3,8
6.	Адгезія стрічки до стрічки в напустці при температурі +20 °С, Н/мм, не менше	1,5	1,5
7.	Водопоглинання за 24 години, %, не більше	0,1	0,08
8.	Діелектрична суцільність. Відсутність пробою електричним струмом за напруги, 5 кВ/мм товщини захисного покриття	Відсутність пробою	Відсутність пробою
9.	Температура крихкості мастичного шару, °С, не вище	Мінус 5	Витримує
10.	Міцність при ударі (в складі конструкції) при температурі +20 °С, Дж, не менше	15	15
11.	Загальна товщина стрічки, мм, не менше	1,6 + 0,1 2,1 + 0,1	1,70
12.	Ширина стрічки, мм	450 ± 3,0 225 ± 3,0 150 ± 3,0	225

Гарантійний термін зберігання - два роки з дня виготовлення.

Заключення : Стрічка бітумно-полімерна «БІЗОМ-АРМ» відповідає вимогам ТУ У 23.9-00291411-021:2016 «Конструкція антикорозійна бітумно-полімерна «БІЗОМ».

Начальник ВТК  Л.П.Миронова

Дата видачі: 21.04.2023р.



SEALFORLIFE
Industries

Seal for Life Industries BV
Nijverheidsstraat 13
2260 Westerlo, Belgium
Tel: +32 (0)14 722500
Fax: +32 (0)14 722570
VAT: BE 0879.163.161
RPR Turnhout

Certificate of Conformity

Page Number	Load Number	Order Number
1/1	134855	10044008

Consignee/Ship to: 117161
S.C. KIT METAL SRL
MIRCEA CEL BATRAN NO 119
PLOIESTI 100426
ROMANIA

Item Nr.	Product Code Description	Shipped Quantity	Unit of Measure	Customer PO #	Lot Qty	Lot Number
1	255213-000 CSEM-F-760/270-600	10	PC	2022.02.08-DV01	2	S022714
				2022.02.08-DV01	8	S12283

SAMPLE

It is hereby certified that all items listed above, conform to the requirements of the quality systems of Seal for Life Industries. Documentation substantiating this certification is kept on record in conformance to ISO 9001, 4.2.4.

Signed,

Date of Certificate: 09/02/2022

Eduardo Collantes / Quality Manager—
Seal For Life Industries



COVALENCE[®] CSEM-F / CASEAL (US)
Informatii produs

Descriere produs: Covalence CSEM-F / CASEAL (US) este un manson termocontractabil ce asigura impermeabilitate la apa intră conducta si tubul protector.

Construcție: Sistem format din doua straturi:

Primul strat: Adeziv de sigilare vasco-elastic.

Stratul al doilea: Polietilena, structura de tip "radiation cross-linked" (legături atomice aditionale), întarita cu fibra de sticla.

Covalence CSEM-F / CASEAL (US) este un manson termocontractabil, de tip "sleeve" cu un grad foarte mare de contractare, special proiectat pentru sigilarea spațiului dintre conducta și tub protector. Adezivul special din interiorul mansonului asigura o fixare excelentă între mansoan, conducta și tubul protector.

Stratul exterior laminat și întarit cu fibra de sticla tesuta ofera mansonului Covalence CSEM-F / CASEAL (US) atât o rezistență mecanică foarte mare cât și o capacitate foarte mare de regenerare. Sistemul de închidere pe baza fermoar permite o instalare simplă și rapidă. În plus mansonul Covalence CSEM-F / CASEAL (US) este livrat cu un suport special de hartie care asigura o trecere lejera în zona de tranziție pentru a asigura o închidere stransa și a îmbunătăți rezistența mecanică.

Covalence CSEM-F / CASEAL (US) se instaleaza folosind un arzător de gaz standard. După ce suprafața conductei este pregătită și preîncălzită, suportul de hartie este înfășurat în jurul zonei de tranziție ce va fi sigilată de manson. Mansonul se va închide folosind fermoarul, formând un tub și se va strânge puternic în jurul substratului. În timpul regenerării, adezivul se va fluidiza și curge pentru a asigura o fixare puternică. Forța de aderență se acumulează în timpul răcirii și este complet menținută după răcirea completă.

Caracteristici:

- Strat exterior întarit cu fibra de sticla – ofera rezistența mecanică înaltă și capacitate de regenerare foarte mare
- 65% procent de contractare – excelent pentru tranziții mari. Reduce costurile logistice și de inventar
- Rezistă la o gamă variată de forțe mecanice și ale mediului inconjurator – de încredere, demonstrat rezistent la umezeala. Extrem de dur
- Formula specială de sigilare. Asigura o fixare puternică și o sigilare stransa la orice virtual substrat

Beneficii:

- Adezivul de sigilare curge reparând automat defectele mecanice minore – efect "self-healing". Economiseste timp
- Sistem de închidere cu fermoar – permite o instalare simplă și rapidă
- Utilizabil în condițiile în care conducta nu este concentrică cu tubul protector – versabilitate înaltă
- Nu necesită echipament special de instalare – face instalarea rapidă și ușoară. Tine costurile de instalare reduse

Proprietățile produsului Covalence[®] CSEM-F / CASEAL (US)

Strat exterior		
Proprietate	Metoda de testare	Valoare tipică
Rezistența la spargere	DIN30672	3500 N
Adeziv		
Proprietate	Metoda de testare	Valoare tipică
Punct de imuiere	ASTM F-28	92°C (198°F)
Rezistența la forfecare	EN 12068 @ 10mm/min	8 N/cm ²
Rezistența la rupere	EN 12068 @ 10mm/min	9 N/cm
Manson instalat		
Etanșitatea la presiune, deformarea unghiulară și testele de deplasare axială sunt descrise în specificația tehnică RUD6079		

Informatii generale pentru comanda

Produsele de tipul Covalence[®] CSEM-F / CASEAL (US) sunt disponibile ca și kit, kit ce conține:

- mansoan gata taiat și sistem de închidere cu fermoar integrat
- suport de hartie

Exemplu CSEM-F	CSEM-F-280/110-425 Denumire	Opțiuni standard de comanda
280/110	Procentul de contractibilitate în mm	Vezi tabel dimensional *
425	Lățimea nominală a mansonului în mm	Vezi tabel dimensional *
Exemplu CSEM-F	CS10750 Denumire	Opțiuni standard de comanda
10750	Diametrul tubului protector în milimetri	Vezi tabel dimensional *

Principali indicatori de produs

	CSEM-F / CASEAL (US)
Temperatura max. de operare	30°C (86°F)
Compatibilitate	PE, PP, FBE, Coat Tar, asfalt, plastic, benzina
Temperatura min. de preîncălzire	60°C (140°F)
Pregătirea recomandată a suprafeței conductei	ST3 or SA2½

Grosimea produsului

	CSEM-F / CASEAL (US)
Strat exterior produs livrat	1.30 mm
Strat exterior după instalare (regenerare completă)	3.25 mm
Adeziv produs livrat	1.30 mm
Support hartie	1.10 mm

Tabel dimensional

CSEM-F	CS*	Diametrul minim al conductei	Diametrul maxim al tubului protector
280/110-425	10750	114.3 mm	250 mm
380/140-425	14000	139.7 mm	355 mm
540/180-425	20000	219.1 mm	508 mm
600/215-425	22000	273.0 mm	560 mm
760/270-600	28000	323.9 mm	710 mm
880/320-600	32000	355.6 mm	813 mm
1050/370-600	40000	406.4 mm	1015 mm
1150/410-600	44000	457.2 mm	1118 mm
1300/470-600	50000	508.0 mm	1270 mm

* CASEAL (US) pot fi realizate pentru orice diametru al tubului protector. In acest tabel numai dimensiunile similare cu standardul CSEM-F sunt mentionate.

Pentru instructiunile de instalare adecvate, consultati ultima varianta a instructiunilor de instalare.



Seal For Life Industries LLC
Franklin, MA, USA
Tel: +1 508 918 1000
Toll Free: +1 800 248 7659
Fax: +1 508 918 1900
hanskn@seallife.com

Seal For Life Industries
Tijuana, Mexico
Tel USA: +1 858 833 8197
Fax USA: +1 858 532 9140
Tel Mex: +52 664 047 4387
Fax Mex: +52 664 807 9105
mexico@seallife.com

Seal For Life Industries
Stopau B.V.
Stadskorrel, the Netherlands
Tel: +31 599 696 170
Fax: +31 599 036 177
info@seallife.com

Seal For Life Industries BVBA
Westerlo, Belgium
Tel: +32 14 722 560
Fax: +32 14 722 570
belgium@seallife.com

Seal For Life India Private Ltd
Gurgaon, India
Tel: +91 2687 264 721
Fax: +91 2687 264 724
india@seallife.com

Anodoflex™ · Stopaq™ · Polykor™ · Covalence™ · Powercrete™ · Soaltaq™ · Blockr™ · Elasto.Qote™

DISCLAIMER: Seal For Life Industries warrants that the products represented herein conform to all their chemical and physical description and to applications for the use as stated on the respective technical data sheet when used in compliance with Seal For Life Industries written instructions. Since many installation factors are beyond the control of Seal For Life Industries, the user is obligated to determine the suitability of the products for the intended use and evaluate all risks and liabilities in connection therewith. Seal For Life Industries neither is stating the standard terms and conditions of sale. Seal For Life Industries reserves the right to modify or discontinue its products without notice. All information contained in this respective technical data sheet(s) should be used as a guide and is subject to change without notice. This document supersedes all previous versions. Please see our website at www.seallife.com. Covalence is a registered trademark of Seal For Life Industries.

AG-CSEM-F-IPD-REV7-Jan10



Assembly

Before you begin, please carefully go through each phase of the entire installation instruction. Then execute them step by step. Follow site safety regulations. Wear gloves and goggles. For more information, contact your local Sales Engineer.

Montaj

Înainte să începeți, vă rugăm să citiți cu atenție instrucțiunile de montaj. Apoi aplicați instrucțiunile pas cu pas. Urmați regulile de securitatea muncii în momentul instalării. Manușile și ochelarii de protecție sunt obligatorii. Pentru alte informații suplimentare, vă rugăm adresați-vă reprezentantului comercial regional.

Montage

Bevor Sie beginnen, sollten Sie sorgfältig jede Phase der Installationsanleitung durchgehen. Danach führen Sie sie Schritt für Schritt aus. Befolgen Sie die Montagesicherheitsbestimmungen. Tragen Sie Handschuhe und wenn erforderlich Schutzbrille. Für weitere Informationen wenden Sie sich bitte an Ihren örtlichen Verkaufingenieur.

Montage

Voordat u begint moet u elk deel van de montageinstructies zorgvuldig doornemen. Voer ze vervolgens stap voor stap uit. Volg de veiligheidsvoorschriften voor het bouwterrein. Draag handschoenen en een veiligheidsbril. Voor meer informatie kunt u contact opnemen met uw plaatselijke, technische vertegenwoordiger.

Montering

For montering påbegyndes, bedes De gennemlæse hele installationsvejledningen grundigt. Derefter følges denne punkt for punkt. Lokale sikkerhedsbestemmelser på monteringsstedet skal overholdes. Handsker og beskyttelsesbriller skal bruges. Ønsker De yderligere oplysninger, bedes De henvende Dem til Deres lokale salgsgeniør.

Assemblaggio

Prima di cominciare, vogliate esaminare minuziosamente ogni fase delle istruzioni di installazione. Quindi eseguitele passo per passo. Seguite le norme di sicurezza. L'uso di guanti e di occhiali di protezione è obbligatorio. Per ulteriori informazioni, vogliate mettervi in contatto con il Tecnico delle Vendite responsabile per la vostra zona.

Montagem

Antes de começar recomendamos que leia as instruções para se familiarizar bem com cada fase da instalação. Em seguida, proceda à sua execução passo a passo. Siga as instruções relativas a segurança. Ponha luvas e óculos de protecção. Para mais informação, consulte o técnico de vendas mais próximo.

Montaje

Antes de empezar, compruebe cuidadosamente las instrucciones de cada una de las fases de la instalación. Ejecute paso a paso cada fase. Siga las instrucciones de seguridad que se ajusten a la normativa local. Use guantes y gafas protectoras. Para más información consulte a su técnico local de ventas.

Installation

Innan du börjar, gå noga igenom varje fas av monteringsanvisningen. Utlör dem därefter steg för steg. Följ lokala säkerhetsföreskrifter för montering. Använd handskar och skyddsglasögon. För mer information, kontakta er lokala försäljningsingenjör.

Kokoominen

Ennenkuin alonot, lue tarkoin asennusohjeiden jokainen kohta. Tee sitten kohta kohdalla niinkuin ohjeissa neuvotaan. Noudata tavanomaisia turvallisuusmääräyksiä. Käytä suojakäsineitä ja kasvosuojainta. Lisätietoja saat paikalliselta myynti-insinööriltä.

Szerelés

Kérjük, a munka kezdése előtt gondosan tanulmányozza a szerelési utasítás valamennyi fázisát. Kérjük kövesse azt lépésről lépésre. Vigyéljen a munkavédelmi szempontokra. Használjon védőkesztyűt, és ha szükséges védőszemüveget is. További információk tekintetében kérjük forduljon a cég helyi képviselőjéhez.

組立て

組立てを始める前に、各ステップの作業手順を慎重に読み取り、よく理解してください。作業を進める際は、必ず安全規則を厳格に守ってください。必要に応じて、保護手袋と保護メガネを着用してください。追加の情報は、ご近所の営業担当にお尋ねください。

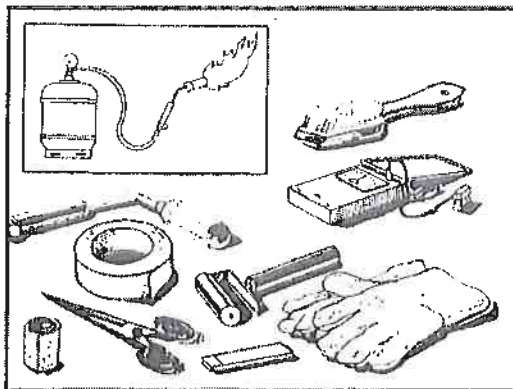
Сборка

Перед началом сборки следует внимательно ознакомиться со всей инструкцией по монтажу. Выполнить все операции в указанном порядке. Соблюдать общие правила техники безопасности работы. Носить перчатки и защитные очки. За дополнительной информацией обращайтесь к местному представителю нашей фирмы.

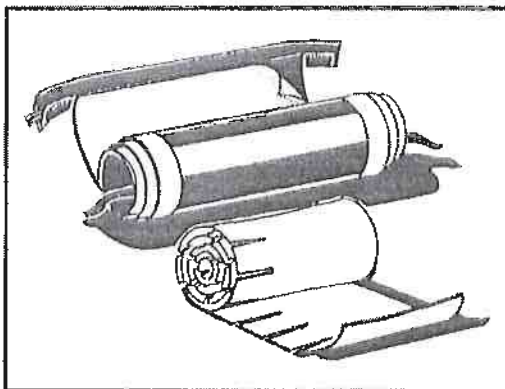
التركيب

قبل الشروع في التركيب نرجو قراءة التعليمات الخاصة بكل مرحلة بداية ودية. وبعد ذلك تنفيذ هذه التعليمات الواحد تلو الأخرى. يتم اتباع القواعد الأساسية الضرورية كارتداء النظارات الواقية. للحصول على معلومات إضافية، اتصلو بمهندس مركز المبيعات المحلي.

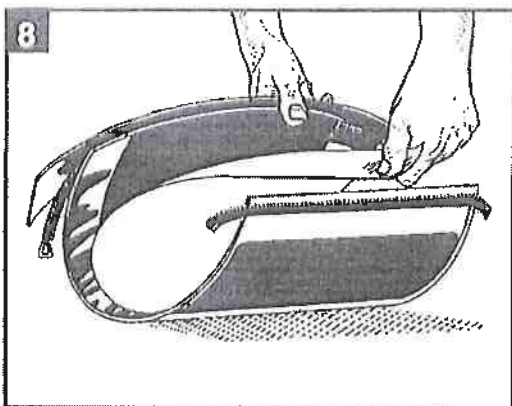
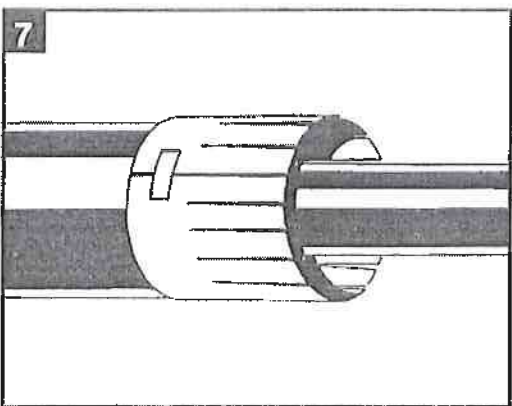
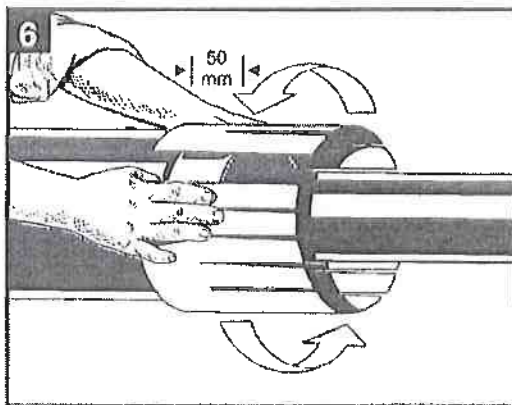
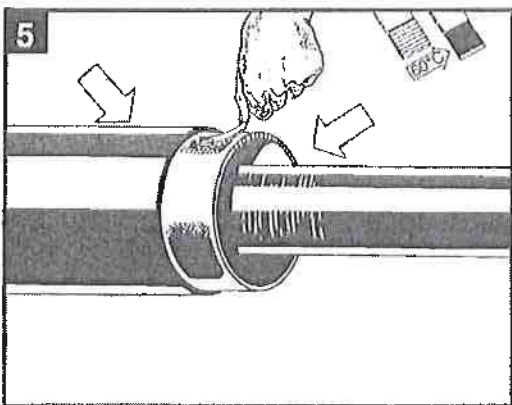
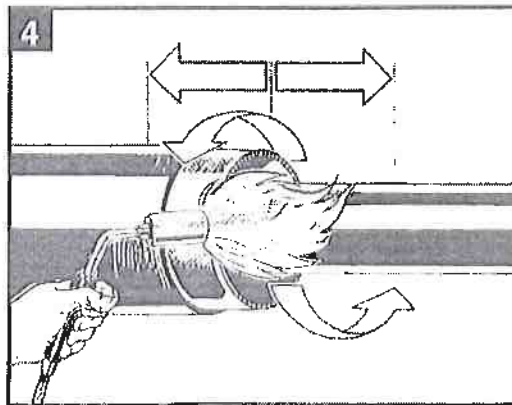
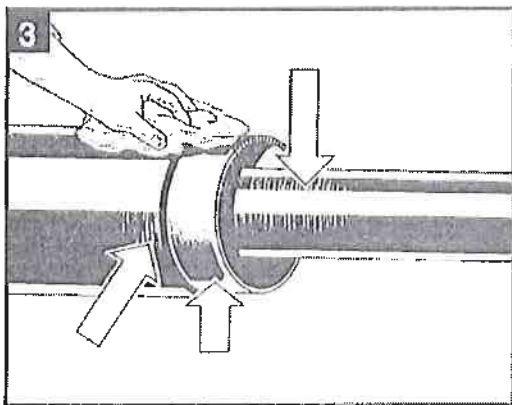
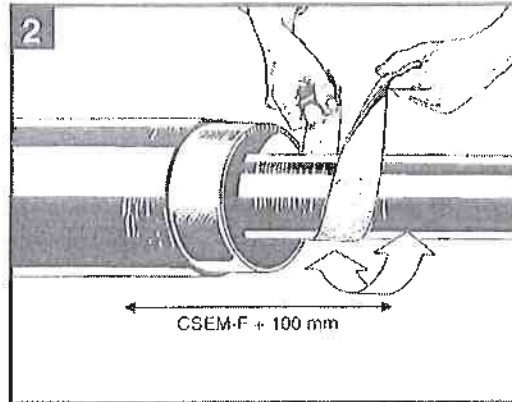
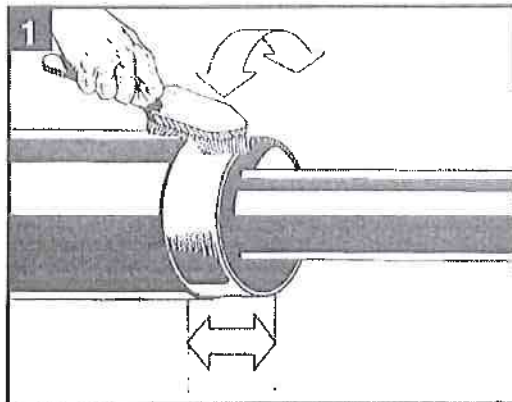
Echiptamente necesare



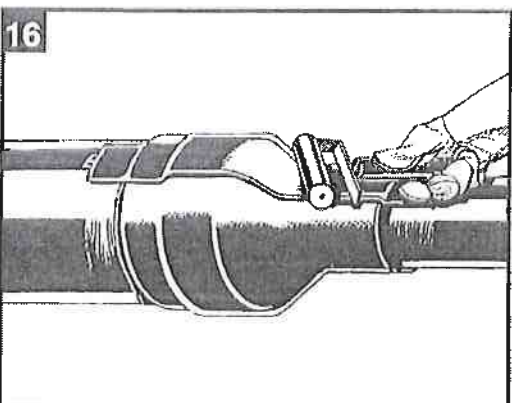
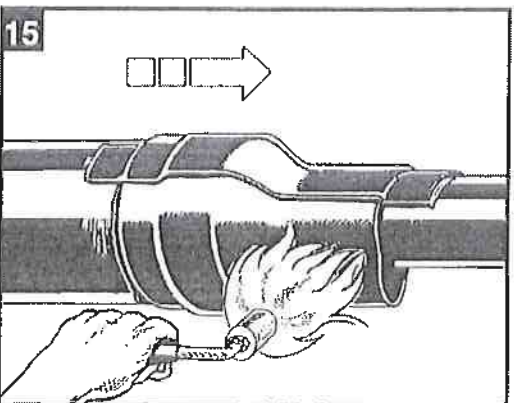
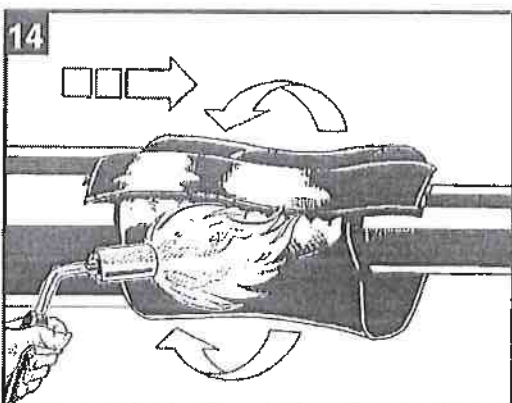
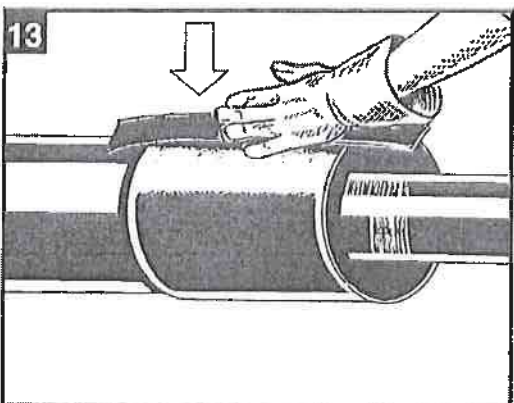
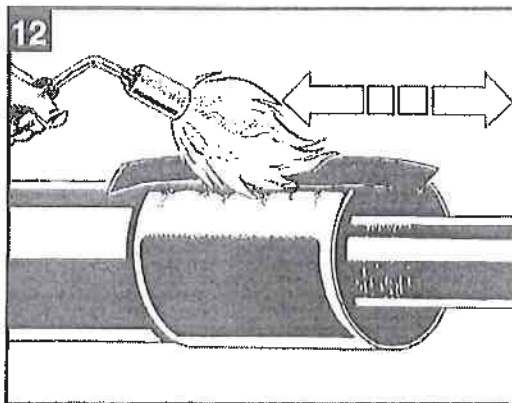
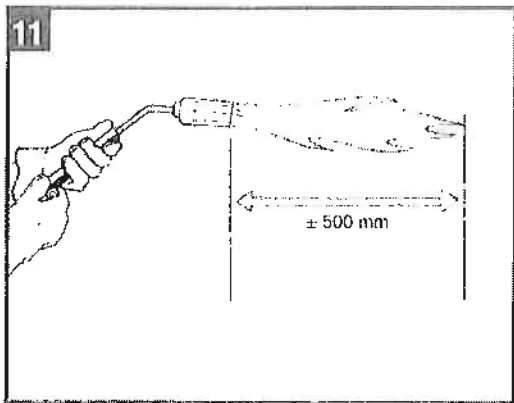
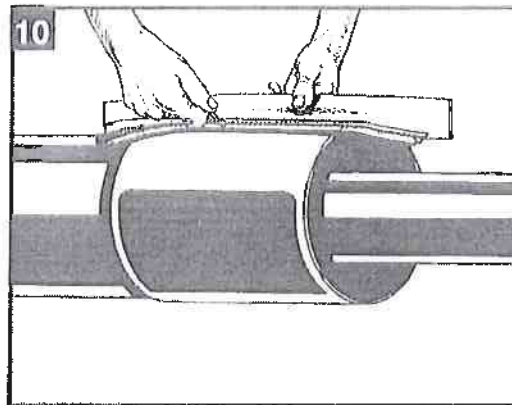
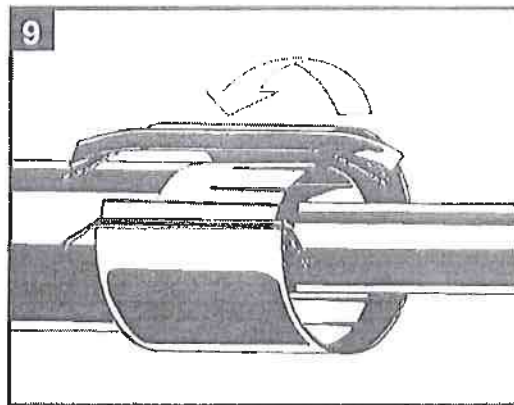
CSEM-F



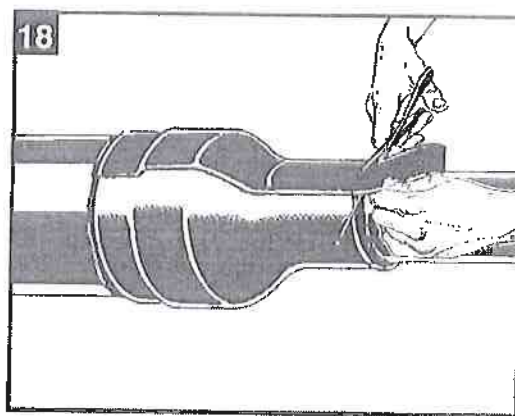
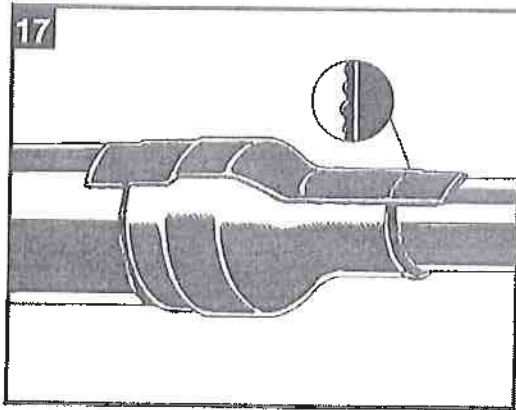
CSEM-F



CSEM-F



CSEM-F



Berry Plastics warrants that the product conforms to its chemical and physical description and is appropriate for the use stated on the technical data sheet when used in compliance with proper application instructions. Since many installation factors are beyond the control of Berry Plastics, the user shall determine the suitability of the products for the intended application. Berry Plastics makes no other warranty, either expressed or implied. All construction shall conform to applicable codes and standards. This technical data sheet is to be used as a guide and is subject to change without notice. This technical data sheet supersedes all previous data sheets on this product.

IBERRY

PLASTICS CORPORATION
AND SUBSIDIARIES

CORROSION PROTECTION GROUP
www.berrycpg.com

Local Distributor / Representative

For contact details of local Distributors / Representatives
Please visit www.berrycpg.com

Headquarters - Berry Plastics Tapes & Coatings Division, Franklin, MA, USA

Franklin, MA, USA
Tel: +1 508 918 1714
US Toll Free: +1 800 248 0149
Fax: +1 508 918 1910
CPO@berryplastics.com

Houston, TX, USA
Tel: +1 713 676 0088
US Toll Free: 01 888 676 7202
Fax: +1 713 676 0088
CPGH@berryplastics.com

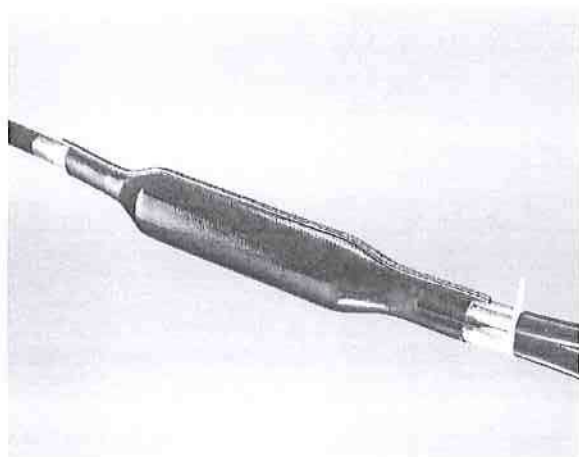
Tijuana, Mexico
Tel USA: +1 858 633 9797
Fax US: +1 858 633 9740
Tel Mexico: +52 664 647 4397
Fax Mexico: +52 664 647 4370
CPGTJ@berryplastics.com

Westerlo, Belgium
Tel: +32 14 722500
Fax: +32 14 722570
CPGE@berryplastics.com

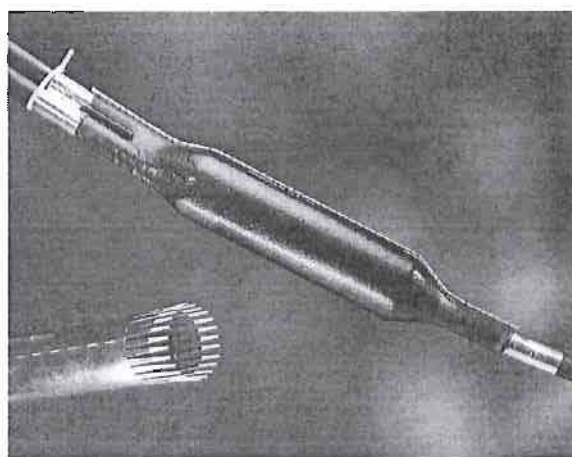
Baroda, India
Tel: +91 2697 264721
Fax: +91 2697 264724
CPGIN@berryplastics.com

XAGA 500 / 550 / 530

Муфта для телефонных кабелей, не содержащихся под избыточным давлением



Муфта XAGA 500 - термоусаживаемая муфта для защиты мест соединения кабелей с медными проводниками в телефонных сетях. Созданная по технологии термоусаживаемых композитных материалов Tyco Electronics, муфта XAGA 500 имеет высокую прочность и приятный эстетический вид. Волокнистая композитная структура манжеты RayFort обеспечивает устойчивость к механическим воздействиям во время и после монтажа. Металлическая прослойка (фольга), которая усаживается вместе с манжетой, защищает место соединения от проникновения влаги. Широкий диапазон типоразмеров муфт позволяет применять муфту XAGA 500 на кабелях емкостью до 800 пар. Комплект включает прокладку-каркас, который изолирует и придает форму пучку сростка, а уникальные трехштифтовые зажимы, покрытые термоплавким клеем, позволяют заводить до 3-х кабелей с каждой стороны муфты.

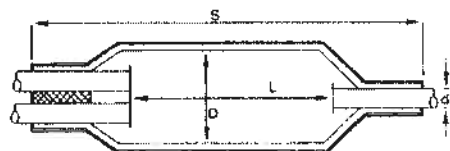


В муфтах XAGA 550 используется такая же композитная термоусаживаемая манжета, как и в муфтах XAGA 500, но дополнительно муфта комплектуется металлическим каркасом, позволяющим увеличить емкость муфты до 3600 пар соединений.

Обе муфты предназначены для кабелей, не содержащихся под избыточным давлением, которые подвешиваются, прокладываются непосредственно в грунт или в каналах кабельной канализации, без заполнения и с вазелиновым наполнением, с металлической или полиэтиленовой оболочками.

Муфта XAGA 530 разработана для сложных тропических условий с высокой температурой и влажностью. Типоразмеры муфты и процесс инсталляции - как и у всех муфт серии XAGA 500.

XAGA 500 / 550 / 530



ВОКТ – 5S – 43/8 – 75/15

Разветвительный комплект с малым зажимом

ВОКТ – 5M – 92/25 – 125/30

Разветвительный комплект со средним зажимом

ВОКТ – 5L – 160/42 – 200/50

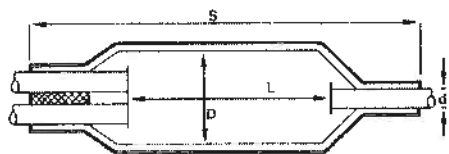
Разветвительный комплект с большим зажимом

Размеры в мм					
Маркировка	Макс. диаметр срезка	Мин. наружный диаметр кабеля	Расстояние между срезами оболочек	Общая длина	Разветвительный комплект
	D	d	L	S	
XAGA 500 – 43 / 8 – 150	43	8	150	350	Малый
XAGA 500 – 43 / 8 – 300	43	8	300	500	Малый
XAGA 500 – 55/12 – 150	55	12	150	360	Малый
XAGA 500 – 55/12 – 300	55	12	300	510	Малый
XAGA 500 – 75/15 – 240	75	15	240	480	Малый
XAGA 500 – 75/15 – 300	75	15	300	540	Малый
XAGA 500 – 75/15 – 400	75	15	400	640	Малый
XAGA 500 – 75/15 – 500	75	15	500	740	Малый
XAGA 500 – 100/25 – 260	100	25	260	580	Средний
XAGA 500 – 100/25 – 460	100	25	460	780	Средний
XAGA 500 – 100/25 – 500	100	25	500	810	Средний
XAGA 500 – 125/30 – 265	125	30	265	600	Средний
XAGA 500 – 125/30 – 460	125	30	460	800	Средний

Маркировка	Макс. диаметр срезка	Мин. наружный диаметр кабеля	Расстояние между срезами оболочек	Общая длина	Разветвительный комплект
	D	d	L	S	
XAGA 550 – 43 / 8 – 200	43	8	200	445	Малый
XAGA 550 – 43 / 8 – 350	43	8	350	600	Малый
XAGA 550 – 43 / 8 – 500	43	8	500	755	Малый
XAGA 550 – 75/15 – 250	75	15	250	505	Малый
XAGA 550 – 75/15 – 500	75	15	500	710	Малый
XAGA 550 – 75/15 – 650	75	15	650	860	Малый
XAGA 550 – 92/25 – 300	92	25	300	655	Средний
XAGA 550 – 92/25 – 500	92	25	500	830	Средний
XAGA 550 – 92/25 – 650	92	25	650	985	Средний
XAGA 550 – 122/30 – 300	122	30	300	680	Средний
XAGA 550 – 122/30 – 500	122	30	500	860	Средний
XAGA 550 – 122/30 – 650	122	30	650	1010	Средний
XAGA 550 – 160/42 – 500	160	42	500	920	Средний
XAGA 550 – 160/42 – 720	160	42	720	1100	Средний
XAGA 550 – 200/50 – 500	200	50	500	940	Средний
XAGA 550 – 200/50 – 720	200	50	720	1120	Средний

Каждая муфта поставляется с одним разветвительным комплектом

XAGA 500 / 550 / 530



Размеры в мм					
Маркировка	Макс. диаметр срезки	Мин. наружный диаметр кабеля	Расстояние между срезами оболочек	Общая длина	Разветвительный комплект
	D	d	S	S	
XAGA 530-43/8-150	43	8	150	350	Малый
XAGA 530-43/8-300	43	8	300	500	Малый
XAGA 530-55/12-150	55	12	150	360	Малый
XAGA 530-55/12-300	55	12	300	510	Малый
XAGA 530-75/15-240	75	15	240	450	Малый
XAGA 530-75/15-300	75	15	300	510	Малый
XAGA 530-75/15-400	75	15	400	630	Малый
XAGA 530-75/15-450	75	15	450	670	Малый
XAGA 530-100/25-250	100	25	250	580	Средний
XAGA 530-100/25-450	100	25	450	760	Средний
XAGA 530-100/25-600	100	25	600	930	Средний
XAGA 530-125/30-250	125	30	250	600	Средний
XAGA 530-125/30-450	125	30	450	760	Средний

Каждая муфта поставляется с одним разветвительным комплектом

Примечание: для муфт, заполняемых гелем (опция).

Для заполнения гелем муфт применяется специальный комплект RSS.

Для кабелей с двойной оболочкой требуются дополнительные компоненты в зависимости от конструкции кабеля.



CERTIFICATE



This is to certify that

TE Connectivity Belgium BVBA

Siemenslaan 14
8020 Oostkamp
Belgium

IATF USI LKME2T

has implemented and maintains a **Quality Management System**.

Scope:

Design and manufacturing of electronic and mechatronic components and connector systems

An audit, conducted and documented in a report, has verified that this quality management system fulfills the requirements of the following International Automotive Standard:

IATF 16949:2016

(with product design)

Certificate registration no.	515109 IATF16
Main certificate registration no.	515099 IATF16
Issuing date	2023-08-14
This certificate is valid until	2026-08-13
IATF No.	0480766



2-IAO-QMC-01001

For and on behalf of DQS

Christian Gerling
Managing Director, DQS GmbH

Michael Drechsel
Managing Director, DQS Holding GmbH



IATF Contract Office: DQS Holding GmbH, Konrad-Adenauer-Allee 8-10, 61118 Bad Vilbel, Germany
Issuing Office: DQS GmbH, August-Schanz-Straße 21, 60433 Frankfurt am Main, Germany
The validity of this certificate can only be verified by the QR-code.



Annex to certificate registration no.: 515109 IATF16
IATF-No.: 0480766

TE Connectivity Belgium BVBA

Siemenslaan 14
8020 Oostkamp
Belgium



2-IAO-QMC-01001

Remote Location

Scope

515110

Tyco Electronics France SAS
1 rue Ampère
95300 Pontoise
France

Customer Service, Product Design, Sales,
Testing

515103

TE Connectivity Germany GmbH
Amperestr. 11
91550 Dinkelsbühl
Germany

Production Equipment Development, Process
Design, Testing

525515

TE Connectivity Tunisia Office
Immeuble Lake Forum, 4 ème étage 5 rue de
la feuille d'érable
1053 Tunis
Tunisia

Warehousing

515099

TE Connectivity Germany GmbH
Ampèrestr. 12-14
64625 Bensheim
Germany

Customer Service, Internal Audit Management,
Logistics, Policy making, Process Design,
Product Design, Production Equipment
Development, Purchasing, Quality System
Management, Sales, Testing,
Supplier Management, Human Resources,
Continuous improvement, Management review

525517

TE Connectivity Morocco SARL
I Lot 60, Zone Franche Tangier
90 000 Tangier
Morocco

Warehousing



Annex to certificate registration no.: 515109 IATF16
IATF-No.: 0480766

TE Connectivity Belgium BVBA

Siemenslaan 14
8020 Oostkamp
Belgium



2-IAO-QMC-01001

Remote Location

Scope

515116

TE Connectivity Germany GmbH
Amperestr. 12-14
73499 Wört
Germany

Process design, Testing, Warehousing

515514

TE Connectivity Italia Distribution S.r.l.
Corso Fratelli Cervi 15
10093 COLLEGNO TORINO
Italy

Customer Service, Sales, Testing

31600242

TE Connectivity India Pvt.
RMZ NXT, Campus 1-B, 3rd Floor,
Unit 301- 302, EPIP Area,
Sonnenahalli Village, White Field Road,
560 066 Bangalore
India

Product design, Testing

Certificate of Approval

This is to certify that the Management System of:

TE Connectivity Germany GmbH

Ampèrestr. 12-14, 64625 Bensheim, Germany

has been approved by LRQA to the following standards:

ISO 14001:2015

Approval number(s): ISO 14001 – 0018338

This certificate is valid only in association with the certificate schedule bearing the same number on which the locations applicable to this approval are listed.

The scope of this approval is applicable to:

Design, manufacturing and sales of connector systems, sensors and electromechanical components for the automotive industry and others.

Paul Graaf

Area Operations Manager, Europe

Issued by: LRQA Limited



Certificate Schedule

Location	Activities
TE Connectivity Germany GmbH Ampèrestr. 12-14, 64625 Bensheim, Germany	ISO 14001:2015 Design and sales of connector systems and sensors for the automotive industry and others.
TE Connectivity Germany GmbH Ampèrestr. 11, 91550 Dinkelsbühl, Germany	ISO 14001:2015 Manufacturing and distribution of connector systems for the automotive industry and others.
TE Connectivity Germany GmbH Siemensstr. 13, 67346 Speyer, Germany	ISO 14001:2015 Design, manufacturing and distribution of connector systems and sensors for the automotive industry and others.
TE Connectivity Germany GmbH Ampèrestr. 14, 73499 Wört, Germany	ISO 14001:2015 Manufacturing and distribution of connector systems for the automotive industry and others.
TE Connectivity Belgium BVBA Siemenslaan 14, 8020 Oostkamp, Belgium	ISO 14001:2015 Design, manufacturing and distribution of connector systems and electromechanical components for the automotive industry and others.
TE Connectivity Czech s.r.o. K AMP 1293, 664 34 Kuřim, Czech Republic	ISO 14001:2015 Manufacturing and distribution of connector systems and sensors for the automotive industry and others.
Tyco Electronics France SAS 29 Chaussee Jules Cesar, 95300 Pontoise, France	ISO 14001:2015 Design and sales of connector systems for the automotive industry and others.
Tyco Electronics Hungary Kft. AMP út 2, 2500 Esztergom, Hungary	ISO 14001:2015 Manufacturing and distribution of connector systems for the automotive industry and others.



0001

Certificate Schedule

Location	Activities
TE Connectivity Italia S.r.l C.so F.lli Cervi, 15, 10093 Collegno (TO), Sede Operativa: Zona Industriale, 66050 San Salvo (CH), Italy	ISO 14001:2015 Manufacturing and distribution of connector systems for the automotive industry and others.
Tyco Electronics Componentes Electromecânicos Lda Estrada de Almeirim, Apartado 55, 7002-552 Évora, Portugal	ISO 14001:2015 Manufacturing and distribution of connector systems and electromechanical components for the automotive industry and others.
TE Connectivity Solutions GmbH Amperestr. 3, 9323 Steinach, Switzerland	ISO 14001:2015 Manufacturing and distribution of connector systems for the automotive industry and others.

