

PROIECT DE EXECUȚIE

Nr. 07/10/2025

“Constructii fonoizolante a statiei de oxigen”

07/10/2025-SAC Soluții Arhitectural-Constructive

Arhitect-sef proiect

Rusu D.

SRL "Pro-Arch-Sol"

Schema situațională



Caracteristici climaterici a terenului de construcție

- Temperatura de calcul a aerului exterior -16°C
- Greutatea învelișului de zăpadă -100kg/m²(1,0KPa)
- Presiunea dinamică a vântului - 70kg/m² (0,7KPa)
- Zona climaterică - IIIB
- Gradul de seismicitate a zonei de construcție - 7 grade

Pentru cota 0.000 este luat nivelul platformei existente din beton

Etapele definitive a lucrărilor de reparație, reconstrucție :

1. Trasarea axelor
2. Execuția cofrajului.
3. Execuția pieselor înglobate.
4. Turnarea betonului, montarea pieselor înglobate.
5. Montarea stîlpurilor, fixarea panourilor.

Proiectul este elaborat în baza:

- Contract Nr. 516-VM privind achiziția de „Servicii de proiectare a documentației de tehnice, pentru fonoizolarea stației existente de Oxigen”
- Procesul verbal nr. 186 de măsurare a zgomotului și vibrației din 07.07.2025 elaborat de Centru de Sănătate Publică din mun. Chișinău

Date generale

Proiectul prevede construcția îngrădirii din panouri fonoizolante a stației de oxigen. Stația de oxigen reprezintă un container de formă dreptunghiulară cu dimensiuni 2.5m x 6.0m cu înălțime de 3m. care este amplasat pe un teren platformă din beton cu dimensiuni 5.77 x 8.91m și grosime 0.3m. Obiectivul pentru care se execută protecția contra zgomot se afla din partea de sud a stației de oxigen la o distanță de aproximativ 36 m.

Date generale

Proiectul prevede montarea panourilor fonoizolante din parte care trebuie protejată de sunet.

Construcția fonoizolantă:

Construcția reprezintă o îngrădire din trei părți a stației de oxigen compusă din stâlpi metalici executate din profil L-beam cu completarea între stâlpi din panouri fonoizolante.

Pentru ancorarea stîlpilor se execută fundații continue adăugătoare cu dimensiuni 600x1050 cu lungime de 9.4m lungime.

Panourile fonoizolante reprezintă panouri de tip „Sandwich” realizate prin două straturi de oțel, unul din tablă perforată (interior) și celalalt din tablă plină, cu strat intermediar din vată bazaltică de înaltă densitate. Pentru asigurarea efectului maxim de ecranare și crearea umbrei sonore înălțimea ecranului și configurația lui sunt definite în formă de U cu o înălțime de 5 metri.

Indicații pentru construcții metalice

1. Toate elementele structurii metalice se vor imbrina între ele prin sudare și buloane.
2. Cordoanele de sudare să se îndeplinească cu ajutorul sudurii cu arc electric conform ГОСТ 5264-80, cu electroadelor de tip Э42А conform ГОСТ 9467-75
3. Înălțimea cordoanelor de sudare să se racordeze după cea mai mică grosime a elementelor sudate, iar lungimea să fie pe toată lungimea de contact a elementelor.
4. Elementele metalice se tratează conform compartimentului marca SA. Vopsirea se îndeplinește după tratarea metalului contra coroziilor cu grund "ГФ-021" conform ГОСТ 25129-82.
5. Execuția, montarea și recepția construcțiilor metalice de produs în conformitate cu condițiile SM EN 1090-2+A1:2015 (ГОСТ 23118-2012 "Конструкции стальные строительные. Общие технические условия")

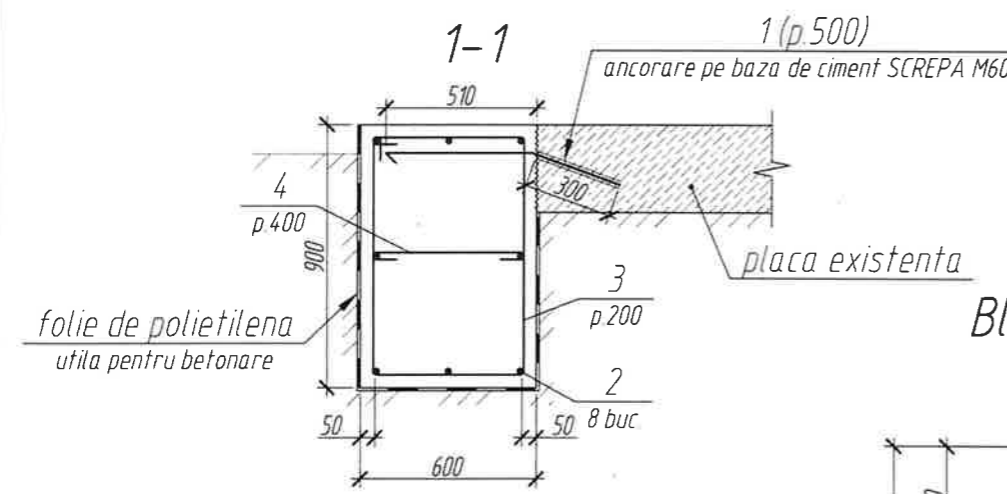
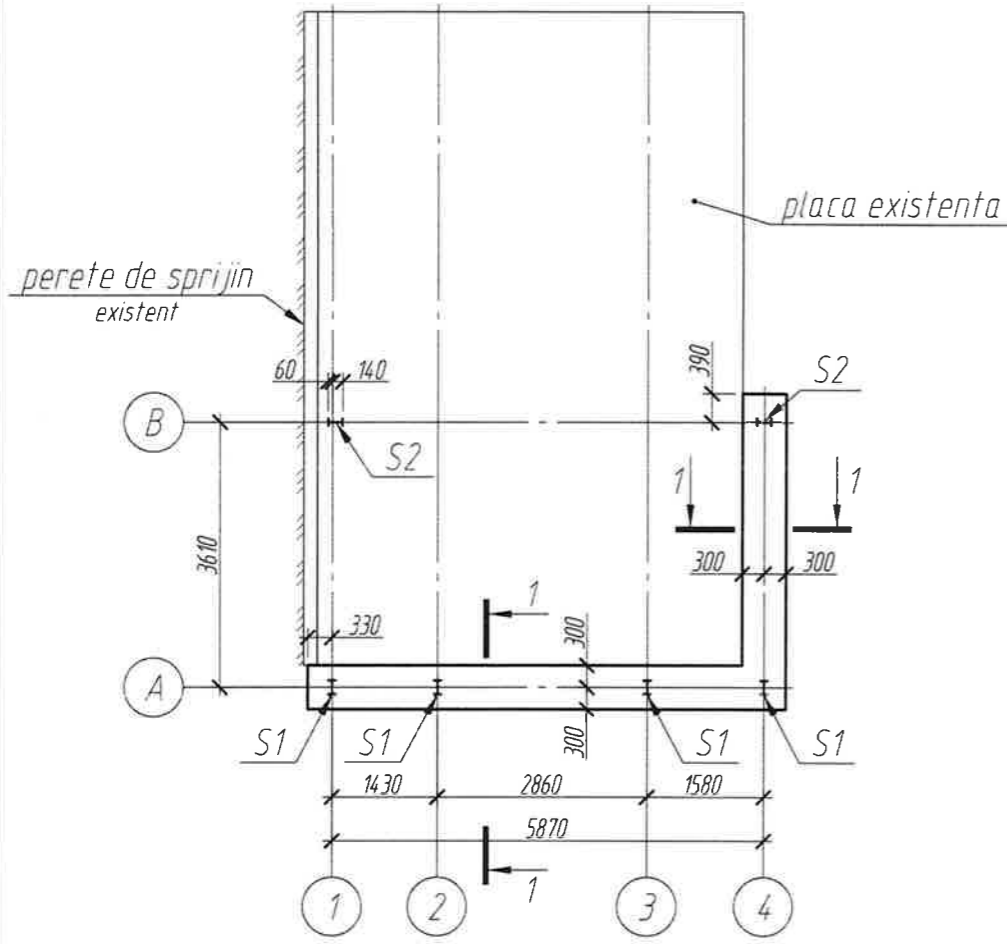
Borderoul planșelor

No	Denumirea	Nota
1	Date generale	
2	Schema de amplasare a fundațiilor și stîlpilor	
3	Noduri tip de montare a stîlpilor, structura stîlpului	
4	Specificația elementelor stîlpilor	
5	Plan, Fațada 1-4, Fațada B-A, Fațada A-B. Specificația panourilor	

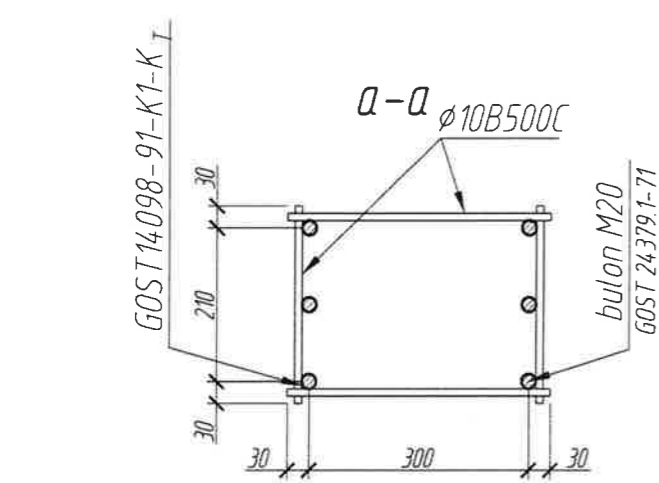
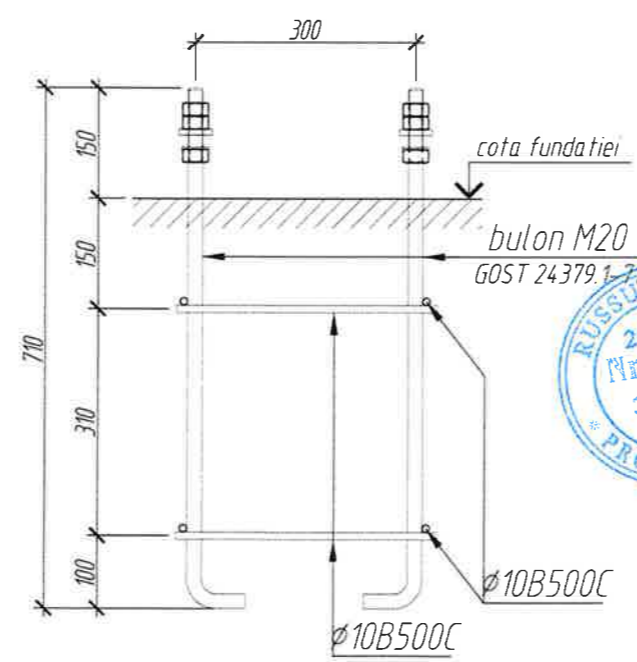


		07/10/2025 - SAC	
		Construcții fonoizolante a stației de oxigen	
Arhitect	Russu D. 09.2025	Faza	Planșa
ICP	Vesca V. 09.2025	PF	5
		Data generale	
		S.R.L. "Pro-Arch-Sol"	

Schema de amplasare a fundatiei si stilpilor



Bloc de ancora Ba1



SPECIFICATIA DE OTEL-BETON PENTRU FUNDATIE

Poz.	Indicatii	Denumirea	Cant.	Masa, un., kg	Nota
1		φ 16 B500C SM SR EN 10080:2014 L= 810	20	1.278	25.6
2		φ 12 B500C SM SR EN 10080:2014 L _{com} = m.l.	86.4	0.888	76.7
3		φ 6 A240 SM SR EN 10080:2014 L= 2760	55	0.613	33.7
4		φ 6 A240 SM SR EN 10080:2014 L= 600	27	0.133	3.6
Ba1	vezi plansa data	Bloc ancoraj Ba1	6		
S1	vezi plansa C-3	Stilp metalic S1	4		
S2	vezi plansa C-3	Stilp metalic S2	1		
S3	vezi plansa C-3	Stilp metalic S3	1		
Materiale					
		Beton cl. C20/25 SM EN 206+A1.2017,	m ³	5.51	

* - vezi borderou piese

SPECIFICATIA ELEMENTELOR

Marca	Poz.	Denumirea profilului ГОСТ, ТУ, SM EN	Lungimea, mm	Cant.		Masa, kg			Nota
				T	N	un.	total	marcii	
Ba1	1	φ10A240 SM SR EN 10080:2014	360	8		0.2	1.8	10.6	
		Bulon 1.1M20 BCm3nc2 GOST 24379.1-2012	710	6		12	7.5		
		Saiba M20 GOST 24379.1-2012		6		0.1	0.5		
		Piulita M20-6H.5 (S30) GOST 5915-70		12		0.1	0.9		

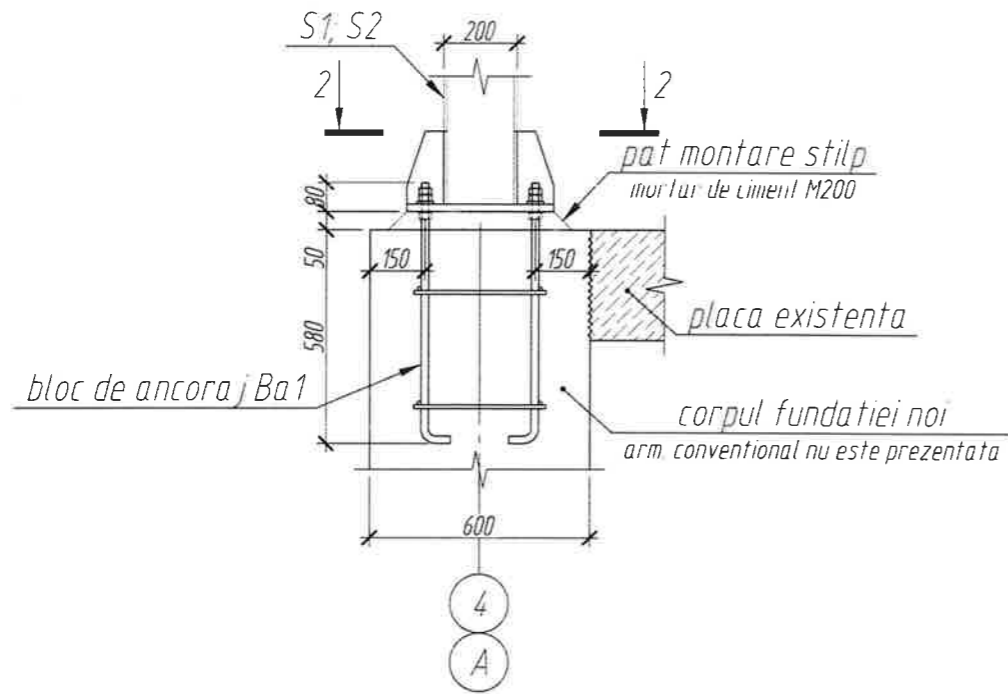
BORDEROUL PIESELOR

Poz.	Schita
3	
4	

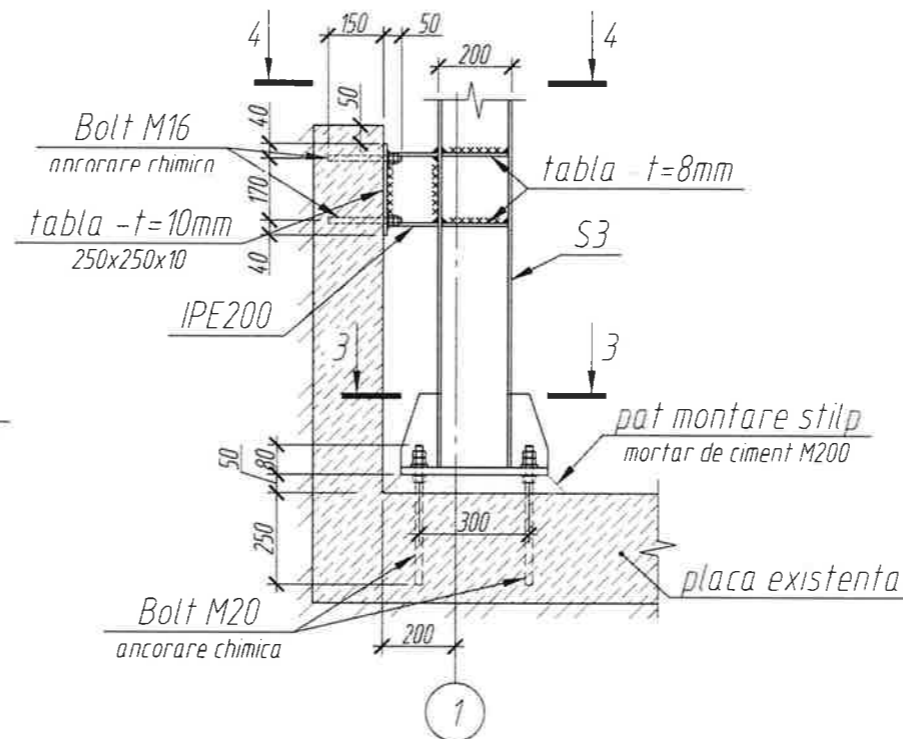
Intoc doc N°	
Semn si data	
Dor N°	

07/10/2025 - SA				
Constructii fonoizolante a statiei de oxigen				
Modif	N° sec.	Plansa	N° doc.	Semnat. Data
ASP		Russu D.		
Elaborat		Vesca Vit.		
ISP		Vesca Vit.		
Constructii fonoizolante				Faza
Schema de amplasare a fundatiei si stilpilor.				PE
				Plansa
				2
				Planse
				S.R.L. "Pro-Arch-Sol"

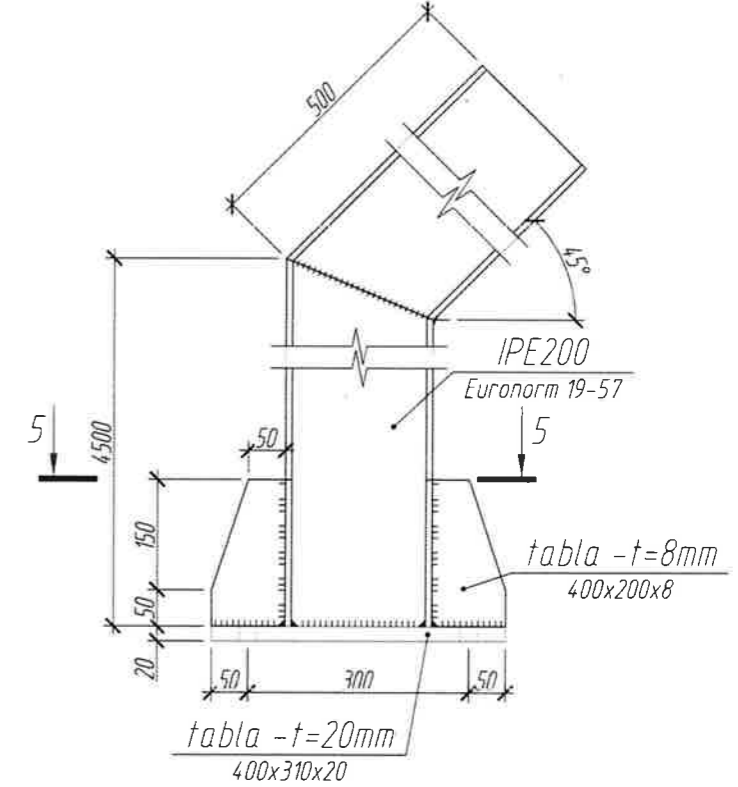
Nod tip de montare a stalpului S1; S2 in fundatia noua



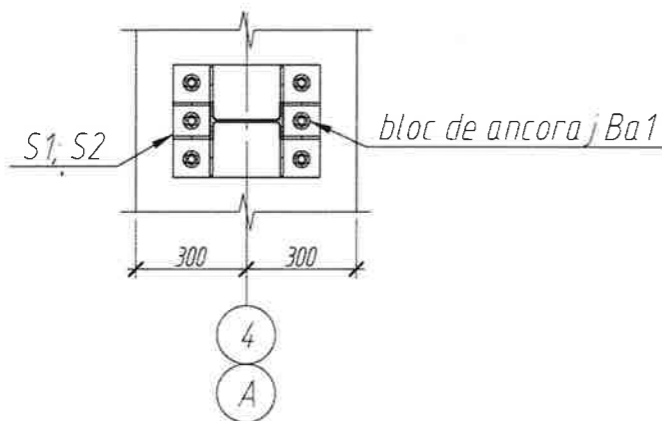
Nod tip de montare a stalpului S2 in fundatia existenta



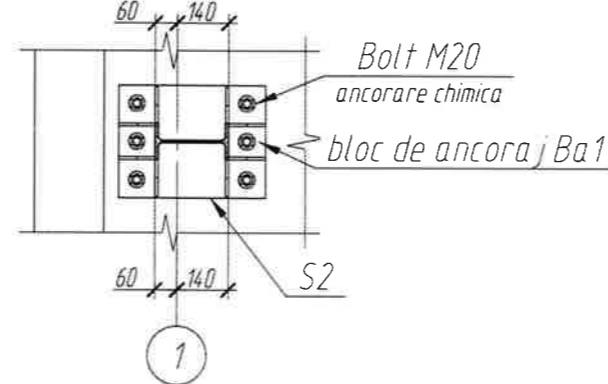
Stilp S1



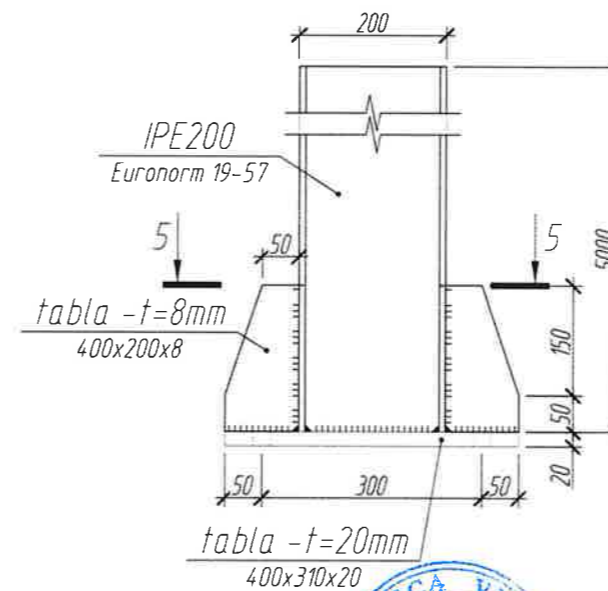
2-2



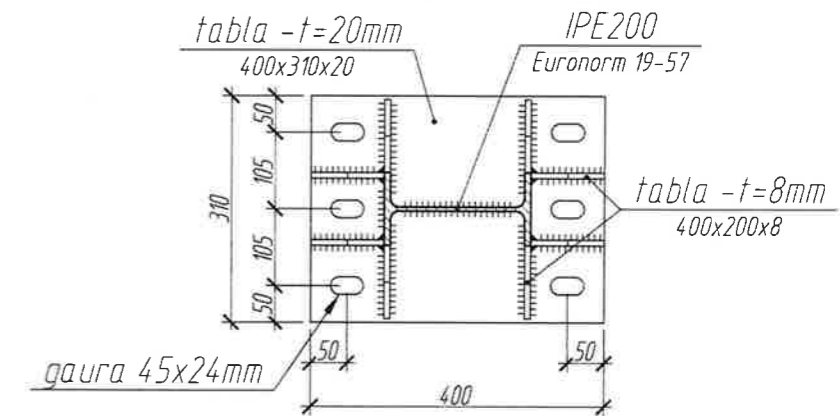
3-3



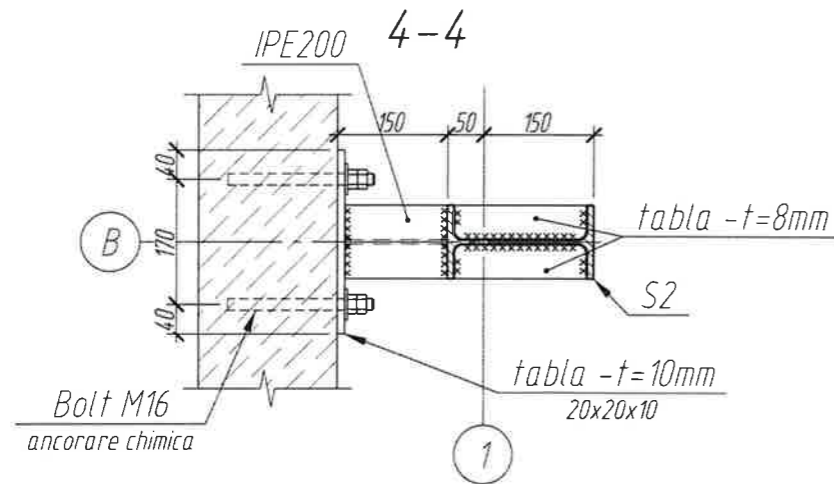
Stilp S2;S3



5-5



4-4



Intoclor N°	
Semn si data	
Doc N°	

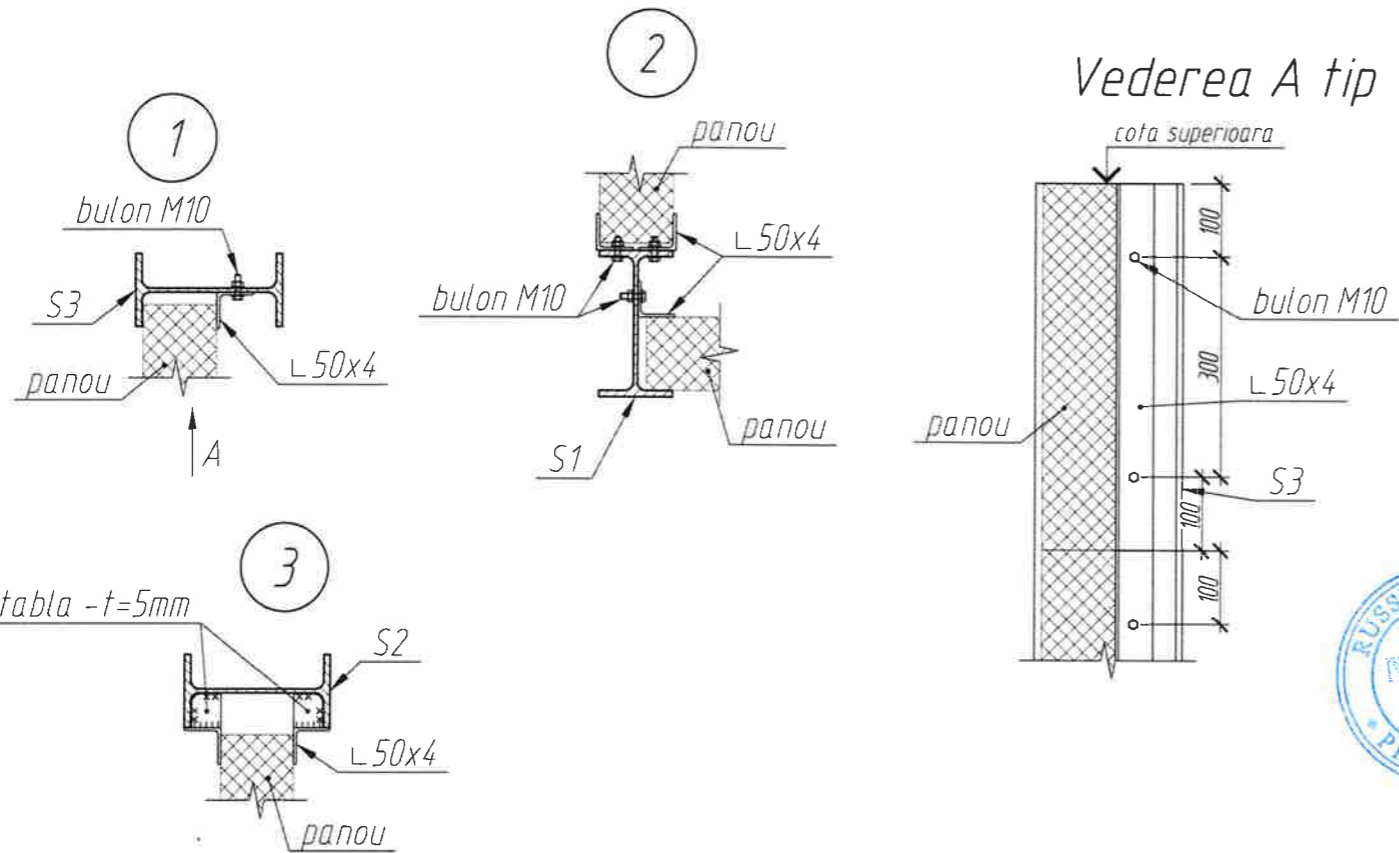
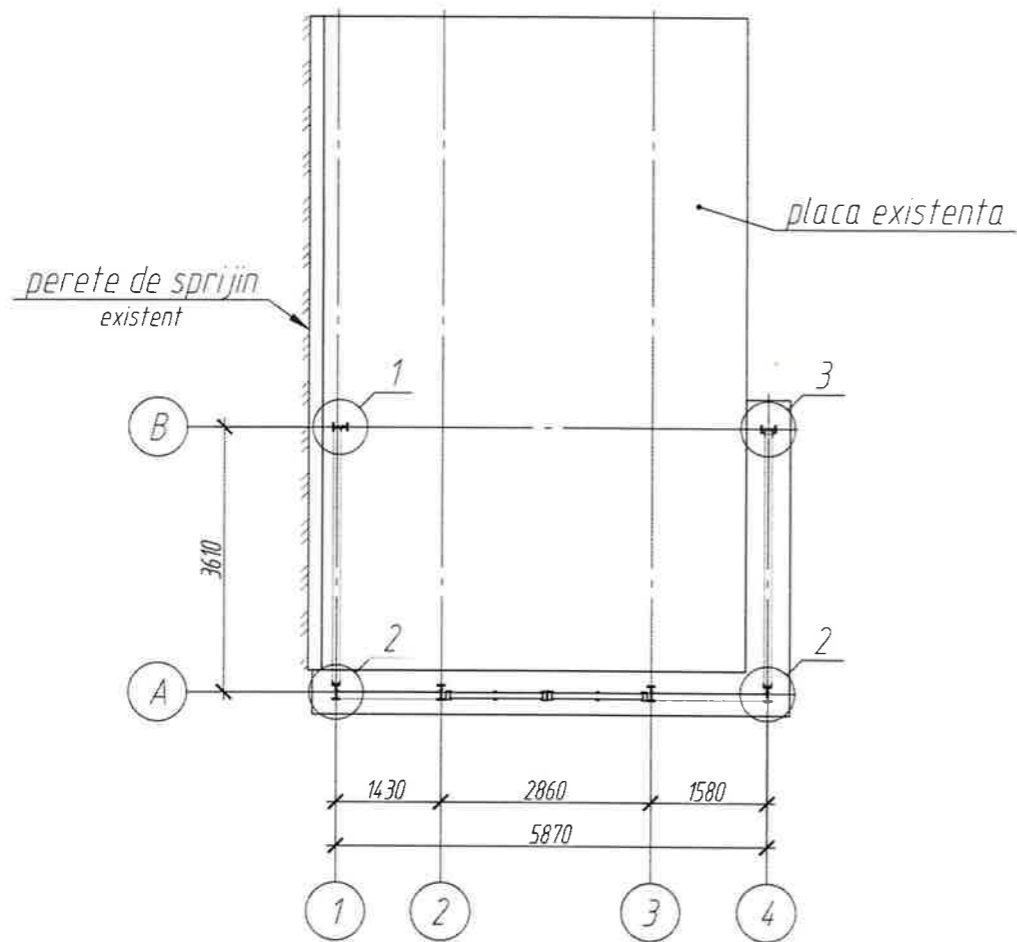
Modif	N° sec	Plansa	N° doc	Semn	Data
ASP		Russu D		<i>Russu D</i>	
Elaborat		Vesca Vit		<i>Vesca Vit</i>	
ISP		Vesca Vit		<i>Vesca Vit</i>	

07/10/2025 - SA

Constructii fonoizolante a statiei de oxigen

Constructii fonoizolante	Faza	Plansa	Planse
	PE	3	
Noduri tip de montare a stalpilor; structura stalpului			S.R.L. "Pro-Arch-Sol"

Schema de amplasare a elementelor gardului



SPECIFICATIA ELEMENTELOR DE STILPI

Poz.	Indicatii	Denumirea	Cant.	Masa, un., kg	Nota	
		Stilp S1				
		IPE200 Euronorm 19-57 L _{com} =	m.l.	5.00	22.400	112.0
		tabla -δ=20 SM EN 10051.2024	m.p.	0.124	157.000	19.5
		tabla -δ=8 SM EN 10051.2024	m.p.	0.065	62.800	4.1
		Stilp S2				
		IPE200 Euronorm 19-57 L _{com} =	m.l.	5.00	22.400	112.0
		tabla -δ=20 SM EN 10051.2024	m.p.	0.124	157.000	19.5
		tabla -δ=8 SM EN 10051.2024	m.p.	0.065	62.800	4.1
		Stilp S3				
		IPE200 Euronorm 19-57 L _{com} =	m.l.	5.20	22.400	116.5
		tabla -δ=20 SM EN 10051.2024	m.p.	0.124	157.000	19.5
		tabla -δ=8 SM EN 10051.2024	m.p.	0.098	62.800	6.2
		Ancora chimica M20	m ³	6		
		Ancora chimica M16		4		
		Elemente aditionale pentru fixare panouri				
		L50x4 SM EN 10056-1:2017 L _{com} =	m.l.	55	3.050	167.8
		tabla -δ=5 SM EN 10051.2024	m.p.	0.074	39.250	2.9
		bulon M10		180		

Intoc. nr. N°
Semn. si data
Dor. N°

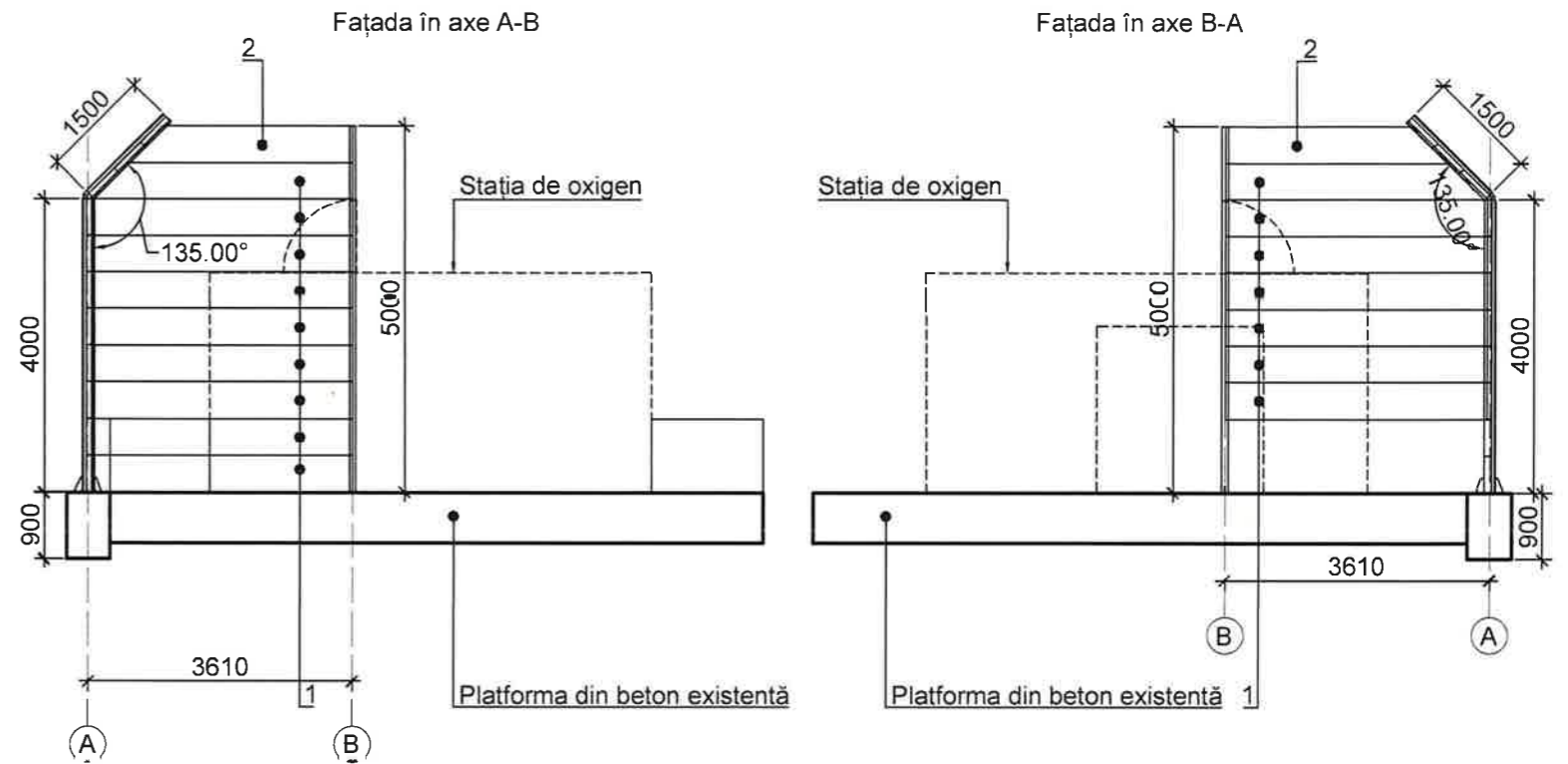
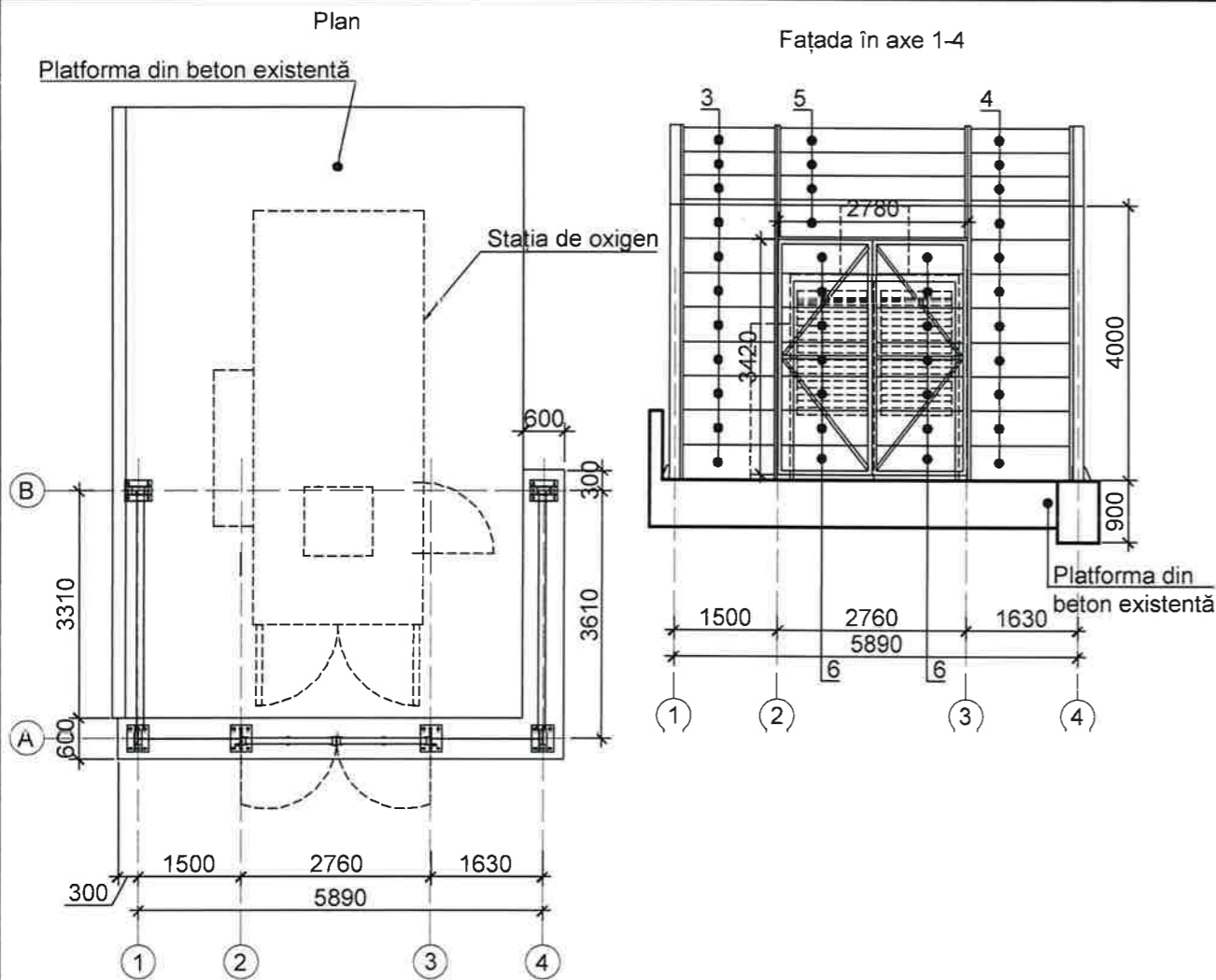
07/10/2025 - SA

Constructii fonoizolante a statiei de oxigen

S.R.L. "PRO-ARCH-SOL"

Modif.	N° sec.	Plansa	N° doc.	Semnat	Data
ASP		Russu D.		<i>[Signature]</i>	
Elaborat		Vesca Vit.		<i>[Signature]</i>	
ISP		Vesca Vit.		<i>[Signature]</i>	

Constructii fonoizolante	Faza	Plansa	Planse
	PE	4	
Specificatia elementelor stilpilor.	S.R.L. "Pro-Arch-Sol"		



Nota:
1. Construcția fonoizolantă poate fi modificată conform recomandărilor producătorului.

Specificația elementelor

Marca Poz.	Indicare	Denumire	Cantitatea (m ² , m.l. buc)	Masa un.kg.	Greutatea totală (kg)
Portile metalice					
1	Țeava 120x60x3	Rama porților (2buc)	9.6m.l.		
2	Țeava 20x20x1.5	Elemente de fixare a panourilor	25 m.l.		
3	Balamele	l=200mm	8 buc		
4	ancore chimice	M18	8 buc		

Specificarea panourilor fonoabsorbante

Poz.	Tip	Dimensiuni lungime * lățime * grosime mm	Aria m2	Cantitate	Aria totală, m2
1	Panouri fonoizolante și fonoabsorbante pentru exterior realizate prin două straturi de oțel, unul din tablă perforată (interior) și celalalt din tablă plină, cu strat intermediar din vată bazaltică de înaltă densitate	3560*500*100	1.78	16	28.5
2	--/--	2550*500*100	1.28	2	2.56
3	--/--	1320*500*100	0.66	11	7.26
4	--/--	1450*500*100	0.73	11	8.03
5	--/--	2700*500*100	1.35	4	5.4
6	--/--	1.270*500*80	0.64	14	8.96
Colțar 50x50x4				2.7m.l.	
			total cu grosime 100mm		51.75
			total cu grosime 80mm		8.96



Arhitect		Russu D.	09.2025	Construcții fonoizolante		Faza	Planșa	Planșe
ICP		Vesca V.	09.2025			PF	5	5
Plan, Fațada 1-4, Fațada B-A, Fațada A-B Specificația panourilor						S.R.L. "Pro-Arch-Sol"		

