

EFIN PROIECT SRL

PROIECT DE EXECUTIE

**Reconstructia retelei electrice interioare etajul subsol, 1, 2 al
Blocului Central al IMSP Centrul de sanatate Leova, or. Leova,
str. Stefan cel Mare 63**

Nr. 2026/04/04-EEF/IEI

Compartiment: Echipament electric de forta. Iluminatul electric interior

I.S.P: Anȃalovschi Valeriu

Beneficiar: IMSP Centrul de sanatate Leova

Chisinau 2026

RAPORTUL DESENELOR DE LUCRU COMPLECTULUI DE BAZA

Plansa	Denumire	Nota
01	Date generale (inceput)	
02	Date generale (sfarsit)	
03	Schema electrica monofilara principala	
04	Schema electrica monofilara PDP1.1(inceput)	
05	Schema electrica monofilara PDP1.1(continuare)	
06	Schema electrica monofilara PDP1.1(sfarsit)	
07	Schema electrica monofilara PDP1.2	
08	Schema electrica monofilara PDP2.1(inceput)	
09	Schema electrica monofilara PDP2.1(continuare)	
10	Schema electrica monofilara PDP2.1(sfarsit)	
11	Schema electrica monofilara PDP2.2	
12	Schema electrica monofilara PD-E46	
13	Schema electrica monofilara PD-Fizioterapie	
14	Schema electrica monofilara PD-E19	
15	Schema electrica monofilara PDil.1.1, PDil.1.2	
16	Schema electrica monofilara PDil.2.1, PDil.2.2	
17	Schema electrica monofilara PDil.S. Etapa 2.	
18	Schema electrica monofilara PDil.av.S., PD-Pompe. Etapa 2.	
19	Schema electrica monofilara PDil.av.1.1, PDil.av.1.2.	
20	Schema electrica monofilara PDil.av.2.1, PDil.av.2.2.	
21	Plan echipamentului electric de forta. Subsol. Etapa 1.	
22	Plan echipamentului electric de forta. Subsol. Etapa 2.	
23	Plan echipamentului electric de forta. Parter. Etapa 1.	
24	Plan echipamentului electric de forta. Etaj 1. Etapa 1.	
25	Plan iluminatului electric interior. Subsol. Etapa 2.	
26	Plan iluminatului electric interior. Parter. Etapa 1.	

RAPORTUL DESENELOR DE LUCRU COMPLECTULUI DE BAZA

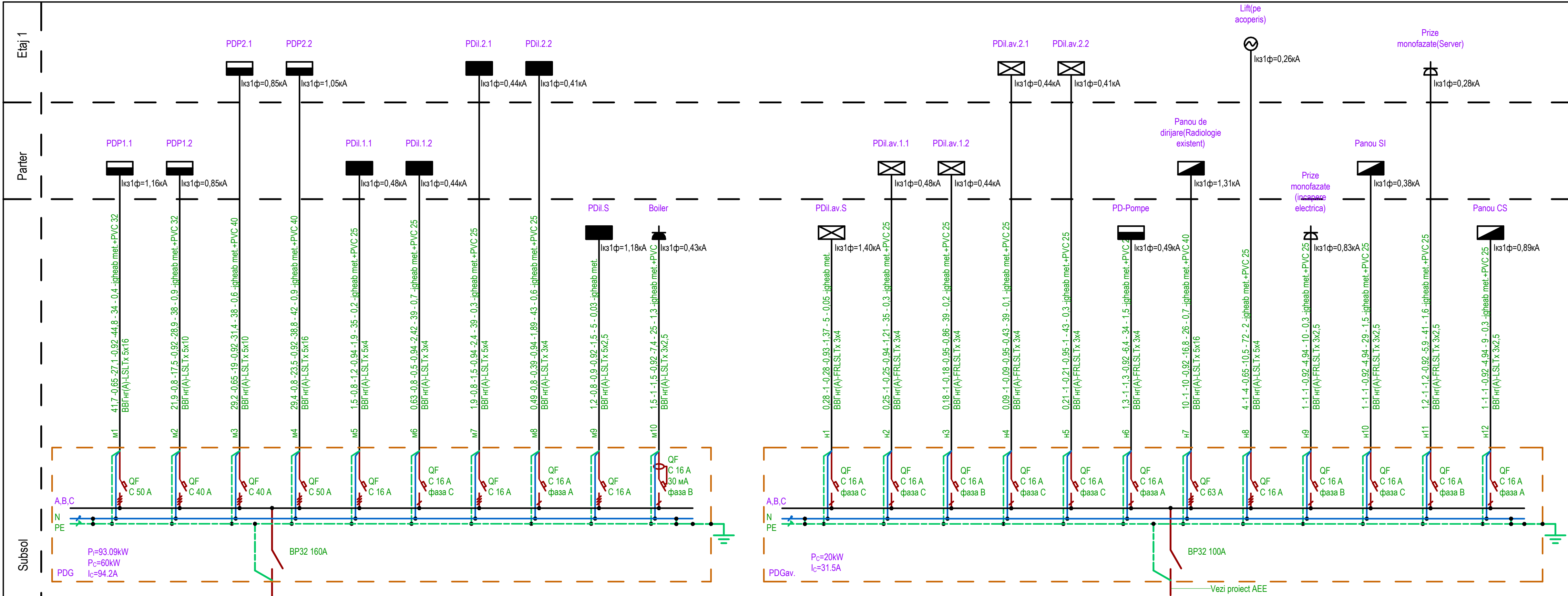
Plansa	Denumire	Nota
27	Plan iluminatului electric interior. Etaj 1. Etapa 1.	
28	Plan legarii de pamant si egalarei potentialelor. Subsol. Etapa 1.	
29	Plan egalarei potentialelor. Parter. Etapa 1.	
30	Plan egalarei potentialelor.Etaj 1. Etapa 1.	
31	Schema prizei de legare la pamant	
32	Schema de bază de egalare a potentialelor.	
33	Schema suplimentara de egalare a potentialelor	

BORDEROU DOCUMENTELOR NORMATIVE

Marcarea	Denumire	Nota
Documentatie de referinta		
ПУЭ	"Правила устройства электроустановок"	
NCM G.01.02-2025	Instalații electrice. Proiectarea și montarea instalațiilor electrice în clădirile rezidențiale și nerezidențiale	
NCM G.01.03:2016	"Instalații electrice. Dispozitive electrotehnice"	
NCM C.04.02-2025	Exigențe funcționale. Iluminatul natural și artificial	
NCM E.03.02-2014	"Protectia impotriva incendiilor a cladirilor si instalatiilor"	
NCM A.08.02:2014	Securitatea si sanatatea muncii in constructii	
Documentatie anexata		
2026/04/04-EEF/IEI-SU	Specificatia utilajului	

Proiectul este elaborat in conformitate cu respectarea documentelor normative in vigoare si asigura nivelul de calitate corespunzator:
 Cerinta 1 - Integritatea structurala a constructiilor;
 Cerinta 2 - Protectia constructiilor impotriva incendiilor;
 Cerinta 3 - Protectia lucrarilor si a utilizatorilor constructiilor impotriva efectelor negative asupra conditiilor de igiena si a sanatatii, determinate de constructii;
 Cerinta 4 - Protectia lucrarilor si a utilizatorilor constructiilor impotriva vatamarii corporale determinate de constructii;
 Cerinta 5 - Rezistenta si propagarea sunetului si proprietatilor acustice ale constructiilor;
 Cerinta 6 - Eficienta energetica si performanta termica a aconstructiilor;
 Cerinta 7 - Prevenirea emisiilor periculoase in mediul ambiant, determinate deconstructii;
 Cerinta 8 - Determinarea durabila a aresurselor naturale din care sunt realizate constructiile;
 I.S.P
 Antalovschi V.

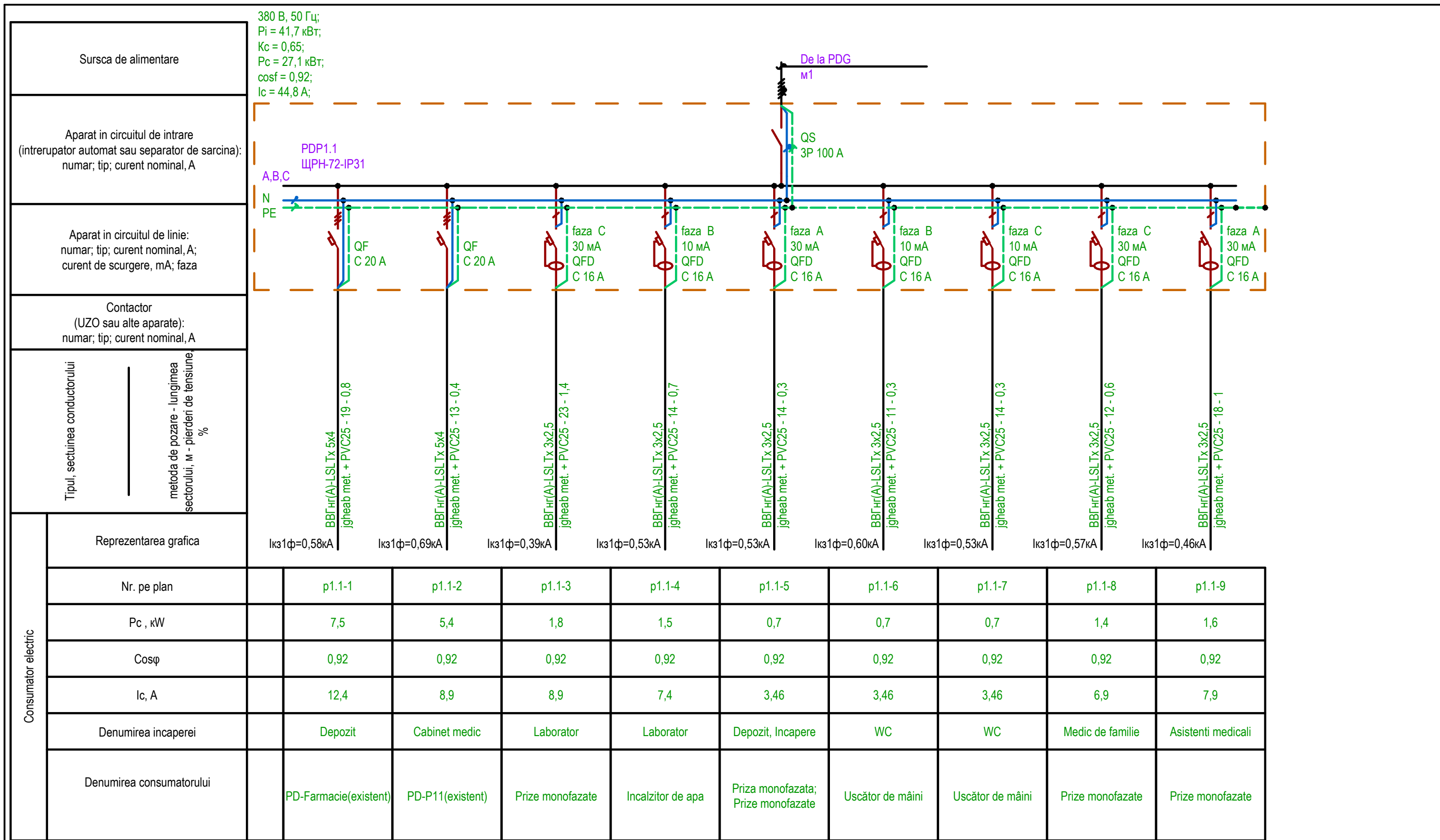
						2026/04/04-EEF/IEI			
						Reconstructia rețelei electrice interioare etajul subsol, 1, 2 al Blocului Central al IMSP Centrul de sanatate Leova, or. Leova, str. Stefan cel Mare 63			
Mod.	Cant.	Coala	Nºdoc.	Semn.	Data				
						Echipament electric de forta / iluminat electric interior	Faza	Plansa	Planse
							PE	01	
						I.S.P	Antalovschi V.		
						Elaborat	Antalovschi V.		
						Date generale (inceput)	EFIN PROIECT SRL		



* nr. linii Pi, kW - Kc - Pc, kW - cosφ - Ic, A - L, m - ΔU, % - modul de pozare tip si seciunea cablului

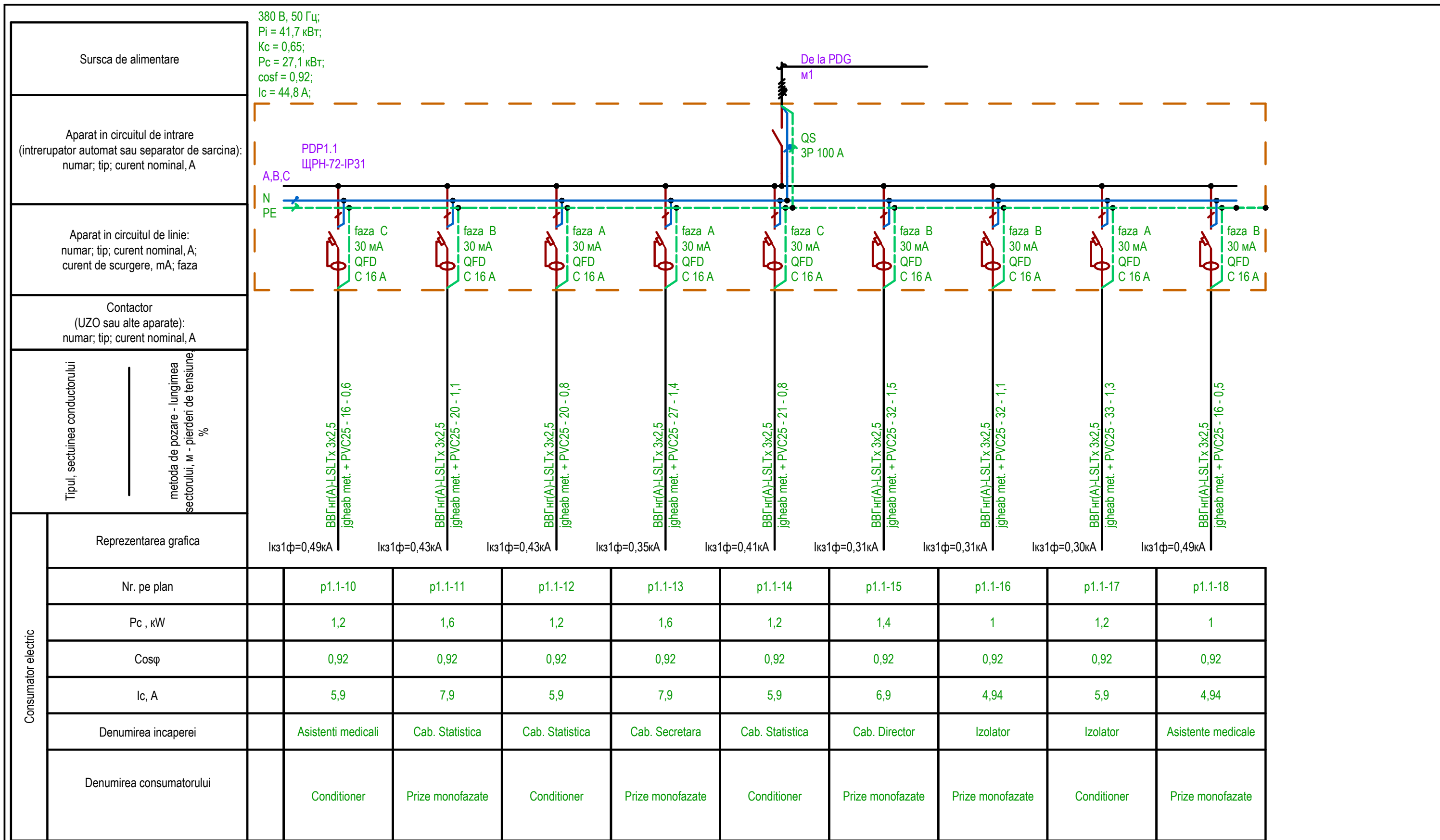
Se permite utilizarea echipamentelor și a tipurilor de cabluri similare (cu aceleași caracteristici nominale), certificate în RM.

						2026/04/04 - EEF/IEI				
						Reconstrucția rețelei electrice interioare etajul subsol, 1, 2 al Blocului Central al IMSP Centrul de sănătate Leova, or. Leova, str. Stefan cel Mare 63				
Mod.	Cant.	Coala	N°doc.	Semn.	Data	Echipament electric de forta / iluminat electric interior		Faza	Plansa	Planse
								PE	03	
I.S.P	Antalovschi V.					Schema electrica monofilara principala		EFIN PROIECT SRL		
Elaborat	Antalovschi V.									



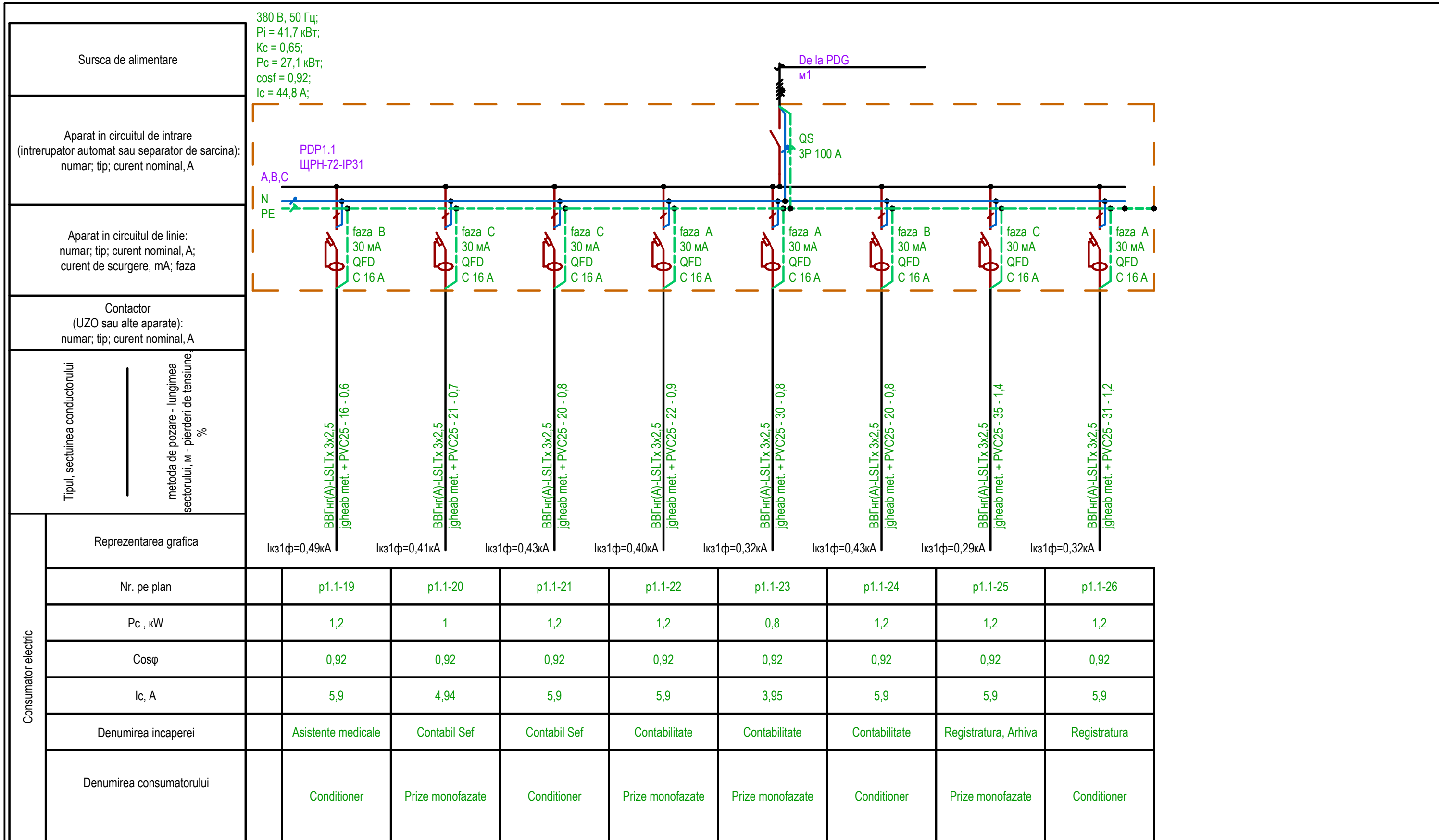
Se permite utilizarea echipamentelor și a tipurilor de cabluri similare (cu aceleași caracteristici nominale), certificate în RM.

						2026/04/04-EEF/IEI				
						Reconstrucția rețelei electrice interioare etajul subsol, 1, 2 al Blocului Central al IMSP Centrul de sănătate Leova, or. Leova, str. Ștefan cel Mare 63				
Mod.	Cant.	Coala	N°doc.	Semn.	Data	Echipament electric de forță / iluminat electric interior		Faza	Plansa	Planse
								PE	04	
I.S.P						Antalovschi V.				
Elaborat						Antalovschi V.				
						Schema electrica monofilara PDP1.1(inceput)		EFIN PROIECT SRL		



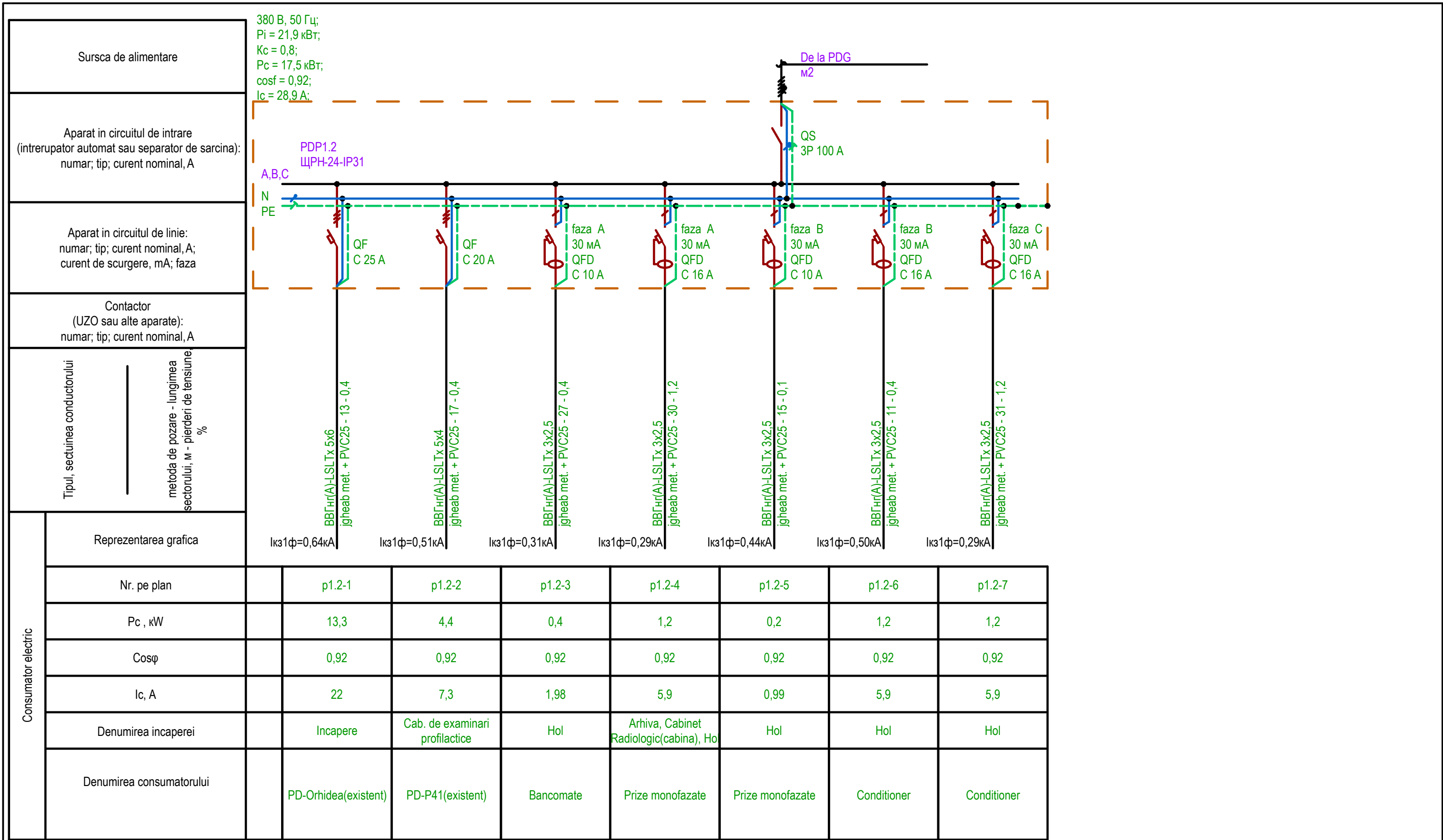
Se permite utilizarea echipamentelor și a tipurilor de cabluri similare (cu aceleași caracteristici nominale), certificate în RM.

						2026/04/04-EEF/IEI				
						Reconstrucția rețelei electrice interioare etajul subsol, 1, 2 al Blocului Central al IMSP Centrul de sănătate Leova, or. Leova, str. Ștefan cel Mare 63				
Mod.	Cant.	Coala	N°doc.	Semn.	Data	Echipament electric de forță / iluminat electric interior		Faza	Plansa	Planse
								PE	05	
I.S.P. Elaborat						Antalovschi V.		Schema electrica monofilara PDP1.1(continuare)		
								EFIN PROIECT SRL		



Se permite utilizarea echipamentelor și a tipurilor de cabluri similare (cu aceleași caracteristici nominale), certificate în RM.

						2026/04/04-EEF/IEI				
						Reconstructia rețelei electrice interioare etajul subsol, 1, 2 al Blocului Central al IMSP Centrul de sanatate Leova, or. Leova, str. Stefan cel Mare 63				
Mod.	Cant.	Coala	N°doc.	Semn.	Data	Echipament electric de forta / iluminat electric interior		Faza	Plansa	Planse
								PE	06	
I.S.P						Antalovschi V.				
Elaborat						Antalovschi V.				
						Schema electrica monofilara PDP1.1(sfarsit)		EFIN PROIECT SRL		



Se permite utilizarea echipamentelor și a tipurilor de cabluri similare (cu aceleași caracteristici nominale), certificate în RM.

2026/04/04-EEF/IEI

Reconstrucția rețelei electrice interioare etajul subsol, 1, 2 al Blocului Central al IMSP
 Centrul de sănătate Leova, or. Leova, str. Ștefan cel Mare 63

Mod.	Cant.	Coala	N°doc.	Semn.	Data	Echipament electric de forta / iluminat electric interior	Faza	Plansa	Planse	
							PE	07		
I.S.P Elaborat							Antalovschi V.		Antalovschi V.	
Schema electrica monofilara PDP1.2							EFIN PROIECT SRL			

Sursa de alimentare

380 V, 50 Hz;
 $P_i = 29,2 \text{ kW}$;
 $K_c = 0,65$;
 $P_c = 19 \text{ kW}$;
 $\cos\phi = 0,92$;
 $I_c = 31,3 \text{ A}$;

Aparat in circuitul de intrare
 (intrerupator automat sau separator de sarcina):
 numar; tip; curent nominal, A

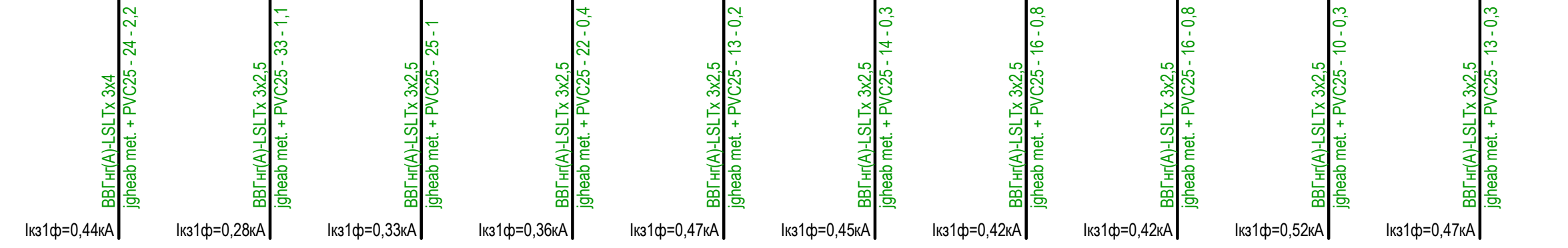
PDP2.1
 ЩРН-72-IP31
 A,B,C

Aparat in circuitul de linie:
 numar; tip; curent nominal, A;
 curent de scurgere, mA; faza



Contactora
 (UZO sau alte aparate):
 numar; tip; curent nominal, A

Tipul, sectiunea conductorului
 metoda de pozare - lungimea
 sectorului, m - pierderi de tensiune
 %



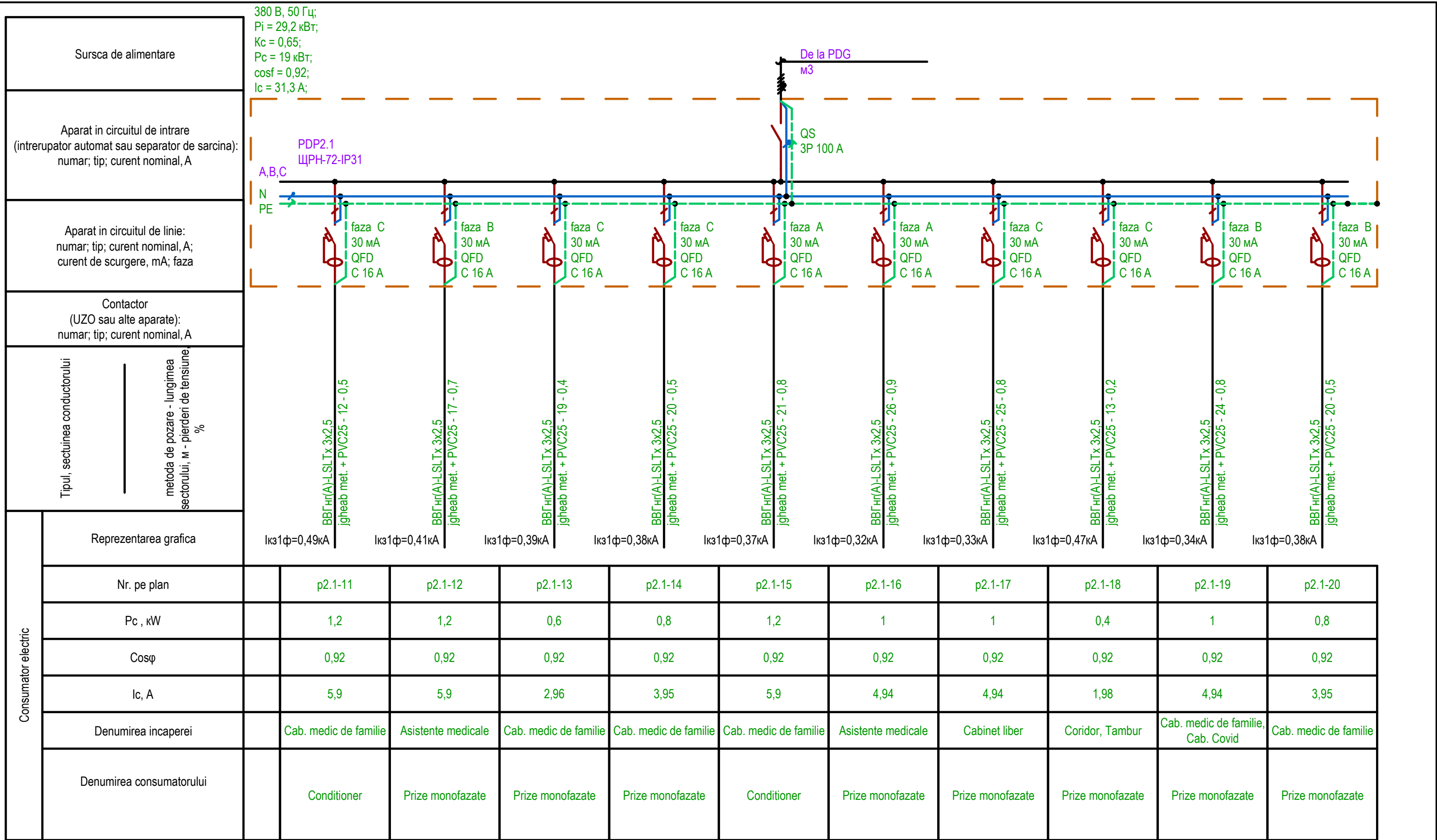
Reprezentarea grafica

$I_{k31\phi} = 0,44 \text{ kA}$	$I_{k31\phi} = 0,28 \text{ kA}$	$I_{k31\phi} = 0,33 \text{ kA}$	$I_{k31\phi} = 0,36 \text{ kA}$	$I_{k31\phi} = 0,47 \text{ kA}$	$I_{k31\phi} = 0,45 \text{ kA}$	$I_{k31\phi} = 0,42 \text{ kA}$	$I_{k31\phi} = 0,42 \text{ kA}$	$I_{k31\phi} = 0,52 \text{ kA}$	$I_{k31\phi} = 0,47 \text{ kA}$
---------------------------------	---------------------------------	---------------------------------	---------------------------------	---------------------------------	---------------------------------	---------------------------------	---------------------------------	---------------------------------	---------------------------------

Consumator electric	Nr. pe plan	p2.1-1	p2.1-2	p2.1-3	p2.1-4	p2.1-5	p2.1-6	p2.1-7	p2.1-8	p2.1-9	p2.1-10
	P_c , kW	2,7	1	1,2	0,6	0,4	0,7	1,5	1,5	0,8	0,8
	$\cos\phi$	0,92	0,92	0,92	0,92	0,92	0,92	0,92	0,92	0,92	0,92
	I_c , A	13,3	4,94	5,9	2,96	1,98	3,46	7,4	7,4	3,95	3,95
	Denumirea incaperii	Cab. Vaccine	Asistenti medicali	Asistenti medicali	Stationar de zi	Camera menajera	WC	Bloc sanitar	Bloc sanitar	Cab. medic de familie	Cab. medic de familie
	Denumirea consumatorului	PD-E46	Prize monofazate	Conditioner	Prize monofazate	Prize monofazate	Uscător de mâini	Masina de spalat	Boiler	Prize monofazate	Prize monofazate

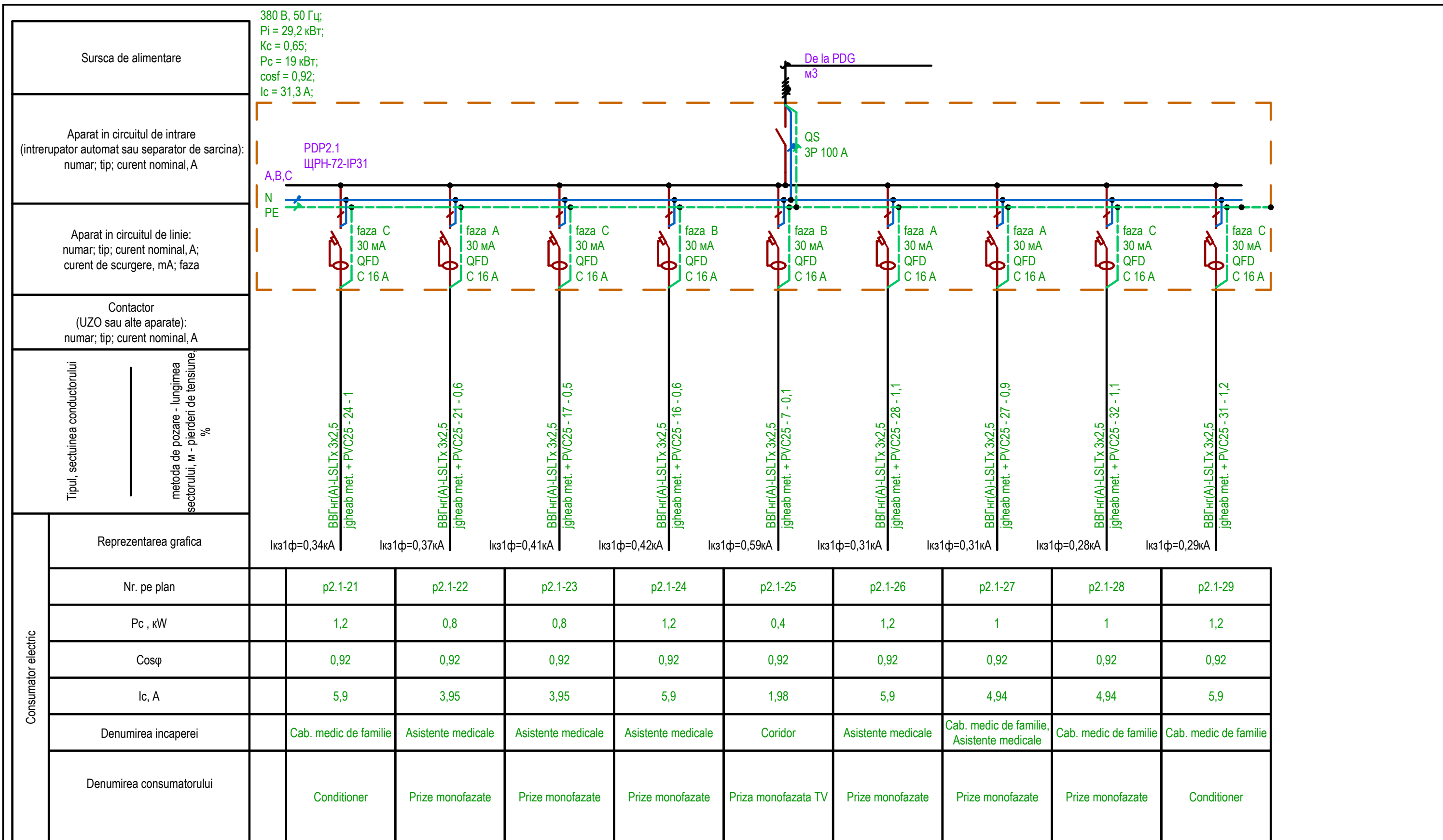
Se permite utilizarea echipamentelor și a tipurilor de cabluri similare (cu aceleași caracteristici nominale), certificate în RM.

						2026/04/04--EEF/IEI					
						Reconstructia rețelei electrice interioare etajul subsol, 1, 2 al Blocului Central al IMSP Centrul de sanatate Leova, or. Leova, str. Stefan cel Mare 63					
Mod.	Cant.	Coala	Nºdoc.	Semn.	Data	Echipament electric de forta / iluminat electric interior			Faza	Plansa	Planse
									PE	08	
						Schema electrica monofilara PDP2.1(inceput)			EFIN PROIECT SRL		



Se permite utilizarea echipamentelor și a tipurilor de cabluri similare (cu aceleași caracteristici nominale), certificate în RM.

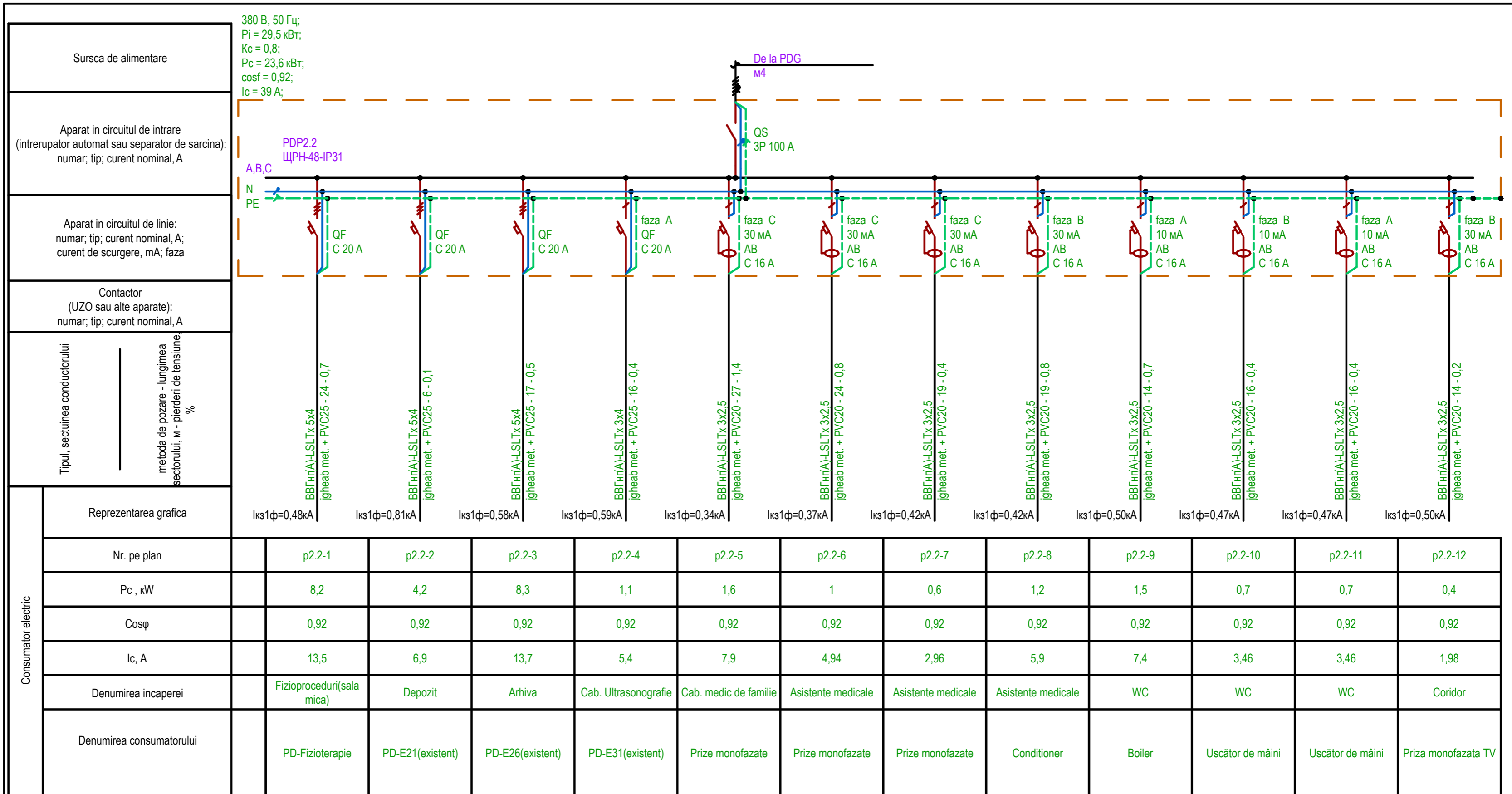
						2026/04/04-EEF/IEI				
						Reconstructia rețelei electrice interioare etajul subsol, 1, 2 al Blocului Central al IMSP Centrul de sanatate Leova, or. Leova, str. Stefan cel Mare 63				
Mod.	Cant.	Coala	Nºdoc.	Semn.	Data	Echipament electric de forta / iluminat electric interior		Faza	Plansa	Planse
								PE	09	
I.S.P	Antalovschi V.					Schema electrica monofilara PDP2.1(continuare)		EFIN PROIECT SRL		
Elaborat	Antalovschi V.									



Consumator electric	Reprezentarea grafica									
	Nr. pe plan	p2.1-21	p2.1-22	p2.1-23	p2.1-24	p2.1-25	p2.1-26	p2.1-27	p2.1-28	p2.1-29
Pc, kW		1,2	0,8	0,8	1,2	0,4	1,2	1	1	1,2
Cosφ		0,92	0,92	0,92	0,92	0,92	0,92	0,92	0,92	0,92
Ic, A		5,9	3,95	3,95	5,9	1,98	5,9	4,94	4,94	5,9
Denumirea incaperii		Cab. medic de familie	Asistente medicale	Asistente medicale	Asistente medicale	Coridor	Asistente medicale	Cab. medic de familie, Asistente medicale	Cab. medic de familie	Cab. medic de familie
Denumirea consumatorului		Conditioner	Prize monofazate	Prize monofazate	Prize monofazate	Priza monofazata TV	Prize monofazate	Prize monofazate	Prize monofazate	Conditioner

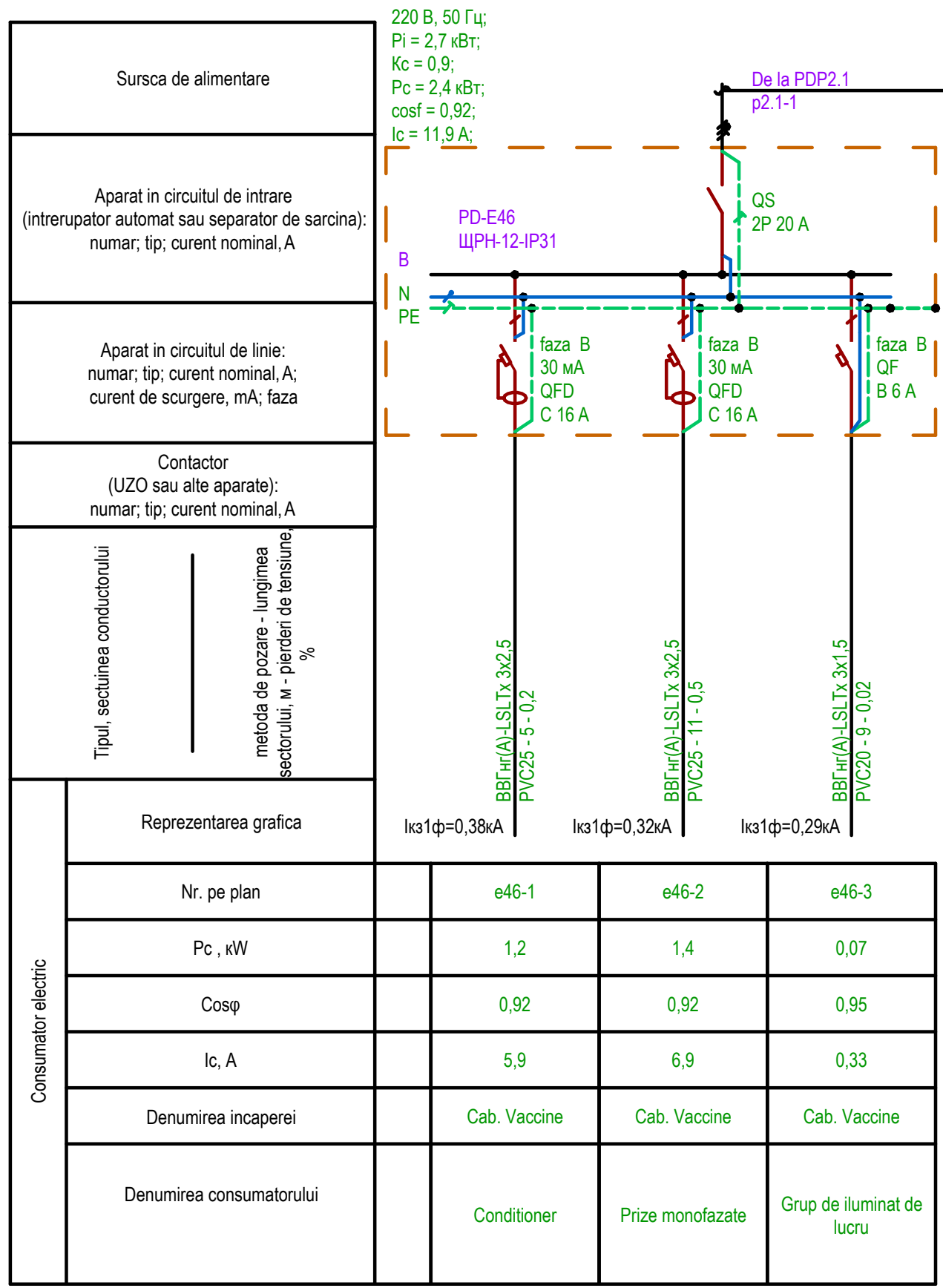
Se permite utilizarea echipamentelor și a tipurilor de cabluri similare (cu aceleași caracteristici nominale), certificate în RM.

						2026/04/04-EEF/IEI		
						Reconstrucția rețelei electrice interioare etajul subsol, 1, 2 al Blocului Central al IMSP Centrul de sănătate Leova, or. Leova, str. Ștefan cel Mare 63		
Mod.	Cant.	Coala	N°doc.	Semn.	Data	Echipament electric de forță / iluminat electric interior		
						Faza	Plansa	Planse
						PE	10	
						Schema electrica monofilara PDP2.1(sfarsit)		
						EFIN PROIECT SRL		



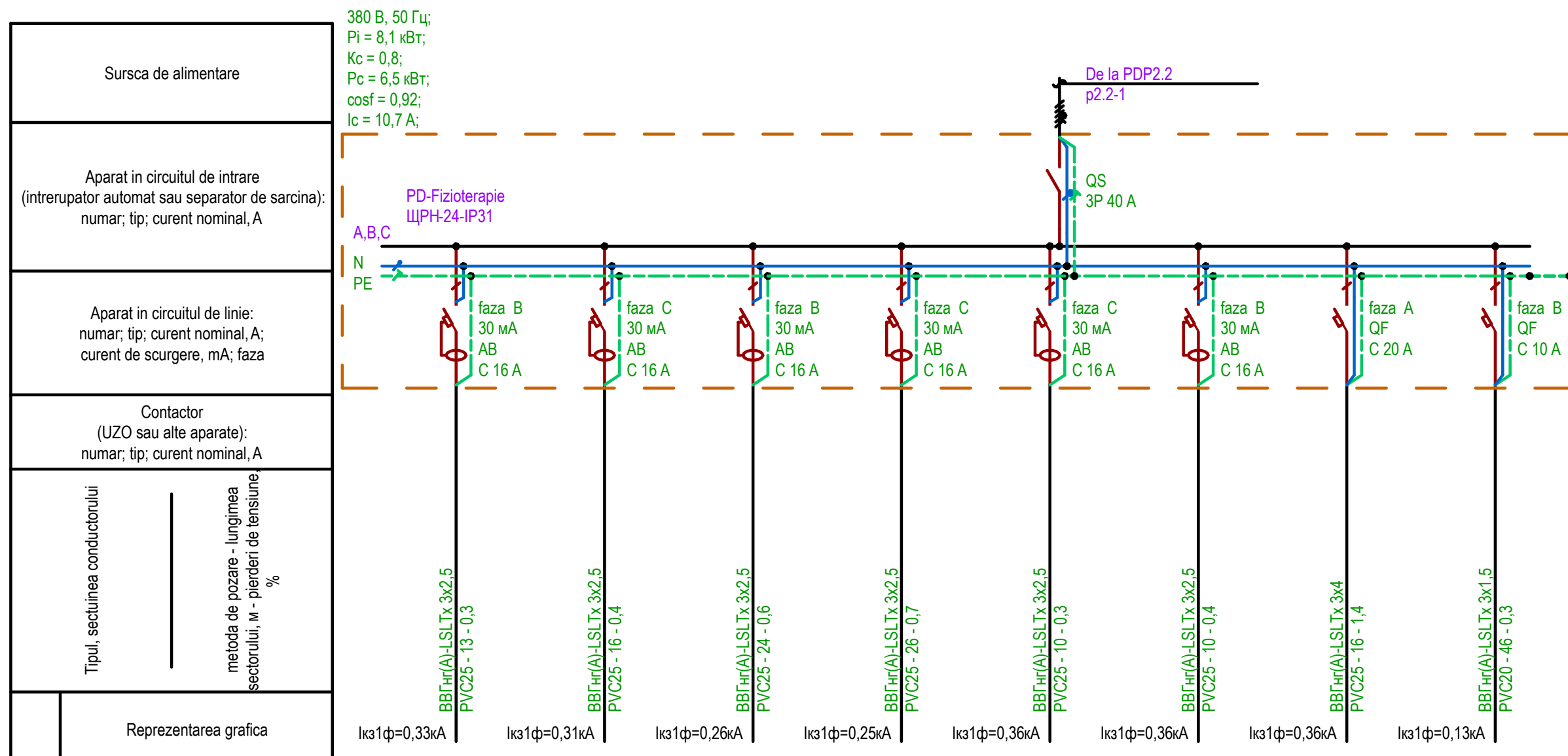
Se permite utilizarea echipamentelor și a tipurilor de cabluri similare (cu aceleași caracteristici nominale), certificate în RM.

						2026/04/04-EEF/IEI		
						Reconstructia rețelei electrice interioare etajul subsol, 1, 2 al Blocului Central al IMSP Centrul de sanatate Leova, or. Leova, str. Stefan cel Mare 63		
Mod.	Cant.	Coala	Nºdoc.	Semn.	Data	Echipament electric de forta / iluminat electric interior		
						Faza	Plansa	Planse
I.S.P		Antalovschi V.				PE	11	
Elaborat		Antalovschi V.				Schema electrica monofilara PDP2.2		
						EFIN PROIECT SRL		



						2026/04/04-EEF/IEI				
						Reconstructia rețelei electrice interioare etajul subsol, 1, 2 al Blocului Central al IMSP Centrul de sanatate Leova, or. Leova, str. Stefan cel Mare 63				
Mod.	Cant.	Coala	N°doc.	Semn.	Data	Echipament electric de forta / iluminat electric interior		Faza PE	Plansa 12	Planse
						Schema electrica monofilara PD-E46		EFIN PROIECT SRL		

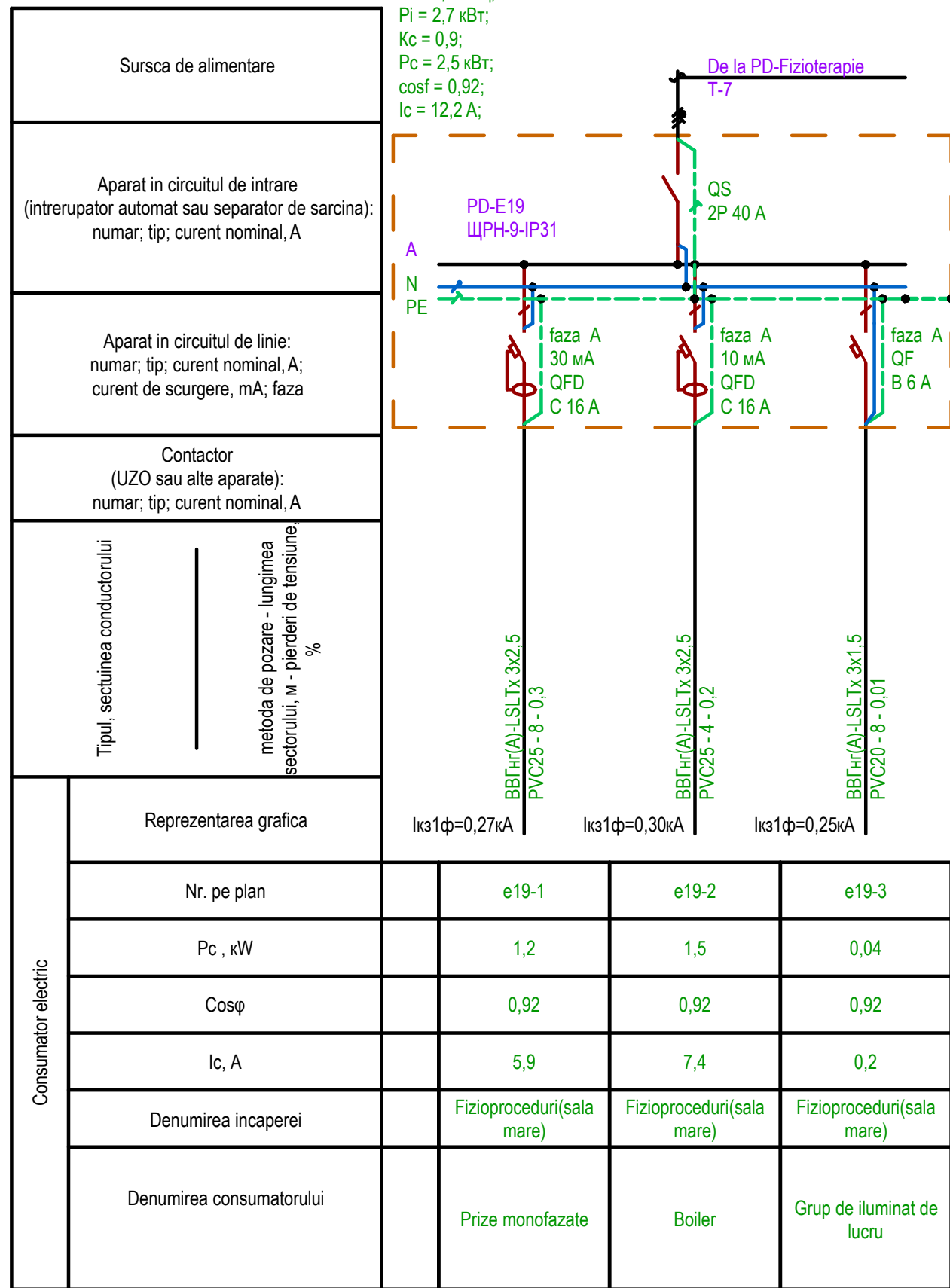
Se permite utilizarea echipamentelor și a tipurilor de cabluri similare (cu aceleași caracteristici nominale), certificate în RM.



Consumator electric	Reprezentarea grafica	$I_{k31\phi} = 0,33 \text{ kA}$	$I_{k31\phi} = 0,31 \text{ kA}$	$I_{k31\phi} = 0,26 \text{ kA}$	$I_{k31\phi} = 0,25 \text{ kA}$	$I_{k31\phi} = 0,36 \text{ kA}$	$I_{k31\phi} = 0,36 \text{ kA}$	$I_{k31\phi} = 0,36 \text{ kA}$	$I_{k31\phi} = 0,13 \text{ kA}$
	Nr. pe plan	T-1	T-2	T-3	T-4	T-5	T-6	T-7	T-8
	P_c , kW	0,6	0,8	0,8	0,8	1	1,2	2,5	0,21
	$\cos\phi$	0,92	0,92	0,92	0,92	0,92	0,92	0,92	0,95
	I_c , A	2,96	3,95	3,95	3,95	4,94	5,9	12,2	1
	Denumirea incaperii	Fizioproceduri(sala mica)	Fizioproceduri(sala mare)	Fizioproceduri(sala mare)	Fizioproceduri(sala mare, mica)	Fizioproceduri(sala mare, mica)	Fizioproceduri(sala mare)	Fizioproceduri(sala mare)	Fizioproceduri(sala mare, mica)
	Denumirea consumatorului	Prize monofazate	Prize monofazate	Prize monofazate	Prize monofazate	Prize monofazate	Conditioner	PD-E19	Grup de iluminat de lucru

Se permite utilizarea echipamentelor și a tipurilor de cabluri similare (cu aceleași caracteristici nominale), certificate în RM.

						2026/04/04-EEF/IEI				
						Reconstrucția rețelei electrice interioare etajul subsol, 1, 2 al Blocului Central al IMSP Centrul de sănătate Leova, or. Leova, str. Ștefan cel Mare 63				
Mod.	Cant.	Coala	Nº doc.	Semn.	Data	Echipament electric de forță / iluminat electric interior		Faza	Plansa	Planse
								PE	13	
I.S.P Elaborat						Antalovschi V.		Schema electrica monofilara PD-Fizioterapie		
								EFIN PROIECT SRL		



Se permite utilizarea echipamentelor și a tipurilor de cabluri similare (cu aceleași caracteristici nominale), certificate în RM.

						2026/04/04-EEF/IEI		
						Reconstructia rețelei electrice interioare etajul subsol, 1, 2 al Blocului Central al IMSP Centrul de sanatate Leova, or. Leova, str. Stefan cel Mare 63		
Mod.	Cant.	Coala	N°doc.	Semn.	Data			
						Echipament electric de forta / iluminat electric interior		
						Faza	Plansa	Planse
						PE	14	
						Schema electrica monofilara PD-E19		
						EFIN PROIECT SRL		

Sursa de alimentare

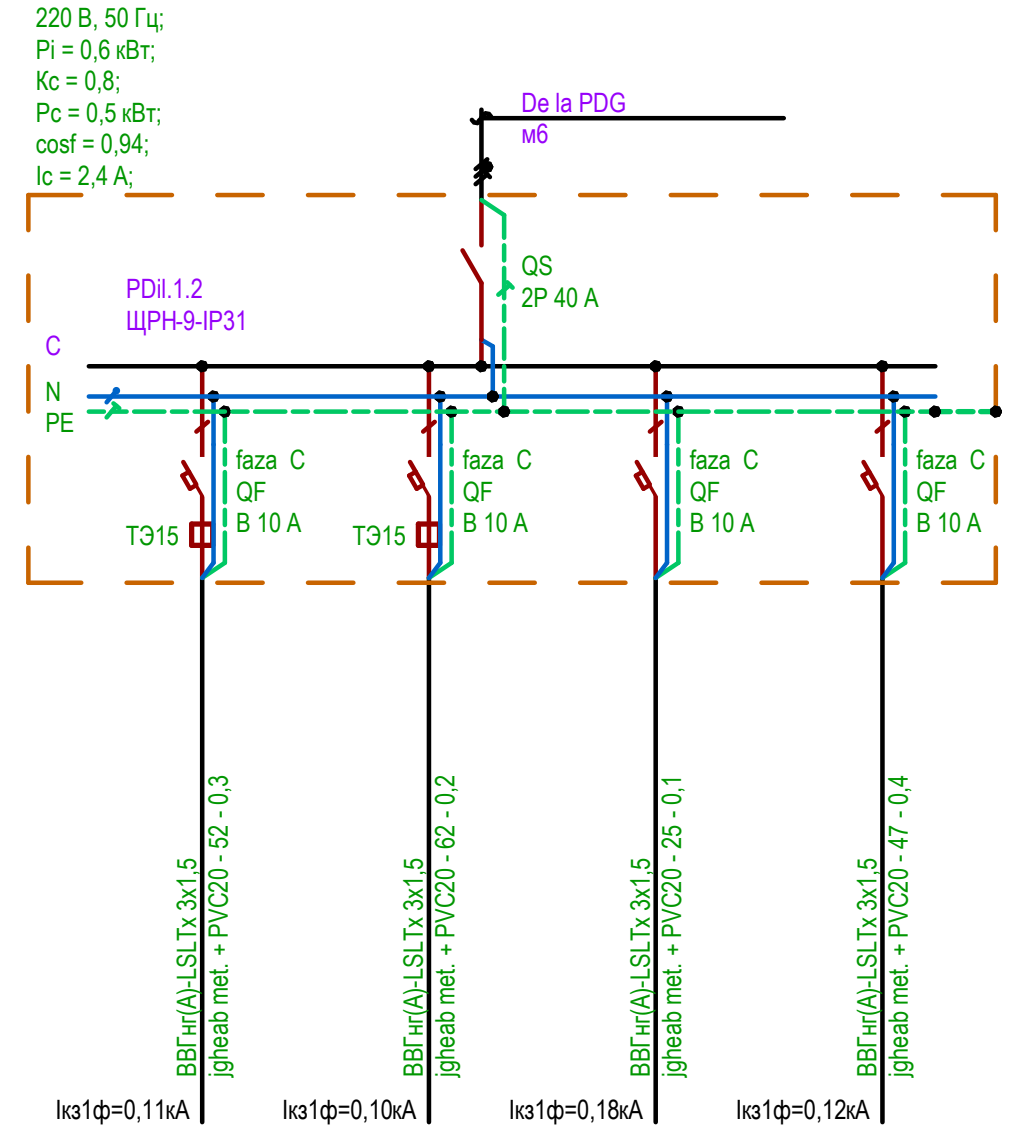
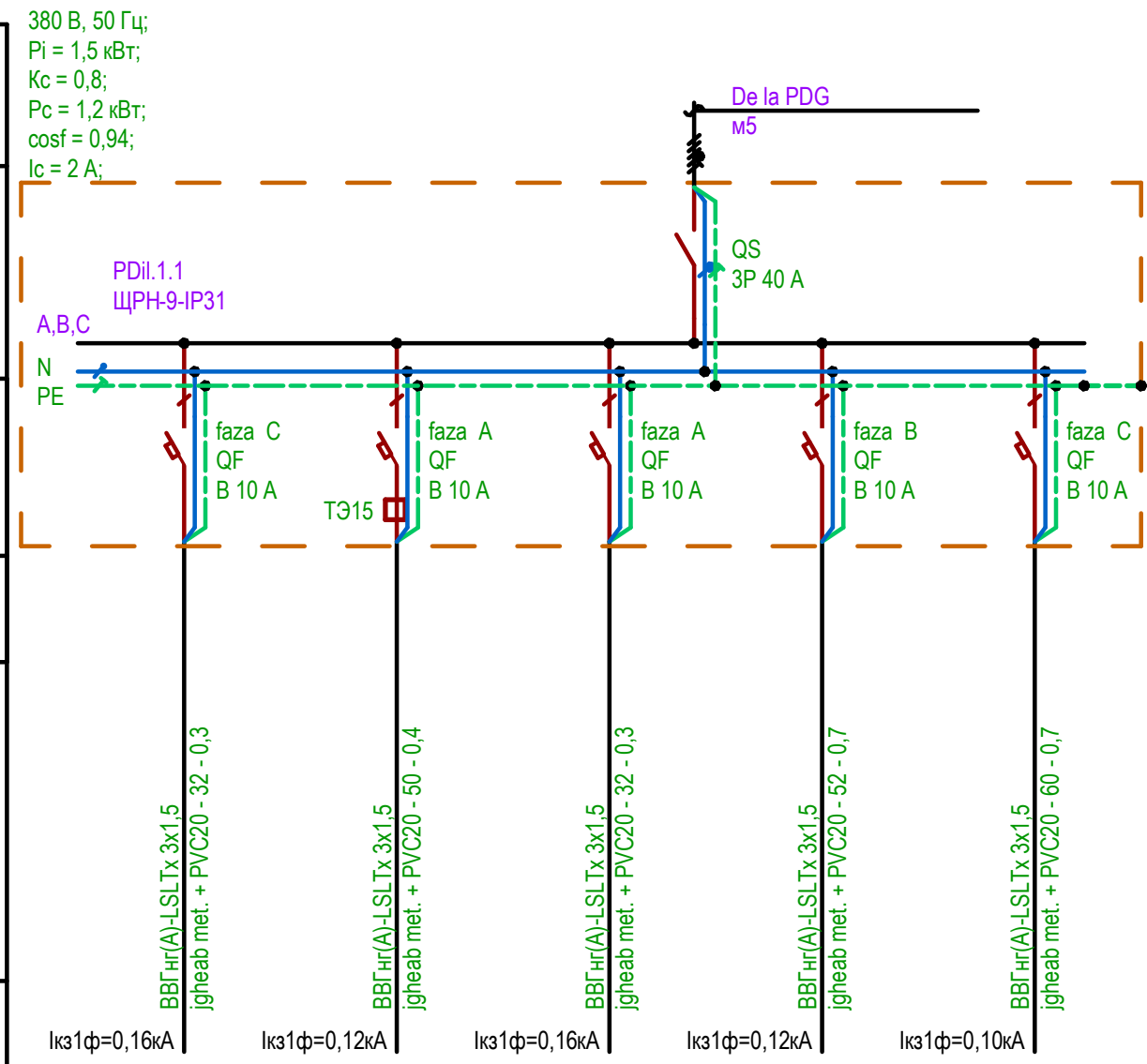
Aparat in circuitul de intrare (intreupator automat sau separator de sarcina): numar, tip; curent nominal, A

Aparat in circuitul de linie: numar, tip; curent nominal, A; curent de scurgere, mA; faza

Contacteur (UZO sau alte aparate): numar, tip; curent nominal, A

Tipul, sectiunea conductorului

metoda de pozare - lungimea sectorului, m - pierderi de tensiune %

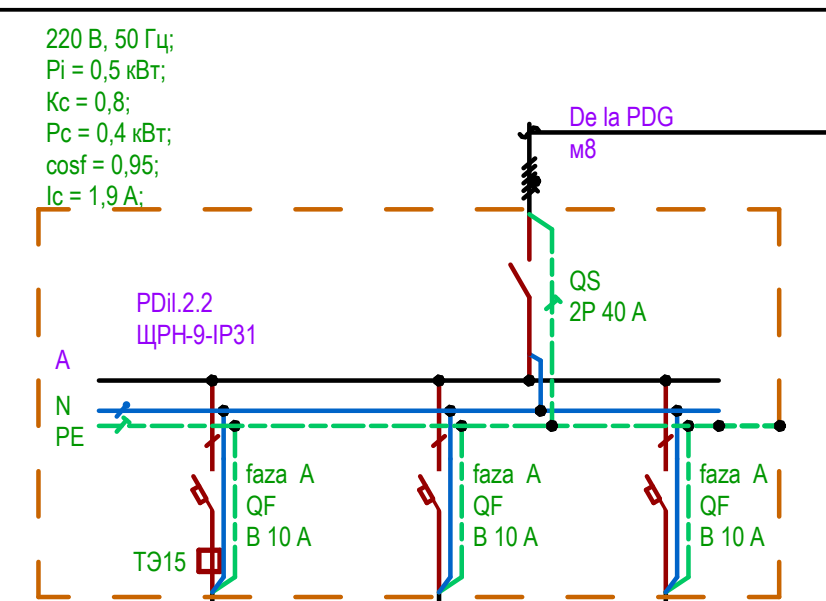
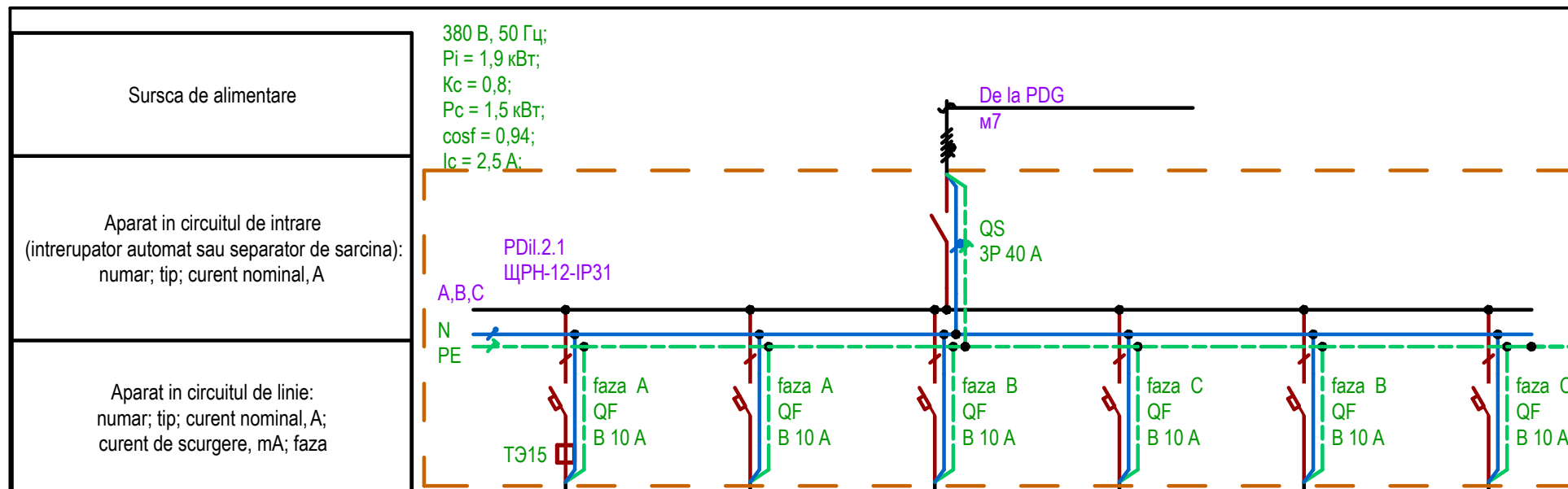


Consumator electric	Reprezentarea grafica					
	Nr. pe plan	L1.1-1	L1.1-2	L1.1-3	L1.1-4	L1.1-5
	Pc, kW	0,24	0,25	0,29	0,39	0,37
	Cosφ	0,94	0,93	0,95	0,94	0,95
	Ic, A	1,16	1,22	1,39	1,89	1,77
	Denumirea incaperii	Laborator	Casa scarii, Coridor, WC, Tambur, Depozit	Medic de fam., Asist. med., Cab. Statistica	Cab. Secretara, Cab. Director, Izolator	Asist. med., Contabil Sef, Contab., Arhiva, Registratura
	Denumirea consumatorului	Grup de iluminat de lucru	Grup de iluminat de lucru	Grup de iluminat de lucru	Grup de iluminat de lucru	Grup de iluminat de lucru

L1.2-1	L1.2-2	L1.2-3	L1.2-4
0,18	0,11	0,11	0,23
0,95	0,92	0,92	0,95
0,86	0,54	0,54	1,1
Hol, Casa scarii, Coridor	Intrare	Camera libera, WC, Coridor	Arhiva, Cabinet Radiologic, Hol
Grup de iluminat de lucru	Grup de iluminat de lucru	Grup de iluminat de lucru	Grup de iluminat de lucru

Se permite utilizarea echipamentelor și a tipurilor de cabluri similare (cu aceleași caracteristici nominale), certificate în RM.

						2026/04/04-EEF/IEI			
						Reconstructia rețelei electrice interioare etajul subsol, 1, 2 al Blocului Central al IMSP Centrul de sanatate Leova, or. Leova, str. Stefan cel Mare 63			
Mod.	Cant.	Coala	Nºdoc.	Semn.	Data	Echipament electric de forta / iluminat electric interior	Faza	Plansa	Planse
							PE	15	
I.S.P Elaborat						Antalovschi V.	Schema electrica monofilara PDil.1.1, PDil.1.2		
						Antalovschi V.			
						EFIN PROIECT SRL			



Sursa de alimentare	380 B, 50 Γϋ; Pi = 1,9 κBT; Kc = 0,8; Pc = 1,5 κBT; cosφ = 0,94; Ic = 2,5 A;					
Aparat in circuitul de intrare (intrerupator automat sau separator de sarcina): numar; tip; curent nominal, A	De la PDG m7 QS 3P 40 A					
Aparat in circuitul de linie: numar; tip; curent nominal, A; curent de scurgere, mA; faza	faza A QF B 10 A faza A QF B 10 A faza B QF B 10 A faza C QF B 10 A faza B QF B 10 A faza C QF B 10 A					
Contactor (UZO sau alte aparate): numar; tip; curent nominal, A	Tϑ15					
Tipul, sectiunea conductorului	BBΓhr(A)-LSLTx 3x1,5 igheab met. + PVC20 - 50 - 0,3 BBΓhr(A)-LSLTx 3x1,5 igheab met. + PVC20 - 43 - 0,7 BBΓhr(A)-LSLTx 3x1,5 igheab met. + PVC20 - 50 - 0,7 BBΓhr(A)-LSLTx 3x1,5 igheab met. + PVC20 - 48 - 0,6 BBΓhr(A)-LSLTx 3x1,5 igheab met. + PVC20 - 27 - 0,2 BBΓhr(A)-LSLTx 3x1,5 igheab met. + PVC20 - 40 - 0,4					
Reprezentarea grafica	Iκ31φ=0,12κA	Iκ31φ=0,13κA	Iκ31φ=0,12κA	Iκ31φ=0,12κA	Iκ31φ=0,18κA	Iκ31φ=0,14κA

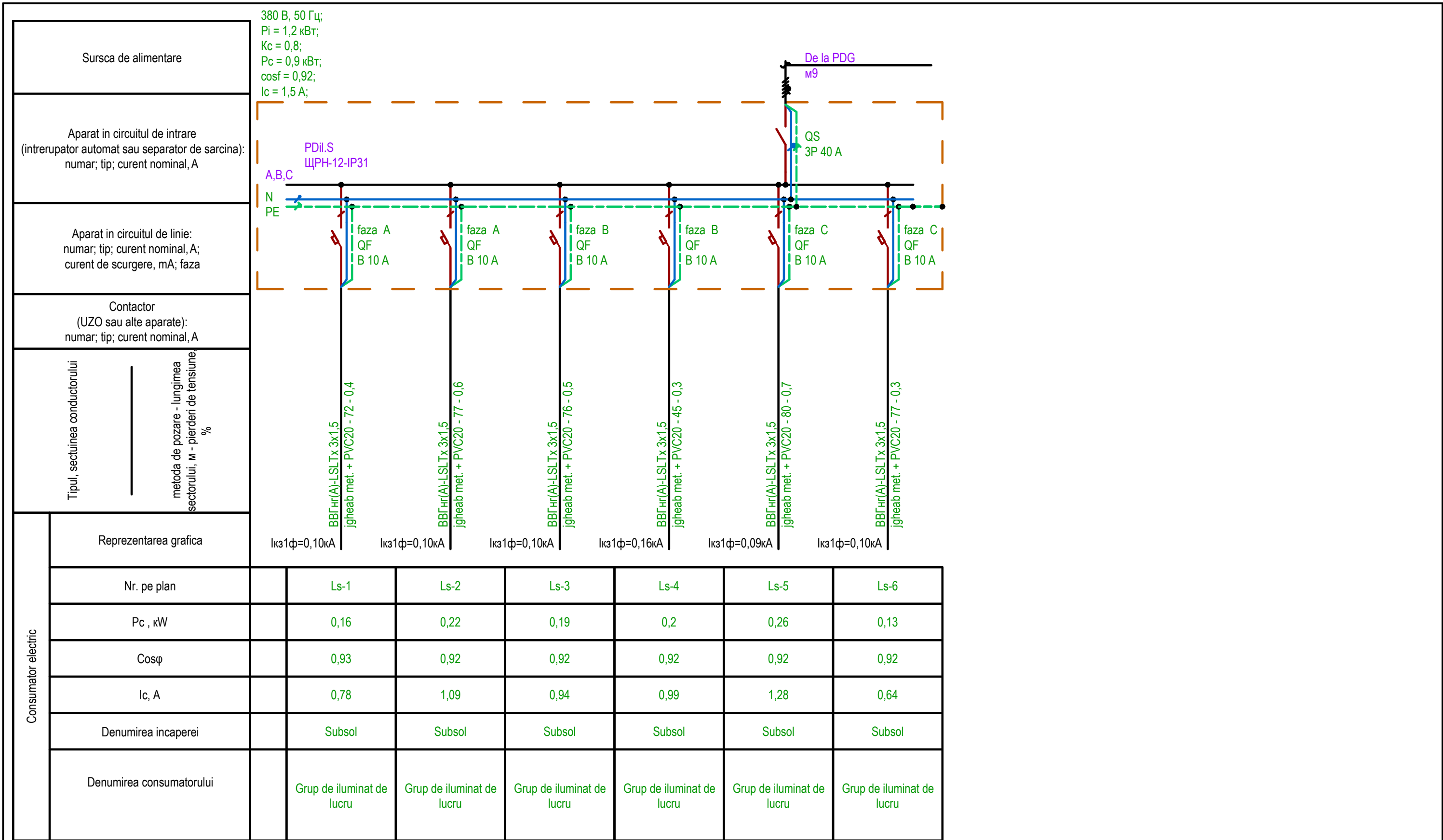
Sursa de alimentare	220 B, 50 Γϋ; Pi = 0,5 κBT; Kc = 0,8; Pc = 0,4 κBT; cosφ = 0,95; Ic = 1,9 A;		
Aparat in circuitul de intrare (intrerupator automat sau separator de sarcina): numar; tip; curent nominal, A	De la PDG m8 QS 2P 40 A		
Aparat in circuitul de linie: numar; tip; curent nominal, A; curent de scurgere, mA; faza	faza A QF B 10 A faza A QF B 10 A faza A QF B 10 A		
Contactor (UZO sau alte aparate): numar; tip; curent nominal, A	Tϑ15		
Tipul, sectiunea conductorului	BBΓhr(A)-LSLTx 3x1,5 igheab met. + PVC20 - 65 - 0,4 BBΓhr(A)-LSLTx 3x1,5 igheab met. + PVC20 - 35 - 0,2 BBΓhr(A)-LSLTx 3x1,5 igheab met. + PVC20 - 27 - 0,1		
Reprezentarea grafica	Iκ31φ=0,09κA	Iκ31φ=0,15κA	Iκ31φ=0,17κA

Consumator electric	Nr. pe plan	L2.1-1	L2.1-2	L2.1-3	L2.1-4	L2.1-5	L2.1-6	
	Pc, kW	0,2	0,46	0,39	0,35	0,22	0,29	
	Cosφ	0,95	0,94	0,94	0,94	0,95	0,95	
	Ic, A	0,96	2,22	1,89	1,69	1,05	1,39	
	Denumirea incaperii	Tambur, Coridor	Asist. med., Cab. med. de fam., Cab. Covid	Cab. medic de familie, Asistente medicale	Asist. med. Stationar de zi, WC, Cam. menaj., Depozit, Tambur	Cab. medic de fam., Asist. med., Tambur	Cab. med. de fam., Asist. med., Cab. liber	
	Denumirea consumatorului	Grup de iluminat de lucru	Grup de iluminat de lucru	Grup de iluminat de lucru	Grup de iluminat de lucru	Grup de iluminat de lucru	Grup de iluminat de lucru	

Consumator electric	L2.2-1	L2.2-2	L2.2-3
	0,18	0,19	0,12
	0,95	0,95	0,93
	0,86	0,91	0,59
	Coridor	Asistente medicale, Cab. medic de familie	WC, Cabinet server, Coridor
	Grup de iluminat de lucru	Grup de iluminat de lucru	Grup de iluminat de lucru

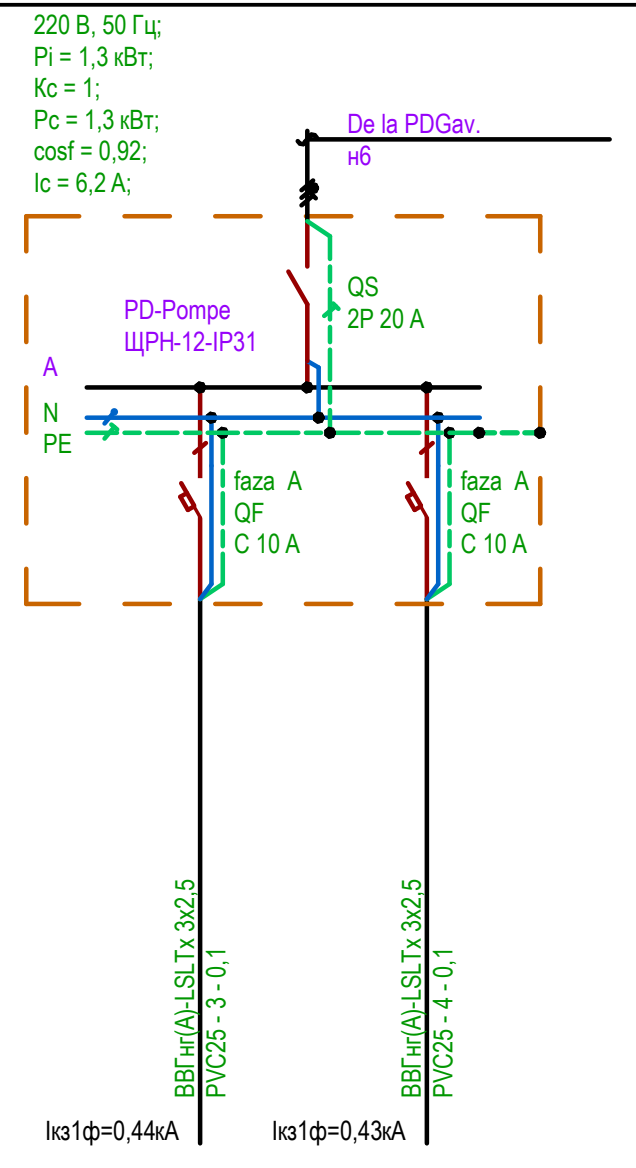
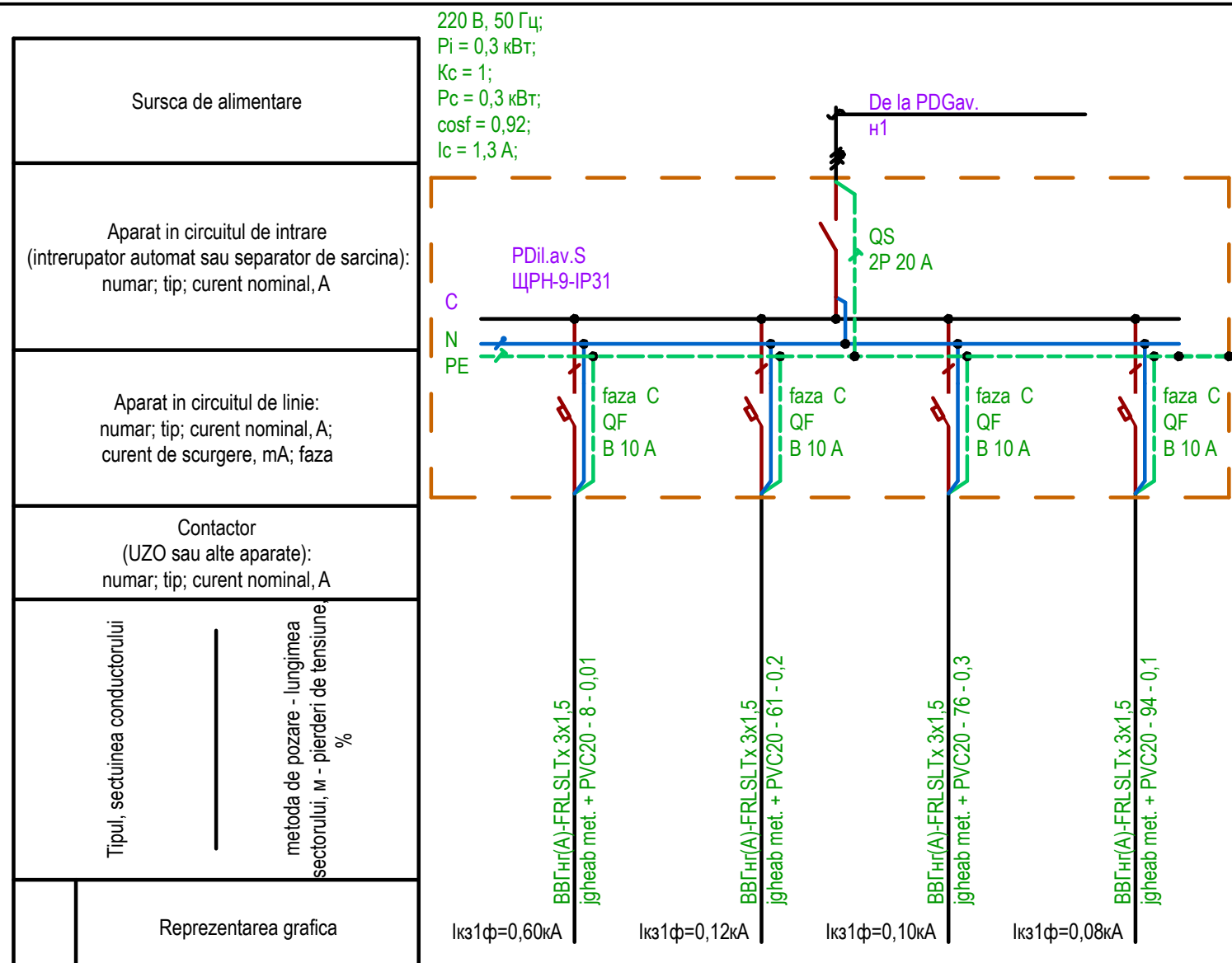
Se permite utilizarea echipamentelor și a tipurilor de cabluri similare (cu aceleași caracteristici nominale), certificate în RM.

2026/04/04-EEF/IEI						
Reconstrucția rețelei electrice interioare etajul subsol, 1, 2 al Blocului Central al IMSP Centrul de sanatațe Leova, or. Leova, str. Ștefan cel Mare 63						
Mod.	Cant.	Coala	Nºdoc.	Semn.	Data	
I.S.P		Antalovschi V.				
Elaborat		Antalovschi V.				
Echipament electric de forta / iluminat electric interior				Faza	Plansa	Planse
				PE	16	
Schema electrica monofilara PDil.2.1, PDil.2.2				EFIN PROIECT SRL		



Se permite utilizarea echipamentelor și a tipurilor de cabluri similare (cu aceleași caracteristici nominale), certificate în RM.

						2026/04/04-EEF/IEI				
						Reconstrucția rețelei electrice interioare etajul subsol, 1, 2 al Blocului Central al IMSP Centrul de sănătate Leova, or. Leova, str. Ștefan cel Mare 63				
Mod.	Cant.	Coala	N°doc.	Semn.	Data	Echipament electric de forță / iluminat electric interior		Faza	Plansa	Planse
						I.S.P		PE	17	
						Elaborat		Antalovschi V.		
						Schema electrica monofilara PDi.S. Etapa 2.		EFIN PROIECT SRL		

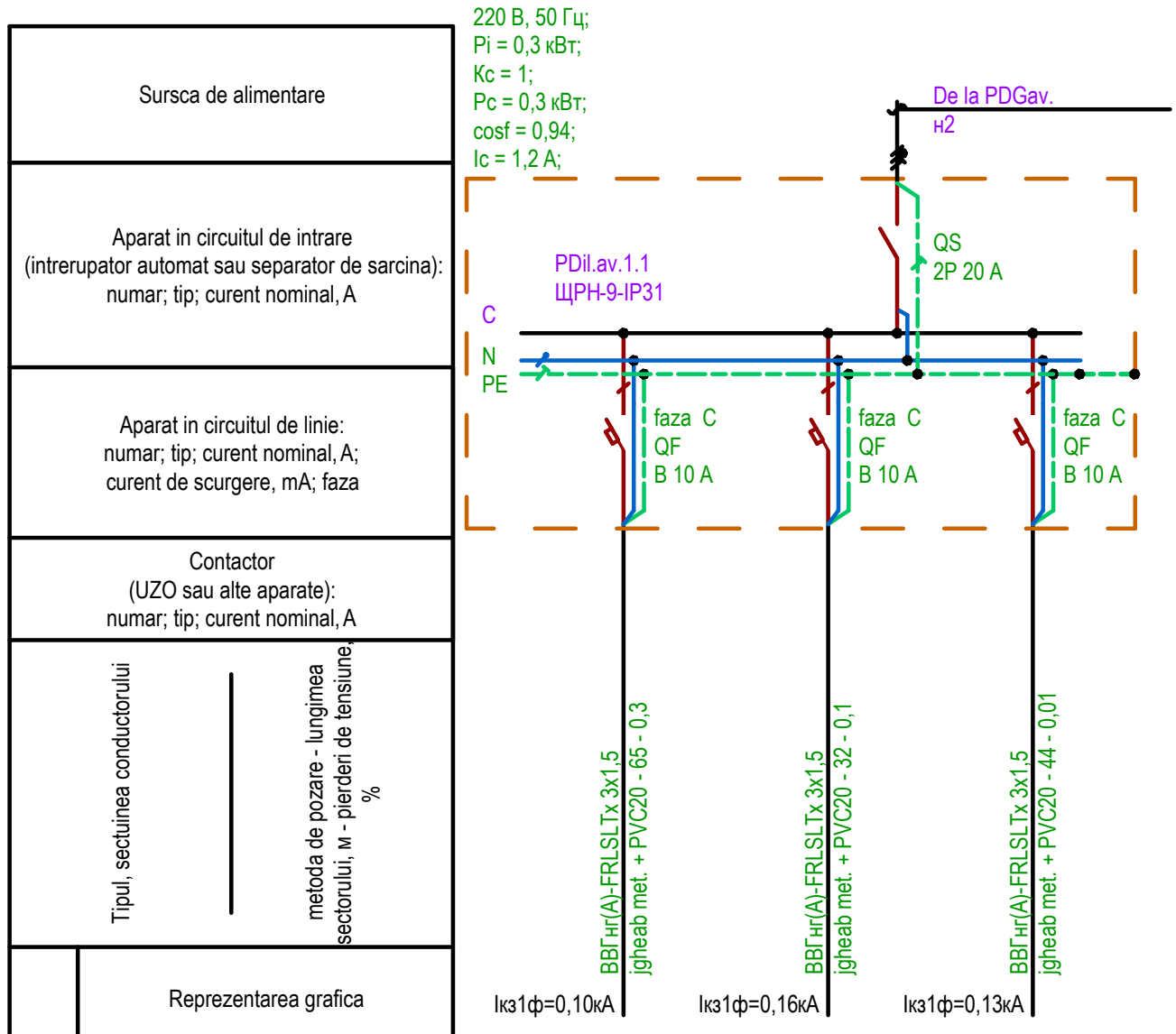


Consumator electric	Reprezentarea grafica				
	Nr. pe plan	Las-1	Las-2	Las-3	Las-4
	Pc, kW	0,02	0,12	0,11	0,02
	Cosφ	0,92	0,93	0,92	0,92
	Ic, A	0,1	0,59	0,54	0,1
	Denumirea incaperii	Incapere electrica	Subsol	Subsol	Subsol
	Denumirea consumatorului	Grup de iluminat de avarie	Grup de iluminat de avarie	Grup de iluminat de avarie	Indicatoare EXIT

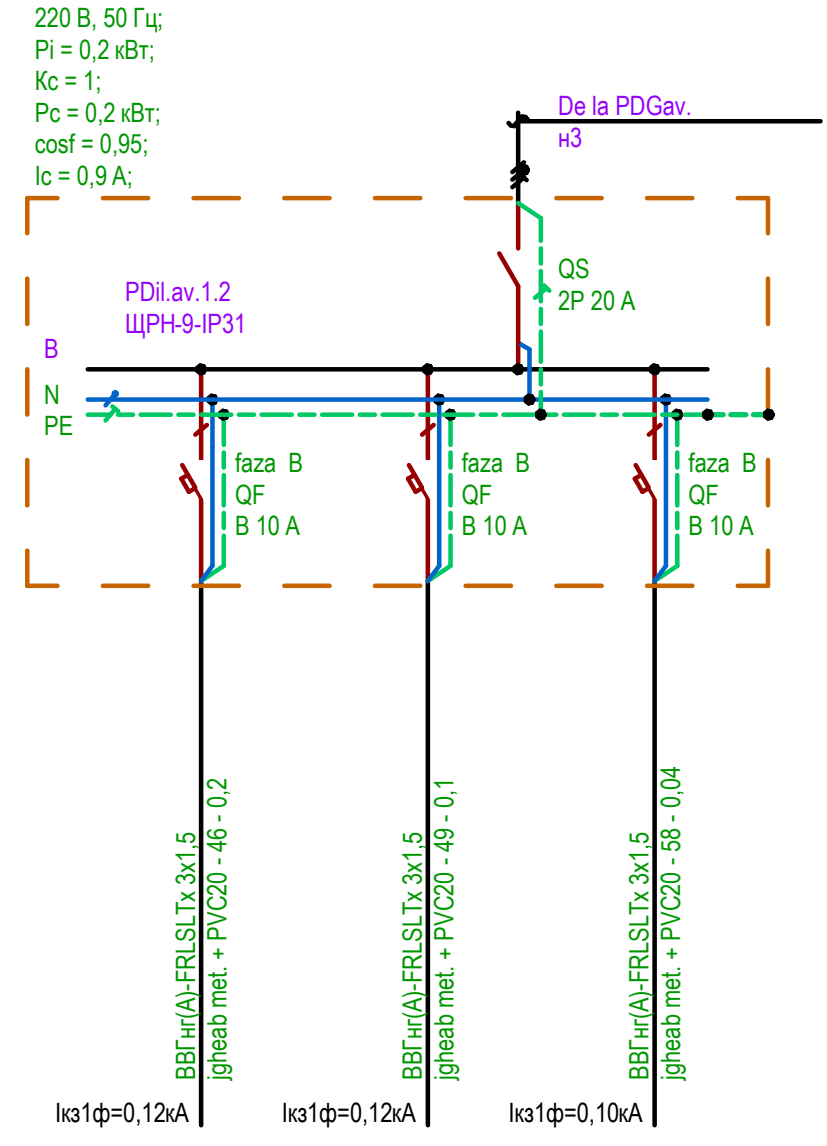
Pm-1	Pm-2
0,63	0,63
0,92	0,92
3,11	3,11
Subsol	Subsol
Pompa 1	Pompa 1

Se permite utilizarea echipamentelor și a tipurilor de cabluri similare (cu aceleași caracteristici nominale), certificate în RM.

						2026/04/04-EEF/IEI			
						Reconstrucția rețelei electrice interioare etajul subsol, 1, 2 al Blocului Central al IMSP Centrul de sănătate Leova, or. Leova, str. Ștefan cel Mare 63			
Mod.	Cant.	Coala	Nºdoc.	Semn.	Data	Echipament electric de forta / iluminat electric interior	Faza	Plansa	Planse
							PE	18	
I.S.P	Antalovschi V.					Schema electrica monofilara PDil.av.S., PD-Pompe. Etapa 2.	EFIN PROIECT SRL		
Elaborat	Antalovschi V.								



Consumator electric	Reprezentarea grafica	$I_{k3\phi}=0,10\text{kA}$	$I_{k3\phi}=0,16\text{kA}$	$I_{k3\phi}=0,13\text{kA}$
	Nr. pe plan	La1.1-1	La1.1-2	La1.1-3
	Pc, kW	0,16	0,08	0,01
	Cosφ	0,94	0,94	0,92
	Ic, A	0,77	0,39	0,05
	Denumirea incaperii	Casa scarii, Coridor, Farmacia, Izolator	Tambur, Stationar	Coridor
	Denumirea consumatorului	Grup de iluminat de avarie	Grup de iluminat de avarie	Indicatoare EXIT



$I_{k3\phi}=0,12\text{kA}$	$I_{k3\phi}=0,12\text{kA}$	$I_{k3\phi}=0,10\text{kA}$
La1.2-1	La1.2-2	La1.2-3
0,1	0,07	0,02
0,95	0,95	0,92
0,48	0,33	0,1
Casa scarii, Hol, Coridor	Tambur, Coridor	Hol, Coridor
Grup de iluminat de avarie	Grup de iluminat de avarie	Indicatoare EXIT

Se permite utilizarea echipamentelor și a tipurilor de cabluri similare (cu aceleași caracteristici nominale), certificate în RM.

						2026/04/04-EEF/IEI			
						Reconstrucția rețelei electrice interioare etajul subsol, 1, 2 al Blocului Central al IMSP Centrul de sănătate Leova, or. Leova, str. Ștefan cel Mare 63			
Mod.	Cant.	Coala	Nº doc.	Semn.	Data	Echipament electric de forta / iluminat electric interior	Faza	Plansa	Planse
							PE	19	
I.S.P		Antalovschi V.				Schema electrica monofilara PDil.av.1.1, PDil.av.1.2.	EFIN PROIECT SRL		
Elaborat		Antalovschi V.							

Sursa de alimentare

Aparat in circuitul de intrare
(intrerupator automat sau separator de sarcina):
numar; tip; curent nominal, A

Aparat in circuitul de linie:
numar; tip; curent nominal, A;
curent de scurgere, mA; faza

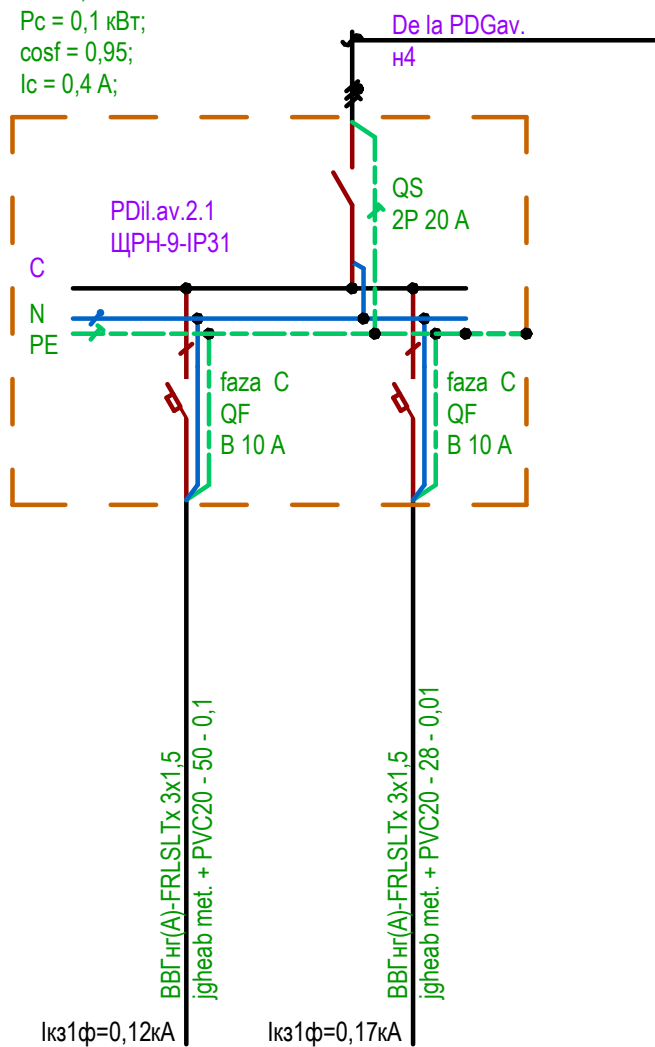
Contactori
(UZO sau alte aparate):
numar; tip; curent nominal, A

Tipul, sectiunea conductorului
metoda de pozare - lungimea
sectorului, m - pierderi de tensiune
%

Reprezentarea grafica

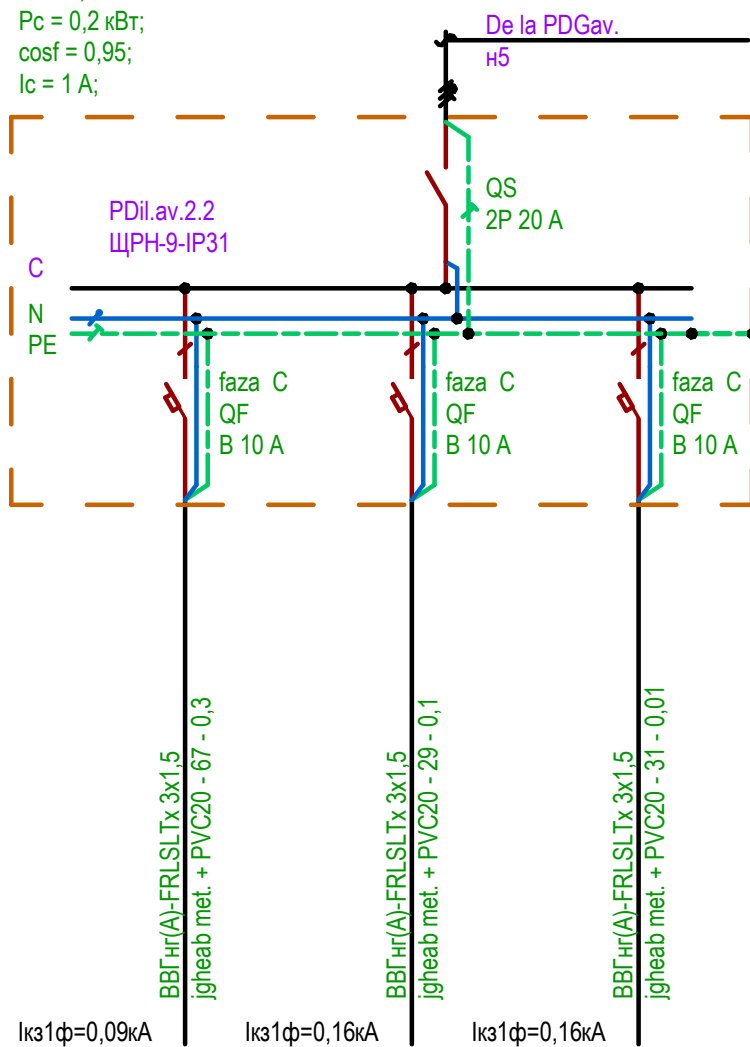
Consumator electric	Nr. pe plan	La2.1-1	La2.1-2
	Pc, kW	0,08	0,01
	Cosφ	0,95	0,92
	Ic, A	0,38	0,05
	Denumirea incaperii	Coridor	Coridor
	Denumirea consumatorului	Grup de iluminat de avarie	Indicatoare EXIT

220 V, 50 Hz;
Pi = 0,1 kW;
Kc = 1;
Pc = 0,1 kW;
cosφ = 0,95;
Ic = 0,4 A;



I_{k31φ}=0,12kA I_{k31φ}=0,17kA

220 V, 50 Hz;
Pi = 0,2 kW;
Kc = 1;
Pc = 0,2 kW;
cosφ = 0,95;
Ic = 1 A;



I_{k31φ}=0,09kA I_{k31φ}=0,16kA I_{k31φ}=0,16kA

La2.2-1	La2.2-2	La2.2-3
0,13	0,07	0,01
0,95	0,94	0,92
0,62	0,34	0,05
Coridor	Fizioproceduri(sala mare)	Coridor
Grup de iluminat de avarie	Grup de iluminat de avarie	Indicatoare EXIT

Se permite utilizarea echipamentelor și a tipurilor de cabluri similare (cu aceleași caracteristici nominale), certificate în RM.

2026/04/04-EEF/IEI

Reconstrucția rețelei electrice interioare etajul subsol, 1, 2 al Blocului Central al IMSP
Centrul de sănătate Leova, or. Leova, str. Ștefan cel Mare 63

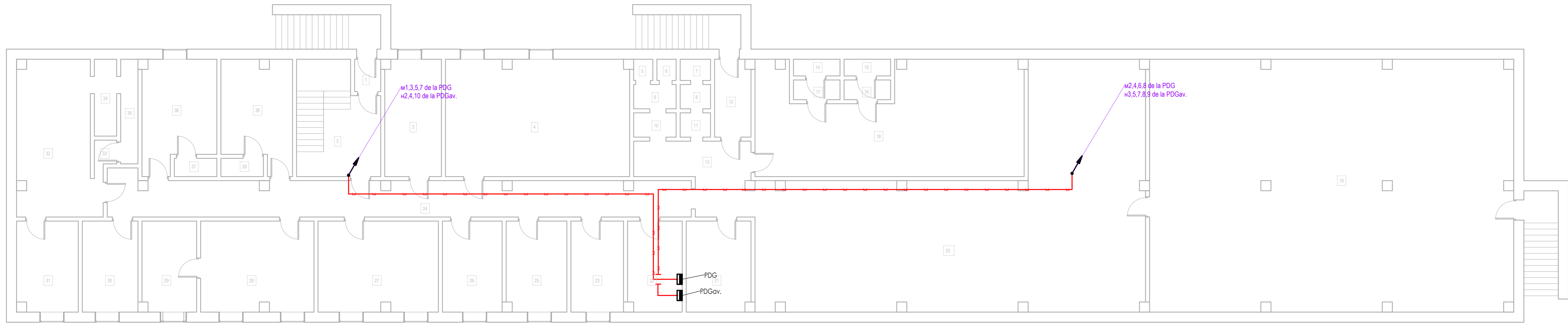
Mod.	Cant.	Coala	Nºdoc.	Semn.	Data
I.S.P		Antalovschi V.			
Elaborat		Antalovschi V.			

Echipament electric de forta / iluminat electric interior

Faza	Plansa	Planse
PE	20	

Schema electrica monofilara PDil.av.2.1, PDil.av.2.2.

EFIN PROIECT SRL



BORDEROU INCAPERILOR SUBSOL

Nr.	Denumirea incaperii	Nr.	Denumirea incaperii	Nr.	Denumirea incaperii	Nr.	Denumirea incaperii
1	Tambur	13	Tambur	25	Incapere tehnica	37	Incapere tehnica
2	Casa scarii	14	Incapere tehnica	26	Incapere tehnica	38	Incapere tehnica
3	Incapere tehnica	15	Incapere tehnica	27	Incapere tehnica	39	Incapere tehnica
4	Incapere tehnica	16	Incapere tehnica	28	Incapere tehnica		
5	Incapere tehnica	17	Incapere tehnica	29	Incapere tehnica		
6	Incapere tehnica	18	Incapere tehnica	30	Incapere tehnica		
7	Incapere tehnica	19	Incapere tehnica	31	Incapere tehnica		
8	Incapere tehnica	20	Incapere tehnica	32	Incapere tehnica		
9	Incapere tehnica	21	Incapere tehnica	33	Incapere tehnica		
10	Incapere tehnica	22	Incapere tehnica	34	Incapere tehnica		
11	Incapere tehnica	23	Incapere tehnica	35	Incapere tehnica		
12	Tambur	24	Coridor	36	Incapere tehnica		

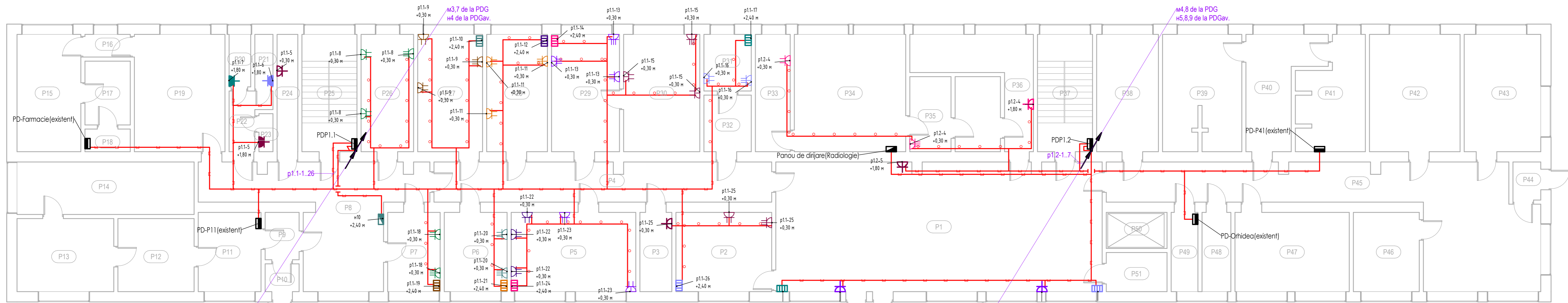
SEMNE CONVENTIONALE:

--- - Cablu pozat in jgheab metalic rezistent la foc cu capac

— — — - Cablu pozat in jgheab metalic cu capac

■ - Panou de distribuite

						2026/04/04-EEF/IEI				
						Reconstructia retelei electrice interioare etajul subsol, 1, 2 al Blocului Central al IMSP Centrul de sanatate Leova, or. Leova, str. Stefan cel Mare 63				
Mod.	Cant.	Coala	N°doc.	Semn.	Data	Echipament electric de forta / iluminat electric interior		Faza	Plansa	Planse
								PE	21	
I.S.P	Antalovschi V.					Plan echipamentului electric de forta. Subsol. Etapa 1.		EFIN PROJECT SRL		
Elaborat	Antalovschi V.									



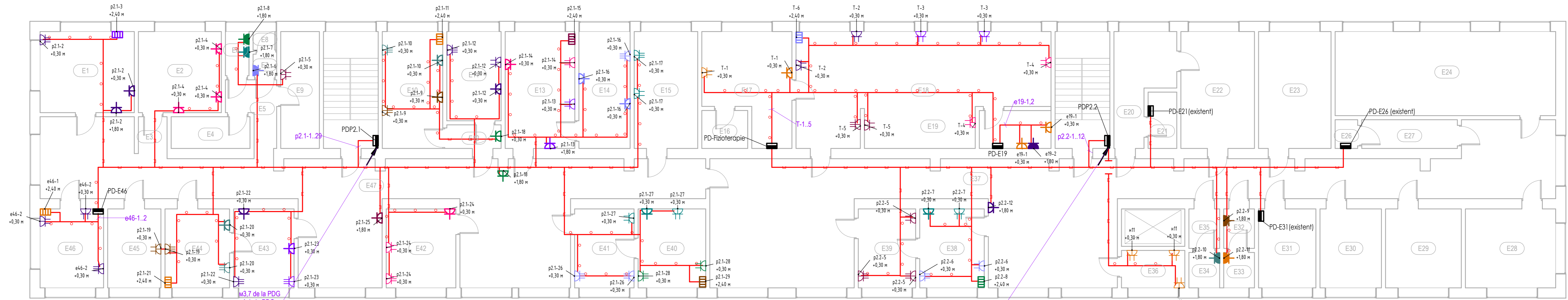
BORDEROU INCAPERILOR PARTER

Nr.	Denumire	Nr.	Denumire	Nr.	Denumire	Nr.	Denumire
P1	Hol	P13	Stationar	P26	Medic de familie	P39	Cab. Medicul ginecolog
P2	Registratura	P14	Laborator	P27	Asistenti medicali	P40	Coridor(asistenta medicala)
P3	Arhiva	P15	Farmacia	P28	Cab. Statistica	P41	Cab. de examinari profilactice
P4	Coridor	P16	Tambur	P29	Cab. Secretara	P42	Sala de studii
P5	Contabilitate	P17	Depozit	P30	Cab. Director	P43	Cab. Psiholog
P6	Contabil Sef	P18	Depozit	P31	Izolator	P44	Tambur
P7	Asistente medicale	P19	Farmacia	P32	Izolator	P45	Coridor
P8	Coridor	P20	WC	P33	Arhiva	P46	Cab. Coordonator
P9	Tambur	P21	WC	P34	Cabinet Radiologic(sala mare)	P47	Cab. Pediatru
P10	Tambur	P22	Tambur	P35	Cabinet Radiologic(cabina)	P48	WC
P11	Cabinet medic	P23	Depozit	P36	Hol	P49	Incapere
P12	Cabinet medic	P24	Incapere	P37	Casa scarii	P50	Ascensor
		P25	Casa scarii	P38	Cab. Medicul radiolog	P51	Camera libera(p-u muncitori)

SEMNE CONVENTIONALE:

- Priza monofazata simpla cu capac cu protectie p-u copii IP+N+PE, IP20, 16A, 230B
- Priza monofazata simpla cu capac cu protectie p-u copii IP+N+PE, IP44, 16A, 230B
- Priza monofazata dubla cu capac cu protectie p-u copii IP+N+PE, IP20, 16A, 230B
- Priza monofazata tripla cu capac cu protectie p-u copii IP+N+PE, IP20, 16A, 230B
- Conditioner
- Panou de distribuite
- Panou de dirijare
- Cablu pozat in jgheab metalic cu capac
- Cablu pozat in tub PVC

2026/04/04-EEF/IEI							
Reconstructia retelei electrice interioare etajul subsol, 1, 2 al Blocului Central al IMSP Centrul de sanatate Leova, or. Leova, str. Stefan cel Mare 63							
Mod.	Cant.	Coala	N°doc.	Semn.	Data		
Echipament electric de forta / iluminat electric interior					Faza	Plansa	Planse
					PE	23	
I.S.P. Elaborat					Antalovschi V.		
					Antalovschi V.		
Plan echipamentului electric de forta. Parter. Etapa 1.					EFIN PROIECT SRL		



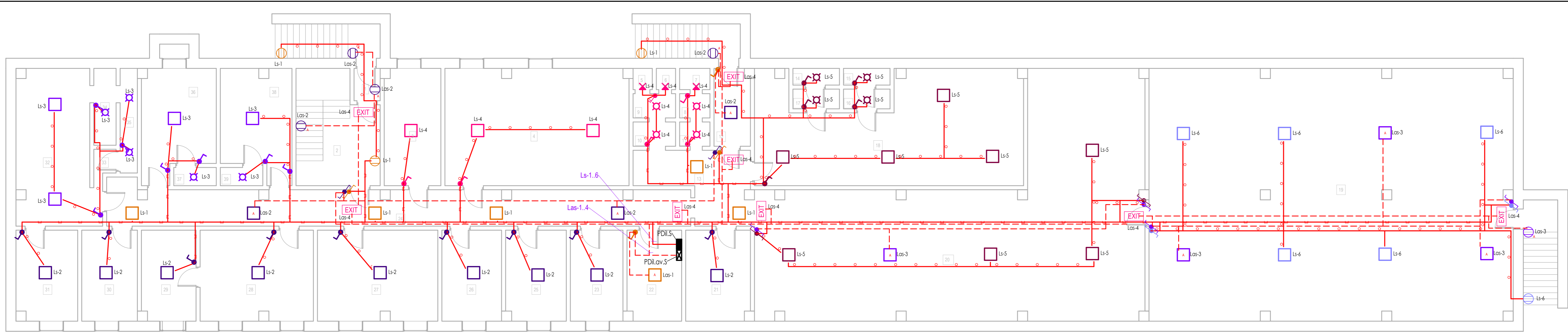
BORDEROU INCAPERILOR ETAJ 1

Nr.	Denumire	Nr.	Denumire	Nr.	Denumire	Nr.	Denumire
E1	Asistenti medicali	E13	Cab. medic de familie	E26	Arhiva	E38	Asistente medicale
E2	Stationar de zi	E14	Asistente medicale	E27	Arhiva	E39	Cab. medic de familie
E3	Tambur	E15	Cabinet liber	E28	Sala de recreere	E40	Cab. medic de familie
E4	Depozit	E16	Depozit	E29	Cab. medic	E41	Asistente medicale
E5	Tambur	E17	Fizioproceduri(sala mica)	E30	Asistente medicale	E42	Asistente medicale
E6	Bloc sanitar	E18	Fizioproceduri(sala mare)	E31	Cab. Ultrasonografie	E43	Asistente medicale
E7	WC	E19	Fizioproceduri(sala mica proceduri)	E32	WC	E44	Cab. medic de familie
E8	WC	E20	Cab. medic de familie	E33	WC	E45	Cab. Covid
E9	Camera menajera	E21	Depozit	E34	WC	E46	Cab. Vaccine
E10	Cab. medic de familie	E22	Asistente medicale	E35	WC	E47	Coridor
E11	Asistente medicale	E23	Cabinet liber	E36	Cabinet server		
E12	Tambur	E24	Sala de sedinte	E37	Coridor		

SEMNE CONVENTIONALE:

- Priza monofazata simpla cu capac cu protectie p-u copii 1P+N+PE, IP20, 16A, 230B
- Priza monofazata simpla cu capac cu protectie p-u copii 1P+N+PE, IP44, 16A, 230B
- Priza monofazata dubla cu capac cu protectie p-u copii 1P+N+PE, IP20, 16A, 230B
- Priza monofazata tripla cu capac cu protectie p-u copii 1P+N+PE, IP20, 16A, 230B
- Conditioner
- Panou de distributie
- Panou de dirijare
- Cablu pozat in jgheab metalic cu capac
- Cablu pozat in tub PVC

2026/04/04-EEF/IEI					
Reconstructia retelei electrice interioare etajul subsol, 1, 2 al Blocului Central al IMSP Centrul de sanatate Leova, or. Leova, str. Stefan cel Mare 63					
Mod.	Cant.	Coala	N°doc.	Semn.	Data
I.S.P		Antalovschi V.			
Elaborat		Antalovschi V.			
				Faza	Plansa
				PE	24
				Plan echipamentului electric de forta. Etaj 1. Etapa 1.	
EFIN PROIECT SRL					



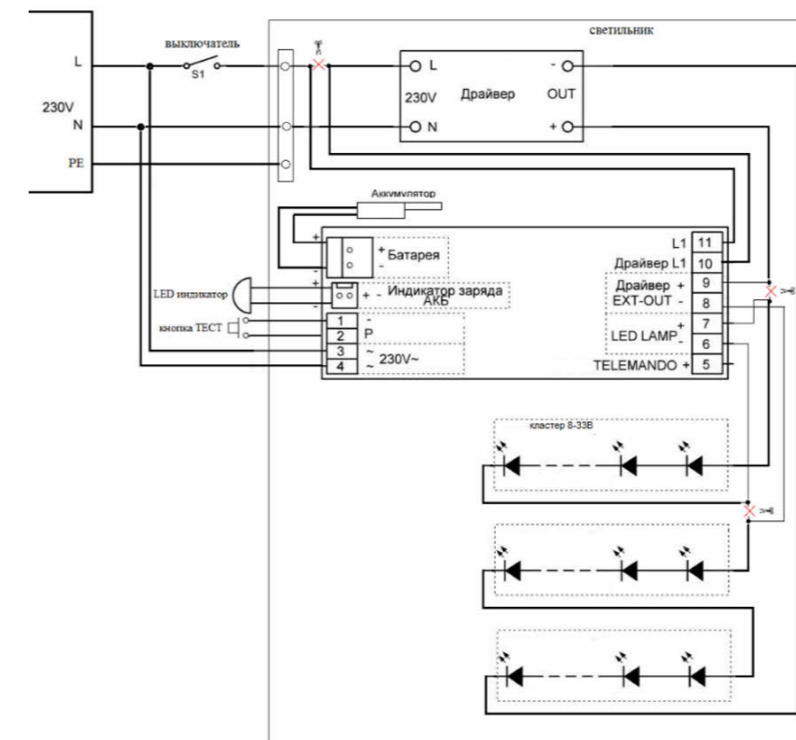
BORDEROU INCAPERILOR SUBSOL

Borderou incaperi la subsol			Borderou incaperi la subsol			Borderou incaperi la subsol			Borderou incaperi la subsol						
Nr.	Denumirea incaperii	Nivelul de iluminare normativ, lx	Nivelul de iluminare proiectat, lx	Nr.	Denumirea incaperii	Nivelul de iluminare normativ, lx	Nivelul de iluminare proiectat, lx	Nr.	Denumirea incaperii	Nivelul de iluminare normativ, lx	Nivelul de iluminare proiectat, lx	Nr.	Denumirea incaperii	Nivelul de iluminare normativ, lx	Nivelul de iluminare proiectat, lx
1	Tambur	100	115	13	Tambur	100	120	25	Incapere tehnica	100	115	37	Incapere tehnica	100	115
2	Casa scarii	100	120	14	Incapere tehnica	100	115	26	Incapere tehnica	100	115	38	Incapere tehnica	100	115
3	Incapere tehnica	100	115	15	Incapere tehnica	100	115	27	Incapere tehnica	100	105	39	Incapere tehnica	100	115
4	Incapere tehnica	100	115	16	Incapere tehnica	100	115	28	Incapere tehnica	100	105				
5	Incapere tehnica	100	120	17	Incapere tehnica	100	115	29	Incapere tehnica	100	115				
6	Incapere tehnica	100	120	18	Incapere tehnica	100	120	30	Incapere tehnica	100	115				
7	Incapere tehnica	100	115	19	Incapere tehnica	100	120	31	Incapere tehnica	100	115				
8	Incapere tehnica	100	115	20	Incapere tehnica	100	120	32	Incapere tehnica	100	115				
9	Incapere tehnica	100	115	21	Incapere tehnica	100	115	33	Incapere tehnica	100	115				
10	Incapere tehnica	100	115	22	Incapere tehnica	100	115	34	Incapere tehnica	100	115				
11	Incapere tehnica	100	115	23	Incapere tehnica	100	115	35	Incapere tehnica	100	115				
12	Tambur	100	120	24	Coridor	100	145	36	Incapere tehnica	100	115				

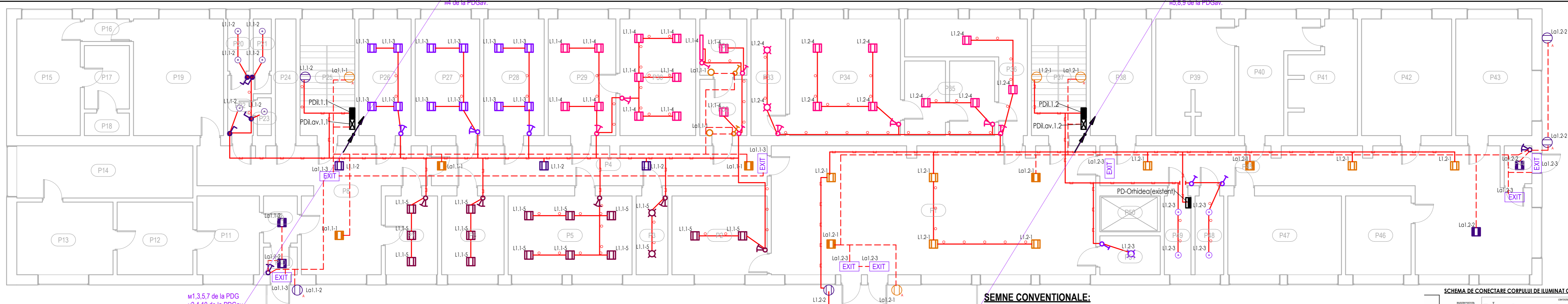
SEMNE CONVENTIONALE:

- Corp de iluminat tip Armstrong montare incorporata LED patrat IP20, 32W
- Corp de iluminat tip Armstrong montare incorporata LED patrat IP20, 32W
- Corp de iluminat de lucru montare pe tavan LED patrat IP44, 25W
- Corp de iluminat de avarie montare pe tavan LED patrat IP44, 25W
- Lampa bactericida 30W
- Plafoniera montare pe perete, IP44, 12W
- Plafoniera montare pe perete, IP20, 5W
- Loc de plafoniera montare pe tavan
- Corp de iluminat montare pe tavan LED IP44, 20W
- Indicator "EXIT"
- Intrerupator bipolar incorporat 2P, IP20, 10A, 230 B
- Intrerupator bipolar cap-scara incorporat 2P, IP20, 10A, 230 B
- Intrerupator bipolar exterior 1P, IP44, 10A, 230 B
- Intrerupator bipolar exterior 1P, IP44, 10A, 230 B
- Intrerupator bipolar cap-scara exterior 1P, IP44, 10A, 230 B
- Panou de distributie
- Panou de distributie iluminat avarie
- Panou de distributie iluminat de lucru
- Cablu pozat in jgheab metalic cu capac
- Cablu pozat in tub PVC
- Cablu p-u iluminat de avarie

SCHEMA DE CONECTARE CORPULUI DE ILUMINAT CU BAP



					2026/04/04-EEF/IEI			
					Reconstructia retelei electrice interioare etajul subsol, 1, 2 al Blocului Central al IMSP Centrul de sanatate Leova, or. Leova, str. Stefan cel Mare 63			
Mod.	Cant.	Coala	N°doc.	Semn.	Data	Faza	Plansa	Planse
						PE	25	
I.S.P. Elaborat						Antalovschi V.		
Elaborat						Antalovschi V.		
						Plan iluminatului electric interior. Subsol. Etapa 2.		EFIN PROIECT SRL



BORDEROU INCAPERILOR PARTER

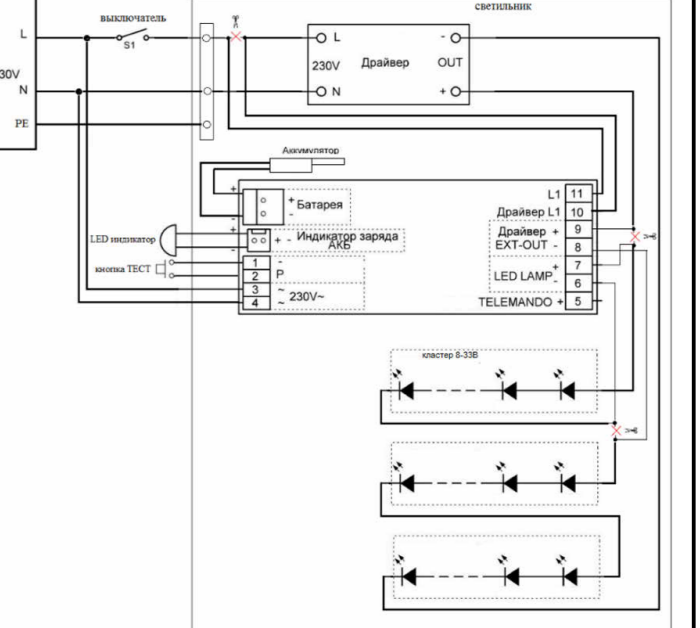
Nr.	Denumire	Nivelul de iluminare normativ, lx	Nivelul de iluminare proiectat, lx	Nr.	Denumire	Nivelul de iluminare normativ, lx	Nivelul de iluminare proiectat, lx	Nr.	Denumire	Nivelul de iluminare normativ, lx	Nivelul de iluminare proiectat, lx	Nr.	Denumire	Nivelul de iluminare normativ, lx	Nivelul de iluminare proiectat, lx
P1	Hol	200	220	P13	Stationar	300	315	P25	Casa scarii	100	120	P37	Casa scarii	100	120
P2	Registratura	300	310	P14	Laborator	500	525	P26	Medic de familie	500	520	P38	Cab. Medicul radiolog	500	520
P3	Arhiva	200	220	P15	Farmacia	500	520	P27	Asistenti medicali	500	520	P39	Cab. Medicul ginecolog	500	520
P4	Coridor	100	140	P16	Tambur	100	115	P28	Cab. Statistica	500	520	P40	Coridor(asistenta medicala)	300	315
P5	Contabilitate	500	520	P17	Depozit	200	215	P29	Cab. Secretara	500	520	P41	Cab. de examinari profilactice	500	520
P6	Contabil Sef	500	520	P18	Depozit	200	215	P30	Cab. Director	500	520	P42	Sala de studii	500	520
P7	Asistente medicale	500	520	P19	Farmacia	500	515	P31	Izolator	300	315	P43	Cab. Psiholog	500	520
P8	Coridor	100	130	P20	WC	200	220	P32	Izolator	300	315	P44	Tambur	100	130
P9	Tambur	100	130	P21	WC	200	220	P33	Arhiva	200	210	P45	Coridor	100	130
P10	Tambur	100	130	P22	Tambur	100	115	P34	Cabinet Radiologic(sala mare)	300	315	P46	Cab. Coordonator	500	520
P11	Cabinet medic	500	525	P23	Depozit	200	220	P35	Cabinet Radiologic(cabina)	300	315	P47	Cab. Pediatru	500	520
P12	Cabinet medic	500	525	P24	Incapere	300	310	P36	Hol	200	220	P48	WC	200	220

Nr.	Denumire	Nivelul de iluminare normativ, lx	Nivelul de iluminare proiectat, lx
P49	Incapere	200	220
P50	Ascensor		
P51	Camera libera(p-u muncitorii)	200	210

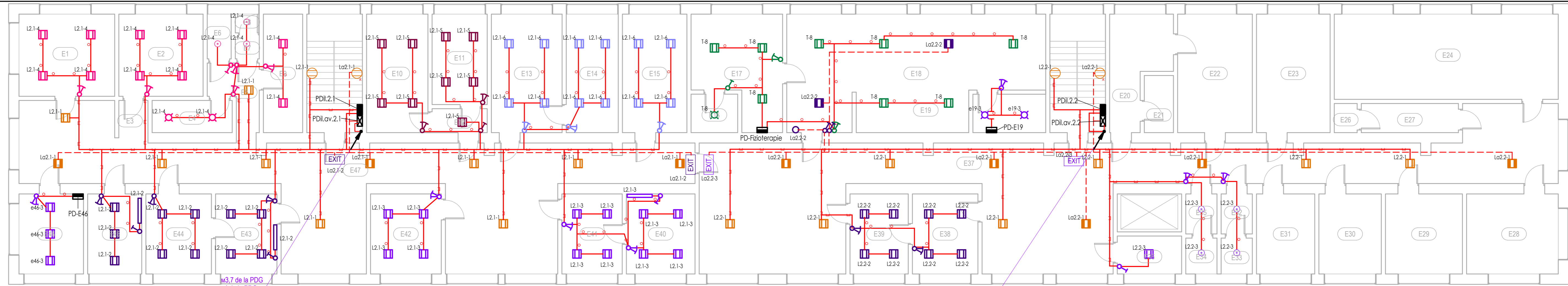
SEMNE CONVENTIONALE:

- Corp de iluminat tip Armstrong montare incorporata LED patrat IP20, 32W
- Corp de iluminat tip Armstrong montare incorporata LED patrat IP20, 32W
- Corp de iluminat de lucru montare pe tavan LED patrat IP44, 25W
- Corp de iluminat de avarie montare pe tavan LED patrat IP44, 25W
- Lampa bactericida 30W
- Plafoniera montare pe perete, IP44, 12W
- Plafoniera montare pe perete, IP20, 5W
- Loc de plafoniera montare pe tavan
- Corp de iluminat montare pe tavan LED IP44, 20W
- Indicator "EXIT"
- Intrruperator monopolar incorporat 1P, IP20, 10A, 230 B
- Intrruperator bipolar incorporat 2P, IP20, 10A, 230 B
- Intrruperator bipolar cap-scara incorporat 2P, IP20, 10A, 230 B
- Intrruperator monopolar exterior 1P, IP44, 10A, 230 B
- Intrruperator bipolar exterior 1P, IP44, 10A, 230 B
- Intrruperator monopolar cap-scara exterior 1P, IP44, 10A, 230 B
- Panou de distributie
- Panou de distributie iluminat avarie
- Panou de distributie iluminat de lucru
- Cablu pozat in jgheab metalic cu capac
- Cablu pozat in tub PVC
- Cablu p-u iluminat de avarie

SCHEMA DE CONECTARE CORPULUI DE ILUMINAT CU BANI



2026/04/04-EEF/IEI							
Reconstructia retelei electrice interioare etajul subsol, 1, 2 al Blocului Central al IMSP Centrul de sanatate Leova, or. Leova, str. Stefan cel Mare 63							
Mod.	Cant.	Coala	N°doc.	Semn.	Data		
Echipament electric de forta / iluminat electric interior					Faza	Plansa	Planse
					PE	26	
I.S.P. Elaborat					Antalovschi V.		
Plan iluminatului electric interior. Parter. Etapa 1.					EFIN PROIECT SRL		



BORDEROU INCAPERILOR ETAJ 1

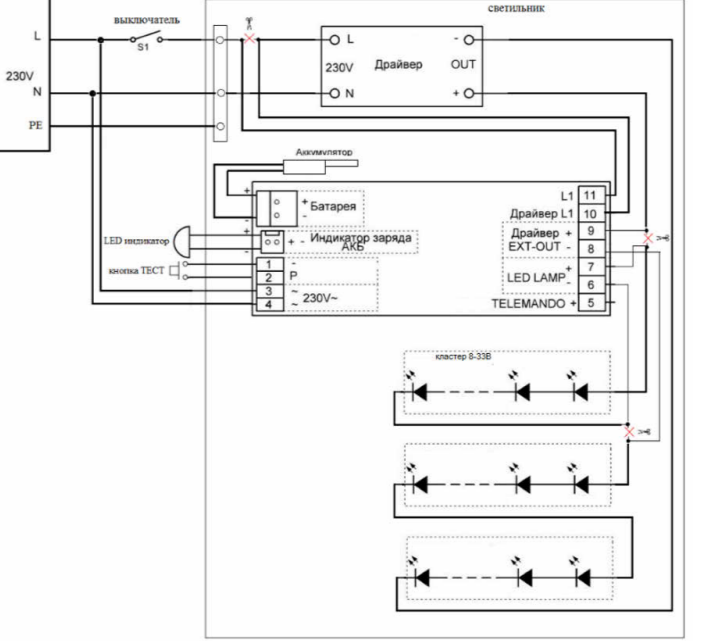
Nr.	Denumire	Nivelul de iluminare normativ, lx	Nivelul de iluminare proiectat, lx	Nr.	Denumire	Nivelul de iluminare normativ, lx	Nivelul de iluminare proiectat, lx	Nr.	Denumire	Nivelul de iluminare normativ, lx	Nivelul de iluminare proiectat, lx	Nr.	Denumire	Nivelul de iluminare normativ, lx	Nivelul de iluminare proiectat, lx
E1	Asistenti medicali	500	520	E13	Cab. medic de familie	500	520	E26	Arhiva	200	215	E39	Cab. medic de familie	500	520
E2	Stationar de zi	300	315	E14	Asistente medicale	500	520	E27	Arhiva	200	215	E40	Cab. medic de familie	500	520
E3	Tambur	100	110	E15	Cabinet liber	500	520	E28	Sala de recreere	300	320	E41	Asistente medicale	500	520
E4	Depozit	200	210	E16	Depozit	200	215	E29	Cab. medic	500	520	E42	Asistente medicale	500	520
E5	Tambur	100	115	E17	Fizioproceduri(sala mica)	300	325	E30	Asistente medicale	500	520	E43	Asistente medicale	500	520
E6	Bloc sanitar	200	220	E18	Fizioproceduri(sala mare)	300	325	E31	Cab. Ultrasonografie	500	520	E44	Cab. medic de familie	500	520
E7	WC	200	220	E19	Fizioproceduri(sala mica proceduri)	500	520	E32	WC	200	220	E45	Cab. Covid	500	520
E8	WC	200	220	E20	Cab. medic de familie	500	520	E33	WC	200	220	E46	Cab. Vaccine	500	520
E9	Camera menajera	200	215	E21	Depozit	200	215	E34	WC	200	220	E47	Coridor	100	120
E10	Cab. medic de familie	500	520	E22	Asistente medicale	500	520	E35	WC	200	220				
E11	Asistente medicale	500	520	E23	Cabinet liber	500	520	E36	Cabinet server	200	215				
E12	Tambur	100	115	E24	Sala de sedinte	500	520	E37	Coridor	100	135				
								E38	Asistente medicale	500	520				

m4,8 de la PDG
m5,8,9 de la PDGav.

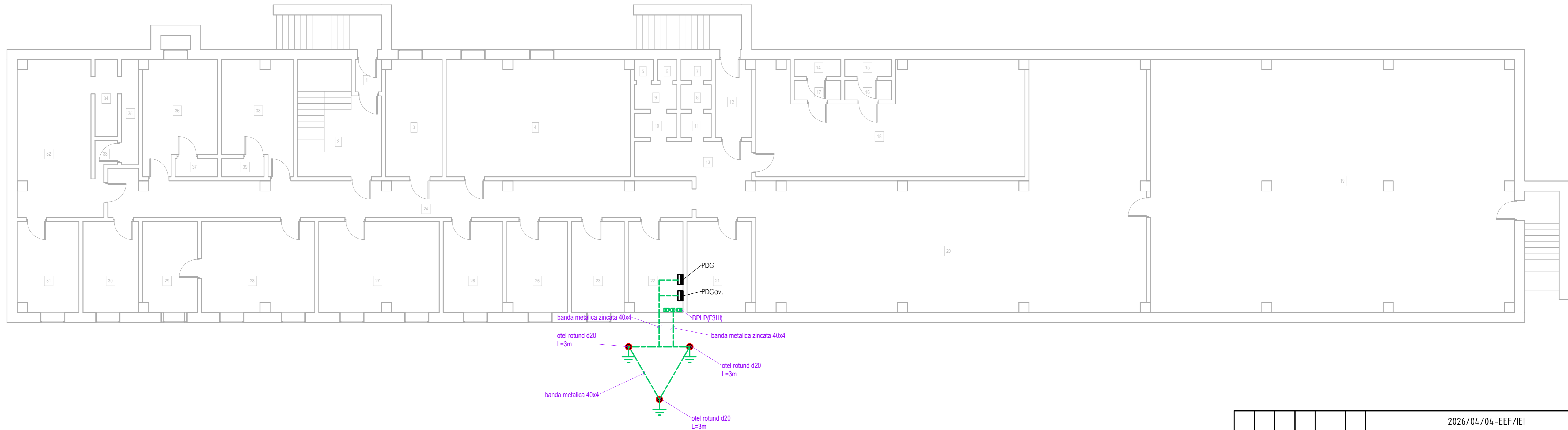
SEMNE CONVENTIONALE:

- Corp de iluminat tip Armstrong montare incorporata LED patrat IP20, 32W
- Corp de iluminat tip Armstrong montare incorporata LED patrat IP20, 32W
- Corp de iluminat de lucru montare pe tavan LED patrat IP44, 25W
- Corp de iluminat de avarie montare pe tavan LED patrat IP44, 25W
- Lampa bactericida 30W
- Plafoniera montare pe perete, IP44, 12W
- Plafoniera montare pe perete, IP20, 5W
- Loc de plafoniera montare pe tavan
- Corp de iluminat montare pe tavan LED IP44, 20W
- Indicator "EXIT"
- Intrrurator monopolar incorporat 1P, IP20, 10A, 230 B
- Intrrurator bipolar incorporat 2P, IP20, 10A, 230 B
- Intrrurator bipolar cap-scara incorporat 2P, IP20, 10A, 230 B
- Intrrurator monopolar exterior 1P, IP44, 10A, 230 B
- Intrrurator bipolar exterior 1P, IP44, 10A, 230 B
- Intrrurator monopolar cap-scara exterior 1P, IP44, 10A, 230 B
- Panou de distributie
- Panou de distributie iluminat avarie
- Panou de distributie iluminat de lucru
- Cablu pozat in jigheab metalic cu capac
- Cablu pozat in tub PVC
- Cablu p-u iluminat de avarie

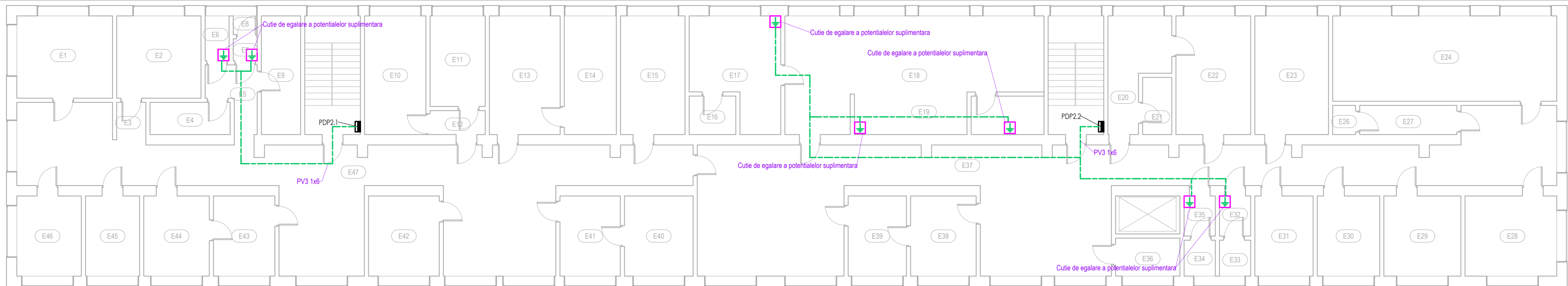
SCHEMA DE CONECTARE CORPULUI DE ILUMINAT CU BAI



					2026/04/04 - EEF/IEI			
					Reconstructia retelei electrice interioare etajul subsol, 1, 2 al Blocului Central al IMSP Centrul de sanatate Leova, or. Leova, str. Stefan cel Mare 63			
Mod.	Cant.	Coala	N°doc.	Semn.	Data	Faza	Plansa	Planse
						PE	27	
					Echipament electric de forta / iluminat electric interior			
					Plan iluminatului electric interior. Etaj 1. Etapa 1.			
					EFIN PROIECT SRL			



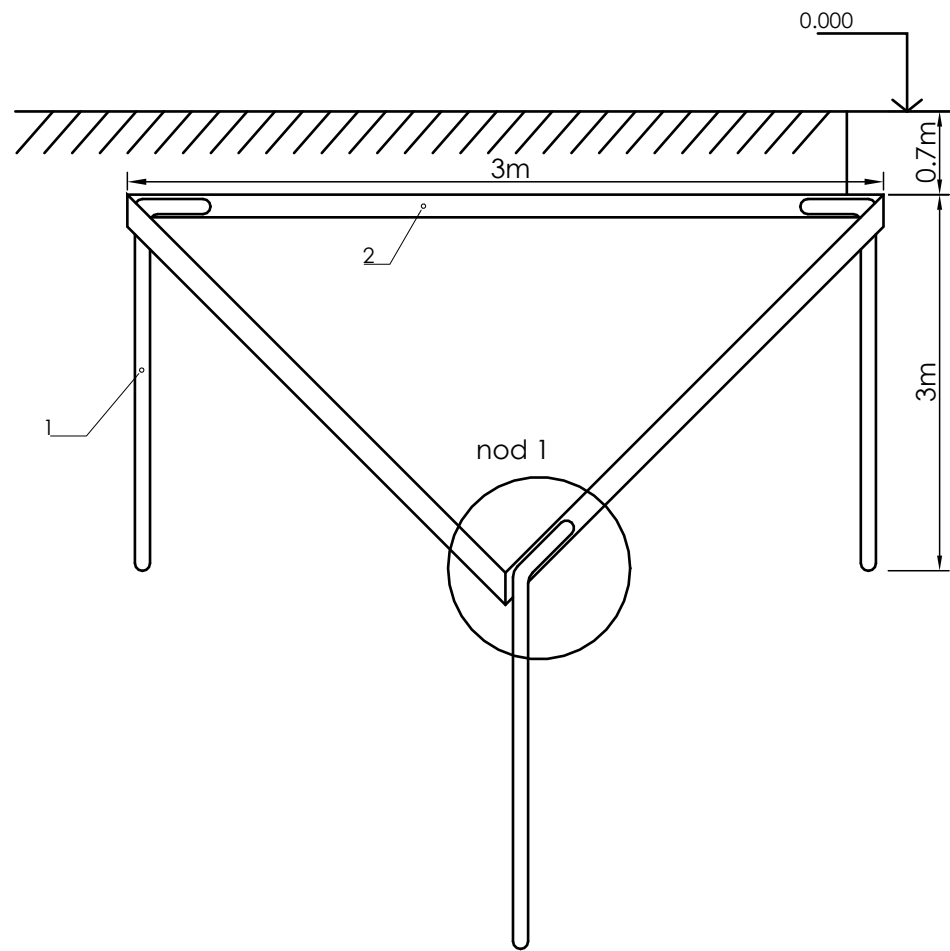
						2026/04/04-EEF/IEI				
						Reconstructia retelei electrice interioare etajul subsol, 1, 2 al Blocului Central al IMSP Centrul de sanatate Leova, or. Leova, str. Stefan cel Mare 63				
Mod.	Cant.	Coala	N°doc.	Semn.	Data	Echipament electric de forta / iluminat electric inferior		Faza	Plansa	Planse
								PE	28	
I.S.P	Antalovschi V.					Plan legarii de pamant si egalarii potentialelor. Subsol. Etapa 1.		EFIN PROIECT SRL		
Elaborat	Antalovschi V.									



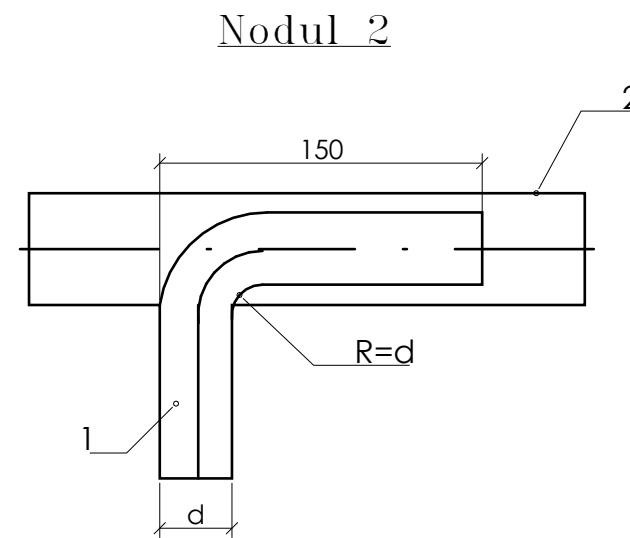
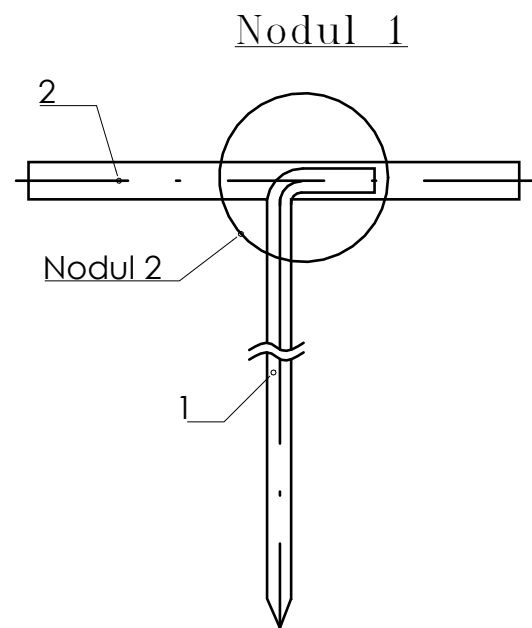
BORDEROU INCAPERILOR ETAJ 1

Nr.	Denumire	Nr.	Denumire	Nr.	Denumire	Nr.	Denumire
E1	Asistenti medicali	E13	Cab. medic de familie	E26	Arhiva	E38	Asistente medicale
E2	Stationar de zi	E14	Asistente medicale	E27	Arhiva	E39	Cab. medic de familie
E3	Tambur	E15	Cabinet liber	E28	Sala de recreere	E40	Cab. medic de familie
E4	Depozit	E16	Depozit	E29	Cab. medic	E41	Asistente medicale
E5	Tambur	E17	Fizioproceduri(sala mica)	E30	Asistente medicale	E42	Asistente medicale
E6	Bloc sanitar	E18	Fizioproceduri(sala mare)	E31	Cab. Ultrasonografie	E43	Asistente medicale
E7	WC	E19	Fizioproceduri(sala mica proceduri)	E32	WC	E44	Cab. medic de familie
E8	WC	E20	Cab. medic de familie	E33	WC	E45	Cab. Covid
E9	Camera menajera	E21	Depozit	E34	WC	E46	Cab. Vaccine
E10	Cab. medic de familie	E22	Asistente medicale	E35	WC	E47	Coridor
E11	Asistente medicale	E23	Cabinet liber	E36	Cabinet server		
E12	Tambur	E24	Sala de sedinte	E37	Coridor		

						2026/04/04-EEF/IEI					
						Reconstructia retelei electrice interioare etajul subsol, 1, 2 al Blocului Central al IMSP Centrul de sanatate Leova, or. Leova, str. Stefan cel Mare 63					
Mod.	Cant.	Coala	N°doc.	Semn.	Data	Echipament electric de forta / iluminat electric interior		Faza	Plansa	Planse	
								PE	30		
I.S.P	Elaborat					Antalovschi V.			Plan egalareii potentialelor.Etaj 1. Etapa 1.		EFIN PROIECT SRL
						Antalovschi V.					



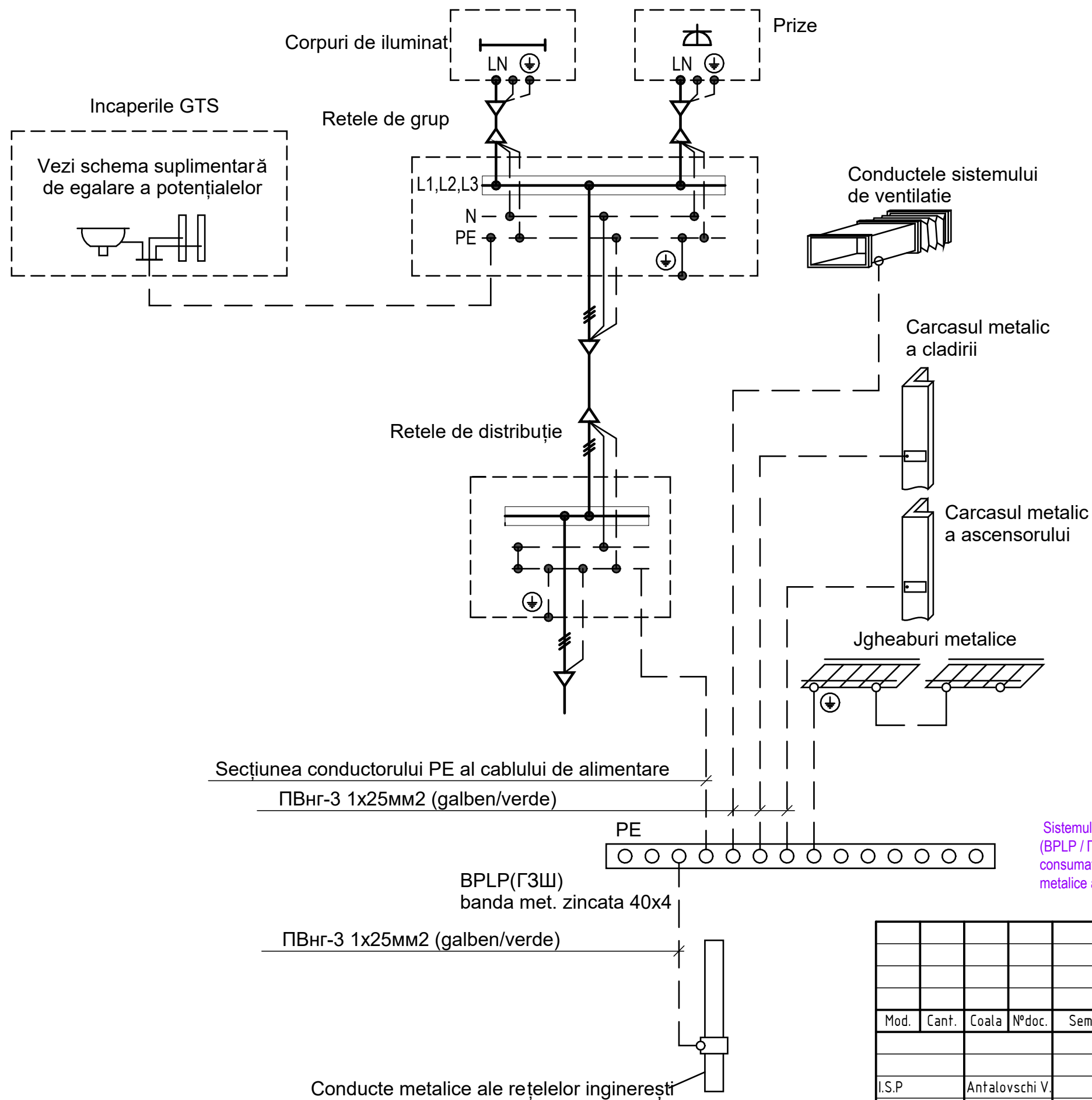
Nr.	Denumire	Un de masura	Cantitatea
1	Electrod vertical - otel rotund D20mm, L= 3.0m ГOCT 8509-86	buc	3
2	Electrod orizontal - banda metalica 40x4mm	m	9



1. Conectarea electrozudului vertical cu electrod orizontal de efectuat prin sudura.
2. Sudati cu o suprapunere, sudati pe ambele pãrți, acoperiti sudura cu vopsea anticorozivã.
3. Conectarea conductorului de legare de pamant cu panouri de efectuat prin bulon.
4. Conectarea cu bulon trebuie să fie accesibilã si acoperitã cu compus anticoroziv.
5. Dispozitivul de împãmântare trebuie realizat în conformitate cu NAIE (capitolul 1.7).
Rezistență la împãmântare ≤ 30 Ohm.

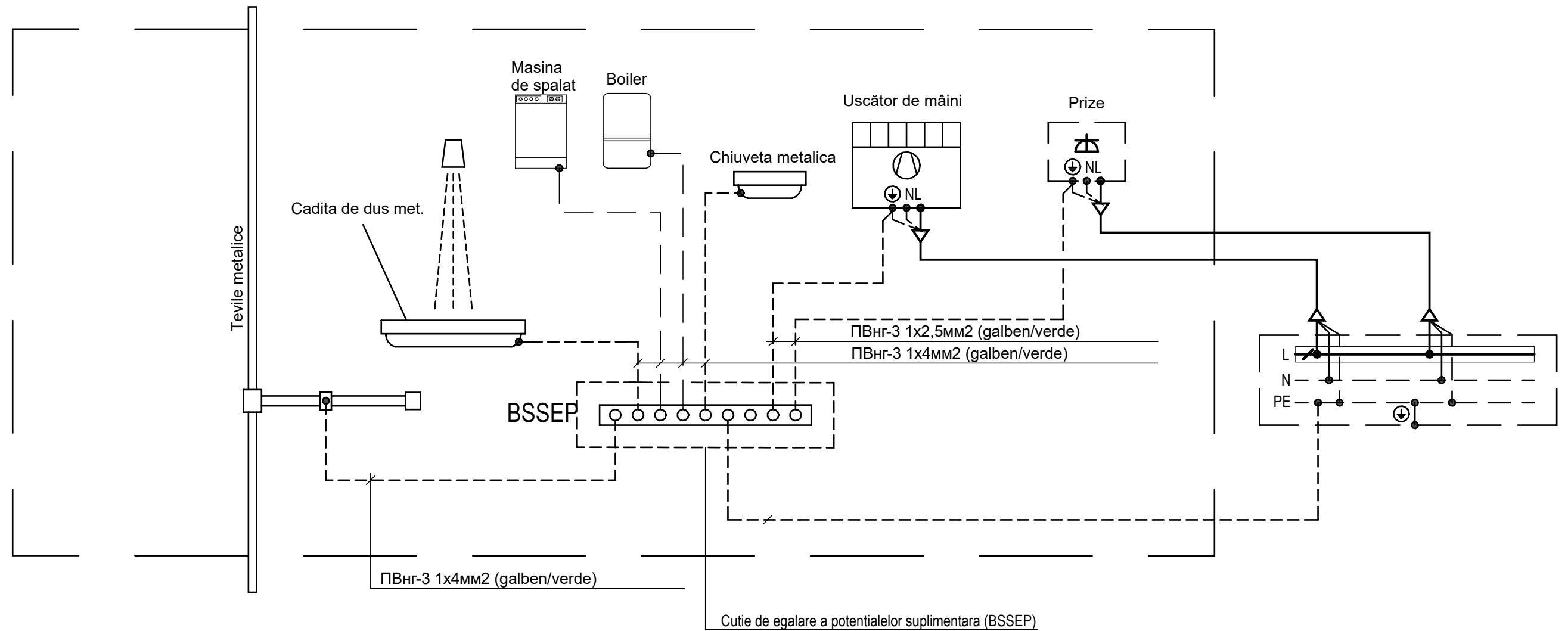
Mod.	Cant.	Coala	Nºdoc.	Semn.	Data	2026/04/04-EEF/IEI		
						Reconstructia retelei electrice interioare etajul subsol, 1, 2 al Blocului Central al IMSP Centrul de sanatate Leova, or. Leova, str. Stefan cel Mare 63		
						Echipament electric de forta / iluminat electric interior		
			PE	31				
I.S.P Elaborat						Antalovschi V.		
						Antalovschi V.		
						Schema prizei de legare la pamant		
						EFIN PROIECT SRL		

Schema de bază de egalare a potențialelor



						2026/04/04-EEF/IEI				
						Reconstrucția rețelei electrice interioare etajul subsol, 1, 2 al Blocului Central al IMSP Centrul de sănătate Leova, or. Leova, str. Ștefan cel Mare 63				
Mod.	Cant.	Coala	Nº doc.	Semn.	Data	Echipament electric de forță / iluminat electric interior		Faza	Plansa	Planse
						PE		32		
I.S.P Elaborat		Antalovschi V.				Schema de bază de egalare a potențialelor.		EFIN PROIECT SRL		

Schema suplimentară de egalare a potențialelor



Sistemul suplimentar de egalare a potențialelor trebuie realizat conform acestei scheme. Montajul trebuie să respecte prevederile NAIE pct. 7.1.87, 7.1.88. Locurile de conectare a conductoarelor sistemului suplimentar de egalizare a potențialelor la părțile conductoare străine (carcase metalice ale căzilor, caditelor de duș, chiuvetelor metalice etc.) trebuie indicate de specialiștii firmelor care execută lucrările sanitare și alte lucrări de instalații. Traseul conductoarelor de tip ПВНг3 1x4 mm² (galben-verde) trebuie realizat îngropat, în tuburi din PVC Ø20 mm. Pentru realizarea egalizării suplimentare a potențialelor, se va folosi cutia BSSEP cu bară de cupru, montată ascuns, în „zona 3” (conform GOST R 50571.7.701-2013) a fiecărui spațiu, la o înălțime de 800 mm de la nivelul podelei.

						2026/04/04-EEF/IEI				
						Reconstrucția rețelei electrice interioare etajul subsol, 1, 2 al Blocului Central al IMSP Centrul de sănătate Leova, or. Leova, str. Ștefan cel Mare 63				
Mod.	Cant.	Coala	N°doc.	Semn.	Data	Echipament electric de forță / iluminat electric interior	Faza	Plansa	Planse	
							PE	33		
I.S.P Elaborat						Antalovschi V. Antalovschi V.		Schema suplimentară de egalare a potențialelor		EFIN PROIECT SRL

Poz.	Denumirea si caracteristicile tehnice a utilajului si materialelor	Tip, marca utilajului	Un. de mas.	Cantitate	Greutate
1. Echipamentul electric					
1.1	PDG				
	Separator In=160A	BP32	buc.	1	
	Intrerupator automat monopolar, tip C, Inom.=16A	BA47-29	buc.	2	
	Intrerupator automat tripolar, tip C, Inom.=16A	BA47-29	buc.	3	
	Intrerupator automat tripolar, tip C, Inom.=40A	BA47-29	buc.	2	
	Intrerupator automat tripolar, tip C, Inom.=50A	BA47-29	buc.	2	
	Intrerupator automat dif. bipolar, tip C, Inom.=16A, Isc.=30mA	ABΔT-32	buc.	1	
1.2	PDGav.				
	Separator In=100A	BP32	buc.	1	
	Intrerupator automat monopolar, tip C, Inom.=16A	BA47-29	buc.	10	
	Intrerupator automat tripolar, tip C, Inom.=16A	BA47-29	buc.	1	
	Intrerupator automat tripolar, tip C, Inom.=63A	BA47-29	buc.	1	
1.3	Panou de distributie (PDP-1.1)				
	Panou de distributie (metal.)	ЩPH-72	buc.	1	
	Separator de sarcina modular 3P In=100A	BH-32	buc.	1	
	Intrerupator automat dif. bipolar, tip C, Inom.=16A, Isc.=30mA	ABΔT-32	buc.	21	
	Intrerupator automat dif. bipolar, tip C, Inom.=16A, Isc.=10mA	ABΔT-32	buc.	3	
	Intrerupator automat tripolar, tip C, Inom.=20A	BA47-29	buc.	2	
1.4	Panou de distributie (PDP-1.2)				
	Panou de distributie (metal.)	ЩPH-24	buc.	1	
	Separator de sarcina modular 3P In=100A	BH-32	buc.	1	
	Intrerupator automat dif. bipolar, tip C, Inom.=16A, Isc.=30mA	ABΔT-32	buc.	3	
	Intrerupator automat dif. bipolar, tip C, Inom.=10A, Isc.=30mA	ABΔT-32	buc.	2	
	Intrerupator automat tripolar, tip C, Inom.=20A	BA47-29	buc.	2	
	Intrerupator automat tripolar, tip C, Inom.=25A	BA47-29	buc.	2	

Se permite utilizarea echipamentelor și a tipurilor de cabluri similare (cu aceleași caracteristici nominale), certificate în RM.

						2026/04/04 - EEF/IEI.SU1			
						Reconstructia rețelei electrice interioare etajul subsol, 1, 2 al Blocului Central al IMSP Centrul de sanatate Leova, or. Leova, str. Stefan cel Mare 63			
							Faza	Plansa	Planse
						Echipament electric de forta / iluminat electric interior	PE	1	
ISP			Antalovschi V.						
Elaborat			Antalovschi V.						
						Specificatia utilajului. Etapa 1.			
									EFIN PROIECT SRL

Poz.	Denumirea si caracteristicile tehnice a utilajului si materialelor	Tip, marca utilajului	Un. de mas.	Cantitate	Greutate
1.5	Panou de distributie (PDP-2.1)				
	Panou de distributie (metal.)	ЩPH-72	buc.	1	
	Separator de sarcina modular 3P In=100A	BH-32	buc.	1	
	Intrerupator automat dif. bipolar, tip C, Inom.=16A, Isc.=30mA	ABΔT-32	buc.	26	
	Intrerupator automat dif. bipolar, tip C, Inom.=16A, Isc.=10mA	ABΔT-32	buc.	2	
	Intrerupator automat tripolar, tip C, Inom.=20A	BA47-29	buc.	1	
1.6	Panou de distributie (PDP-2.2)				
	Panou de distributie (metal.)	ЩPH-48	buc.	1	
	Separator de sarcina modular 3P In=100A	BH-32	buc.	1	
	Intrerupator automat dif. bipolar, tip C, Inom.=16A, Isc.=30mA	ABΔT-32	buc.	5	
	Intrerupator automat dif. bipolar, tip C, Inom.=16A, Isc.=10mA	ABΔT-32	buc.	3	
	Intrerupator automat tripolar, tip C, Inom.=20A	BA47-29	buc.	3	
	Intrerupator automat monopolar, tip C, Inom.=20A	BA47-29	buc.	1	
1.7	Panou de distributie (PD-E46)				
	Panou de distributie (metal.)	ЩPH-12	buc.	1	
	Separator de sarcina modular 2P In=40A	BH-32	buc.	1	
	Intrerupator automat dif. bipolar, tip C, Inom.=16A, Isc.=30mA	ABΔT-32	buc.	2	
	Intrerupator automat monopolar, tip B, Inom.=6A	BA47-29	buc.	1	
1.8	Panou de distributie (PD-Fizioterapie)				
	Panou de distributie (metal.)	ЩPH-24	buc.	1	
	Separator de sarcina modular 3P In=40A	BH-32	buc.	1	
	Intrerupator automat dif. bipolar, tip C, Inom.=16A, Isc.=30mA	ABΔT-32	buc.	6	
	Intrerupator automat monopolar, tip B, Inom.=10A	BA47-29	buc.	1	
	Intrerupator automat monopolar, tip C, Inm.=20A	BA47-29	buc.	1	
1.9	Panou de distributie (PD-E19)				
	Panou de distributie (metal.)	ЩPH-9	buc.	1	
	Separator de sarcina modular 2P In=40A	BH-32	buc.	1	
	Intrerupator automat dif. bipolar, tip C, Inom.=16A, Isc.=30mA	ABΔT-32	buc.	1	
	Intrerupator automat dif. bipolar, tip C, Inom.=16A, Isc.=10mA	ABΔT-32	buc.	1	
	Intrerupator automat monopolar, tip B, Inom.=6A	BA47-29	buc.	1	
1.10	Panou de distributie (PDil.1.1)				
	Panou de distributie (metal.)	ЩPH-9	buc.	1	
	Separator de sarcina modular 2P In=40A	BH-32	buc.	1	
	Intrerupator automat monopolar, tip B, Inom.=10A	BA47-29	buc.	5	

Se permite utilizarea echipamentelor și a tipurilor de cabluri similare (cu aceleași caracteristici nominale), certificate în RM.

2026/04/04 - EEF/IEI.SU1
Specificatia utilajului

Plansa

2

Poz.	Denumirea si caracteristicile tehnice a utilajului si materialelor	Tip, marca utilajului	Un. de mas.	Cantitate	Greutate
3. Echipament electric de iluminat					
3.1	Corp de iluminat tip Armstrong montare incorporata LED patrat IP20, 32W	GALAKSI-32	buc.	165	
3.2	Corp de iluminat LED montare pe perete cu sensor de miscare 18W IP44	PL-BHR18P	buc.	12	
3.5	Plafoniera montare pe perete, IP20, 5W	Philips	buc.	3	
3.6	Corp de iluminat montare pe tavan LED IP44, 20W	BOLKAR	buc.	14	
3.7	Lampa bactericida 30W	Panlight PL	buc.	4	
3.9	Indicator luminos EXIT cu acumulator	Δ50-02BCП-6a	buc.	12	
3.10	Intreruptaror incorporat unitar IP20 10A 230V	Despina	buc.	17	
3.11	Intreruptaror incorporat dublu IP20 10A 230V	Despina	buc.	40	
3.12	Intreruptaror exterior unitar IP44 10A 230V	Despina	buc.	5	
3.15	Priza monofazata incorporata unitara cu capac 1P+N+PE IP20 16A 230V IP20	Despina	buc.	31	
3.16	Priza monofazata incorporata dubla cu capac 1P+N+PE IP20 16A 230V IP20	Despina	buc.	44	
3.17	Priza monofazata incorporata tripla cu capac 1P+N+PE IP20 16A 230V IP20	Despina	buc.	31	
3.18	Priza monofazata exterioara unitara cu capac 1P+N+PE IP20 16A 230V IP44	Despina	buc.	10	
3.19	Cutie pentru prize D65 H40	Despina	buc.	137	
3.20	Doza aparat 70mm	Despina	buc.	150	

Se permite utilizarea echipamentelor și a tipurilor de cabluri similare (cu aceleași caracteristici nominale), certificate în RM.

2026/04/04 - EEF/IEI.SU1
Specificatia utilajului

Plansa

5

Poz.	Denumirea si caracteristicile tehnice a utilajului si materialelor	Tip, marca utilajului	Un. de mas.	Cantitate	Greutate
4. Echipament de montaj					
4.1	Teava PVC cu diametru:				
	-20mm		m	2000	
	-25mm		m	1500	
	-32mm		m	400	
4.2	Jgheab metalic neperforat rezistent la foc cu capac 50x50		m	140	
4.3	Jgheab metalic neperforat cu capac 200x50		m	220	
4.4	Jgheab metalic neperforat cu capac 100x50		m	120	
4.5	Suport p-u jgheab metalic 50x50		buc.	70	
4.6	Suport p-u jgheab metalic 100x50		buc.	60	
4.7	Suport p-u jgheab metalic 200x50		buc.	110	
4.8	Banda met. 40x4		m	9	
4.9	Banda met. zincata 40x4		m	20	
4.10	Otel rotund d20 L=3m		buc.	3	
4.11	Cutie de egalare a potentialelor suplimentara		buc.	12	

Se permite utilizarea echipamentelor și a tipurilor de cabluri similare (cu aceleași caracteristici nominale), certificate în RM.

2026/04/04 - EEF/IEI.SU1
Specificatia utilajului

Plansa

6

Poz.	Denumirea si caracteristicile tehnice a utilajului si materialelor	Tip, marca utilajului	Un. de mas.	Cantitate	Greutate
1. Echipamentul electric					
1.1	Panou de distributie (PDil.S)				
	Panou de distributie (metal.)	ЩPH-12	buc.	1	
	Separator de sarcina modular 2P In=40A	BH-32	buc.	1	
	Intrerupator automat monopolar, tip B, Inom.=10A	BA47-29	buc.	6	
1.2	Panou de distributie (PDil.av.S)				
	Panou de distributie (metal.)	ЩPH-9	buc.	1	
	Separator de sarcina modular 2P In=20A	BH-32	buc.	1	
	Intrerupator automat monopolar, tip B, Inom.=10A	BA47-29	buc.	4	
1.3	Panou de distributie (PD-Pompe)				
	Panou de distributie (metal.)	ЩPH-12	buc.	1	
	Separator de sarcina modular 2P In=20A	BH-32	buc.	1	
	Intrerupator automat monopolar, tip c, Inom.=10A	BA47-29	buc.	2	
2. Cabluri si conductoare					
2.1	Cablu cu conductoare din cupru cu izolatie si manta				
	din PVC(low smole low toxic) cu sectiunea:				
	- 3x1.5 mm2	BBГнr(A)-LSLTx	m	427	
	- 3x2.5 mm2	BBГнr(A)-LSLTx	m	7	
2.2	Cablu cu conductoare din cupru cu izolatie si manta				
	din PVC(fire resistance, low smole low toxic) cu sectiunea:				
	- 3x1.5 mm2	BBГнr(A)-FRLSLTx	m	239	
2.3	Conductor monofilar din cupru cu izolatie so manta				
	din PVC cu sectiunea:				
	- 1x25 mm2	ПВнr3-0,66	m	70	
	- 1x6 mm2	ПВнr3-0,66	m	50	

Se permite utilizarea echipamentelor și a tipurilor de cabluri similare (cu aceleași caracteristici nominale), certificate în RM.

						2026/04/04 – EEF/IEI.SU2			
						Reconstructia rețelei electrice interioare etajul subsol, 1, 2 al Blocului Central al IMSP Centrul de sanatate Leova, or. Leova, str. Stefan cel Mare 63			
							Faza	Plansa	Planse
						Echipament electric de forta / iluminat electric interior	PE	1	
ISP			Antalovschi V.						
Elaborat			Antalovschi V.						
						Specificatia utilajului. Etapa 2.			
									EFIN PROIECT SRL

Poz.	Denumirea si caracteristicile tehnice a utilajului si materialelor	Tip, marca utilajului	Un. de mas.	Cantitate	Greutate
3. Echipament electric de iluminat					
3.1	Corp de iluminat LED montare pe perete cu sensor de miscare 18W IP44	PL-BHR18P	buc.	9	
3.2	Corp de iluminat montare pe tavan LED patrat IP44, 25W	BK00224W4K	buc.	42	
3.3	Plafoniera montare pe tavan IP44 24W	BK00124W4K	buc.	13	
3.4	Plafoniera montare pe perete, IP44, 12W	PL-13501P	buc.	3	
3.5	Indicator luminos EXIT cu acumulator	ΔBO-02BCΠ-6a	buc.	8	
3.6	Intreruptaror exterior unitar IP44 10A 230V	Despina	buc.	28	
3.7	Intreruptaror exterior dublu IP44 10A 230V	Despina	buc.	1	
3.8	Intreruptaror exterior unitar cap-scara IP44 10A 230V	Despina	buc.	12	
3.9	Priza monofazata exterioara unitara cu capac 1P+N+PE IP20 16A 230V IP44	Despina	buc.	3	
4. Echipament de montaj					
4.1	Teava PVC cu diametru:				
	-20mm		m	200	
	-25mm		m	5	
4.2	Jgheab metalic neperforat rezistent la foc cu capac 50x50		m	80	
4.3	Jgheab metalic neperforat cu capac 100x50		m	110	
4.4	Suport p-u jgheab metalic 50x50		buc.	40	
4.5	Suport p-u jgheab metalic 100x50		buc.	55	

Se permite utilizarea echipamentelor și a tipurilor de cabluri similare (cu aceleași caracteristici nominale), certificate în RM.

2026/04/04 - EEF/IEI.SU2
Specificatia utilajului

Plansa

2