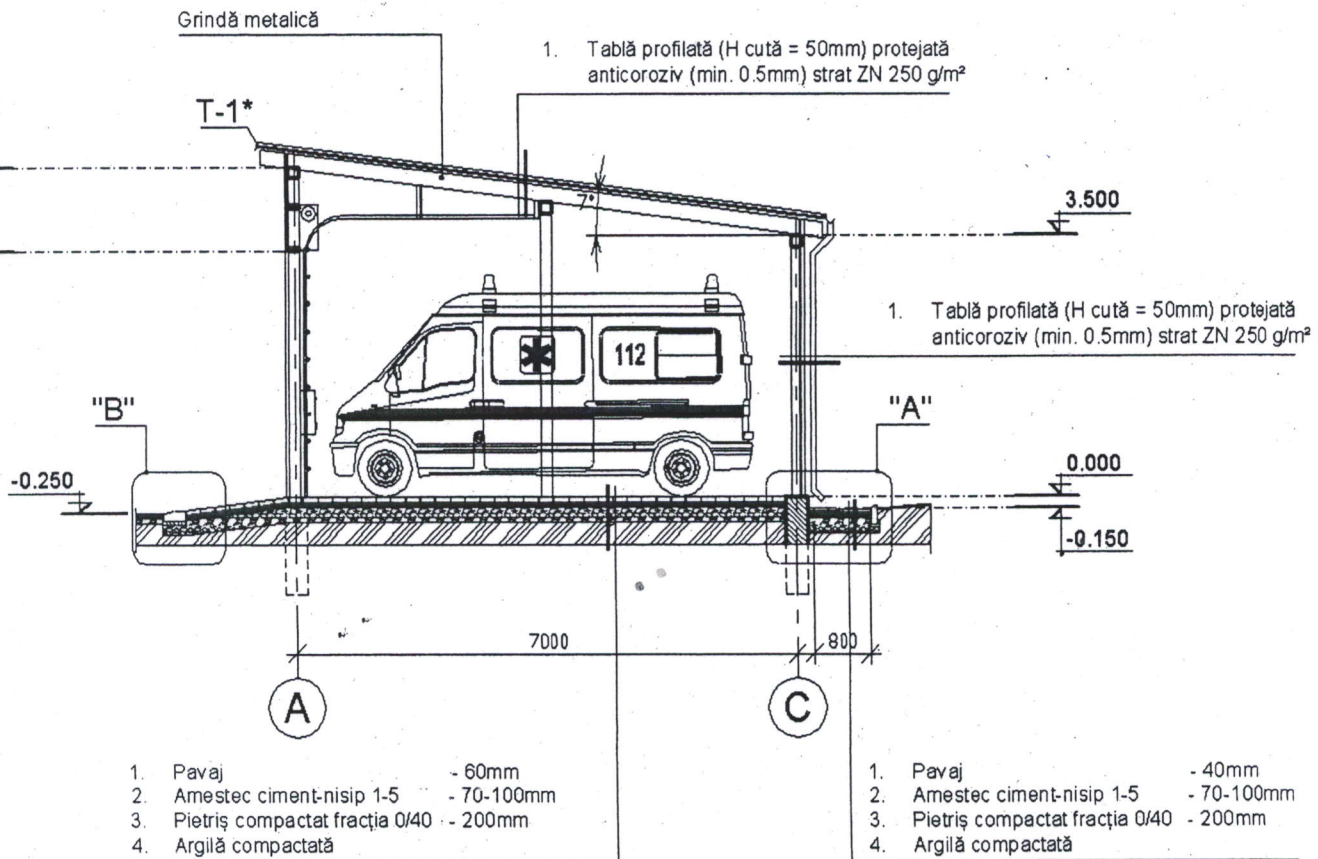
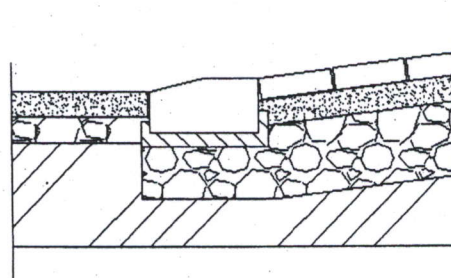
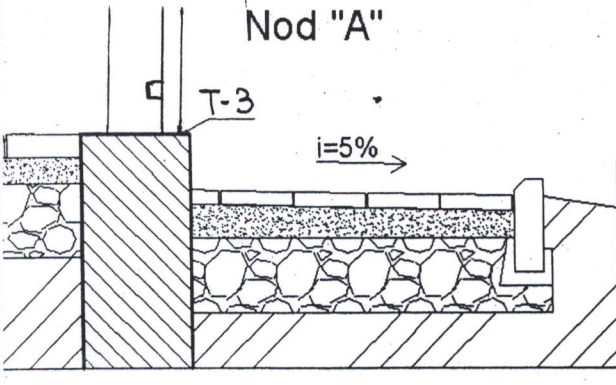


SECȚIUNE 1-1 Sc.1:100



Nod "A"

Nod "B"



107/ 07.19.V - SA

"Garaj cu trei boxe pentru ambulanțele CN AMUP
în or. Fălești, str. Toma Ciorbă nr 3a"

Mod.	Nr.part.	Planșa	No doc.	Semnat.	Data
A.Ș.P.		Eni M.		<i>[Signature]</i>	08.19
Arhitect		Maistrenco X.		<i>[Signature]</i>	08.19

Garaj pentru 3 autospeciale

Faza	Planșa	Planșe
PE	4	7

SECȚIUNE 1-1 Sc.1:100
TABELE MATERIALE

Quarto-ES
mun. Chișinău