



CERTIFICAT DE CONFORMITATE

Nr. de înregistrare

OCpr - 049 13 C008358-18

Data emiterii: 03 aprilie 2018

Valabil pînă la: 03 aprilie 2019

SM SR EN ISO/CEI 17065
OCpr-049

ORGANISMUL DE CERTIFICARE OCpr - 049

CERTMATCON mun. Chişinău, str. Uzinelor, 9, of. 15, MD2023, tel. 022-903-001; cell. 078-191-001,
e-mail: office@certmatcon.md, WWW.CERTMATCON.MD.

PRIN PREZENTUL DOCUMENT SE CONFIRMĂ FAPTUL, CĂ PRODUSELE IDENTIFICATE ASTFEL:
DENUMIREA / DESCRIEREA

Mecanism de umplere-scurgere pentru rezervoar WC.

Contract Nr. 41 din 14.10.2009 cu OOO "Вымпел-М", Federația Rusă.

Codul NMMD
8481

SÎNT CONFORME CU CERINȚELE OBLIGATORII STABILITE ÎN :

HG RM nr. 226 din 29.02.2008 "Reglementare tehnică cu privire la produsele pentru construcții",
GOST 21485-94 pct. 5.2.5, 5.2.9, 5.2.11, 5.2.18-5.2.21, 5.4.3, 5.5.2, 5.6.3; RNI 06-5.3.35-2001 pct. 2.2.

PRODUCĂTOR

OOO "Вымпел-М", Federația Rusă.

Codul țării
RU

SOLICITANT

S.C. "AV PROFIT" S.R.L., str. Ion Pelivan, 17/3-200, mun. Chişinău, Republica Moldova.

Codul IDNO
1003600042875

CERTIFICATUL ESTE ELIBERAT ÎN BAZA

Raport de evaluare final Nr. 0127 din 02.04.2018 eliberat de OC "CertMatCon", mun. Chişinău, str. Uzinelor, 9, of. 15, MD 2023, certificat de acreditare Nr. OCpr.-049 din 08.05.2014 valabil pînă la 07.05.2018 eliberat de CNA "MOLDAC"; Raport de identificare și control tehnic Nr. 127 din 19.03.2018 eliberat de OC "CertMatCon", mun. Chişinău, str. Uzinelor, 9, of. 15, MD 2023; Raport de încercări Nr. 279/2 din 20.03.2018 eliberat de LÎ din cadrul "CertMatCon" SRL, mun. Chişinău, str. Uzinelor, 9, of. 15, MD 2023, certificat de acreditare Nr. LÎ - 101 valabil pînă la 30.07.2019, eliberat de CNA "MOLDAC".

INFORMAȚIE SUPLIMENTARĂ:

Sistemul 3+. Evaluarea de supraveghere se va efectua o dată la 6 (sase) luni de către OC "CertMatCon". Certificatul este valabil doar în cazul asigurării cu informație în limba de stat la fiecare ambalaj/unitate de produs conform legislației în vigoare. Contract de prestări servicii Nr. 900 din 24.01.2018.

Titularul prezentului certificat este obligat să aplice marca națională de conformitate SM pe produsele specificate în prezentul certificat

Seria A № 006863



Conducătorul OC

Puha I.

În atenția antreprenorilor și organelor de control!
Copiile certificatelor de conformitate se legalizează în modul stabilit de
OC „CERTMATCON“, informații pe www.certmatcon.md

Falsificarea certificatelor se pedepsește conform legislației





CERTIFICAT DE CONFORMITATE

Nr. de înregistrare

OCpr - 049 13 C008360-18

Data emiterii: 03 aprilie 2018

Valabil pînă la: 03 aprilie 2019

SM SR EN ISO/CEI 17065
OCpr-049

ORGANISMUL DE CERTIFICARE OCpr - 049

CERTMATCON mun. Chișinău, str. Uzinelor, 9, of. 15, MD2023, tel. 022-903-001; cell. 078-191-001,
e-mail: office@certmatcon.md, WWW.CERTMATCON.MD.PRIN PREZENTUL DOCUMENT SE CONFIRMĂ FAPTUL, CĂ PRODUSELE IDENTIFICATE ASTFEL:
DENUMIREA / DESCRIEREA

Capace din masă plastică pentru vas WC.

Contract Nr. 14-ЭМ din 05.02.2010 cu ООО "Сантехпродукт", Federația Rusă.

Codul NM MD
3922

SÎNT CONFORME CU CERINȚELE OBLIGATORII STABILITE ÎN :

HG RM nr. 226 din 29.02.2008 "Reglementare tehnică cu privire la produsele pentru construcții",
GOST 15062-83 pct. 1, 2.6, 2.9, 2.11, 2.12, 3, 4, 6; RNI 06-5.3.35:2001 pct. 2.2.

PRODUCĂTOR

ООО "Сантехпродукт", Federația Rusă.

Codul țării
RU

SOLICITANT

S.C. "AV PROFI" S.R.L., str. Ion Pelivan, 17/3-200, mun. Chișinău, Republica Moldova.

Codul IDNO
1003600042875

CERTIFICATUL ESTE ELIBERAT ÎN BAZA

Raport de evaluare final Nr. 0129 din 02.04.2018 eliberat de OC "CertMatCon", mun. Chișinău, str. Uzinelor,
9, of. 15, MD 2023, certificat de acreditare Nr. OCpr.-049 din 08.05.2014 valabil pînă la 07.05.2018
eliberat de CNA "MOLDAC"; Raport de identificare și control tehnic Nr. 129 din 19.03.2018 eliberat de
OC "CertMatCon", mun. Chișinău, str. Uzinelor, 9, of. 15, MD 2023; Raport de încercări Nr. 279/3 din
20.03.2018 eliberat de LÎ din cadrul "CertMatCon" SRL, mun. Chișinău, str. Uzinelor, 9, of. 15, MD 2023,
certificat de acreditare Nr. LÎ - 101 valabil pînă la 30.07.2019, eliberat de CNA "MOLDAC".

INFORMAȚIE SUPLIMENTARĂ:

Sistemul 3+. Evaluarea de supraveghere se va efectua o dată la 6 (sase) luni de către OC
"CertMatCon". Certificatul este valabil doar în cazul asigurării cu informație în limba de stat la fiecare
ambalaj/unitate de produs conform legislației în vigoare. Contract de prestări servicii Nr. 900 din 24.01.2018.Titularul prezentului certificat este obligat să aplice marca națională de conformitate SM pe produsele specificate în prezentul
certificat

Seria A № 006865



Conducătorul OC

Puha I.

În atenția antreprenorilor și organelor de control!
Copiile certificatelor de conformitate se legalizează în modul stabilit de
OC „CERTMATCON“, informații pe www.certmatcon.md

Falsificarea certificatelor se pedepsește conform legislației



**CERTIFICAT DE CONFORMITATE**

Nr. de înregistrare

OCpr - 049 13 C008361-18

Data emiterii: 03 aprilie 2018

Valabil pînă la: 03 aprilie 2019

SM SR EN ISO/CEI 17065

OCpr-049

ORGANISMUL DE CERTIFICARE OCpr - 049

CERTMATCON mun. Chișinău, str. Uzinelor, 9, of. 15, MD2023, tel. 022-903-001; cell. 078-191-001,
e-mail: office@certmatcon.md, WWW.CERTMATCON.MD.PRIN PREZENTUL DOCUMENT SE CONFIRMĂ FAPTUL, CĂ PRODUSELE IDENTIFICATE ASTFEL:
DENUMIREA / DESCRIEREAValve de mixare pentru grupuri sanitare, marca comercială "CRON", "HAIBA",
"ПОСИНКА".

Livrări conform contractului cu "Wenzhou Haiba Sanitary Co.", Ltd., China.

Codul NM MD
8481

SÎNT CONFORME CU CERINȚELE OBLIGATORII STABILITE ÎN :

HG RM nr. 226 din 29.02.2008 "Reglementare tehnică cu privire la produsele pentru construcții",
GOST 25809-96 pct. pct. 3.6 tab. 1-11; GOST 19681-94 pct. 5.2.6, 5.2.13, 5.2.14, 5.2.24, 5.4, 5.5, 5.6,
8.2; RNI 06-5.3.35:2001 pct. 2.2.

PRODUCĂTOR

"Wenzhou Haiba Sanitary Co." Ltd., China.

Codul țării
CN

SOLICITANT

S.C. "AV PROFI" S.R.L., str. Ion Pelivan, 17/3-200, mun. Chișinău, Republica Moldova.

Codul IDNO
1003600042875

CERTIFICATUL ESTE ELIBERAT ÎN BAZA

Raport de evaluare final Nr. 0130 din 02.04.2018 eliberat de OC "CertMatCon", mun. Chișinău, str. Uzinelor,
9, of. 15, MD 2023, certificat de acreditare Nr. OCpr.-049 din 08.05.2014 valabil pînă la 07.05.2018
eliberat de CNA "MOLDAC"; Raport de identificare și control tehnic Nr. 130 din 19.03.2018 eliberat de
OC "CertMatCon", mun. Chișinău, str. Uzinelor, 9, of. 15, MD 2023; Raport de încercări Nr. 279/4 din
20.03.2018 eliberat de LÎ din cadrul "CertMatCon" SRL, mun. Chișinău, str. Uzinelor, 9, of. 15, MD 2023,
certificat de acreditare Nr. LÎ - 101 valabil pînă la 30.07.2019, eliberat de CNA "MOLDAC".

INFORMAȚIE SUPLIMENTARĂ:

Sistemul 3+. Evaluarea de supraveghere se va efectua o dată la 6 (sase) luni de către OC
"CertMatCon". Certificatul este valabil doar în cazul asigurării cu informație în limba de stat la fiecare
ambalaj/unitate de produs conform legislației în vigoare. Contract de prestări servicii Nr. 900 din 24.01.2018.Titularul prezentului certificat este obligat să aplice marca națională de conformitate SM pe produsele specificate în prezentul
certificat

Seria A № 006866



Conducătorul OC

Puha I.

În atenția antreprenorilor și organelor de control!
Copiile certificatelor de conformitate se legalizează în modul stabilit de
OC „CERTMATCON“, informații pe www.certmatcon.md

Falsificarea certificatelor se pedepsește conform legislației





CERTIFICAT DE CONFORMITATE

Nr. de înregistrare

OCpr - 049 13 C008240-18

Data emiterii: 01 februarie 2018

Valabil pînă la: 01 februarie 2019

SM SR EN ISO/CEI 17065
OCpr-049

ORGANISMUL DE CERTIFICARE OCpr - 049

CERTMATCON mun. Chișinău, str. Uzinelor, 9, of. 15, MD2023, tel. 022-903-001; cell. 078-191-001,
e-mail: office@certmatcon.md, WWW.CERTMATCON.MD.PRIN PREZENTUL DOCUMENT SE CONFIRMĂ FAPTUL, CĂ PRODUSELE IDENTIFICATE ASTFEL:
DENUMIREA / DESCRIEREA

Furtunuri din cauciuc vulcanizat ramforsate cu metal, pentru apă.

Contract Nr. NS 23-06-1 din 23.06.2011 cu "Ningbo Smount Co., Ltd.", China.

Codul NM MD
4009

SÎNT CONFORME CU CERINȚELE OBLIGATORII STABILITE ÎN :

HG RM nr. 226 din 29.02.2008 "Reglementare tehnică cu privire la produsele pentru construcții"
GOST 10362-76 pct. 1.2 tab. 3, 2.6, 5.1 - 5.4; RNI 06-5.3.35:2001 pct. 2.2.

PRODUCĂTOR

"Ningbo Smount Co., Ltd.", China.

Codul țării
CN

SOLICITANT

S.C. "AV PROFI" S.R.L., str. Ion Pelivan, 17/3-200, mun. Chișinău, Republica Moldova.

Codul IDNO
1003600042875

CERTIFICATUL ESTE ELIBERAT ÎN BAZA

Raport de evaluare final Nr. 0019 din 31.01.2018 eliberat de OC "CertMatCon", mun. Chișinău, str. Uzinelor, 9, of.15, MD 2023, certificat de acreditare Nr. OCpr.-049 din 08.05.2014 valabil pînă la 07.05.2018 eliberat de către CNA "MOLDAC"; Raport de încercări Nr. 31-18C din 29.01.2018 eliberat de Centrul de Analiză și Încercări SRL "Pielart-AIRIN", mun. Chișinău, str. Calea Ieșilor, 10, certificat de acreditare Nr. SNA MD CAECP LÎ - 016 valabil pînă la 14.04.2021; Raport de încercări Nr. 268/2 din 25.01.2018 eliberat de LÎ din cadrul "CertMatCon" SRL, mun. Chișinău, str. Uzinelor, 9, of. 15, MD 2023, certificat de acreditare Nr. LÎ - 101 valabil pînă la 30.07.2019, eliberat de CNA "MOLDAC".

INFORMAȚIE SUPPLEMENTARĂ:

Sistemul 3+. Certificatul este valabil doar în cazul asigurării cu informație în limba de stat la fiecare ambalaj/unitate de produs conform legislației în vigoare. Contract de prestări servicii Nr. 900 din 24.01.2018.

Titularul prezentului certificat este obligat să aplice marca națională de conformitate SM pe produsele specificate în prezentul certificat

Seria A № 006716



Conducătorul OC

Puha I.

În atenția antreprenorilor și organelor de control!
Copiile certificatelor de conformitate se legalizează în modul stabilit de
OC „CERTMATCON“, informații pe www.certmatcon.md

Falsificarea certificatelor se pedepsește conform legislației





CERTIFICAT DE CONFORMITATE

Nr. de înregistrare

OCpr - 049 13 C008242-18

Data emiterii: 01 februarie 2018

Valabil pînă la: 01 februarie 2019

SM SR EN ISO/CEI 17065
OCpr-049

ORGANISMUL DE CERTIFICARE OCpr - 049

CERTMATCON mun. Chișinău, str. Uzinelor, 9, of. 15, MD2023, tel. 022-903-001; cell. 078-191-001,
e-mail: office@certmatcon.md, WWW.CERTMATCON.MD.PRIN PREZENTUL DOCUMENT SE CONFIRMĂ FAPTUL, CĂ PRODUSELE IDENTIFICATE ASTFEL:
DENUMIREA / DESCRIEREA

Furtunuri din cauciuc vulcanizat ramforsate cu metal, pentru apă, m.c. "MONOFLEX".

Contract Nr. RU/6 din 06.09.2017 cu

ИП "Закревская Елена Анатольевна", Federația Rusă.

Codul NM MD

4009

SÎNT CONFORME CU CERINȚELE OBLIGATORII STABILITE ÎN :

HG RM nr. 226 din 29.02.2008 "Reglementare tehnică cu privire la produsele pentru construcții"
GOST 10362-76 pct. 1.2 tab. 3, 2.6, 5.1 - 5.4; RNI 06-5.3.35:2001 pct. 2.2.

PRODUCĂTOR

ИП "Закревская Елена Анатольевна", Federația Rusă.

Codul țării

RU

SOLICITANT

S.C. "AV PROFI" S.R.L., str. Ion Pelivan, 17/3-200, mun. Chișinău, Republica Moldova.

Codul IDNO

1003600042875

CERTIFICATUL ESTE ELIBERAT ÎN BAZA

Raport de evaluare final Nr. 0018 din 31.01.2018 eliberat de OC "CertMatCon", mun. Chișinău, str. Uzinelor, 9, of.15, MD 2023, certificat de acreditare Nr. OCpr.-049 din 08.05.2014 valabil pînă la 07.05.2018 eliberat de către CNA "MOLDAC"; Raport de încercări Nr. 30-18C din 29.01.2018 eliberat de Centrul de Analiză și Încercări SRL "Pielart-AIRIN", mun. Chișinău, str. Calea Ieșilor, 10, certificat de acreditare Nr. SNA MD CAECP LÎ - 016 valabil pînă la 14.04.2021; Raport de încercări Nr. 268/1 din 25.01.2018 eliberat de LÎ din cadrul "CertMatCon" SRL, mun. Chișinău, str. Uzinelor, 9, of. 15, MD 2023, certificat de acreditare Nr. LÎ - 101 valabil pînă la 30.07.2019, eliberat de CNA "MOLDAC".

INFORMAȚIE SUPLIMENTARĂ:

Sistemul 3+. Certificatul este valabil doar în cazul asigurării cu informație în limba de stat la fiecare ambalaj/unitate de produs conform legislației în vigoare. Contract de prestări servicii Nr. 900 din 24.01.2018.

Titularul prezentului certificat este obligat să aplice marca națională de conformitate SM pe produsele specificate în prezentul certificat

Seria A № 006718



Conducătorul OC

Puha I.

În atenția antreprenorilor și organelor de control!
Copiile certificatelor de conformitate se legalizează în modul stabilit de
OC „CERTMATCON“, informații pe www.certmatcon.md

Falsificarea certificatelor se pedepsește conform legislației



**CERTIFICAT DE CONFORMITATE**

Nr. de înregistrare

OCpr - 049 13 C008239-18

Data emiterii: 01 februarie 2018

Valabil pînă la: 01 februarie 2019

SM SR EN ISO/CEI 17065
OCpr-049

ORGANISMUL DE CERTIFICARE OCpr - 049

CERTMATCON mun. Chișinău, str. Uzinelor, 9, of. 15, MD2023, tel. 022-903-001; cell. 078-191-001,
e-mail: office@certmatcon.md, WWW.CERTMATCON.MD.PRIN PREZENTUL DOCUMENT SE CONFIRMĂ FAPTUL, CĂ PRODUSELE IDENTIFICATE ASTFEL:
DENUMIREA / DESCRIEREAFurtunuri gofrate din oțel inoxidabil pentru gaze naturale acoperite cu polietilenă.
Contract Nr. NS 23-06-1 din 23.06.2011 cu "Ningbo Smount Co., Ltd.", China.Codul NM MD
8307

SÎNT CONFORME CU CERINȚELE OBLIGATORII STABILITE ÎN :

SM GOST R 52209:2008 pct. 2.8.1, 2.9.1, 4; RNI 06-5.3.35:2001 pct. 2.2.

PRODUCĂTOR

"Ningbo Smount Co., Ltd.", China.

Codul țării
CN

SOLICITANT

S.C. "AV PROFI" S.R.L., str. Ion Pelivan, 17/3-200, mun. Chișinău, Republica Moldova.

Codul IDNO
1003600042875

CERTIFICATUL ESTE ELIBERAT ÎN BAZA

Raport de evaluare final Nr. 0021 din 31.01.2018 eliberat de OC "CertMatCon", mun. Chișinău, str. Uzinelor, 9, of.15, MD 2023, certificat de acreditare Nr. OCpr.-049 din 08.05.2014 valabil pînă la 07.05.2018 eliberat de către CNA "MOLDAC"; Raport de încercări Nr. 32-18C din 29.01.2018 eliberat de Centrul de Analiză și Încercări SRL "Pielart-AIRIN", mun. Chișinău, str. Calea Ieșilor. 10, certificat de acreditare Nr. SNA MD CAECP LÎ - 016 valabil pînă la 14.04.2021; Raport de încercări Nr. 268/3 din 25.01.2018 eliberat de LÎ din cadrul "CertMatCon" SRL, mun. Chișinău, str. Uzinelor, 9, of. 15, MD 2023, certificat de acreditare Nr. LÎ - 101 valabil pînă la 30.07.2019, eliberat de CNA "MOLDAC".

INFORMAȚIE SUPLIMENTARĂ:

Sistemul 3+. Certificatul este valabil doar în cazul asigurării cu informație în limba de stat la fiecare ambalaj/unitate de produs conform legislației în vigoare. Contract de prestări servicii Nr. 900 din 24.01.2018.

Titularul prezentului certificat este obligat să aplice marea națională de conformitate SM pe produsele specificate în prezentul certificat

Seria A № 006715



Conducătorul OC

Puha I.

În atenția antreprenorilor și organelor de control!
Copiile certificatelor de conformitate se legalizează în modul stabilit de
OC „CERTMATCON“, informații pe www.certmatcon.md

Falsificarea certificatelor se pedepsește conform legislației





CERTIFICAT DE CONFORMITATE

Nr. de înregistrare

OCpr - 049 13 C008241-18

Data emiterii: 01 februarie 2018

Valabil pînă la: 01 februarie 2019

SM SR EN ISO/CEI 17065
OCpr-049

ORGANISMUL DE CERTIFICARE OCpr - 049

CERTMATCON mun. Chișinău, str. Uzinelor, 9, of. 15, MD2023, tel. 022-903-001; cell. 078-191-001,
e-mail: office@certmatcon.md, WWW.CERTMATCON.MD.PRIN PREZENTUL DOCUMENT SE CONFIRMĂ FAPTUL, CĂ PRODUSELE IDENTIFICATE ASTFEL:
DENUMIREA / DESCRIEREA

Chiuvete de bucătărie din oțel inoxidabil.

Livrări conform contractului cu "Shanghai Haiba Sanitary Import & Export Co." Ltd, China.

Codul NM MD
7324

SÎNT CONFORME CU CERINȚELE OBLIGATORII STABILITE ÎN :

HG RM nr. 226 din 29.02.2008 "Reglementare tehnică cu privire la produsele pentru construcții";
GOST 23695-94 pct. 3.2 tab.1, 4.2.7 tab.2, 4.5, 4.6; RNI 06-5.3.35:2001 pct. 2.2.

PRODUCĂTOR

"Shanghai Haiba Sanitary Import & Export Co." Ltd, China.

Codul țării
CN

SOLICITANT

S.C. "AV PROFIT" S.R.L., str. Ion Pelivan, 17/3-200, mun. Chișinău, Republica Moldova.

Codul IDNO
1003600042875

CERTIFICATUL ESTE ELIBERAT ÎN BAZA

Raport de evaluare final Nr. 0020 din 31.01.2018 eliberat de OC "CertMatCon", mun. Chișinău, str. Uzinelor, 9, of.15, MD 2023, certificat de acreditare Nr. OCpr.-049 din 08.05.2014 valabil pînă la 07.05.2018 eliberat de către CNA "MOLDAC"; Raport de identificare și control tehnic Nr. 020 din 23.01.2018 eliberat de OC "CertMatCon", mun. Chișinău, str. Uzinelor, 9, of.15, MD 2023; Raport de încercări Nr. 268/4 din 25.01.2018 eliberat de LÎ din cadrul "CertMatCon" SRL, mun. Chișinău, str. Uzinelor, 9, of. 15, MD 2023, certificat de acreditare Nr. LÎ - 101 valabil pînă la 30.07.2019, eliberat de CNA "MOLDAC".

INFORMAȚIE SUPLIMENTARĂ:

Sistemul 3+. Certificatul este valabil doar în cazul asigurării cu informație în limba de stat la fiecare ambalaj/unitate de produs conform legislației în vigoare. Contract de prestări servicii Nr. 900 din 24.01.2018.

Titularul prezentului certificat este obligat să aplice marca națională de conformitate SM pe produsele specificate în prezentul
certificat

Seria A № 006717



Conducătorul OC

Puha I.

In atenția antreprenorilor și organelor de control!
Copiile certificatelor de conformitate se legalizează în modul stabilit de
OC „CERTMATCON”, informații pe www.certmatcon.md

Falsificarea certificatelor se pedepsește conform legislației



**CERTIFICAT DE CONFORMITATE**

Nr. de înregistrare

OCpr - 049 13 C008359-18

Data emiterii: 03 aprilie 2018

Valabil pînă la: 03 aprilie 2019

SM SR EN ISO/CEI 17065
OCpr-049

ORGANISMUL DE CERTIFICARE OCpr - 049

CERTMATCON mun. Chișinău, str. Uzinelor, 9, of. 15, MD2023, tel. 022-903-001; cell. 078-191-001,
e-mail: office@certmatcon.md, WWW.CERTMATCON.MD.PRIN PREZENTUL DOCUMENT SE CONFIRMĂ FAPTUL, CĂ PRODUSELE IDENTIFICATE ASTFEL:
DENUMIREA / DESCRIEREAArticole din materiale plastice (armătură sanitară "sifon"), pentru grupuri sanitare.
Contract Nr. 14-ЭМ din 05.02.2010 cu ООО "Сантехпродукт", Federația Rusă.Codul NMMD
3922

SÎNT CONFORME CU CERINȚELE OBLIGATORII STABILITE ÎN :

HG RM nr. 226 din 29.02.2008 "Reglementare tehnică cu privire la produsele pentru construcții",
GOST 23289-94 pct. 5.2.2-5.2.5, 5.2.13, 5.4, 5.5.3, 5.6.4; RNI 06-5.3.35:2001 pct. 2.2.

PRODUCĂTOR

ООО "Сантехпродукт", Federația Rusă.

Codul țării
RU

SOLICITANT

S.C. "AV PROFI" S.R.L., str. Ion Pelivan, 17/3-200, mun. Chișinău, Republica Moldova.

Codul IDNO
1003600042875

CERTIFICATUL ESTE ELIBERAT ÎN BAZA

Raport de evaluare final Nr. 0128 din 02.04.2018 eliberat de OC "CertMatCon", mun. Chișinău, str. Uzinelor, 9, of. 15, MD 2023, certificat de acreditare Nr. OCpr.-049 din 08.05.2014 valabil pînă la 07.05.2018 eliberat de CNA "MOLDAC"; Raport de identificare și control tehnic Nr. 128 din 19.03.2018 eliberat de OC "CertMatCon", mun. Chișinău, str. Uzinelor, 9, of. 15, MD 2023; Raport de încercări Nr. 279/3 din 20.03.2018 eliberat de LÎ din cadrul "CertMatCon" SRL, mun. Chișinău, str. Uzinelor, 9, of. 15, MD 2023, certificat de acreditare Nr. LÎ - 101 valabil pînă la 30.07.2019, eliberat de CNA "MOLDAC".

INFORMAȚIE SUPLIMENTARĂ:

Sistemul 3+. Evaluarea de supraveghere se va efectua o dată la 6 (sase) luni de către OC "CertMatCon". Certificatul este valabil doar în cazul asigurării cu informație în limba de stat la fiecare ambalaj/unitate de produs conform legislației în vigoare. Contract de prestări servicii Nr. 900 din 24.01.2018.

Titularul prezentului certificat este obligat să aplice marca națională de conformitate SM pe produsele specificate în prezentul certificat

Seria A № 006867



Conducătorul OC

Puha I.

În atenția antreprenorilor și organelor de control!
Copiile certificatelor de conformitate se legalizează în modul stabilit de
OC „CERTMATCON”, informații pe www.certmatcon.md

Falsificarea certificatelor se pedepsește conform legislației





**MINISTERUL SĂNĂTĂȚII, MUNCII
ȘI PROTECȚIEI SOCIALE
AL REPUBLICII MOLDOVA**

МИНИСТЕРСТВО ЗДРАВООХРАНЕНИЯ, ТРУДА
И СОЦИАЛЬНОЙ ЗАЩИТЫ РЕСПУБЛИКИ МОЛДОВА

**AGENȚIA NAȚIONALĂ PENTRU SĂNĂTATE PUBLICĂ
НАЦИОНАЛЬНОЕ АГЕНТСТВО ОБЩЕСТВЕННОГО ЗДОРОВЬЯ**

MD-2028, mun. Chișinău, str. Gheorghe. Asachi, 67-a
Tel. + 373 22 574501, fax + 373 22 729725
IDNO 1018601000021

E-mail: ansp@ansp.md; anticamera@ansp.md

**DOCUMENTAȚIE MEDICALĂ / Медицинская документация
FORMULAR / Форма Nr. 303-2/e
APROBAT DE MSMPS al RM / Утверждена МЗТСЗ РМ
31.10.11 Nr. 828**

Centrul de încercări de laborator acreditat de către
Centrul Național de Acreditare din Republica Moldova MOLDAC
Испытательный лабораторный центр аккредитованный
Национальным Аккредитационным Центром РМ MOLDAC
Certificat nr. LI-044 din 17.02.2018 valabil până la 16.02.2022
Acreditat în Sistemul Ministerului Sănătății, Muncii
și Protecției Sociale al RM
Аккредитованный в системе Министерства Здравоохранения, Труда и
Социальной Защиты Республики Молдова
Certificat nr. 2293 din 24.10.2014, valabil până la 24.10.2019

AVIZ SANITAR

PENTRU PRODUSELE ALIMENTARE ȘI NEALIMENTARE Nr. 411

Санитарное заключение для пищевых и непищевых продуктов

din/om "04."

iulie

a./z. 2018

Prin prezentul aviz sanitar se confirmă că producerea, importul, utilizarea și desfacerea produselor / echipamentelor
Настоящим санитарным заключением подтверждается, что производство, ввоз, использование и реализация продукции / оборудования

Țevi și accesorii din polietilenă – țevi monoperete PE80, PE100, PE100RC;
țevi dublu perete PE100/PE100RC, PE100/PP, PE100RC/PP

sunt conforme Regulamentului (lor) sanitar (e) / соответствуют санитарному (ым) регламенту (ам) (se va indica denumirea completă a Regulamentului (lor) sanitar (e) / указать полное наименование санитарного (ых) регламента (ов)

SM EN 12201-2, -3+A1:2016, HG nr.913 din 25.07.2016 „Reglementări tehnice cu privire la produsele pentru construcții”, HG nr.308 din 29.04.2011 „Regulamentul sanitar privind materialele și obiectele destinate să vină în contact cu produsele alimentare”, HG nr.278 din 24.04.2013 „Regulament sanitar privind materialele și obiectele din plastic destinate să vină în contact cu produsele alimentare”

Organizația producătoare/importatoare, țara de origine / Организация произв./импортер, страна происхождения

România, SC TEHNO WORLD SRL

Destinatarul avizului sanitar / получатель санитарного заключения

SC TEHNO WORLD SRL, România, jud.Suceava, com.Baia

Ca temei pentru recunoașterea conformității produselor Regulamentului (lor) sanitar (e) menționat (e) a servit / Основанием для признания продукции указанному (ым) санитарному (ым) регламенту (ам) послужило

Demers, certificat de înregistrare, certificate de calitate, conformitate, ISO,
aviz sanitar nr.2061 din 28.07.2015

(a enumera documentele de însoțire, buletinele de analiză / перечислить сопроводительные док., протоколы исслед.)

Caracteristica sanitară a produselor / санитарная характеристика продукции:

Parametrii (factorii) / показатели (факторы)

Normativul sanitar / санитарный норматив

Țevile și accesoriile sunt confecționate din materiale plastice admise pentru utilizare în lucrări de construcții, contact cu apa potabilă conform documentelor normative

Domeniu de utilizare / Область применения:

montarea rețelelor de apă potabilă

Condițiile necesare de utilizare, depozitare, transportare, măsurile de securitate / Необходимые условия использования, хранения, транспортировки, меры безопасности:

plasarea pe piață în condițiile respectării legislației în vigoare în Republica Moldova

AVIZUL SANITAR este valabil pînă la / Санитарное Заключение действительно до: 30 iulie 2021

DIRECTORUL AGENȚIEI NAȚIONALE PENTRU SĂNĂTATE PUBLICĂ

Elena PALANCIUC

(numele, prenumele/ Ф.И.О.)

Elena Palanciuc

(semnătura / подпись)



10-XVI-09



ANSP/HAO3

0000489

03

ex:Șt.Constantinoviici
tel: 574 679



**MINISTERUL SĂNĂTĂȚII, MUNCII
ȘI PROTECȚIEI SOCIALE
AL REPUBLICII MOLDOVA**

МИНИСТЕРСТВО ЗДРАВООХРАНЕНИЯ, ТРУДА
И СОЦИАЛЬНОЙ ЗАЩИТЫ РЕСПУБЛИКИ МОЛДОВА

**AGENȚIA NAȚIONALĂ PENTRU SĂNĂTATE PUBLICĂ
НАЦИОНАЛЬНОЕ АГЕНТСТВО ОБЩЕСТВЕННОГО ЗДОРОВЬЯ**

MD-2028, mun. Chișinău, str. Gheorghe. Asachi, 67-a
Tel. + 373 22 574501, fax + 373 22 729725
IDNO 1018601000021

E-mail: ansp@ansp.md; anticamera@ansp.md

**DOCUMENTAȚIE MEDICALĂ / Медицинская документация
FORMULAR / Форма Nr. 303-2/e
APROBAT DE MSMPS al RM / Утверждена МЗТСЗ РМ
31.10.11 Nr. 828**

Centrul de încercări de laborator acreditat de către
Centrul Național de Acreditare din Republica Moldova MOLDAC
Испытательный лабораторный центр аккредитованный
Национальным Аккредитационным Центром РМ MOLDAC
Certificat nr. LI-044 din 17.02.2018 valabil până la 16.02.2022
Acreditat în Sistemul Ministerului Sănătății, Muncii
și Protecției Sociale al RM
Аккредитованный в системе Министерства Здравоохранения, Труда и
Социальной Защиты Республики Молдова
Certificat nr. 2293 din 24.10.2014, valabil până la 24.10.2019

AVIZ SANITAR

PENTRU PRODUSELE ALIMENTARE ȘI NEALIMENTARE Nr. 376

Санитарное заключение для пищевых и непищевых продуктов

din/om "22."

februarie

a./z. 2019

Prin prezentul aviz sanitar se confirmă că producerea, importul, utilizarea și desfacerea produselor / echipamentelor
Настоящим санитарным заключением подтверждается, что производство, ввоз, использование и реализация продукции / оборудования

Articole (produse) din polietilena (HDPE; LDPE; LLDPE; PE-X; PE-RT; PEF) anexa!

sunt conforme Regulamentului (lor) sanitar (e) / соответствуют санитарному (ым) регламенту (ам) (se va indica denumirea completă a Regulamentului (lor) sanitar (e) / указать полное наименование санитарного (ых) регламента (ов)

HG nr.913 din 25.07.2016 Reglementări tehnice cu privire la cerințele minime pentru comercializarea produselor pentru construcții, HG nr.308 din 29.04.2011, HG nr.278 din 24.04.2013

Organizația-producătoare/importatoare, țara de origine / организация произв./импортер, страна происхождения

România, SC "VALROM INDUSTRIE" SRL

Destinatarul avizului sanitar / получатель санитарного заключения

SC "VALROM INDUSTRIE" SRL, România, București, bd. Preciziei 28, sector 6

Ca temei pentru recunoașterea conformității produselor Regulamentului (lor) sanitar (e) menționat (e) a servit / Основанием для признания продукции указанному (ым) санитарному (ым) регламенту (ам) послужило

Demers, certificat de înregistrare, aviz tehnic, acord tehnic, certificate de calitate, analiză, avize sanitare, rapoarte de încercări de la producător

(a enumera documentele de însoțire, buletinele de analiză / перечислить сопроводительные док., протоколы исслед.)

Caracteristica sanitară a produselor / санитарная характеристика продукции:

Parametrii (factorii) / показатели (факторы)

Normativul sanitar / санитарный норматив

Articolele sunt confecționate din materiale admise pentru utilizare în lucrări de construcție, montarea instalațiilor de apă rece și caldă, canalizare, încălzire, stații de epurare în conformitate cu documentele normative

Domeniu de utilizare / Область применения:

montarea sistemelor de apeduct, canalizare

Condițiile necesare de utilizare, depozitare, transportare, măsurile de securitate / Необходимые условия использования, хранения, транспортировки, меры безопасности:

plasarea pe piață în condițiile respectării legislației în vigoare în Republica Moldova

AVIZUL SANITAR este valabil pînă la / Санитарное Заключение действительно до:

28 februarie 2022

Int. **DIRECTORUL AGENȚIEI NAȚIONALE PENTRU SĂNĂTATE PUBLICĂ**

Nicolae FURȚUNĂ

L.S.



(semnătura / подпись)

ANSP/HAC03

0002823

03

ex:Șt.Constantinovi
tel: 574 679

SP-10-XVI-09

CERTIFICAT DE CONFORMITATE



Nr. de înregistrare **SNEC MD 1015 11A 40405 - 14**

Data emiterii **19 septembrie 2014** Valabil pînă la **18 septembrie 2019**

ORGANISMUL DE CERTIFICARE

A PRODUSELOR CU GRAD SPORIT DE PERICOL din cadrul
ÎS "Centrul Tehnic pentru Securitate Industrială și Certificare"
certificat de acreditare SNA MD CAECP OC 01 015

MD-2004, or. Chișinău, str. S. Lazo, 48, tel.: 208152, tel./fax: 208184

PRIN PREZENTUL DOCUMENT SE CONFIRMĂ FAPTUL CĂ PRODUSELE IDENTIFICATE ASTFEL:

DENUMIREA/DESCRIEREA Articole de robinetărie,
marca comercială "TECOFI" fabricate conform Directivei 97/23/EC; **Codul NM MD**
8481

denumirile, tipurile, dimensiunile - conform anexei (4 poziții);
producția fabricată în serie

**SÎNT CONFORME CU CERINȚELE OBLIGATORII STABILITE ÎN
GOST 5762-2002**

PRODUCĂTOR TECOFI SAS,
Franța, 69969 Corbas, Rue Marcel Merieux, 83

Codul țării
FR

SOLICITANT TECOFI SAS

Franța, 69969 Corbas, Rue Marcel Merieux, 83

Codul IDNO
6996

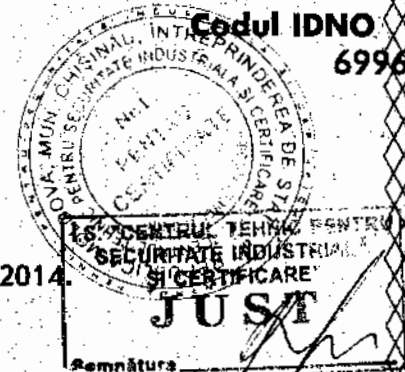
CERTIFICATUL ESTE ELIBERAT ÎN BAZA

Rapoartelor de încercări Nr. 1, 2 din 09.09.2014,
eliberat de LI "TECOFI" SAS, Franța.

Raportului de identificare a produselor Nr. 6/747 din 09.09.2014.

Raportului de evaluare a procesului de producție Nr. 259 din 18.09.2014.

Raportului de evaluare Nr. 6/081-ev din 19.09.2014.



INFORMAȚIE SUPLIMENTARĂ Sunt stabilite 4 evaluări periodice cu prelevarea probelor

Evaluarea periodică se efectuează de către OC PGSP (06)

Schema de certificare Nr. 3a.

Certificatul este valabil numai în prezența anexei.

Produsele date se comercializează numai în prezența informației în limba de stat.

Seria A Nr. 00900



Conducătorul organismului
de certificare

V. Șargarovschi

Expert

N. Reabova

În atenția antreprenorilor și organelor de control!

*Copilele certificatului de conformitate se legalizează în modul stabilit de
Organismul de Certificare a Produselor cu Grad Sporit de Pericol*

A n e x ă

Fila1 File 1

la certificatul de conformitate

Nr. SNEC MD 1015 11A 40405-14 din: 19.09.2014

Lista produselor concrete
asupra cărora se extinde acțiunea certificatului de conformitate

Nr.	Denumirile, tipurile, dimensiunile produselor
1	Robinete-vane cu sertar cauciucat, acționate manual, electric, pneumatic, tip VOC... "A", "B", "Z", VM, PN 10/16/25 DN 40 + 1200
2	Robinete-vane cu sertar metalic, acționate manual, electric, pneumatic, tip V, H PN 10/16/25 DN 10 + 1000
3	Robinete-vane cu cușt, acționate manual, electric, pneumatic, tip VC, VG, VZ, VGT, VGS, VGA, VGB, VGM, PN 6/10/16 DN 50 + 1200
4	Robinete "fluture" acționate manual, electric, pneumatic, tip VP, VPN, PN 10/16/25 DN 40 + 2000



Conducătorul organismului
de certificare

Expert

Anexa nu este valabilă în lipsa certificatului de conformitate

V. Sargare
V. Sargarovschi

N. Reabova
N. Reabova

ORGANISMUL DE CERTIFICARE „CERTMATCON”



CERTIFICAT DE CONFORMITATE

Nr. de înregistrare

OCpr - 049 13 C008391-18

Data emiterii: 24 aprilie 2018

Valabil pînă la: 24 aprilie 2019

SM SR EN ISO/CEI 17065
OCpr-049

ORGANISMUL DE CERTIFICARE OCpr - 049

CERTMATCON mun. Chișinău, str. Uzinelor, 9, of. 15, MD2023, tel. 022-903-001; cell. 078-191-001,
e-mail: office@certmatcon.md, WWW.CERTMATCON.MD.

PRIN PREZENTUL DOCUMENT SE CONFIRMĂ FAPTUL, CĂ PRODUSELE IDENTIFICATE AS TFEL:
DENUMIREA / DESCRIEREA

Articole sanitare ceramice pentru grupuri sanitare, marca comercială "CERSANIT":
vas WC, rezervor, lavoar, pedestal, bideu.

Contract Nr. 12032015 din 12.03.2015 cu ООО "Церсанит Трейд", Ucraina.

Contract Nr. 03/MD/2015 din 20.04.2015 cu SA "Cersanit", Polonia.

Codul NM MD
6910

SÎNT CONFORME CU CERINȚELE OBLIGATORII STABILITE ÎN:

HG RM nr. 226 din 29.02.2008 "Reglementare tehnică cu privire la produsele pentru construcții",

GOST 15167-93 pct. 4.1, 5.2.11 tab. 1, 5.2.18, 5.3, 5.4.2. RNI 06-5.3.35.2001 pct. 2.2.

PRODUCĂTOR

Concernul Cersanit SA, Polonia (Cersanit Trade SRL, Romania, Cersanit IV SA, Polonia,
ООО Cersanit Invest, Ucraina).

Codul țării

SOLICITANT

"VITASANMAX" SRL, str. M. Viteazul, 21/1, mun. Chișinău, Republica Moldova.

Codul IDNO

1003600005654

CERTIFICATUL ESTE ELIBERAT ÎN BAZA

Raport de evaluare final Nr. 0183 din 23.04.2018 eliberat de OC "CertMatCon", mun. Chișinău, str. Uzinelor,
9, of. 15, MD 2023, certificat de acreditare Nr. OCpr.-049 din 08.05.2014 valabil pînă la 07.05.2018 eliberat
de CNA "MOLDAC"; Raport de încercări Nr. 283/3 din 20.04.2018 eliberat de LI din cadrul "CertMatCon"
SRL, mun. Chișinău, str. Uzinelor, 9, of. 15, MD 2023, certificat de acreditare Nr. LI - 101 valabil pînă la
30.07.2019, eliberat de CNA "MOLDAC"; Raport de identificare și control tehnic Nr. 183 din 17.04.2018
eliberat de OC "CertMatCon", mun. Chișinău, str. Uzinelor, 9, of. 15, MD 2023.

INFORMAȚIE SUPPLEMENTARĂ:

Sistemul 3+. Evaluarea de supraveghere se va efectua o dată la 6 (sase) luni de către OC
"CertMatCon". Certificatul ste valabil doar în cazul asigurării cu informație în limba de stat la fiecare
ambalaj/unitate de produs conform legislației în vigoare. Contract de prestări servicii Nr. 894 din 16.01.2018.

Titularul prezentului certificat este obligat să aplice marca națională de conformitate SM pe produsele specificate în prezentul
certificat

Seria A № 006894



Conducătorul OC

Puha I.

În atenția antreprenorilor și organelor de control!
Copiile certificatelor de conformitate se legalizează în modul stabilit de
OC „CERTMATCON”, informații pe www.certmatcon.md

Falsificarea certificatelor se pedepsește conform legislației





CERTIFICAT DE CONFORMITATE

Nr. de înregistrare

OCpr - 049 16 C008786-18

Data emiterii: 17 octombrie 2018

Valabil pînă la: 17 octombrie 2019

SM SR EN ISO/CEI 17065
OCpr-049

ORGANISMUL DE CERTIFICARE OCpr - 049

CERTMATCON mun. Chișinău, str. Uzinelor, 9, of. 15, MD2023, tel. 022-903-001; cell. 078-191-001,
e-mail: office@certmatcon.md, WWW.CERTMATCON.MD.

PRIN PREZENTUL DOCUMENT SE CONFIRMĂ FAPTUL, CĂ PRODUSELE IDENTIFICATE ASTFEL:
DENUMIREA / DESCRIEREA

Articole sanitare ceramice pentru grupuri sanitare: vas WC, rezervoar, lavoar, bideu,
pedestal, pisoar, accesorii de baie.

Contract Nr. C-29 din 14.03.2018 cu OAO "Керамин", Republica Belarusi.

Codul NCM
6910

SÎNT CONFORME CU CERINȚELE OBLIGATORII STABILITE ÎN :

Ordin nr.381 din 31.07.2018, Cu privire la aprobarea Regulamentului privind procedura generală de evaluare a conformității produselor pentru construcții, utilizată în perioada de tranziție la standardele armonizate, conform HG nr.913 din 25.06.2016; GOST 15167-93; GOST 21485-94; GOST 30493-96; RNI 06-5.3.35:2001 pct. 2.2.

PRODUCĂTOR

OAO "Керамин", Republica Belarusi.

Codul țării
BY

SOLICITANT

ÎM CC "KERAMIN" SRL,
bd. Decebal, 6, mun. Chișinău, Republica Moldova.

Codul IDNO
1007600033215

CERTIFICATUL ESTE ELIBERAT ÎN BAZA

Raport de evaluare final Nr. 0523 din 16.10.2018, eliberat de OC "CertMatCon", mun. Chișinău, str. Uzinelor, 9, of. 15, MD 2023, certificat de acreditare Nr. OCpr.-049 din 08.05.2018 valabil pînă la 07.05.2022, eliberat de CNA "MOLDAC"; Raport de încercări Nr. 328/7 din 26.09.2018, eliberat de LÎ din cadrul "CertMatCon" SRL, mun. Chișinău, str. Uzinelor, 9, of. 15, MD 2023, certificat de acreditare Nr. LÎ - 101 valabil pînă la 30.07.2019, eliberat de CNA MOLDAC"; Certificate de conformitate Nr. BY/112 03.12.022 3599 din 09.06.2016, Nr. BY/112 03.12.022 3576, din 06.06.2015, eliberate de ПУП "Стройтехнорм" certificat de acreditare Nr. BY/112 022.01 din 23.09.1996.

INFORMAȚIE SUPLIMENTARĂ:

Sistemul 3+. Certificatul este valabil doar în cazul asigurării cu informație în limba de stat la fiecare ambalaj de produs conform legislației în vigoare. Contract de prestări servicii Nr. 853 din 23.08.2017.

Titularul prezentei certificări este obligat să aplice marca națională de conformitate SM pe produsele specificate în prezentul certificat

Seria A № 005931



Conducătorul OC

Puha I.

În atenția antreprenorilor și organelor de control!
Copiile certificatelor de conformitate se legalizează în modul stabilit de
OC „CERTMATCON“, informații pe www.certmatcon.md

Falsificarea certificatelor se pedepsește conform legislației



ORGANISMUL DE CERTIFICARE „CERTMATCON”



CERTIFICAT DE CONFORMITATE

Nr. de înregistrare

OCpr - 049 13 C008245-18

Data emiterii: 06 februarie 2018

Valabil până la: 06 februarie 2019

SM EN ISO/CEI 17065
OCpr-049

ORGANISMUL DE CERTIFICARE OCpr - 049

CERTMATCON mun. Chișinău, str. Uzinelor, 9, of. 15, MD2023, tel. 022-903-001; cell. 078-191-001,
e-mail: office@certmatcon.md, WWW.CERTMATCON.MD.

PRIN PREZENTUL DOCUMENT SE CONFIRMĂ FAPTUL, CĂ PRODUSELE IDENTIFICATE ASTFEL:
DENUMIREA / DESCRIEREA

Valve de mixare și articole de roberătărie pentru grupuri sanitare,
marca comercială "MATEZZY".

Contract Nr. 01-10-2017 din 01.10.2017 cu
"Zhejiang Changfei Fluid Intelligent Control Co." Ltd, China.

Codul NM MD
8481

SÎNT CONFORME CU CERINȚELE OBLIGATORII STABILITE ÎN:

HG RM nr. 226 din 29.02.2008 "Reglementare tehnică cu privire la produsele pentru construcții"
GOST 25809-96 pct. 3.6 tab.4; GOST 19681-94 pct. 5.2.6, 5.2.13, 5.2.14, 5.4, 5.5, 5.6;
RNI 06-5.3.35.2001 pct. 2.2.

PRODUCĂTOR

"Zhejiang Changfei Fluid Intelligent Control Co." Ltd, China.

Codul țării
CN

SOLICITANT

"VITASANMAX" SRL,
str. Mihai Viteazul, 21/1, mun. Chișinău, Republica Moldova.

Codul IDNO
1003600005654

CERTIFICATUL ESTE ELIBERAT ÎN BAZA

Raport de evaluare final Nr. 0043 din 05.02.2018, eliberat de OC "CertMatCon", mun. Chișinău,
str. Uzinelor, 9, of.15, MD 2023, certificat de acreditare Nr. OCpr-049 din 08.05.2014, valabil până la
07.05.2018, eliberat de către CNA "MOLDAC"; Raport de încercări Nr. 270/3 din 05.02.2018, eliberat de
LI din cadrul "CertMatCon" SRL, mun. Chișinău, str. Uzinelor, 9, of. 15, MD 2023, certificat de acreditare
Nr. LI - 101, valabil până la 30.07.2019, eliberat de CNA "MOLDAC"; Raport de indentificare și contril tehnic
Nr. 043 din 31.01.2018, eliberat de OC "CertMatCon", mun. Chișinău, str. Uzinelor, 9, of. 15, MD 2023.

INFORMAȚIE SUPPLEMENTARĂ:

Sistemul 3+. Certificatul ste valabil doar în cazul asigurării cu informație în limba de stat la fiecare ambalaj/unitate
de produs conform legislației în vigoare. Contract de prestări servicii Nr. 894 din 16.01.2018.

Titularul prezentului certificat este obligat să aplice marca națională de conformitate SM pe produsele specificate în prezentul
certificat

Seria A. № 006723



Conducătorul OC

Puha I.

In atenția antreprenorilor și organelor de control!
certificatelor de conformitate se legalizează în modul stabilit de
OC „CERTMATCON”, informații pe www.certmatcon.md

Falsificarea certificatelor se pedepsește conform legislației





CERTIFICAT DE CONFORMITATE



Nr. de înregistrare **OC ICC 11 A0005212-18**

Data emiterii 20 iulie 2018

Valabil pînă 20 iulie 2021

ORGANISMUL DE CERTIFICARE OCpr. - 003

ORGANISMUL DE CERTIFICARE produse din cadrul SC "Inspectie-Certificare-Calitate" S.R.L.
MD 2032, mun. Chişinău, str. Sarmizegetusa, 92, tel./fax 022 50-70-75, www.certificare.md
Certificat de acreditare nr. OCpr - 003 valabil pînă la 28.11.2018.

PRIN PREZENTUL DOCUMENT SE CONFIRMĂ FAPTUL, CĂ PRODUSELE IDENTIFICATE ASTFEL:
DENUMIREA / DESCRIEREA

Țevi și fittinguri din PVC-U, pentru canalizare interioară/exterioară și drenaj SN2-SN16,
diametre D110-630, marca "TehnoWorld".
Fabricare în serie conform SR EN 13476-2 și SR EN1401-1.

Codul NCM
3917

SÎNT CONFORME CU CERINȚELE OBLIGATORII STABILITE ÎN :

Reglementarea tehnică cu privire la cerințele minime pentru comercializarea produselor pentru construcții (HG nr. 913 din 25.07.2016 cap. IV tabel poz. 30, p.p. 13.1, 13.3, 13.4, 13.5)
SR EN 13476-2, SR EN1401-1, SM GOST R 52134:2005

PRODUCĂTOR

S.C. "TehnoWorld SRL" S.R.L., Loc. Baia, nr. 1616, DN2E km 2 Jud. Suceava, România, RO-727020

Codul țării
RO

SOLICITANT

S.C. "TehnoWorld SRL" S.R.L., Loc. Baia, nr. 1616, DN2E km 2 Jud. Suceava, România, RO-727020

Codul IDNO
RO15231305

CERTIFICATUL ESTE ELIBERAT ÎN BAZA

Rapoartelor de încercări nr.268/1, nr.268/2 din 16.07.2018, eliberate de LÎ al "ASCHIM CI" SRL, mun. Chişinău, or. Durlești, str. T.Vladimirescu, 70, certificat de acreditare nr. LÎ-014 valabil pînă la 19.10.2021; Raportului de încercări nr. 310 din 18.07.2018, eliberat de LÎ din cadrul „CERTMATCON” SRL, mun. Chişinău, str. Uzinelor, 9, of.15, certificat de acreditare nr. LÎ-101 valabil pînă la 30.07.2019; Rapoartelor de încercări nr. 217-219 din 12.07.2018, eliberate de LÎ "TehnoWorld" SRL, autorizat ISC grad II cu nr. 2571; Acordurilor tehnice nr. 003-05/ 640-2018, nr. 003-05/ 641-2018, elaborate de SC "PROCEMA-CERCETARE" SRL, avizelor tehnice nr. 003-05/640-2018, nr. 003-05/641-2018, eliberate de Consiliul Tehnic Permanent pentru Construcții din Ministerul Dezvoltării Regionale și Administrației Publice, România; Certificatelor pentru sistem de management ISO 9001:2015 nr. 01.100.1521057, sistem de mediu ISO 14001:2015 nr. 01.104.1521057 valabile pînă la 31.08.2019, sistem al sănătății și securității ocupaționale BS OHSAS 18001:2007 nr. 01.213.1521057 valabil pînă la 02.09.2019 eliberate de TUV Rheinland Cert GmbH; Raportului de identificare a produselor nr. M-7678-18 din 12.07.2018, Raportului de control tehnic al produselor supuse certificării nr. M-7678-18 din 12.07.2018, Raportului de evaluare a procesului de producție nr.M-7678-18 din 13.07.2018, Raportului sumar de evaluare a conformității produselor nr.M-7678-18 din 19.07.2018, eliberate de OC "ICC".

INFORMAȚIE SUPLIMENTARĂ:

Sistemul certificării produselor nr. 2+. Evaluarea periodică se va efectua o dată pe an de OC "ICC" conform contractului de evaluare periodică a produselor certificate Nr. 18.22.7678-EPPC din 20.07.2018. Certificatul este valabil doar în cazul asigurării fiecărei unități de produs certificat cu informația amplă în limba de stat în conformitate cu legislația în vigoare.

Titularul prezentului certificat este obligat să aplice marca de conformitate SM pe produsele specificate în prezentul certificat

Seria A Nr. 0005212



CONDUCĂTORUL ORGANISMULUI
DE CERTIFICARE

Savoi V.

În atenția antreprenorilor și organelor de control !

Copile certificatelor se legalizează prin specimenul de stampilă și semnătura deținătorului certificatului

ORGANISMUL DE CERTIFICARE „CERTMATCON”



CERTIFICAT DE CONFORMITATE

Nr. de înregistrare

OCpr - 049 13 C008661-18

Data emiterii: 03 septembrie 2018

Valabil pînă la: 03 septembrie 2019

SM SR EN ISO/CEI 17065
OCpr-049

ORGANISMUL DE CERTIFICARE OCpr - 049

CERTMATCON mun. Chișinău, str. Uzinelor, 9, of. 15, MD2023; tel. 022-903-001; cell. 078-191-001,
e-mail: office@certmatcon.md, WWW.CERTMATCON.MD.

PRIN PREZENTUL DOCUMENT SE CONFIRMĂ FAPTUL, CĂ PRODUSELE IDENTIFICATE ASTFEL:
DENUMIREA / DESCRIEREA

Valve de mixare și articole de robinătărie pentru grupuri sanitare.

Contract Nr. 16/06/2014 din 16.06.2014 cu "Zhejiang Suerda Sanitary Co." Ltd., China.

Contract Nr. 01/05/2017 din 01.05.2017 cu "Zhejiang Jianlong Sanitary Ware Co." Ltd., China.

Contract Nr. 11/02/2017 din 11.02.2017 cu "Guangdong Jlip Holdings" Ltd., China.

SÎNT CONFORME CU CERINȚELE OBLIGATORII STABILITE ÎN :

Ordin nr.381 din 31.07.2018, Cu privire la aprobarea Regulamentului privind procedura generală de evaluare a conformității produselor pentru construcții, utilizată în perioada de tranziție la standardele armonizate, conform HG nr.913 din 25.06.2016; GOST 19681-94 pct. 5.2.6, 5.2.13, 5.2.14, 5.2.24, 5.4, 5.5, 5.6, 8.2; GOST 25809-96 pct. 3.6 tab. 4; RNI 06-5.3.35:2001 pct. 2.2.

Codul NM
8481

PRODUCĂTOR

"Zhejiang Suerda Sanitary Co." Ltd., China.

Codul țării
CN

SOLICITANT

"SANIMPEX-SERVICE" SRL, str. Mihai Viteazul, 21/1,
mun. Chișinău, Republica Moldova.

Codul IDNO
1008600022373

CERTIFICATUL ESTE ELIBERAT ÎN BAZA

Raport de evaluare final Nr. 0469 din 30.08.2018 eliberat de OC "CertMatCon", mun. Chișinău, str. Uzinelor, 9, of. 15, MD 2023, certificat de acreditare Nr. OCpr.-049 valabil pînă la 07.05.2022, eliberat de CNA "MOLDAC"; Raport de identificare și control tehnic Nr. 469 din 28.08.2018 eliberat de OC "CertMatCon", mun. Chișinău, str. Uzinelor, 9, of.15, MD 2023; Raport de încercări Nr. 320/3 din 30.08.2018 eliberat de LÎ din cadrul "CertMatCon" SRL, mun. Chișinău, str. Uzinelor, 9, of. 15, MD 2023, certificat de acreditare Nr. LÎ - 101 valabil pînă la 30.07.2019, eliberat de CNA "MOLDAC".

INFORMAȚIE SUPLIMENTARĂ:

Sistemul 3+. Evaluarea de supraveghere se va efectua una dată la 6 (șase) luni de către OC "CertMatCon". Certificatul este valabil doar în cazul asigurării cu informație în limba de stat la fiecare ambalaj de produs conform legislației în vigoare. Contract de prestări servicii Nr. 836 din 04.08.2017.

Titularul prezentului certificat este obligat să aplice marca națională de conformitate SM pe produsele specificate în prezentul certificat

Seria A № 005771



Conducătorul OC

Puha I.

În atenția antreprenorilor și organelor de control!
Copiile certificatelor de conformitate se legalizează în modul stabilit de
OC „CERTMATCON”, informații pe www.certmatcon.md

Falsificarea certificatelor se pedepsește conform legislației





CENTRUL TEHNIC PENTRU SECURITATE
INDUSTRIALĂ ȘI CERTIFICARE SRL



CERTIFICAT DE CONFORMITATE

Nr. de înregistrare **OCP_{GSP} MD 015 13C 46302 - 19**

Data emiterii **30 ianuarie 2019** Valabil pînă la **30 ianuarie 2020**

ORGANISMUL DE CERTIFICARE A PRODUSELOR CU GRAD SPORIT DE PERICOL
din cadrul "Centrul Tehnic pentru Securitate Industrială și Certificare" SRL
certificat de acreditare OCpr - 015 MD-2004, or. Chișinău, str. S. Lazo, 48,
tel.: 208152, tel./fax : 022 208184

PRIN PREZENTUL DOCUMENT SE CONFIRMĂ FAPTUL CĂ PRODUSELE IDENTIFICATE ASTFEL:

DENUMIREA/DESCRIEREA Articole de robinetărie,
marca comercială "Kalde" - conform anexei (5 poziții);

Codul NC MD
8481

livrarea conform contractului nr.1/06/2018;
denumirile, dimensiunile - conform anexei;
păstrarea la depozitul firmei: mun. Chișinău, str. Calea Basarabiei, 26/4

SÎNT CONFORME CU CERINȚELE OBLIGATORII STABILITE ÎN

RT cu privire la cerințele minime pentru comercializarea produselor pentru construcții
(HG nr.913 din 25.07.2016), SM GOST 21345:2008, p.5.1.4.2, p.5.1.4.17, p.5.1.4.22

PRODUCĂTOR "Kalde Klima Pazarlama ve Taahhut A.Ş.", Turcia, Istanbul,
Karakoy, Persembe Pazarı Cad. Mahkeme Sok

Codul țării
TR

CLIENT "ELPO" SRL

Codul IDNO
1004600009903

MD-2044, mun. Chișinău, str. A. Ruso 24
tel.: 022 24-11-66

CERTIFICATUL ESTE ELIBERAT ÎN BAZA

Raportului de încercări Nr.14-19C din 29.01.2019,
CAI "Pielart-AIRIN" SRL, certificatul de acreditare Nr. LI - 016.
Raportului de identificare a produselor Nr.6/0039 din 24.01.2019.
Raportului de evaluare Nr.6/009-ev din 30.01.2019.

INFORMAȚIE SUPLIMENTARĂ Este stabilită 1 supraveghere cu identificarea de către
OC PGSP a fiecărui lot de produse importate

Sistemul de certificare 3+.

Certificatul este valabil numai în prezența anexei.

Produsele date se comercializează numai în prezența informației în limba de stat.

Seria A Nr. 05377



L.S. Conducătorul
organismului de certificare

N. Manolov N. Manolov

În atenția antreprenorilor și organelor de control!
Copiile certificatului de conformitate se legalizează în modul stabilit de
Organismul de Certificare a Produselor cu Grad Sporit de Pericol

CENTRUL TEHNIC PENTRU SECURITATE
INDUSTRIALĂ ȘI CERTIFICARE SRL

Anexă

Fila 1 File 1

la certificatul de conformitate

Nr. OC P_{GSP} MD 015 13C 46302-19 din 30 ianuarie 2019

Lista produselor concrete
asupra cărora se extinde acțiunea certificatului de conformitate

Nr.	Denumirele	Dimensiunile, mm/țol
1	Robinet PP cu bila	d20
		d25
		d32
		d40
		d50
	Robinet PP pentru radiator drept	d20x1/2
	d25x3/4	
Robinet PP pentru radiator coltar	d20x1/2	
	d25x3/4	
2	Robinet cu bila pentru apa FF	d15
		d20
		d32
		d40
		d50
	Robinet cu bila pentru apa FF, cu miner	d15
		d20
		d25
	Robinet cu bila pentru apa MF	d40
		d50
3	Robinet cu bila pentru gaz FF, cu miner	d15
		d20
		d25
	Robinet cu bila pentru gaz FF	d15
		d20
		d25
4	Supapa	d15
		d20
		d25
5	Filtru	d15
		d20

Seria A Nr. 01931



Conducătorul
organismului de certificare

N. Manolov

Anexa nu este valabilă în lipsa certificatului de conformitate



CERTIFICAT DE CONFORMITATE



Nr. de înregistrare **OC ICC 11 A0004075-17**

Data emiterii **14 august 2017**

Valabil până **16 iunie 2022**

ORGANISMUL DE CERTIFICARE **OCpr. - 003**

ORGANISMUL DE CERTIFICARE produse din cadrul SC "Inspecție-Certificare-Calitate" S.R.L.

MD 2032, mun. Chișinău, str. Sarmizegetusa, 92, tel./fax 022 50-70-75, www.certificare.md

Certificat de acreditare nr. OCpr - 003 valabil până la 28.11.2018.

PRIN PREZENTUL DOCUMENT SE CONFIRMĂ FAPTUL, CĂ PRODUSELE IDENTIFICATE ASTFEL:
DENUMIREA / DESCRIEREA

Țevi și fittinguri din PVC-U, marca comercială "Baseline" pentru canalizare exterioară și drenaj
SN2-SN16, diametre D110-630. Fabricare în serie conform SR EN 13476-2 și SR EN1401-1.

Codul NCM
3917

SÎNT CONFORME CU CERINȚELE OBLIGATORII STABILITE ÎN :

Reglementarea tehnică cu privire la produsele pentru construcții (anexa la HG nr. 226 din 29.02.2008),
cap. V (p. 9.3 g), cap. IX, SM SR EN 13476-2 și SM SR EN1401-1

PRODUCĂTOR

S.C. VALPLAST INDUSTRIE S.R.L., bd. Preciziei, nr.9, sector 6, București, România

Codul țării
RO

SOLICITANT

S.C. VALPLAST INDUSTRIE S.R.L., bd. Preciziei, nr.9, sector 6, București, România

Codul IDNO
RO14368402

CERTIFICATUL ESTE ELIBERAT ÎN BAZA

Raportului de încercări Nr.00403 din 28.10.2015, eliberat de LÎ INSIST, bd. Pache Protopopescu, 66, sector 2, București, certificat de acreditare nr. LÎ 205/2011, Acordurilor tehnice nr. 017-05/2396-2015 din 31.05.2015, nr. 017-05/2521-2015 din 31.12.2015, nr.017-05/2511-2015 din 31.12.2015, elaborate de Institutul European pentru științe terlice - EITS, București, Certificatului pentru sistem de management SR ISO 9001:2008, nr.10599 din 09.02.2016, Certificatului pentru sistem de mediu ISO 14001:2005, nr.4869 din 09.02.2016, eliberate de "SRAC CERT" srl, Raportului de audit conform contractului SRAC din 17.01.2017, la certificatele: SR EN ISO 9001:2008; SR EN ISO 14001:2005, Raportului de identificare a produselor nr. M-7045-17 din 05.06.2017, Raportului de control tehnic al produselor supuse certificării nr. M-7045-17 din 06.06.2017, Raportului de evaluare a procesului de producție nr.M-7045-17 din 07.06.2017, Raportului sumar de evaluare a conformității produselor nr.M-7045-17 din 16.06.2017, eliberate de OC "ICC". Raportului de identificare a produselor nr. M-7045-17^M din 14.08.2017, Raportului sumar de evaluare a conformității produselor nr.M-7045-17^M din 14.08.2017, eliberate de OC "ICC".

INFORMAȚIE SUPLIMENTARĂ:

Sistemul certificării produselor nr. 2+. Certificatul dat înlocuiește certificatul de conformitate nr. OC ICC 11A0003904-17 eliberat din 16.06.2017. Evaluarea periodică se va efectua o dată pe an de OC "ICC" conform contractului de evaluare periodică a produselor certificate Nr. 17.22. 7045-EPPC din 16.06.2017. Contract de testare produselor aferente acordurilor tehnice nr. 1205 din 07.02.2012, act adițional nr. 06 din 03.01.2017 cu LÎ INSIST din cadrul EITS, București. Certificatul este valabil doar în cazul asigurării fiecărei unități de produs certificat cu informația amplă în limba de stat în conformitate cu legislația în vigoare

Titularul prezentului certificat este obligat să aplice marca de conformitate SM pe produsele specificate în prezentul certificat



CONDUCĂTORUL ORGANISMULUI
DE CERTIFICARE

Savoi V.

Seria A Nr. 0004075

În atenția antreprenorilor și organelor de control !

Copiile certificatelor se legalizează prin specimenul de ștampilă și semnătura deținătorului certificatului



CENTRUL TEHNIC PENTRU SECURITATE
INDUSTRIALĂ ȘI CERTIFICARE SRL



CERTIFICAT DE CONFORMITATE

Nr. de înregistrare **OCP_{GSP} MD 015 13C 46320 - 19**

Data emiterii **31 ianuarie 2019** Valabil pînă la **31 ianuarie 2020**

ORGANISMUL DE CERTIFICARE A PRODUSELOR CU GRAD SPORIT DE PERICOL
din cadrul "Centrul Tehnic pentru Securitate Industrială și Certificare" SRL
certificat de acreditare OCpr - 015 MD-2004, or.Chișinău, str.S.Lazo,48,
tel.: 208152, tel./fax : 022 208184

PRIN PREZENTUL DOCUMENT SE CONFIRMĂ FAPTUL CĂ PRODUSELE IDENTIFICATE ASTFEL:

DENUMIREA/DESCRIEREA Tevi și accesorii din PP pentru sisteme
de apă și încălzire, marca comercială Kalde,
fabricate conform TS 13715

Codul NC MD
3917

livrarea conform contractului Nr.1/06/2018;
dimensiunile - conform anexei (8 poziții);
păstrarea la depozitul firmei: mun.Chișinău, str.Calea Basarabiei, 26/4

ȘÎNT CONFORME CU CERINȚELE OBLIGATORII STABILITE ÎN

RT cu privire la cerințele minime pentru comercializarea produselor pentru construcții
(HG RM nr.913 din 25.07.2016), SM GOST R 52134:2005, p.4.1, p.4.2, p.5.1.1, p.5.1.2,
p.5.1.5, p.5.1.6, p.5.1.16, p.5.1.19

PRODUCĂTOR "Kalde Klima Pazarlama ve Taahhut A.Ş.", Turcia, Istanbul,
Karakoy, Persembe Pazarı Cad. Mahkeme Sok

Codul țării
TR

CLIENT "ELPO" SRL

Codul IDNO
1004600009903

MD-2044, mun.Chișinău, str.A.Ruso 24
tel.: 022 24-11-66

CERTIFICATUL ESTE ELIBERAT ÎN BAZA

Raportului de încercări Nr.13-19C din 31.01.2019,
CAI "Pielart-AIRIN" SRL, certificatul de acreditare Nr. LI - 016.
Raportului de identificare a produselor Nr.6/0040 din 24.01.2019.
Raportului de evaluare Nr.6/010-ev din 31.01.2019.

INFORMAȚIE SUPLIMENTARĂ Este stabilită o supraveghere cu identificarea de către
OC PGSP a fiecărui lot de produse importate

Sistemul de certificare 3+.

Produsele date se comercializează numai în prezența informației în limba de stat.
Certificatul este valabil numai în prezența anexei la certificatul dat.

Seria A Nr. 05388



Conducătorul
organismului de certificare

N. Manolov
N. Manolov

În atenția antreprenorilor și organelor de control!
Copiile certificatului de conformitate se legalizează în modul stabilit de
Organismul de Certificare a Produselor cu Grad Sporit de Pericol

**CENTRUL TEHNIC PENTRU SECURITATE
INDUSTRIALĂ ȘI CERTIFICARE SRL**

Anexă

Fila 1 File 1

la certificatul de conformitate

Nr. OC P_{GSP} MD 015 13C 46320-19

din 31 ianuarie 2019

Lista produselor concrete
asupra cărora se extinde acțiunea certificatului de conformitate

Nr.	Denumirele	Dimensiunile, mm/țol
1	Teava PP-R PN 20	d20, d25, d32, d40, d50, d63
	Teava PP-R FIBRA PN20	d20, d25, d32, d40, d50, d63, d75, d90, d110
	Teava PP-R/FIBRA PN25	d20, d25, d32, d40, d50, d63
	Teava PP-R/AL SUPER	d20, d25, d32, d40, d50, d63
2	Cot PP 90'	d20, d25, d32, d40, d50, d63
	Cot PP 45'	d20, d25, d32, d40, d50, d63
	Cot PP FI	d20x1/2, d25x3/4
	Cot PP FE	d20x1/2, d25x3/4
	Cot p/u radiator cu trecere Cot cu olandez PP	d20x1/2, d25x3/4, d25x1
3	Mufa PP -R	d20, d25, d32, d40, d50, d63, d75, d90, d110
	Mufa redusa PP -R Teu egal PP	d25/20, d32/25, d40/20, d40/25, d40/32, d50/32, d63/40 d20, d25, d32, d40, d50, d63
4	Teu redus PP-R	d25/20/25, d32/20/32, d32/25/32, d40/20/40, d40/25/40, d40/32/40, d50/20/50, d50/25/50, d50/32/50, d63/25/63, d63/40/63
	Teu PP-R FI	d20x1/2x20, d25x1/2x25
	Teu PP-R FE	d20x1/2x20, d25x1/2x25
	Racord PP-R FI	d20x1/2, d25x1/2, d25x3/4
5	Racord PP-R FE	d20x1/2, d25x1/2, d25x3/4, d32x3/4
	Racord cu olandez PP-R	d20x3/4, d25x1, d32x1
	Racord PP-R FI la cheie	d40x1 1/4, d50x1 1/2, d63x2
6	Trecere PP/MET FI	d20x1/2, d25x1/2, d32x3/4, d40x1 1/4, d50x1 1/2, d63x2
	Trecere PP/MET FE	d20x1/2, d25x1/2, d32x3/4, d40x1 1/4, d50x1 1/2, d63x2
7	Dop PP-R	d20, d25, d32, d40, d50, d63
	Dop PP FE	d20x1/2
8	Clipse PP	d16, d20, d25, d32, d40

Seria A Nr. 01938



Conducătorul
organismului de certificare

N. Manolov

N. Manolov

Anexa nu este valabilă în lipsa certificatului de conformitate



CENTRUL TEHNIC PENTRU SECURITATE
INDUSTRIALĂ ȘI CERTIFICARE SRL



CERTIFICAT DE CONFORMITATE

Nr. de înregistrare **OCP_{GSP} MD 015 13L 46271 - 19**

Data emiterii **23 ianuarie 2019** Valabil pînă la **23 ianuarie 2020**

ORGANISMUL DE CERTIFICARE A PRODUSELOR CU GRAD SPORIT DE PERICOL
din cadrul "Centrul Tehnic pentru Securitate Industrială și Certificare" SRL
certificat de acreditare OCpr - 015 MD-2004, or.Chîșinău, str.S.Lazo,48,
tel.: 208152, tel./fax : 022 208184

PRIN PREZENTUL DOCUMENT SE CONFIRMĂ FAPTUL CĂ PRODUSELE IDENTIFICATE ASTFEL:

DENUMIREA/DESCRIEREA Tevi și accesorii din PP pentru sisteme de
canalizare interioare, marca comercială "HTplus" și marca comercială "Ultra dB" **Codul NC MD**
fabricate conform EN 1451; **3917**

Lot- conform invoice nr.FV/2018/006314 din 11.04.18, nr.FV/2018/0021787 din 10.10.18,
denumirile, dimensiunile, loturile - conform anexei (11 poziții);
păstrarea - depozitul firmei: mun.Chîșinău, str.Calea Basarabiei, 26/4

SÎNT CONFORME CU CERINȚELE OBLIGATORII STABILITE ÎN

RT cu privire la cerințele minime pentru comercializarea produselor pentru construcții
(HG RM nr.913 din 25.07.2016), SM GOST R 52134:2005, p.4.1, p.4.2, p.5.1.1, p.5.1.5,
p.5.1.16, p.5.1.19

PRODUCĂTOR "MAGNAPLAST" Sp. z o.o.,
Polonia, 68-213, Lipinki Luzyckie, Sieniawa Zarska 69

Codul țării
PL

CLIENT "ELPO" SRL

Codul IDNO
1004600009903

MD-2044, mun.Chîșinău, str.A.Ruso 24
tel.: 022 24-11-66

CERTIFICATUL ESTE ELIBERAT ÎN BAZA

Raportului de încercări Nr.5-19C din 22.01.2019,
CAI "Pielart-AIRIN" SRL, certificatul de acreditare Nr. LI - 016,
Raportului de identificare a produselor Nr.6/0024 din 17.01.2018,
Raportului de evaluare Nr.6/001-ev din 22.01.2018

INFORMAȚIE SUPLIMENTARĂ

Sistemul de certificare 3+.
Produsele date se comercializează numai în prezența informației în limba de stat.
Certificatul este valabil numai în prezența anexei la certificatul dat.

Seria A Nr. **05362**



Conducătorul
organismului de certificare

N. Manolov
N.Manolov

În atenția antreprenorilor și organelor de control!
Copiile certificatului de conformitate se legalizează în modul stabilit de
Organismul de Certificare a Produselor cu Grad Sporit de Pericol

CENTRUL TEHNIC PENTRU SECURITATE
INDUSTRIALĂ ȘI CERTIFICARE SRL

Anexă

Fila 1 File 1

la certificatul de conformitate

Nr. OC P_{GSP} MD 015 13L 46271-19

din 23 ianuarie 2019

Lista produselor concrete
asupra cărora se extinde acțiunea certificatului de conformitate

Nr.	Denumirele	Dimensiunile, mm	Lot, buc.
1	Teava m.c.HTplus	d110 L- 250	800
		d110 L- 500	240
		d110 L- 1000	600
		d110 L- 2000	600
		d50 L- 1000	1200
		d50 L- 2000	1200
		d50 L- 250	960
2	Cot m.c.HTplus	d50 L- 500	640
		d50 /45*	1920
		d50 /90*	3840
3	Teu m.c.HTplus	d110 /45*	1440
		d110 /90*	960
		d110 /90*	720
		d110 /45*	160
4	Mufa m.c.HTplus	d50 /90*	1440
		d50/45*	1440
		d110	960
5	Reductie m.c.HTplus	d50	1920
6	Teava fonoabsorbanta m.c.Ultra dB	d110/50	960
		d110 L-1000	500
7	Teu fonoabsorbant m.c.Ultra dB	d110 L-2000	680
		d110/110/87	250
8	Revizie fonoabsorbant m.c.Ultra dB	d110/110/45	42
		d110	170
9	Cruce fonoabsorbant m.c.Ultra dB	d110/110/67	50
		d110/45	200
10	Cot fonoabsorbant m.c.Ultra dB	d110/45	100
		d110/87	50
		d110	109
11	Mufa fonoabsorbant m.c.Ultra dB	d50	100

Seria A Nr. 01928



Conducătorul
organismului de certificare

N. Manolov

Anexa nu este valabilă în lipsa certificatului de conformitate

Ref. : VG 3400-UХ4.pas

Rev. : J

Page : 1/1

ТЕХНИЧЕСКИЙ ПАСПОРТ

**ШИБЕРНАЯ НОЖЕВАЯ
ЗАДВИЖКА
МЕЖФЛАНЦЕВАЯ Ру10
С ЭЛЕКТРОПРИВОДОМ АУМА**

VG 3400-UХ4



ПРИМЕНЕНИЕ

Водоподготовка, водоочистка, водоотведение, канализационные системы; химическая, целлюлозно-бумажная, пищевая промышленности.

ТЕХНИЧЕСКИЕ ХАРАКТЕРИСТИКИ

Задвижка предназначена для работы в режиме открытия/закрытия. Межфланцевый монтаж согласно ISO Ру 10. Односторонняя герметичность, направление движения потока среды указано стрелкой на корпусе. Застойные зоны в корпусе практически отсутствуют: нож скользит в корпусе по точно подогнанным направляющим для скольжения. Набивка сальника обеспечивает герметичность уплотнения между корпусом и ножом. Размещается в легкодоступном месте и может заменяться без снятия задвижки с трубопровода. Возможно использование для регулировки объема вязких сред при установке кольца диафрагмы.

ИСПОЛНЕНИЕ

11	1	Электрический привод	AUMA
10**	1	Опорное кольцо	Нержавеющая сталь 316
9**	1	Уплотнительная прокладка	Нитрил
8	1	Кольцевая прокладка	Нитрил
7	1	Сальник	Алюминий (Ду 50-450) Сталь (Ду 500-600)
6	1	Верхний фланец	Сталь
5*	2	Бугель	Сталь с эпоксидным покрытием
4	1	Шток	Нержавеющая сталь AISI 410
3	1	Нож	Нержавеющая сталь X5CrNi 18-10
2	2	Набивка сальника	PTFE
1	1	Корпус	Чугун EN-GJL-250
Поз.	Кол-во.	Описание	Материал

* Пластины с заранее просверленными отверстиями до Ду 300.
** Детали, отсутствующие у задвижки с уплотнением металл / металл.

РАЗМЕРЫ

Ду		Тип привода	A	B	C	D	E	F	G	ØV	H	ØK	n	ØM	Вес (кг)
MM	дюйм														
50	2"	SA07.2	40	383	124	83	249	265	237	160	578	125	4	4-M16	27
65	2 1/2"	SA07.2	40	408	139	83	249	265	237	160	603	145	4	4-M16	29
80	3"	SA07.2	50	433	154	83	249	265	237	160	628	160	8	4-M16	30
100	4"	SA07.2	50	478	174	83	249	265	237	160	673	180	8	4-M16	31
125	5"	SA07.6	50	516	189	93	249	265	237	160	711	210	8	4-M16	38
150	6"	SA07.6	60	567	220	93	249	265	237	160	762	240	8	4-M20	42
200	8"	SA07.6	60	686	275	108	249	265	237	160	881	295	8	4-M20	57
250	10"	SA07.6	70	778	326	108	249	265	237	160	973	350	12	8-M20	75
300	12"	SA10.2	70	887	380	108	254	282	247	200	1082	400	12	8-M20	87
350	14"	SA10.2	96	990	438	290	254	282	247	200	1185	460	16	10-M20	137
400	16"	SA10.2	100	1100	494	290	254	282	247	200	1295	515	16	10-M24	167
450	18"	SA14.2	106	1225	547	290	329	384	285	315	1430	565	20	14-M24	231
500	20"	SA14.2	110	1335	613	290	329	384	285	315	1540	620	20	14-M24	266
600	24"	SA14.2	110	1539	716	290	329	384	285	315	1744	725	20	14-M27	310

РАБОЧИЕ УСЛОВИЯ

Максимальное рабочее давление : Ду 50-250 : 10 бар.
Ду 300-450 : 7 бар.
Ду 500-600 : 4 бар.

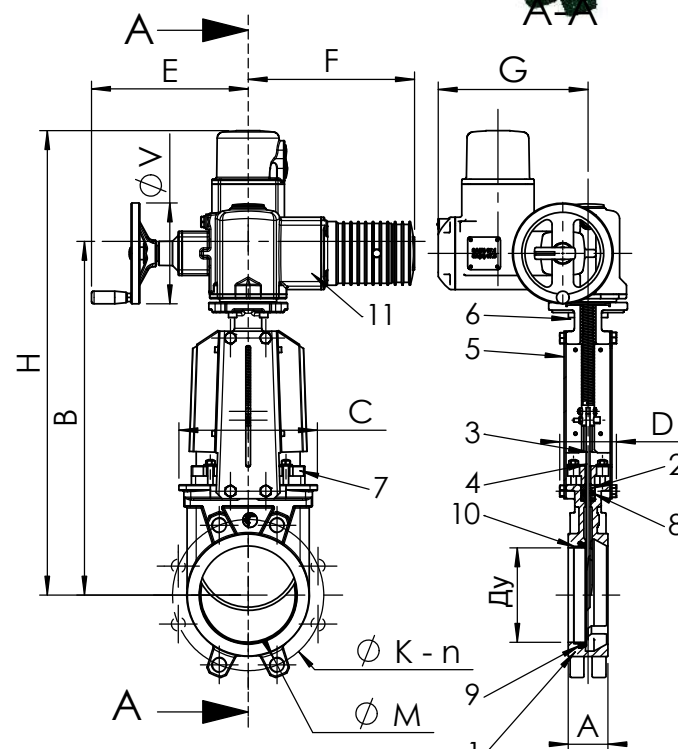
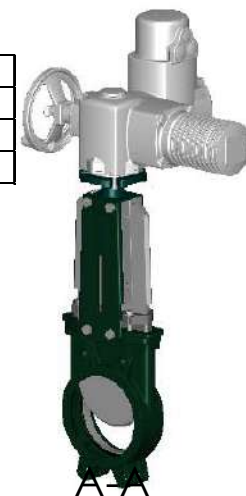
Максимальная рабочая температура : -10°C / +80°C

По запросу (в нужном окошке справа ставится крестик)	Максимальная температура	
Металл / металл	Т макс : -10°C / +80°C.	<input type="checkbox"/>
Белый нитрил	Т макс : -10°C / +80°C.	<input type="checkbox"/>
EPDM	Т макс : -10°C / +130°C.	<input type="checkbox"/>
Силикон	Т макс : -10°C / +170°C.	<input type="checkbox"/>
FPM (Type Viton®)	Т макс : -10°C / +170°C.	<input type="checkbox"/>
PTFE***	Т макс : +4°C / +170°C.	<input type="checkbox"/>
CSM (Type Nupalon®)	Т макс : +4°C / +80°C.	<input type="checkbox"/>

*** Минимальное рабочее давление: 1 бар

КОД ЗАДВИЖКИ

	КОД	Тип привода
<input type="checkbox"/>	VG 3400-U04	AUMA 400 В Трехфазный
<input type="checkbox"/>	VG 3400-U24	AUMA 230 В Однофазный
<input type="checkbox"/>



Уплотнение с эластомером



Уплотнение Металл / металл

НОРМЫ И СТАНДАРТЫ

Производство в соответствии с европейской директивой 2014/68/UE «Оборудование под давлением» : модуль Н.
Процедуры испытаний проведены согласно нормам EN 12266-1, DIN 3230, BS 5154 и ISO 5208.
Межфланцевое соединение в соответствии с нормами EN 1092-2 и DIN 2501 : ISO Ру10.

Фотографии и технические рисунки не являются договорными. Спецификация продукции может быть изменена без предварительного уведомления.