

Lic-s.AMII nr.049370 din 16.07.2015

**Proiect de executie
nr. 35/23-14**

Postul de supraveghere a (SASCR), amplasat pe teren cu nr. cadastral 0300101.634, situat în mun. Bălți, drum de centura intersecție cu str.C. Negruzzi, traseul R6 (Chișinău-Orhei-Bălți), km 133+395m.

**Album II
REAE - Retele
exterioare de alimentare
cu energie electrica**

Beneficiar: Serviciul Tehnologii Informaționale, MAI
Antreprenor: "Colass" SA

Chisinau 2024



Aprob:

Director STI al MAI

Botnari Ion

Sarcină tehnică

la elaborarea proiectului de execuție „Postul de supraveghere a (SASCR), amplasat pe teren cu nr. cadastral 0300101.634, situat în mun. Bălți, drum de centura intersecție cu str.C. Negruzzi, traseul R6 (Chișinău-Orhei-Bălți), km 133+395m.”

1. Beneficiarul: SERVICIUL TEHNOLOGII INFORMAȚIONALE AL MAI

2. Obiectul proiectării: Alimentare cu energie electrică a postului de supraveghere a circulației rutiere, în mun. Bălți, drum de centura intersecție cu str.C. Negruzzi, traseul R6 (Chișinău-Orhei-Bălți), km 133+395m.

3. Proiectul de execuție se va elabora ținând cont de:

- normelor în vigoare;
- cerințelor regulilor de proiectare;
- prescripțiile tehnice cu nr. PT-18-4289 din 17.08.2023, eliberate de către Ministerul Infrastructurii și Dezvoltării Regionale al Republicii Moldova;
- certificatul de urbanism pentru proiectare cu nr. 250 din 24.08.2023, eliberat de către Primăria mun. Bălți;
- avizul de racordare cu nr. 2167 din 22.06.2023, valabil până la 22.06.2024, emis de "Rețele Electrice de Distribuție Nord" S.A.

4. Proiectul va prevedea:

4.1 Proiectarea liniei electrice de alimentare LEA(LEC) 0,23/0,4 kV de la punctul de racord indicat în avizul de racordare până la panoul de evidență proiectat.

4.2 Proiectarea panoului de evidență a obiectivului alimentat și montarea acestuia conform cerințelor indicate în avizul de racordare.

4.3 Proiectarea protecție împotriva fulgerului conform cerințelor indicate în avizul de racordare.

4.4 Proiectarea prizei repetate de pământ a obiectivului alimentat.

4.5 Proiectarea alimentării cu energie electrică a tabloului de distribuție a obiectivului.

4.6 Proiectarea amplasării tabloului de distribuție pe construcția metalică a obiectivului.

4.7 Tabloul de distribuție și componentele sale vor fi acordate de beneficiar și nu este cazul de a fi indicate în specificația proiectului de execuție.

5. După elaborarea proiectului, acesta va fi coordonat cu furnizorul energiei electrice și toate părțile cointeresate.

Director al Serviciului Tehnologii Informaționale al MAI:

Botnari Ion



Reprezentant proiectant general – “Colass” S.A., :



Ghimisli Igor



Î.S. "ADMINISTRAȚIA DE STAT A DRUMURILOR"
S.E. „STATE ROAD ADMINISTRATION”

IDNO 1003600023559

Republica Moldova, Chișinău, str. Bucuriei 12A, MD-2004 tel (+373) 22-740570, +373-22-740803, fax +373-22- 222280,
http://www.asd.md, e-mail: serviciu@asd.md, telegram: ASD trafic

18.06.2024 nr.09-04/ 2883

La nr. f/n din 12.06.2024

S.R.L. „Electro Service Grup”

e-mail: manager@electroservicegrup.md

Î.S. „Administrația de Stat a Drumurilor” a examinat și coordonează proiectul de execuție privind amplasarea obiectivului „Sisteme de monitorizare a traficului”, ce prevede traversarea prin metoda suspendată, în zona drumului național, R6 conform **PT-18-4289 din 17.08.2023**, elaborate de Ministerul Infrastructurii și Dezvoltării Regionale RM.

Totodată, pentru respectarea prevederilor legale la executarea lucrărilor, asigurarea integrității elementelor drumului național susmenționat, precum și a circulației rutiere în condiții de siguranță, se impun următoarele condiții:

1.Pe parcursul desfășurării lucrărilor se interzice stocarea sau depozitarea obiectelor sau a materialelor de construcție pe partea carosabilă, trotuare sau acostamente pentru a nu crea obstacole, care vor periclita siguranța circulației rutiere.

2.Lucrările vor începe numai după semnalizarea sectoarelor de drum, în strictă conformitate cu prevederile **Regulamentului Circulației Rutiere pct. 31 și pct. 128 (alin. 1,2)**.

3.Execuția lucrărilor menționate în ampriza drumului să fie efectuate în prezența dlui Vasilachi Tudor- **responsabil tehnic atestat al ASD**. Tel: +373 69192234.

Director general interimar

Sergiu BEJAN

Iablonschi Andrei
Tel 022 22 50 90
E-mail: iablonschi@asd.md

Atenționăm că, acest document conține date cu caracter personal înregistrat în Registrul de evidență al operatorilor de date cu caracter personal cu nr. 0002404-001. Prelucrarea ulterioară a acestor date poate fi efectuată numai în condițiile prevăzute de Legea nr. 133/2011 privind protecția datelor cu caracter personal. Acest document este destinat numai pentru uzul organelor abilitate de lege și nu poate fi dat publicității.



AVIZ DE RACORDARE
Nr. 2167 din "22" iunie 2023
Valabil până la "22" iunie 2024



Către SERVICIUL TEHNOLOGII INFORMAȚIONALE AL MINISTERULUI AFACERILOR
INTERNE.
mob. 0792-73-603.

Temporar.

1. Solicitantul: **SERVICIUL TEHNOLOGII INFORMAȚIONALE AL MINISTERULUI AFACERILOR INTERNE.**
2. Adresa: **mun. Chișinău, str. Vasile Alecsandri, nr. 42.**
3. Locul de consum, centrala electrică pentru care se solicită racordarea: „**Unitate fixă de supraveghere a circulației rutiere**” în mun. Bălți, pasajul Constantin Negruzzi intersecție cu str. Traian. (traseul: R6, km 133+395m).
4. Categoria de fiabilitate: **III (trei).**
5. Condiții referitor la sursa autonomă de alimentare cu energie electrică: **Nu sunt.**
6. Punctul de racordare la rețeaua electrică este: **Stâlpul nr. 3/9, LEA 0,4 kV, PT91AG47F10.**
7. Tensiunea nominală în punctul de racordare: **0,23 kV.**
8. Puterea electrică aprobată prin aviz: **2 kW.**
9. La cererea solicitantului operatorul de rețea va realiza instalația de racordare după încheierea contractului pentru montarea instalației de racordare cu operatorul de rețea și achitarea cheltuielilor pentru montarea instalației de racordare.
La realizarea instalației de racordare este necesar de prevăzut:
 - 9.1. **De la stâlpul nr. 3/9, LEA 0,4 kV, PT91AG47F10, până la locul de consum, de montat LE -0,23 kV cu cablu integru. În caz de executare aeriană, de utilizat stâlpi de beton-armat și conductor torsadat de tip „CIP-2”.**
 - 9.2. **În punctul de racordare de prevăzut, după caz, aparat de comutație și protecție conform saricnii solicitate și proiectului.**
10. Solicitantul achită costul de proiectare și tariful de racordare iar operatorul de sistem organizează proiectarea și montarea instalației de racordare.
11. În cazul în care solicitantul angajează un proiectant și un electrician autorizat să proiecteze și să execute instalația de racordare, după executarea și recepția instalației de racordare solicitantul achită tariful de punere sub tensiune.
12. În cazul consumatorilor noncasnici/producătorilor, după admiterea în exploatare a instalației, părțile (solicitantul și operatorul de sistem), de comun acord, stabilesc punctul de delimitare a instalațiilor electrice și semnează Actul de delimitare. Procesul verbal de dare în exploatare a echipamentului de măsurare și Convenția de interacțiune, care se prezintă de către operatorul de sistem în ziua finalizării instalației de racordare, conform contractului de racordare.
13. Cerințe referitor la valoarea factorului de putere: **cos φ nu mai mic de 0,92, în caz de necesitate, să fie instalat utilaj pentru compensarea energiei reactive, dotat cu reglare automată.**
14. Cerințe de protecție contra fulger: **Conform NAIE și "Directivelor cu privire la protecția contra fulgerului".**
15. Valoarea minimală a curentului de scurtcircuit în punctul de racordare la rețeaua electrică:
Stâlpul nr. 3/9, LEA 0,4 kV, PT91AG47F10 (250 kVA): I s.c. = 720 A
16. Valoarea maximală a curentului de scurtcircuit în punctul de racordare la rețeaua electrică:
17. Cerințe de protecție prin relee: **Conform NAIE (Norme de amenajare a instalațiilor electrice).**
18. Cerințe față de izolație și protecția contra supratensiunii:
 - 18.1. **De prevăzut conform p. 7.1.22, NAIE, ediția VII, limitatoare a supratensiunilor de impuls (atmosferice) și de comutație.**
 - 18.2. **Se recomandă utilizarea declanșatoarelor independente sau relee cu funcții de protecție împotriva variațiilor lente și rapide (supratensiuni) ale tensiunii.**
19. Cerințe față de automatizare: **Conform NAIE.**

Nr. 2167 din "22" iunie 2023. Valabil până la "22" iunie 2024
Temporar, „Unitate fixă de supraveghere a circulației rutiere ” în mun. Bălți, pasajul Constantin Negruzzi intersecție cu str. Traian. (traseul: R6, km 133+395m), P = 2 kW.

20. Cerințe față de echipamentul de măsurare:

20.1. Echipamentul de măsurare a energiei electrice de montat în cutie de protecție omologată, dotată cu întrerupător conform sarcinii solicitate și constructiv executată cu două uși: ușa exterioră, dotată cu lacăt tipizat, având accesul liber a furnizorului/distribuție și a clientului; ușa interioară cu lacăt tipizat, având accesul liber numai a furnizorului/distribuție și posibilitatea sigilării lacătului.

20.2. Cutia de protecție a echipamentului de măsurare a energiei electrice de instalat, în incinta clientului, partea exterioră a proprietății (lotului de teren), sau încorporată, ori alipită la partea exterioră a gardului/zidului în loc accesibil pentru control și exploatare.

20.3. Cerințe privind utilizarea contorului:

20.3.1. Tipul, parametrii și caracteristicile tehnice a contorului de energie electrică trebuie să corespundă prevederilor Regulamentul privind măsurarea energiei electrice în scopuri comerciale aprobat prin Hotărârea ANRE nr. 74 din 25.02.2022.

20.3.2. Se recomandă completarea contoarelor de măsură a energiei electrice cu modul de telecomunicație GSM/GPRS,RS-485, producător Landis+Gyr, Elveția, după caz.

20.3.3. În caz de procurare a echipamentului de măsurare de la alt furnizor decât operatorul rețelei de distribuție, la momentul coordonării întregului proiect se va coordona și echipamentul de evidență.

20.3.4. Contorul de energie electrică trebuie să fie legalizat și verificat metrologic în modul stabilit de Sistemul Național de Metrologie.

21. Alte cerințe:

21.1 De executat elaborarea proiectului în conformitate cu cerințele Hotărârii de Guvern nr. 361 din 25.06.1996 „Cu privire la asigurarea calității construcțiilor”.

21.2 Coordonarea corespunderii cerințelor de racordare, conform avizului dat, cu operatorul de sistem, este obligatorie. O copie a proiectului coordonat rămâne la operatorul de sistem. Coordonarea corespunderii cerințelor de racordare, conform avizului dat a proiectului respectiv se efectuează de către operatorul de sistem, în termen de cel mult 10 zile de la data solicitării. În cazul proiectelor pentru racordarea la rețelele electrice cu tensiunea mai mare sau egală cu 35kV a centralelor electrice, termenul de coordonare a proiectului este de 30 de zile.

21.3 Legarea la pământ și îndeplinirea măsurilor contra electrocutării să se efectueze în conformitate cu Normele de amenajare a instalațiilor electrice (NAIE).

21.4. Se interzice montarea utilajului de supraveghere video pe stâlpii S.A. „RED Nord”.

În atenția solicitantului

1. În cazul în care solicitantul (potențial utilizator de sistem) nu este de acord cu condițiile indicate în aviz, el este în drept să se adreseze la Agenția Națională pentru Reglementare în Energetică.

2. După obținerea avizului de racordare solicitantul (potențial utilizator de sistem) este în drept să solicite, operatorului de sistem proiectarea și executarea instalației de racordare după încheierea contractului de racordare și achitarea de către solicitant a costurilor de proiectare și a tarifului de racordare.

3. După îndeplinirea condițiilor incluse în avizul de racordare solicitantul (potențial utilizator de sistem):

A. procedează conform art.48 din Legea cu privire la energia electrică în vederea obținerii actului de corespundere a instalațiilor electrice ale solicitantului;

B. stabilește împreună cu operatorul de sistem în baza actului de corespundere a instalațiilor electrice ale solicitantului (potențial utilizator de sistem), punctul de delimitare a instalațiilor electrice, prin întocmirea de către operatorul de sistem a actului de delimitare și semnarea lui de către părți;

C. achită tariful de punere sub tensiune.

4. Racordarea și punerea sub tensiune a instalațiilor electrice ale solicitantului se efectuează în termen de cel mult 2 zile lucrătoare din momentul achitării tarifului de punere sub tensiune.

Notă: Pentru consumatorii casnici nu este obligatorie întocmirea și semnarea actului de delimitare și Convenției de interacțiune.

A aprobat: Director tehnic S.A. "RED - Nord"

Viorel Corbu

A verificat: Șef SDR S.A. „RED-Nord"

Pulbere Ed.

A eliberat: _____

A eliberat: _____

/semnătura/ /numele, prenumele/

A primit: _____

/semnătura/ /numele, prenumele/

Termenul de valabilitate al avizului extins până la „ ” 202

A aprobat: _____

/Funcția/

/semnătura/

/numele, prenumele/

CERTIFICAT DE URBANISM PENTRU PROIECTARE

Nr. 250 din 24.08 2023

Serviciul Tehnologii Informaționale al MAI

Ca urmare a cererii adresate de

cu domiciliul /sediul în mun. Chișinău, str. Vasile Alecsandri, nr. 42.

tel. de contact 079021242 cod fiscal 1013601000521

înregistrată cu nr. C-701 din 06.07.2023 în conformitate cu prevederile

Legii privind autorizarea executării lucrărilor de construcție nr. 163/2010 cu modificările și completările ulterioare:

C E R T I F I C :

următoarele cerințe, stabilite prin Planul urbanistic general al mun. Bălți, aprobat prin Decizia Consiliului Municipal Bălți nr.8/1 din 27.10.2005, pentru elaborarea documentației de proiect pentru:

Postul de supraveghere a SASCR "Controlul trafic".

pentru imobilul/terenul cu nr. cadastral 0300101.634 situat în

**mun. Bălți, str. Neidentificat, f/n. (reg. Drum de centură intersecție cu pasaj
Constantin Negruzzi, traseul: R6 (Chișinău-Orhei-Bălți), km 133+395m.**

după cum urmează:

1.REGIMUL JURIDIC:

Intravilanul orașului Bălți. Terenul (nr. cadastral 0300101.634, suprafața 14,8262 ha, modul de folosință – cale de comunicație) – proprietatea statului în folosință a ÎS "Administrația de Stat a Drumurilor". Terenul condiționat de vecinătăți și aliniamente stradale. Interdicții asupra dreptului imobiliar examinat nu sînt înregistrate.

2.REGIMUL ECONOMIC:

Terenul neconstruit.

Zona economică de planificare – III conform Deciziei nr.2/5 din 18.02.1999.

Reglementări fiscale – conform legislației în vigoare a Republicii Moldova.

3.REGIMUL TEHNIC:

Conform datelor din Planul Urbanistic General nu sunt atestate procese geologice active pentru zona aferentă. Rețele edilitare noi pot fi proiectate după condiții tehnice emise de deținătorii acestora. De asigurat respectarea normelor sanitare, ecologice și antiincendiar. Proiectul va prevedea modul de gestionare a deșeurilor din construcții, conform codului practic în construcții CPA. 09.04.2014 "Gestionarea deșeurilor din construcții și demolări". De asigurat elaborarea proiectului de organizare a executării lucrărilor de construcție cu indicarea duratei acestora.

4.REGIMUL ARHITECTURAL-URBANISTIC:

Conform Planului urbanistic general al mun. Bălți, aprobat prin Decizia Consiliului Municipal Bălți nr.8/1 din 27.10.2005 terenul se află în subzona căi de comunicații, transport și obiective aferente "R"; unitate teritorială de referință (UTR)-5. Regim de înălțime, procentul de ocupare a terenului (POT) și coeficientul de utilizare a terenului (CUT) – nu este cazul. Documentația de proiect va fi elaborată de specialiști atestați în domeniu cu respectarea strictă a normelor/standartelor naționale, Legii a drumurilor

nr. 509/95 și în temeiul Prescripțiilor tehnice: nr. PT-18-4289 din 17.08.2023 emise de Ministerul Infrastructurii și Dezvoltării Regionale al RM. Accese existente. Aliniamentul str. Drum de Centură – 50 m. și pasaj Constantin Negruzzi – 20 m. (drum local). Răspunderea pentru calitatea documentației de proiect și respectarea normativelor în construcții le revine în mod solidar proiectanților atestați și verficatorilor de proiect.

Acces pentru persoanele cu mobilitatea redusă: **După caz.**

Prezentul certificat nu permite executarea lucrărilor de construcție.

Documentația de proiect, în baza căreia se va solicita eliberarea autorizației de construire, va fi însoțită de următoarele avize și studii stabilite prin lege.

a) Studii de specialitate:

Certificat de urbanism pentru proiectare. Planul topografic actualizat. Documentația minimă necesară pentru obținerea autorizației de construire: extras din documentația de proiect (memoriu explicativ, plan general (plan de situație, plan trasare, planul traseelor rețelelor proiectate), proiect de organizare a executării lucrărilor. Prescripțiilor tehnice: nr. PT-18-4289 din 17.08.2023 emise de Ministerul Infrastructurii și Dezvoltării Regionale al RM.

b) Avize și acorduri:

Direcția Generală Arhitectură Urbanism și Relații Funciare (se prezintă originalul proiectului). ÎS "Administrația de Stat a Drumurilor" și Legii a drumurilor nr. 509/95. Inspectoratul Național de Patrulare. Planul traseelor rețelelor proiectate coordonat cu DGAU și RF. Acorduri autentificate notarial din partea proprietarilor adiacenți, deținătorilor de servitute, rețele, ale căror interese pot fi afectate nemijlocit în procesul executării lucrărilor de construcție și exploatării. Contractul privind supravegherea de autor, semnat de către solicitant (beneficiar) și proiectant. Conform prescripțiilor tehnice menționate mai sus.

c) Expertize: Raportul unic de verificare a compartimentelor documentației de proiect.

Termenul de valabilitate a certificatului de urbanism pentru proiectare se consideră consumat după obținerea autorizației de construire și nu va depăși data de **17.08.2024**.



PRIMAR

Nicolai GRIGORIȘIN

SECRETAR

Irina SERDIUC

ARHITECT ȘEF

Ivan MACOVSKI

Achitată suma de lei. _____ Chitanța nr. _____ din _____

Prezentul certificat a fost transmis beneficiarului la data de _____ direct/prin poștă.

VALABILITATEA PRELUNGITĂ CU _____ LUNI

PRIMAR

SECRETAR

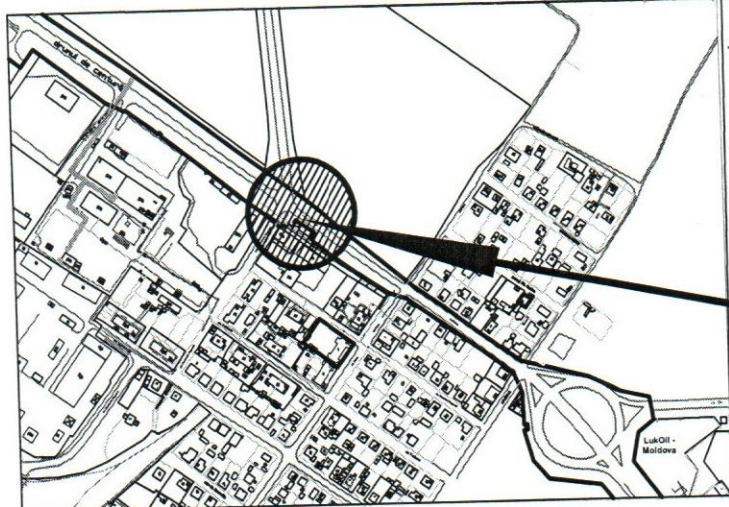
L.Ș.

AREHITECT - ȘEF

Data prelungirii valabilității _____ 202__.

SCHEMA DE AMPLASARE A TERENULUI/IMOBILULUI

ANEXA la certificat de urbanism pentru proiectare nr. _____ din _____

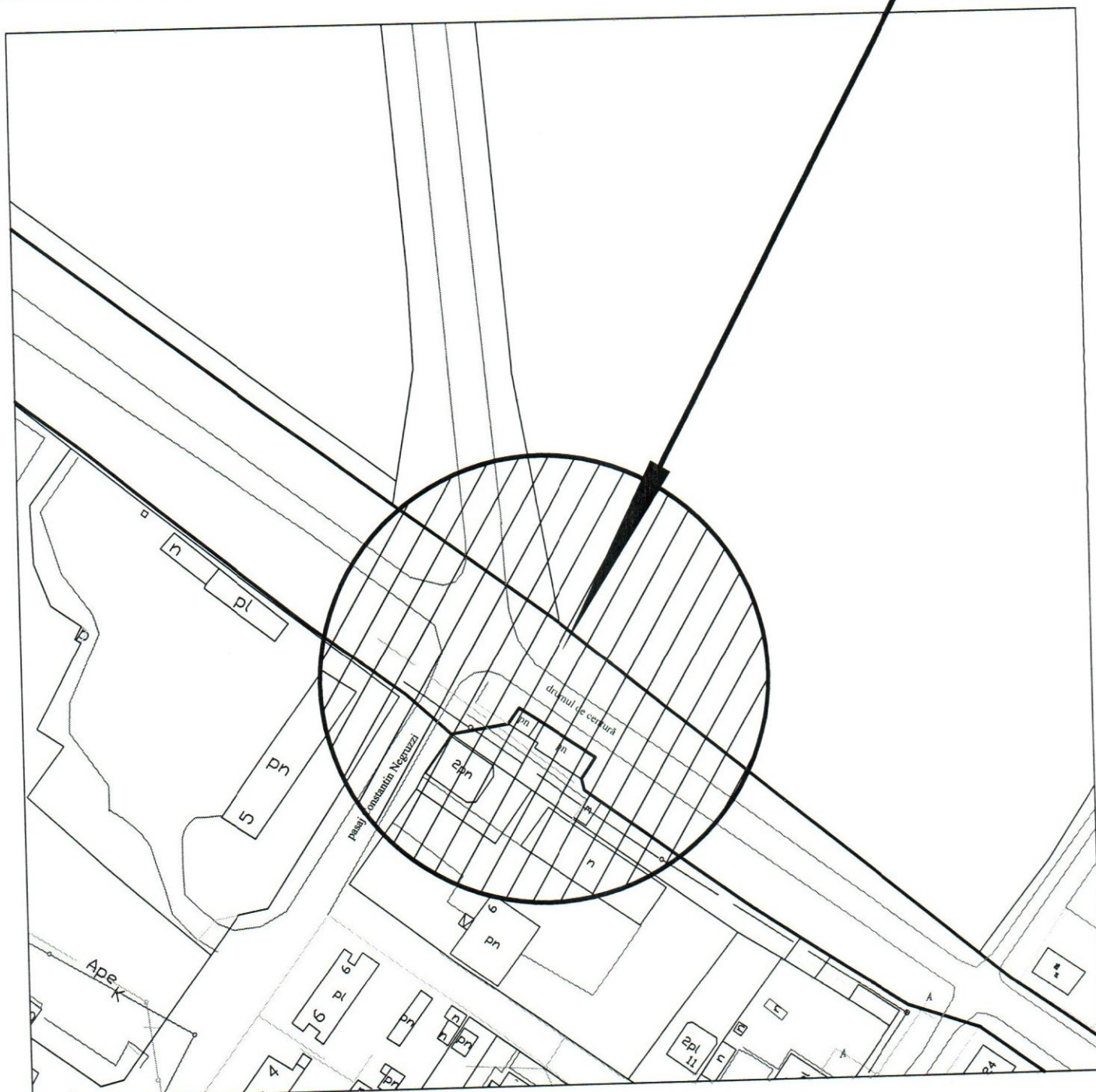


Proiectarea: Postul de supraveghere a SASCR "Controlul trafic".

Beneficiar: Serviciul Tehnologii Informaționale al MAI

Adresa: mun. Bălți, str. Neidentificat, f/n. (reg. Drum de centură intersecție cu pasaj Constantin Negruzzi, traseul: R6 (Chisinau-Orhei-Bălți), km 133+395m.

SC 1:1500



*datele sunt aproximative.
executor: Maxim GRINCIC
Sp. principal DAU și RF



Ministerul Infrastructurii
și Dezvoltării Regionale
al Republicii Moldova

Dacă la emiterea acestui document, ați sesizat acțiuni de implicare în acte de corupție, Vă rugăm să ne informați la Linia anticorupție a ministerului 022 25 05 35, pe numărul de WhatsApp 078777975 sau lăsați un mesaj la adresa de e-mail: anticoruptie@midr.gov.md.

Nr. PT-18-4289

„14” 08 2023

PRESCRIȚII TEHNICE
privind amplasarea obiectivului în zona drumului public
și/sau în zonele de protecție ale acestuia

Obiectivul	Sisteme de monitorizare a traficului
Proprietarul (Beneficiarul)	Ministerul Afacerilor Interne Tel. 079021242.
Locul amplasării obiectivului (drumul, km)	R6 Chișinău – Orhei – Bălți Traversare prin metoda aeriană: km 133+395.
Statutul terenului pentru amplasarea obiectivului	Proprietatea statului
Prescripții tehnice privind amplasarea	1. Documentația de proiect va fi elaborată în conformitate cu cerințele normativelor tehnice și legislației inclusiv NCM D.02.01:2015, Legea drumurilor nr. 509 din 22/1995; Legea privind siguranța traficului rutier nr. 131 din 07/2007. 2. Documentația de proiect elaborată va fi verificată în modul stabilit. 3. A păstra plantațiile rutiere. 4. În conformitate cu art. 9 alin (3) al Legii drumurilor nr. 509 din 22/1995 „proprietarul obiectivului va executa, pe cont propriu, demolarea, mutarea sau modificarea obiectivului dacă aceste operații sînt impuse de modernizarea și exploatarea drumului public”. 5. Termenul de valabilitate a Prescripțiilor Tehnice – 12 luni . 6. În cazul nerespectării uneia sau a mai multor condiții menționate mai sus, prezentul act își pierde valabilitatea.
Asigurarea siguranței la trafic	Documentația de proiect va prevedea capitolul Siguranța Rutieră, elaborat în baza normativelor tehnice și a avizului Inspectoratului Național de Patrulare.
Achitarea taxei pentru eliberarea prescripțiilor tehnice	Taxa va fi achitată conform Codului fiscal nr. 1163/1997, Titlul IX anexa nr. 5, nr. 6.

NOTĂ: Prezentul act nu dă dreptul de execuție a lucrărilor.

Ministru

Andrei SPÎNU

Ex: Vasile Belibov; tel. (022)250-689.

Indicatii generale

Instructiuni de montare

Proiectul de executie presupune alimentarea cu energie electrica a unitatii fixe de supraveghere video a circulatiei rutiere.

Proiectul dat este elaborat in baza:

- Certificat de urbanism №250 din 24.08.2023, eliberat de catre Primaria mun. Bălți;
- Sarcinii de proiectare eliberate de catre beneficiar;
- Avizului de racordare № 2167 din 22.06.2023, valabil pana la 22.06.2024, eliberat de catre "Rețele Electrice de Distributie Nord" S.A. .
- normelor in vigoare a Republicii Moldova.

Deciziile de proiectare sunt coordonate preventiv cu beneficiarul.

Dupa fiabilite în alimentarea cu energie electrică consumatorul se referă la categoria III (trei).

Puterea de calcul (proiectata) - 2,0 kW.

Tensiunea nominala in punctul de racordare - ~220V, 50Hz.

Sistemul de legare la pamant este de tip TN-C-S.

Evidenta consumului de energie electrica se va realiza cu ajutorul contorului electronic monofazat, montat in panoul de evidenta amplasat pe peretele exterior al postului de transformare.

Alimentarea cu energie electrica a obiectivului se prevede de la PT-91AG47, LEA-0.4kV, fid. 10, pilonul 3/9.

Sectiunea conductoarelor si cablurilor este aleasă după curentul de sarcină, pierderile de tensiune si curentul aparatelor de protectie.

Beneficiarul, inainte de inceputul lucrarilor, este obligat:

- sa primeasca permis pentru inceputul lucrarilor de montaj;

Conductoarele electrice in conformitate cu ПУЭ n.2.1.31 trebuie sa permita posibilitatea de recunoastere usoara pe intreaga lungime a firelor dupa culoare:

- rosu, maro, alb si alte culori - pentru marcarea conductorului de faza.

In santier materialele vor fi depozitate corespunzator. Responsabilitatea protejarii lucrarilor executate si depozitarii materialelor pe santier pina la punerea in functiune a obiectivului revine executantului.

Toate abaterile de la proiect de coordonat cu autorul proiectului.

Documentatia de proiect se va preciza dupa achizitionarea utilajului electrotehnic, iar in caz de necesitate se va organiza corectarea proiectului.


Echipamentul electric, produsele de cablu si matrealele utilizate in timpul lucrarilor de montare trebuie sa fie certificate in RM, cit si sa detina certificate de siguranta antiincendiara.

Exploatarea instalatiei electrice va fi posibila numai dupa incercarile utilajului electric si a aparatelor instalatiei electrice.

Protectia contra lovituri directe de trasnet



In conformitatea cu PD 34,21,122-87 protectie contra lovituri directe de trasnet se supune constructia metalica. Pe constructia metalica se va monta un captor din otel zincat pentru protectia contra loviturilor directe de trasnet. Coborarea de la captor pana la priza de pamant se va realiza prin carcasa constructiei metalice, asigurand continuitatea electrica. In calitatea de priza de pamant se vor utiliza pilotii din beton armat a constructiei metalice. Este necesar de sigurat continuitatea electrica intre constructia metalica si armatura din pilotii din beton. De la armatura pilotilor din beton armat se va conecta suplimentar cite un electrod orizontal din otel Ø16 mm cu lungimea 3,0m. Lucrarile ascunse sunt supuse inspectiei si documentarii.



Beneficiar: Serviciul Tehnologii Informativale al MAI						35/23-14-REAE		
						Postul de supraveghere a (SASCR), amplasat pe teren cu nr. cadastral 0300101.634, situat în mun. Bălți, drum de centura intersecție cu str.C. Negruzzi, traseul R6 (Chișinău-Orhei-Bălți), km 133+395m.		
Mod.	Cant.	Coala	№Doc.	Semnatura	Data	Faza	Coala	Coli
						Post de supraveghere a circulatiei rutiere	PE	2
						Date generale (sfarsit).	 Lic-s.AMII nr.049370 din 16.07.2015	

Nr.inv.orig.	
Semn.date	
In.schimb.nr.	

Tabelul coordonarilor

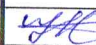
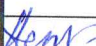

Coordonare	
Organizatia	Stampila, data, semnatura
Primaria mun. Bălți	
Î.S. Administrația de Stat a Drumurilor	
S.A "Drumuri-Bălți" sect. Balti	
INSP al IGP al MAI	
STI al MAI	

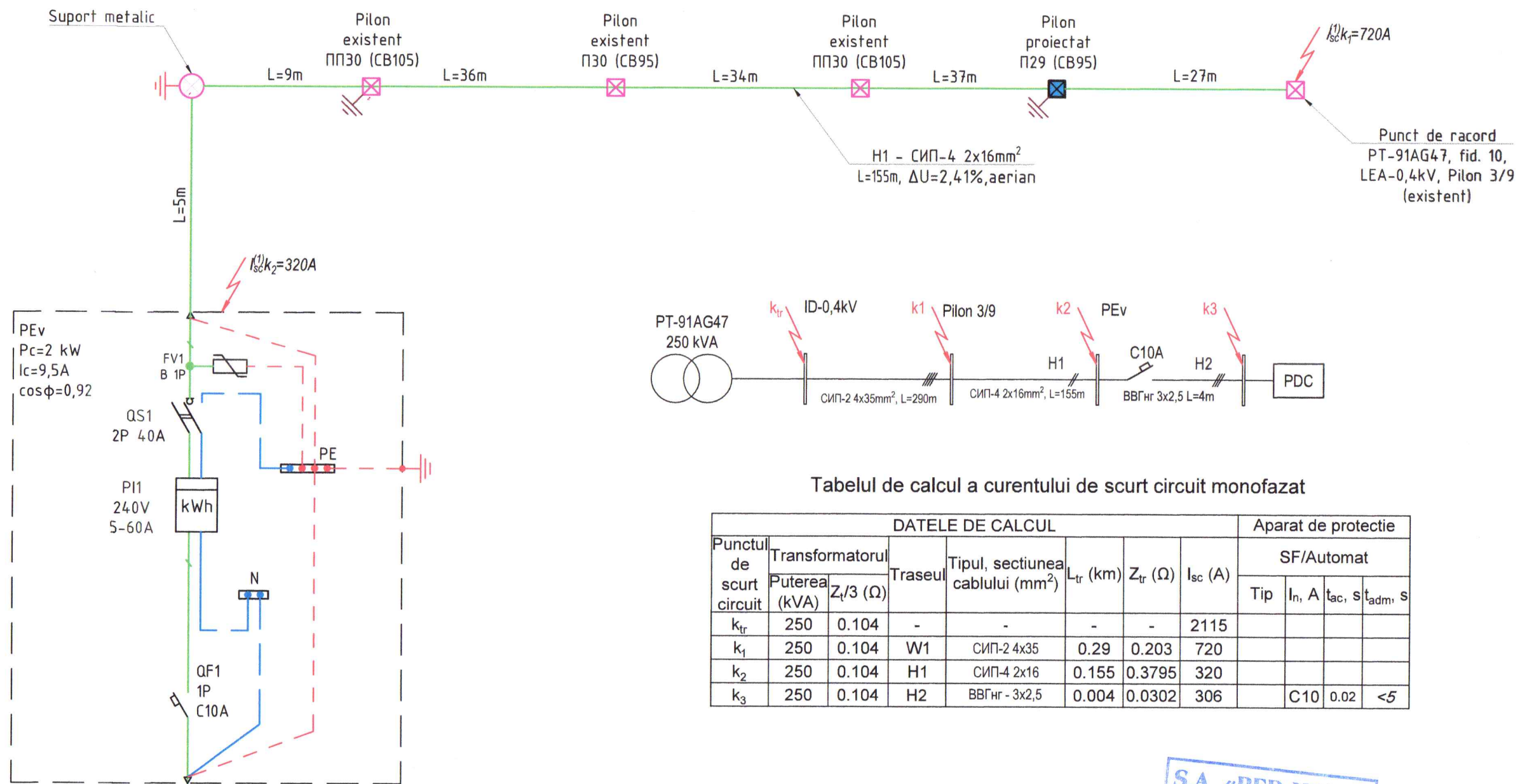
Borderoul planselor de executie a compartimentului		
Coala	Denumirea	Observ.
1	Date generale (inceput)	
2	Date generale (sfarsit)	
3	Tabelul coordonarilor si borderoul planselor	
4	Schema electrica monofilara de racordare la retea 0,23kV	
5	Planul de amplasare a traseului 0,23kV proiectat - inceput (Scara1:250).	
6	Planul de amplasare a traseului 0,23kV proiectat - sfarsit (Scara1:250).	
7	Metoda de fixare a echipamentelor electrice.	
8	Metoda de montare a cablului 0,23kV proiectat pe piloni.	
9	Tipul pilonului proiectat. Metoda de impamantare a pilonilor.	
10	Tabelul de alegere a sectiunii cablurilor 0,23kV	

Nr.inv.orig. Semn.date In.schimb.nr.

Verificator de proiecte 0116
Cuciu Nicolai
 Domeniile C.4,6b
 Nr. de inregistrare a avizului
 Valabil de la 09.02.2022 pîna la 09.02.2027


 P-2024
 Nr.1127
 7a.b

Beneficiar: Serviciul Tehnologiei Informativale al MAI						35/23-14-REAE		
Postul de supraveghere a (SASCR), amplasat pe teren cu nr. cadastral 0300101.634, situat în mun. Bălți, drum de centura intersecție cu str.C. Negruzzi, traseul R6 (Chișinău-Orhei-Bălți), km 133+395m.						Faza	Coala	Coli
Mod.	Cant.	Coala	NeDoc.	Semnatura	Data	PE	3	
Sp. principal		Gondobescu M.			04.24			
Executant		Petrineac I.			04.24			
Tabelul coordonarilor si borderoul planselor						 Lic-s.AMII nr.049370 din 16.07.2015		



Tabelul de calcul a curentului de scurt circuit monofazat

Punctul de scurt circuit	DATELE DE CALCUL							Aparat de protecție				
	Transformatorul		Traseul	Tipul, secțiunea cablului (mm ²)	L _{tr} (km)	Z _{tr} (Ω)	I _{sc} (A)	SF/Automat				
	Puterea (kVA)	Z _{t/3} (Ω)						Tip	I _n , A	t _{acc} , s	t _{adm} , s	s
k _{tr}	250	0.104	-	-	-	-	2115					
k ₁	250	0.104	W1	СИП-2 4x35	0.29	0.203	720					
k ₂	250	0.104	H1	СИП-4 2x16	0.155	0.3795	320					
k ₃	250	0.104	H2	ВВГнг-3x2,5	0.004	0.0302	306	C10	0.02	<5		

S.A. «RED-NORD»
PENTRU COORDONAREA

SE COORDONEAZĂ

- în cazul executării următoarelor cerințe:
1. Lucrările de terasament, existența rețelilor subterane, să fie coordonate cu oficiul teritorial al S.A. „RED-Nord”.
 2. Se interzice executarea oricăror lucrări în IE S.A. „RED-Nord” fără permisiune de execuție.
- Șef STP S.A. „RED-Nord” Pavel Vladimir 2024

GONDOBESCU MARCELIU
P-2024
Nr. 1127
7ab

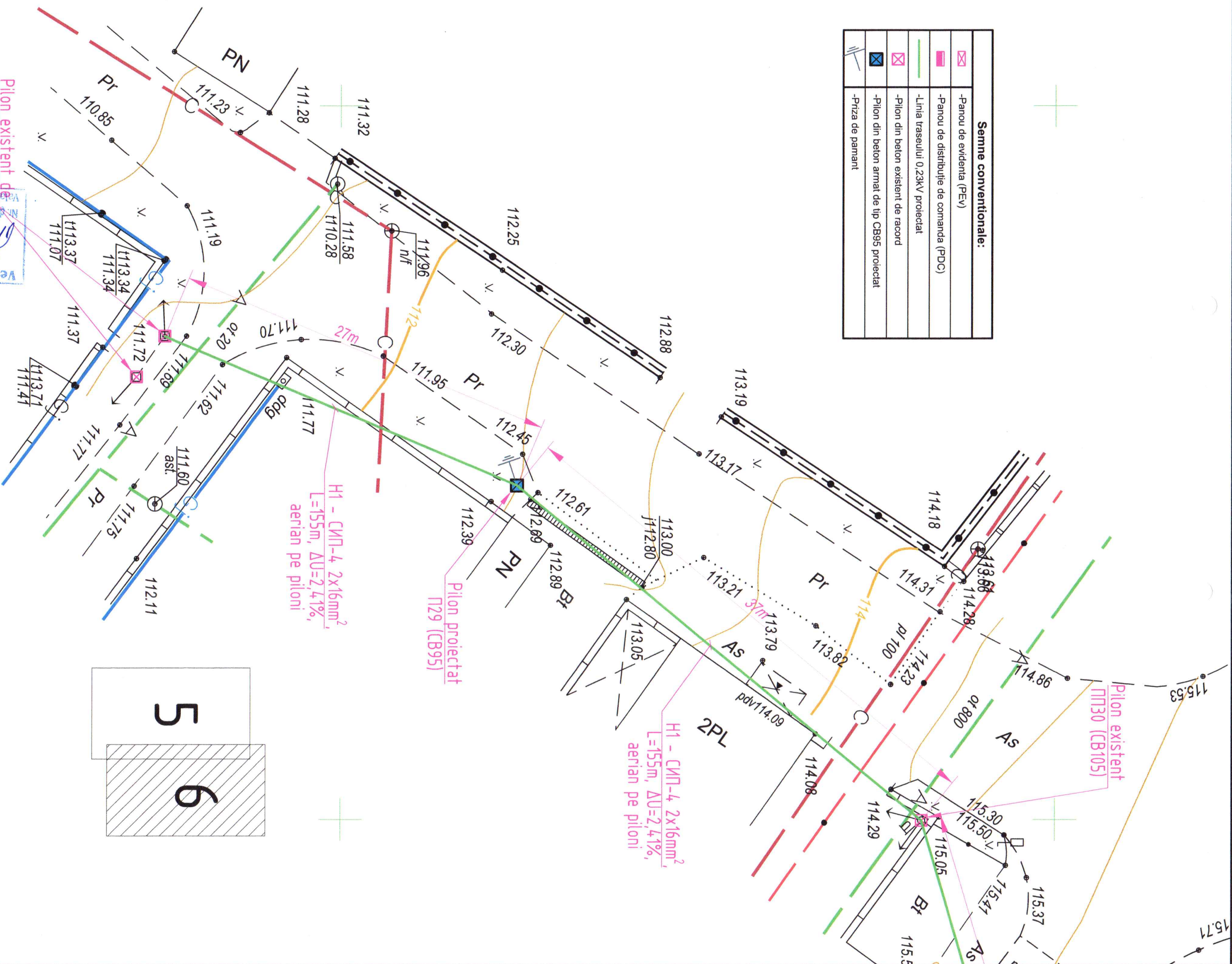
Verificator de proiecte
Cucic Nicolai
Domeniile C.4,6b
Nr. de înregistrare în avizului
Valabil de la 09.02.2022 pînă la 09.02.2025

ÎN PERSPECTIVĂ

Nr. inv. orig.	
Semn. date	
In. schimb. nr.	

Beneficiar: Serviciul Tehnologii Informativale al MAI						35/23-14-REAE		
						Postul de supraveghere a (SASCR), amplasat pe teren cu nr. cadastral 0300101.634, situat în mun. Bălți, drum de centura intersecție cu str.C. Negruzzi, traseul R6 (Chișinău-Orhei-Bălți), km 133+395m.		
Mod.	Cant.	Coala	NoDoc	Semnatura	Data	Faza	Coala	Coli
						PE	4	
Sp. principal Gondobescu M. 04.24						Post de supraveghere a circulației rutiere		
Executant Petrineac I. 04.24						Schema electrica monofilara de racordare la rețea 0,23kV.		
						 Lic-s.AMII nr.049370 din 16.07.2015		

Semne convenționale:	
	-Panou de evidenta (PEV)
	-Panou de distribuție de comanda (PDC)
	-Linia traseului 0,23kV proiectat
	-Pilon din beton existent de racord
	-Pilon din beton armat de tip CB95 proiectat
	-Priza de pamant



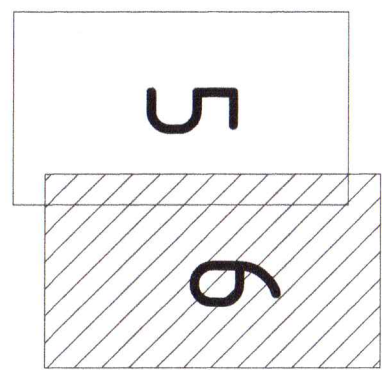
Pilon existent de racord nr.3/9 (A29)

H1 - CIMP-4, 2x16mm²,
L=155m, ΔU=2,41%,
aerian pe piloni

H1 - CIMP-4, 2x16mm²,
L=155m, ΔU=2,41%,
aerian pe piloni

Pilon proiectat P29 (CB95)

Pilon existent P130 (CB105)



Инв. № подл.	Подп. и дата	Взам. инв. №

Verificator de proiecte 0116
Cuciac Nicolai
Nr. de autorizare a activitatii
Verificator de proiecte a activitatii
Nr. de autorizare a activitatii
Cuciac Nicolai C,4,6b
Valabil de la 09.02.2022 pana la 09.02.2027



Beneficiar: Serviciul Tehnologii Informationale al MAI	
Mod.	Beneficiar: Serviciul Tehnologii Informationale al MAI
Cant.	
Coala	
Nr.Doc	
Semnatura	
Data	
Sp. principal	Gombobescu M
Executant	Petrușcaș I.
	04.24

35/23-14-REAE

Postul de supraveghere a (SASCR), amplasat pe teren cu nr. cadastral 0300101.634, situat în mun. Băiți, drum de centura intersecție cu str. C. Negruzzii, traseul R6 (Chișinău-Orhei-Băiți), km 133+395m.

Post de supraveghere a circulației rutiere

Faza Coala Coii

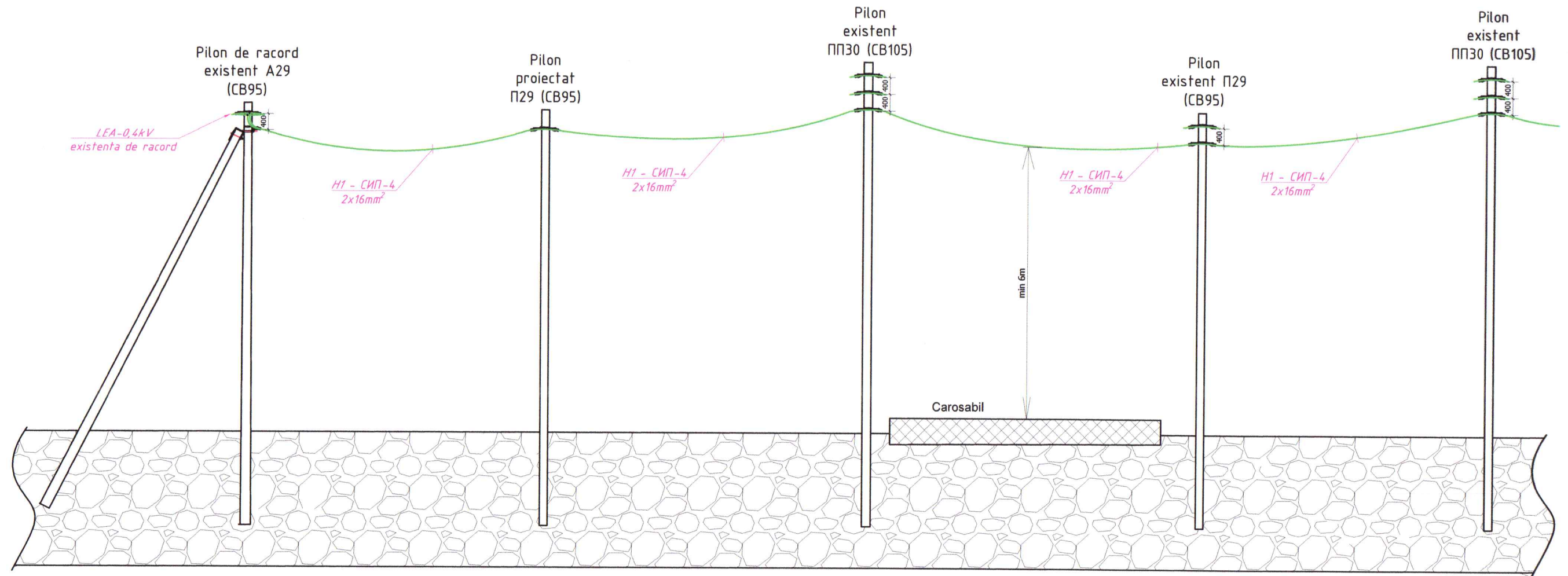
PE 5

Planul de amplasare a traseului 0,23kV proiectat - început (Scara 1:250).

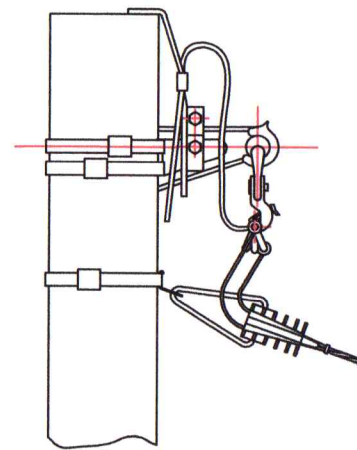
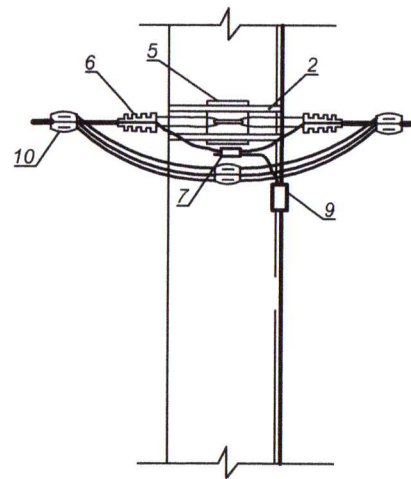
Lic-s.AMII nr.049370 din 16.07.2015



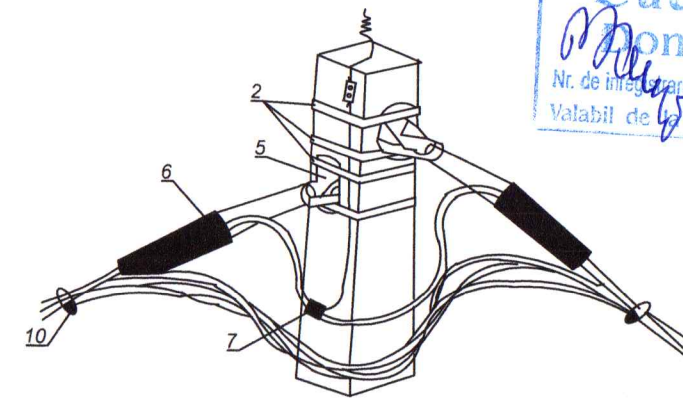
Metoda de montare a cablului 0,23kV proiectat pe piloni.



Montarea cablului de alimentare pe pilonii intermediari de beton (vedere generala)



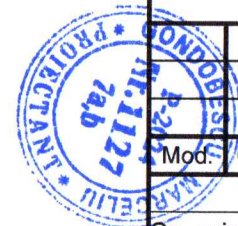
Montarea cablului de alimentare pe pilonii unghiulari de beton (vedere generala)



Verificator de proiecte 0116
Cuciuc Nicolai
 Domeniile C.4,6b
 Nr. de înregistrare a avizului
 Valabil de la 09.02.2022 până la 09.02.2027

Nota:

- La suspendarea comuna pe aceiasi piloni a LEA1 si LEA pana la 1kV, distanta pe verticala dintre ele pe pilon si in deschizatura, trebuie sa fie nu mai putin de 0,4m (conform NAIE 2.4.31);
- Distanța de la pamant pana la sageata cablului suspendat pe pilon, trebuie sa fie 5m (conform NAIE 2.4.55);
- Distanța de la crengile copacilor si cablul montat pe pilon, trebuie sa fie min. 0,3m (conform NAIE 2.4.8.).

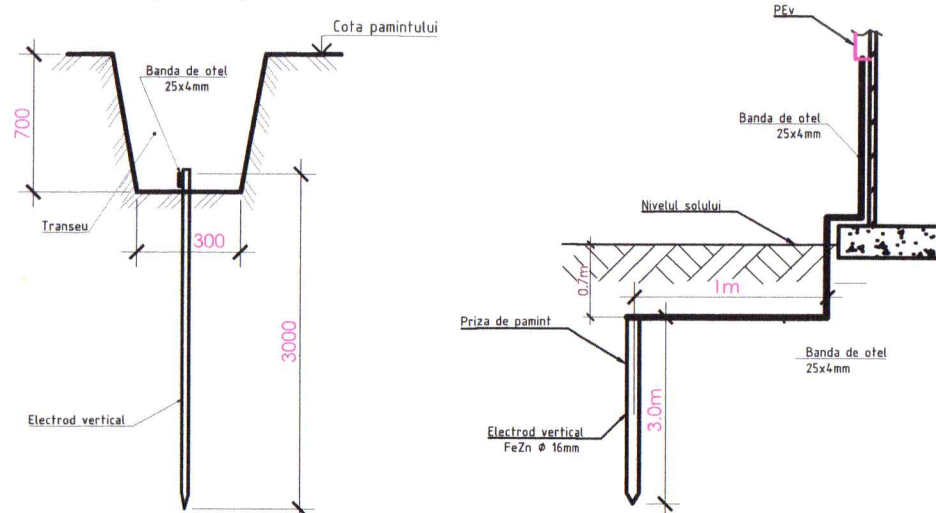


Beneficiar: Serviciul Tehnologii Informativale al MAI						35/23-14-REAE		
Postul de supraveghere a (SASCR), amplasat pe teren cu nr. cadastral 0300101.634, situat în mun. Bălți, drum de centura intersecție cu str.C. Negruzzi, traseul R6 (Chișinău-Orhei-Bălți), km 133+395m.						Faza	Coala	Coli
Mod.	Cant.	Coala	NoDoc.	Semnatura	Data	PE	7	
Sp. principal		Gondobescu M		<i>[Signature]</i>	04.24			
Executant		Petrineac I.		<i>[Signature]</i>	04.24			
Metoda de montare a cablului 0,23kV proiectat pe piloni.						 Lic-s.AMII nr.049370 din 16.07.2015		

In.schimb.nr.	
Semn.date	
Nr.inv.orig.	

Poz.	Denumirea	Tip, marca	Un. de masura	Cant.
	<u>Evidenta pentru pilonii intermediari existenti de beton</u>			
2	Lenta de prindere din otel zincat	F2007	m	12
3	Clema pentru lenta	A200	buc	24
4	Kit pentru suspensie intermediara	КОМП 1500	buc	-
5	Suport de ancorare	CA 1500	buc	9
6	Clema de ancorare	JBGB-25-35/1000 (PA 1000)	buc	10
7	Clema de derivare perforare	P 71	buc	4
8	Clema 3СГП	3СГП 35-120/25-95	buc	-
9	Clema de prindere	ПС-1-1	buc	-
10	Curea de strangere cablu	E778	pac	2

Pozarea prizei de pamant



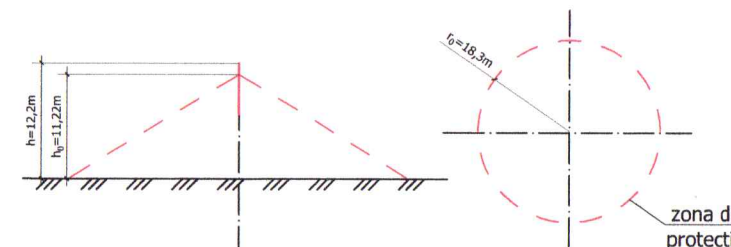
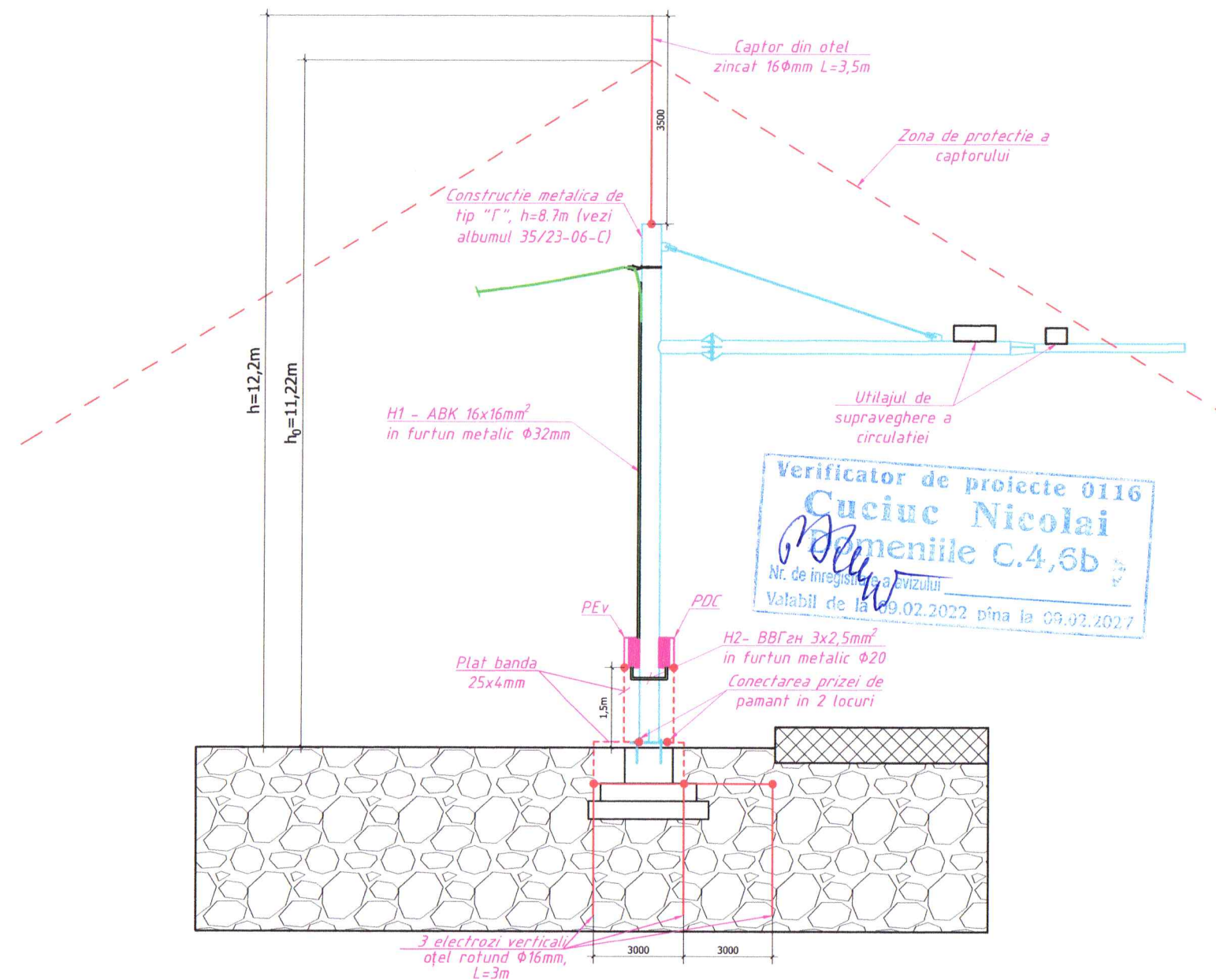
Explicatia materialelor

Poz.	Specificarea	Denumirea	Unitatea de masura	Cantitatea
1	ГОСТ 8589-86	Electrod otel rotund zincat Ø16mm, L=3m	buc.	5
2	ГОСТ 103-86	Banda din otel inoxidabil 25x4mm	m	12

Evidenta volumului de lucrari de constructie si montaj pentru sistemul de legare la pamant

Poz.	Denumirea	Unit. de mas.	Cantitatea
Lucrari de constructie			
1	Saparea transeei T2	m ³	1,89
2	Umplerea ulterioara a transeei cu sol obisnuit	m ³	1,89
Lucrari de montaj			
1	Montarea bandei in transee	m	9
2	Montarea electrodului vertical	buc	5

Amplasare echipamentului electric pe suportul metallic.



Calculul la protectia impotriva trasnetului

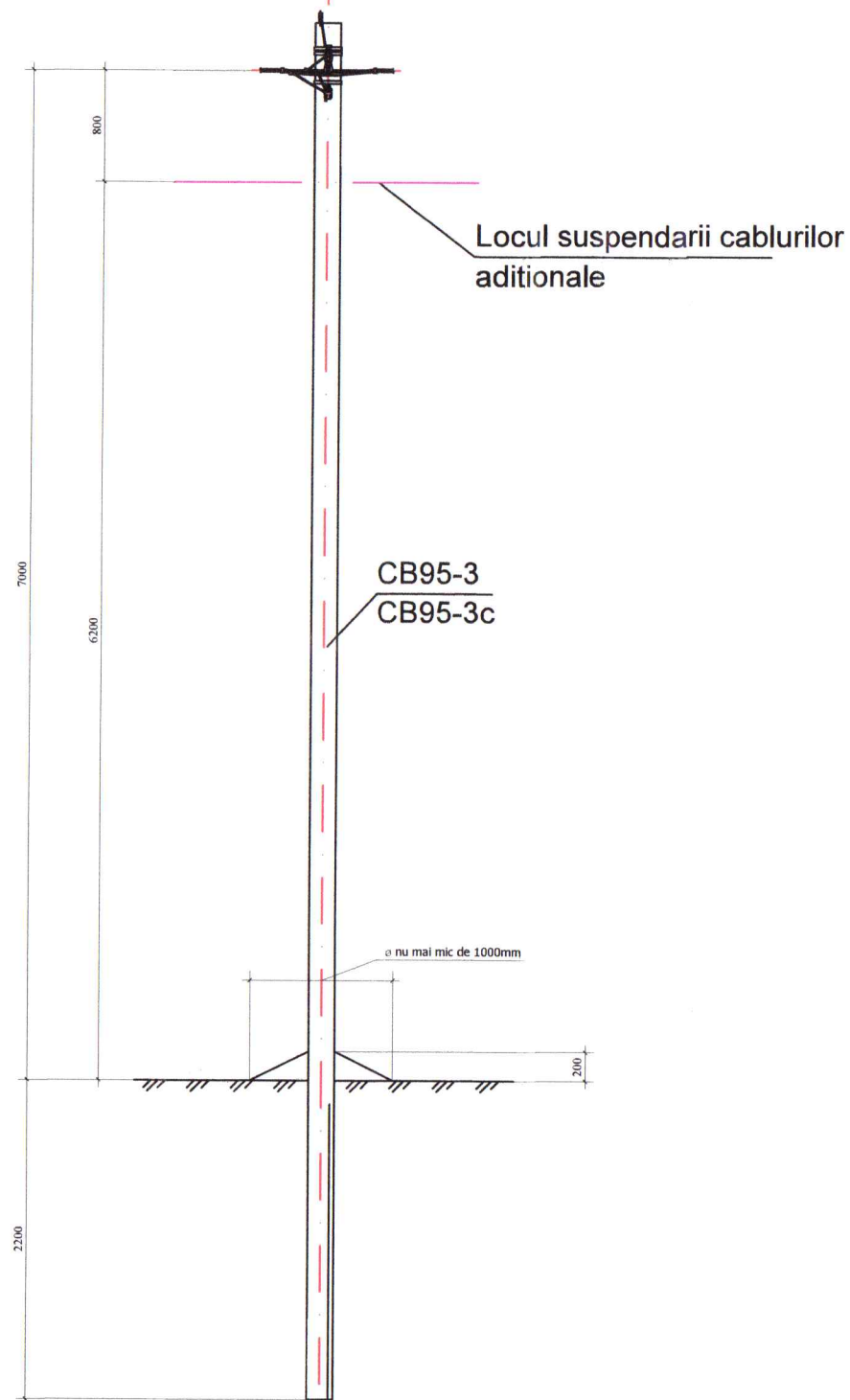
Date initiale:	Formula:	Calculul:	Rezultatul:
h	$h=(h_x+h)$	$h=(8,7+3,5)$	12,2
h_0	$h_0=0.92 \cdot h$	$h_0=0.92 \cdot 12,2$	11,22
r_0	$r_0=1.5 \cdot h$	$r_0=1,5 \cdot 12,2$	18,3
r_x	PD 34.21.122-87, n. 2.6		
h_x	PD 34.21.122-87, n. 2.6		

Beneficiar: Serviciul Tehnologii Informativale al MAI						35/23-14-REAE		
						Postul de supraveghere a (SASCR), amplasat pe teren cu nr. cadastral 0300101.634, situat in mun. Bălți, drum de centura intersectie cu str.C. Negruzzi, traseul R6 (Chișinău-Orhei-Bălți), km 133+395m.		
Mod.	Cant.	Coala	NoDoc.	Semnatura	Data	Faza	Coala	Coli
Sp. principal				Gondobescu M	04.24	PE	8	
Executant				Petrineac I.	04.24	Metoda de fixare a echipamentelor electrice. Priza de pamant.		
						Lic-s.AMII nr.049370 din 16.07.2015		



Nr.inv.orig. Semn.date In.schimb.nr.

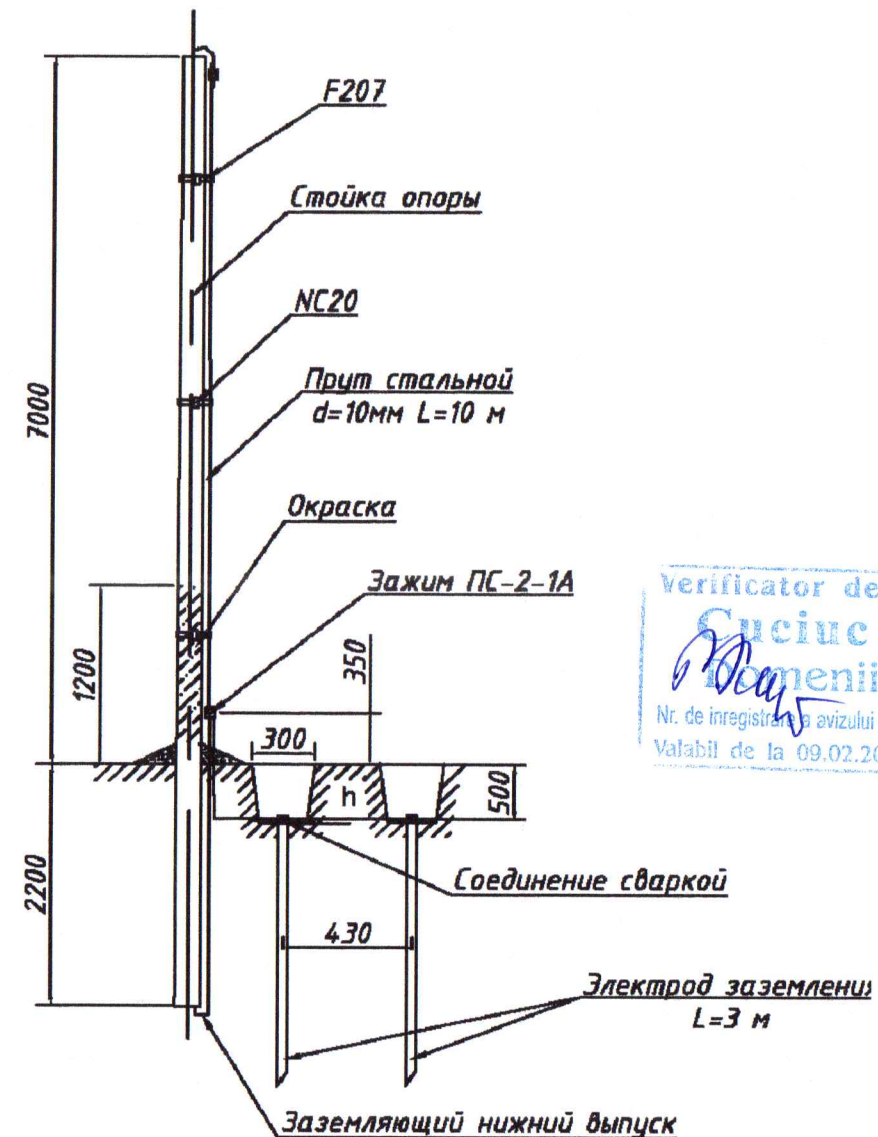
Pilon intermediar cu un singur lanț. П 29



Explicația materialelor de împământare a pilonilor

Poz.	Denumirea	Tip, marca	Un. de masura	Cant.
Evidenta pentru împământarea pilonii de beton				
1	Pilon din beton armat, L=9,5m	CB95	buc	1
2	Conductor împământare otel Ø10mm	Ø10	m	7
3	Lenta de prindere din otel zincat	F2007	m	6
4	Clema pentru lenta	A200	buc	12
5	Clema de prindere	ПС-1-1	buc	1

Schema de executare a prizei de împământare pentru piloni 0,4kV



Verificator de proiecte 0116
Cuciuc Nicolai
Domeniile C.4,6b
Nr. de înregistrare a avizului
Valabil de la 09.02.2022 pînă la 09.02.2027

COORDONAT
ARHITECT-ŞEF
al mun. BĂLŢI
16.05.2022

GONDOBESCU MARGELIU
P-2024
Nr. 1127

Beneficiar: Serviciul Tehnologii Informaționale al MAI						35/23-14-REAE		
Postul de supraveghere a (SASCR), amplasat pe teren cu nr. cadastral 0300101.634, situat în mun. Bălți, drum de centura intersecție cu str.C. Negruzzi, traseul R6 (Chișinău-Orhei-Bălți), km 133+395m.						Faza	Coala	Coli
Mod.	Cant.	Coala	NoDoc.	Semnatura	Data	PE	9	
Sp. principal	Gondobescu M.				04.24	Post de supraveghere a circulației rutiere		
Executant	Petrineac I.				04.24	Tipul pilonului proiectat. Metoda de împământare a pilonilor.		
						Lic-s.AMII nr.049370 din 16.07.2015		

In.schimb.nr.

Semn.date

Nr.inv.orig.

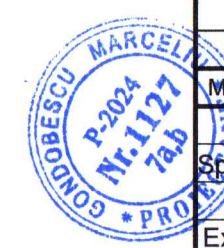
Tabelul de alegere a sectiunii cablurilor 0,23kV

№ cablului	Denumirea portiunii de traseu sau destinatia cablului de la/pana la	Sarcina instalatiei		Sarcina liniei			Tipul de montare a cablului	Calculul						Sarcina liniei			Observatii		
		kW	Numarul de linii	Curentul de lunga durata, A	Regim de avarie			Dupa curentul de sarcina admisibil			Dupa abaterea de tensiune admisibila		Dupa curentul de scurtcircuit			Marca si sectiunea mm ²		Lungimea sectorului, m	Curentul cablului, A
					Curentul de lunga durata, A	Curentul de scurta durata, A		Cantitatea de cabluri	Coeficient de pozare	Sectiunea mm ²	ΔU% adm	ΔU% reala	Curentul de scurtcircuit A	Timpul de actionare, s	Sectiunea mm ²				
1	2	3	4	5	6	7	8	9	10	11	12	13	14	15	16	17	18	19	20
H1	Pilonul de racord 3/9 - PEv	2	1	10	-	-	Aerian, Furtun metalic	-	-	2x16	5	2,41	320	-	2x16	СИП-4 2x16mm ²	155	100	-
H2	PEv - PDC	2	1	10	-	-	Furtun metalic	-	-	3x2,5	5	0,1	306	-	3x2,5	ВВГнгз 3x2,5mm ²	5	27	-

Jurnalul de cabluri

Marcarea cablului	Traseu		Zona traseului cablului				Cabluri							
	Inceput	Sfarsit	Pe constructii si jgheaburi	In aer	In blocuri	In transee	In tevi		Conform proiectului			Pozat		
							Din otel	Din plastic	Marca	№ de conductoare si sectiunea	Lungimea m	Marca	№ de conductoare	Lungimea m
H1	Stalpul nr. 3/9, LEA 0,4kV, PT91AG47, fid. 10	Panoul PEv	-	150	-	-	5	-	СИП-4	2x16mm ²	155	-	-	-
H2	Panoul PEv	Panoul PDC	5	-	-	-	5	-	ВВГнгз	3x2,5mm ²	5	-	-	-

Verificator de proiecte 0116
Cuciuc Nicolai
 Domeniul 04.6b
 Nr. de autorizare a avizului 0149-05-24/18
 Valabil de la 09.02.2022 pna la 09.02.2027



Beneficiar: Serviciul Tehnologii Informativale al MAI						35/23-14-REAE					
Postul de supraveghere a (SASCR), amplasat pe teren cu nr. cadastral 0300101.634, situat în mun. Bălți, drum de centura intersecție cu str.C. Negruzzi, traseul R6 (Chișinău-Orhei-Bălți), km 133+395m.						Post de supraveghere a circulatiei rutiere					
Mod.	Cant.	Coala	№Doc.	Semnatura	Data	Faza	Coala	Coli			
Sp. principal		Gondobescu M.		[Signature]	04.24	PE	10	10			
Executant		Petrineac I.		[Signature]	04.24	Tabelul de alegere sectiunii a cablurilor 0,23kV			 Lic-s.AMII nr.049370 din 16.07.2015		

Nr. inv. orig. Semn. date In. schimb. nr.

Poziția	Denumirea și caracteristicile tehnice a utilajului și materialelor	Tip, marca	Codul utilajului, materialului	Compania producătoare	Unitatea de măsură	Cantitatea	Masa unitații, kg	Note
1	Panou PEv:							
	Panou de evidenta din metal, 380*300*140mm, pentru montare exterioara cu usa metalica, dotat cu dispozitiv de incuiere, 25A, IP54	BZUM DDE-1 TIP 1			buc	1 ✓		
	Separator de sarcină 2P, In=40A				buc	1 ✓		
	Întreprător automat 1P, c-ca C, In=10A, Icn=6kA				buc	1 ✓		
	Limitator de supratensiuni 1P, clasa B In=30kA				buc	1 ✓		
	Contor electric monofazat, U=230V, In=5(85)A, clasa 1,0	ME172-D1A42-G12-M3K03Z		"ISKRAEMEKO"	buc	1 ✓		
1.1	Completarea panoului PDC:							
	-Bloc de distribuție PБД-80A pe șina DIN				buc	3 ✓		
	-DIN-șină 300mm				buc	1 ✓		
	Setul de cabluri si tevi:							
2	Cablu de tip torsado cu fire din aluminiu si izolatie din polietilena reticulata stabilizata la lumina		СИП-4 2x16mm ² -1кV		m	170 ✓	165x5	
3	Cablu cu fire din cupru ce nu răspândește focul, GOST 31996-2012		ВВГнг 3x2,5mm ² -0,66кV		m	7 ✓		
4	Furtun metalic in izolatie PVC, P3-ЦП:							
	- cu diametrul, Ø32mm				m	5 ✓		
	- cu diametrul, Ø20mm				m	5 ✓		
5	Materiale pentru racordare:							
	- Pilon din beton armat		CB95		buc	1 ✓		
	- Suport de ancorare		CA 1500		buc	9 ✓		
	- Clema de ancorare		JBGB-25-35/1000 (PA 1000)		buc	10 ✓		
	- Lenta de prindere din otel zincat		F2007		m	18 ✓		
	- Clema pentru lenta		A200		buc	36 ✓		
	-Clema de derivare perforare		P 71		buc	4 ✓		


Nr.in.schimb.nr.

Semn. date

Nr.in.orig.

Nota:

Materialele indicate in proiect pot fi modificate cu conditia pastrarii caracteristicilor tehnice.

Beneficiar: Serviciul Tehnologii Informativale al MAI						35/23-14-REAE.SU		
						Postul de supraveghere a (SASCR), amplasat pe teren cu nr. cadastral 0300101.634, situat în mun. Bălți, drum de centura intersecție cu str.C. Negruzzi, traseul R6 (Chișinău-Orhei-Bălți), km 133+395m.		
Mod.	Caric.	Coala	№Doc.	Semnatura	Data	Faza	Coala	Coli
Sp. principal					04.24	PE	1	2
Executant					04.24	Specificatia utilajului si a materialelor		
						 Lic-s.AMII nr.049370 din 16.07.2015		

Poziția	Denumirea și caracteristicile tehnice a utilajului și materialelor	Tip, marca	Codul utilajului, materialului	Compania producătoare	Unitatea de măsură	Cantitatea	Masa unitații, kg	Note
	- Manusa termoretractabila	2ТПИ 16/50			buc	1 ✓		
	- Tub termoretractabil 10/5mm				m	2 ✓		
	-Clema de prindere	PS-1-1			buc	1 ✓		
6	<u>Sistemul de legare la pamant:</u>							
	- Electrode otel rotund Ø16mm, L=3m				buc	5		
	- Banda din otel inoxidabil 25x4mm				m	9		
	-Conductor impamantare otel Ø10mm				m	7		
	- Captor rotund zincat otel Ø16mm, L=3.5m				m	3,5		
	- Tija otel zincat Ø4mm				m	2		
7	<u>Accesorii:</u>							
	- Autocolant "Pericol de electrocutare"	96x100mm			buc	1 ✓		
	- Curea de strangere cablu	E778			pac	2 ✓		
	- Eticheta	Y-134			buc	1 ✓		
	-Presetupa PG36(24-32)mm IP54				buc	1 ✓		
	-Presetupa PG21(15-18)mm IP54				buc	1 ✓		



In.schimb.nr.
Semn.date
Nr.inv.orig.