

**CERTIFICAT**  
**privind lipsa sau existența restanțelor față de bugetul public național**

Nr.  
№ A1912048

din  
от 19.03.2019

**1. Destinatar /** Получатель

ACHIZIȚII PUBLICE

**2. Date despre contribuabil /** Информация о налогоплательщике

<b>Denumirea</b> Наименование	<b>Codul fiscal / Numărul de identificare</b> Фискальный код / Идентификационный номер
<b>ECO BUILDING STAGE S.R.L.</b>	1012600022637
<b>Adresa sediului de bază (strada, numărul)</b> Адрес основного месторасположения (улица, номер)	<b>Codul - Denumirea localității</b> Код - Наименование населенного пункта
Bucuresti nr.57 of.1	0130-SEC.CENTRU

**3. Atestarea lipsei sau existenței restanțelor conform datelor Sistemului Informațional Automatizat /**  
Подтверждение отсутствия или наличия недоимки согласно данных Автоматизированной Информационной Системы

La data emiterii prezentului certificat restanța la bugetul public național constituie/ На дату выдачи данной справки недоимка перед национальным публичным бюджетом составляет:  
**0,00 lei/лей.**

**4. Valabil pînă la /** Действителен до 03.04.2019

**5. Autentificarea organului fiscal /** Подтверждение налогового органа

Șef DDF CENTRU  
Функция/Должность

  
Semnătura/Подпись

VIORICA CĂUȘ  
Numele și prenumele/Фамилия и имя

L.Ș/ М.П.

Executor: Fodor V.  
Numele și prenumele/Фамилия и имя



Este extras din Sistemul Informațional al SFS SIA „Contul curent al contribuabilului”// 19.03.2019 ora 13:52:13  
cu aplicarea prevederilor pct. 82-83 Ordin IFPS nr.400 din 14.03.2014 (Monitorul Oficial 72-77/399, 28.03.2014)

NOTA (210,61)

# CERTIFICATE

No.: TM 62000762 011



## Licence holder

Company Sporttehnika LTD  
Ushinskogo 24,  
14014 Chernihov  
Ukraine

## Manufacturing Plant

Company Sporttehnika LTD  
Ushinskogo 24,  
14014 Chernihov  
Ukraine



## Project number

26201060 001

## Our reference

39036524

## The period of validity

from 2016-07-22 to 2019-07-12

## Scope of evaluation

EN 16630:2015

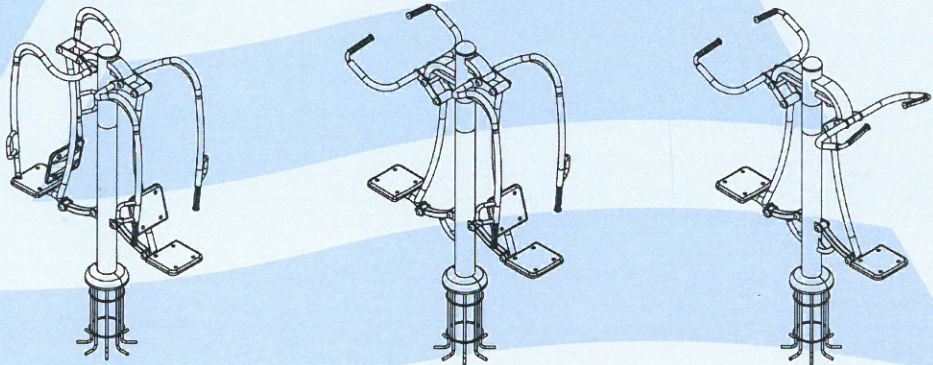
## Certification program PCWU-5

## Certified Product (Product Identification)

### Permanently installed outdoor fitness equipment

<b>Product name:</b>	Supine press	Supine press - Lat pull down	Lat pull down
<b>Symbol:</b>	SE101	SE101-102	SE102
<b>Dimensions [mm]: L x W x H</b>	1596 x 875 x 1948	1584 x 875 x 1948	1578 x 874 x 1848
<b>Max load per user [kg]:</b>	130	130	130
<b>Main material:</b>	galvanized and/or powder coated steel; plastic caps, seats and supports; rubber handles		

## Product visualization:



replaces: TM62000762 001

## TÜV Rheinland Polska Sp. z o.o.

ul. 17 Stycznia 56,  
02-146 Warszawa, Polska  
Tel.: (+48/22) 846 79 99  
Tel.: (+48/22) 868 37 42  
e-mail: post@pl.tuv.com



Warsaw, 2016-07-22

Product Certification Body

Tomasz Mańczak

This certificate is subjected to the Certification Regulations as well as the General Conditions of Including Transactions in TRP and refers only to the products consistent with the sample being the basis of the carried out confirmation test. This certificate alone does not entitle the holder to attach the CE marking. The validity of the certificate can be checked on [www.certipedia.com](http://www.certipedia.com)



Safety  
Regular  
Production  
Surveillance



[www.tuv.com](http://www.tuv.com)  
ID 0000051557

TÜVRheinland®  
Precisely Right.

[www.tuv.pl](http://www.tuv.pl)

# CERTIFICATE

No.: TM 62000762 012



## Licence holder

Company Sporttehnika LTD  
Ushinskogo 24,  
14014 Chernihov  
Ukraine

## Manufacturing Plant

Company Sporttehnika LTD  
Ushinskogo 24,  
14014 Chernihov  
Ukraine



## Project number

26201060 001

## Our reference

39036524

## The period of validity

from 2016-07-22 to 2019-07-12

## Scope of evaluation

EN 16630:2015

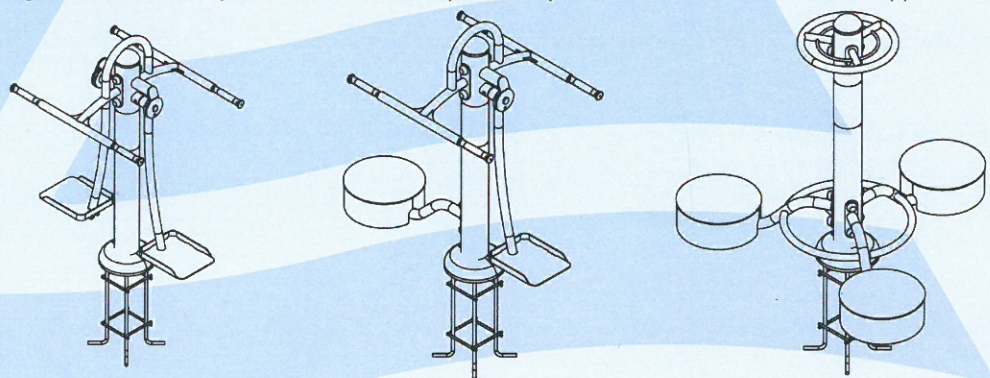
## Certification program PCWU-5

## Certified Product (Product Identification)

### Permanently installed outdoor fitness equipment

<b>Product name:</b>	Adductor - Abductor	Adductor - Abductor - Twister	Twister
<b>Symbol:</b>	SE104	SE104-114	SE114
<b>Dimensions [mm]: L x W x H</b>	1088 x 797 x 1426	1366 x 797 x 1426	1335 x 1479 x 1353
<b>Max load per user [kg]:</b>	130	130	130
<b>Main material:</b>	galvanized and/or powder coated steel; plastic caps; rubber handles; steel foot support		

## Product visualization:



replaces: TM62000762 002

## TÜV Rheinland Polska Sp. z o.o.

ul. 17 Stycznia 56,  
02-146 Warszawa, Polska  
Tel.: (+48/22) 846 79 99  
Tel.: (+48/22) 868 37 42  
e-mail: post@pl.tuv.com



Product Certification Body

Tomasz Mańczak

This certificate is subjected to the Certification Regulations as well as the General Conditions of Including Transactions in TRP and refers only to the products consistent with the sample being the basis of the carried out confirmation test. This certificate alone does not entitle the holder to attach the CE marking. The validity of the certificate can be checked on [www.certipedia.com](http://www.certipedia.com)



Safety  
Regular  
Production  
Surveillance



[www.tuv.com](http://www.tuv.com)  
ID 0000051557

TÜVRheinland®  
Precisely Right.

[www.tuv.pl](http://www.tuv.pl)

# CERTIFICATE

No.: TM 62000762 013



## Licence holder

Company Sporttehnika LTD  
Ushinskogo 24,  
14014 Chernihov  
Ukraine

## Manufacturing Plant

Company Sporttehnika LTD  
Ushinskogo 24,  
14014 Chernihov  
Ukraine



## Project number

26201060 001

## Our reference

39036524

## The period of validity

from 2016-07-22 to 2019-07-12

## Scope of evaluation

EN 16630:2015

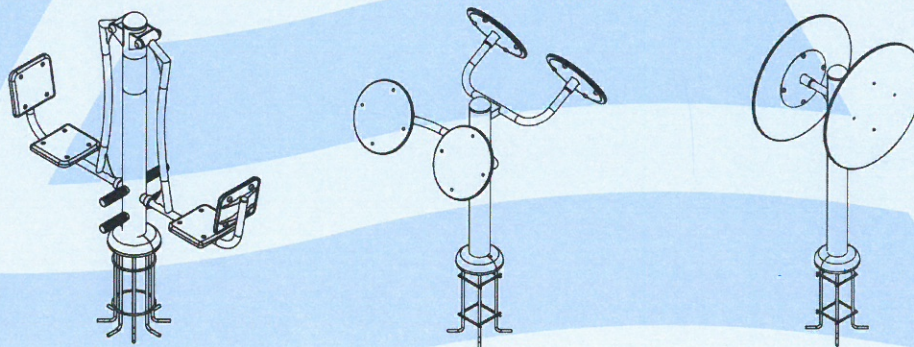
## Certification program PCWU-5

## Certified Product (Product Identification)

### Permanently installed outdoor fitness equipment

<b>Product name:</b>	Leg press	Shoulders training (4 small wheels)	Shoulders training (2 big wheels)
<b>Symbol:</b>	SE103	SE107	SE108
<b>Dimensions [mm]: L x W x H</b>	1777 x 500 x 1548	1256 x 1180 x 1541	678 x 900 x 1855
<b>Max load per user [kg]:</b>	130	130	130
<b>Main material:</b>	galvanized and/or powder coated steel; plastic caps, seats, supports; rubber foot supports; plywood wheels		

## Product visualization:



replaces: TM 62000762 003

## TÜV Rheinland Polska Sp. z o.o.

ul. 17 Stycznia 56,  
02-146 Warszawa, Polska  
Tel.: (+48/22) 846 79 99  
Tel.: (+48/22) 868 37 42  
e-mail: post@pl.tuv.com



## Product Certification Body

*Tomasz Mańczak*  
Tomasz Mańczak

This certificate is subjected to the Certification Regulations as well as the General Conditions of Including Transactions in TRP and refers only to the products consistent with the sample being the basis of the carried out confirmation test. This certificate alone does not entitle the holder to attach the CE marking. The validity of the certificate can be checked on [www.certipedia.com](http://www.certipedia.com)



Safety  
Regular  
Production  
Surveillance



[www.tuv.com](http://www.tuv.com)  
ID 0000051557

 **TÜVRheinland®**  
Precisely Right.

[www.tuv.pl](http://www.tuv.pl)

# CERTIFICATE

No.: TM 62000762 016



## Licence holder

Company Sporttehnika LTD  
Ushinskogo 24,  
14014 Chernihov  
Ukraine



## Manufacturing Plant

Company Sporttehnika LTD  
Ushinskogo 24,  
14014 Chernihov  
Ukraine

## Project number

26201060 001

## Our reference

39036524

## The period of validity

from 2016-07-22 to 2019-07-12

## Scope of evaluation

EN 16630:2015

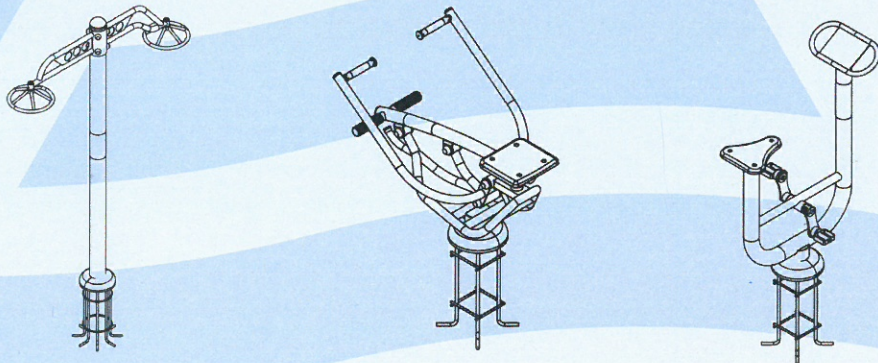
## Certification program PCWU-5

## Certified Product (Product Identification)

### Permanently installed outdoor fitness equipment

<b>Product name:</b>	Air rotation	Rowing machine	Bicycle
<b>Symbol:</b>	SE119	SE135	SE139
<b>Dimensions [mm]: L x W x H</b>	1951 x 387 x 2608	1123 x 824 x 887	979 x 482 x 1382
<b>Max load per user [kg]:</b>	130	130	130
<b>Main material:</b>	galvanized and/or powder coated steel; plastic caps, seats; steel/rubber handles; rubber/steel foot supports		

## Product visualization:



replaces: TM 62000762 006

## TÜV Rheinland Polska Sp. z o.o.

ul. 17 Stycznia 56,  
02-146 Warszawa, Polska  
Tel.: (+48/22) 846 79 99  
Tel.: (+48/22) 868 37 42  
e-mail: post@pl.tuv.com



Product Certification Body

Tomasz Mańczak

Warsaw, 2016-07-22

This certificate is subjected to the Certification Regulations as well as the General Conditions of Including Transactions in TRP and refers only to the products consistent with the sample being the basis of the carried out confirmation test. This certificate alone does not entitle the holder to attach the CE marking. The validity of the certificate can be checked on [www.certipedia.com](http://www.certipedia.com)



Safety  
Regular  
Production  
Surveillance



[www.tuv.com](http://www.tuv.com)  
ID 0000051557

TÜVRheinland®  
Precisely Right.

[www.tuv.pl](http://www.tuv.pl)

# CERTIFICATE

No.: TM 62000762 017



## Licence holder

Company Sporttehnika LTD  
Ushinskogo 24,  
14014 Chernihov  
Ukraine



## Manufacturing Plant

Company Sporttehnika LTD  
Ushinskogo 24,  
14014 Chernihov  
Ukraine

## Project number

26201060 001

## Our reference

39036524

## The period of validity

from 2016-07-22 to 2019-07-12

## Scope of evaluation

EN 16630:2015

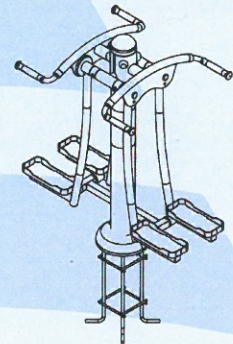
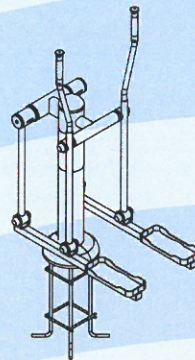
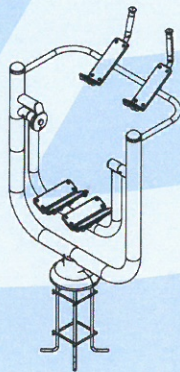
## Certification program PCWU-5

## Certified Product (Product Identification)

### Permanently installed outdoor fitness equipment

<b>Product name:</b>	Abdominals training	Skiman training	Adductor - Abductor training
<b>Symbol:</b>	SE140	SE141-T	SE142
<b>Dimensions [mm]: L x W x H</b>	1083 x 815 x 1564	918 x 602 x 1517	1177 x 793 x 1358
<b>Max load per user [kg]:</b>	130	130	130
<b>Main material:</b>	galvanized and/or powder coated steel; plastic caps; rubber handles; steel foot supports		

## Product visualization:



replaces: TM 62000762 007

## TÜV Rheinland Polska Sp. z o.o.

ul. 17 Stycznia 56,  
02-146 Warszawa, Polska  
Tel.: (+48/22) 846 79 99  
Tel.: (+48/22) 868 37 42  
e-mail: post@pl.tuv.com



Warsaw, 2016-07-22

Product Certification Body

*Tomasz Mańczak*  
Tomasz Mańczak

This certificate is subjected to the Certification Regulations as well as the General Conditions of Including Transactions in TRP and refers only to the products consistent with the sample being the basis of the carried out confirmation test. This certificate alone does not entitle the holder to attach the CE marking. The validity of the certificate can be checked on [www.certipedia.com](http://www.certipedia.com)



Safety  
Regular  
Production  
Surveillance



[www.tuv.com](http://www.tuv.com)  
ID 0000051557

 **TÜVRheinland**<sup>®</sup>  
Precisely Right.

[www.tuv.pl](http://www.tuv.pl)

# « Eco Building Stage » SRL

R.Moldova, mun.Chisinau, str.V.Micle, 1/1  
IDNO 1012600022637, Certificatul de înregistrare din 19.07.2012,  
BC „VictoriaBank” SA filiala fil. Nr.20 Chisinau, cont de decontare 222452046MDL/USD/EUR,  
Cod VICBMD2X463  
E-mail: ecocarusel@gmail.com  
Tel.+373 22 000 988  
Fax. +373 22 000 188  
Mob. +373 60 281 188  
Administrator Gorșunova Alexandrina

Data:15.03.2019

Către Direcția  
generală locativ-comunală și amenajare

## Scrisoare

Compania “Eco Building Stage S.R.L.” din 2012-2019 și a format baza mare de clienți , a carui număr este trecut deja 300 , printre care:

- Direcția Asistența Socială și Protecția Familiei Basarabeasca (2 terenuri de joacă)
- Fundația Mission Without Borders-Misiunea fără Frontiere (3 terenuri de joacă)
- IM Gospodăria Locativ Comunală Balti (aproape 50 terenuri de joacă)
- Inamstro SRL (1 teren de joacă)
- MF-TT Edinet Primăria orașului Edinet (3 terenuri de joacă)
- AO Centrul Comunicare Internațională și Drepturile Omului
- Primăria satului Congaz (3 terenuri de joacă)
- Camelon-Cons SRL (Compania de construcție)
- Rodaris-Pro SRL (Compania de construcție)
- Fundația Renato Usati (6 terenuri de joacă)
- Trabo-Plus SRL (Andys Pizza) (2 terenuri de joacă)
- Direcția Educație Tineret și Sport sect. Buiucani
- Asociația Obștească pentru Orhei (3 terenuri de joacă) (Teren mare pentru complex Orheiland)
- Fundația de Binefacere DIN SUFLET (3 terenuri de joacă)
- Horus SRL (Compania de construcție) (2 terenuri de joacă)
- Miron Shor Fundația (6 terenuri de joacă)
- Primăria municipiului Orhei (7 terenuri de joacă)
- Moldova Zahar SRL
- Primăria orașului Causeni (4 terenuri de joacă)
- Fundația lui Vlad Plahotniuc Edelweiss (47 terenuri de joacă)
- Primăria orașului Cimișlia (2 terenuri de joacă)
- Ideal Construct SRL (Compania de construcție)
- Silent Agro SRL (Compania de construcție) (3 terenuri de joacă)
- Primăria orașului Nisporeni (2 terenuri de joacă)
- Rodaris Pro SRL (3 terenuri de joacă)
- A.O.Concordia Proiecte sociale (7 terenuri de joacă)
- Incomas SA
- Reconvivil SRL (Compania de construcție)
- Direcția generală locativ-comunală și amenajare mun.Chișinău (80 terenuri)





**VICTORIABANK**  
PRIMA BANCĂ DIN MOLDOVA



**Filia nr. 17 Chișinău**  
Str. 31 August 1989, 64  
MD-2012, mun. Chișinău  
Republica Moldova  
Tel.: (+373 22) 54-75-50, 54-85-73  
Fax: (+373 22) 26-03-66  
SWIFT: VICBMD 2X457  
IDNO 1002600001338  
Capital social - 250 000 910 lei  
www.victoriabank.md

Nr. 11 / 262 din " 13 " ian 2018

La Nr. \_\_\_\_\_ din " \_\_\_\_\_ " \_\_\_\_\_ 201

Secret bancar  
Confidențial

### CERTIFICAT

Prin prezenta BC "Victoriabank" S.A. Sucursala nr.17 Chișinău confirmă precum că,  
ECO BUILDING STAGE SRL (c/f 1012600022637) deține următoarele conturi:

MD90VI000002224317643MDL – cont în lei moldovenești (MDL)

MD25VI000000002224317643 – cont în Dolari SUA (USD)

MD25VI000000002224317643 – cont în euro (EUR)

Certificatul este eliberat pentru a fi prezentat la cerere.

Contabil-șef  
Malovata Inga



Ex: Zaharia Victoria  
Tel. 022-54-75-41

VICTORIABANK



## DECLARATIE PRIVIND PERSONALUL ANGAJAT

**OFERTANT**  
**EcoBuildingStage S.R.L.**

Nr.	Funcția	Studii de specialitate	Vechimea în munca în specialitate (ani)	Numărul și denumirea lucrărilor similare executate în calitate de conducător
1	Gorșunova Alexandrina Administrator	ASEM	7	Primaria s.Ursoaia (2012) Î.M.Gospodar.Locat.Comunala mun.Balți (2012,2013,2014)
2	Teleşman Maxim Manager de vânzari	ASEM	7	Primaria c.Opaci (2013) Primaria or.Soroca (2013) Comp. de constr. ViaNatura S.R.L.(2013)
3	Gnip Timur sudor	UTM	3	Primaria s.Secareni (2013) Primaria or.Drochia(2013)
4	Gnip Tihon lucrator	UTM	3	Comp. de construct. SilentAgro (2014-2016) Primaria or.Rișcani (2014) "Misiunea Fără Frontiere Moldova" (2012-2016) etc...
5	Gavrilov Paata Manager de achiziții	-----	1	Primaria s.Congaz 2014.
6	Chiciuc Sergei sofer	-----	1	Proiecte Sociale „Concordia” 2014-2017 Primaria com.Hrusova,2015-2016
7	Sergiu Bosrci Sudor	-----	1	Primaria or.Tvardita , r-l Taraclia 2015 Primaria or.Causeni 2015
8	Stici Anton Lucrator	UTM	(4 luni)	Fundatia „Renato Usatii” 2014-2015 Fundatia „Miron Shor” 2015-2016 Priamria s.Plop-Stiubei 2015
9	Iaremciuc Valeri Lucrator		(7 luni)	Priamria s.Zaim 2014-2015 Lukoil-Moldova 2016 Primaria or.Ialoveni 2016-2017
10	Efros Grigore sofer	-----	3	Primaria s.Rascaietii,r-1 StefanVoda 2015 Primariaor.Cimislia 2016
12	Liliana Purcel Contabil	-----	7	Primaria or.Cahul 2015,2016,2017. Fundatia „Edelweiss” 2016,2017,2018,2019. Primaria or.Cupcini 2017
-	-----	-----	-----	Comp.de constr.Horus 2016,2017 Primaria c.Dolinnoe 2014-2017
				Companie de constructie „Sarco Servicii”S.A. 2016-2017
				Comp. de const.Camelon Cons- 2017 Primaria s.Valeni 2016-2017 Primaria or.Edinet 2018 Comp. de constructii Graniscon 2016-2017 Primaria s.Bozieni 2016-2017 Primaria or.Floresti 2018 Primaria or.Orhei 2017,2018,2019. Comp.de constr. VIT-CONSTRUCT 2019 Etc.....



Ofertant,

---

 (semnătura autorizată)

**OFERTANT****Ecobuildingstage S.R.L.**

(denumirea, numele, prenumele)

**DECLARAȚIE**

privind dotările specifice, utilajul și echipamentul tehnic

Nr.	Denumirea principalelor utilaje, echipamente, mijloace de transport, baze de producție (ateliere, depozite, spații de cazare) și laboratoare propuse de ofertant ca necesare pentru execuția lucrării, rezultate în baza tehnologiilor pe care el urmează să le adopte	Unitatea de măsură (bucăți și seturi)	Asigurate din dotare	Asigurate de la terți sau din alte surse
	1	2	3	4
1.	Autocamion	3	propriu	2
2.	Depozit	1	propriu	1
3.	Aparat de sudura	3	propriu	2
4.	Masina de îndoire tub	2	propriu	2
5	Aparate pentru prelucrarea metalelor	2	propriu	2
6.	Aparat de cotitura	1	propriu	3
7.	Bitoniera	3	propriu	2

Data completării

"07" martie 2019

ANTREPRENOR (OFERTANT)

**Ecobuildingstage S.R.L.**

(semnătura)

