

AC"Arh-Evolutio" SRL

Lucrari de proiectare a obiectivului privind modificarea  
proiectului de executie "Lucrari de constructie si amenajare  
a punctului de trecere a frontierei de stat  
Leova-Bumbata".

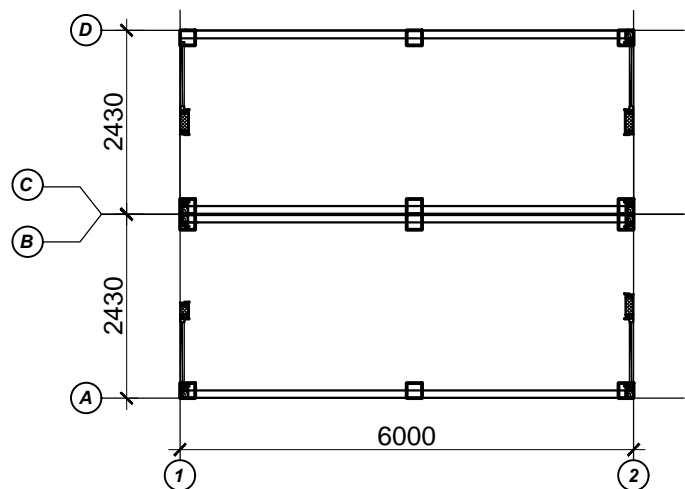
**Nr. 08/23-SA;C**

/Solutii arhitecturale/;

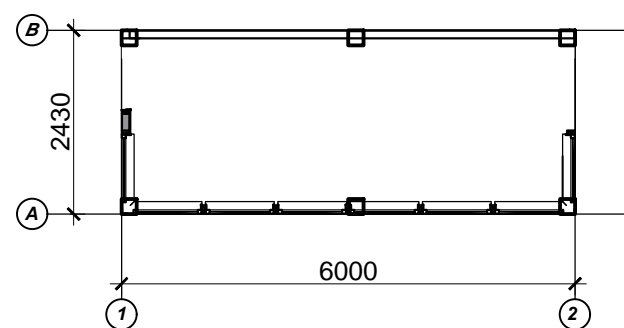
/Elemente de constructii/.

CHISINAU 2023

**Schema cladirii 1**



**Schema cladirii 2**



**SEMNE CONVENȚIONALE ȘI SIMBOLURI**

- Pereți exteriori din panouri SANDWCH
- Pereți interiori din panouri SANDWCH

- AABBccdd text conform GOST 2.304-81;
- U1 Marca ușii;
- F1 Marca ferestrei;
- Numărul secțiunii
- Orientarea vederii
- Linia secționării
- 0.000 Cota de reper relativă

**DATE GENERALE**

PROIECTUL ESTE ELABORAT ÎN BAZA URMĂTOARELOR DOCUMENTE:

1. Contract de valoare mic nr. 100SV din 17.05.2023, privind efectuarea lucrărilor de proiectare a obiectivului "Lucrări de construcție și amenajare a punctului de trecere a frontierei de stat Leova-Bumbăta (Etapa I);
2. Caietul de sarcini nr. 28/09-5970 din 11.05.2023;
3. Certificatul de urbanism nr. 52 din 12.09.2022, eliberat de Primăria or. Leova;
4. Studiul topografic;
5. Raport privind executarea prospecțiunilor inginero-geologice la obiectul: "Servicii de proiectare pentru construcția drumului, de acces către punctul de trecere a frontierei de stat Leova-Bumbăta, cu acces de conexiune la str. Sciusev din or. Leova, îndeplinit de "VIAAB ENGINEERING" S.R.L.;

6. Documente și acte în vigoare.

Caracteristica concisă a obiectivului:

Proiectul dat prezintă modificarea proiectului nr. 03/22, conform noilor cerințe expuse în caietul de sarcini nr. 28/09-5970 din 11.05.2023:

- ansamblu de construcții metalice (tip container) imbinat care formează un flux funcțional de organizare și fluidizare a trecerii frontierei Moldo-Ronâne în punctul Leova-Bumbăta

Ansamblul este format din:

- **incapere birou (6 containere modulare obținute în cadrul Contractului Prim cu Agenția Statelor Unite pentru Dezvoltare Internațională (USAID), Nathan Associates Inc. cu toate facilitățile de lucru pentru Serviciul Vamal al Republicii Moldova, dotate cu mobila de birou și tehnica necesară pentru funcționarea postului vamal. Aceste unități sunt deja primite de Serviciul Vamal al RM și nu sunt incluse în devizul de cheltuieli pentru acest proiect).**

Unități proiectate:

- **-incapere GTS** (container cu funcție de grup sanitar, dotat cu camera pentru mamă și copil, grup sanitar pentru persoane cu dizabilități, și grupuri sanitare comune, **total 4 buc.** Containerile sunt amplasate pe teren conform Planului General vezi compartimentul PG. Fiecare container va fi amplasat pe o fundație tip provizoriu (piloni elicoidal-trad.rus.) (vezi compartimentul C elemente de construcție);
- **2 Ghișeuri** pentru poliția de frontieră;
- Generator;
- Transformator de curent electric;
- parcare pentru personal pentru 20 autoturizme;
- Loc pentru depozitarea temporară a deeurilor.

PROIECTUL ESTE ELABORAT CONFORM REGULILOR ÎN VIGOARE ȘI ASIGURĂ CĂ ÎNDEPLINEȘTE CRITERIILE DE BAZĂ A CALITĂȚII ÎN CONSTRUCȚIE, REGLEMENTATE PRIN LEGE;

- A - rezistență și stabilitate;
- B - siguranță în exploatare;
- C - siguranță la foc și securitate explozivă;
- D - igienă, sănătatea oamenilor, protecția și refacerea mediului înconjurător;
- E - izolație termică, hidroizolație și economie de energie;
- F - protecție împotriva zgomotului.
- G - utilizare sustenabilă a resurselor naturale.

Arhitect șef de proiect: V. Gîrl  
Inginer constructor: S. Berechelea.

Simbol	Denumire	Info
ST	Soluții tehnologice.	
SA	Soluții arhitecturale.	
PC	Paleta de culori.	
C	Elemente de construcție.	

**Caracteristicile climatice ale zonei de construcție**

Nr.	Denumirea	Unit. de măsură	Indicatorii	Obiective
1	Zona climatică	III B		
2	Presiunea vântului	PA(kg/m <sup>2</sup> )	300 pa/30kg	
3	Greutatea învelișului de zăpadă	Nm <sup>2</sup> (kg/m <sup>2</sup> )	500 pa/50kg	
4	Temperatura de calcul în exterior	°C	-16	
5	Temperatura de calcul în interior	°C	20-22	
6	Gradul de seismicitate a zonei de construcție	Grade	8	
7	Sistemul de înălțimi		Baltic	

**Lista actelor de recepție a lucrărilor ce devin ascunse**

Nr. crt.	Procese verbale de recepție a lucrărilor ce devin ascunse	Note
1	Pregătirea terenului pentru fundații;	
2	Armarea fundației	

**REFERINȚE**

Indicație	Denumire	Note
NCM C.01.12:2018	Clădiri civile. Clădiri de construcție publice.	
NCM B.01.05:2019	Urbanism. Sistemizarea și amenajarea localităților urbane și rurale.	
NCM C.04.03-2005	Învelișuri. Norme de proiectare.	
NCM CP C.01.02-2003	Reguli pentru proiectarea accesului persoanelor cu handicap în clădirile industriale și civile.	

Beneficiar: Serviciul Vamal al RM.						Nr. 08/23-SA									
Modif.						Lucrări de proiectare a obiectivului privind modificarea proiectului de execuție "Lucrări de construcție și amenajare a punctului de trecere a frontierei de stat Leova-Bumbăta".									
Nr.part.		Foaie		Nr.doc.		Semn. tură		Data		Faza		Plan a		Plan e	
A. P.		V. Gîrl								PE		1			
Arhitect		M. Ra													
Date generale. Schema constructivă.										AC "Arh-Evolutio" SRL Licența ser. AMMII Nr. 053988 din 24.01.2017					

COORDONAT	Sp.princ. SI,SU	Bugaevschii V.
	Sp.princ. TS,SIP	Galusca E.
	Sp.princ. AC	Bors A.
И.Н.В.Н. подл.	Взам. И.Н.В.Н.	
	Подпись и дата	

Lista pieselor desenate-SA		
Nr.poz	Denumirea plan ei	Note
1	<i>Date generale. Schema constructivă (Referințe, date geotehnice, e.t.c.).</i>	
2	<i>Date generale. (Borderou planșe desenate).</i>	
3	<i>Plan (montare). Sc. 1:100.</i>	
4	<i>Plan (montare). Sectiune 2-2. Sc. 1:100.</i>	
5	<i>Plan (finisare/montare). Sectiune 1-1; 2-2. Sc. 1:100.</i>	
6	<i>Plan fundatii sub containere.</i>	
7	<i>Pilo i elicoidali (trad.rus. винтовые сваи)</i>	
8	<i>Montarea gardului pe perimetrul punctului de trecere a frontierei de stat. Detalii, noduri, îmbinări.</i>	
Lista pieselor desenate-PC		
1	<i>Fatada in axele D-A; A-D. Fatada in axele 2-1; 1-2. Sc. 1:100.</i>	
2	<i>Fatada in axele B-A; A-B. Fatada in axele 1-2; 2-1. Sc. 1:100.</i>	
3	<i>Fatada in axele B-A; A-B. Fatada in axele 1-2; 2-1. Sc. 1:100. Ghișeu poliția de frontieră</i>	
4	<i>Vedere 3D.</i>	

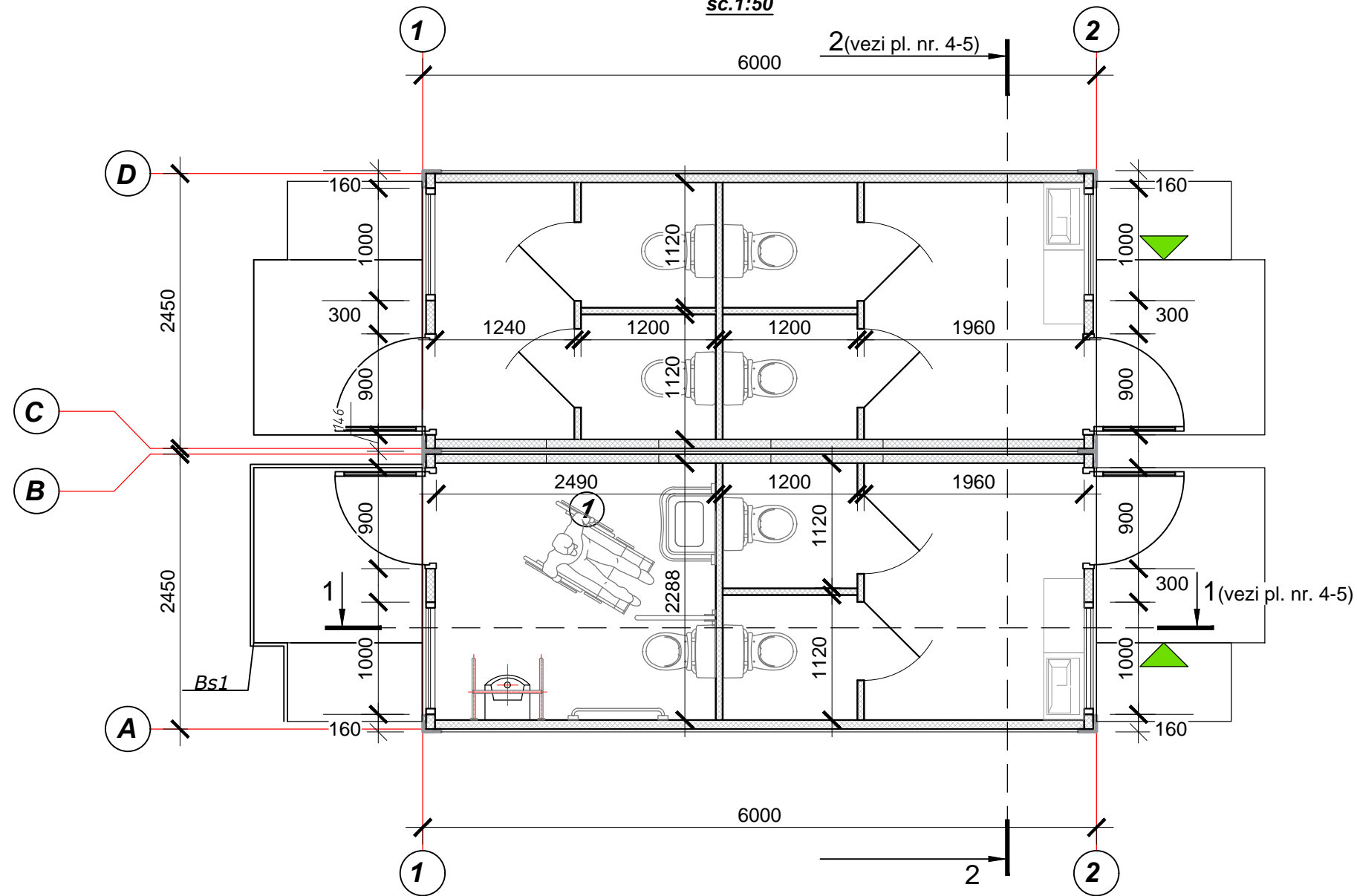
PROIECTUL ESTE ELABORAT CONFORM REGULILOR ÎN VIGOARE ÎN ASIGURAREA CRITERIILOR DE BAZĂ A CALITĂȚII ÎN CONSTRUCȚIE, REGLEMENTATE PRIN LEGE;

A - rezistență și stabilitate;  
 B - siguranță în exploatare;  
 C - siguranță la foc și securitate explozivă;  
 D - igienă, sănătatea oamenilor, protecția și refacerea mediului înconjurător;  
 E - izolație termică, hidrofugă și economie de energie;  
 F - protecție împotriva zgomotului.  
 G - utilizare sustenabilă a resurselor naturale.

Arhitect de proiect: V. Gîrl  
 Inginer constructor: S. Berechelea.

Beneficiar: Serviciul Vamal al RM.						Nr. 08/23-SA			
						Lucrari de proiectare a obiectivului privind modificarea proiectului de executie "Lucrari de constructie si amenajare a punctului de trecere a frontierei de stat Leova-Bumbata".			
Modif.	Nr.part.	Foaie	Nr.doc.	Semn tura	Data				
A.	.P.	V. Gîrl					Faza	Plan a	Plan e
	Arhitect	M. Ra					PE	2	
						Date generale. Borderou pieselor desenate.			
						AC "Arh-Evolutio" SRL Licența a ser. AMMII Nr. 053988 din 24.01.2017			

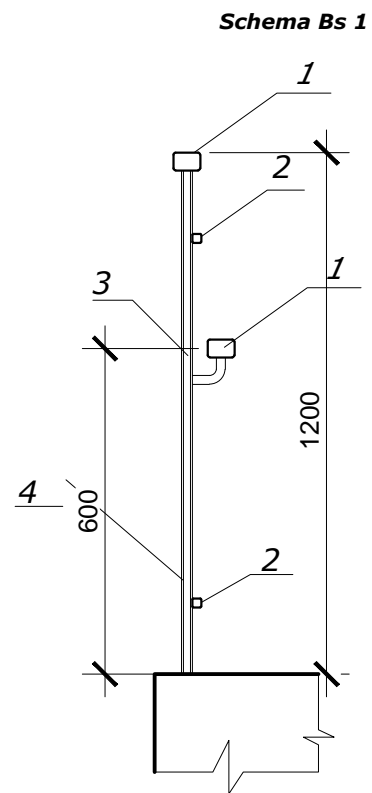
**Plan montare cota 0.000 (bloc sanitar)**  
**sc.1:50**



**Nota:**

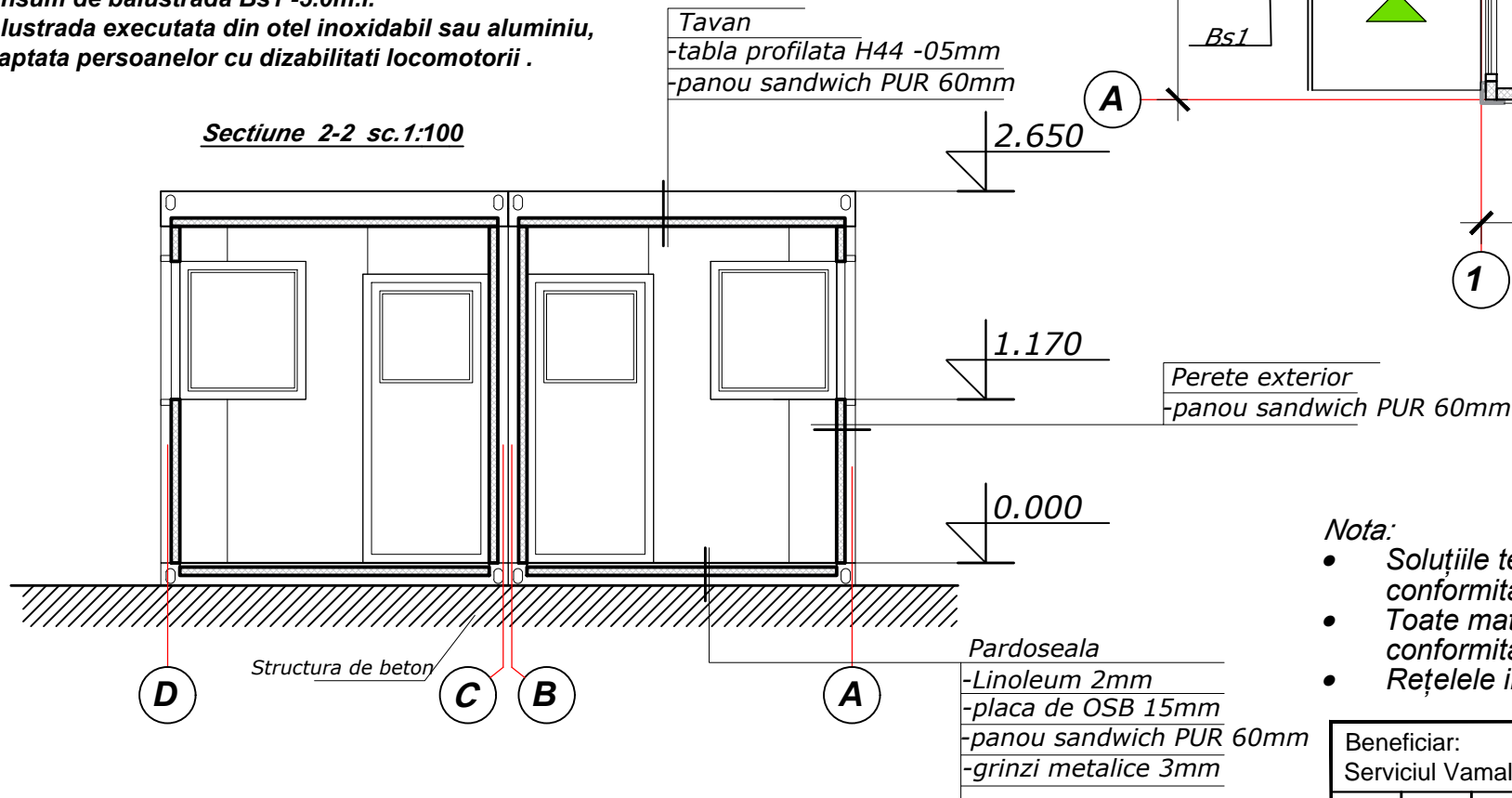
- Soluțiile tehnice de asamblare a modulelor vor fi elaborate de compania producătoare, în conformitate cu dimensiunile și cerințele planului tehnologic expuse în compartimentul SA.
- Toate materialele folosite pentru montarea containerelor modulare necesită să fie certificate în conformitate cu standardele și normativele RM.
- Rețelele interioare sunt prezentate în compartimentele pentru rețele interioare.

Beneficiar: Serviciul Vamal al RM.						Nr. 08/23-SA			
						Lucrari de proiectare a obiectivului privind modificarea proiectului de executie "Lucrari de constructie si amenajare a punctului de trecere a frontierei de stat Leova-Bumbata".			
Modif.	Nr.part.	Foaie	Nr.doc.	Semn tura	Data				
A.	.P.	V. Gîrl				Bloc sanitar (container)	Faza	Plan a	Plan e
Arhitect		M. Ra					PE	3	
						Plan (montare) sc. 1:100	AC "Arh-Evolutio" SRL Licen a ser. AMMII Nr. 053988 din 24.01.2017		

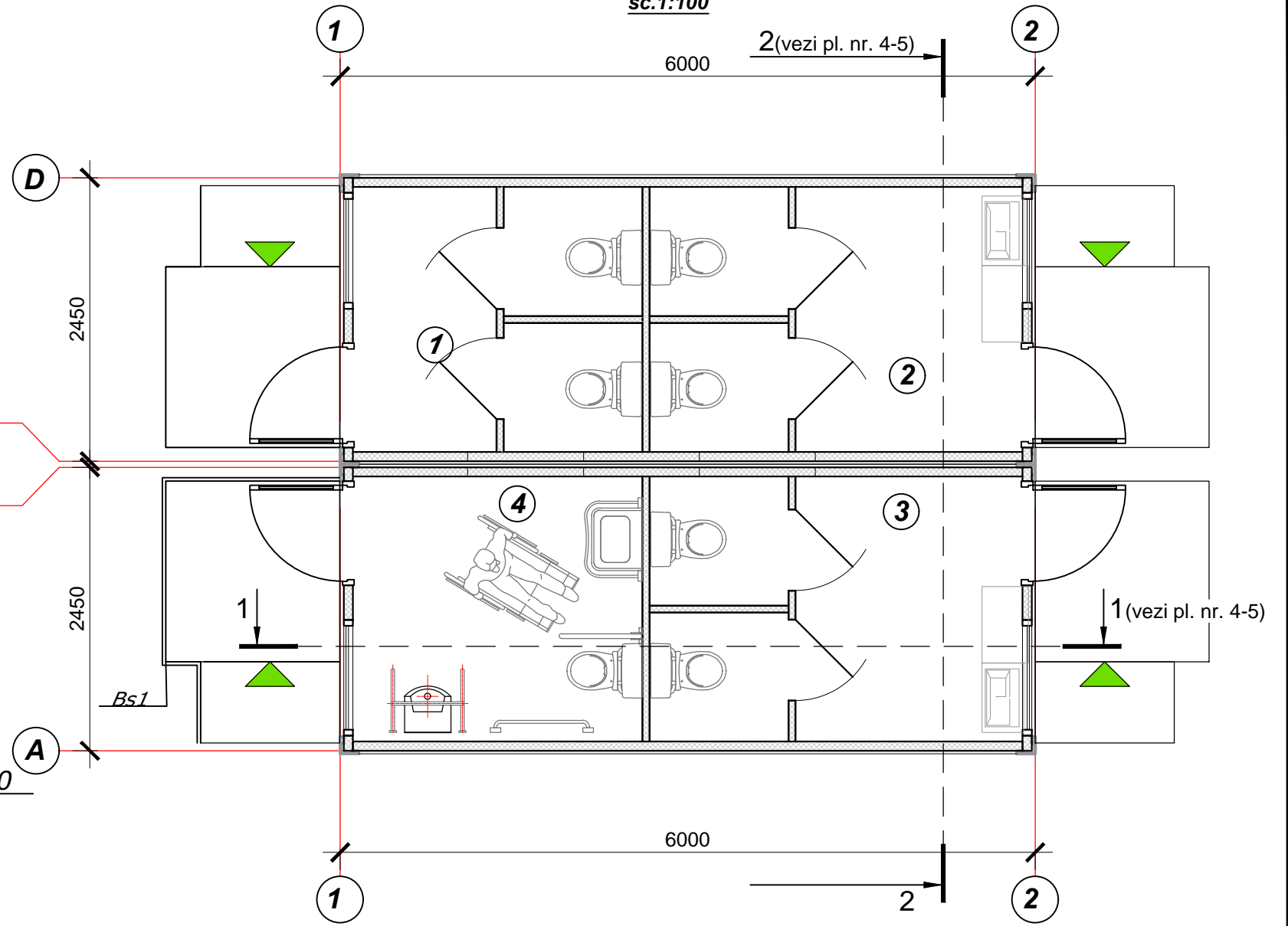


**Nota:**  
Consum de balustrada Bs1 -5.0m.l.  
Balustrada executata din otel inoxidabil sau aluminiu,  
adaptata persoanelor cu dizabilitati locomotorii .

**Sectiune 2-2 sc.1:100**



**Plan finisare cota 0.000 (bloc sanitar)**  
**sc.1:100**

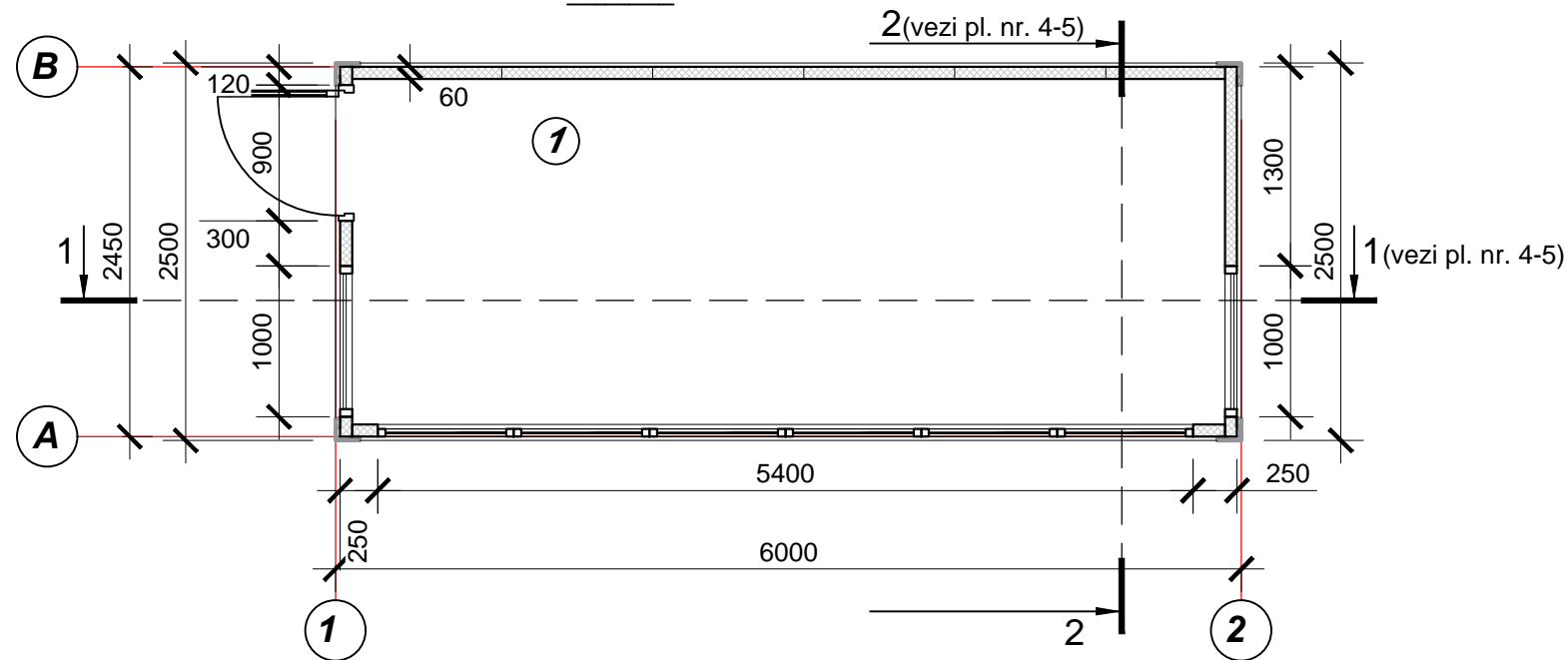


- Nota:**
- Soluțiile tehnice de asamblare a modulelor vor fi elaborate de compania producătoare, în conformitate cu dimensiunile și cerințele planului tehnologic expuse în compartimentul SA.
  - Toate materialele folosite pentru montarea containerelor modulare necesită să fie certificate în conformitate cu standardele și normativele RM.
  - Rețelele interioare sunt prezentate în compartimentele pentru rețele interioare.

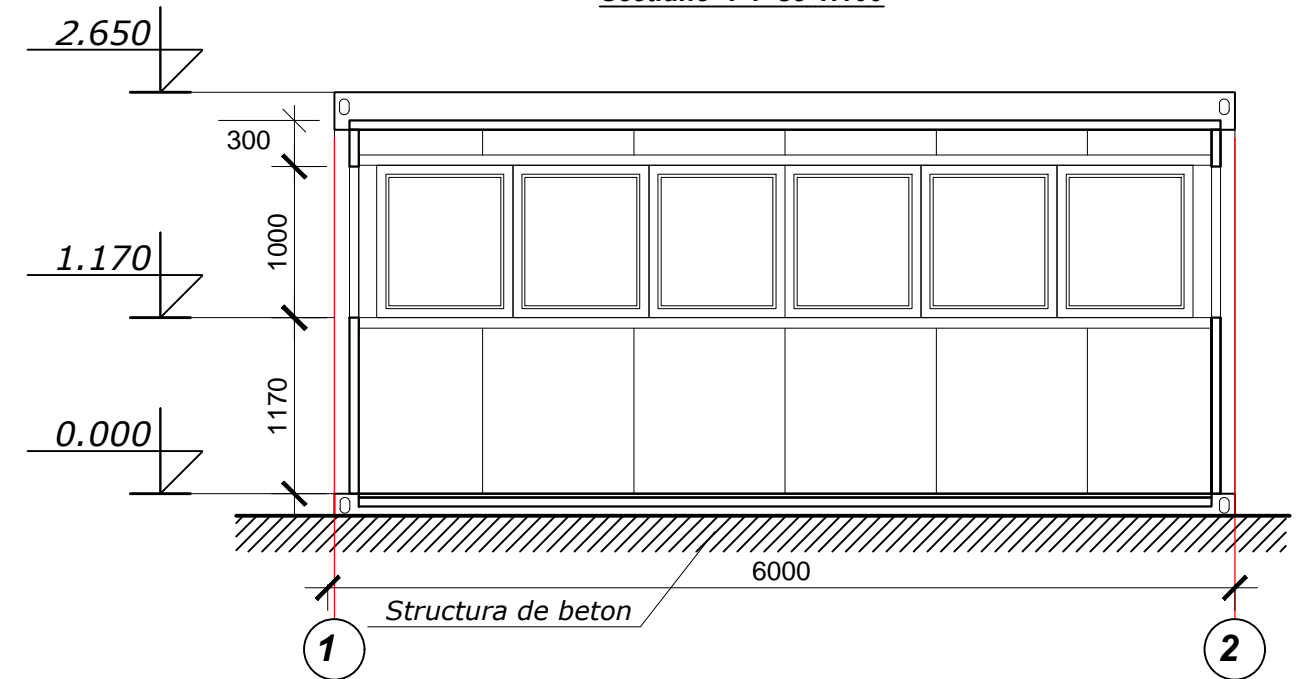
EXPLICAȚIA ÎNCĂPERILOR			
Nr. poz.	Denumirea înc perilor	Aria, m <sup>2</sup>	Note
Bloc /sec ie/ B. Parter (cota 0.000)			
1	Bloc sanitar /b rba i/	24,2	
2	Bloc sanitar /femei/	24,2	
3	Bloc sanitar /mame cu copii/	27,7	
4	Bloc sanitar /persoane cu dizabilit i/	21,6	
		(tot.bloc.sanit.)=97,7	

Beneficiar: Serviciul Vamal al RM.						Nr. 08/23-SA											
Modif.						Lucrari de proiectare a obiectivului privind modificarea proiectului de executie "Lucrari de constructie si amenajare a punctului de trecere a frontierei de stat Leova-Bumbata".											
Nr.part.						Faza			Plan a			Plan e					
Foaie						Bloc sanitar (container)			PE			4					
Nr.doc.						Plan (finisare)						AC "Arh-Evolutio" SRL Licen a ser. AMMII					
Semn tura						Sectiunea 2-2. sc. 1:100						Nr. 053988 din 24.01.2017					
Data																	
A. .P.																	
Arhitect																	

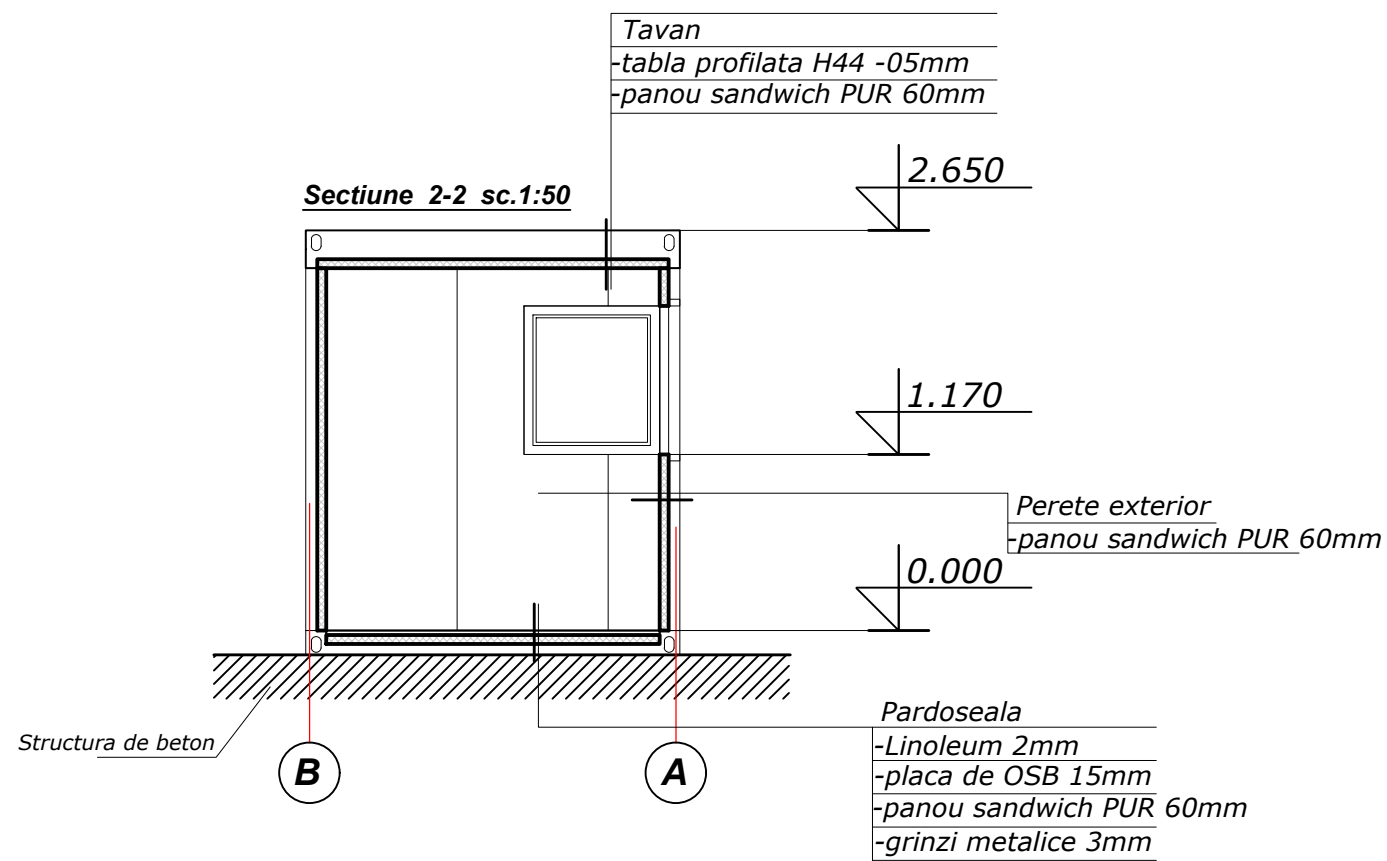
**Plan finisare cota 0.000 (informație generală)**  
sc-1:100



**Sectiune 1-1 sc-1:100**



**Sectiune 2-2 sc.1:50**

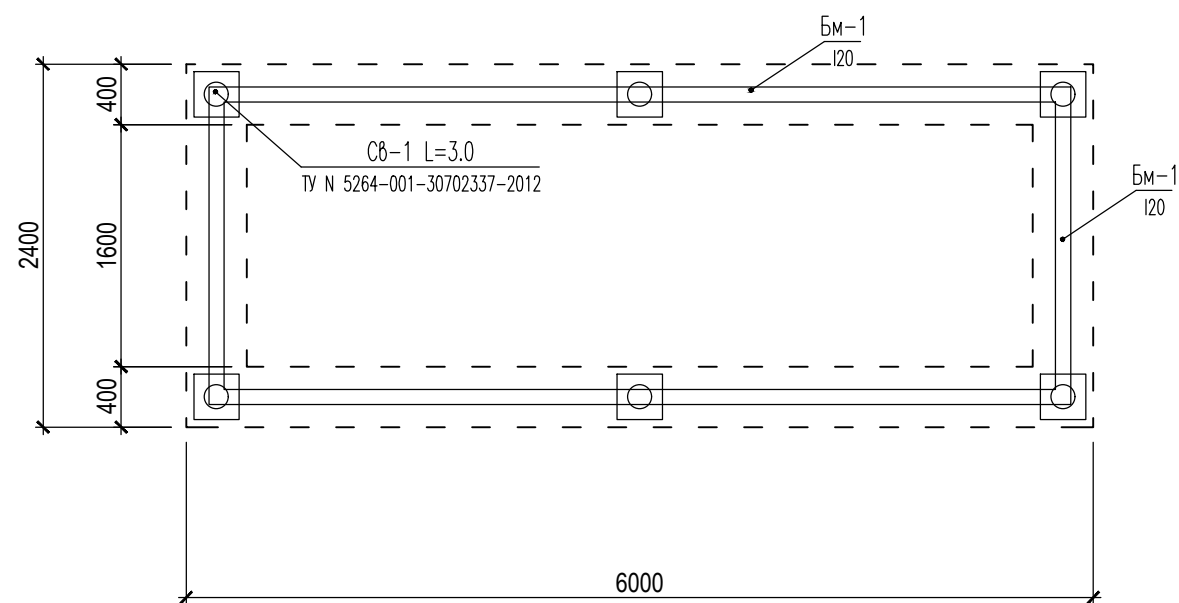


**Nota:**

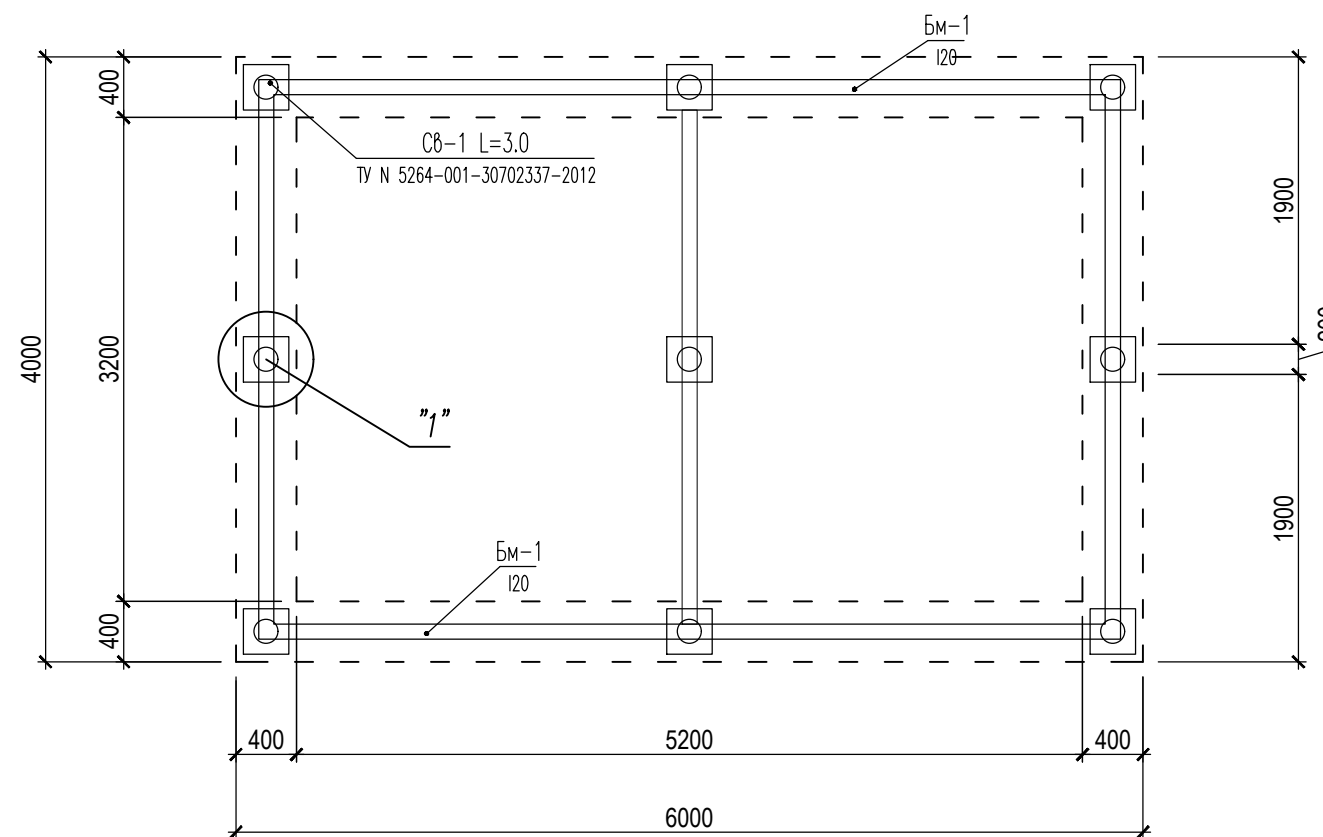
- Soluțiile tehnice de asamblare a modulelor vor fi elaborate de compania producătoare, în conformitate cu dimensiunile și cerințele planului tehnologic expuse în compartimentul SA.
- Toate materialele folosite pentru montarea containerelor modulare necesită să fie certificate în conformitate cu standardele și normativele RM.
- Rețelele interioare sunt prezentate în compartimentele pentru rețele interioare.

EXPLICAȚIA ÎNCĂPERILOR					
Nr. poz.	Denumirea înc. perilor		Aria, m <sup>2</sup>	Note	
Bloc /sec ie/. Parter (cota 0.000)					
1	Oficii		12,7	(tot.pavilion)=12,7	
Beneficiar:		Nr. 08/23-SA			
Serviciul Vamal al RM.		Lucrari de proiectare a obiectivului privind modificarea proiectului de executie "Lucrari de constructie si amenajare a punctului de trecere a frontierei de stat Leova-Bumbata".			
Modif.	Nr.part.	Foaie	Nr.doc.	Semn tura	Data
A.	.P.	V. Gîrl			
Arhitect		M. Ra			
<i>Incapere personal</i>			Faza	Plan a	Plan e
			PE	5	
<i>Plan (finisare/montare)</i> Sectiunea 1-1;2-2. Sc. 1:100			AC "Arh-Evolutio" SRL Licen a ser. AMMII Nr. 053988 din 24.01.2017		

Plan fundatii sub containere (tip 1 - pentru un container)  
total 7 fundatii



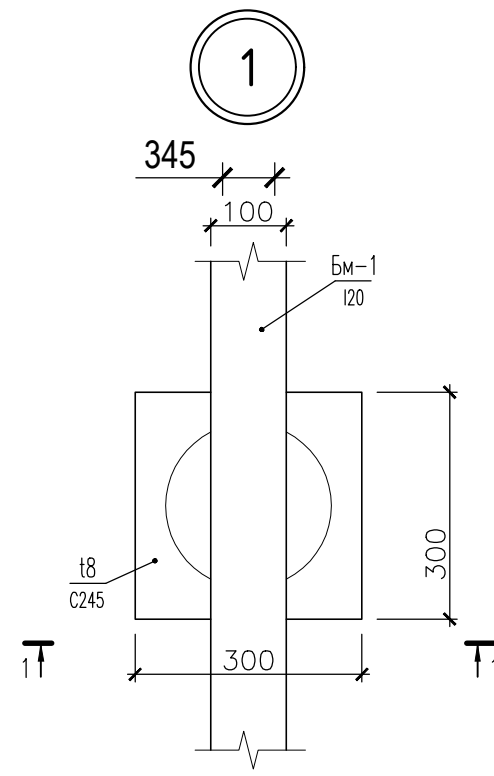
Plan fundatii sub containere (tip 2 - pentru doua containere)  
total 2 fundatii



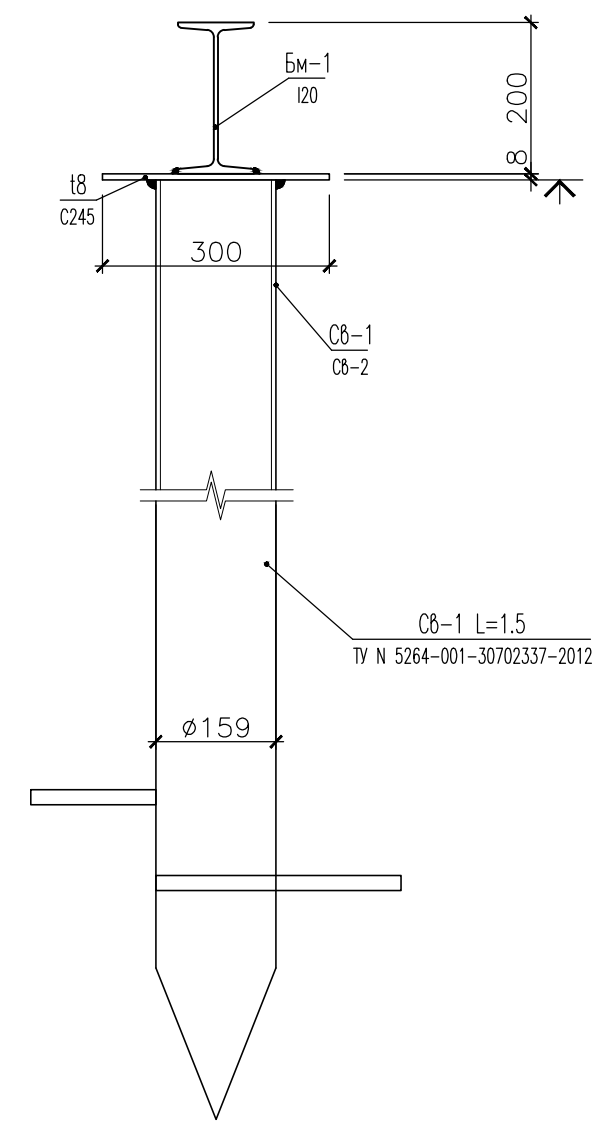
-1	N 5264-001-30702337-2012	L=1,5	-1 Ø159x6	62 buc	

Инв. ном. подл. / Подгр. и дата / Взам. инв. ном. / Согласовано:

Beneficiar: Serviciul Vamal al RM.						Nr. 08/23-C		
						Lucrari de proiectare a obiectivului privind modificarea proiectului de executie "Lucrari de constructie si amenajare a punctului de trecere a frontierei de stat Leova-Bumbata".		
Modif.	Nr.part.	Foaie	Nr.doc.	Semn tura	Data			
Sp.princ. constr	S. Berechelea					Faza	Plan a	Plan e
Elaborat	S. Berechelea					PE	6	
						AC "Arh-Evolutio" SRL Licen a ser. AMMII Nr. 053988 din 24.01.2017		
						Plan fundatii sub containere		



Сечение 1-1



Инв. ном. подл.	Погр. и дата	Взам. инв. ном.	Согласовано:

Beneficiar: Serviciul Vamal al RM.						Nr. 08/23-C				
						Lucrari de proiectare a obiectivului privind modificarea proiectului de executie "Lucrari de constructie si amenajare a punctului de trecere a frontierei de stat Leova-Bumbata".				
Modif.	Nr.part.	Foaie	Nr.doc.	Semn tura	Data			Faza	Plan a	Plan e
Sp.princ. constr	S. Berechelea							PE	7	
Elaborat	S. Berechelea									
						Pilo i elicoidali (trad.rus. винтовые сваи)		AC "Arh-Evolutio" SRL Licen a ser. AMMII Nr. 053988 din 24.01.2017		



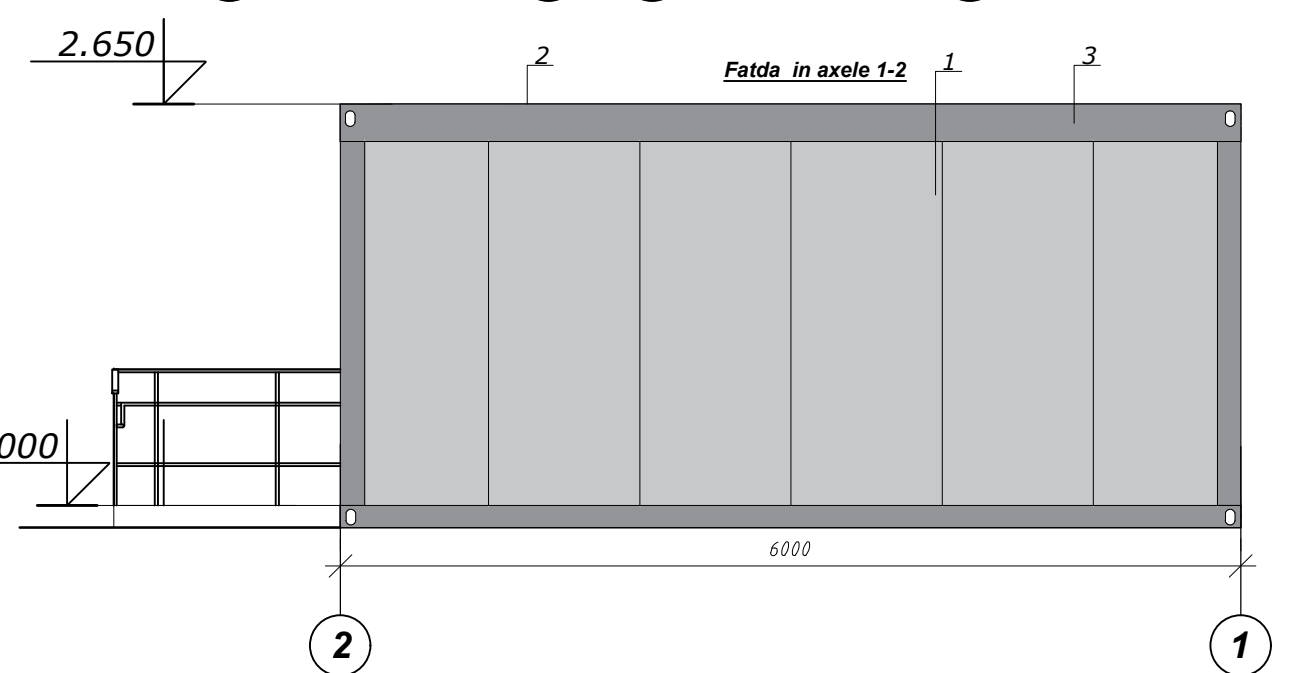
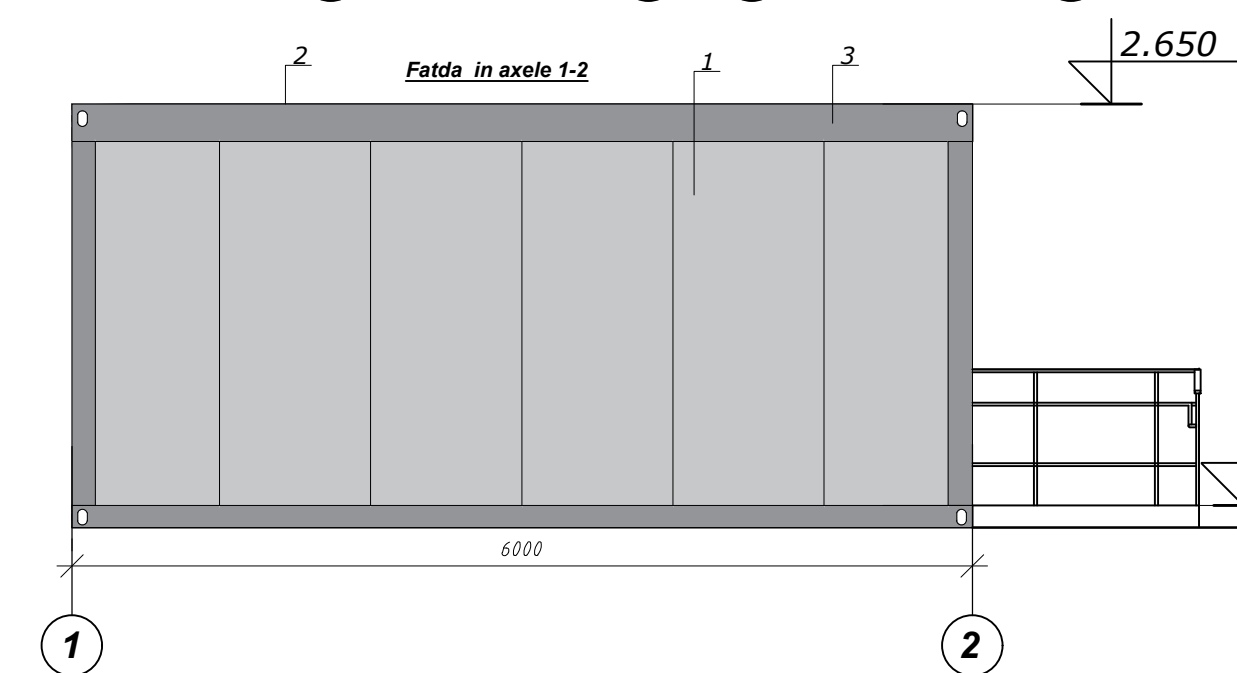
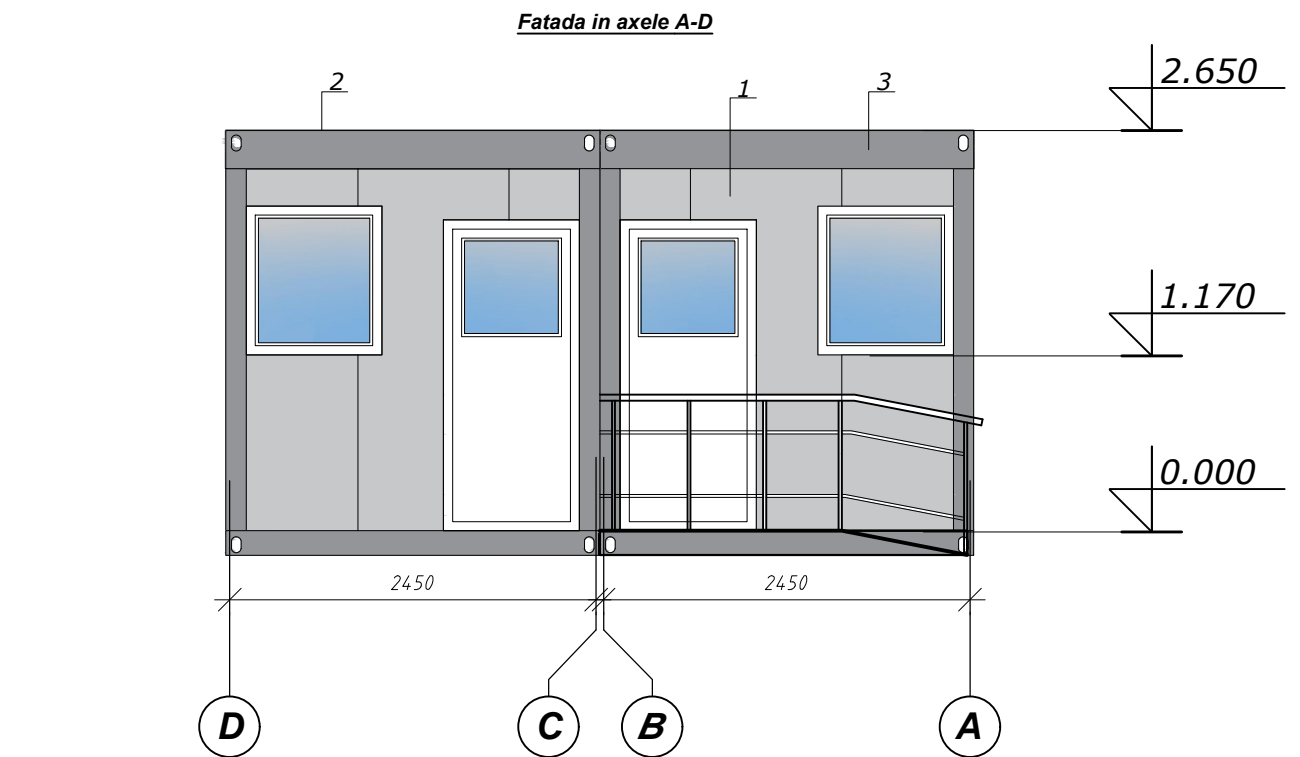
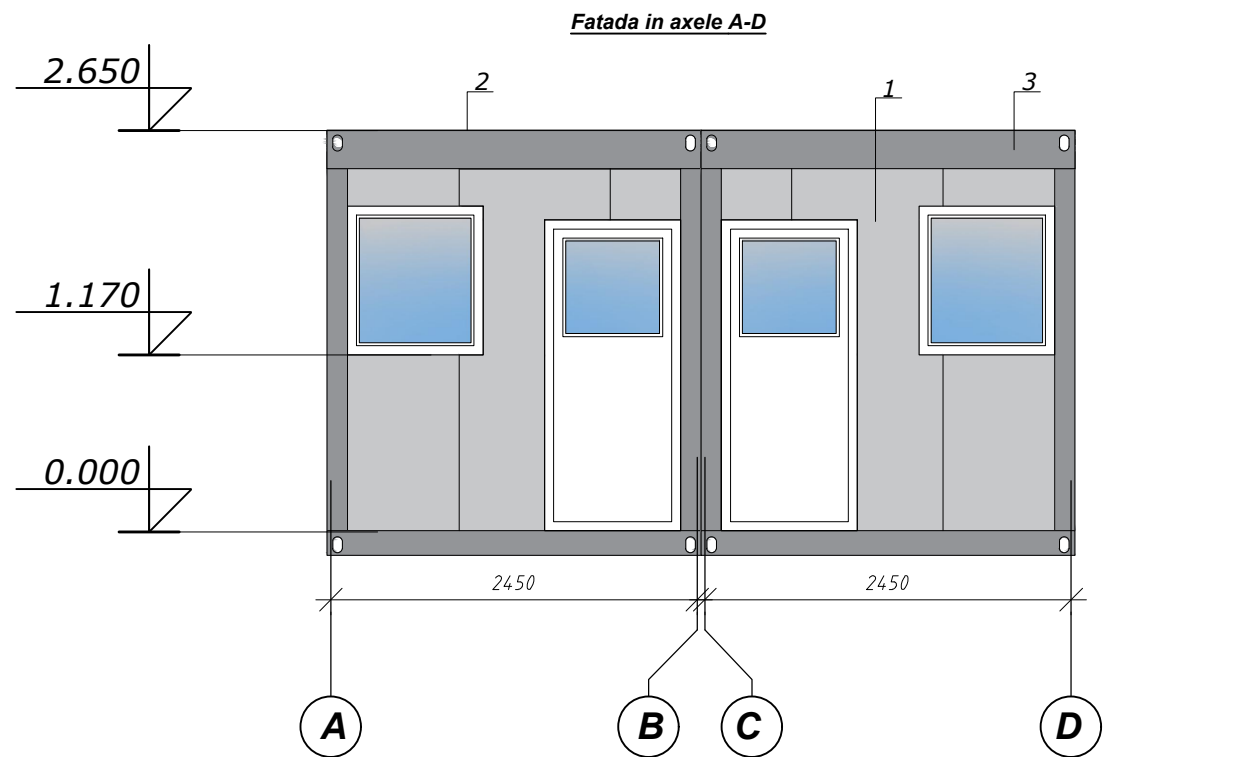
AC"Arh-Evolutio" SRL

Lucrari de proiectare a obiectivului privind modificarea  
proiectului de executie "Lucrari de constructie si amenajare a  
punctului de trecere a frontierei de stat  
Leova-Bumbata".

**Nr. 08/23-PC**

/Pa aport coloristic/.

CHI IN U 2023



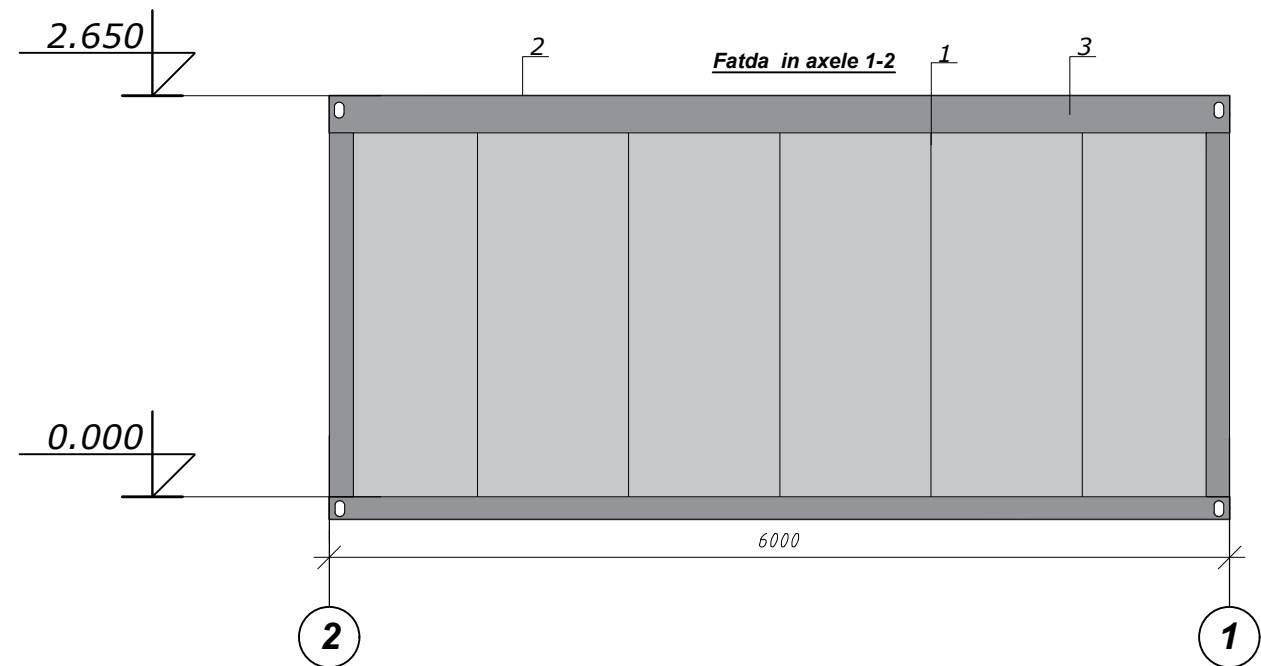
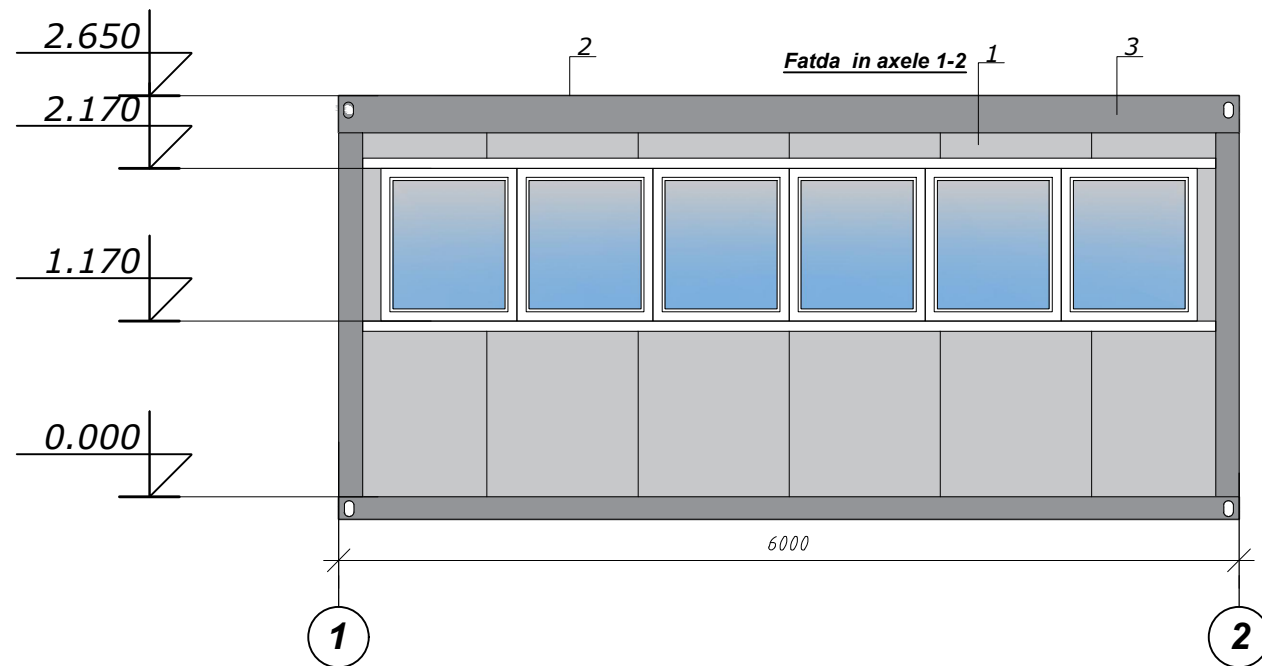
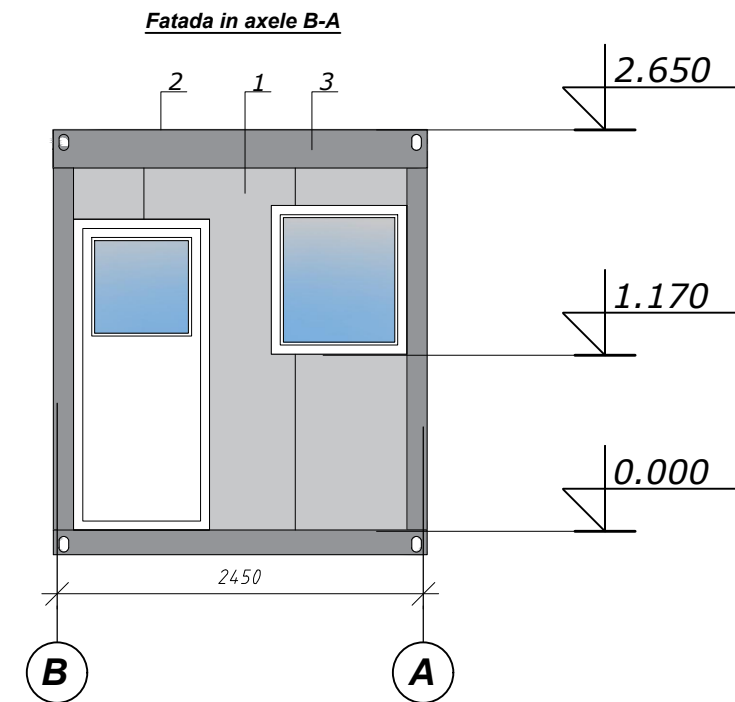
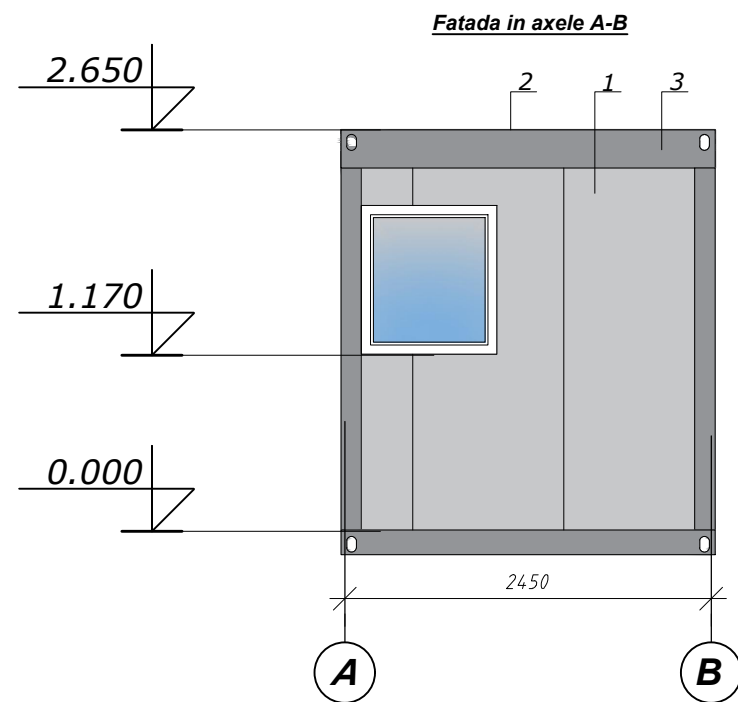
**Nota:**

- Soluțiile tehnice de asamblare a modulelor vor fi elaborate de compania producătoare, în conformitate cu dimensiunile și cerințele planului tehnologic expuse în compartimentul SA.
- Toate materialele folosite pentru montarea containerelor modulare necesită să fie certificate în conformitate cu standardele și normativele RM.

**BORDEROUL FINISAJE EXTERIOARE**

Poz.	Elemente	Tip finisaje	Culoare	Cant., m <sup>2</sup>
1	Pereți	Panou Sandwich 60mm	9002 RAL cod	
2	Acoperis	Tabla profilata H44/ 0.5mm	9002 RAL cod	
3	Carcas metalic	Profil metalic 3mm vopsit	9002 RAL cod	

Beneficiar: Serviciul Vamal al RM.						Nr. 08/23-SA		
						Lucrari de proiectare a obiectivului privind modificarea proiectului de executie "Lucrari de constructie si amenajare a punctului de trecere a frontierei de stat Leova-Bumbata".		
Modif.	Nr.part.	Foaie	Nr.doc.	Semn tura	Data			
A.	.P.	V. Gîrl						
Arhitect		M. Ra						
						<b>Bloc sanitar (container)</b>		
						Faza	Plan a	Plan e
						PE	1	
						<i>Fatada in axele D-A:A-D Fatada in axele 1-2; 2-1. Sc. 1:100.</i>		
						AC "Arh-Evolutio" SRL Licen a ser. AMMII Nr. 053988 din 24.01.2017		



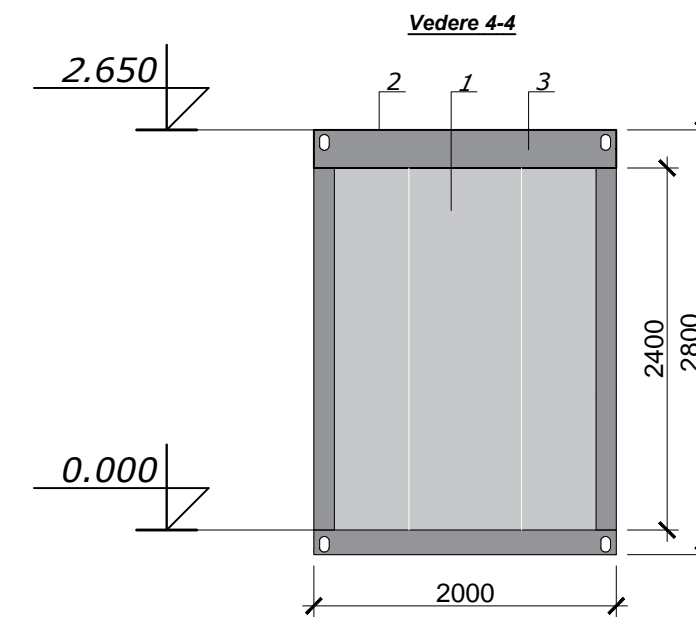
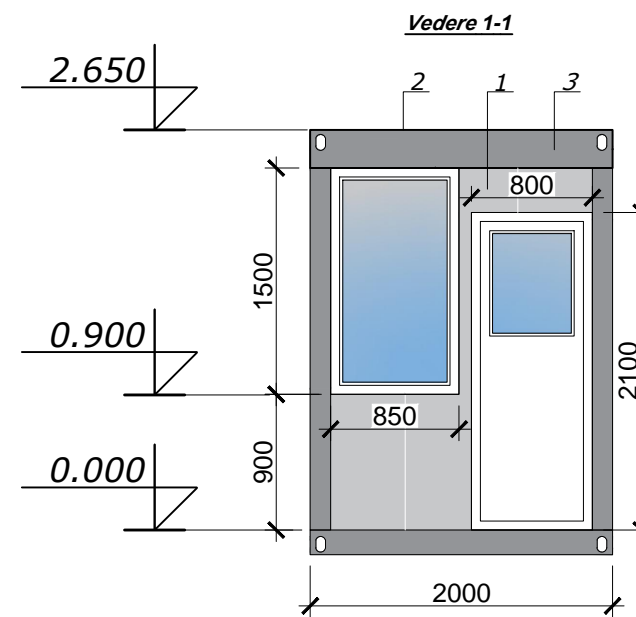
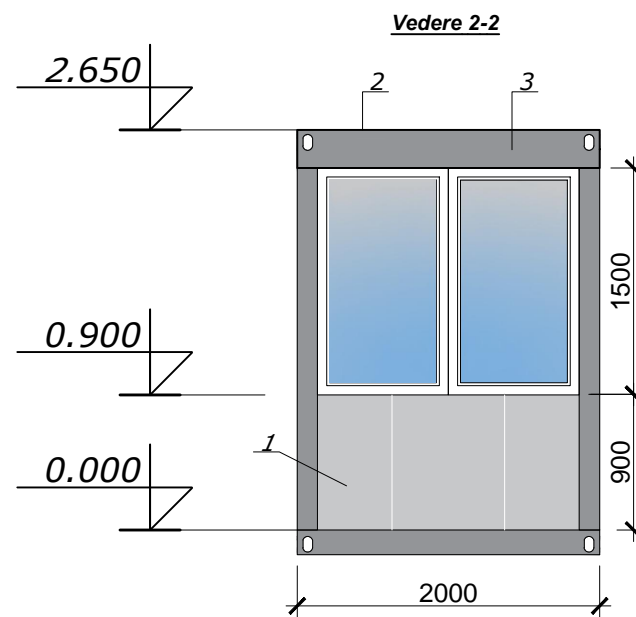
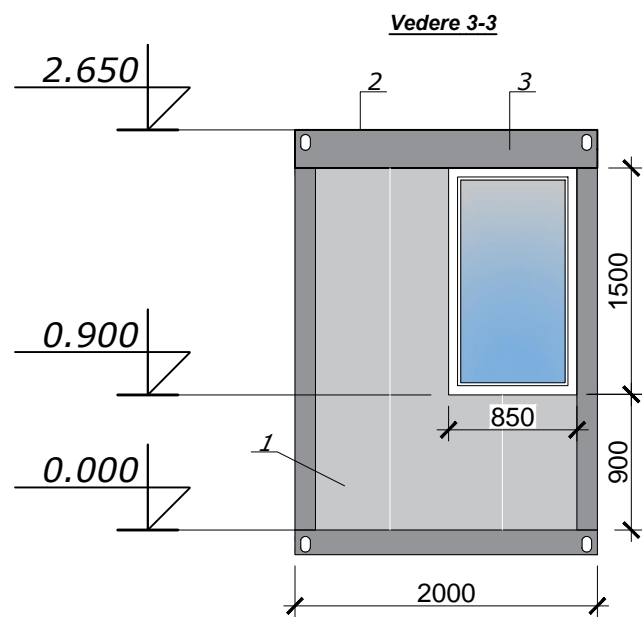
**Nota:**

- Soluțiile tehnice de asamblare a modulelor vor fi elaborate de compania producătoare, în conformitate cu dimensiunile și cerințele planului tehnologic expuse în compartimentul SA.
- Toate materialele folosite pentru montarea containerelor modulare necesită să fie certificate în conformitate cu standardele și normativele RM.

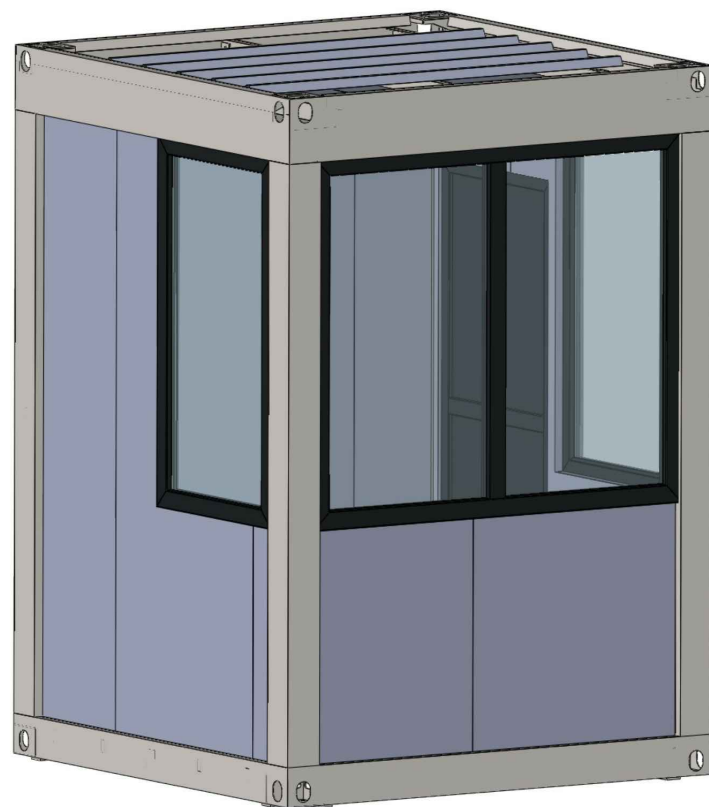
**BORDEROUL FINISAJE EXTERIOARE**

Poz.	Elemente	Tip finisaje	Culoare	Cant., m <sup>2</sup>
1	Pereți	Panou Sandwich 60mm	9002 RAL cod	
2	Acoperis	Tabla profilata H44/ 0.5mm	9002 RAL cod	
3	Carcas metalic	Profil metalic 3mm vopsit	9002 RAL cod	

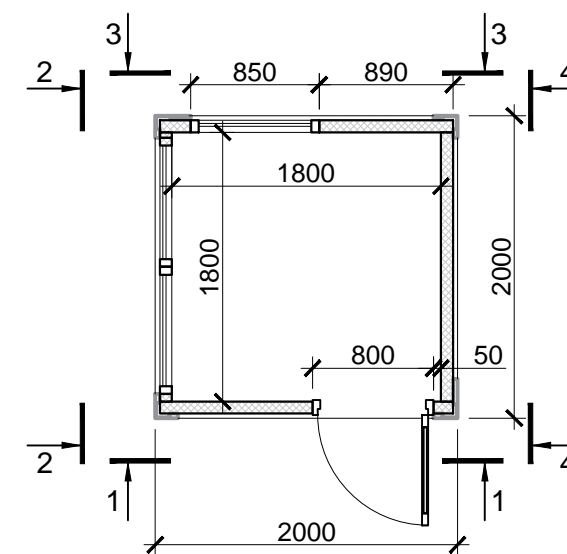
Beneficiar: Serviciul Vamal al RM.						Nr. 08/23-SA		
						Lucrari de proiectare a obiectivului privind modificarea proiectului de executie "Lucrari de constructie si amenajare a punctului de trecere a frontierei de stat Leova-Bumbata".		
Modif.	Nr.part.	Foaie	Nr.doc.	Semn tura	Data			
A.	.P.	V. Gîrl						
Arhitect		M. Ra						
						<i>Incapere personal</i>		
						PE      2		
						<i>Fatada in axele A-B:B-A Fatada in axele 1-2; 2-1. Sc. 1:100.</i>		
						AC "Arh-Evolutio" SRL Licen a ser. AMMII Nr. 053988 din 24.01.2017		



Imagine 3D



Planul ghișeului poliției de frontieră  
cota 0.000 (informație generală)  
sc.1:100



Nota:

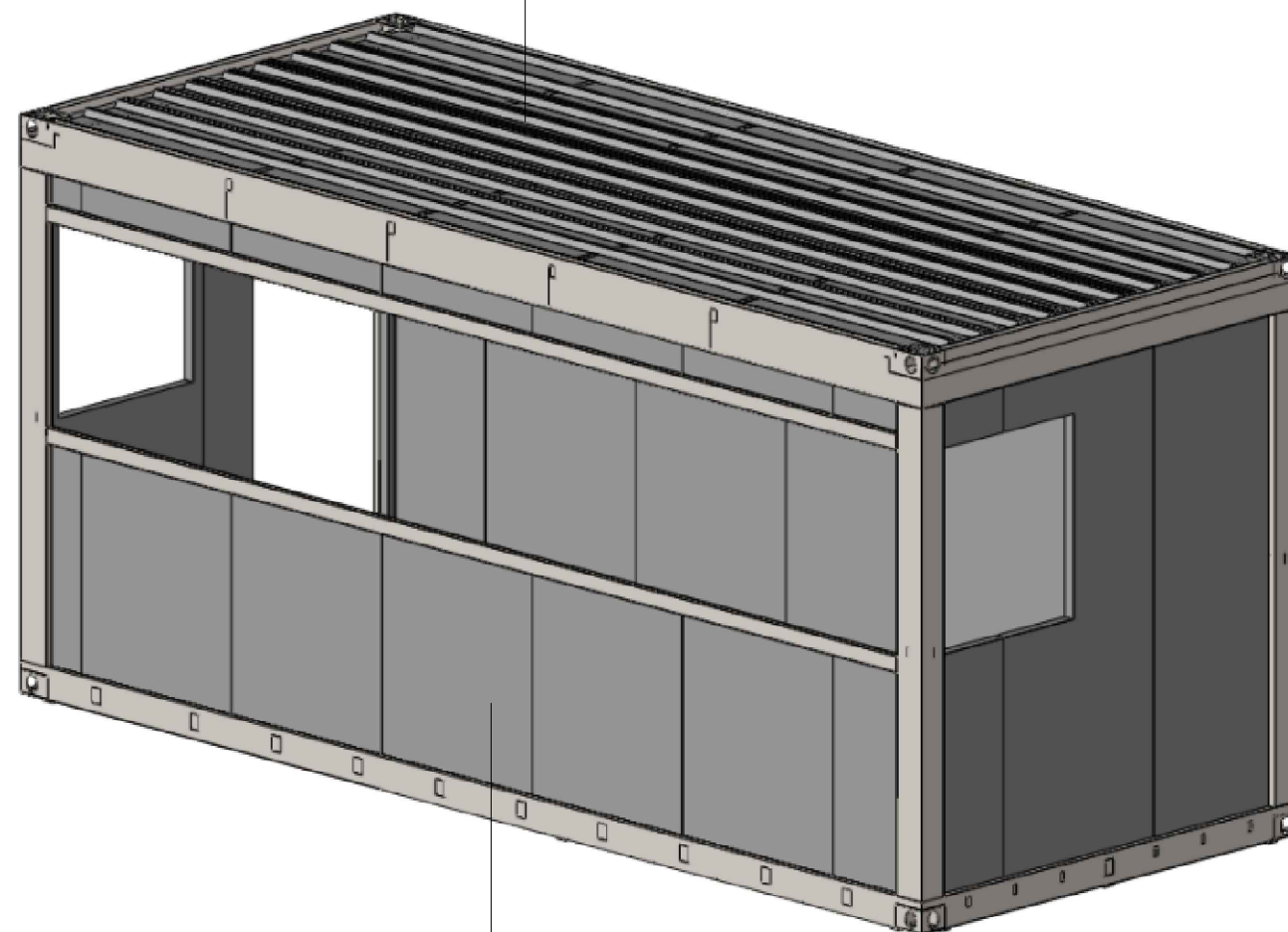
- Soluțiile tehnice de asamblare a modulelor vor fi elaborate de compania producătoare, în conformitate cu dimensiunile și cerințele planului tehnologic expuse în compartimentul SA.
- Toate materialele folosite pentru montarea containerelor modulare necesită să fie certificate în conformitate cu standardele și normativele RM.
- Rețelele interioare sunt prezentate în compartimentele pentru rețele interioare.
- Ghișeurile poliției de frontieră 2 unități.

**BORDEROUL FINISAJE EXTERIOARE**

Poz.	Elemente	Tip finisaje	Culoare	Cant., m <sup>2</sup>
1	Pereți	Panou Sandwich 60mm	9002 RAL cod	
2	Acoperis	Tabla profilata H44/ 0.5mm	9002 RAL cod	
3	Carcas metalic	Profil metalic 3mm vopsit	9002 RAL cod	

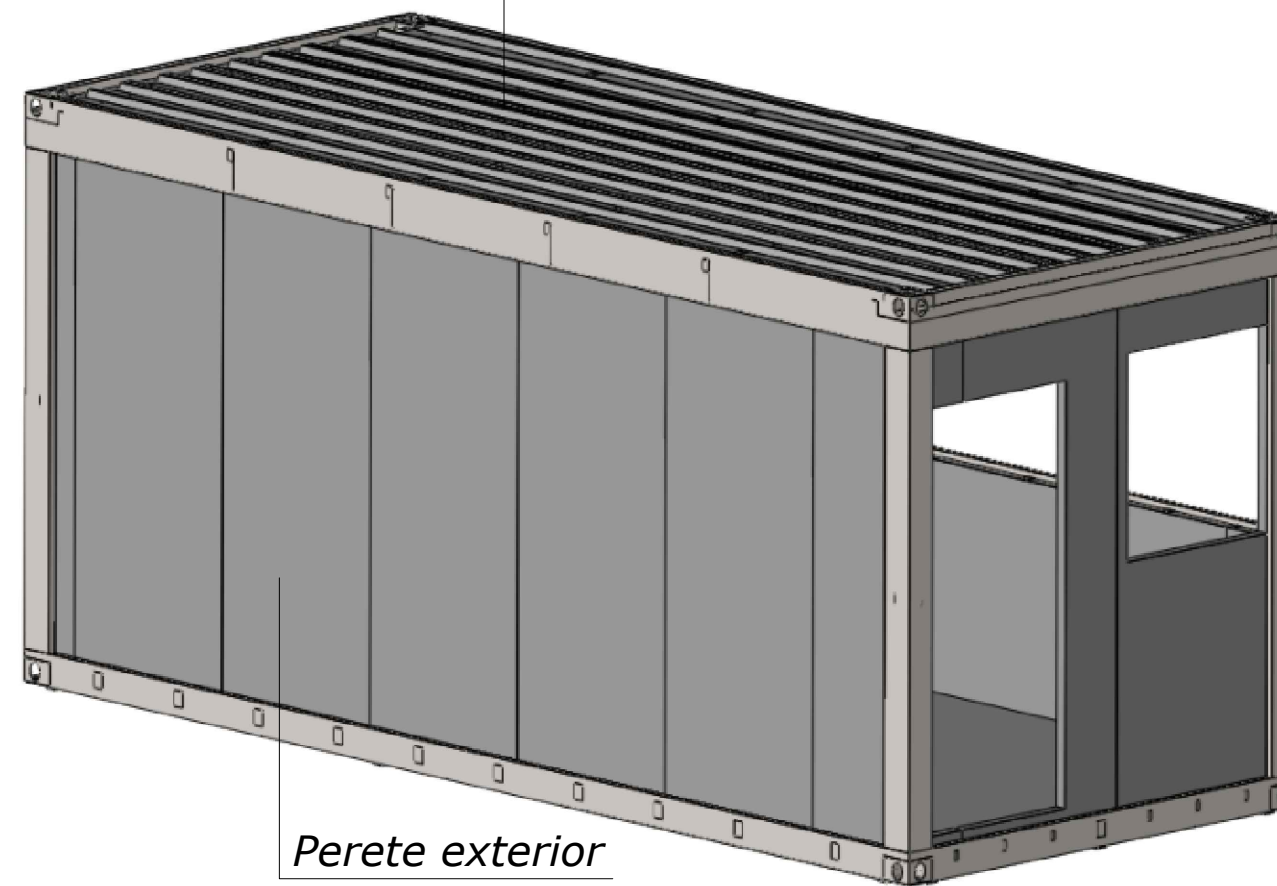
Beneficiar: Serviciul Vamal al RM.						Nr. 08/23-SA					
Modif.						Lucrari de proiectare a obiectivului privind modificarea proiectului de executie "Lucrari de constructie si amenajare a punctului de trecere a frontierei de stat Leova-Bumbata".					
A. .P.		V. Gîrl		Semn tura		Data		Faza		Plan a	Plan e
Arhitect		M. Ra						Ghișeu poliția de frontieră		PE	3
						Vederi, imagine 3D Sc. 1:100.			AC "Arh-Evolutio" SRL Licen a ser. AMMII Nr. 053988 din 24.01.2017		

*Tavan*  
 -tabla profilata H44 -05mm  
 -panou sandwich PUR 60mm



*Perete exterior*  
 -panou sandwich PUR 60mm

*Tavan*  
 -tabla profilata H44 -05mm  
 -panou sandwich PUR 60mm



*Perete exterior*  
 -panou sandwich PUR 60mm

**Nota:**

- Soluțiile tehnice de asamblare a modulelor vor fi elaborate de compania producătoare, în conformitate cu dimensiunile și cerințele planului tehnologic expuse în compartimentul SA.
- Toate materialele folosite pentru montarea containerelor modulare necesită să fie certificate în conformitate cu standardele și normativele RM.

Beneficiar: Serviciul Vamal al RM.						Nr. 08/23-SA		
						Lucrari de proiectare a obiectivului privind modificarea proiectului de executie "Lucrari de constructie si amenajare a punctului de trecere a frontierei de stat Leova-Bumbata".		
Modif.	Nr.part.	Foaie	Nr.doc.	Semn tura	Data			
A.	.P.	V. Gîrl				<i>Container modular</i>		Faza
Arhitect	M. Ra							PE
						<i>Vedere 3D</i>		Plan e
								AC "Arh-Evolutio" SRL Licen a ser. AMMII Nr. 053988 din 24.01.2017