



ASTOR®

ASTOR HERYERDE
ASTOR EVERYWHERE

astoras.com.tr

İNDEKS

INDEX

HAKKIMIZDA	ABOUT US	2
TRANSFORMATÖRLER	TRANSFORMERS	4
GÜÇ TRANSFORMATÖRLERİ	POWER TRANSFORMERS	6
DAĞITIM TRANSFORMATÖRLERİ	DISTRIBUTION TRANSFORMERS	12
KURU TİP TRANSFORMATÖRLER	CAST RESIN TRANSFORMERS	16
ARGE, TASARIM	R&D DESIGN	20
NÜVE	CORE	21
SARGILAR	WINDINGS	22
AKTİF KISIM / KURUTMA / YAĞ DOLDURMA	ACTIVE PART / DRYING / OIL FILLING	23
TANK	TANK	24
BOYAMA	PAINTING	25
KALİTE	QUALITY	26
TESTLER	TESTS	27
SERVİS	SERVICE	29
HAVA YALITIMLI HÜCRELER	AIR INSULATED SWITCHGEARS	30
METAL MAHAZALI HÜCRELER	METAL ENCLOSED SWITCHGEARS	32
METAL CLAD HÜCRELER	METAL CLAD SWITCHGEARS	44
DAĞITIM VE TRAFİ MERKEZLERİ	DISTRIBUTION AND TRANSFORMER SUBSTATIONS	50
MONOBLOK BETON KÖŞK	MONOBLOCK CONCRETE KIOSKS	52
SAC KÖŞKLER	SHEET METAL KIOSK	62
MOBİL KÖŞKLER	MOBILE SUBSTATIONS	63



HAKKIMIZDA

ASTOR 35 yılı aşkın bilgi birikimi ile transformatör imalat ve satışı yaparak elektromekanik imalat sanayinde sektöre yön veren, yenilikçi ve dünya çapında ülkemizi başarı ile temsil eden bir firmadır. Elde ettiğimiz tecrübe, üretim ve kalite anlayışımızı Orta Gerilim Anahtarlama Ürünleri ve Kompakt Trafo Merkezleri üretimine aktararak sektöre katkı sağlamayı hedefleyen firmamız, Ar-Ge çalışmaları sonucu gerekli sertifikasyonları tamamlayarak Orta Gerilim Anahtarlama Ürünleri ve Kompakt Trafo Merkezleri üretim ve satışına başlamıştır.

Ankara 2. OSB'de 2016 yılında faaliyete geçen, son teknoloji ile donatılmış 100.000 m2 açık alan üzerinde, 80.000m2 kapalı alana sahip yeni fabrikamızda, Yağlı Tip Dağıtım Transformatörleri , Dökme Reçineli Kuru Tip Transformatörleri , Güç Transformatörleri , Orta Gerilim Anahtarlama Ürünleri, Kompakt Trafo Merkezleri ,RMU , Metal Clad üretimi ile 60'dan fazla ülkeye ihracat yapmaktadır.

Temel amacımız, teknolojik gelişmeleri yakından takip ederek yüksek kalitede ürünleri müşterilerimize sunmak, üretim kapasitemizi arttırmak ve satış sonrası hizmet kalitemizle müşteri memnuniyetini en üst düzeye çıkarabilmektir.

Gerekli tüm kalite sertifikalarına sahip olan ASTOR, Kaliteye önem veren, gelişime açık uzman teknik ve idari kadromuz, Ar-Ge merkezli büyüme hedefi çerçevesinde çalışmalarına tüm gücü ile devam etmektedir.

Kullanılabilir Açık Alan: 100.000 m²

Kullanılabilir Kapalı alan : 80.000 m²

Ürünler ;

Güç Transformatörleri ;

- 1000 MVA Güç , 800 kV Gerilim Seviyesi

Dağıtım Transformatörleri ;

- 50 kVA – 5 MVA Güç , 36 kV Gerilim Seviyesi

Dökme Reçineli Kuru Tip Transformatörler;

- 250 kVA – 25 MVA Güç , 36 kV Gerilim Seviyesi

Hava Yalıtımlı Modüler Hücre

Beton Trafo Merkezleri

Sac Trafo Merkezleri

RMU

Metal Clad

ABOUT US

ASTOR is an innovative company that directs the electromechanical manufacturing industry, with its knowledge of more than 35 years, and that successfully represents our country worldwide. Our company, which aims to contribute to the industry by transferring our experience in production and quality to the manufacturing of Medium Voltage Switching Products and Compact Transformer Substations, has completed the necessary certifications as a result of R&D studies and started the production & sales of Medium Voltage Products with Compact Transformer Substations.

Equipped with the latest technology, our new factory located in 2'nd OIS (Organized Industrial Site) of ANKARA which constructed in 2016, exports Oil Type Distribution Transformers, Cast Resin Dry Type Transformers, Power Transformers, Medium Voltage Switching Products, Compact Transformer Substations, Metal Clad RMU to more than 60 countries.

Our main purpose is to advance by customizing the latest technology, to offer high quality products to our customers, to increase our production capacity and to maximize customer satisfaction with our after-sales service quality.

Having all the necessary quality certificates, ASTOR continues to carry out research studies ambitiously within the framework of its R&D-centered growth target with our expert technical and administrative staff who care about quality and are open to development.

Total Area: 100.000 m²

Closed area: 80.000 m²

Products;

Power Transformers;

- 1000 MVA Power, 800 kV Voltage Level

Distribution Transformers;

- 50 kVA - 5 MVA Power, 36 kV Voltage Level

Cast Resin Dry Type Transformers;

- 250 kVA - 25 MVA Power, 36 kV Voltage Level

Air Insulated Modular Switchgears

Concrete Transformer Substations

Sheet Metal Transformer Substations

RMU (Ring Main Unit)

Metal Clad



TRANSFORMATÖRLER

TRANSFORMERS

GÜÇ TRANSFORMATÖRLERİ
POWER TRANSFORMERS



DAĞITIM TRANSFORMATÖRLERİ
DISTRIBUTION TRANSFORMERS



KURU TİP TRANSFORMATÖRLER
CAST RESİN TRANSFORMERS



Güç Transformatörleri
Power Transformers

Güç Transformatörleri

Power Transformers



ASTOR A.Ş. ulusal ve uluslararası tecrübesi ve modern fabrikasıyla 1000 MVA, 800 KVA kadar güç transformatörleri tasarım, üretim ve testlerini gerçekleştirebilecek donanıma sahiptir.

Müşteri şartnameleri ve gereksinimleri, ulusal ve uluslararası standartlar her bir transformatörün tasarım ve üretimi açısından yüksek kalite felsefesi ile gerçekleştirilmektedir.

With its national and international experience and high-tech facility, ASTOR Inc. capable of designing, manufacturing and testing power transformers up to 1000 MVA, 800 KVA.

Every single transformer is designed and manufactured according to national & international standards, customer specifications and requirements precisely with high quality philosophy.

ASTOR A.Ş. 5 MVA'nın üzerindeki her güç ve gerilim aralığında, her ihtiyaca uygun olarak güç trafosu üretebilmektedir.

Üretim kapasitemiz dahilindeki güç transformatörlerini kullanım amaçlarına göre 4 ana gruba ayırabiliriz.

1) Jeneratör (step-up) Transformatörler: Elektrik üretim



Astor qualified to produce power transformers in accordance with every need for any power and voltage range over 5 MVA capacity.

Power transformers within our production capacity can be divided into 4 main groups according to their intended purpose.

1) Generator (step-up) Transformers: They are connected to the generator outputs of electricity generation plants up to 36 kV and connected to transmission lines





santrallerinin 36 kV' a kadar olan jeneratör çıkışlarına bağlanarak yüksek gerilim salgısı tarafında iletim hatlarına bağlanırlar. Tasarımlarında aşırı ikaz ve aşırı yüklenme şartlarına dikkat etmek gerekir.

2) Şebeke Transformatörleri: Genellikle transformatör merkezlerinde indirici olarak kullanılırlar. Tasarımlarında çevre şartları, aşırı yük talepleri gibi kullanım şebekesine bağlı şartlar belirler.

3) Endüstriyel Transformatörleri: Sanayi tesislerinde indirici olarak görev yaparlar. Ağır çalışma koşullarında sık sık kısa devreye maruz kalarak çalıştılarından, tasarımlarında özel önlem alınması gerekir.

4) Özel Transformatörler:

- Demir Yolu Transformatörleri
- Monofaz Transformatörler
- Mobil Transformatörler

on the side of high voltage secretion. It is necessary to pay attention to extreme warning and overloading conditions in their designs.

2) Network Transformers: They are generally used as transformers in transformer sub-stations. Design parameters are specified according to network usage terms such as overload demands and environmental conditions.

3) Industrial Transformers: They are used as step-down transformers in industrial facilities. Special precautions must be taken at the design stage, as they often operate under short circuits in heavy working conditions.

4) Special Transformers:

- Railway Transformers
- Mono-phase Transformers
- Mobile Transformers



- Ark Ocağı/Fırın Transformatörleri
- Fırın Reaktörleri/ Seri-Şönt Reaktörler
- Akım Doğrultucu/ Faz Kaydırıcı Transformatörler
- Booster Transformatörler
- Marin Transformatörler
- Arc Furnace / Furnace Transformers
- Furnace Reactors / Series-Shunt Reactors
- Current Rectifier / Phase Shifter Transformers
- Booster Transformers
- Marine Transformers



Dağıtım Transformatörleri
Distribution Transformers

Dağıtım Transformatörleri

Distribution Transformers

Yıllık 24.000 adet Yağlı tip dağıtım transformatörü kapasitesiyle Türkiye'nin en büyük kapasitesine sahip olan Astor AŞ, 50 – 5000 kVA güç aralığında, 36 kV yüksek gerilim seviyesine kadar, hem hariçte hem de dahilde kullanılacak şekilde üretmektedir.

ASTOR A.Ş müşteri taleplerine, yerel elektrik idarelerine ve endüstriyel tesislerde kullanımına uygun olarak ekonomik, emniyetli, düşük kayıplı, uzun ömürlü transformatör tasarımı ve üretimini yapmaktadır.

Üretim kapasitemiz dahilindeki dağıtım transformatörleri kullanım amaçlarına göre aşağıdaki gibi gruplandırılmıştır.



With annual oil type distribution transformer production capacity of 24,000, Astor is the pre-eminent company, which produces up to 36kV in the power range of 50-5000kVA to be used both internally and externally.

ASTOR Inc. designs and produces economical, safe, low-loss, long-life transformers in accordance with customer demands, local electricity administrations and industrial facilities.

Distribution transformers within our production capacity are grouped as follows according to their intended purpose.

- Boşta Kademe Değiştiricili veya Yük Altında Otomatik Kademe Değiştiricili
- ONAN (Doğal Soğutmalı) / ONAF (Fan ile soğutmalı)
- Hermetik veya Genleşme Depolu
- Seramik veya Plug-in izolatörlü
- Gaz Yastıklı Transformatörler
- Doğrultucu, Faz Kaydırma ve Topraklama Transformatörleri
- Seri / Şönt Reaktörleri ve Pad Mounted Transformatörleri

- *With Off Load Tap Changer or On Load Tap Changer*
- *ONAN (Naturally Cooled) / ONAF (Fan-cooled)*
- *Hermetic or Conservator Tank*
- *Ceramic or Plug-in insulator*
- *Gas Sealed Hermetic Transformers*
- *Rectifier, Phase Shift and Grounding Transformers*



Kuru Tip Transformatörler
Dry Type Transformers

Kuru Tip Transformatörler

Dry Type Transformers

ASTOR A.Ş. 250-25000 kVA güç aralığında, 36 kV gerilim seviyesine kadar, doğal hava soğutmalı (AN) veya fan soğutmalı (AF), dökme reçineli kuru tip transformatörler üretmektedir.

Uluslararası kalite standartlarına göre üretilen dökme reçime kuru tip transformatörlerin avantajları ;

- Yüksek aşırı yüklenme yeteneği
- Kısa devrelere ve sismik etkilere karşı yüksek dayanım
- Zorlu çevre koşullarında çalışabilme (nemli ve aşırı kirli ortamlarda)
- Fan sistemi sayesinde %40'ye kadar uzun süreli aşırı yüklenebilme
- Aynı güçteki yağlı tip transformatörlere göre daha az yer kaplaması
- Bobinlerinin sahada değiştirilmesi ve bakım gerektirmemesi
- Yangına ve patlamaya karşı güvenli
- Gürültü seviyesinin düşük olması
- Yatırım masraflarını azaltacak şekilde , yük merkezlerine daha yakın montaj imkanı
- Düşük termal ve diyalektik yaşlanmaya bağlı olarak daha uzun transformatör ömrü



ASTOR Inc. manufactures natural air cooled (AN) or fan cooled (AF), cast resin dry type transformers up to 36 kV voltage and 25 MVA power capacity.

Advantages of Cast resin dry transformers which are produced in accordance with international quality standards;

- High overload capability
- High resistance to short circuits and seismic effects
- Ability to work in harsh environmental conditions (humid and extremely dirty environments)



- Long-term overload up to 40% with fans
- Less space occupation compared to oil type transformers of the same power
- Replacement of coils on site and required maintenance
- Safe against fire and explosion
- Low noise level
- Possibility to install closer to the load centers, reducing investment costs
- Longer transformer life due to low thermal and dielectric aging

Special Application Areas:

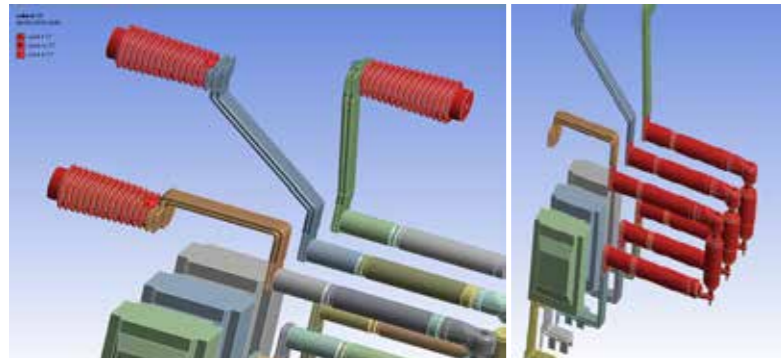
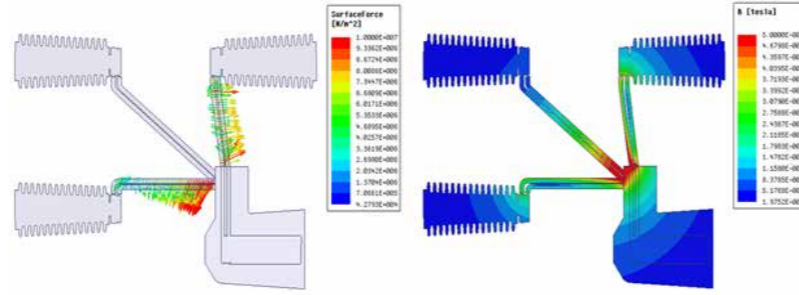
- Industry and Oil Refineries
- Renewable Energy (Wind and Solar Power Plants)
- Subways
- Shopping malls
- Hospitals
- Airports
- Schools

Özel Uygulama Alanları:

- Endüstri ve Petrol Rafineleri
- Yenilenebilir Enerji (Rüzgar ve Güneş Santralleri)
- Metro
- Alışveriş Merkezleri
- Hastaneler
- Havaalanları
- Okul

ARGE, Tasarım R&D Design

Astor A.Ş. Ar-Ge merkezi çalışmaları ile araştırma ve geliştirme faaliyetlerini sürekli geliştirmektedir. Konusunda yetkin Ar-Ge personeli ve bilgi birikimi ile bilim ve teknolojiye tüm gelişmeleri yakından takip ederek verimli, yenilikçi ve kaliteli transformatör ve orta gerilim anahtarlama ürünlerinin müşteriye ulaşmasını sağlamak Astor'un en önemli amacıdır. Astor, Ar-Ge faaliyetlerini son teknoloji ile kurulmuş test laboratuvarlarında doğrularak ulusal bilgi birikiminin gelişmesine de önemli katkılar sağlamaktadır.



Astor Inc. continuously improves its research and development activities and R&D center studies. With its competent and sophisticated R&D personnel who closely follows all developments in science and technology, Astor targets to ensure that innovative and high-quality products such as transformers and medium voltage switchgears are delivered to its customers. Astor also contributes significantly to the development of its national knowledge by validating its R&D activities in test laboratories established with the latest technology.

Nüve Core



Transformatörlerin nüveleri soğuk haddelenmiş çekirdekleri yönlendirilmiş silisli saclardan yapılır.

Nüveler, MOH ve M4 kalitesinde 0.23mm ve 0.27 mm kalınlığında düşük kayıplı birinci Sınıf saclar kullanılarak üretilir. Nüve sacı seçiminde transformatörün boşta kayıpları, akımı ve gürültü seviyeleri dikkate alınır.

Rulolar halinde temin edilen çekirdek sacları, özel CNC makinelerinde dilimlendikten sonra, üretilen transformatörün bacak ve boyunduruk ölçülerine göre ikinci bir makinede otomatik olarak kesilir.

Manyetik devre kesimi ve dizimi step-lap denilen ve boşta kayıplarını minimum düzeye indiren bir metot ile yapılmaktadır.

The cores of the transformers are made of silica sheets with oriented cold rolled cores.

The cores are produced using low loss first-class sheets of 0.23mm and 0.27mm thicknesses according to MOH and M4 quality. Idle losses, current and noise levels of the transformer are taken into consideration when selecting core plates.

Core sheets provided in rolls are sliced in special CNC machines and then cut automatically in a second machine according to the leg and yoke dimensions of the transformer to be produced.

Magnetic circuit cutting and sequencing are done with a method called step-lap, which minimizes idle losses.



Sargılar

Windings

Yağlı ve Kuru tip transformatörlerin ;

AG sargılarında iletken malzemesi olarak levha veya kağıt izoleli yassı elektrolitik bakır veya alüminyum kullanılır.

YG sargılarında iletken malzemesi olarak emaye izoleli yuvarlak veya kağıt izoleli yassı elektrolitik bakır veya alüminyum kullanılır.

Güç Transformatörlerin sargılarında , kağıt izoleli yassı veya CTC bakır iletken kullanılır. sargıları tasarım şartlarına bağlı olarak devrik ve kat sargı şeklinde yapılmaktadır. Kat sargılarda imalatı kolaylaştırmak ve sarımların temas yüzeylerindeki boşlukları gidermek amacıyla dikey ve yatay yönde pres sistemli bobin makineleri kullanılmaktadır.

Güç transformatörleri bobin sarım alanı fabrikanın genelinden tamamen izole olup pozitif basınç sistemi prensibi ile donatılmıştır.



Oil and Dry type transformers;

Sheet, paper insulated flat electrolytic copper or aluminum is used as conductive material in LV windings.

Enamel insulated round copper, paper insulated flat electrolytic copper, or aluminum is used as conductive material in HV windings.

Paper insulated flat or CTC copper conductors are used in the windings of Power Transformers. Windings are made as overturned and folded windings depending on the design conditions. In order to facilitate the production of the folded windings and to remove the gaps in the contact surfaces of the coils, vertical and horizontal direction coil press machines are used.

The coil winding area of the power transformers is completely isolated from the entire factory and equipped with the principle of positive pressure system.

Aktif Kısım / Kurutma / Yağ Doldurma

Active Part / Drying / Oil Filling

Aktif kısım montajı bitirilen transformatörler solvent buharlı kurutma fırınında kurutulduktan sonra tanka yerleştirilir ve vakuma alınır. Yeterli vakum değeri sağlandıktan sonra transformatörlere vakum altında yağ basılma işlemi gerçekleştirilir.

Vakum işlemleri ile transformatörün kazanının içinde kalmış olan hava emilir ve izolasyon yağının aktif kısma tam olarak nüfus etmesi sağlanır. Doldurulan yağ yalıtım ve soğutmayı sağlar. Kurutma işlemi gerilim ve güce bağlı olarak oluşturulan bir program çerçevesinde uygulanmaktadır.

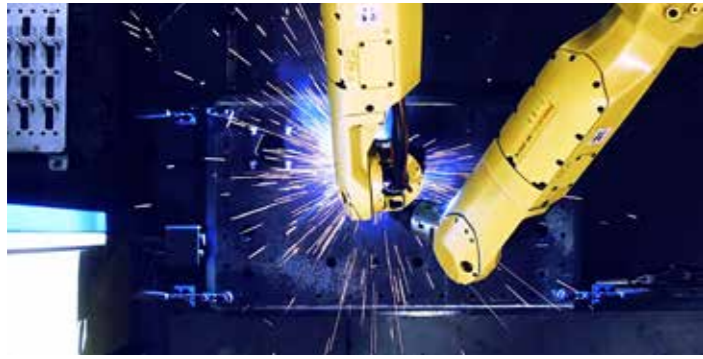
After the active part is assembled, transformers are dried in solvent steam drying oven, then they are placed in the tank and vacuum is applied. After the sufficient vacuum level is reached, transformer tanks are filled with oil under vacuum.

With the vacuum processes, the air left in the boiler of the transformer is absorbed and it is ensured that the insulating oil completely penetrates into the active part. The filled oil provides insulation and cooling. Drying process is applied within the framework of a program created depending on the voltage and power.



Tank

Tank



Yağlı tip transformatörlerde soğutma ve yalıtım maddesini muhafazası için kullanılan kazanlarımız soğutma yüzeylerine bağlı olarak Dalga Duvarlı veya Radyatörlü imal edilmektedir. Montajı ve kaynak işlemleri bitmiş bütün kazanlar IEC standartlarına göre basınç altında sızdırmazlık testine tabi tutulur.

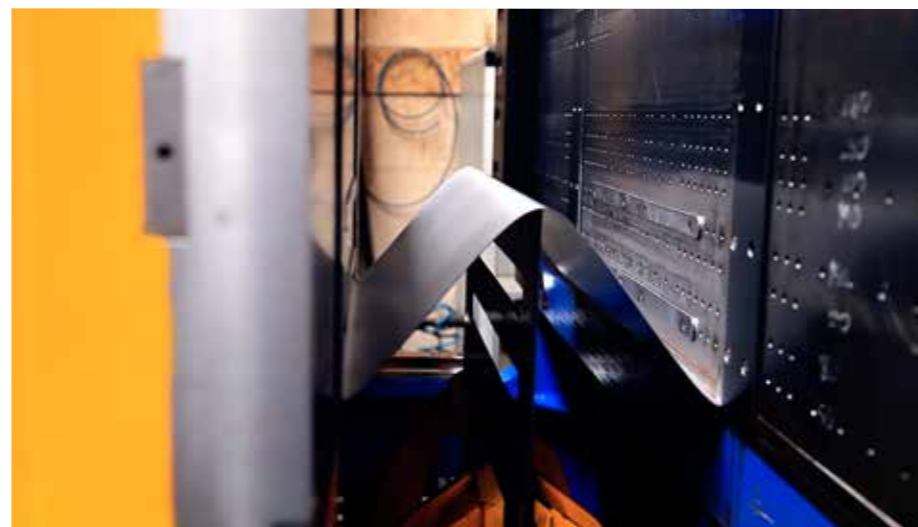
Kazan- Kapak imalatında CNC kontrollü plazma ve dalga duvar makineleri kullanılmaktadır.

Tübitak destekli Ar-Ge projemiz ile ülkemizde ilk defa dağıtım transformatörleri kazan ve kapak kaynakları robotik sistemler tarafından el değmeden, daha kaliteli, daha hızlı ve iş sağlığı güvenliği kurallarına uygun olarak gerçekleştirilmektedir.

Our tanks used for storing cooling and insulating material in oily type transformers are manufactured with Corrugated Walls or Radiators depending on the cooling surfaces. All tanks whose assembly and welding processes are finished are subjected to leak test under pressure according to IEC standards.

CNC-controlled plasma and wave wall machines are used in tank-cover manufacturing.

With our TUBITAK-supported R&D project, for the first time in our country, distribution transformers boiler and cover sources are realized by robotic systems without any touch, higher quality, faster and in accordance with occupational health and safety rules.



Boyama

Painting

Boyama müşteri isteklerine veya bulunduğu ülkelerdeki iklim ve çalışma koşullarına uygun boyama prosedürlerine göre yapılır.

Akıtma ve püskürtme yöntemi ile boyanan transformatörlerimiz, otomatik bant sistemimizde astarlanıp 2 kat boya işleminden geçirilerek toplam film kalınlığı minimum 105 mikron kalınlığa sahip olurlar.

Ürünlerimizin işletme ömrünü boyamanın kalitesi ve kalınlığı doğrudan etkileyeceği için boyama sistemi yenilenmiştir. Bu sayede çok daha uzun ömürlü ürünler ASTOR kalitesi ile müşterilerimize sunulmaktadır.



Painting is done according to customer requests or painting procedures in accordance with the climate and working conditions in the countries where they are located.

Our transformers, which are painted by the method of spraying are primed in our automated belt system and have 2 layers of paint treatment to have a minimum film thickness of 105 microns.

The painting system has been renewed as it will directly affect the quality and thickness of the painting life of our products. In this way, much longer lasting products are offered to our customers with ASTOR quality.

Kalite Quality

ASTOR A.Ş. olarak vizyonumuz doğrultusunda; gelişen ve güncel teknolojileri kullanarak, müşteri beklentilerini aşarak karşılayan, güvenilir ürünleri geliştirmekte, üretmekte ve satış sonrası hizmet vermekteyiz.

- Kalite yönetim sistemimizin ISO 9001 standardının gerekliliklerini yerine getirecek şekilde dokümanite edilmesi, belgelendirilmesi ve sürekli iyileştirilmesi, ,
- İş süreçlerimizin özdeğerlendirme süreci ile gözden geçirilerek, performansımızı geliştirecek önleyici yaklaşımların belirlenmesi,
- Sürekli iyileştirme yaklaşımı doğrultusunda tüm süreçlerimizdeki verimliliğin uluslararası düzeyde rekabet edebilecek seviyeye yükseltilmesi,

teknik ve davranışsal yetkinlikleri artıracak eğitimlerin gerçekleştirilmesi yönünde faaliyetlerimizi Çevre, İş Sağlığı ve Güvenliği Yönetim Sistemleri ile birlikte bütünlük bir şekilde yöneterek, enerji sektöründe kalite açısından öncülüğümüzle örnek bir kuruluş olmak için tüm gücümüzle çalışmaktayız.

Tedarikçiler, malzeme şartlarının karşılanması için gerekli koşullar da dahil olmak üzere, ASTOR A.Ş. beklentilerine cevap verebilecek, ölçülebilir, kalite politikası ile uyumlu belirli bir zaman diliminde gerçekleştirilebilecek, kalite hedeflerine sahip olmalıdır.

As ASTOR, our vision; We develop, manufacture and provide reliable after-sales services that meet customer expectations by using developing and current technologies.

- *Documenting, and continuously improving our quality management system to meet the requirements of ISO 9001 standard,*
- *Reviewing our business processes with the self-assessment process, determining preventive approaches that will improve our performance,*
- *In line with the approach of continuous improvement, we aim to increase the efficiency in all our processes to a level that can compete internationally, and to conduct trainings that will increase technical and behavioral competencies, and to be an exemplary institution in terms of quality in the energy sector.*

Suppliers must have quality goals that can meet ASTOR expectations, including the conditions necessary to meet material requirements, be met within a specified time period, measurable, consistent with the quality policy.

Testler Tests

ASTOR A.Ş. Türkiye'nin ve Avrupa'nın en büyük test laboratuvarına sahiptir. 2200 m2 alanı ile TÜRKAK tarafından akredite edilmiş laboratuvarımızda, kısa devre mekanik dayanım testi hariç, 800 kV gerilim ve 1000 MVA güç seviyesine kadar tüm rutin, tip ve özel testlerini yapabilmekteyiz. Tamamen Astor bilgi birikimi ile kurulan laboratuvarımızda yapılan çalışmalar kaliteye verdiğimiz önemin bir diğer göstergesidir. Son teknolojik gelişmeler ışığında tasarlanan laboratuvarımız da en doğru ölçüm sonuçları elde edilmektedir.

Rutin Testler

Sargı Direncinin Ölçülmesi

Gerilim Çevirme Oranının Ölçülmesi ve Faz Farkının Kontrolü

Kısa Devre Empedansının ve Yükte Kaybın Ölçülmesi

Yüksüz Kaybın ve Akımın Ölçülmesi

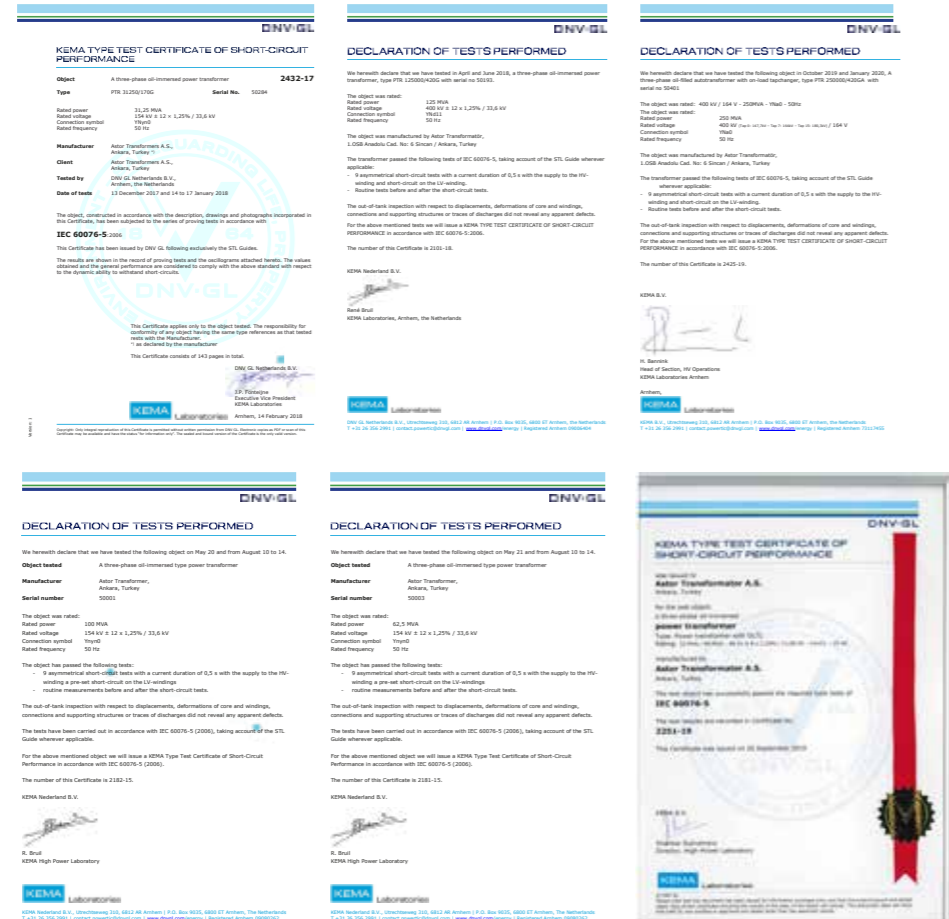
Uygulanan Gerilim Testi (AV)

Endüklenen Gerilim Testi (IVW ve IVPD)

Yalıtım Direnci Ölçümü



ASTOR has Turkey's and Europe's largest testing laboratories. In our laboratory accredited by TÜRKAK with an area of 2200 m2, we can perform all routine, type and special tests up to 800 kV voltage and 1000 MVA power level, except for short circuit mechanical resistance test. The works carried out in our laboratory, which was completely established with Astor knowledge, is another indicator of the importance we attach to quality. The most accurate measurement results are obtained in our laboratory designed in the light of the latest technological developments.





Yalıtımın Güç Faktörü Ölçümü Deneyi

Sıvıya Daldırılmış Transformatörler İçin Basınç Altında Sızıntı Deneyi (Sızdırmazlık Deneyi)

Frekans Tepkisinin Ölçümü

Tip testler

Ses Seviyesinin Belirlenmesi

Yıldırım Darbe Deneyleri

Sıcaklık Artış Deneyi

Özel testler

Üç Fazlı Transformatörlerde Sıfır Bileşen Empedansının / Empedanslarının Ölçülmesi

Kısmi Boşalmanın Ölçülmesi (YAĞLI DAĞITIM)

Kazan Ömür Deneyi

Anahtarlama Darbe Deneyi

Boştaki Akımın Harmoniklerinin Ölçülmesi

Yağ Testleri

Özdirenç Tayini

Delinme Gerilimi Tayini

Su Miktarı Tayini

Asit Miktarı Tayini (Potansiyometrik Yöntem)

DBPC Katkı Maddesi İçeriği Tayini (FT-IR Metodu)

Ara Yüzey Gerilimi Tayini

Yoğunluk ve Bağıl Yoğunluk Tayini

Kinematik Viskozite Tayini

Parlama Noktası (Cleveland Açık Kap) Tayini

Anilin Noktası Tayini

Akma Noktası Tayini

Routine Tests

Measuring Winding Resistance

Measurement of Voltage Conversion Rate and Control of Phase Difference

Measurement of Short Circuit Impedance and Load Loss

Measuring No-Load Loss and Current

Applied Voltage Test (AV)

Induced Voltage Test (IVW and IVPD)

Insulation Resistance Measurement

Insulation Power Factor Measurement Experiment

Leak Test Under Pressure (Leak Test) for Transformers Submerged in Liquid

Measurement of Frequency Response

Type tests

Determining the Sound Level

Lightning Impact Experiments

Temperature Rise Experiment

Special tests

Measurement of Zero Component Impedance / Impedance in Three Phase Transformers

Measuring Partial Discharge (OIL DISTRIBUTION)

Boiler Life Test

Switching Impact Test

Measuring Harmonics of No-Load Current

Oil Tests



Kimya Laboratuvarı

ISO / IEC 17025 standartlarına göre akredite olan Kimya laboratuvarımızda Uluslararası ve ulusal standart veya şartnamelere göre (IEC, IEEE, ASTM, TSE, TEİAŞ, TEDAŞ) göre izolasyon yağlarının deneyleri ve çözünmüş gaz analizi yapılmaktadır.

Numuneler gerekli prosedürlere göre yetkili personel tarafından alınır. Numune kontaminasyona ve çevresel koşullardan etkilenmeden alanında uzman ve yetkin personellerimiz tarafından deney işlemi gerçekleştirilir.



Determination of Resistivity

Determination of Puncture Voltage

Determination of Water Amount

Determination of Acid Amount (Potentiometric Method)

Determination of DBPC Additive Content (FT-IR Method)

Interfacial Tension Determination

Density and Relative Density Determination

Kinematic Viscosity Determination

Flash Point (Cleveland Open Cup) Determination

Aniline Point Determination

Flow Point Determination

Chemistry lab

In our Chemistry laboratory accredited according to ISO / IEC 17025 standards, the tests of insulating oils and dissolved gas analysis are carried out according to international and national standards or specifications (IEC, IEEE, ASTM, TSE, TEİAŞ, TEDAŞ). Samples are taken by authorized personnel according to the required procedures. The experiment is carried out by our expert and competent personnel in the field without being affected by sample contamination and environmental conditions.

Servis Service

35 yılı aşkın transformatör üretimi tecrübesi ve kaynaklarıyla ASTOR A.Ş. müşterilerine; 1000 MVA , 800 kV gerilimine kadar bütün transformatörlerin ve OG Anahtarlama ürünlerinin kurulumu, saha testleri, devreye alınması ve sonraki yıllarda bakım hizmetinin verilmesinden, servis ile ilgili hizmetleri en iyi şekilde vermektedir.

Müşteri Hizmetleri Bölümümüz, son teknoloji test cihazları ve montaj ekipmanları ile donatılmış, yılların birikimiyle oluşmuş, mühendislik kadrosuyla sizlerin enerji sektöründeki tüm sıkıntılarınıza çözüm üretmek için kurulmuştur.

Bakım ve onarım ihtiyaçlarınızda ilk yardım ve iş güvenliği eğitimi almış deneyimli ve uzman kadromuz ile en hızlı şekilde 7/24 hizmetinizdeyiz.

With more than 35 years of transformer production experience and resources, ASTOR provides its customers with; It provides the best services related to the installation, field testing, commissioning and maintenance of all transformers and MV Switching products up to 1000 MVA, 800 kV voltage in the following years.

Our Customer Service Department has been established with years of experience, equipped with the latest technology test equipment and assembly equipment, and has been established to produce solutions for all your problems in the energy sector with its engineering staff.

We are at your service 24/7 in the fastest way with our experienced and expert staff who have received first aid and work safety training in your maintenance and repair needs.

HAVA YALITIMLI HÜCRELER AIR INSULATED SWITCHGEARS

METAL MAHFAZALI HÜCRELER
METAL ENCLOSED SWITCHGEARS



METAL CLAD HÜCRELER
METAL CLAD SWITCHGEARS





GENEL BİLGİ

ASTOR marka Hava Yalıtımlı Metal Mahfazalı Hücreler, 36 kV'a kadar olan orta gerilim dağıtım sistemlerinde kullanılmak üzere TS EN 62271-200 (IEC 62271-200) standardına göre tasarlanmış anahtarlama düzeni ve kontrol düzenleri grubudur. Standardın gerektirdiği tüm tip deneyler, yurt içi ve yurtdışında bulunan akredite laboratuvarlarda tamamlanmıştır.

OG dağıtım sistemleri için ihtiyaç duyulan fonksiyonel özelliklere sahip farklı tiplerde hücre tasarımları mevcuttur.

YAPISAL AVANTAJLAR

- Uzaktan izleme ve kumanda sistemlerine uygun
- ASTOR marka SF6 Gazlı Yük Ayırıcısı, SF6 Gazlı Ayırıcı ve SF6 Gazlı Kesici ile güvenli ayırma ve kesme işlemleri
- Kompakt boyutlar ile OG Dağıtım Transformatör Merkezlerinde (Beton Mahfazalı Monoblok Merkezler, Sac Mahfazalı Merkezler) rahat ve güvenli kullanım
- Modüler yapı mantığına uygun olarak sağa ve sola genişleyebilme, kolay montaj ve demontaj özelliği
- Hatalı açma/kapama işlemlerine karşı tasarlanmış mekanik kilitlemeler

OVERVIEW

ASTOR brand Air Insulated Metal-Enclosed Modular Cells are a set of switching and control devices which have been designed in accordance with TS EN 62271-200 (IEC 62271-200) standard for use in medium voltage distribution systems up to 36 kV. All type tests required by the standard have been completed in accredited laboratories in Turkey and abroad.

Various types of switchgear designs are available with the functional features required for MV distribution systems.

STRUCTURAL ADVANTAGES

- Suitable for remote monitoring and control systems
- Safe disconnection and break operations with ASTOR brand insulated load break Switch SF6 Gas Insulated Switch Disconnecter, SF6 Gas
- Insulated Disconnecter, Switch and SF6 Gas Insulated Breaker
- Convenient and safe usage in compact dimension in MV Distribution Transformer Substations (Monobloc Concrete Transformer Substations, Sheet Metal Transformer Substations)
- With its modular structure, it can be expanded to the right or left, can be easily assembled and disassembled.
- Mechanical locks designed against improper on/off operations

TASARIM VE YAPISAL ÖZELLİKLER

MAHAFAZA

ASTOR marka Hava Yalıtımlı Metal Mahfazalı Hücrelerin bütün dış yüzeylerinde 2 mm kalınlığında hazır galvanizli sac malzeme kullanılır. Mahfazanın ön yüzünde bulunan kapak ve kapıları, çalışma mekanizması bölümlerinin ön panelleri elektrostatik toz boya yöntemiyle boyanır. İnsanların gerilimli bölümlere yaklaşmasına ve hareket eden bölümlere dokunmasına karşı mahfaza, IP3X koruma derecesine sahiptir.

KAPILAR VE KAPAKLAR

ASTOR hücrelerinde, kesici, akım ve gerilim transformatörleri ve sigortaların bulunduğu bölmelere erişim AÇILABİLİR kapak ve kapılar ile sağlanabilir. SABİT kapaklar ise herhangi bir alet kullanılmadan AÇILAMAYAN kapaklardır ve üzerinde "TEHLİKE" uyarı işareti bulunur.

DESIGN & STRUCTURAL PROPERTIES

MAIN ENCLOSURE

Galvanized sheet metal of 2 mm thickness is used on all outer surfaces of ASTOR brand Air Insulated Metal-Enclosed Switchgears. The covers and doors on the front side of the enclosure and the front panels of the operating mechanism are painted by using electrostatic powder paint. The enclosure has a protection rating of IP3X against the people approaching the parts with voltage and touching the moving parts.

DOORS AND COVERS

The circuit breakers, current and voltage transformers, and the compartments hosting the fuses in the ASTOR switchgears can be accessed through the OPENING doors and covers. The FIXED covers cannot be opened without using any tools and they have a "DANGER" warning sign on them.

Hücre Bölümleri

Sections Of The Switchgears

ANA BARA BÖLÜMÜ

Hücrenin üst tarafında bulunur. Modüler olarak yan yana montajı yapılmış hücrelerin ana bara terminalleri bakır veya alüminyum bara ile birleştirilerek ana bara oluşturulur. Ana bara bölümüne erişim sadece üzerinde uyarı işareti bulunan kapağın sökülmesi ile mümkündür.

KABLO BAĞLANTI BAĞLANTI BÖLÜMÜ

Hücrenin alt tarafında bulunur. Hücreye giren ve hücreden çıkan orta gerilim kabloların/baraların hücre ile bağlantılarının yapıldığı bölümdür. Bu bölümün kapağı, bölüm içine giren tüm iletkenler gerilsiz hale getirildikten sonra ve kısa devre yapıp topraklandıktan sonra herhangi bir alet kullanılmadan açılabilir.

Hücre fonksiyonel özelliğine göre kablo bağlantı bölümünde bulunan elemanlar;

- Kesici
- OG sigortalar
- Topraklama ayırıcıları
- Ölçü transformatörleri

ALÇAK GERİLİM(AG) BÖLÜMÜ

Hücre üst ön yüzünde bulunur. Bu bölüme sistem gerilim altındayken erişilebilir.

Hücre fonksiyonel özelliğine göre alçak gerilim bölümünde bulunan elemanlar;

- Koruma röleleri
- Ölçü aletleri
- Sayaçlar
- Yardımcı röleler, AG sigortalar, terminal dizisi ve diğer alçak gerilim kontrol ve kumanda şalt cihazları

ÇALIŞMA MEKANİZMASI BÖLÜMÜ

Hücrede AG Bölümü altında bulunur. Yük ayırıcı, gazlı ayırıcı ve topraklamaya ait çalıştırma mekanizmalarının bulunduğu IP3X koruma derecesine sahip metal mahfazalı bölümdür. Kesicili hücrelerde çalışma mekanizması kesici üzerinde yer alır. Çalışma mekanizması bölümüne sistem gerilim altındayken erişilebilir.

Çalışma mekanizmalarının ön yüzünde bulunan kumanda ve izleme paneli üzerindeki tek hat şemasına uygun olarak aşağıdaki donanım bulunur;

- Mimik diyagram
- Ayırıcı, yük ayırıcısı ve topraklama ayırıcılarına ait konum göstergeleri
- Ayırıcı ve topraklama ayırıcısı için kumanda yapılacak kumanda kolu yuvaları
- "Yay Kurulu" ve "Yay Boş" sembolleri
- Yük ayırıcı açma ve kapama butonları
- Gerilim göstergesi ve faz sırası kontrol prizi
- Çalıştırma talimatı
- İşaret plakası

MAIN BUSBAR SECTION

It is located at the top of the switchgear. The main busbar terminals of the switchgears that are assembled next to each other modularly are combined with copper or aluminum busbar to form the main busbar. Access to the main busbar section is only possible by removing the cover that has a warning sign on it.

CABLE CONNECTION SECTION

It is located at the bottom of the switchgear. The incoming and outgoing medium voltage cables/busbars to/from the switchgear are connected to the switchgear in this section. The cover of this section can only be opened without using any tool after all the conductors entering the section are discharged, short-circuited, and earthed.

The components in the cable connection section depending on the switchgear's functional characteristics,

- Breaker
- MV fuses
- Earthing disconnectors
- Measurement transformers

LOW VOLTAGE (LV) SECTION

This section is located on the upper front side of the switchgear. This section can be accessed when the system is under voltage.

The components in the low voltage section depending on the switchgear's functional characteristics,

- Protection relays
- Measurement tools
- Counters (Meters)
- Auxiliary relays, LV fuses, terminal arrays and other low voltage control devices and control switchgears

OPERATING MECHANISM SECTION

It is located under the LV Section in the switchgear. The section, which hosts the disconnecter, gas insulated disconnecter, and the operating mechanisms of the earthing, has a metal enclosure with the protection rating of IP3X. The operating mechanism of the switchgears with a breaker is located on the breaker. The operating mechanism can be accessed while the system is under voltage.

The section includes the following hardware in accordance with the single line diagram on the control and display panel on the front side of the operating mechanisms;

- Mimic diagram
- Position indicators of the disconnecter, load break switch, and earthing disconnectors
- Control lever sockets to be controlled for disconnecter, and the earthing disconnectors
- "Spring adjusted" and "Spring Free" symbols
- Switch disconnecter on/off buttons
- Voltage indicator and phase sequence control jack
- Operating instructions
- Plate of sign

TEKNİK ÖZELLİKLER / TECHNICAL SPECIFICATIONS

TİP	TYPE	AS36	AS24
ANMA GERİLİMİ	RATED VOLTAGE	36 kV	24 kV
ANMA AKIMI	RATED CURRENT	630-1250 A	630-1250 A
ANMA ŞEBEKE FREKANSLI DAYANIM GERİLİMİ	RATED NETWORK FREQUENCY WITHSTAND VOLTAGE	70 kV (etken/active-1dk/min.)	50 kV (etken/active-1dk/min.)
ANMA YILDIRIM DARBE DAYANIM GERİLİMİ	RATED LIGHTING IMPULSE WITHSTAND VOLTAGE	170(tepe/peak 1.2-50 ys)	125(tepe/peak 1.2-50 ys)
ANMA FREKANSI	RATED FREQUENCY	50 Hz	50 Hz
ANMA KISA DEVRE DAYANIMI	NOMINAL SHORT CIRCUIT CURRENT	16-25 kA	16-20 kA
ANMA TEPE DAYANIM AKIMI	RATED PEAK WITHSTAND CURRENT	40 kA	40 kA
İÇ ARK SINIFI	INTERNAL ARC CLASS	AFL	AFL
SERVİS KAYBI SÜREKLİLİĞİ SINIFI	LOSS OF SERVICE CONTINUITY	LSC2A-PI	LSC2A-PI
KORUMA SINIFI	PROTECTION CLASS	IP 3X	IP 3X

*Yük ayrıcalı hücreler için geçerli değildir./ *Does not apply to switchgears with Switch Disconnectors.



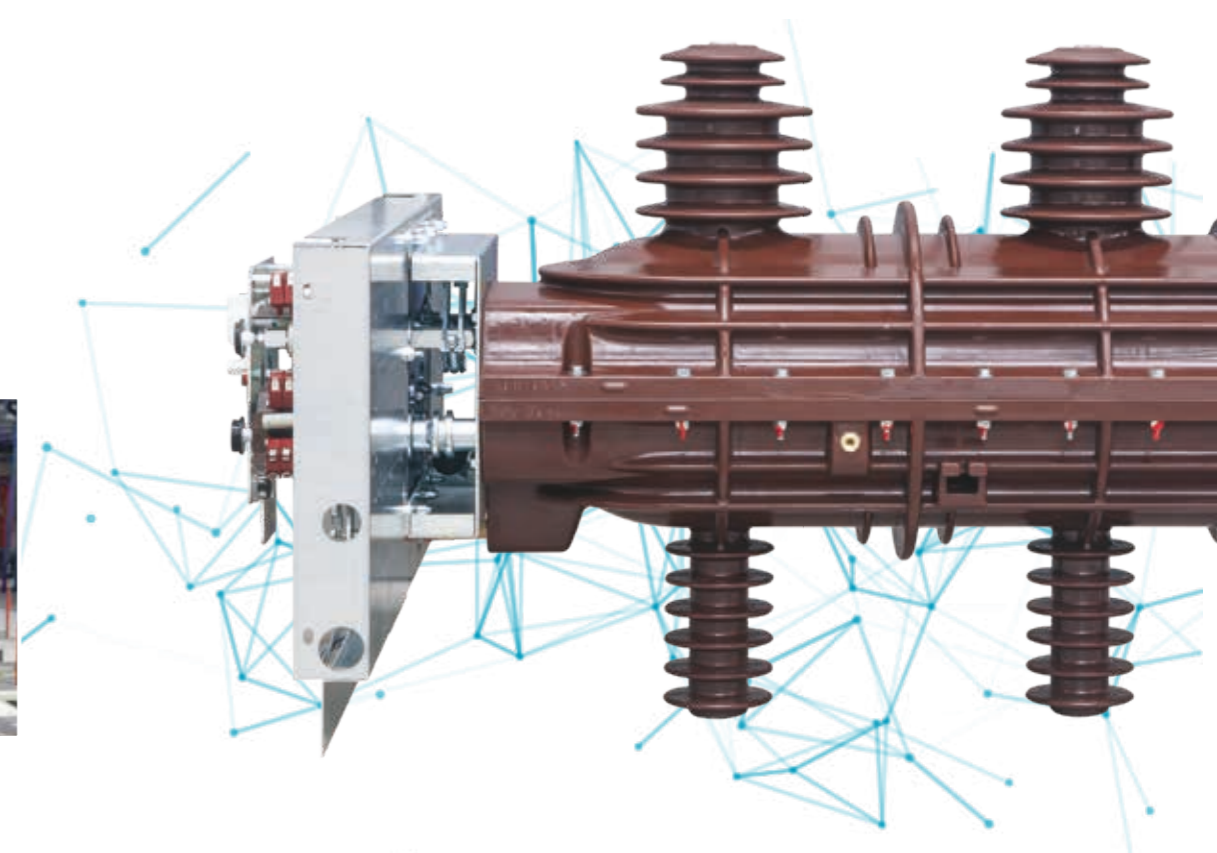
SF6 Gazlı Kesiciler

SF6 Circuit Breakers



SF6 Gazlı Ayırıcılar

SF6 Gas Disconnectors



SF6 GAZLI AYIRICILAR;

ASTOR marka SF6 Gazlı Ayırıcılar, TS EN 62271-102 standardına uygun, 30 yıl SF6 gaz takviyesi gerektirmeyen mühürlü basınç yapısında tasarlanmıştır.

SF6 GAS DISCONNECTORS;

ASTOR brand SF6 Gas Disconnectors have been designed to have a sealed pressure structure that does not require additional SF6 gas for 30 years in accordance with TS EN 62271-102 standard.

TİP	TYPE	ACBS36	ACBS24
ANMA GERİLİMİ	RATED VOLTAGE	36 kV	24 kV
YALITIM GERİLİMİ	ISOLATION VOLTAGE	70 kV (etken/active-1dk/min.)	50 kV (etken/active-1dk/min.)
YILDIRIM DARBE DAYANIM GERİLİMİ	LIGHTNING IMPULSE WITHSTAND VOLTAGE	170(tepe/peak 1.2-50 ys)	125(tepe/peak 1.2-50 ys)
ANMA AKIMI	RATED CURRENT	630-1250 A	630-1250 A
ANMA FREKANSI	RATED FREQUENCY	50 Hz	50 Hz
KISA DEVRE DAYANIMI	SHORT CIRCUIT CURRENT	16-25 kA	16-20 kA
TEPE DAYANIM AKIMI	PEAK WITHSTAND CURRENT	40 kA	40 kA
KISA DEVRE SÜRESİ	SHORT CIRCUIT DURATION	3 sn/sec.	3 sn/sec.
ÇALIŞMA ÇEVİRİMİ	OPERATING SEQUENCE	O-0,3s-CO-3min-CO	O-0,3s-CO-3min-CO
SINIF	CLASS	E2,M2,C2	E2,M2,C2

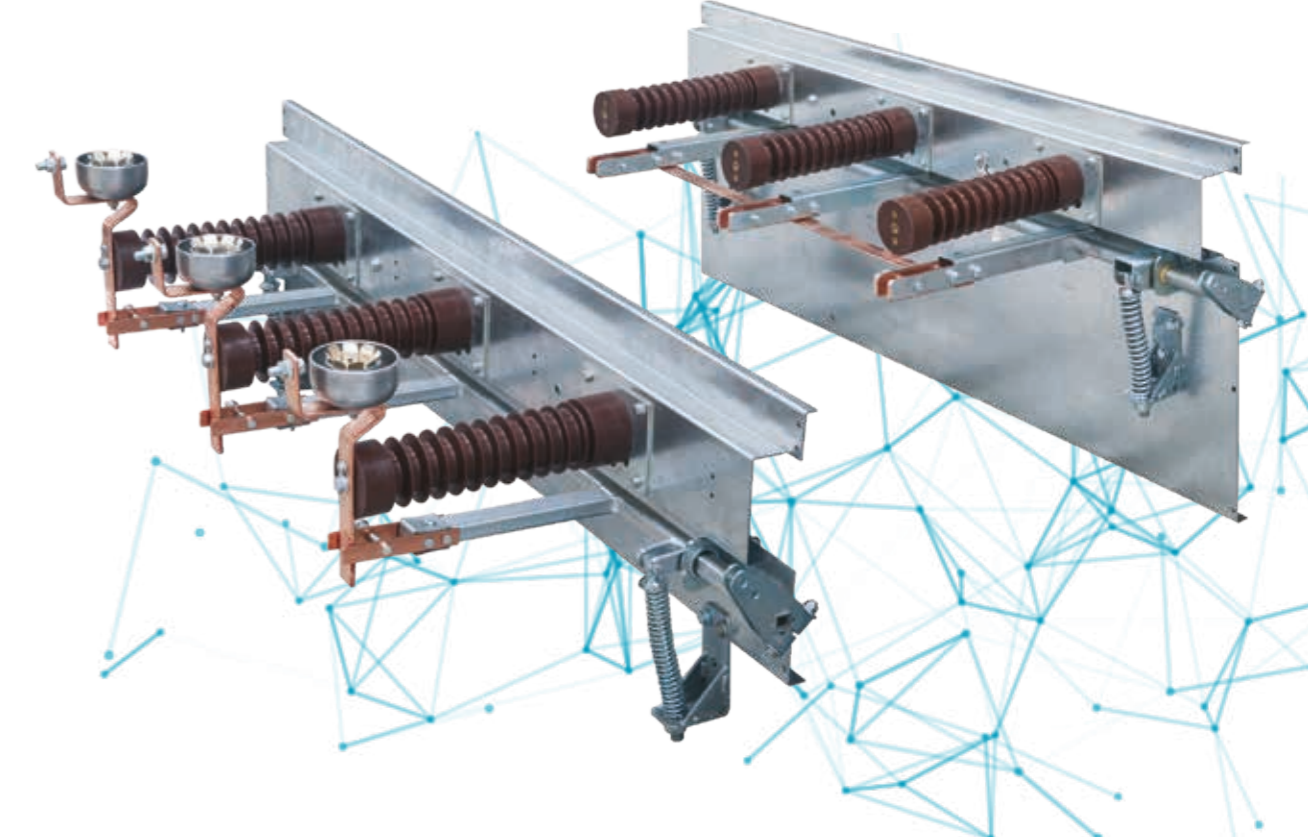
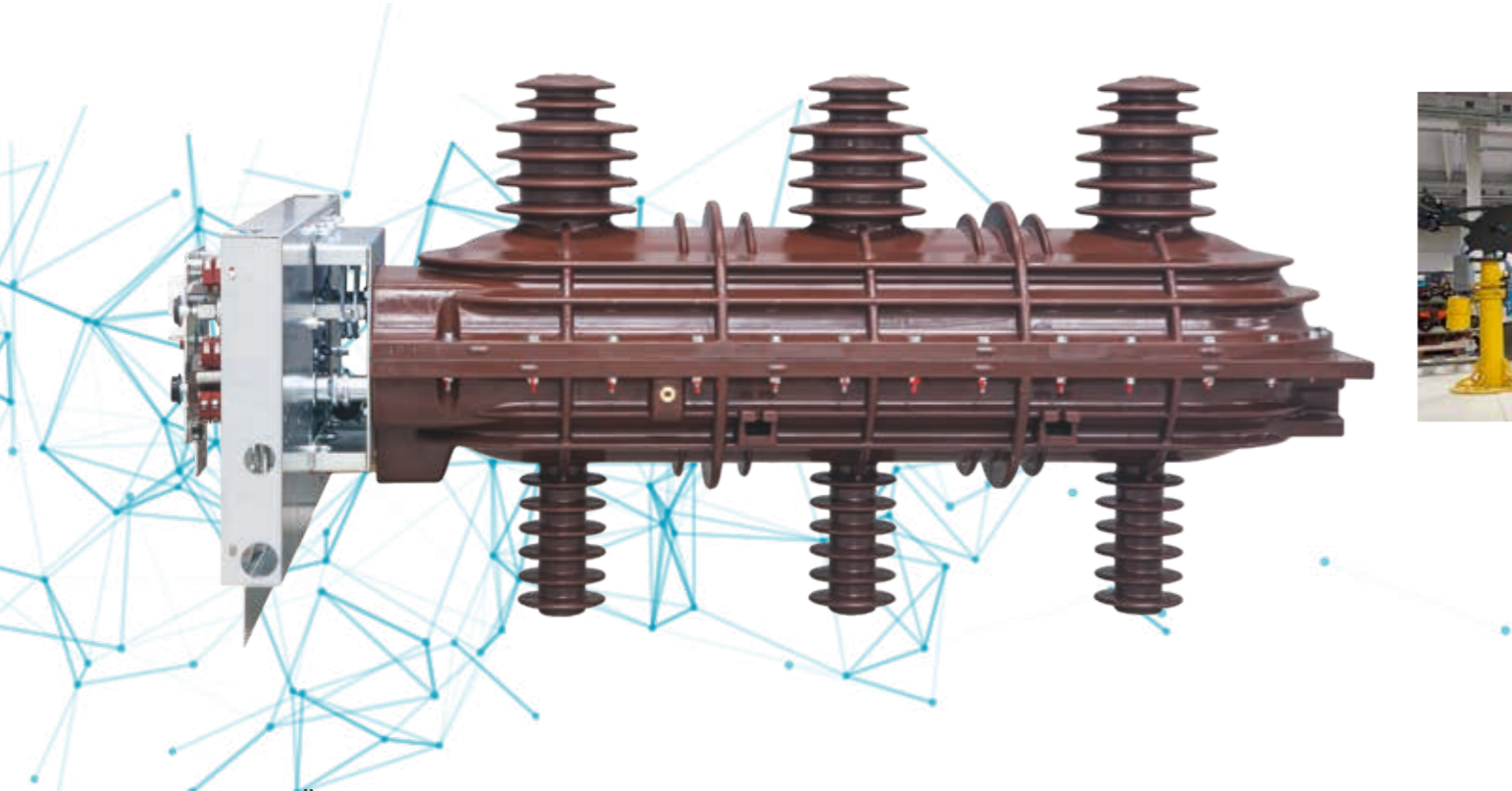
TİP	TYPE	ACBS36	ACBS24
ANMA GERİLİMİ	RATED VOLTAGE (kV)	36 kV	24 kV
YALITIM GERİLİMİ	ISOLATION VOLTAGE (kV)	70 kV (etken/active-1dk/min.)	50 kV (etken/active-1dk/min.)
YILDIRIM DARBE DAYANIM GERİLİMİ	LIGHTNING IMPULSE WITHSTAND VOLTAGE (kV)	170(tepe/peak 1.2-50 ys)	125(tepe/peak 1.2-50 ys)
ANMA AKIMI	RATED CURRENT (A)	630 A	630 A
ANMA FREKANSI	RATED FREQUENCY (Hz)	50 Hz	50 Hz
KISA DEVRE DAYANIMI	SHORT CIRCUIT CURRENT (kA)	16-20 kA	16-20 kA
TEPE DAYANIM AKIMI	PEAK WITHSTAND CURRENT	40 kA	40 kA
KISA DEVRE SÜRESİ	SHORT CIRCUIT DURATION	1 sn/sec.	1 sn/sec.
SINIF	CLASS	E3,M1	E3,M1

SF6 Gazlı Yük Ayırıcılar

SF6 Gas Load Break Switch

Topraklama Ayırıcıları

Earthing Disconnectors



SF6 GAZLI YÜK AYIRICILARI;

ASTOR marka SF6 Gazlı Yük Ayırıcılar, TS EN 62271-103 standardına uygun, 30 yıl SF6 gaz takviyesi gerektirmeyen mühürlü basınç yapısında tasarlanmıştır.

SF6 GAS SWITCH DISCONNECTORS;

ASTOR brand SF6 Gas Switch Disconnectors have been designed to have a sealed pressure structure that does not require additional SF6 gas for 30 years in accordance with TS EN 62271-103 standard.

TİP	TYPE	ACBS36	ACBS24
ANMA GERİLİMİ	RATED VOLTAGE (kV)	36 kV	24 kV
YALITIM GERİLİMİ	ISOLATION VOLTAGE (kV)	70 kV (etken/active-1dk/min.)	50 kV (etken/active-1dk/min.)
YILDIRIM DARBE DAYANIM GERİLİMİ	LIGHTNING IMPULSE WITHSTAND VOLTAGE (kV)	170(tepe/peak 1.2-50 ys)	125(tepe/peak 1.2-50 ys)
ANMA AKIMI	RATED CURRENT (A)	630 A	630 A
ANMA FREKANSI	RATED FREQUENCY (Hz)	50 Hz	50 Hz
KISA DEVRE DAYANIMI	SHORT CIRCUIT CURRENT (kA)	16-20 kA	16-20 kA
TEPE DAYANIM AKIMI	PEAK WITHSTAND CURRENT	40 kA	40 kA
KISA DEVRE SÜRESİ	SHORT CIRCUIT DURATION	1 sn/sec.	1 sn/sec.
SINIF	CLASS	E3,M1	E3,M1

TOPRAKLAMA AYIRICILARI;

Topraklama ayırıcıları TS EN 62271-102 standardına uygun 3 kutuplu olarak üretilmektedir.

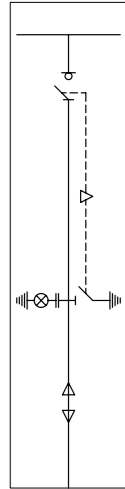
EARTHING DISCONNECTORS;

Earthing disconnectors are produced with 3 poles in accordance with TS EN 62271-102 standard.

TİP	TYPE	ACBS36	ACBS24
ANMA GERİLİMİ	RATED VOLTAGE (kV)	36 kV	24 kV
KISA DEVRE DAYANIMI	SHORT CIRCUIT CURRENT	16 kA	16 kA
TEPE DAYANIM AKIMI	PEAK WITHSTAND CURRENT	40 kA	40 kA
KISA DEVRE SÜRESİ	SHORT CIRCUIT DURATION	1 sn/sec.	1 sn/sec.
SINIF	CLASS	E2	E2

Hücre Tipleri

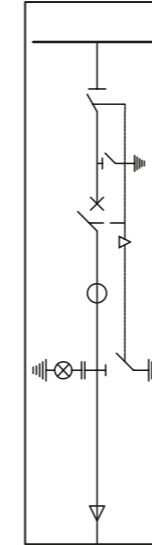
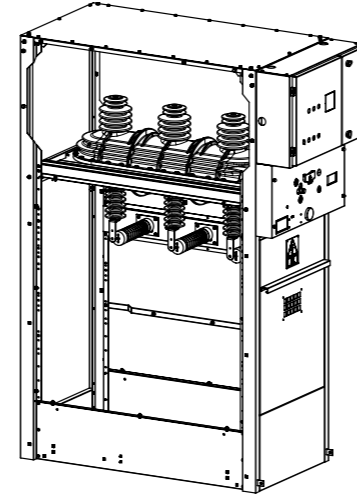
Switchgear Types



AS36 - 24 LC/LC-M

Yük Ayrıcılı Giriş Çıkış Hücresi
Switchgear with Load Break Switch Incoming-Outgoing

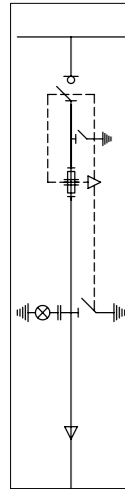
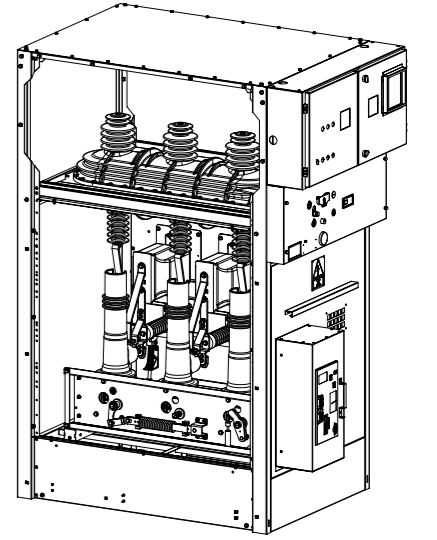
Un (kV)	Un (kV)	36 kV	24 kV
Yükseklik (mm)	Height (mm)	2250	1800
Genişlik (mm)	Width (mm)	750	500
Derinlik (mm)	Depth (mm)	1400	1000



AS36 - 24 CBC

Kesicili Giriş-Çıkış Hücresi
Incoming-Outgoing Switchgear with Circuit Breaker

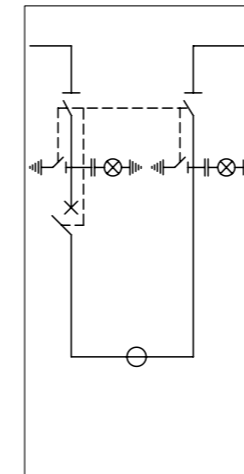
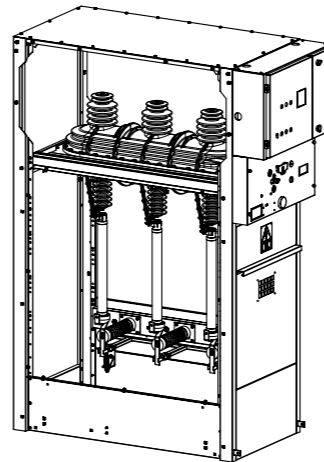
Un (kV)	Un (kV)	36 kV	24 kV
Yükseklik (mm)	Height (mm)	2250	1800
Genişlik (mm)	Width (mm)	1000	750
Derinlik (mm)	Depth (mm)	1400	1000



AS36 - 24 LF

Yük Ayrıcılı Sigortalı Trafo Koruma Hücresi
Transformer Protection Switchgear with Load Break Switch and Fuse

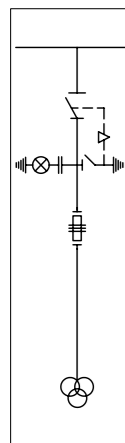
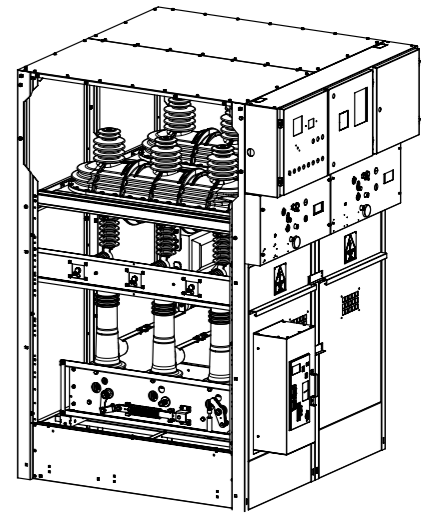
Un (kV)	Un (kV)	36 kV	24 kV
Yükseklik (mm)	Height (mm)	2250	1800
Genişlik (mm)	Width (mm)	750	500
Derinlik (mm)	Depth (mm)	1400	1000



AS36 - 24 CBC-C2

Kesicili Dublaj Hücresi
Coupling Switchgear with Circuit Breaker

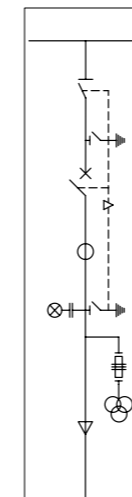
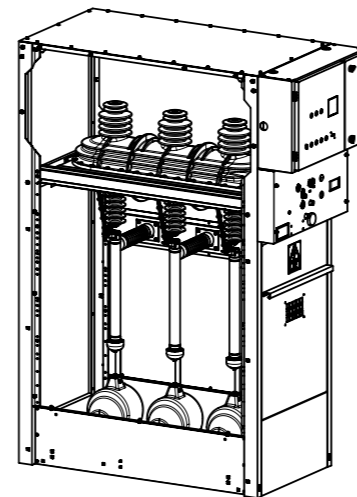
Un (kV)	Un (kV)	36 kV	24 kV
Yükseklik (mm)	Height (mm)	2250	1800
Genişlik (mm)	Width (mm)	1500	1000
Derinlik (mm)	Depth (mm)	1400	1000



AS36 - 24 VTC - VTC/2

Gerilim Ölçü Hücresi
Voltage Measurement Switchgear

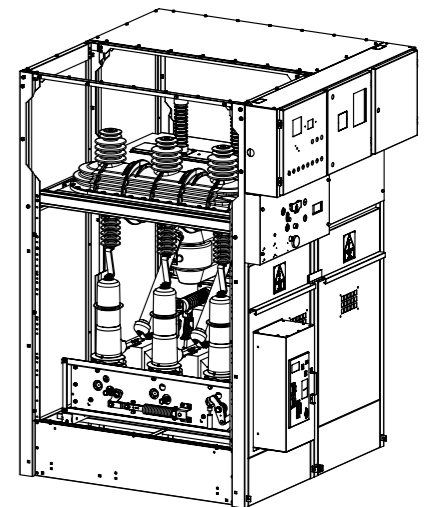
Un (kV)	Un (kV)	36 kV	24 kV
Yükseklik (mm)	Height (mm)	2250	1800
Genişlik (mm)	Width (mm)	750	500
Derinlik (mm)	Depth (mm)	1400	1000



AS36 - 24 CBC-OTOP

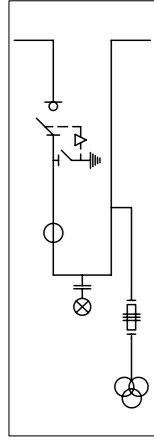
Otoproduktör Hücresi
Autoproducer Switchgear

Un (kV)	Un (kV)	36 kV	24 kV
Yükseklik (mm)	Height (mm)	2250	1800
Genişlik (mm)	Width (mm)	1500	1000
Derinlik (mm)	Depth (mm)	1400	1000



Hücre Tipleri

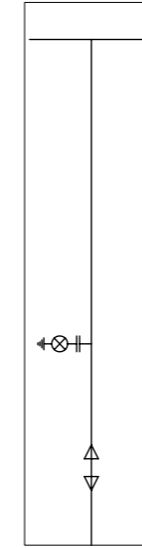
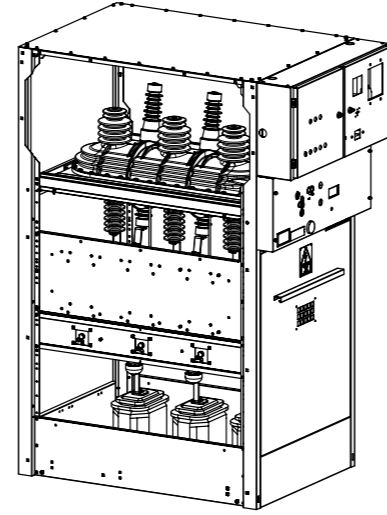
Switchgear Types



AS36 - 24 LCV

Yük Ayırıcı Akım Gerilim Ölçü Hücresi
Current Voltage Measurment Switchgear With Load Break Switch

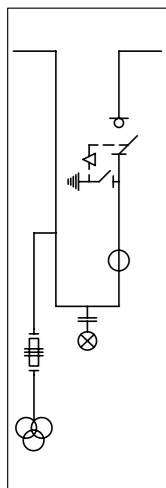
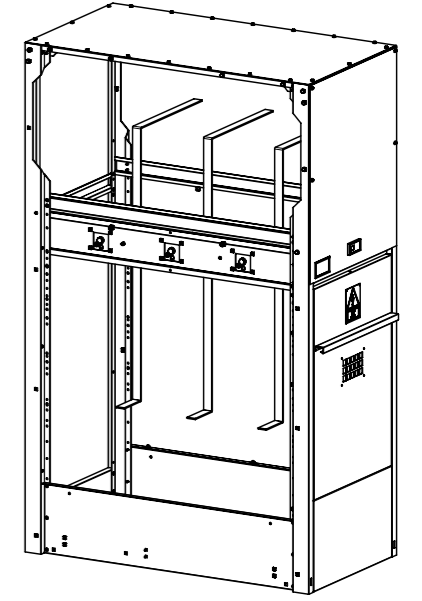
Un (kV)	Un (kV)	36 kV	24 kV
Yükseklik (mm)	Height (mm)	2250	1800
Genişlik (mm)	Width (mm)	1000	750
Derinlik (mm)	Depth (mm)	1400	1000



AS36-24 KB

Kablo Bağlama Hücresi
Cable Connection Switchgear

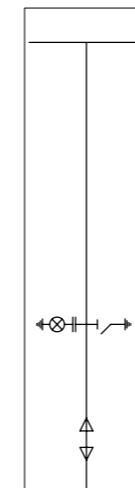
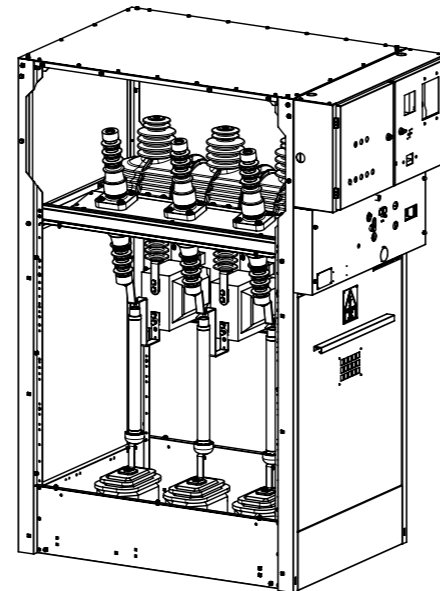
Un (kV)	Un (kV)	36 kV	24 kV
Yükseklik (mm)	Height (mm)	1800	1800
Genişlik (mm)	Width (mm)	500	500
Derinlik (mm)	Depth (mm)	1000	1000



AS36 - 24 LCV2

Yük Ayırıcı Akım Gerilim Ölçü Hücresi (Sağdan Girişli)
Current Voltage Measurment Switchgear With Load Break Switch
(Right Entrance)

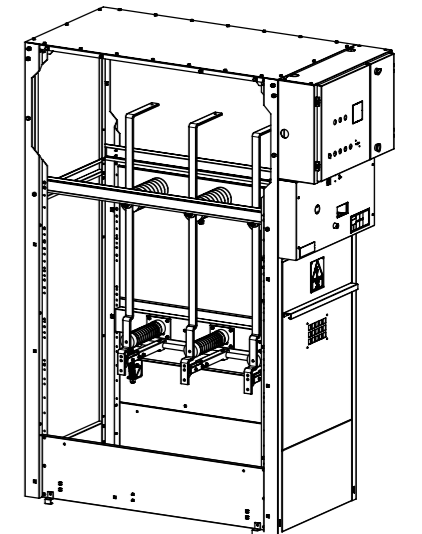
Un (kV)	Un (kV)	36 kV	24 kV
Yükseklik (mm)	Height (mm)	2250	1800
Genişlik (mm)	Width (mm)	1000	750
Derinlik (mm)	Depth (mm)	1400	1000



AS36-24 KB

Kablo Bağlama Hücresi Toprak Bıçaklı
Cable Connection Switchgear With Earthing Switch

Un (kV)	Un (kV)	36 kV	24 kV
Yükseklik (mm)	Height (mm)	1800	1800
Genişlik (mm)	Width (mm)	500	500
Derinlik (mm)	Depth (mm)	1000	1000



GENEL BİLGİ

ASTOR markalı Hava İzoleli Metal Clad MCL Serisi Hücreler, 40.5kV'a kadar kullanım için IEC 62271-200 standardına göre tasarlanmıştır. Projeler için uygun esnek tasarımlarla her zaman ihtiyaçları karşılar.

MCL Serisi Metal Clad Hücreler, maksimum servis sürekliliğinin istendiği yerlerde kullanılmak üzere üretilmektedir. Metal Clad Hücre, iç mekan uygulamaları için tasarlanmıştır. Genellikle metal clad hücreler, enerji üretim santralleri, elektrik idaresi trafo merkezleri, çimento ve petrokimya fabrikaları, madenler, havaalanları, demiryolu, alışveriş merkezi gibi çeşitli zorlu uygulamalarda elektrik enerjisini dağıtmak için kullanılır ve transformatörler, kapasitörler ve motorlar için kontrol ve koruma sağlamak için uygundur.

ASTOR MCL SERİSİ METAL CLAD HÜCRE AVANTAJLARI

- Şebeke için servis sürekliliği
- Tesisinizin ömrü boyunca optimize edilmiş yatırım
- Orta gerilim santralini uzaktan izleme ve kontrol sistemine dahil etme imkanı.
- Yüksek akıma ve kısa devreye karşı direnç (31,5kA / 3 saniye)
- İnsanların yüksek düzeyde korunmasını garanti eder; erişilebilir bir bölme açık olduğunda, diğer bölmeler ve / veya fonksiyonel birimler enerjili kalabilir.
- Paneller arasında kolayca değiştirilebilen çekilebilir tip anahtarlama elemanları.
- Bakım, onarım ve yerinde montaj, hücrelerin ön veya arka tarafından yapılabilir.
- Şalt sisteminin oldukça modüler tipte olması, herhangi bir uygulama için gereken bileşenlerin seçimini kolaylaştırır.



OVERVIEW

ASTOR branded Air Insulated Metal Clad MCL Series Switchgears are designed according to IEC 62271-200 standard for using up to 40.5kV. It always fulfill the needs with flexible designs which are suitable for the projects. MCL Series Metal Clad Switchgears are produced to be used in places where the maximum service continuity is desired. Metal Clad Switchgear is designed for indoor applications. Generally metal clad switchgear is used to distribute electric power in a variety of demanding applications such as in power plants, utility substations, cement and petrochemical factories, in mines, airports, railway, shopping mall and suitable to provide control and protection for transformers, capacitors and motors.

ASTOR MCL SERIES METAL CLAD SWITCHGEARS GIVE YOU THE ADVANTAGES OF

- Continuity of service for your networks
- Optimized investment throughout the life of your installation
- The possibility of incorporating your medium voltage switchboard in a remote monitoring and control system.
- Resistance to high current and short circuit (31,5kA / 3 second)
- It guarantees a high level of protection of people; when an accessible compartment is open, the other compartments and/or functional units may remain energised.
- Easily replaceable withdrawable type switching devices between the panels.
- Maintenance, reparation and on-site installation can be done from front or back side of the switchgear.
- Since the switchgear is highly modular type, this make simple selection of components required by any application.

Hücre Bölümleri

Sections Of The Switchgears

BÖLÜMLER;

ASTOR MCL Metal Clad Hücreler üç güç bölmesinden oluşur: devre kesici, baralar ve kablolar;

KESİCİ BÖLMESİ

Tüm ürünlerde güvenilir ve bakım gerektirmeyen vakumlu devre kesici kullanılmaktadır.

Anahtarlama işlemleri MV kapısı kapalı olduğunda yapılabilir. Dayanıklı kapılar, iç ark oluştuğunda operatörü korur.

Kesici Bölmesi aşağıdaki diğer panel tipleri için uygundur;

- Vakum devre kesici
- Ayırıcı
- Gerilim Trafosu Arabası

ANA BARA BÖLMESİ

- Bara bölmesi, ara bağlantılarla kesicinin üst izolasyon kontaklarına bağlanan ana bara sistemini içerir
- Nominal akım 2500 A'ya kadar olan bara dizisi içerir,
- Tek seviyeli tek baralı düzenlemede geleneksel fonksiyonel ünitelerin tamamlanmasında,

- Baralar epoksi destek izolatörlerine sabitlenmiştir
- Basınç tahliyesi yukarı doğrudur
- Ana baralar elektrolitik bakırdan yapılmıştır
- Baralar orijinal tasarım yalıtımlı malzemelerle yalıtılmıştır.

KABLO BÖLMESİ

- Kablo bölmesi, güç kablolarının devre kesicinin alt kontaklarına bağlanması için bransman sistemi içerir.

- Toprak bıçağı, akım trafoları bu bölüme yerleştirilir ve bazı tipler için gerilim trafoları ve parafudr içerebilir.
- Topraklama barası var.

- Basınç tahliye yukarı doğrudur.
- Elektriksel ve mekanik kilitlemeler sistem enerjiliyken erişimi engeller.
- IEC 62271-102 standardına göre kısa devre kapama kapasiteli bir topraklama anahtarına sahiptir.

COMPARTMENTS;

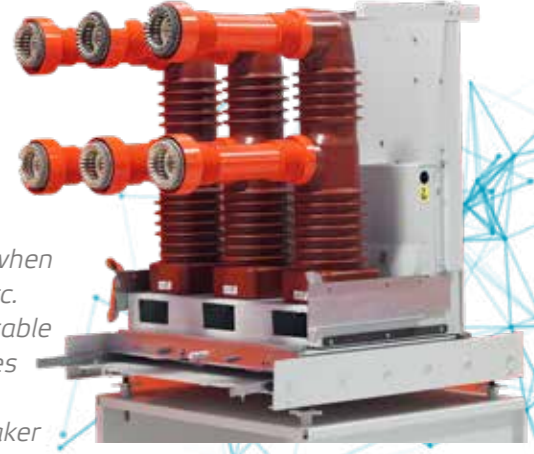
ASTOR MCL Metal Clad Switchgear unit consists of three power compartments: circuit-breaker, busbars and cables;

CIRCUIT BREAKER COMPARTMENT

- In the all products are used reliable and maintenance-free vacuum circuit breaker.
- Switching operations can make when the MV door is closed.
- Invulnerable doors protect the operator when occurrence internal arc.

Cutter Compartment is suitable for the following other types of panels;

- Vacuum circuit breaker
- Disconnecter
- Voltage Transformer Truck



MAIN BUSBAR COMPARTMENT

- The busbar compartment contains the main busbar system connected to the upper isolating contacts of the circuit-breaker by means of branch connections.
- Contains busbar array with nominal current up to rating 2500 A.
- In the completion of the traditional functional units in single level-single busbar arrangement
- Busbars are fixed on the epoxy support insulators.
- Pressure relief is to upwards.
- The main busbars are made of electrolytic copper.
- The busbars is insulated with original design insulated materials.

CABLE COMPARTMENT

- The cable compartment contains the branch system for connection of the power cables to the lower contacts of the circuit-breaker.
- Earthing switch, current transformers install in this section and for some types can include voltage transformers and surge arresters.
- There is a earthing busbar.
- Pressure relief is to upwards.
- Electrical and mechanical interlocks prevent to access while system in energy.
- It has an earthing switch with short circuit closing capacity according to IEC 62271-102 standard.

TOPRAKLAMA ANAHTARI;

Kablo bölmesi, kablunun topraklanması için bir topraklama anahtarı ile donatılabilir.

Aynı cihaz, ayrıca bara sistemini (ölçü ve bara-bağlantı şalt sistemleri) topraklamak için de kullanılabilir. Ayrıca özel bir bölmede doğrudan ana bara sistemine de monte edilebilir.

Topraklama anahtarı, kısa devre yapma kapasitesine sahiptir.

Topraklama anahtarının kontrolü, manuel çalışma ile şaltın ön tarafından yapılır ve isteğe bağlı olarak motorla da çalıştırılabilir.

Topraklama anahtarının konumu, mekanik bağlı bir gösterge vasıtasıyla şaltın ön tarafından görülebilir.

TESTLER;

ASTOR MCL Serisi Metal Clad Hücre, uluslararası (IEC) Standartları ve yerel Standart organizasyonlarının gerektirdiği tüm testlere tabi tutulmuştur.

Hücrelerimiz, uluslararası akredite ve saygın bağımsız laboratuvarlarda (KEMA-ICMET-LVT) IEC standartları tarafından öngörülen tüm tip testlerini başarıyla geçmiştir ve kalitesini belgeleme hakkına sahiptir.

Uygulanı IEC tip testleri;

- * Kısa süreli ve tepe dayanım akımı
- * İç ark
- * Sıcaklık artış
- * Kesici ve kontaktörlerin açma ve kapama kapasitesi
- * Kesici ve topraklama anahtarının mekanik çalışması
- * Dielektrik testi
- * Topraklama anahtarı kapama kapasitesi
- * IP koruma derecesi

Diğer IEC fabrika rutin testleri tesisimizde yapılmaktadır.

EARTHING SWITCH;

Cable compartment can be fitted with an earthing switch for cable earthing.

The same device can also be used to earth the busbar system (measurements and bus-tie units). It can also be installed directly on the main busbar system in a dedicated compartment.

The earthing switch has short-circuit making capacity.

Control of the earthing switch is from the front of the switchgear with manual operation, and optionally, can also be motor operated.

The position of the earthing switch can be seen from the front of the switchgear by means of a mechanical coupled indicator.

TESTS;

ASTOR MCL Series Metal Clad Switchgear has undergone all the tests required by the international (IEC) Standards and local Standards organizations.

Our switchgears have successfully passed all type tests stipulated by IEC standards in international accredited and reputable independent laboratories (KEMA-ICMET-LVT) and have been entitled to document its quality.

Applied IEC type tests;

- Short-time and peak withstand current
- Internal arc
- Temperature rise
- Making and breaking capacity of circuit-breaker and contactors
- Mechanical operations of circuit-breaker and earthing switch
- Dielectric test
- Earthing switch making capacity
- IP protection degree

And other IEC factory routine tests is made in our facility.

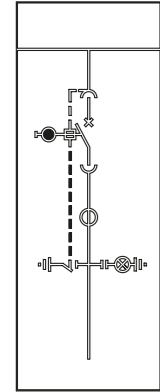
TEKNİK ÖZELLİKLER / TECHNICAL SPECIFICATIONS

TIP	TYPE	ASTOR MCL40	ASTOR MCL24	ASTOR MCL12
ANMA GERİLİMİ	RATED VOLTAGE	40,5 kV	24 kV	12 kV
ANMA ŞEBEKE AKIMI	RATED BUSBAR CURRENT	1250-2500 A	1250-2500 A	1250-2500 A
ANMA YILDIRIM DARBE DAYANIM GERİLİMİ	RATED LIGHTNING IMP. WITHSTAND VOLTAGE	185kV	125kV	75kV
ANMA GÜÇ FREKANS DAYANIM GERİLİMİ	RATED POWER FREQUENCY WITHSTAND VOLTAGE	95kV	50kV	28kV
ANMA KISA DEVRE DAYANIM AKIMI	RATED SHORT TIME WITHSTAND CURRENT	31,5kA/1sn	31,5kA/1sn	31,5kA/1sn
ANMA TEPE DAYANIM AKIMI	RATED PEAK WITHSTAND CURRENT	62,5-80kA	62,5-80kA	62,5-80kA
İÇ ARK DAYANIM AKIMI	ARC TEST CURRENT	31,5kA /1sn	31,5kA /1sn	31,5kA /1sn
IP KORUMA SINIFI	IP PROTECTION OF ENCLOSURE	IP4X	IP4X	IP4X
BÖLME SINIFI	PARTITIONING CLASS	PM	PM	PM



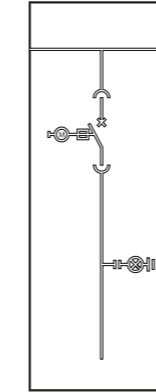
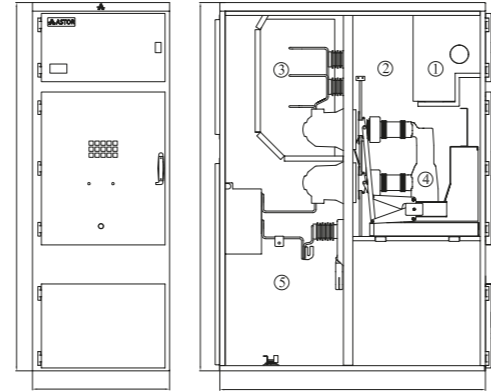
Hücre Tipleri

Switchgear Types



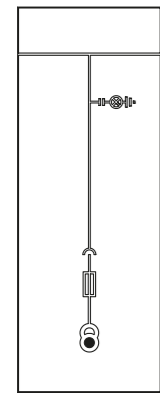
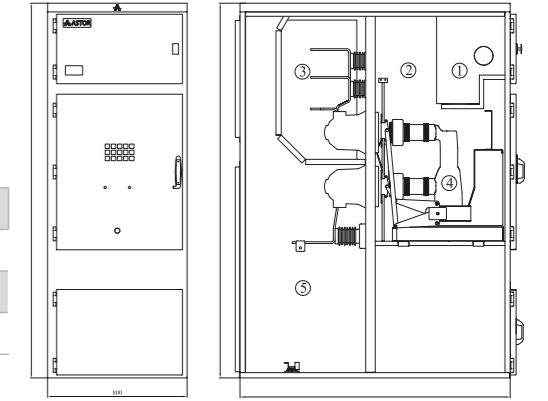
Giriş - Çıkış Hücresi
Incoming - Outgoing Switchgear

Un (kV)	Un (kV)	40,5 kV	24 kV	12 kV
Yükseklik (mm)	Height (mm)	2400	2400	2150
Genişlik (mm)	Width (mm)	1200	800-1000	800-1000
Derinlik (mm)	Depth (mm)	2500	1700	1550



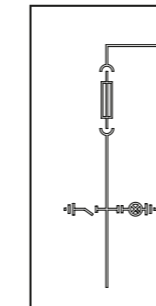
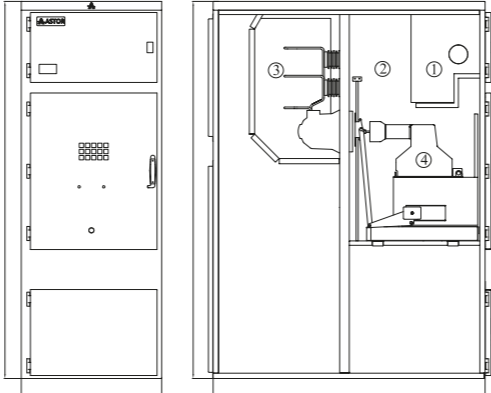
Kublaj Hücresi
Coupling Switchgear

Un (kV)	Un (kV)	40,5 kV	24 kV	12 kV
Yükseklik (mm)	Height (mm)	2400	2400	2150
Genişlik (mm)	Width (mm)	1200	800-1000	800-1000
Derinlik (mm)	Depth (mm)	2500	1700	1550



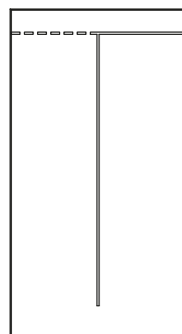
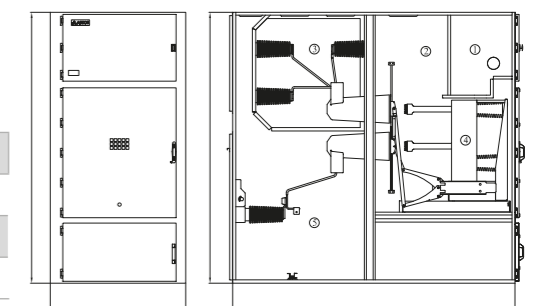
Gerilim Ölçü Hücresi
Voltage Measurement Switchgear

Un (kV)	Un (kV)	40,5 kV	24 kV	12 kV
Yükseklik (mm)	Height (mm)	2400	2400	2150
Genişlik (mm)	Width (mm)	1200	800-1000	800-1000
Derinlik (mm)	Depth (mm)	2500	1700	1550



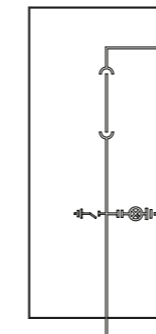
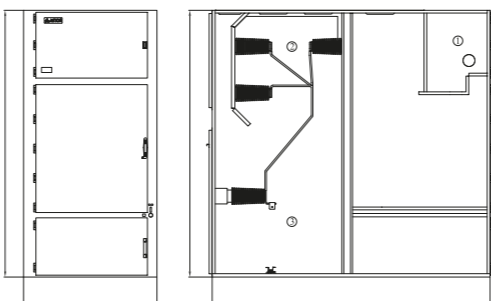
Trafo Koruma Hücresi
Transformer Protection Switchgear

Un (kV)	Un (kV)	40,5 kV	24 kV	12 kV
Yükseklik (mm)	Height (mm)	2400	2400	2150
Genişlik (mm)	Width (mm)	1200	800-1000	800-1000
Derinlik (mm)	Depth (mm)	2500	1700	1550



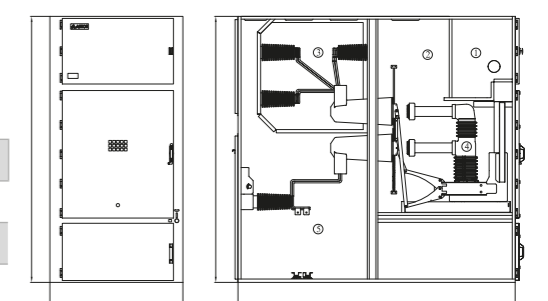
Bara Yükseltme Hücresi
Bus Riser Switchgear

Un (kV)	Un (kV)	40,5 kV	24 kV	12 kV
Yükseklik (mm)	Height (mm)	2400	2400	2150
Genişlik (mm)	Width (mm)	1200	800-1000	800-1000
Derinlik (mm)	Depth (mm)	2500	1700	1550



Ayrılcılı Bara Yükseltme Hücresi
Bus Riser With Disconnecter Switchgear

Un (kV)	Un (kV)	40,5 kV	24 kV	12 kV
Yükseklik (mm)	Height (mm)	2400	2400	2150
Genişlik (mm)	Width (mm)	1200	800-1000	800-1000
Derinlik (mm)	Depth (mm)	2500	1700	1550



DAĞITIM VE TRAFÖ MERKEZLERİ

DISTRIBUTION AND
TRANSFORMER SUBSTATIONS



MONOBLOK BETON KÖŞK
MONOBLOCK CONCRETE KIOSKS

SAC KÖŞKLER
SHEET METAL KIOSK



MOBİL KÖŞKLER
MOBILE SUBSTATIONS



GENEL BİLGİ

ASTOR marka OG/AG Beton Dağıtım ve Transformatör Merkezleri, 36 kV'a kadar olan sistem gerilimlerinde kullanılmak üzere beton mahfazalı, monoblok, kompakt tip özelliklerinde TS EN 62271-202 (IEC 62271-202) standardına ve TEDAŞ MYD ilgili şartnamesine göre tasarlanmıştır. Standardın gerektirdiği tüm tip deneyler, yurt içi ve yurtdışında bulunan akredite laboratuvarlarda tamamlanmıştır.

Beton Dağıtım ve Transformatör Merkezleri, üç bölümden oluşmaktadır; YG anahtarlama üniteleri bölümü, OG dağıtım transformatör bölümü, AG dağıtım panosu bölümü. Her bölümün kendisine ait birbirinden bağımsız erişim kapıları ve havalandırma panjurları bulunmaktadır. İhtiyaca göre farklı kapı ve havalandırma panjuru konfigürasyonları yapılabilir.

GENERAL

ASTOR brand MV/LV Concrete Transformer and Distribution Substations have been designed with a concrete enclosure, monobloc structure, and compact type to be used in system voltages up to 36 kV in accordance with the TS EN 62271-202 (IEC 62271-202) standard and TEDAŞ MYD technical specifications. All type tests required by the standard have been completed in accredited laboratories in Turkey and abroad.

Concrete Transformer and Distribution Substations consist of three parts; HV switching units, MV distribution transformer, LV distribution panel. Each section has its own independent access doors and ventilation louvers. Various door and ventilation louver configurations can be made depending on the requirement.

KULLANIM AVANTAJLARI

- Trafo Merkezleri
- Dağıtım Merkezleri
- Endüstriyel Merkezler
- Rüzgar Enerji Santralleri (RES), Güneş Enerji Santralleri (GES)
- Kompanzasyon Tesisleri
- Su Pompa İstasyonları
- Jeneratör Kabinleri

AVANTAJLARI

- Hızlı ve kolay montaj
- Görüntü ve yapı itibarıyla çevreye uyumlu
- Değişik renk seçenekleri
- İklimsel koşullara karşı dayanıklı
- Uzun ömürlü
- Monoblok yapısı nedeniyle yer değişikliğine elverişli

BENEFITS OF USAGE

- Transformer Substations
- Distribution Substations
- Industrial Substations
- Wind Power Plants (WPP), Solar Power Plants(SPP)
- Compensation Facilities
- Water Pump Stations
- Generator Cabinets

ADVANTAGES

- Suitable for displacement due to its monobloc structure
- Quick and easy installation
- Compatible with the environment in terms of view and structure
- Various color options
- Resistant to all weather conditions
- Long service life





TASARIM VE YAPISAL ÖZELLİKLER

GENEL

- Kompakt merkeze ait beton mahfaza çatı hariç, tank/temel bölümü ve yan duvarları ile birlikte monoblok olarak, çatı ise ayrı üretilmektedir.
- Kompakt merkezin çatısı, yan duvarları ve tank/temel bölümüyle mahfazası tamamıyla su geçirmez yapıdadır.
- Tank/temel bölümü, 36 kV 10x240 mm² kablonun en küçük kıvrılma yarıçapına uygundur.

TİPLER

- ABK-A: Hava Yalıtımlı Hücreli Kompakt Trafo Merkezleri (1000 kVA)
- ABK-B: Hava Yalıtımlı Hücreli Kompakt Trafo Merkezleri (1600 kVA)
- ABK-H: Hava Yalıtımlı Hücreli Dağıtım Merkezleri
- ABK-C: AG Panosuz Hava Yalıtımlı Hücreli Kompakt Trafo Merkezleri (1000 kVA)
- ABK-D: AG Panosuz Hava Yalıtımlı Hücreli Kompakt Trafo Merkezleri (1600 kVA)
- ABK-T: AG Pano ve Dağıtım Transformatörlü Merkezler
- ABK-R: RMU'lu Kompakt Trafo Merkezleri

DESIGN & STRUCTURAL PROPERTIES

GENERAL

- The concrete enclosure of the compact substation is produced with a monobloc structure including the tank/foundation section and the side walls except for the roof. The roof is produced separately.
- The compact substation's roof and its enclosure with its side walls and tank/foundation section are completely waterproof.
- Tank/foundation section is suitable for the smallest bending radius of 36 kV 10x240 mm² cable.

TYPES

- ABK-A: Compact Transformer Substations with Air Insulated Cells (1000 kVA)
- ABK-B: Compact Transformer Substations with Air Insulated Cells (1600 kVA)
- ABK-H: Compact Distribution Substations with Air Insulated Cells
- ABK-C: Compact Transformer Substations with Air Insulated Cells without LV Panel (1000 kVA)
- ABK-D: Compact Transformer Substations with Air Insulated Cells without LV Panel (1600 kVA)
- ABK-T: LV Panel and Distribution Transformer Substations

YAPISAL ÖZELLİKLER

Mahfaza

- Kompakt merkezin çatısı 2500 N/m² yüke dayanıklıdır.
- Mahfaza en az 34 m/sn'lik rüzgar basıncına dayanıklıdır.
- Havalandırma panjurları ve kapılar içerden ve dışardan 20 Joule karşılık gelen bir mekanik şoka (IK10) dayanıklıdır.
- Mahfaza Sınıfı: 10
- Beton trafo merkezlerinin deprem şartlarına karşı güvenli olduğu kanıtlanmıştır.

Beton ve Çelik Donatı Özellikleri

- TS EN 206-1 standardına uygun C35/45 beton kullanılmaktadır.
- Betonda nitelik deneyleri periyodik olarak akredite laboratuvarlarda yaptırılmaktadır.
- TS 708'e uygun çelik donatılar kullanılmaktadır.
- Merkezler
- ABK-R: RMU'lu Kompakt Trafo Merkezleri

Havalandırma Panjurları, Kapılar ve Kilit Sistemleri

- Havalandırma panjurları ve kapılar 2 mm kalınlığında elektrostatik toz boya ile boyanmış galvanizli sac malzemeden üretilmektedir.
- Kapılar 120° açık konumda kalabilecek şekilde ve dışardan sökülemeyecek şekilde tasarlanmıştır.
- Kompakt merkezine ait tüm kilitler gömme ve dışardan sökülemeyecek ve tek bir anahtarla kilitlenebilecek özel bir yapıda tasarlanmıştır.

Ara Bölmeler:

- YG Hücre Bölümü ile Trafo Bölümü ve Trafo Bölümü ile AG Pano Bölümü arası betondan üretilen ara duvarlar ile ayrılmaktadır.

STRUCTURAL PROPERTIES

Enclosure

- The roof of the compact substation is resistant to the load of 2500 N/m².
- The enclosure is resistant to wind pressure of at least 34 m/s.
- The ventilation louvers and the doors are resistant to the mechanical shock (IK10) which corresponds to 20 Joules from inside and outside.
- Enclosure Classification: 10
- It has been proved that concrete transformer substations are safe against earthquake conditions.

Concrete & Steel Accessories' Properties

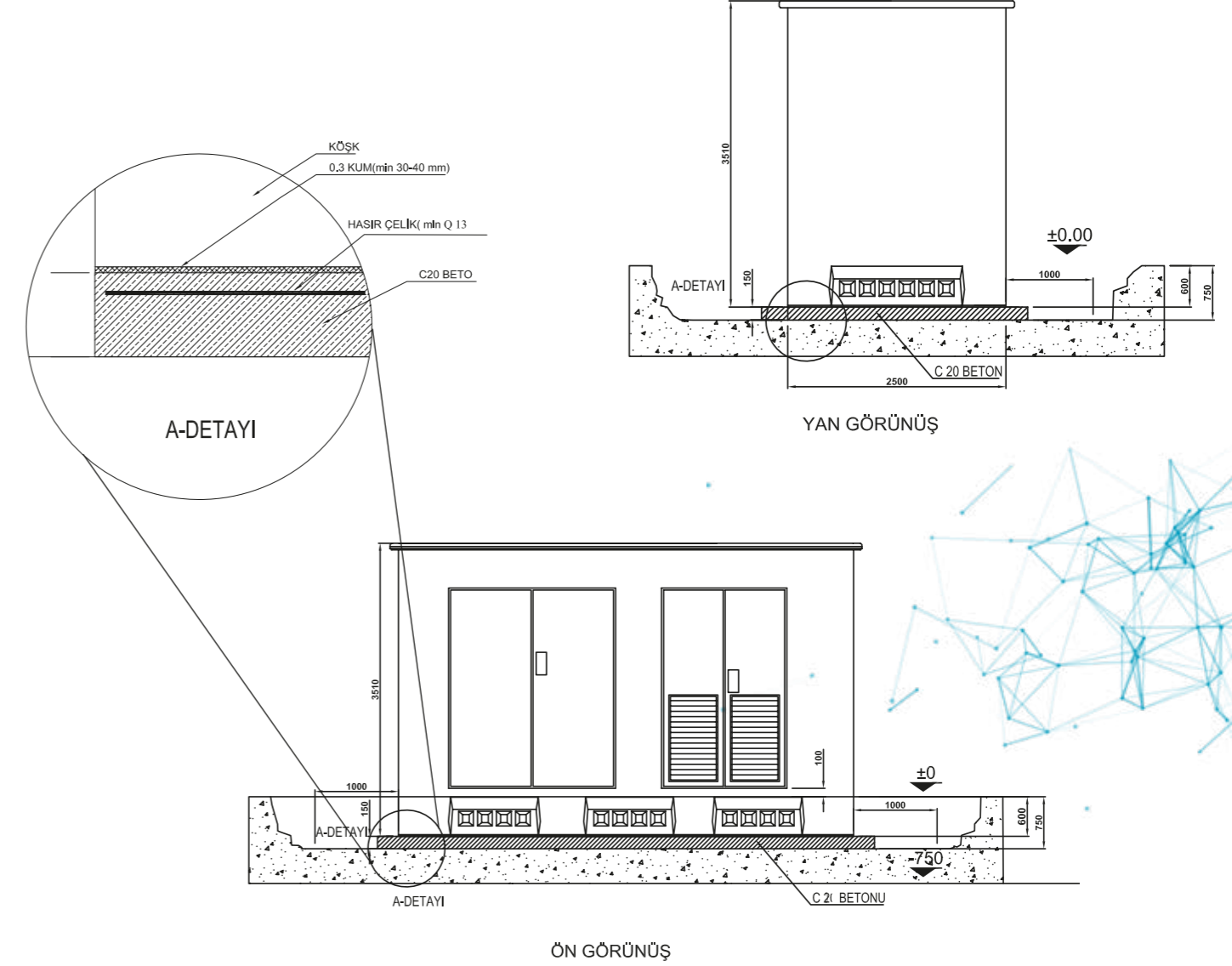
- C35/45 concrete is used in accordance with the TS EN 206-1 standard.
- Concrete qualification tests are carried out periodically in accredited laboratories.
- Steel fittings in accordance with TS 708 are used.

Ventilation Louvers, Doors and Lock Systems

- Ventilation louvers and doors are produced from the galvanized sheet material painted with electrostatic powder paint with a thickness of 2 mm.
- The doors have been designed in such a way that they can stay open with an angle of 120° and cannot be removed from outside.
- All locks of the compact substation have been designed as mortise locks in a special structure that they can be locked with a single key and cannot be removed from outside.

Partitions

- The HV Cell Section and Transformer Section, and the Transformer Section and LV Panel Section are separated by concrete partitions. they can be locked with a single key and cannot be removed from outside.



Teknik Özellikler / Technical Specifications

ANMA GERİLİMİ (kV)	RATED VOLTAGE (kV)	36
MAKSİMUM ANMA GÜCÜ (kVA)	MAXIMUM RATED POWER (kVA)	1000 ; 1600
MAHAFAZA SINIFI	ENCLOSURE CLASSIFICATION	AB) 16 kA-1 sec. 10
İÇ ARK DAYANIMI	INTERNAL ARC WITHSTANDING	IP 23D
KORUMA DERESESİ	PROTECTION CLASSIFICATION	TS EN 62271-202

TEMEL BETON HAZIRLIK VE MONTAJ

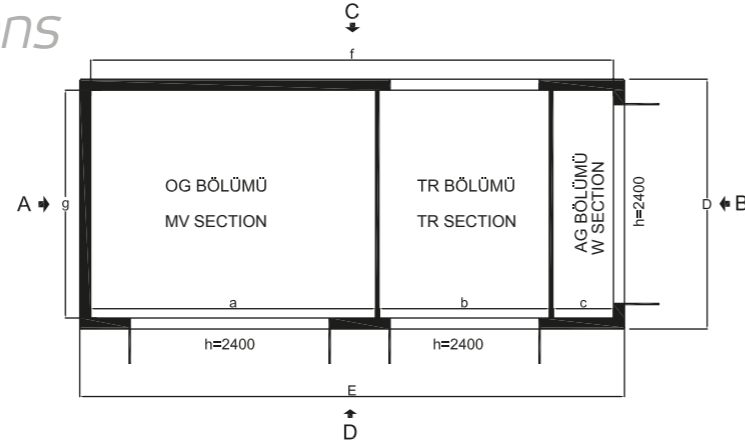
- Su basman seviyesine dikkat edilerek zemin kazısı yapılır.
- Topraklama ağı yapılır
- Zemin düzeltilir. Zemin üzerine yaklaşık 150 mm kalınlıkta C20 kalitede demir donatılı beton dökülür.
- Beton yüzeyi yaklaşık 2-3 cm kalınlığında 0,3 mm kum ile örtülerek ara bir yüzey oluşturulur.
- Beton köşk, köşk üzerindeki talimata uygun şekilde hazırlanan zemine yerleştirilir.
- AG ve OG harici kablo bağlantıları yapılır. Kablo giriş/çıkış delikleri su geçirmez şekilde kapatılır.
- Köşk içinde bulunan Eş Potansiyel Topraklama Barası ile topraklama ağı bağlantısı yapılır.
- Kompakt merkezin çevre düzenlemesi yapılır.

FOUNDATION CONCRETE, PREPARATION, AND ASSEMBLY

- Ground excavation is performed by paying attention to the sub-basement level.
- Earthing network is prepared
- The ground is graded. A reinforced concrete of C20 quality is poured on the ground at a thickness of about 150 mm.
- An intermediate layer is formed by covering the concrete surface with 0.3 mm sand with a thickness of about 2-3 cm.
- The concrete kiosk is placed on the ground prepared in accordance with the instructions on the kiosk.
- External LV and MV cables are connected. The cable input/output holes are sealed.
- The earthing network is connected to the Equipotential Earthing Bar located in the kiosk.
- Landscaping of the compact substation is completed.

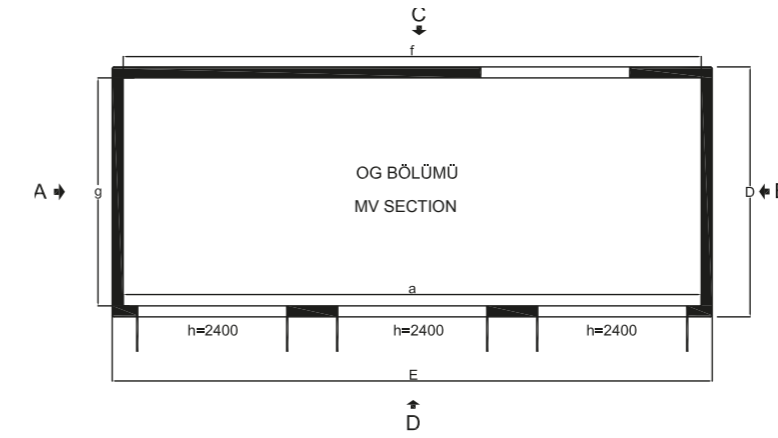
Tipler ve Boyutlar

Types and Dimensions



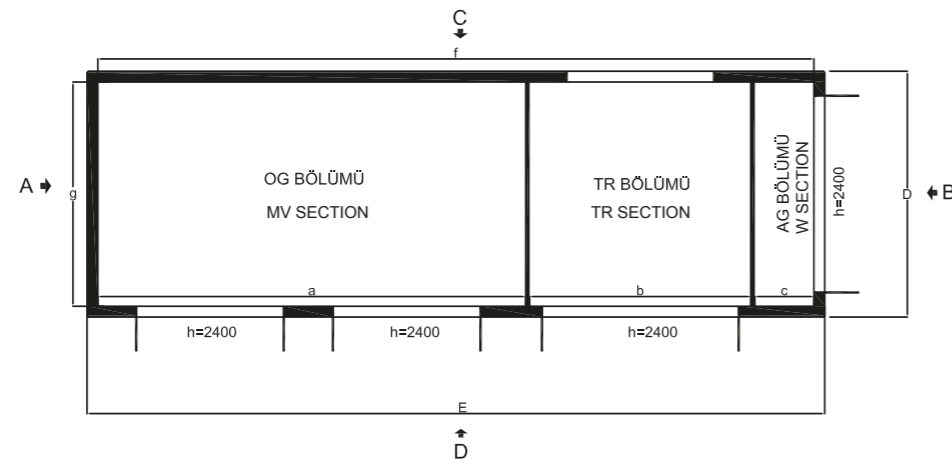
ABK-A HAVA YALITIMLI HÜCRELİ KOMPAKT TRAFİ MERKEZLERİ (1000 kVA)
ABK-A COMPACT TRANSFORMER SUBSTATIONS WITH AIR INSULATED SWITCHGEARS (1000 kVA)

TİP / TYPE (MV+TR+LV)	TRAFİ GÜCÜ TRANSFORMER POWER	a	b	c	D	E	f	g
ABK-A 4350	1000 kVA	1750	1700	600	2500	4350	4130	2280
ABK-A 5450	1000 kVA	2850	1700	600	2500	5450	5230	2280
ABK-A 6000	1000 kVA	3400	1700	600	2500	6000	5780	2280
ABK-A 6490	1000 kVA	3890	1700	600	2500	6490	6270	2280
ABK-A 7500	1000 kVA	4900	1700	600	2500	7500	7280	2280



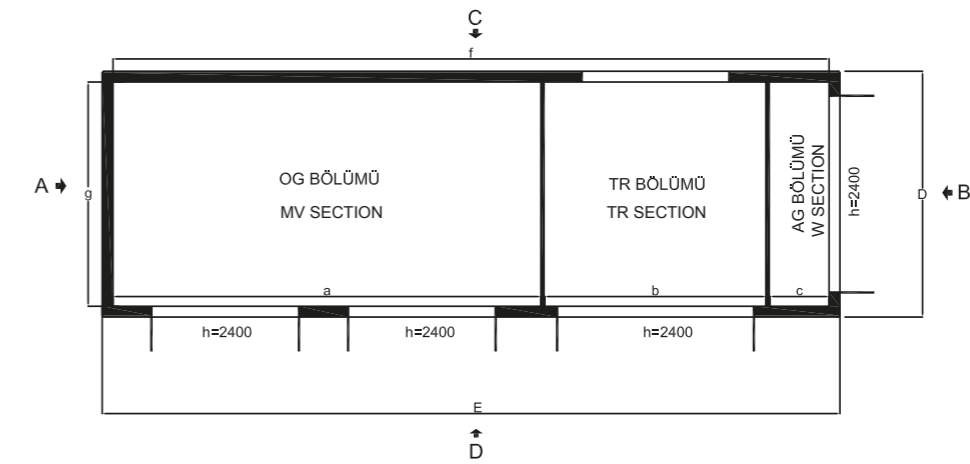
ABK-H HAVA YALITIMLI HÜCRELİ DAĞITIM MERKEZLERİ
ABK-H COMPACT DISTRIBUTION SUBSTATIONS WITH AIR INSULATED SWITCHGEARS

TİP / TYPE (MV)	TRAFİ GÜCÜ TRANSFORMER POWER	a	b	c	D	E	f	g
ABK-H 3800	-	3580	-	-	2500	3800	3580	2280
ABK-H 4350	-	4130	-	-	2500	4350	4130	2280
ABK-H 5450	-	5230	-	-	2500	5450	5230	2280
ABK-H 6000	-	5780	-	-	2500	6000	5780	2280
ABK-H 6490	-	6270	-	-	2500	6490	6270	2280
ABK-H 7500	-	7280	-	-	2500	7500	7280	2280



ABK-B HAVA YALITIMLI HÜCRELİ KOMPAKT TRAFİ MERKEZLERİ (1600 kVA)
ABK-B COMPACT TRANSFORMER SUBSTATIONS WITH AIR INSULATED SWITCHGEARS (1600 kVA)

TİP / TYPE (MV+TR+LV)	TRAFİ GÜCÜ TRANSFORMER POWER	a	b	c	D	E	f	g
ABK-B 5450	1600 kVA	2300	2250	600	2500	4350	5230	2280
ABK-B 5450	1600 kVA	2850	2250	600	2500	6000	5780	2280
ABK-B 6490	1600 kVA	3340	2250	600	2500	6490	6270	2280
ABK-B 7500	1600 kVA	4350	2250	600	2500	7500	7280	2280

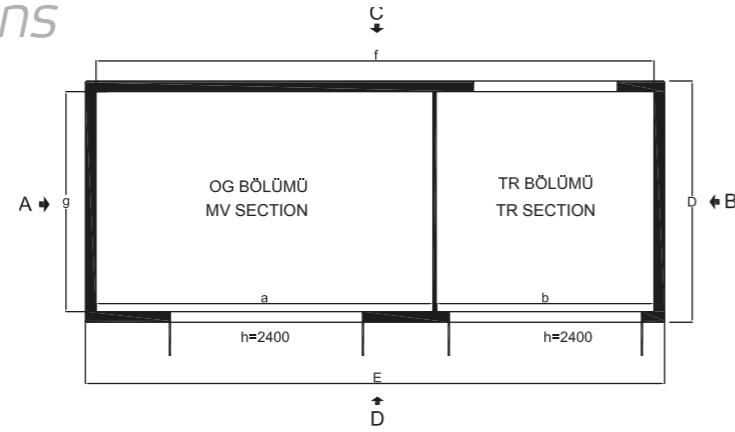


ABC-C AG PANOSUZ HAVA YALITIMLI HÜCRELİ KOMPAKT TRAFİ MERKEZLERİ (1000 kVA)
ABC-C COMPACT TRANSFORMER SUBSTATIONS WITH AIR INSULATED SWITCHGEARS WITHOUT LV PANEL (1000 kVA)

TİP / TYPE (MV+TR)	TRAFİ GÜCÜ TRANSFORMER POWER	a	b	c	D	E	f	g
ABK-C 5450	1000 kVA	3490	1700	-	2500	5450	5230	2280
ABK-C 6000	1000 kVA	4040	1700	-	2500	6000	5780	2280
ABK-C 6490	1000 kVA	4530	1700	-	2500	6490	6270	2280
ABK-C 7500	1000 kVA	5540	1700	-	2500	7500	7280	2280

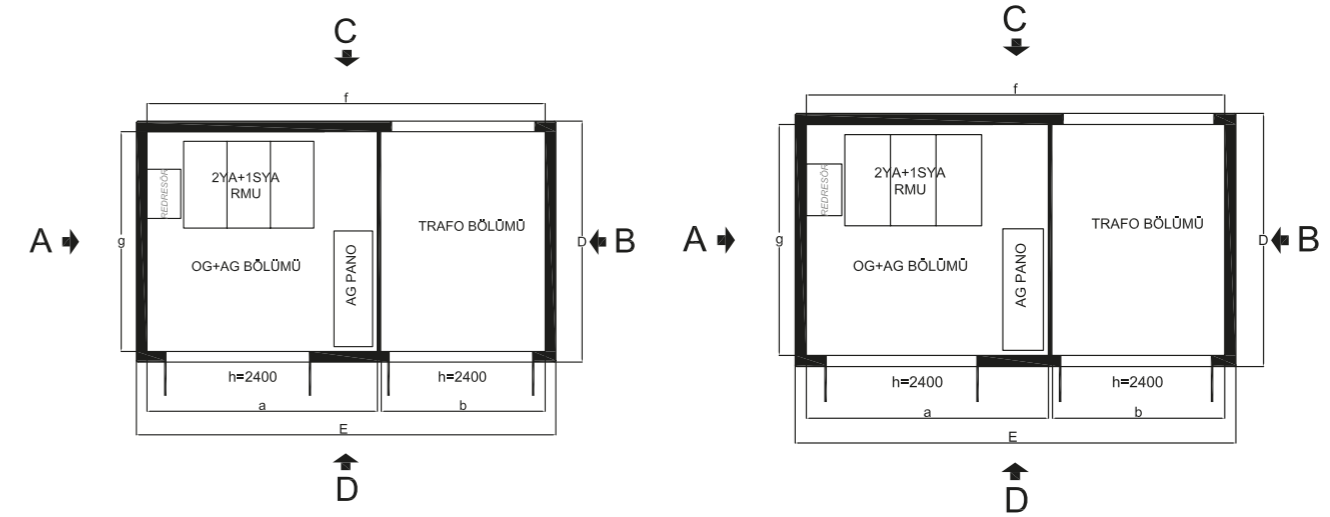
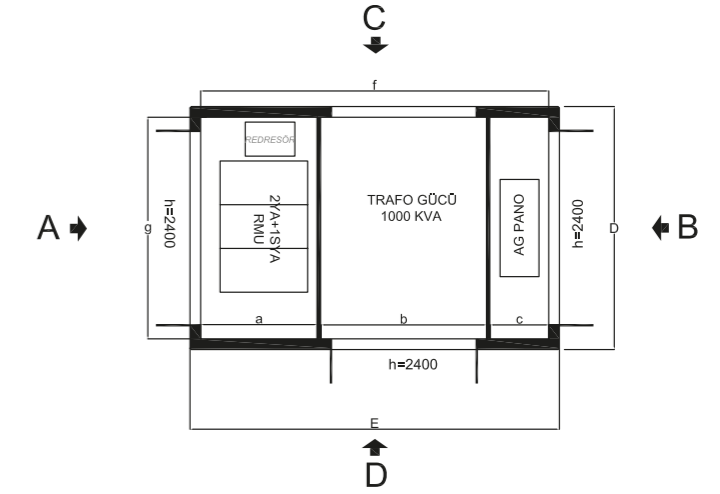
Tipler ve Boyutlar

Types and Dimensions



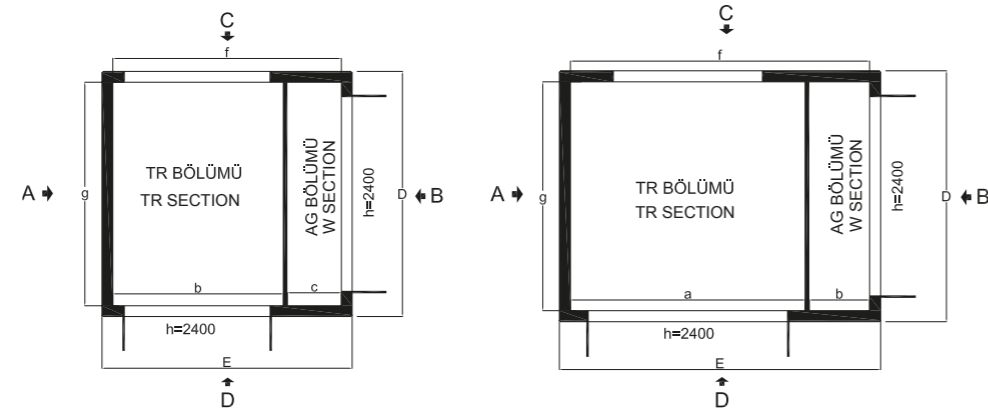
ABK-D AG PANOSUZ HAVA YALITIMLI HÜCRELİ KOMPAKT TRAFİ MERKEZLERİ (1600 kVA)
ABK-D COMPACT TRANSFORMER SUBSTATIONS WITH AIR INSULATED SWITCHGEARS WITHOUT LV PANEL (1600 kVA)

TİP / TYPE (MV+TR)	TRAFİ GÜCÜ TRANSFORMER POWER	a	b	c	D	E	f	g
ABK-D 5450	1600 kVA	2940	2250	-	2500	5450	5230	2280
ABK-D 6000	1600 kVA	3490	2250	-	2500	6000	5780	2280
ABK-D 6490	1600 kVA	3980	2250	-	2500	6490	6270	2280
ABK-D 7500	1600 kVA	4990	2250	-	2500	7500	7280	2280



ABK-R RMU'LU KOMPAKT TRAFİ MERKEZLERİ
ABK-R COMPACT TRANSFORMER SUBSTATIONS WITH GIS

TİP / TYPE (GIS)	TRAFİ GÜCÜ TRANSFORMER POWER	a	b	c	D	E	f	g
ABK-R 3800 (D)*	1000 kVA	1200	1700	600	2500	3800	3580	2280
ABK-R 4350 (I)**	1000 kVA	2390	1700	-	2500	4350	4130	2280
ABK-R 5450 (I)**	1000 kVA	3490	1700	-	2500	5450	5230	2280
ABK-R 4350 (D)*	1000 kVA	1200	1700	600	2500	4350	4130	2280
ABK-R 4800 (I)**	1000 kVA	2290	1700	-	2500	4800	4580	2280



ABK-T AG PANO VE DAĞITIM TRANSFORMATÖRLÜ MERKEZLER
ABK-T LV PANEL AND DISTRIBUTION TRANSFORMER SUBSTATIONS

TİP / TYPE (TR+LV)	TRAFİ GÜCÜ TRANSFORMER POWER	a	b	c	D	E	f	g
ABK-T 2550	1000 kVA	-	1740	550	2500	2500	2330	2280
ABK-T 3200	1000/1600 kVA	-	2340	600	2500	3200	2980	2280



AS / SCK SERİSİ SAC KÖŞKLER

Sac Köşk trafo merkezi, dağıtım transformatörü, orta gerilim şalt cihazları, alçak gerilim panoları, ara bağlantılar ve yardımcı ekipmanları içeren, enerjilendirilmeye hazır komple bir pakettir. Aynı zamanda, müşteri ihtiyaçlarına ve proje gereksinimlerine göre farklı boyutlar, gövde tipleri, yerleşimler ve bileşenler gibi çeşitli konfigürasyonlarla özel çözüm sunulabilir.

Tüm Sac Köşk ürünleri elektrostatik toz boya ile kaplanmıştır ve çeşitli üretim malzemeleri, yardımcı ekipman ve aksesuarların yardımıyla en zorlu çevre koşullarında bile kullanılabilir. Proje gereksinimlerine göre, ısı yalıtımı sağlamak için duvarlarda ve çatıda yalıtım malzemesi kullanılabilir.

Kompakt sac trafo merkezlerinin hafif yapısı, kaldırma, indirme, taşıma veya yer değiştirme kolaylığı düşük nakliye maliyetleri ile sonuçlanır.

Astor Sac köşkler EN-62271-202 standardına göre üretilmekte ve TSE, ISO 9001: 2015, ISO 14001: 2015, ISO 45001: 2018 ve OHSAS 18001: 2007 kalite belgelerine sahiptir.



AS/SCK SERIE SHEET METAL KIOSKS

Sheet Metal Kiosk substation is a complete package containing the distribution transformer, medium voltage switchgears, low voltage panels, connections and auxiliary equipments, all wired and ready to energizing. According to the customer needs and project requirements, tailored solution can be offered with various configurations like different dimensions, body types, layouts and components.

All Sheet Metal Kiosk products are electrostatically powder coated, and can be used even in the most extreme environmental conditions, with the help of a wide selection of different production materials, auxiliary equipment and accessories. Thermal insulation materials in walls and roof are used depending on project specifications.

Lightweight construction of sheet metal compact substations result in ease of lifting, lowering, handling or relocation with low shipping costs.

Astor Sheet metal kiosks are produced according to EN-62271-202 standard and have TSE, ISO 9001: 2015, ISO 14001: 2015, ISO 45001:2018 and OHSAS 18001: 2007 quality certificates.

MOBİL TRAFİ MERKEZLERİ

Mobil trafo merkezi, trafo, soğutma ekipmanı, yüksek ve alçak gerilim devre koruması, ölçüm, bilgi aktarımı (röle), AC ve DC yardımcı güç kaynakları ve aşırı gerilim korumasından oluşan tamamen bağımsız treylere monte bir ünitedir.

Mobil trafo merkezi, geçici güç talepleri, askeri kamplar, endüstriyel tesisler, acil durum güç talepleri, madencilik uygulamaları ve ek güç talebi gibi uygulamalar için ideal bir çözüm olarak üretilmektedir.

Mobil Trafo Merkezlerinin en büyük avantajları, acil ve geçici durumlarda kolayca taşınabilmeleri ve enerjilendirilebilmeleridir.

Mobil trafo merkezleri, doğal afetlerin neden olduğu bir kesinti sırasında elektrik servisinin hızlı bir şekilde geri yüklenmesi için de kullanılır. Bu, kalıcı tesislerin inşası sırasında geçici güç hizmeti de sağlayabilir.

Acil bir durumda, geçici bir çözüm olarak veya mevcut bir trafo merkezinin olağanüstü bakımı için yedek bir tesis olarak kullanılabilir.

MOBILE SUBSTATIONS

Mobile substation is a completely self-contained trailer mounted unit comprised of transformer, cooling equipment, high and low voltage circuit protection, metering, relaying, AC and DC auxiliary power supplies and surge protection.

Mobile substation is manufactured as an ideal solution for applications like temporary power demands, mining applications, industrial facilities, emergency power demands, military camps and additional power requirement.

The major advantages of Mobile Substations are easy transportation and quick energization in case of emergency and temporary situations.

Mobile substations are also used for quick restoration of electrical service during an outage caused by natural disasters. This can also provide temporary power service during construction of permanent facilities.

It can be used as a back-up plant in the event of an emergency, serving as a temporary solution or for extraordinary maintenance of an existing electrical substation.





ASO 2. ve 3. OSB Alcı Mah. 2001 Cad.
No.3 Sincan - ANKARA

Tel : +90 312 267 01 56(pbx)

Fax : +90 312 267 00 34

Email : info@astoras.com.tr

www.astoras.com.tr