

DECLARAȚIE
privind valabilitatea ofertei

Către *Societatea pe Acțiuni “Apă-Canal Chișinău”, MD 2005, Republica Moldova,*
mun. Chișinău, str. Albișoara 38

Stimați domni,

Ne angajăm să menținem oferta valabilă, **privind achiziționarea Hidranți prin procedura de achiziție Licitatie deschisă**, pentru o durată de 60 zile, (șaizeci), respectiv până la data de **08/07/2024**, și ea va rămâne obligatorie pentru noi și poate fi acceptată oricând înainte de expirarea perioadei de valabilitate.

Data completării 02/05/2024

Cu stimă,

SA Eximotor

Gonceariuc Ghenadii



SA Eximotor

DECLARAȚIE
privind neîncadrarea în situațiile prevăzute la art.16 alin.(2) lit.a) din Legea nr.246/2017 cu privire la întreprinderea de stat și întreprinderea municipală

Titlul achiziției: _____

Subsemnatul, Gonceariuc Ghenadii, reprezentantul legal al SA Eximotor,

în calitate de ofertant, la achiziție Hidrantiilor subterane de incendiu, organizată de S.A. „Apă-Canal Chișinău”, declar pe propria răspundere, sub sancțiunea excluderii din procedură și a sancțiunilor aplicate faptei de fals în acte publice, că nu ne aflăm în situațiile prevăzute la art.16 alin.(2) lit.a) din Legea nr.246/2017 cu privire la întreprinderea de stat și întreprinderea municipală, respectiv ofertantul:

- nu are drept membrul în cadrul consiliului de administrație/organului de conducere și/sau nu avem persoane care sunt soț/soție, persoana înrudită prin sânge sau prin adopție cu subiectului declarării (părinte, frate/soră, bunic/bunică, nepot/nepoată, unchi/mătușă) și persoana înrudită prin afinitate cu subiectul declarării (cumnat/cumnată, socru/soacră, ginere/noră) inclusiv ori care se află în relații comerciale cu persoane cu funcții de decizie în cadrul Întreprinderii sau al furnizorului de servicii de achiziție implicat în procedura de atribuire.

- nu a nominalizat printre principalele persoane desemnate pentru executarea contractului persoane care sunt soț/soție, persoana înrudită prin sânge sau prin adopție cu subiectului declarării (părinte, frate/soră, bunic/bunică, nepot/nepoată, unchi/mătușă) și persoana înrudită prin afinitate cu subiectul declarării (cumnat/cumnată, socru/soacră, ginere/noră) inclusiv ori care se află în relații comerciale cu persoane cu funcții de decizie în cadrul Întreprinderii sau al furnizorului de servicii de achiziție implicat în procedura de atribuire,

Declar că informațiile furnizate în scopul demonstrării îndeplinirii criteriilor de calificare sunt complete și corecte în fiecare detaliu și înțeleg că întreprinderea are dreptul de a solicita, în scopul verificării și confirmării declarațiilor, orice documente doveditoare de care dispun.

Data completării 02/05/2024 _____

SA Eximotor _____ Ghenadii Gonceariuc _____



Persoanele care dețin funcții de decizie în cadrul întreprinderii, responsabile cu achiziția:

Declarație de conformare

la Politica în domeniul Sistemului de Management anti-mită

Politica anti-mită a S.A. „Apă-Canal Chișinău” elaborată și aprobată de managementul de vârf, evidențiază valorile și principiile etice ale organizației, și constituie un instrument de lucru care conține reguli, valori, principii și responsabilități, care vor fi avute în vedere și respectate în toate activitățile întreprinderii, atât în interiorul acesteia, cât și în raport cu partenerii de afaceri.

Politica întreprinderii în domeniul sistemului de management anti-mită presupune implementarea măsurilor și controalelor adecvate în scopul prevenirii, detectării și contracarării mitei și reducerii incidenței acesteia, prin următoarele acțiuni:

- interzicerea mitei;
- respectarea cerințelor Sistemului de Management anti-mită conform cerințelor ISO 37001:2016 și îmbunătățirea continuă a acestuia;
- asigurarea conformării cu cerințele legale și alte cerințe aplicabile întreprinderii în domeniul anti-mită;
- încurajarea semnalării unor preocupări de bună credință sau din motive rezonabile de a crede astfel, cu toată încrederea și fără frică de represalii;
- comunicarea politicii anti-mită și a tuturor documentelor relevante în domeniu, întregului personal care lucrează în companie sau în numele companiei, precum și publicului și altor părți interesate;
- analizarea și îmbunătățirea continuă a politicii anti-mită.

Ca partener de afaceri, declar că cunosc politica anti-mită și obiectivele stabilite, îmi asum toată responsabilitatea și angajamentul de a respecta obiectivele, în limitele responsabilității și autorității desemnate de documentele organizatorice.

Denumirea operatorului economic SA EXIMOTOR

Nume, prenume Gonceariuc Ghenadii

Funcția manager

Data 02/05/2024

Semnătura



Declarație pe proprie răspundere

Eu, Subsemnatul Gonceariuc Ghenadii, declar pe propria răspundere că în ultimii 3 ani nu am precedente de reziliere a contractelor de bunuri similare înainte de expirarea termenului din vina mea.

Data completării 02/05/2024

Cu stimă,

SA Eximotot

Ghenadii Gonceariuc



SPECIFICAȚII TEHNICE

Numărul procedurii de achiziție ocds-b3wdp1-MD-1712920318108 din 05/05/2024Obiectul achiziției: Hidranti

Nr. poz.	Denumirea bunurilor/serviciilor	Denumirea modelului bunului/serviciului	Țara de origine	Producătorul	Specificare a tehnică deplină solicitată de către autoritatea contractantă	Specificarea tehnică deplină propusă de către ofertant	Standarde de referință			
	1	2	3	4	5	6	7			
1	Hidrant subteran de incendiu din fontă ductilă, înălțimea hidrantului h = 510 mm				Conform caietului de sarcini					
2	Hidrant subteran de incendiu din fontă ductilă, înălțimea hidrantului h = 730 mm	Hidrant subteran tip GOST, lungime 0,75m, admisie cu flanșă GOST DN 125mm Serie 35/72 Numărul articolului AVK 35125720710020001	Danemarca	AVK International A/S		<ul style="list-style-type: none"> - DN125, PN16 bar cu drenaj automat Conform GOST 53961-2010; - Flanșa de conectare la apeduct conform GOST 8220-85 (GOST 12820-80 flanșa pentru hidranti); - Niplu de racordare (partea superioară): <ul style="list-style-type: none"> a) din alamă fontă ductilă GJS-400; b) 6'' thread conform GOST 53961-2010 c) cu capac de protecție din plastic; - Corpul de sus și de jos are lungime fixă – 251mm, partea intermediară în dependență de marime va avea lungime max 2m, cu pas de 25cm; - Corp din fontă ductilă GJS-400, interior și exterior cu acoperire anticorozivă; - Tijă din oțel inoxidabil cu filet nelaminat din oțel inoxidabil; - Coloana din fontă ductilă; - Supapa din fonta +elastomer de tip poliuretan 				
3	Hidrant subteran de incendiu din fontă ductilă, înălțimea hidrantului h = 980 mm	Hidrant subteran tip GOST, lungime 1,0m, admisie cu flanșă GOST DN 125mm Serie 35/72 Numărul articolului AVK 35125720810020001								
4	Hidrant subteran de incendiu din fontă ductilă, înălțimea hidrantului h =1230 mm	Hidrant subteran tip GOST, lungime 1,25m, admisie cu flanșă GOST DN 125mm Serie 35/72 Numărul articolului AVK 35125720910020001								
5	Hidrant subteran de incendiu din fontă ductilă, înălțimea hidrantului h =1730 mm	Hidrant subteran tip GOST, lungime 1,75m, admisie cu flanșă GOST DN 125mm Serie 35/72 Numărul articolului AVK								

		35125721110020001				
6	Hidrant subteran de incendiu din fontă ductilă, înălțimea hidrantului h =1980 mm	Hidrant subteran tip GOST, lungime 2,0m, admisie cu flanșă GOST DN 125mm Serie 35/72 Numărul articolului AVK 35125721210020001				aprobat pentru apa potabil; - Etanșarea supapei: PUR (poliuretan-poliuretanalul este mai rezistent la rupere in comparatie cu cauciucul); - Golirea deplina; - Temperatura mediului de funcționare: -5° +40° C (cu conditia ca hidrantul este montat la adancimea corecta pentru a preveni inghetul); - Locul de amplasare – cămine, sol; - Deschiderea și închiderea hidranților antiincendiari solicitați va fi efectuată prin stendor cu acționare manuală, acceptat de Serviciu salvatori și pompieri din mun Chișinău;
TOTAL						

Semnat:  Numele, Prenumele: Gonceariuc Ghenadii În calitate de: manager

Ofertantul: SA Eximotor Adresa: or. Chisinau, str. Albisoara 38A



SPECIFICAȚIE DE PREȚ

Numărul procedurii de achiziție ocds-b3wdp1-MD-1712920318108 din 05/05/2024Obiectul achiziției: Hidranți

Cod CPV	Nr. poz.	Denumirea bunurilor/serviciilor	Unitatea de măsură	Cantitatea	Preț unitar (fără TVA)	Preț unitar (cu TVA)	Suma fără TVA	Suma cu TVA	Termenul de livrare/prestare	Condiții de achitare
1	2	3	4	5	6	7	8	9	10	
Bunuri/servicii										
	1	Hidrant subteran de incendiu din fontă ductilă, înălțimea hidrantului h = 510 mm	buc	15					30 săptămâni din data semnării contractului	30-60 zile din momentul apariției obligației de plată
	2	Hidrant subteran de incendiu din fontă ductilă, înălțimea hidrantului h = 730 mm	buc	30	11 170	13 404.00	335 100.00	402 120.00		
	3	Hidrant subteran de incendiu din fontă ductilă, înălțimea hidrantului h = 980 mm	buc	126	11 890	14 268.00	1 498 140.00	1 797 768.00		
	4	Hidrant subteran de incendiu din fontă ductilă, înălțimea hidrantului h = 1230 mm	buc	160	13 840	16 608.00	2 214 400.00	2 657 280.00		
	5	Hidrant subteran de incendiu din fontă ductilă, înălțimea hidrantului h = 1730 mm	buc	15	15 625	18 750.00	234 375.00	281 250.00		
	6	Hidrant subteran de incendiu din fontă ductilă, înălțimea hidrantului h = 1980 mm	buc	4	17 865	21 438.00	71 460.00	85 752.00		
TOTAL							4 353 475.00	5 224 170 .00		

Semnat:  Numele, Prenumele: Gonceariuc Ghenadii În calitate de: managerOfertantul: SA Eximotor Adresa: or. Chisinau, str. Albisoara 38A



I.P. "AGENȚIA SERVICII PUBLICE"

Departamentul înregistrare și licențiere a unităților de
drept

**Extras
din Registrul de stat al persoanelor juridice
nr. 127003 din 02.02.2024**



Denumirea completă: **SOCIETATEA PE ACȚIUNI "EXIMOTOR"**

Denumirea prescurtată: **"EXIMOTOR" S.A.**

Forma juridică de organizare: **Societate pe acțiuni**

Numărul de identificare de stat și codul fiscal: **1002600034712**

Data înregistrării de stat: **12.06.1995**

Sediu: **MD-2024, strada Aerodromului 15, ap. 6, mun. Chișinău, Republica Moldova**

Genurile de activitate:

- 1. Întreținerea și repararea autovehiculelor;**
- 2. Comerțul cu piese și accesorii pentru autovehicule;**
- 3. Comerțul cu ridicata pe bază de tarife sau contracte;**
- 4. Comerțul cu autovehicule;**
- 5. Comerțul cu amănuntul în magazine nespecializate;**
- 6. Importul și (sau) fabricarea, depozitarea, comercializarea angro a substanțelor și materialelor chimice, toxice, articolelor și produselor chimice de menaj;**
- 7. Publicitate;**
- 8. Comerțul cu ridicata al mașinilor agricole, echipamentului și furniturilor, inclusiv tractoare;**
- 9. Importul și (sau) depozitarea, comercializarea produselor de uz fitosanitar și (sau) a fertilizanților;**
- 10. Construcțiile de clădiri și (sau) construcții ingineresti, instalații și rețele tehnico-edilitare, reconstrucțiile, consolidările, restaurările;**
- 11. Comerțul cu ridicata al altor mașini și echipamente utilizate în industrie, comerț și transporturi;**
- 12. Comerțul cu ridicata al mașinilor și echipamentelor pentru industria minieră și construcții;**

Capitalul social: **20000 Lei**

Administrator(i): **SOCOLOVA NATALIA**

Beneficiari efectivi: **SOCOLOVA NATALIA,**

Prezentul extras este eliberat în temeiul art. 34 al Legii nr.220/2007 privind înregistrarea de stat a persoanelor juridice și a întreprinzătorilor individuali și confirmă datele din Registrul de stat la data de 02.02.2024

Specialist coordonator

Elena Clichici

tel. 022-207832



Acest document poate conține date cu caracter personal
Extras din Registrul de stat al persoanelor juridice nr. 127003 din 02.02.2024



EB 0487436

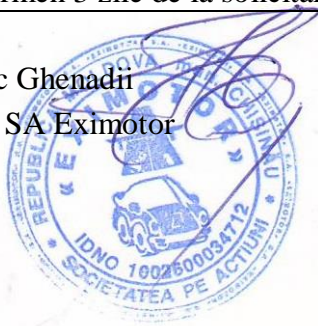
Declarație cu privire la situația personală/calificarea ofertantului

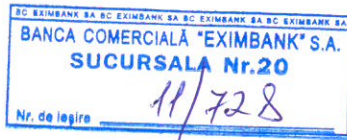
Licitația Nr.: ocds-b3wdp1-MD-1712920318108

Nr. ord.	Conținutul cerințelor	Răspuns
1. Informații privind operatorul economic		
1.1	Denumirea operatorul economic	SA Eximotor
1.2	Țara	Republica Moldova
1.3	Cod poștal	MD -2005
1.4	Oraș/Localitate	Chisinau
1.5	Adresa juridică	or. Chisinau, str. Aerodromului 1/6
1.6	Pagina web	www.Coleso.md
1.7	Persoana sau persoanele de contact	Gonceariuc Ghenadii
<i>1.7.1</i>	<i>Telefon</i>	+37369131166
<i>1.7.2</i>	<i>Adresa de e-mail</i>	auto@coleso.md
1.8	Număr unic de identificare (IDNO/IDNP)	1002600034712
1.9	Numărul cod TVA	0603690
1.10	Forma organizatorico-juridică a activității de antreprenariat	SOCIETATEA PE ACTIUNI
1.11	Informația cu privire la numele acționarilor/asociaților/beneficiarului efectiv	
<i>1.11.1</i>	Numele acționarilor / asociaților	1 (unu)
<i>1.11.2</i>	Numele beneficiarului efectiv <i>[beneficiar efectiv – persoană fizică ce deține sau controlează în ultimă instanță o persoană fizică sau juridică ori beneficiar al unei societăți de investiții sau administrator al societății de investiții, ori persoană în al cărei nume se desfășoară o activitate sau se realizează o tranzacție și/sau care deține, direct sau indirect, dreptul de proprietate sau controlul asupra a cel puțin 25% din acțiuni sau din dreptul de vot al persoanei juridice ori asupra bunurilor aflate în administrare fiduciară]</i>	Socolova Natalia
1.12	Operatorul economic este: <ul style="list-style-type: none"> • întreprindere mică • întreprindere mijlocie • și altele 	întreprindere mijlocie
2A.14	Operatorul economic participă la procedura de achiziții publice împreună cu alți operatori economici?	Nu
2. Informații privind reprezentanții operatorului economic		
Indicați numele persoanei (persoanelor) împuternicită (împuternicite) să îl reprezinte pe operatorul economic în scopurile prezentei proceduri de achiziție publică.		
2.1	Nume și prenume	Gonceariuc Ghenadii
2.2	Poziție/acționând în calitate de ...	manager
2.3	Țară	Republica Moldova
2.4	Telefon	+37369131166
2.5	Adresa de e-mail	auto@coleso.md
3. Informații privind utilizarea capacităților altor entități		

3.1	Operatorul economic utilizează capacitățile altor entități pentru a satisface criteriile de calificare și selecție solicitate de entitatea contractantă	Nu
4. Informații privind subcontractanții pe ale căror capacități operatorul economic se bazează		
4.1	Operatorul economic intenționează să subcontracteze vreo parte din contract cu alți operatori economici?	Nu
5. Motive de excludere din cadrul procedurii de achiziție sectorială:		
5.1	Operatorul economic însuși sau orice persoană care este membru al organismului de administrare, de conducere sau de supraveghere al acestuia sau care are putere de reprezentare, de decizie sau de control în cadrul acestuia a făcut obiectul unei condamnări pronunțate printr-o hotărâre definitivă pentru participare la activități ale unei organizații sau grupări criminale, pentru corupție, pentru fraudă și/sau pentru spălare de bani, pentru infracțiuni de terorism sau infracțiuni legate de activități teroriste, pentru finanțarea terorismului, exploatarea prin muncă a copiilor și pentru alte forme de trafic de persoane?	Nu
5.2	Operatorul economic și-a onorat obligațiile cu privire la plata impozitelor, taxelor și contribuțiilor sociale în conformitate cu prevederile legale în vigoare în Republica Moldova sau în țara în care este stabilit?	Da
5.3	Operatorul economic se află într-o situație de conflict de interese care nu poate fi remediată?	Nu
6. Criteriile de calificare și selecție a operatorilor economici		
6.1	Operatorul economic îndeplinește criteriile/cerințele de calificare și selecție astfel cum a fost solicitat în anunțul de participare și în documentația de atribuire?	Da
6.2	Operatorul economic este în măsură să furnizeze în Sistemul informațional automatizat „Registrul de stat al achizițiilor publice” sau prin mijloace electronice, sau dacă e cazul, pe suport de hârtie entității contractante: formularele, certificatele, avizele și alte documente indicate în anunțul de participare și în documentația de atribuire? Termen 3 zile de la solicitare.	Da

Nume: Goncariuc Ghenadii
 Funcția: manager SA Eximotor
 Data: 02.05.2024



**CERTIFICAT**

Prin prezentul, BC "EXIMBANK " S.A. Sucursala nr.20 confirmă faptul deținerii de către compania „ **EXIMOTOR „ SA** cod fiscal 1002600034712 a următoarelor conturi de decontare:

Valuta	Nr. Cont	Cod IBAN
MDL	2251766899MD	MD23EX0000002251766899MD
RUB	2251766899RU	MD32EX0000002251766899RU
USD	2251766899US	MD37EX0000002251766899US
EUR	2251766899EU	MD18EX0000002251766899EU

Certificatul este eliberat pentru a fi prezentat la cerere.

Director Sucursala nr. 20

Lia Istratii



Executor: Savcenco Iulia

Telefon: +373 22 301-229



GUVERNUL
REPUBLICII
MOLDOVA



SERVICIUL FISCAL DE STAT



CERTIFICAT

privind lipsa sau existența restanțelor față de bugetul public național

Nr.
№ 1627712

Din
От 23.04.2024 16:27

DATE DESPRE CONTRIBUABIL / ИНФОРМАЦИЯ О НАЛОГОПЛАТЕЛЬЩИКЕ

Codul fiscal / Numărul de identificare

Фискальный код / Идентификационный номер

1002600034712

Denumirea

Наименование

SOCIETATEA PE ACȚIUNI EXIMOTOR

ATESTAREA LIPSEI SAU EXISTENȚEI RESTANȚELOR CONFORM DATELOR SISTEMULUI

INFORMAȚIONAL AUTOMATIZAT / ПОДТВЕРЖДЕНИЕ ОТСУТСТВИЯ ИЛИ НАЛИЧИЯ
ЗАДОЛЖНОСТЕЙ СОГЛАСНО ДАННЫМ ИНФОРМАЦИОННОЙ АВТОМАТИЗИРОВАННОЙ
СИСТЕМЫ

La data emiterii prezentului certificat restanța față de bugetul public național constituie

На дату выдачи данной справки задолженность перед национальным публичным бюджетом составляет

0 MDL

VALABIL PÂNĂ LA / ДЕЙСТВИТЕЛЕН ДО

08.05.2024 16:27



Prezentul document este eliberat în temeiul Art. 29, alin. (3) din Legea cu privire la registre nr. 71/2007 și în baza datelor furnizate de Serviciul Fiscal de Stat în Portalul Guvernamental al Cetățeanului și al Unităților de Drept / Справка выдана в соответствии со ст. 29 п. (3) Закона о реестрах № 71/2007 на основании данных, предоставленных Государственной налоговой службой на Портале Правительства Гражданина и Юридических Лиц.

Generat și semnat de Portalul Guvernamental al Cetățeanului și al Unităților de Drept la 23.04.2024 16:27

Prezentul certificat este semnat electronic în conformitate cu Legea nr.124 din 19.05.2022

Сертификат подписан электронной подписью в соответствии с Законом № 124 от 19.05.2022



Certificatul este descărcat din Portalul Guvernamental al Cetățeanului și al Unităților de Drept (mcabinet.gov.md) și este semnat electronic de către posesorul acestui portal și are aceeași valoare juridică ca și documentele eliberate pe suport de hârtie de către organele cu atribuții de administrare fiscală. Verificarea autenticității semnăturii electronice poate fi realizată cu ajutorul Serviciului Guvernamental de Semnătură Electronică (msign.gov.md)

Сертификат скачен с Правительственного Портала Гражданина и Юридических Лиц (mcabinet.gov.md) и подписан электронной подписью владельца портала и имеет такую же юридическую силу, как и документы выдаваемые на бумаге органами налоговой администрации. Проверку подлинности электронной подписи можно осуществить с помощью Государственной Службой Электронной Подписью (msign.gov.md)

“EXIMOTOR” SA

Rețea de magazine auto

Grupului de lucru pentru achiziții

Declarație de garanție

Prin prezenta, compania “Eximotor” SA, declara ca garanția pentru hidranți subterane oferite in cadrul licitației deschise Nr. ocds-b3wdp1-MD-1712920318108 din 05.05.2024 este minim de 24 luni cu exploatarea corespunzatoare conform recomandarilor de la producător.

Manager SA „Eximotor”



Ghenadii Goncariuc



RM, mun. Chișinău, MD-2023
str. Lunca Bîcului, 41/1
tel. (22) 407-747, fax 407-956
E-mail: director@coleso.md
www.coleso.md

c/f 1002600034712
TVA 0603690
BC “Mobiasbanca” GSG SA
c/d 2224710SV11874907100
c/b MOBBMD22



AVK UNDERGROUND FIRE HYDRANT, GOST, PN16

35/72-100

GOST flange drilling



AVK Series 35 underground hydrants are equal to high quality in every detail. The hydrant has a 6" threaded outlet connection for GOST standpipe, protected by plastic or optional ductile iron cap. For safety reasons, the upper barrel is equipped with integrated protection to prevent the stem from blowing out if personnel dismantle the hydrant top part under pressure. The valve disc is vulcanized with PUR for maximum memory effect. The automatic drainage system secures total emptying of the hydrant after use.

Product description:

Underground fire hydrant to GOST 53961-2010

Design standards:

- GOST 53961-2010
- Standard flange drilling to GOST

Test/Approvals:

- Hydraulic test according to EN 1074-6
- Hydraulic test according to GOST
- Approved for drinking water
- Approved according to CE Reg. No. 0620-CPR-6122
- Approved according to GOST regulations

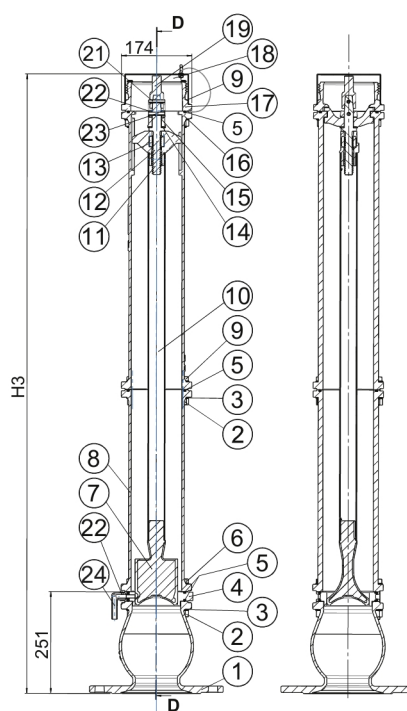
Features:

- Outlet – 6" threaded for GOST standpipe
- Frost-proof automatic drainage in flush proof design
- Valve disc with ductile iron core coated with Polyurethane for maximum memory effect
- Upper barrel with integrated protection to prevent stem rod from blowing out to protect service personal when working on pressurised hydrants
- Stem guide with polyamide antifriction washer secures an easy and smooth operation
- Fusion bonded epoxy coating in compliance with DIN 3476 part 1, GSK approved



Expect... **AVR**

The designs, materials and specifications shown are subject to change without notice due to the continuous development of our product range.



Component list:

1. Seat chamber	Ductile Iron	13. Stem nut	Brass
2. Nut	Stainless steel	14. Anti-friction washer	PA
3. Washer	Stainless steel	15. Stem guide	Ductile Iron
4. Valve seat ring	Stainless steel	16. Upper barrel	Ductile Iron
5. O-ring	EPDM rubber	17. Threaded outlet	Ductile Iron
6. Bolt	Stainless steel	18. Cap ⁽²⁾	Plastic
7. Valve disk ⁽¹⁾	Ductile Iron / PUR	19. Stem cap	Ductile Iron
8. Extension piece	Ductile Iron	20. Flat gasket ⁽³⁾	EPDM rubber
9. Bolt	Stainless steel	21. Dowel pin	Stainless steel
10. Pipe ⁽¹⁾	Stainless steel	22. Ring	Ductile Iron
11. Stem nut carrier ⁽¹⁾	Ductile Iron	23. Coil spring washer	Stainless steel
12. Stem rod	Stainless steel	24. Drain pipe	Plastic

Components may be substituted with equivalent or higher class materials without prior notification.

(1) Items 7, 10 and 11 only available fully assembled as spare parts

(2) Ductile Iron for threaded cap

(3) Only if threaded cap

Reference nos. and dimensions:

AVK ref. no.		DN	H3	Theoretical weight/kg
		mm	mm	
35-125-72-0710020001		125	750	44
35-125-72-0710030001	Ductile iron cap, threaded	125	750	48
35-125-72-0810020001		125	1000	49
35-125-72-0810030001	Ductile iron cap, threaded	125	1000	53
35-125-72-0910020001		125	1250	54
35-125-72-0910030001	Ductile iron cap, threaded	125	1250	59
35-125-72-1010020001		125	1500	63
35-125-72-1010030001	Ductile iron cap, threaded	125	1500	68
35-125-72-1110020001		125	1750	68

The designs, materials and specifications shown are subject to change without notice due to the continuous development of our product range.

Reference nos. and dimensions:

AVK ref. no.		DN mm	H3 mm	Theoretical weight/kg
35-125-72-1110030001	Ductile iron cap, threaded	125	1750	73
35-125-72-1210020001		125	2000	78
35-125-72-1210030001	Ductile iron cap, threaded	125	2000	83
35-125-72-1310020001		125	2250	83
35-125-72-1310030001	Ductile iron cap, threaded	125	2250	88
35-125-72-1410020001		125	2500	88
35-125-72-1410030001	Ductile iron cap, threaded	125	2500	93
35-125-72-1510020001		125	2750	98
35-125-72-1510030001	Ductile iron cap, threaded	125	2750	103
35-125-72-1610020001		125	3000	103
35-125-72-1610030001	Ductile iron cap, threaded	125	3000	108
35-125-72-1710020001		125	3250	108
35-125-72-1710030001	Ductile iron cap, threaded	125	3250	113
35-125-72-1810020001		125	3500	118
35-125-72-1810030001	Ductile iron cap, threaded	125	3500	123
35-125-72-1910020001		125	3750	123
35-125-72-1910030001	Ductile iron cap, threaded	125	3750	128
35-125-72-2010020001		125	4000	128
35-125-72-2010030001	Ductile iron cap, threaded	125	4000	133



ЕВРАЗИЙСКИЙ ЭКОНОМИЧЕСКИЙ СОЮЗ
ДЕКЛАРАЦИЯ О СООТВЕТСТВИИ



Заявитель: ОБЩЕСТВО С ОГРАНИЧЕННОЙ ОТВЕТСТВЕННОСТЬЮ "АВК АРМАТУРА", Место нахождения: 141402, РОССИЯ, ОБЛ. МОСКОВСКАЯ, Г. Химки, Ш. ВАШУТИНСКОЕ, ВЛД. 24, ЭТАЖ/ОФИС 4/436,437,438, Адрес места осуществления деятельности: 141402, РОССИЯ, Московская обл, г.о. Химки, г. Химки, Вашутинское ш., влд. 24, этаж/офис 4/436,437,438, ОГРН: 1207700289235, Номер телефона: +7 9213347703, Адрес электронной почты: alemoi@avkgroup.com

В лице: ГЕНЕРАЛЬНЫЙ ДИРЕКТОР МОИСЕЕНКО АЛЁНА СЕРГЕЕВНА

заявляет, что Гидранты пожарные, Гидранты пожарные подземные AVK серии 35/72 на рабочее давление 1,0 МПа, с внутренним диаметром корпуса DN 125, с высотой корпуса от 500 мм до 3500 мм включительно, шагом каждые 250 мм, выпускаемые по технической документации изготовителя., описание продукции: Декларация о соответствии распространяется на продукцию, выпущенную с даты изготовления отобранных образцов (проб) продукции, прошедших исследования (испытания) и измерения – 15.10.2023 года.

Изготовитель: «AVK Armaturen GmbH», Место нахождения: ГЕРМАНИЯ, Schillerstrasse 50, D-42489 Wulfrath, Germany, Адрес места осуществления деятельности по изготовлению продукции: ГЕРМАНИЯ, Schillerstrasse 50, D-42489 Wulfrath, Germany
Документ, в соответствии с которым изготовлена продукция: техническая документация завода-изготовителя
Коды ТН ВЭД ЕАЭС: 848180
Серийный выпуск,

Соответствует требованиям ТР ЕАЭС 043/2017 О требованиях к средствам обеспечения пожарной безопасности и пожаротушения

Декларация о соответствии принята на основании протокола 001-2024 выдан 29.01.2024 испытательной лабораторией "Испытательная лаборатория "Лаборатория сертификационных испытаний средств тушения пожаров" Федерального государственного бюджетного образовательного учреждения высшего профессионального образования "Академия Государственной противопожарной службы Министерства Российской Федерации по делам гражданской обороны, чрезвычайным ситуациям и ликвидации последствий стихийных бедствий" RA.RU.21ПЖ15; Схема декларирования: 3д;

Дополнительная информация Стандарты и иные нормативные документы: ГОСТ Р 53961-2010, «Техника пожарная. Гидранты пожарные подземные. Общие технические требования. Методы испытаний», пункты 5.1, 5.2.1, 5.3.1-5.3.8, 5.4.2, 5.5.3, 5.5.5, 5.6.5-5.6.7, 5.9, 5.11, 5.12.2, 5.12.3, 6.1; Условия и сроки хранения: Условия хранения продукции в соответствии с ГОСТ 15150-69 "Машины, приборы и другие технические изделия. Исполнения для различных климатических районов. Категории, условия эксплуатации, хранения и транспортирования в части воздействия климатических факторов внешней среды". Срок хранения (службы, годности) указан в прилагаемой к продукции товаросопроводительной и/или эксплуатационной документации.

Декларация о соответствии действительна с даты регистрации по 19.03.2029 включительно


(подпись)



МОИСЕЕНКО АЛЁНА СЕРГЕЕВНА

(Ф. И. О. заявителя)

Регистрационный номер декларации о соответствии:

ЕАЭС N RU Д-DE.PA02.B.94730/24

Дата регистрации декларации о соответствии:

21.03.2024