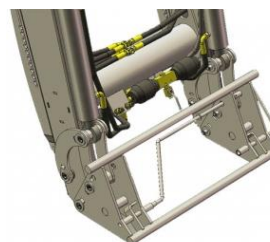


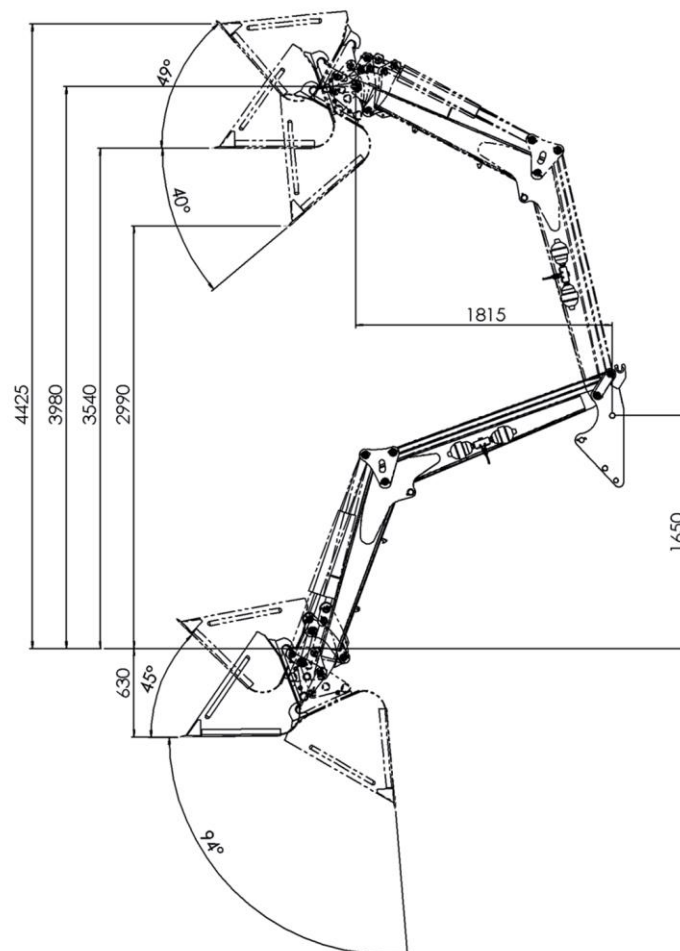
## ÎNCĂRCĂTOR FRONTAL T229-D

### Avantaje:

- Buna poziționare a centrului de greutate la încărcătorul frontal T229 are un efect de amortizare redus pe tractor;
- Unghiurile optime de ridicare și vărsare asigură o muncă eficientă;
- Încărcătorul are un cadru de stabilizare a muncii;
- Înlocuirea rapidă și comodă a utilajelor este asigurată de cadru modern EURO;
- Cuplare ușoară și rapidă a conductelor hidraulice;
- Prinderea de tractor cu ajutorul unui bolț de fixare. și consolelor de prindere;
- Controlul încărcătorului are loc prin intermediul joystick-ului și distribuitorului hidraulic cu 3 secțiuni;
- Amortizatorul anti-șoc reduce șocul care influențează utilizarea confortabilă (opțional).



Unghiurile optime de descărcare și încărcare asigură o funcționalitate sigură de lucru.



### Specificația tehnică a încărcătorului frontal T229-D:

| Tip                   | U.m. | T229-D   |
|-----------------------|------|--|
| Capacitatea nominală  | kg   | 1600   |
| Greutatea             | kg   | 650  |
| Înălțimea de ridicare | mm   | 4425   |
| Lungimea cadrului     | mm   | 2700   |
| Lățimea cadrului      | mm   | 1040   |
| Controlul             | -    | Joystick și distribuitor hidraulic cu 2 secțiuni |
| Prinderea utilajelor  | -    | EURO/SMS   |
| Tipul de suport       | -    | picior de sprijin                                |

## CUPĂ PENTRU ÎNCĂRCAREA MATERIALELOR ÎN VRAC

(OBIŞNUITĂ)

### Destinația

Cupele sunt destinate pentru încărcarea materialelor în vrac.

### Avantajele:

- > construcție rigidă ranforsată cu vertebre pe centru, racorduri laterale și o grindă longitudinală de consolidare;
- > executate din material rezistent la uzură;
- > posibilitate de fixare EURO;
- > învelișul durabil de vopsea este aplicat prin pulverizare.



### SPECIFICAȚII TEHNICE:

| Parametrul              | Valoarea   | Unit.măsură    |
|-------------------------|------------|----------------|
| Tipul                   | OL.LK 2.0E |                |
| Lățimea cupei           | 2000       | mm             |
| Volumul cupei           | 0,64       | m <sup>3</sup> |
| Greutatea               | 207        | kg             |
| Capacitatea de ridicare | 1050       | kg             |
| Înălțimea               | 760        | mm             |
| Adâncitura interioară   | 855        | mm             |