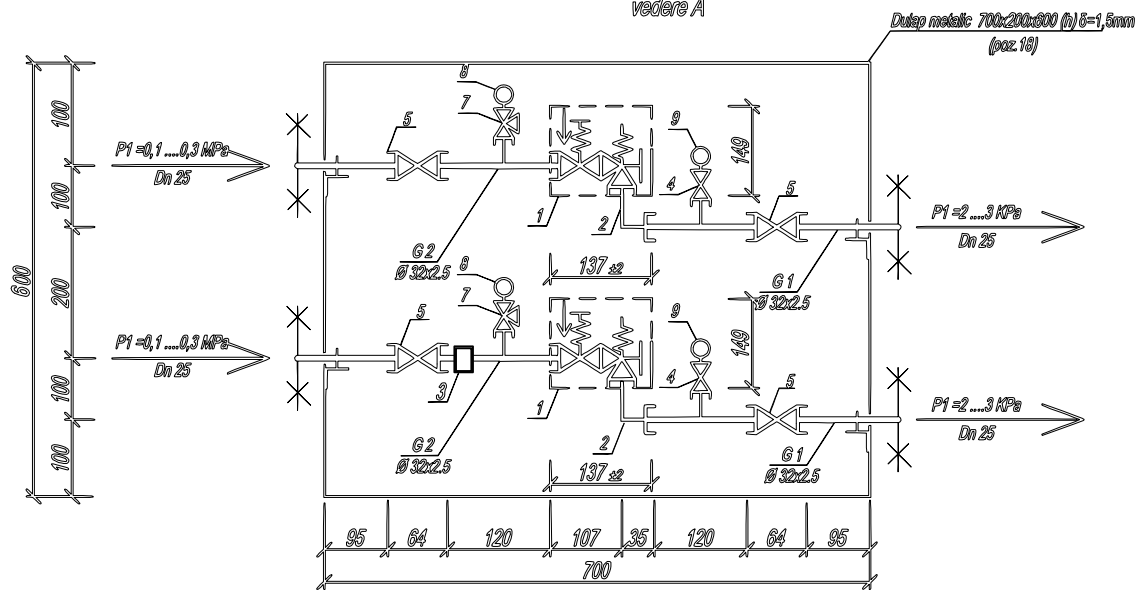


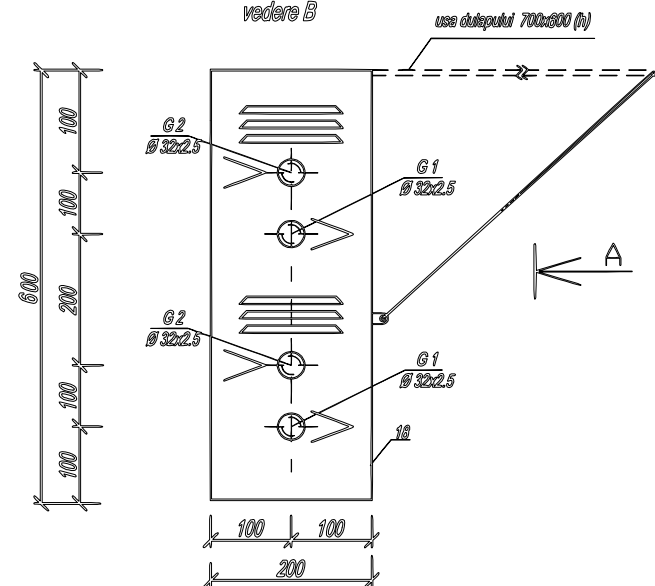
SHEMA TEHNOLOGICĂ

vedere A



DULAPUL

vedere B



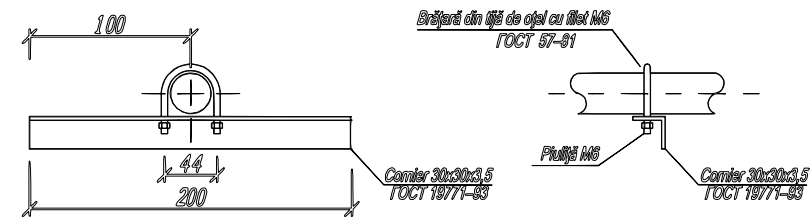
EXPLICATIE

N°	DENUMIREA	TIPUL	CANT
1	Regulator combinat de presiune 0,3/0,003MPa	FE S 50. ГОСТ 11881-76	2 un
2	Mufa din alamă 90° Dn25 Pn6 cu garnitură	Cher Bros	2 set
3	FMtru (cu mufe) Dn25 Pn6 ΔPmax=1,0KPa	FM -FGM Madas dn. 25.	1 un
4	Robinet sferic cu mufe Dn 15 Pn6, cl.et. „A”	LD Pride 47.15.B-B.P.GAS	2 un
5	Robinet sferic (cu mufe) Dn 25 Pn6, cl.et. „A”	LD Pride 47.25.B-B.P.GAS	2 un
6	Robinet sferic (cu mufe) Dn 25 Pn6, cl.et. „A”	LD Pride 47.25.B-B.P.GAS	2 un
7	Robinet cu trei cai pentru manometru Dn 15 Pn6, cl.et. „A”	KM 1.00 ГОСТ 22223-76	2 un
8	Manometru indicator 0-0,4MPa cl.perc. 0,25 MT-63	ОБМ 100-4 ГОСТ 2403-89	2 un
9	Manometru indicator 0-0,1MPa cl.perc. 0,25 MT-63	ОБМ 100-1 ГОСТ 2403-89	2 un
10	Flanșă sudabilă Dn 25 Pn6	1-25-6 ГОСТ 12820-2001 Cm.10ГС ГОСТ 12815-2001	-----
11	Piulițe, șuruburi și plăci pentru flanșe D25	cm.,20° ГОСТ 1050-88 M12	-----
12	Garnitură tip A conform ГОСТ 15180-86	Paronit ПМБ 3mm ГОСТ481-80	-----
13	Teavă electrosudabilă din oțel Ø 32x2,5 (Dn25)	ГОСТ 10704-81 В Cm3 c.n.2	1 m.l.
14	Teavă electrosudabilă din oțel Ø 20x2,0 (Dn15)	ГОСТ 10705-80	0,5m.
15	Elemente de fixare	Vezi nodul 1	4 set
16	Furtun Ø10mm Б (I)-10-20-31-y	ГОСТ 18698-79 3 x 1,5 M2 K ГОСТ 617	2 m.l
17	Teavă trasă din cupru Ø8x1,5	ГОСТ 859	-----
18	Dulap metalic 700x200x600 (h)δ=1,5mm cu usa și lacăt	Саруля 5.905-11	1 set
19	Brățară pentru furtun 1П 20-32-6 H	ГОСТ 28191-89	2 un

Adnotare

- Numerotarea pozițiilor în schiță corespund numerotării pozițiilor în din explicația utilajului
- Se admite înlocuirea utilajului indicat în specificație prin utilaj cu caracteristici tehnice similare. În acest caz dimensiunile se precizează în dependență de utilaj și armatură luând în considerație cerințele privind exploatarea inofensivă.
- Ușa dulapului se deschide în sus, servește drept copertină de protecție (în poziție deschisă) și este prevăzută cu lacăt care se închide/deschide cu cheie specială

NOD DE FIXARE

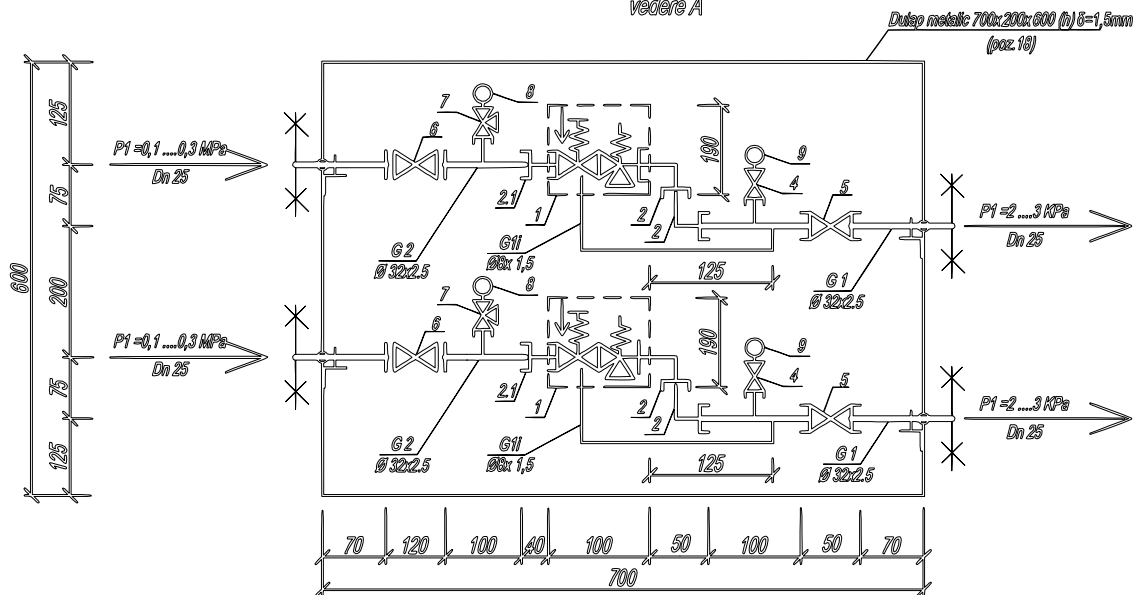


nr.05/0820 - AG/CT-1

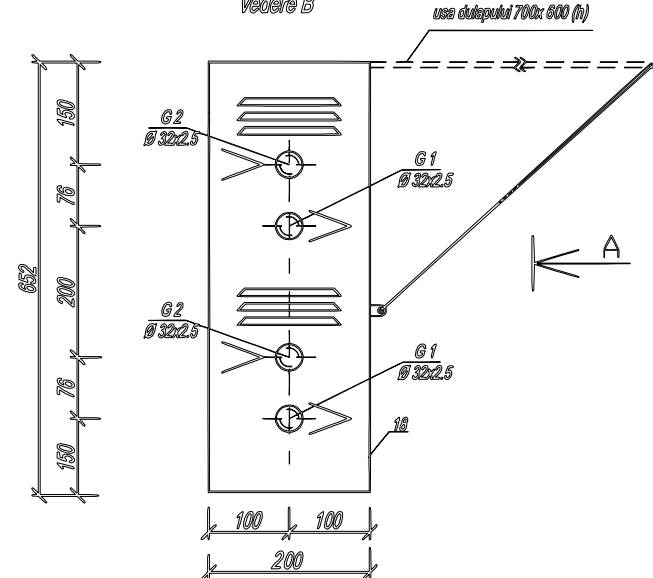
Proiect tip pentru fabricarea posturilor de reglare a presiunii gazelor

Sub.	N° excl.	Foia	N° doc.	Semn.	Data	Alimentări cu gaze. Conducte tehnologice PRG 2x FE S 50 cu filtru tip.2	Etapa	Planșa	Planșe
							PE	4	11
						Schema tehnologica. Explicatie	LAIOLA S.R.L		

SCHEMA TEHNOLOGICĂ
vedere A



DULAPUL
vedere B



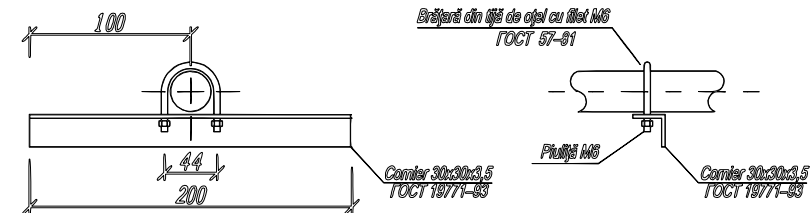
EXPLICATIE

N°	DENUMIREA	TIPUL	CANT
1	Regulator combinat de presiune 0,3/0,003MPa	Mades FRG/2MBZ Dn20 Standart ГОСТ 11881-76	2 un
2	Mufa din alamă 90° Dn25 Pn6 cu garnitură	Cher Bros	4 set
2.1	Mufa din alamă Dn25 Pn6 cu garnitură	Cher Bros	2 set
4	Robinet sferic cu muțe Dn 15 Pn6, cl.et. „A”	LD Pride 47.15.B-B.P.GAS	2 un
5	Robinet sferic (cu muțe) Dn 25 Pn6, cl.et. „A”	LD Pride 47.25.B-B.P.GAS	2 un
6	Robinet sferic (cu flanșe) Dn 25 Pn6 cl.et. „s”	KWIL® Energy GAS 025.040 FMPL	2 un
7	Robinet cu trei cai pentru manometru Dn 15 Pn6, cl.et. „A”	KM 1.00 ГОСТ 22223-76	2 un
8	Manometru indicator 0-0,4MPa cl.perc. 0,25 MT-63	OEM 100-4 ГОСТ 2403-89	2 un
9	Manometru indicator 0-0,1MPa cl.perc. 0,25 MT-63	OEM 100-1 ГОСТ 2403-89	2 un
10	Flanșă sudabilă Dn 25 Pn6	1-25-6 ГОСТ 12820-2001 Cm.10ГC ГОСТ 12815-2001	4 un
11	Piulițe, șuruburi și plăci pentru flanșe D25	cm.20° ГОСТ 1050-88 M12	16 set
12	Garnitură tip A conform ГОСТ 15190-86	Paronit ПМБ 3mm ГОСТ481-80	4 un
13	Teavă electrosudabilă din oțel Ø 32x2,5 (Dn25)	ГОСТ 10704-91 B Cm3 c.n.2	1 m.l.
14	Teavă electrosudabilă din oțel Ø 20x2,0 (Dn15)	ГОСТ 10705-80	0,5m.
15	Elemente de fixare	Vezi nodul 1	4 set
16	Furtun Ø 10mm Б (I)-10-20-31-y	ГОСТ 18698-79	2 m.l
17	Teavă trasă din cupru Ø3x1,5	Б x 1,5 M2 K ГОСТ 617 ГОСТ 859	1 m.l.
18	Dulap metalic 700X200X600(h)δ=1,5mm cu ușa și lacăt	Сарух 5.905-11	1 set
19	Brățară pentru furtun 1П 20-32-6 H	ГОСТ 28191-89	2 un

Adnotare

- Numerotarea pozițiilor în schiță corespund numerotării pozițiilor în din explicația utilajului
- Se admite înlocuirea utilajului indicat în specificație prin utilaj cu caracteristici tehnice similare. În acest caz dimensiunile se precizează în dependență de utilaj și armatură luând în considerație cerințele privind exploatarea inofensivă.
- Ușa dulapului se deschide în sus, servește drept copertină de protecție (în poziție deschisă) și este prevăzută cu lacăt care se închide/deschide cu cheie specială

NOD DE FIXARE

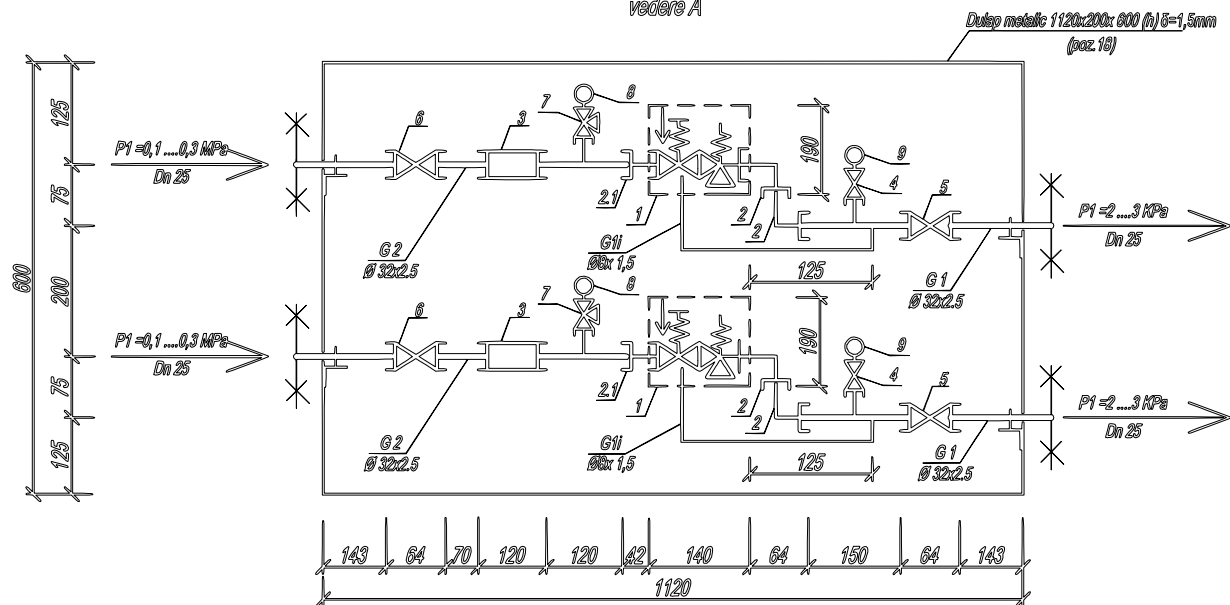


nr.05/0820 - AG/CT-4

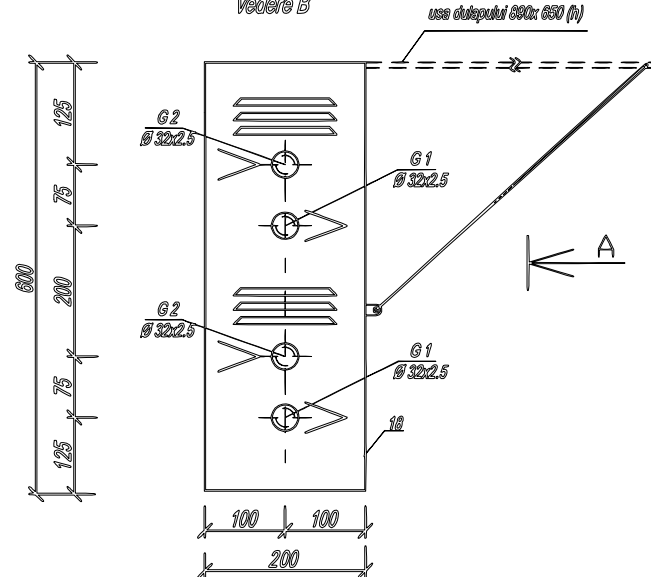
Proiect tip pentru fabricarea posturilor de reglare a presiunii gazelor

Sub.	N° excl.	Foarte	N° doc.	Servn.	Data	Alimentări cu gaze. Conducte tehnologice PRG 2xFRG/2MBZ dn.20 standart tip.1	Etapa	Planșa	Planșe
							PE	5	11
Schema tehnologica. Explicatie							LAIOLA S.R.L.		

SCHEMA TEHNOLOGICĂ
vedere A



DULAPUL
vedere B



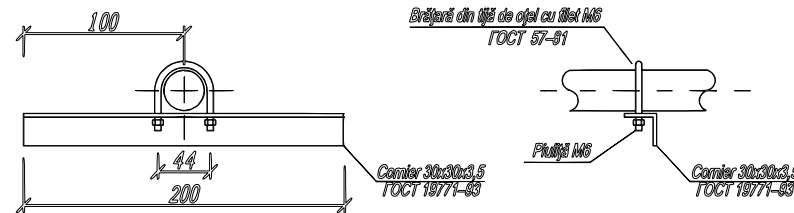
EXPLICATIE

N°	DENUMIREA	TIPUL	CANT
1	Regulator combinat de presiune 0,3/0,003MPa	Madas FRG/2MBZ Dn25 Stander ГОСТ 11881-76	2 un
2.1	Mufa din alamă 90° Dn25 Pn6 cu garnitură	Cher Bros	4 set
2.2	Mufa din alamă Dn25 Pn6 cu garnitură	Cher Bros	2 set
3	Filteru (cu mufe) Dn25 Pn6 ΔPmax=1,0kPa	FIM - FGM Madas dn.25	2 un
4	Robinet sferic cu mufa Dn 15 Pn6, cl.et. „A”	LD Pride 47.15.B-B.P.GAS	2 un
5	Robinet sferic (cu mufe) Dn 25 Pn6, cl.et. „A”	LD Pride 47.25.B-B.P.GAS	2 un
6	Robinet sferic (cu mufe) Dn 25 Pn6, cl.et. „A”	LD Pride 47.25.B-B.P.GAS	2 un
7	Robinet cu trei cai pentru manometru Dn 15 Pn6, cl.et. „A”	KM 1.00 ГОСТ 2223-76	2 un
8	Manometru indicator 0-0,4MPa cl.parc. 0,25 MT-63	OEM 100-4 ГОСТ 2403-89	2 un
9	Manometru indicator 0-0,1MPa cl.parc. 0,25 MT-63	OEM 100-1 ГОСТ 2403-89	2 un
10	Flanșă sudabilă Dn 25 Pn6	1-25-8 ГОСТ 12820-2001 Cm.10ГС ГОСТ 12815-2001	-----
11	Piulițe, șuruburi și plăci pentru flanșe D25	cm.20° ГОСТ 1050-88 M12	-----
12	Garnitură tip A conform ГОСТ 15180-86	Peronit ПМБ 3mm ГОСТ481-80	-----
13	Teavă electrosudabilă din oțel Ø 32x2,5 (Dn25)	ГОСТ 10704-91 B Cm3 c.n.2	1 m.l.
14	Teavă electrosudabilă din oțel Ø 20x2,0 (Dn15)	ГОСТ 10705-80	0,5m.
15	Elemente de fixare	Vezi nodul 1	4 set
16	Furtun Ø10mm Б (I)-10-20-31-y	ГОСТ 18698-79	2 m.l.
17	Teavă trasă din cupru Ø9x1,5	Б x 1,5 М2 ГОСТ 617 ГОСТ 859	1 m.l.
18	Dulap metalic 1120x200x600 (h)δ=1,5mm cu usa si lacat	Саруя 5.905-11	1 set
19	Brătară pentru furtun 1П 20-32-6 H	ГОСТ 28191-89	2 un

Adnotare

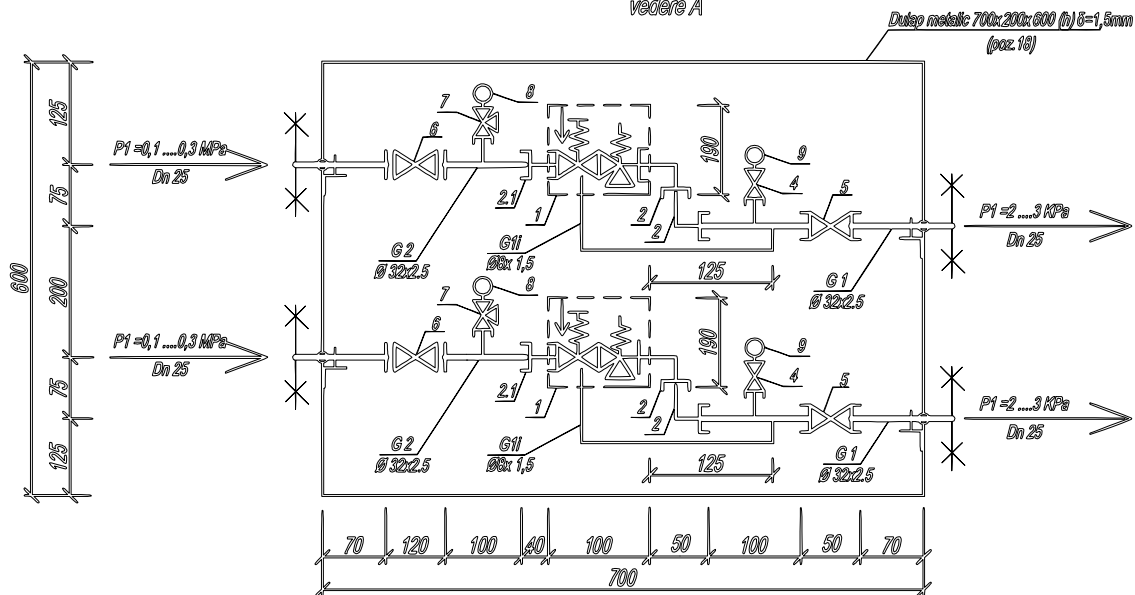
- Numerotarea pozițiilor în schiță corespund numerotării pozițiilor în din explicația utilajului
- Se admite înlocuirea utilajului indicat în specificație prin utilaj cu caracteristici tehnice similare. În acest caz dimensiunile se precizează în dependență de utilaj și armatură luând în considerație cerințele privind exploatarea inofensivă.
- Ușa dulapului se deschide în sus, servește drept copertină de protecție (în poziție deschisă) și este prevăzută cu lacăt care se închide/deschide cu cheie specială

NOD DE FIXARE

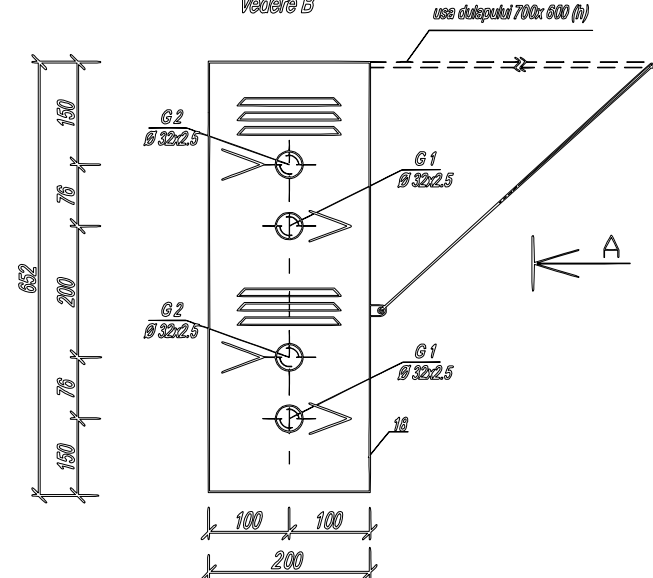


						nr.05/0820 - AG/CT-4			
						Proiect tip pentru fabricarea posturilor de reglare a presiunii gazelor			
Sub.	N° excl.	Faza	N° doc.	Suma.	Data	Alimentări cu gaze. Conducte tehnologice PRG 2x FRG/2MBZ dn.25 standarti cu filtre tip.3	Etapa PE	Planșa 8	Planșe 11
						Schema tehnologica. Explicatie			
						LAIOLA S.R.L.			

SCHEMA TEHNOLOGICĂ
vedere A



DULAPUL
vedere B



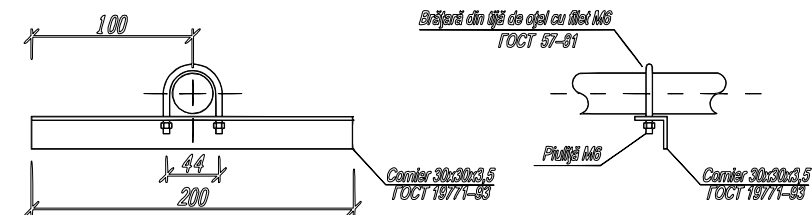
EXPLICATIE

N°	DENUMIREA	TIPUL	CANT
1	Regulator combinat de presiune 0,3/0,003MPa	Mades FRG/2MBZ Dn25 Standart ГОСТ 11881-76	2 un
2	Mufa din alamă 90° Dn25 Pn6 cu garnitură	Cher Bros	4 set
2.1	Mufa din alamă Dn25 Pn6 cu garnitură	Cher Bros	2 set
4	Robinet sferic cu mufta Dn 15 Pn6, cl.et. „A”	LD Pride 47.15.B-B.P.GAS	2 un
5	Robinet sferic (cu mufta) Dn 25 Pn6, cl.et. „A”	LD Pride 47.25.B-B.P.GAS	2 un
6	Robinet sferic (cu flanșe) Dn 25 Pn6 cl.et. „s”	KWILQ Energy GAS 025.040 FMPL	2 un
7	Robinet cu trei cai pentru manometru Dn 15 Pn6, cl.et. „A”	KM 1.00 ГОСТ 22223-76	2 un
8	Manometru indicator 0-0,4MPa cl.perc. 0,25 MT-63	OEM 100-4 ГОСТ 2403-89	2 un
9	Manometru indicator 0-0,1MPa cl.perc. 0,25 MT-63	OEM 100-1 ГОСТ 2403-89	2 un
10	Flanșă sudabilă Dn 25 Pn6	1-25-6 ГОСТ 12820-2001 Cm.10ГC ГОСТ 12815-2001	4 un
11	Piulițe, șuruburi și plăci pentru flanșe D25	cm.20° ГОСТ 1050-88 M12	16 set
12	Garnitură tip A conform ГОСТ 15190-86	Paronit ПМБ 3mm ГОСТ481-80	4 un
13	Teavă electrosudabilă din oțel Ø 32x2,5 (Dn25)	ГОСТ 10704-91 B Cm3 c.n.2	1 m.l.
14	Teavă electrosudabilă din oțel Ø 20x2,0 (Dn15)	ГОСТ 10705-80	0,5m.
15	Elemente de fixare	Vezi nodul 1	4 set
16	Furtun Ø 10mm Б (I)-10-20-31-y	ГОСТ 18698-79	2 m.l
17	Teavă trasă din cupru Ø3x1,5	Б x 1,5 M2 K ГОСТ 617 ГОСТ 859	1 m.l.
18	Dulap metalic 700X200X600(h)δ=1,5mm cu usa si lacat	Сарух 5.905-11	1 set
19	Brățară pentru furtun 1П 20-32-6 H	ГОСТ 28191-89	2 un

Adnotare

- Numerotarea pozițiilor în schiță corespunde numerotării pozițiilor în din explicația utilajului
- Se admite înlocuirea utilajului indicat în specificație prin utilaj cu caracteristici tehnice similare. În acest caz dimensiunile se precizează în dependență de utilaj și armatură luând în considerație cerințele privind exploatarea inofensivă.
- Ușa dulapului se deschide în sus, servește drept copertină de protecție (în poziție deschisă) și este prevăzută cu lacăt care se închide/deschide cu cheie specială

NOD DE FIXARE

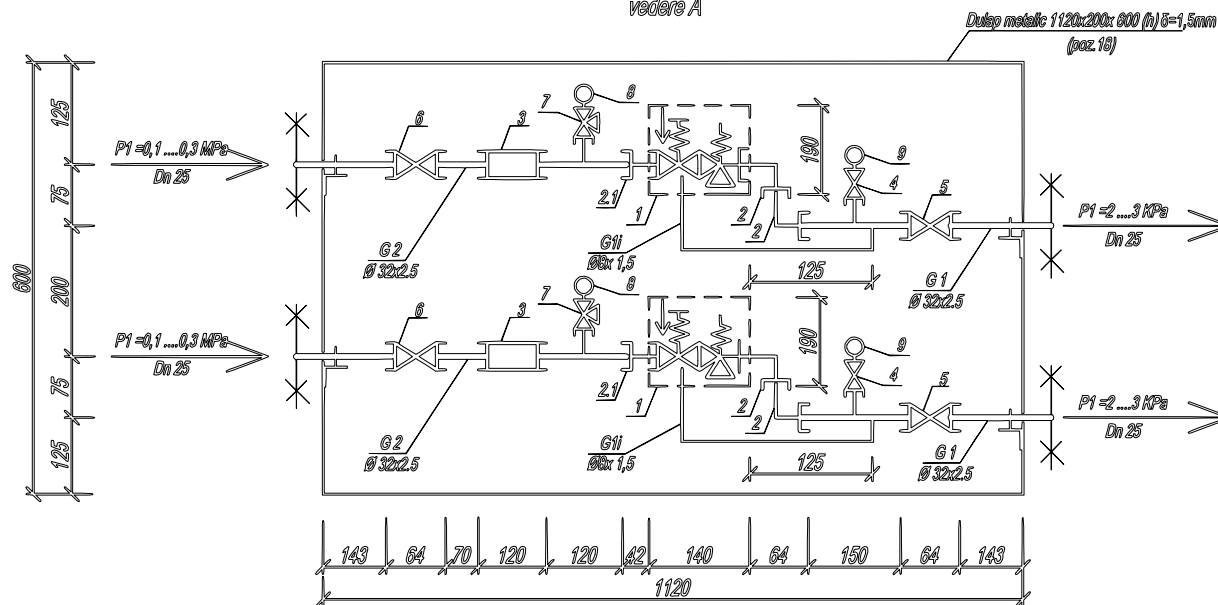


nr.05/0820 - AG/CT-4

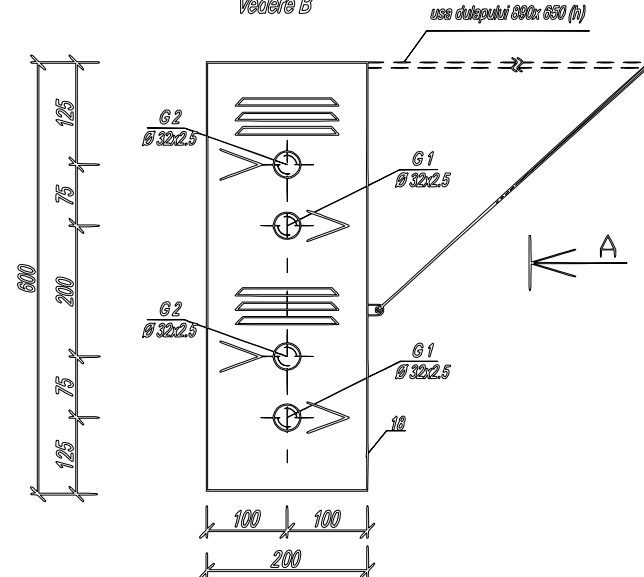
Proiect tip pentru fabricarea posturilor de reglare a presiunii gazelor

Sub.	N° exel.	Foarte	N° doc.	Servn.	Data	Alimentări cu gaze. Conducte tehnologice PRG 2xFRG/2MBZ dn.25 standart tip.1	Etapa	Planșa	Planșe
							PE	7	11
						Schema tehnologica. Explicatie	LAIOLA S.R.L.		

SCHEMA TEHNOLOGICĂ
vedere A



DULAPUL
vedere B



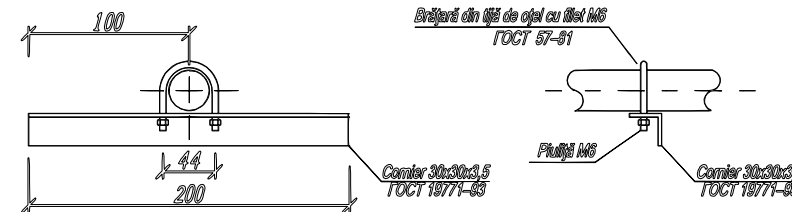
EXPLICATIE

N°	DENUMIREA	TIPUL	CANT
1	Regulator combinat de presiune 0,3/0,003MPa	Madas FRG/2MBZ Dn25 Stander ГОСТ 11881-76	2 un
2.1	Mufa din alamă 90° Dn25 Pn6 cu garnitură	Cher Bros	4 set
2.2	Mufa din alamă Dn25 Pn6 cu garnitură	Cher Bros	2 set
3	Filteru (cu mufe) Dn25 Pn6 ΔPmax=1,0kPa	FIM - FGM Madas dn.25	2 un
4	Robinet sferic cu mufa Dn 15 Pn6, cl.et. „A”	LD Pride 47.15.B-B.P.GAS	2 un
5	Robinet sferic (cu mufe) Dn 25 Pn6, cl.et. „A”	LD Pride 47.25.B-B.P.GAS	2 un
6	Robinet sferic (cu mufe) Dn 25 Pn6, cl.et. „A”	LD Pride 47.25.B-B.P.GAS	2 un
7	Robinet cu trei cai pentru manometru Dn 15 Pn6, cl.et. „A”	KM 1.00 ГОСТ 22223-76	2 un
8	Manometru indicator 0-0,4MPa cl.parc. 0,25 MT-63	OEM 100-4 ГОСТ 2403-89	2 un
9	Manometru indicator 0-0,1MPa cl.parc. 0,25 MT-63	OEM 100-1 ГОСТ 2403-89	2 un
10	Flanșă sudabila Dn 25 Pn6	1-25-8 ГОСТ 12820-2001 Cm.10ГС ГОСТ 12815-2001	-----
11	Piulițe, șuruburi și plăci pentru flanșe D25	cm.20° ГОСТ 1050-88 M12	-----
12	Garnitură tip A conform ГОСТ 15180-86	Peronit ПМБ 3mm ГОСТ481-80	-----
13	Teavă electrosudabilă din oțel Ø 32x2,5 (Dn25)	ГОСТ 10704-91 B Cm3 c.n.2	1 m.l.
14	Teavă electrosudabilă din oțel Ø 20x2,0 (Dn15)	ГОСТ 10705-80	0,5m.
15	Elemente de fixare	Vezi nodul 1	4 set
16	Furtun Ø10mm Б (I)-10-20-31-y	ГОСТ 18698-79	2 m.l.
17	Teavă trasă din cupru Ø9x1,5	Б x 1,5 М2 ГОСТ 617 ГОСТ 859	1 m.l.
18	Dulap metalic 1120x200x600 (h) δ=1,5mm cu ușa și lacăt	Саруш 5.905-11	1 set
19	Brățară pentru furtun 1/1 20-32-6 H	ГОСТ 28191-89	2 un

Adnotare

- Numerotarea pozițiilor în schiță corespund numerotării pozițiilor în din explicația utilajului
- Se admite înlocuirea utilajului indicat în specificație prin utilaj cu caracteristici tehnice similare. În acest caz dimensiunile se precizează în dependență de utilaj și armatură luând în considerație cerințele privind exploatarea inofensivă.
- Ușa dulapului se deschide în sus, servește drept copertină de protecție (în poziție deschisă) și este prevăzută cu lacăt care se închide/deschide cu cheie specială

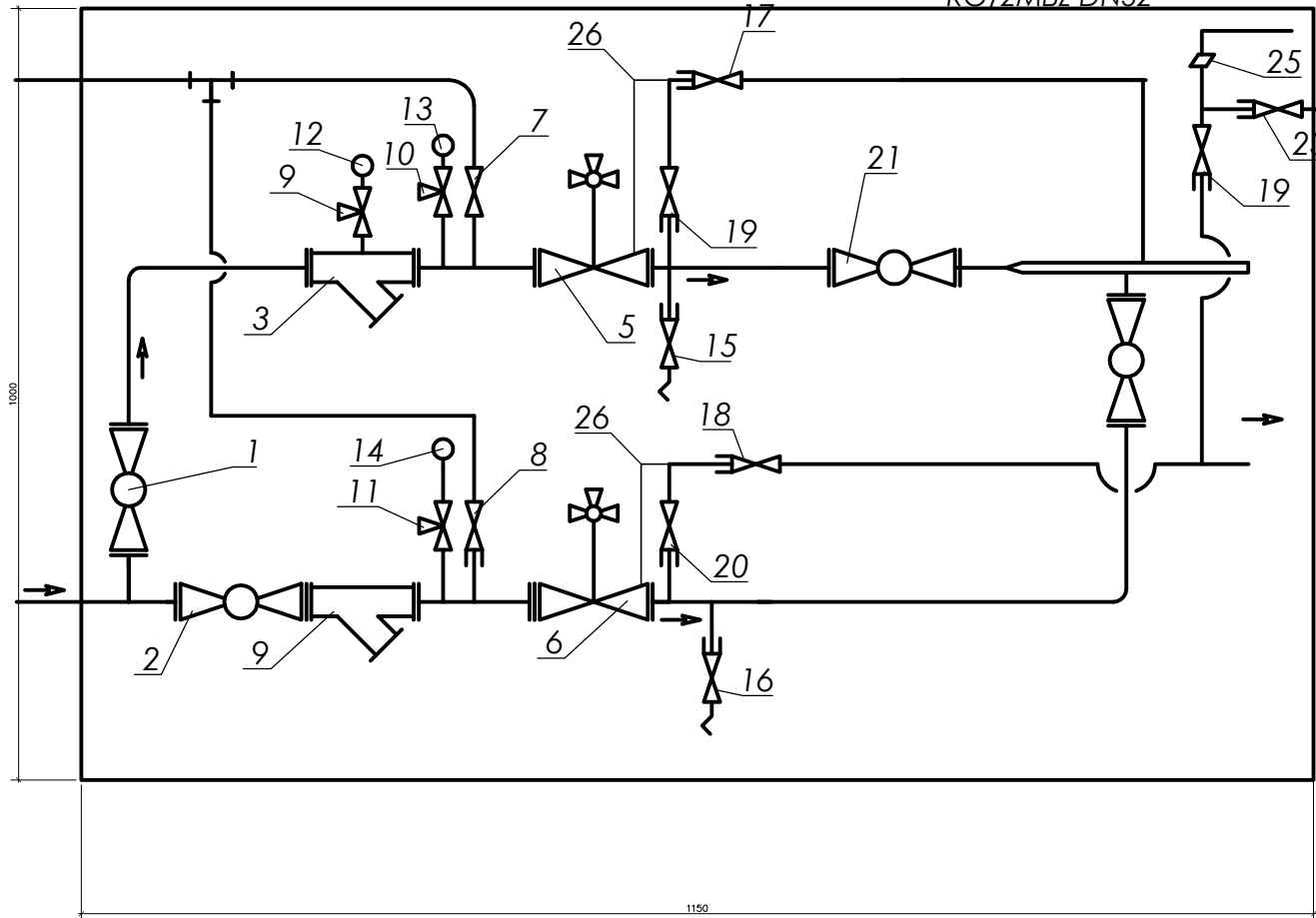
NOD DE FIXARE



						nr.05/0820 - AG/CT-4			
						Proiect tip pentru fabricarea posturilor de reglare a presiunii gazelor			
Sub.	N° excl.	Faza	N° doc.	Semn.	Data	Alimentări cu gaze. Conducte tehnologice PRG 2x FRG/2MBZ dn.25 standarti cu filtre tip.3	Etapa PE	Planșa 8	Planșe 11
						Schema tehnologica. Explicatie			
						LAIOLA S.R.L.			

Schema Tehnologică

RG/2MBZ DN32

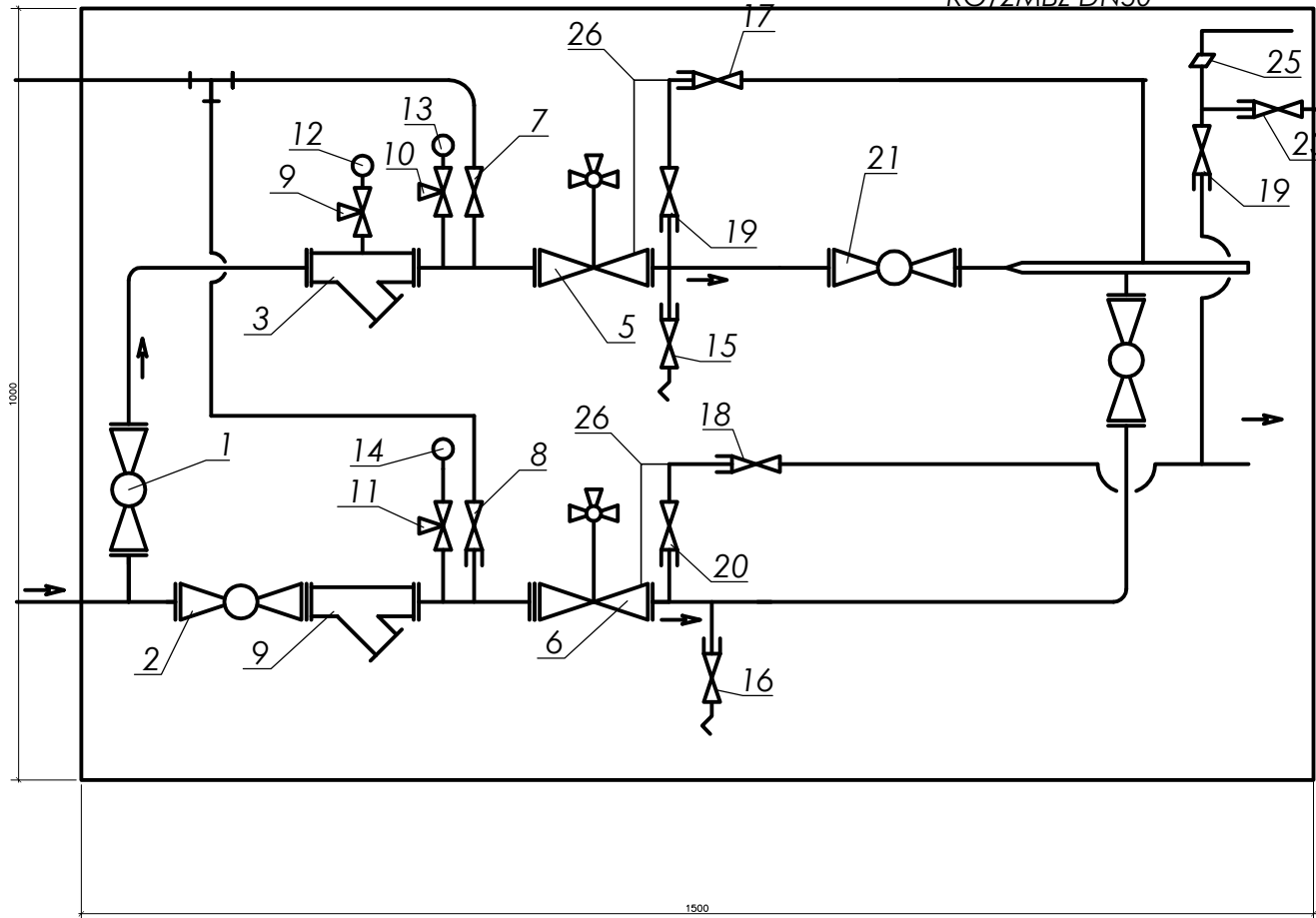


1. Robinet de intrare sferic cu flanșe Ø32.
2. Robinet de intrare sferic cu flanșe Ø32.
3. Filtru cu flanșe Ø32
4. Filtru cu flanșe Ø32
5. Regulator de presiune a gazelor RG/2MBZ Ø32
6. Regulator de presiune a gazelor RG/2MBZ Ø32
7. Robinet sferic cu mufe Ø20
8. Robinet sferic cu mufe Ø20
9. Robinet sferic cu 3 căi Ø15
10. Robinet sferic cu 3 căi Ø15
11. Robinet sferic cu 3 căi Ø15
12. Manometru
13. Manometru
14. Manometru
15. Robinet sferic cu mufe Ø15
16. Robinet sferic cu mufe Ø15
17. Robinet sferic cu mufe Ø15
18. Robinet sferic cu mufe Ø15
19. Robinet sferic cu mufe Ø15
20. Robinet sferic cu mufe Ø15
21. Robinet de ieșire sferic cu flanșe Ø32.
22. Robinet de ieșire sferic cu flanșe Ø32.
23. Robinet sferic cu mufe Ø15
24. Robinet sferic cu mufe Ø20
25. Supapă de siguranță de evacuare
26. Țeavă din cupru Ø8

LAIOLA S.R.L.

Schema Tehnologică

RG/2MBZ DN50

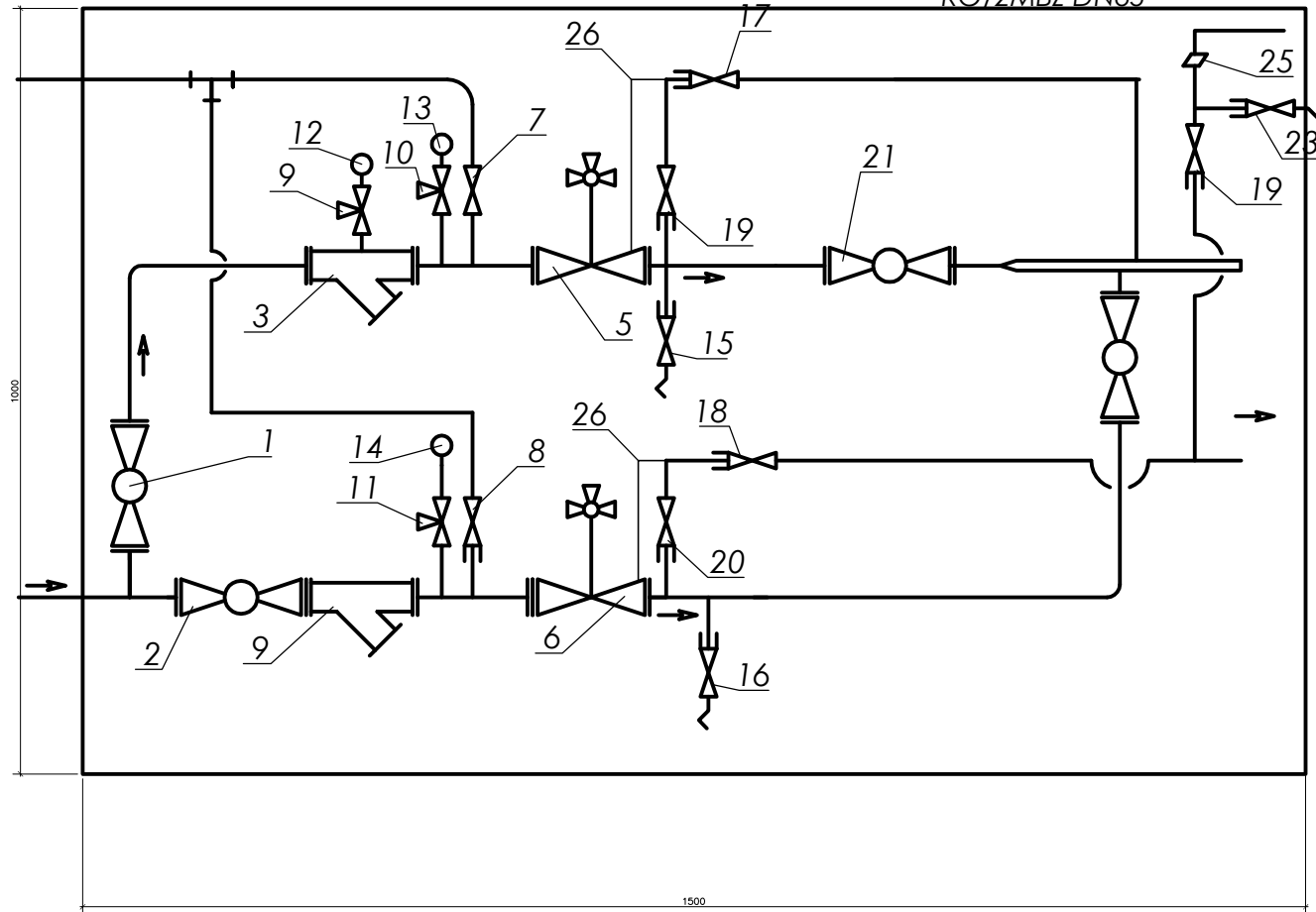


1. Robinet de intrare sferic cu flanșe Ø50.
2. Robinet de intrare sferic cu flanșe Ø50.
3. Filtru cu flanșe Ø50
4. Filtru cu flanșe Ø50
5. Regulator de presiune a gazelor RG/2MBZ Ø50
6. Regulator de presiune a gazelor RG/2MBZ Ø50
7. Robinet sferic cu mufe Ø20
8. Robinet sferic cu mufe Ø20
9. Robinet sferic cu 3 căi Ø15
10. Robinet sferic cu 3 căi Ø15
11. Robinet sferic cu 3 căi Ø15
12. Manometru
13. Manometru
14. Manometru
15. Robinet sferic cu mufe Ø15
16. Robinet sferic cu mufe Ø15
17. Robinet sferic cu mufe Ø15
18. Robinet sferic cu mufe Ø15
19. Robinet sferic cu mufe Ø15
20. Robinet sferic cu mufe Ø15
21. Robinet de ieșire sferic cu flanșe Ø50.
22. Robinet de ieșire sferic cu flanșe Ø50.
23. Robinet sferic cu mufe Ø15
24. Robinet sferic cu mufe Ø20
25. Supapă de siguranță de evacuare
26. Țeavă din cupru Ø8

LAIOLA S.R.L.

Schema Tehnologică

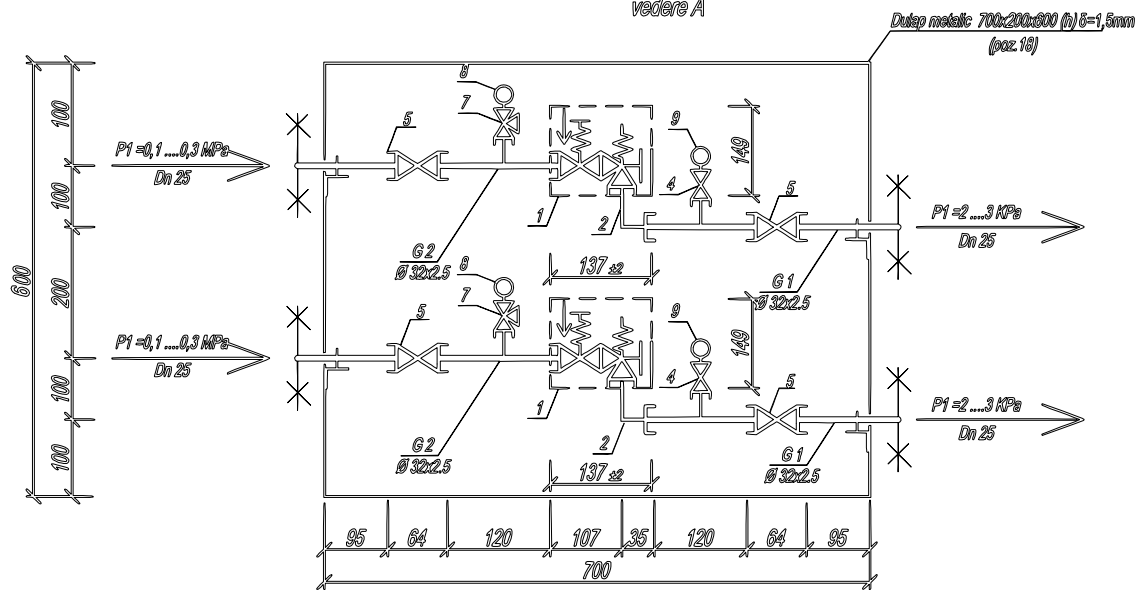
RG/2MBZ DN65



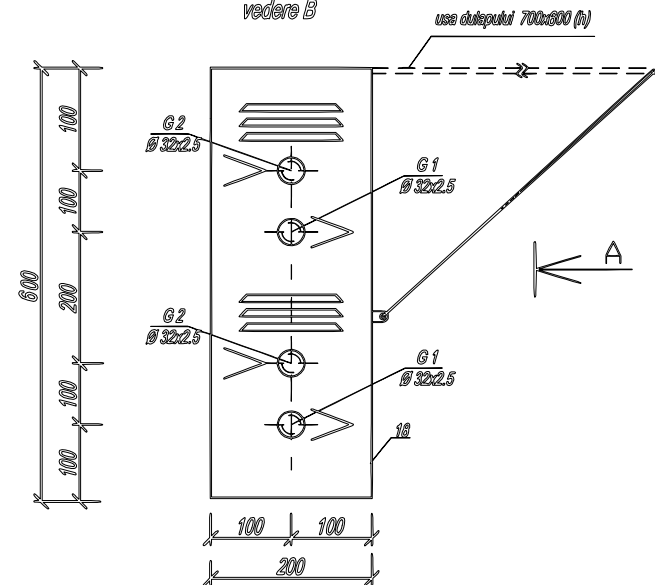
1. Robinet de intrare sferic cu flanșe Ø65.
2. Robinet de intrare sferic cu flanșe Ø65.
3. Filtru cu flanșe Ø65
4. Filtru cu flanșe Ø65
5. Regulator de presiune a gazelor RG/2MBZ Ø65
6. Regulator de presiune a gazelor RG/2MBZ Ø65
7. Robinet sferic cu mufe Ø20
8. Robinet sferic cu mufe Ø20
9. Robinet sferic cu 3 căi Ø15
10. Robinet sferic cu 3 căi Ø15
11. Robinet sferic cu 3 căi Ø15
12. Manometru
13. Manometru
14. Manometru
15. Robinet sferic cu mufe Ø15
16. Robinet sferic cu mufe Ø15
17. Robinet sferic cu mufe Ø15
18. Robinet sferic cu mufe Ø15
19. Robinet sferic cu mufe Ø15
20. Robinet sferic cu mufe Ø15
21. Robinet de ieșire sferic cu flanșe Ø65.
22. Robinet de ieșire sferic cu flanșe Ø65.
23. Robinet sferic cu mufe Ø15
24. Robinet sferic cu mufe Ø20
25. Supapă de siguranță de evacuare
26. Țeavă din cupru Ø8

LAIOLA S.R.L.

SCHEMA TEHNOLOGICĂ
vedere A



DULAPUL
vedere B



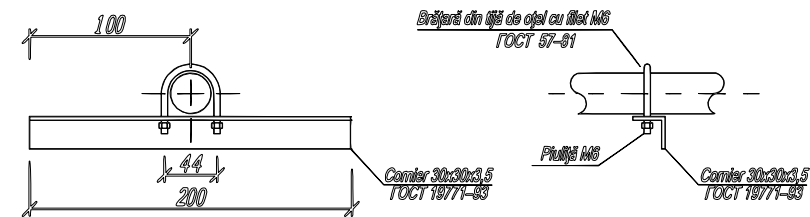
EXPLICATIE

N°	DENUMIREA	TIPUL	CANT
1	Regulator combinat de presiune 0,3/0,003MPa	FE S 10, 25 ГОСТ 11881-76	2 un
2	Mufa din alamă 90° Dn25 Pn6 cu garnitură	Cher Bros	2 set
3	Filtru (cu mufe) Dn25 Pn6 ΔPmax=1,0KPa		
4	Robinet sferic cu mufe Dn 15 Pn6, cl.et. „A”	LD Pride 47.15.B-B.P.GAS	2 un
5	Robinet sferic (cu mufe) Dn 25 Pn6, cl.et. „A”	LD Pride 47.25.B-B.P.GAS	2 un
6	Robinet sferic (cu mufe) Dn 25 Pn6, cl.et. „A”	LD Pride 47.25.B-B.P.GAS	2 un
7	Robinet cu trei cai pentru manometru Dn 15 Pn6, cl.et. „A”	KM 1.00 ГОСТ 22223-76	2 un
8	Manometru indicator 0-0,4MPa cl.perc. 0,25 MT-63	ОБМ 100-4 ГОСТ 2403-89	2 un
9	Manometru indicator 0-0,1MPa cl.perc. 0,25 MT-63	ОБМ 100-1 ГОСТ 2403-89	2 un
10	Flanșă sudabilă Dn 25 Pn6	1-25-6 ГОСТ 12820-2001 См.10ГС ГОСТ 12815-2001	-----
11	Piulițe, șuruburi și plăci pentru flanșe D25	cm.,20° ГОСТ 1050-88 M12	-----
12	Garnitură tip A conform ГОСТ 15180-86	Паронит ПМБ 3mm ГОСТ481-80	-----
13	Teavă electrosudabilă din oțel Ø 32x2,5 (Dn25)	ГОСТ 10704-91 В Cm3 c.n.2	1 m.l.
14	Teavă electrosudabilă din oțel Ø 20x2,0 (Dn15)	ГОСТ 10705-80	0,5m.
15	Elemente de fixare	Vezi nodul 1	4 set
16	Furtun Ø 10mm Б (I)-10-20-31-y	ГОСТ 18698-79 3 x 1,5 M2 K ГОСТ 617	2 m.l
17	Teavă trasă din cupru Ø8x1,5	ГОСТ 859	-----
18	Dulap metalic 700x200x600(h)δ=1,5mm cu usa și lacăt	Саруля 5.905-11	1 set
19	Brățară pentru furtun 1П 20-32-6 H	ГОСТ 28191-89	2 un

Adnotare

- Numerotarea pozițiilor în schiță corespund numerotării pozițiilor în din explicația utilajului
- Se admite înlocuirea utilajului indicat în specificație prin utilaj cu caracteristici tehnice similare. În acest caz dimensiunile se precizează în dependență de utilaj și armatură luând în considerație cerințele privind exploatarea inofensivă.
- Ușa dulapului se deschide în sus, servește drept copertină de protecție (în poziție deschisă) și este prevăzută cu lacăt care se închide/deschide cu cheie specială

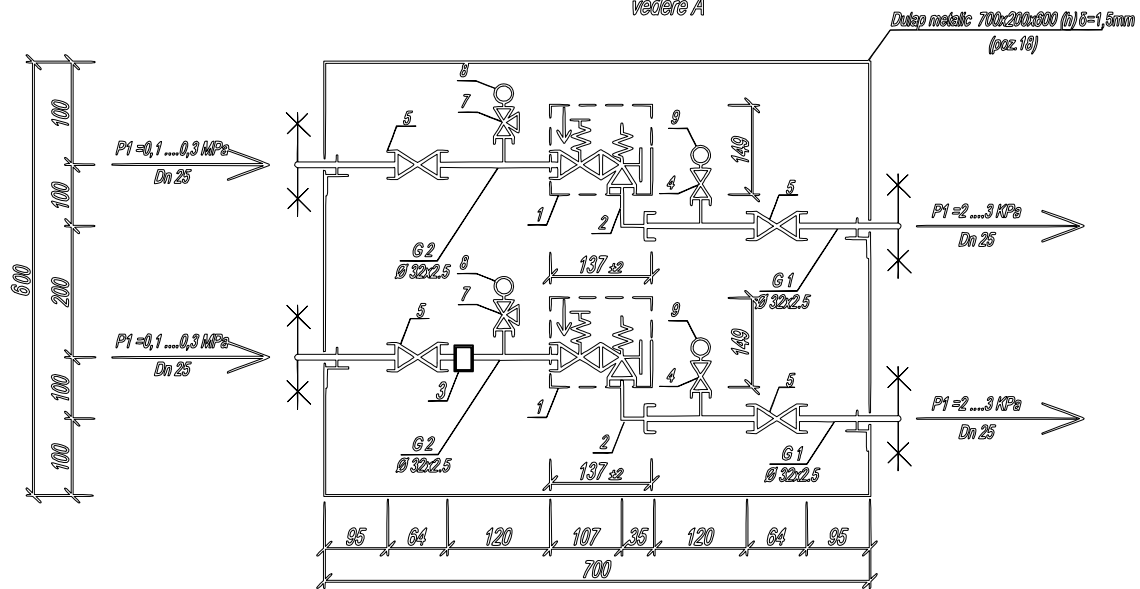
NOD DE FIXARE



						nr.05/0820 - AG/CT-1			
						Proiect tip pentru fabricarea posturilor de reglare a presiunii gazelor			
Sub.	N° excl.	Foile	N° doc.	Servn.	Data	Alimentări cu gaze. Conducte tehnologice PRG 2x FE S 10; 25 fara filtre tip.2	Etapa PE	Planșa 1	Planșa 11
						Schema tehnologica. Explicatie			
						LAIOLA S.R.L			

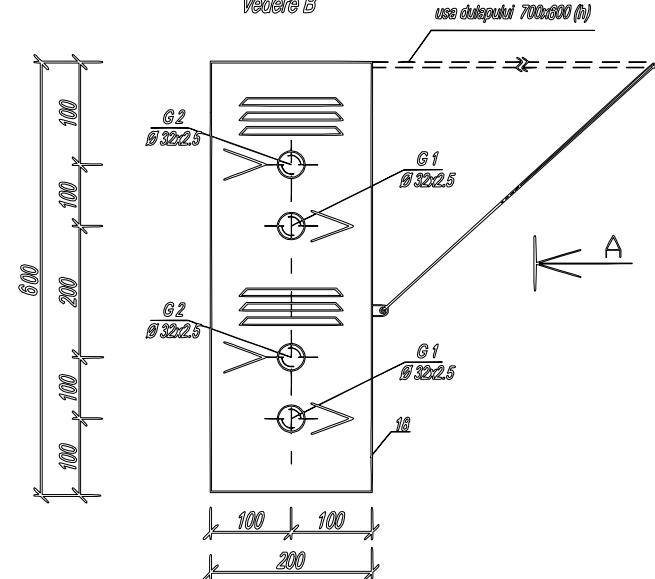
SHEMA TEHNOLOGICĂ

vedere A



DULAPUL

vedere B



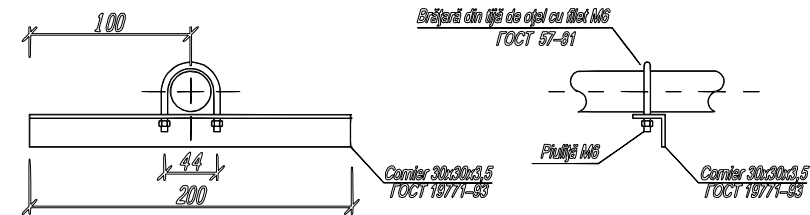
EXPLICATIE

N°	DENUMIREA	TIPUL	CANT
1	Regulator combinat de presiune 0,3/0,003MPa	FE S 10; 25 ГОСТ 11831-76	2 un
2	Mufa din alamă 90° Dn25 Pn6 cu garnitură	Cher Bros	2 set
3	FMru (cu mufe) Dn25 Pn6 ΔPmax=1,0KPa	FM -FGM Madas dn. 20; 25.	1 un
4	Robinet sferic cu mufe Dn 15 Pn6, cl.et. „A”	LD Pride 47.15.B-B.P.GAS	2 un
5	Robinet sferic (cu mufe) Dn 25 Pn6, cl.et. „A”	LD Pride 47.25.B-B.P.GAS	2 un
6	Robinet sferic (cu mufe) Dn 25 Pn6, cl.et. „A”	LD Pride 47.25.B-B.P.GAS	2 un
7	Robinet cu trei cai pentru manometru Dn 15 Pn6, cl.et. „A”	KM 1.00 ГОСТ 22223-76	2 un
8	Manometru indicator 0-0,4MPa cl.perc. 0,25 MT-63	ОБМ 100-4 ГОСТ 2403-89	2 un
9	Manometru indicator 0-0,1MPa cl.perc. 0,25 MT-63	ОБМ 100-1 ГОСТ 2403-89	2 un
10	Flanșă sudabilă Dn 25 Pn6	1-25-6 ГОСТ 12820-2001 Cm.10ГС ГОСТ 12815-2001	-----
11	Piulițe, șuruburi și plăci pentru flanșe D25	cm.,20° ГОСТ 1050-88 M12	-----
12	Garnitură tip A conform ГОСТ 15180-86	Paronit ПМБ 3mm ГОСТ481-80	-----
13	Teavă electrosudabilă din oțel Ø 32x2,5 (Dn25)	ГОСТ 10704-91 B Cm3 c.n.2	1 m.l.
14	Teavă electrosudabilă din oțel Ø 20x2,0 (Dn15)	ГОСТ 10705-80	0,5m.
15	Elemente de fixare	Vezi nodul 1	4 set
16	Furtun Ø 10mm Б (I)-10-20-31-y	ГОСТ 18698-79 3 x 1,5 M2 K ГОСТ 617	2 m.l
17	Teavă trasă din cupru Ø8x1,5	ГОСТ 859	-----
18	Dulap metalic 700x200x600 (h) δ=1,5mm cu usa și lacăt	Саруля 5.905-11	1 set
19	Brățară pentru furtun 1П 20-32-6 H	ГОСТ 28191-89	2 un

Adnotare

- Numerotarea pozițiilor în schiță corespund numerotării pozițiilor în din explicația utilajului
- Se admite înlocuirea utilajului indicat în specificație prin utilaj cu caracteristici tehnice similare. În acest caz dimensiunile se precizează în dependență de utilaj și armatură luând în considerație cerințele privind exploatarea inofensivă.
- Ușa dulapului se deschide în sus, servește drept copertină de protecție (în poziție deschisă) și este prevăzută cu lacăt care se închide/deschide cu cheie specială

NOD DE FIXARE

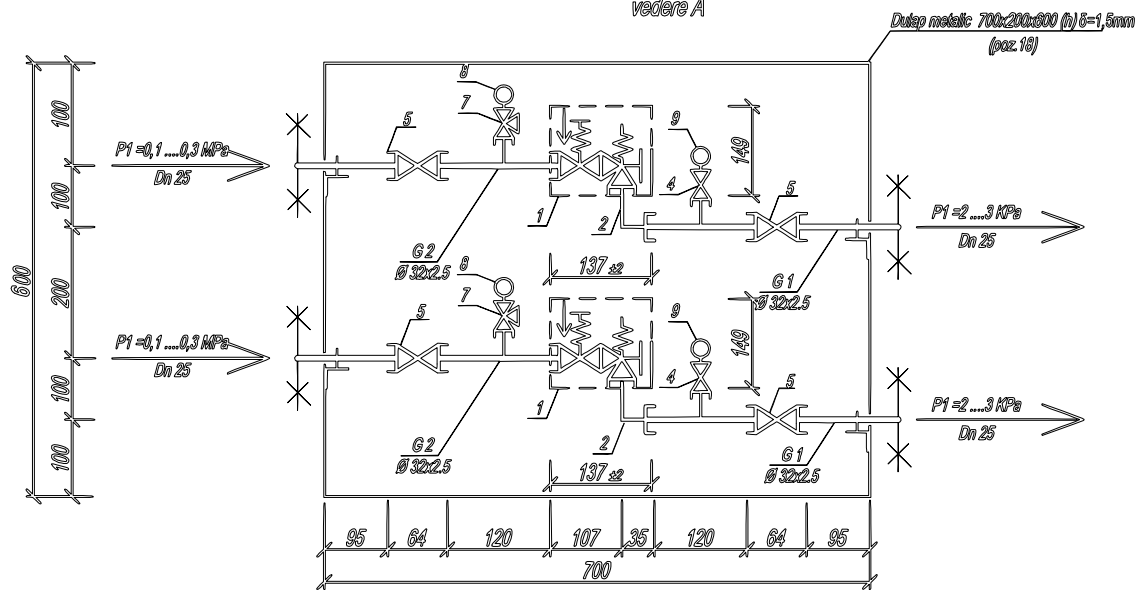


nr.05/0820 - AG/CT-1

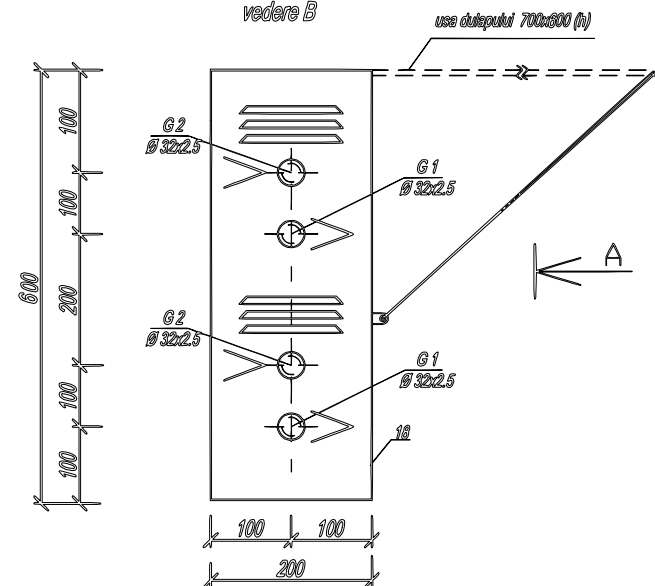
Proiect tip pentru fabricarea posturilor de reglare a presiunii gazelor

Sub.	N° excl.	Foia	N° doc.	Semn.	Data	Alimentări cu gaze. Conducte tehnologice PRG 2x FE S 10;25 cu filtru tip.2	Etapa	Planșa	Planșe
							PE	2	11
Schema tehnologica. Explicatie							LAIOLA S.R.L		

SCHEMA TEHNOLOGICĂ
vedere A



DULAPUL
vedere B



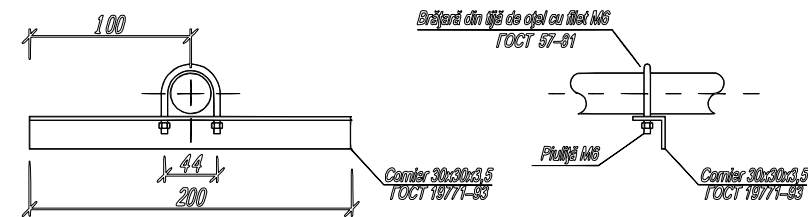
EXPLICATIE

N°	DENUMIREA	TIPUL	CANT
1	Regulator combinat de presiune 0,3/0,003MPa	FE S 50 ГОСТ 11881-76	2 un
2	Mufa din alamă 90° D _N 25 Pn6 cugarnitură	Cher Bros	2 set
3	Filtru (cu mufe) D _N 25 Pn6 ΔP _{max} =1,0KPa		
4	Robinet sferic cu mufe Dn 15 Pn6, cl.et. „A”	LD Pride 47.15.B-B.P.GAS	2 un
5	Robinet sferic (cu mufe) Dn 25 Pn6, cl.et. „A”	LD Pride 47.25.B-B.P.GAS	2 un
6	Robinet sferic (cu mufe) Dn 25 Pn6, cl.et. „A”	LD Pride 47.25.B-B.P.GAS	2 un
7	Robinet cu trei cai pentru manometru Dn 15 Pn6, cl.et. „A”	KM 1.00 ГОСТ 22223-76	2 un
8	Manometru indicator 0-0,4MPa cl.perc. 0,25 MT-63	OEM 100-4 ГОСТ 2403-89	2 un
9	Manometru indicator 0-0,1MPa cl.perc. 0,25 MT-63	OEM 100-1 ГОСТ 2403-89	2 un
10	Flanșă sudabilă D _N 25 Pn6	1-25-6 ГОСТ 12820-2001 Cm.10ГС ГОСТ 12815-2001	-----
11	Piulițe, șuruburi și plăci pentru flanșe D25	cm.,20° ГОСТ 1050-88 M12	-----
12	Garnitură tip A conform ГОСТ 15180-86	Paronit ПМБ 3mm ГОСТ 481-80	-----
13	Teavă electrosudabilă din oțel Ø 32x2,5 (D _N 25)	ГОСТ 10704-91 B Cm3 c.n.2	1 m.l.
14	Teavă electrosudabilă din oțel Ø 20x2,0 (D _N 15)	ГОСТ 10705-80	0,5m.
15	Elemente de fixare	Vezi nodul 1	4 set
16	Furtun Ø 10mm Б (I)-10-20-31-y	ГОСТ 18698-79 3 x 1,5 M2 K ГОСТ 617	2 m.l
17	Teavă trasă din cupru Ø8x1,5	ГОСТ 859	-----
18	Dulap metalic 700x200x600(h)δ=1,5mm cu usa și lacăt	Серия 5.905-11	1 set
19	Brățară pentru furtun 1П 20-32-6 H	ГОСТ 28191-89	2 un

Adnotare

- Numerotarea pozițiilor în schiță corespund numerotării pozițiilor în din explicația utilajului
- Se admite înlocuirea utilajului indicat în specificație prin utilaj cu caracteristici tehnice similare. În acest caz dimensiunile se precizează în dependență de utilaj și armatură luând în considerație cerințele privind exploatarea inofensivă.
- Ușa dulapului se deschide în sus, servește drept copertină de protecție (în poziție deschisă) și este prevăzută cu lacăt care se închide/deschide cu cheie specială

NOD DE FIXARE



nr.05/0820 - AG/CT-1

Proiect tip pentru fabricarea posturilor de reglare a presiunii gazelor

Sub.	N° excl.	Foia	N° doc.	Servn.	Data	Alimentări cu gaze. Conducte tehnologice PRG 2x FE S 50 fara filtre tip.2	Etapa	Planșa	Planșe
							PE	3	11
Schema tehnologica. Explicatie							LAIOLA S.R.L		