

Argo 8x8
750 HDi

Argo 8x8
700 HD



Argo 8x8

Manual de Piese

De la Numar Serie # ...31412

Prefață

ODG a elaborat acest manual de piese pentru modelul HDi pentru a ajuta atât mecanicii calificați, cât și proprietarii de vehicule, în comandarea pieselor de schimb corecte Argo, de calitate. Pentru cel mai recent manual de piese vizitați site-ul nostru la www.argoatv.com.

Service-ul adecvat și regulat, precum și înlocuirea pieselor vechi, uzate sau defecte cu piese de schimb corecte ARGO, sunt ambele esențiale pentru prelungirea duratei de viață a ARGO. Va rugăm să consultați acest manual de piese și / sau site-ul nostru www.argoatv.com înainte de a comanda orice piesă de schimb.

Toate informațiile conținute în prezentul manual de piese de schimb HDi se bazează pe cele mai recente specificații de produs disponibile la momentul tipăririi. Dacă vehiculul HDi al dvs. diferă de specificațiile cuprinse în acest manual, site-ul nostru www.argoatv.com pentru cele mai recente informații.

ODG își rezervă dreptul de a modifica specificațiile pe modelul HDi, în orice moment, fără obligație sau notificare prealabilă.

Reproducerea acestui manual de piese de schimb HDi, în întregime sau în parte, este interzisă fără acordul prealabil în scris de la Ontario Drive & Gear Limited.

Identificarea vehiculului

HDi - Numere de serie ...31412

Explicarea formatului Manualului de piese de schimb

Ref. - Numărul de referință între diagrama de asamblare și lista de piese componente

Nr. reper - Numărul de reper al piesei de schimb Argo pentru identificare și recomandare

Descriere - Descrierea piesei pentru identificare și recomandare

Cant. - Arată cantitatea de piese utilizate într-un ansamblu

Argo 8x8 **750 HDi**

Argo 8x8 **700 HD**



Utilizarea Manualului de piese de schimb

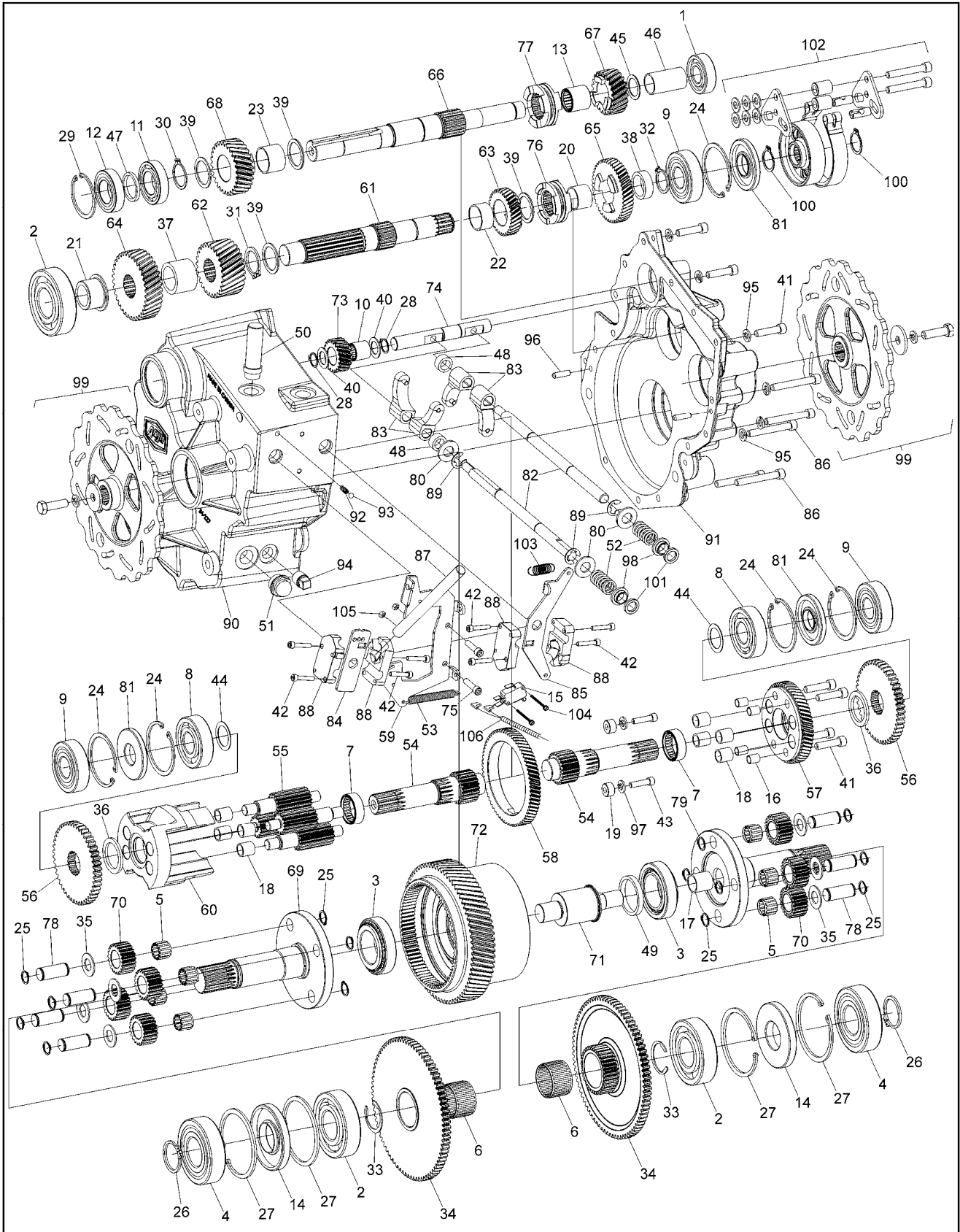
1. Găsiți ansamblul major al autovehiculului în Cuprinsul de pe această pagină, și deschideți acea secțiune.
2. Localizați piesa din ilustrație pe care doriți să o comandați.
3. Consultați lista de piese din această secțiune.
4. Găsiți numărul de piesă corect (nr. reper), descrierea piesei (Descriere) și cantitatea corectă (Cantitate).
5. Utilizați numai această informație pentru a comanda la ARGO piese de schimb. NU încercați să comandați o piesă de schimb după numărul de referință sau numărul de pagină.

Cuprins

Prefață.....	i
Identificarea vehiculului.....	i
Utilizarea Manualului de piese de schimb.....	ii
1.0 Transmisia.....	1
2.0 Sistemul de admisie și de evacuare	3
3.0 Sistemul de ambreiaj.....	5
4.0 Ansamblul grupului propulsor	7
5.0 Sistemul de direcție și de frânare	9
6.0 Frâna de mână	11
7.0 Caroseria vehiculului și tablierul	13
8.0 Cadrul și sistemul de acționare	15
9.0 Sistemul de combustibil și ansamblul banchetei.....	17
10.0 Sistemul electric	19

1.0 Transmisia

Manualul de piese de schimb HDi/HD

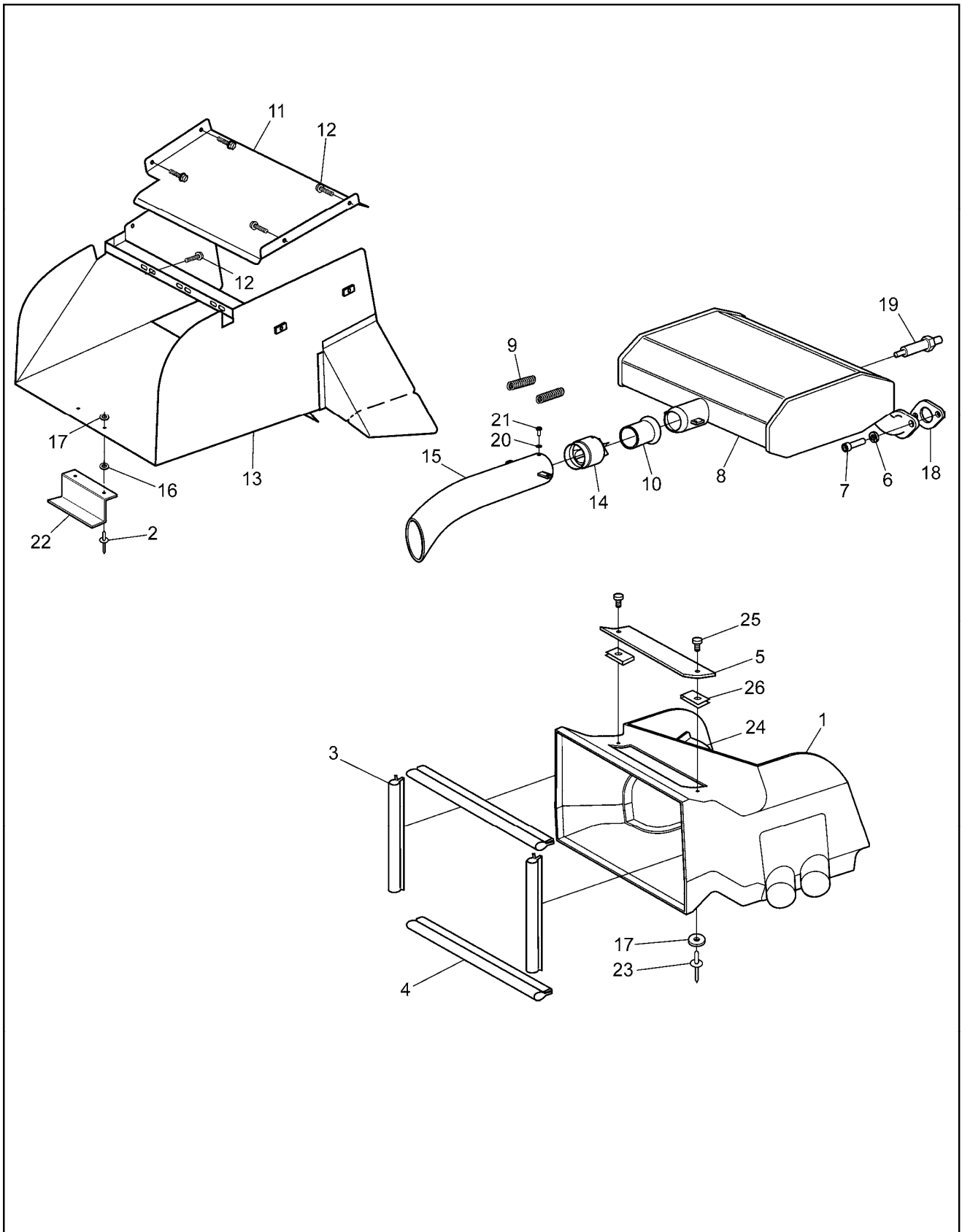


Manualul de piese de schimb HDi/HD

1.0 Transmisia

Ref.	Cant	Nr. reper	Descriere	Ref.	Can	Nr.	Descriere
	1	34-200-FG	Ansamblul transmisiei	56	2	34-203	Pinion drept - 46T
1	1	101-01	Rulment cu bile 6204Z-C3	57		34-204	Angrenaj elicoidal - 55T
2	3	101-73	Rulment cu bile 6307 CL.N.	58		34-205	Angrenaj elicoidal - 67T
3	2	101-76	Rulment cu role conice 32008X	59		34-241	Suport comutator, Montat pe
4	2	101-81	Rulment cu bile 6307 ZZE	60		34-206	Carcasa diferențial
5	8	101-82	Rulment cu ace K15x21x17	61		34-208	Ax pinion intermediar
6	2	101-83	Rulment cu ace KJ37x42x27S	62		34-209	Pinion cu dantură elicoidală
7	2	101-84	Rulment cu ace HK3012	63		34-210	Pinion cu dantură elicoidală
8	2	101-40	Rulment cu bile 6305 Open	64		34-211	Angrenaj elicoidal - 35T
9	3	101-86	Rulment cu bile 6305 Zz	65		34-212	Pinion cu dantură elicoidală
10	1	101-87	Rulment cu ace HMK20x27x25	66		34-213	Arbore de intrare
11	1	101-88	Rulment cu bile 60/28	67		34-214	Pinion de marșarier-
12	1	101-89	Rulment cu bile 60/28 Llu	68		34-215	Pinion mers înainte-
13	1	101-90	Rulment cu ace HK2220	69		34-216	Arbore de ieșire
14	2	102-33	Garnitură ulei 35x80x10	70	8	34-217	Roată satelită - 21T
15	1	613-151	Microcomutator, Manetă cu role	71		34-218	Arbore tronconic planetar
16	4	105-23	Bucșă de centrare - .312 x .5	72		34-219	Butuc planetar
17	1	105-26	Bucșă, Oilite .75x.875x.875	73		34-220	Pinion intermediar - 20T
18	8	105-27	Bucșă, Oilite .5x.625x.625	74		34-221	Arbore de schimbare viteze
19	2	105-28	Bucșă de centrare .26x.625x.36	75	2	112-47	SHCS 1/4-20 x 1.0 Zn
20	1	105-29	Bucșă, Oilite 1.0x1.125x.75	76		34-223	Manșon de comandă, Hi-
21	1	105-30	Bucșă, cu flanșă 1x1.375	77		34-224	Manșon de comandă, For-
22	1	105-31	Bucșă, Bronz 1.125x1.25x.625	78	8	34-225	Știft portsatelit
23	1	105-32	Bucșă, Bronz 1.125x1.25x.875	79	1	34-226	Arbore de ieșire, Dreapta
24	5	106-05	Inel de reținere HO-244-PA	80	3	108-35	Șaibă .53x1.06x.09 Zn
25	16	106-22	Inel de reținere SH-0056-PA	81	3	102-37	Inel de etanșare ulei
26	2	106-23	Inel de reținere SH-0137-PA	82	2	34-231	Arbore de schimbare viteze
27	4	106-24	Inel de reținere HO-312-PA	83	4	34-232	Furcă de cutie de viteze -
28	2	106-25	Inel de reținere SH-0078-PA	84	1	34-233	Placă sistem de acționare
29	1	106-26	Inel de reținere HO-206-PA	85	1	34-242	Suport, Montat pe resort
30	1	106-27	Inel de reținere SH-112-PA	86	8	112-18	SHCS 5/16x2.25
31	1	106-28	Inel de reținere SHR-0112-PA	87	1	34-235	Manetă schimbător- F-N-R
32	1	107-15	Inel de reținere SHR-98-PA	88	4	34-236	Clemă manetă schimbător
33	2	106-31	Inel de reținere C-0137	89	3	106-30	Inel de reținere E-0050 E
34	2	34-207	Planetară - 81T, 35T	90	1	34-227	Carcasă Admiral, stâng
35	8	108-93	Șaibă, .59x1.10x.06	91	1	34-228	Carcasă Admiral, dreapta
36	2	108-94	Șaibă de sprijin 1.25x1.688x.125	92	1	34-32	Resort Ø7/32
37	1	108-96	Distanțier, 1.125x1.5x1.083	93	1	109-05	Bilă de oțel 6mm 62-67 Rc
38	1	108-97	Distanțier, 1.01x1.3x.409	94	1	103-02	Bușon magnetic 3/8-18Npt
39	4	108-98	Șaibă de sprijin 1.13x1.46x.062				Sq.Hd
40	2	108-99	Șaibă de sprijin .79x1.25 x .06	95	11	108-05	Șaiba de siguranță 5/16 Inel
41	10	112-143	SHCS 5/16 x 1.25 Zn				despicat Zn
42	8	112-184	SHCS, 10-32 x 1	96	2	104-03	Pană de fixare 1/4x7/8
43	2	103-69	SHCS, 1/4-20 x 1.5 Zn	97	2	108-03	Șaiba de siguranță 1/4 Inel
44	2	114-16	Pană de șaibă .99x1.375x.030	98	2	105-33	Manșon flanșă
45	1	114-17	Șaibă de sprijin.866x1.181x.039	99			A se vedea Scțiunea 4.0
46	1	114-18	Distanțier, .865x1.0x1.75	100	2	106-29	Inel de reținere SH-0093-PA
47	1	114-19	Distanțier, 1.12x1.375x.148	101	2	102-36	Garnitură arbore de
48	2	114-21	Distanțier, .51x.75x.36				schimbare viteze -
49	1	114-22	Distanțier, 1.585x1.75x.245	102			A se vedea Scțiunea 6.0
50	1	34-245	Dop de umplere/aerisire 1/2 BSPP				Frâna de mână
51	1	34-251	Vizor, 1/2 BSP Aluminiu	103	1	127-195	Extensie resort, .75 x 2.73
52	2	127-186	Arc de presiune 0.70x1.28	104	2	112-172	SHCS 5-40 x 3/4 Zn
53	1	127-194	Arc de extensie .360x3.0	105	2	112-173	Contrapiuliță, #5-40 Zn
54	2	34-201	Ax de frână	106	1	613-112	Fasciul cabluri, Pornire
55	4	34-202	Roată satelită - 15T				Neutru

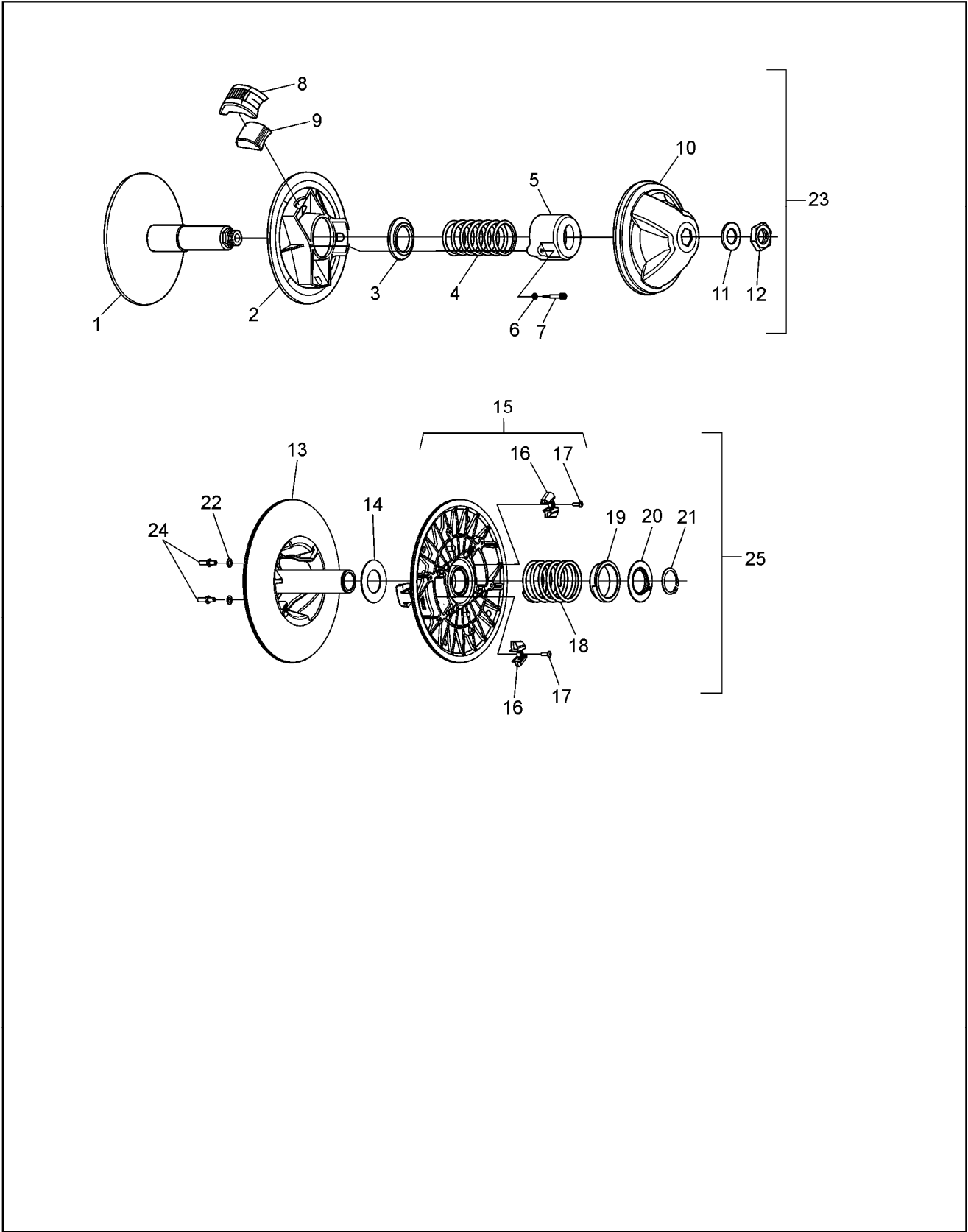
2.0 Sistemul de admisie și de evacuare



Manual de piese de schimb HDi/HD 2.0 Sistemul de admisie și de evacuare

Ref.	Cant.	Nr. reper	Descriere
1	1	809-03	Conductă de admisie
2	2	120-13	Nit, 3/16 x 3/4 - Negru
3	2	809-05	Garnitură Radiator - 10.25" LG
4	2	809-06	Garnitură Radiator - 16.25" LG
5	1	601-111	Placă de acoperire, Conductă de admisie
6	4	108-05	Șaibă de siguranță 5/16 Inel despicat Zn
7	4	112-30	SHCS M8 x 1,25 x 20mm Zn
8	1	607-142	Ansamblu tobă de eșapament, Kohler 750 EFI
8a	1	607-143	Ansamblu tobă de eșapament, Kohler 700
9	2	127-187	Arc de extensie - 17/32 x 3.75
10	1	607-135	Țeavă de tobă de eșapament, Evazat x 2.0
11	1	607-168	Ecran termic - tobă de eșapament, Avg
12	7	112-19	Șurub, IHWH T/C Fantă 1/4-20 x 1/2
13	1	607-167	Țeavă de evacuare, Avenger
14	1	607-126	Parascânteii, 1.75 Dia.
15	1	607-166	Țeavă de eșapament spate – Ansamblu 8.00
16	2	125-58	Șaibă din fibre - W-77F
17	12	120-04	Șaibă , .19 x .50 x .08 Zn
18	2	24 041 49	Garnitură, Galeria de evacuare
19	1		A se vedea secțiunea 4.0 Ansamblu grup propulsor
20	1	108-77	Șaibă de siguranță , #8 Dinte exterior
21	1	112-43	Șurub IHWH #8 x 3/8
22	1	607-170	Suport conductă de evacuare - Avenger
23	13	120-09	Nit, 3/16 x 1.0 Negru
24	1	809-04	Manta, Conductă de admisie
25	2	117-89	Șurub fluture, 1/4-20 x 1, Nylon
26	2	112-186	Colier U, filetat 1/4-20 x .531

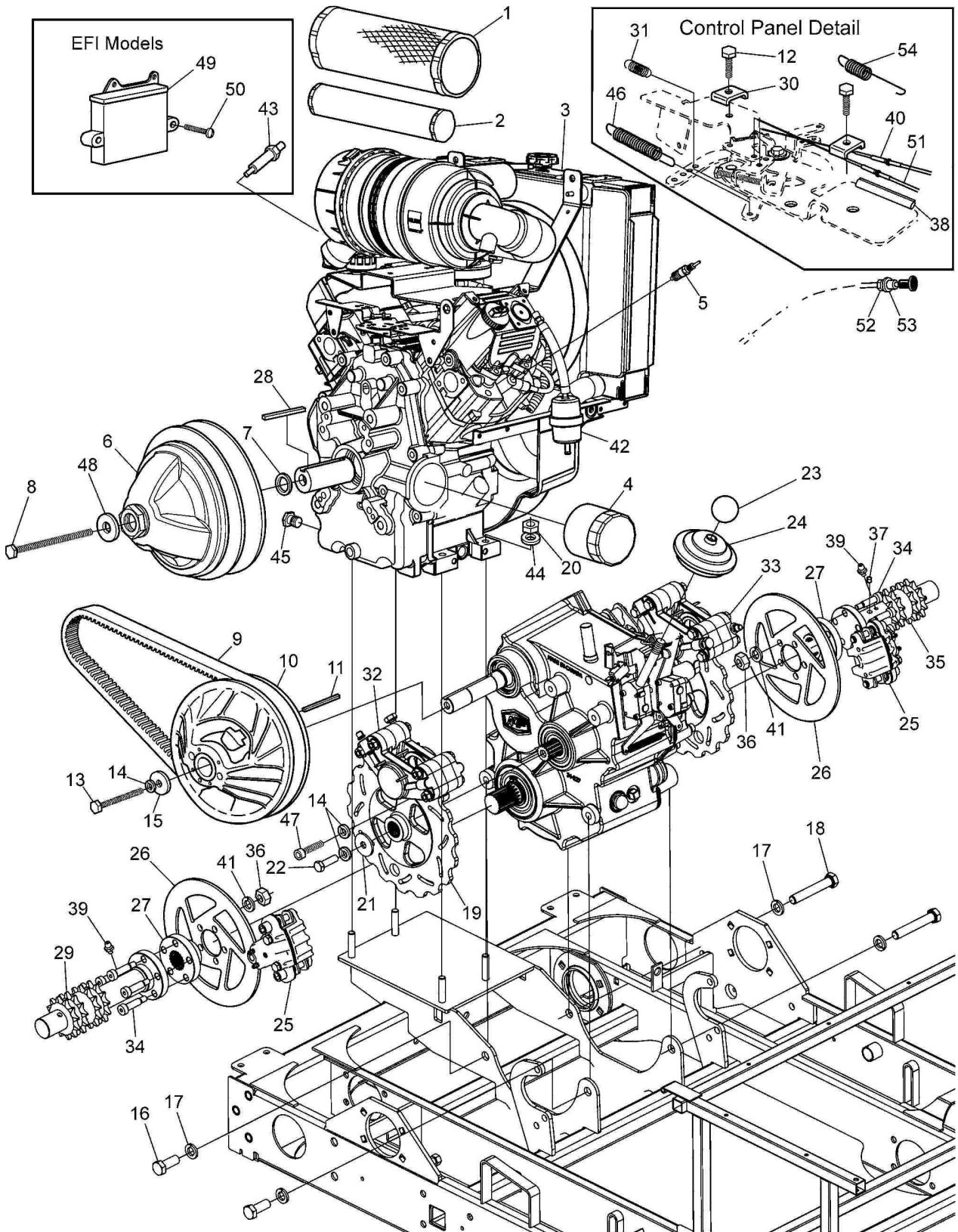
3.0 Sistemul de ambreiaj



Ref.	Cant.	Nr. reper	Descriere
1	1	0405-0075	Flanșă fixă
2	1	0410-0026	Flanșă mobilă
3	1	0150-1014	Șaibă de ghidaj de arc
4	1	0451-1114	Arc
5	1	0440-0005	Capac de arc
6	3	0080-0167	Șaibă de siguranță
7	3	0080-0021	Șurub cu cap
8	3	0130-3012	Suport
9	3	0135-3062	Greutate (240gr) – Model EFI
	3	0135-3065	Greutate (275gr) – Modele 700
	1	127-208	Set de greutate(3), 185g – Elevație mare
	1	127-209	Set de greutate (3), 220g – Elevație mare
	1	127-210	Set de greutate (3), 240g – Elevație mare
10	1	0115-0047	Capac
11	1	0080-0153	Șaibă , Zn
12	1	0080-0100	Piuliță
13	1	5905-0003	Flanșă fixă
14	1	0080-0164	Rondelă de reglaj
15	1	5910-0002	Flanșă mobilă
16	3	5930-3001	Talpă camă
17	2	0080-0031	Șurub
18	1	5951-1009	Arc
19	1	5950-3003	Protecție de arc
20	1	5950-3002	Suport de arc
21	1	0080-0216	Inel de reținere, Outside
22	2	0080-0167	Șaibă de siguranță
23	1	127-157	Flanșa ambreiaj conducător – Modele EFI
	1	127-135	Flanșa ambreiaj conducător - Modele 700
24	2	0080-0035	Ansamblu șurub și piuliță
25	1	127-156	Flanșa ambreiaj - INVANCE

4.0 Ansamblu grup propulsor Modele EFI

Manual de piese de schimb HDi/HD Detaliu panou de control



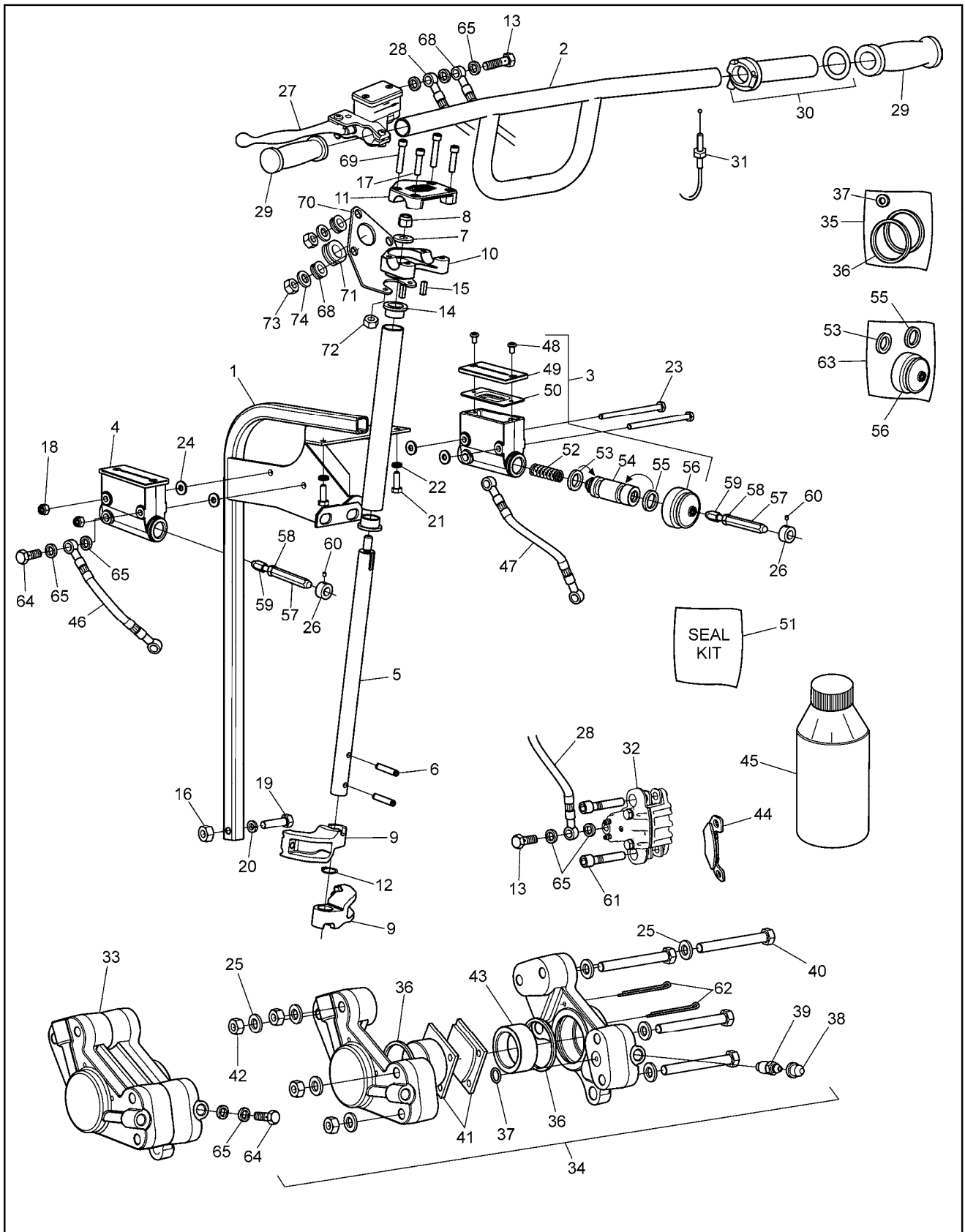
Manual de piese de schimb HDi/HD

4.0 Ansamblu grup propulsor

Ref.	Cant	Nr. reper	Descriere
1	1	25 083 01	Filtru de aer
2	1	25 083 04	Element interior
3	1	LH775-3012	Motor Kohler 31 CP, EFI
3	1	LH690-3017	Motor Kohler 26 CP
4	1	12 050 01	Filtru de ulei
5		127-193	Bujie, RC14YC
6			A se vedea Secțiunea 3.0 Sistemul de ambreiaj
7	1	108-84	Șaibă, Ambreiaj motor
8	1	112-160	HHCS, 7/16-20 x 4.50" Lg
9	1	127-137	Curea de transmisie- 10.5" Cen. Dist
	1	127-137HD	Curea de transmisie- Avg/HDi Heavy Duty (Opt.)
10			A se vedea Secțiunea 3.0 Sistemul de ambreiaj
11	1	110-03	Pană 1/4 x 3/16 x 2.375 RC46
12	1	M-545016	Șurub, Clemă cablu (Kohler #)
13	1	112-164	HHCS 3/8-16 x 3.5 Gr5 Zn
14	8	108-06	Șaibă de siguranță 3/8 Inel despicat Zn
15	1	108-46	Șaibă.40 x 1.37 x 1.2 Hi-Carbon
16	2	112-189	HHCS 1/2-13 x 1.25 Gr5 Zn
17	4	108-07	Șaibă de siguranță 1/2 Inel despicat Zn
18	2	112-190	HHCS 1/2-13 x 3.0 Gr5 Zn
19	2	165-22	Disc de frână - Admiral
20	4	117-29	Contrapiuliță, Nylon 3/8-16 Zn
21	2	108-18	Șaibă .40 x 1.37 x .12 Zn
22	2	103-18	HHCS 3/8-24 x 1.25 Gr5 Zn
23	1	127-189	Mâner, 1.58" Dia. x 1/2-13
24	1	609-44	Manșon, F-N-R schimbător viteză
25			A se vedea Secțiunea 5.0 Sistemul de direcție și de frânare
26	2	165-25	Frâna cu disc, Service
27	2	34-239	Ambreiaj, Ax de ieșire
28	1	110-18	Pană 1/4 x 1/4 x 1.75
29	1	810-99	Ansamblu arbore de iesire, Lung
30	1	12 237 01	Clemă cablu (Kohler #)
31	1	24 089 51	Arc de reglaj (Kohler #)
32			A se vedea Secțiunea 5.0 Sistemul de direcție și de frânare

Ref.	Cant	Nr. reper	Descriere
33			A se vedea sect. 5.0 Sistemul de direcție și de frânare
34	10	112-188	Bulon cu umăr M10 x 30
35	1	810-98	Arbore de ieșire – Ansamblu scurt
36	10	117-77	Contrapiuliță, Nailon - M8 x 1,25mm Zn8
37	1	613-127	Magnet vitezometru
38	1	607-172	Manșon Termoprotector 1/2" ID
39	2	100-127	Duză de ungere STR 1/4-28 TPR (de la S.N. 31096)
40	1	612-116	Ansamblu cablu accelerație
41	10	108-05	Șaiba de siguranță 5/16 Inel despicat Zn
42	1	125-64	Filtru de combustibil
43	1	24 418 05	Senzor de oxigen
44	4	108-26	Șaibă, .43 x 1.02 x .09 Zn
45		112-156	Bușon golire ulei 3/8-18 NPT Hexagonal
			Regulator cu arc (Kohler #)
46	1	24 089 46	SHCS 3/8-16x1.25 Zn
47	4	103-41	Șaibă, .47 x 1.37 x 12 Hi-Carbon
48	1	108-58	ECU (c/w motor)
49	1	66 584 05	PHMS, 10-24 x 2.5
50	2	112-161	Ansamblu cablu șoc
51	1	612-92	Contrapiuliță 3/8-24 UNF Zn
52	1	117-68	Șaiba de siguranță 3/8 Dinte int.
53	1	108-32	Resort extensie
54	1	127-49	Bulon cu umăr M10 x 30

5.0 Sistemul de direcție și de frânare

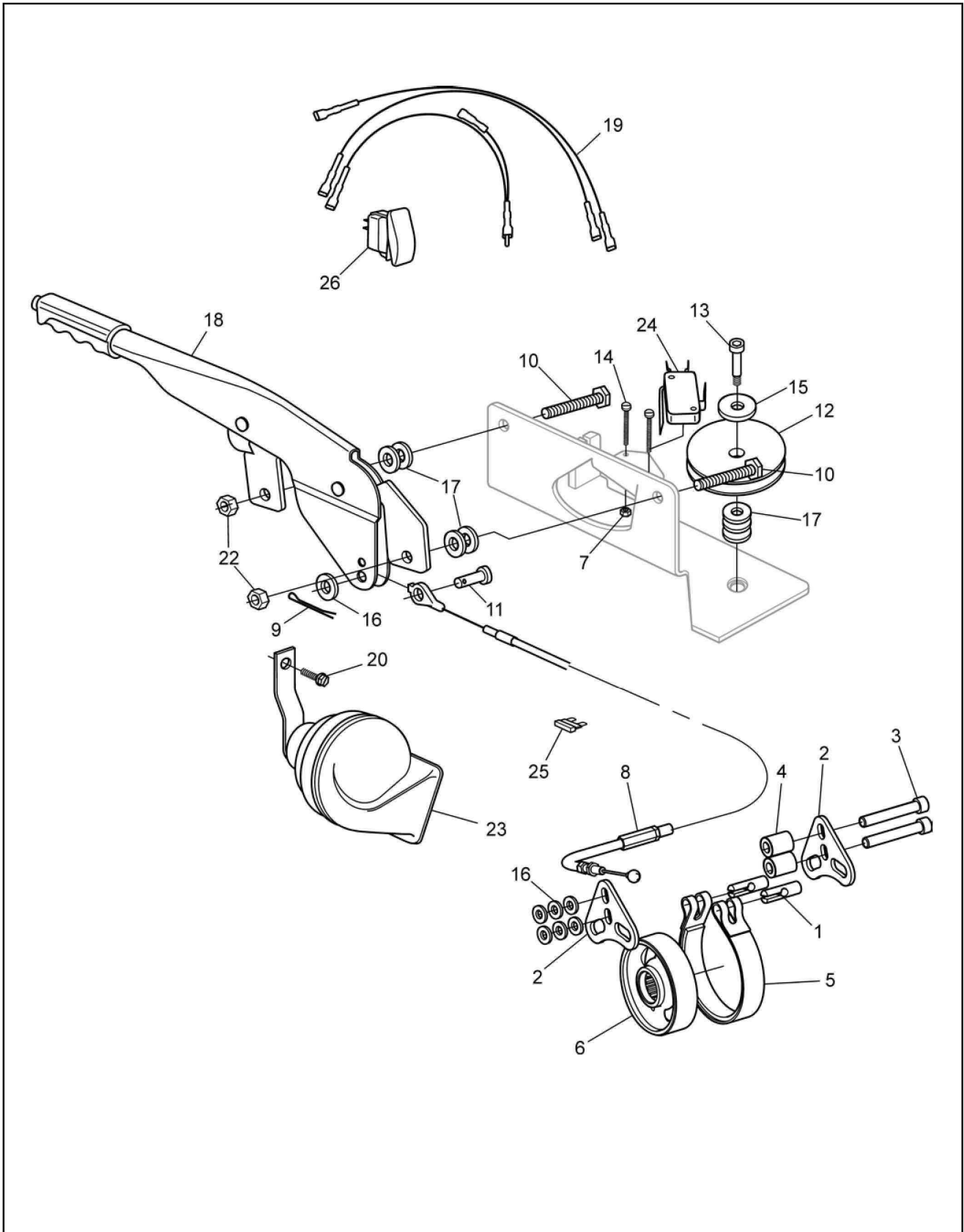


Manual de piese de schimb HDi/HD

5.0 Sistemul de direcție și de frânare

Ref.	Cant.	Nr. reper	Descriere	Ref.	Cant.	Nr.rep.	Descriere
1	1	612-133	Ansamblu cadru - Coloana de direcție HDi	45		126-19	Lichid de frână - Silicon Dot 5 - .35L
2	1	612-107	Ansamblu Ghidon	46	1	163-05	Ansamblu furtunuri hidraulice –Stânga
3	1	165-08	Cilindru principal, Grimeca - R	47	1	163-06	Ansamblu furtunuri hidraulice - dreapta -SS
4	1	165-07	Cilindru principal, Grimeca - L	48	2x2	160-42	Șurub, FHMS M5 x 0,8 x 6mm
5	1	612-128	Arbore de direcție - Avenger	49	2x1	168-08	Capac
6	2	104-42	Splint elastic 1/4 x 1.5"	50	2x1	168-09	Capac din cauciuc
7	1	108-47	Șaibă, .39 x .94 x .13 Zn Di-chr	51	1	165-37	Set garnitura piston- Wilwood
8	1	117-29	Contrapiuliță, Nylon 3/8-16 Zn	52	2x1	162-08	Arc de Comp. 17.3 x 49.3mm
9	2	612-124	Braț de direcție	53	2x1		Garnitură primară, 19mm (A se vedea Ref. 63)
10	1	612-106	Clamă, Ghidon inferior	54	2x1	168-10	Piston 19mm diam.
11	1	612-105	Clamă, Ghidon superior	55	2x1		Garnitură secundară, 19mm (A se vedea Ref. 63)
12	1	106-07	Inel de siguranță SH-0075PA	56	2x1		Cot din cauciuc (A se vedea Ref. 63)
13	2	112-194	Bulon carter, M10x1.0, Dublu	57	2	812-30	Stift
14	2	105-16	Bucșă, Oilite - 3/4 x 1/2	58	2	117-03	Piuliță, Fin Hex 1/4-20 Zn
15	2	110-17	Pană, 3/16 x 3/16 x .625	59	2	812-31	Stabilizator
16	1	117-21	Contrapiuliță, Nylon 5/16-18 Zn	60	2	112-02	SHSS 10-24x1/4 Cupă moletată PT, PL
17	2	112-47	SHCS, 1/4-20 x 1.0 Zn	61	4	165-38	Stift etrier, frână de picior HDi
18	2	117-27	Contrapiuliță, Nylon 1/4-20 Zn	62	2x2	168-07	Cui spintecat 1/8 x 3.00 Zn
19	1	112-155	Bulon de centrare 5/16-18x1.25	63	2x1	161-25	Set O-Ring-uri – Cilindru principal - Grimeca (incl. Ref. 53, 55 și 56)
20	1	108-24	Șaibă, .34 x .70 x .06 Zn	64	4	160-44	Bulon carter - M10 x 1,0 x 21,0
21	2	112-04	HHCS 1/4-20 x 3/4 Gr2 Zn	65	13	160-01	Șaibă de cupru- 1,5 x 10,0 x 14,0
22	2	108-03	Contrapiuliță1/4 Inel despicate Zn	68	1	165-35	Conducta pt. lichid de frână, partea șoferului
23	2	103-66	HHCS, 1/4-20 x 4.0 Gr5 Zn	69	2	103-69	SHCS 1/4-20 x 1.5 Zn
24	4	108-08	Șaibă, .28 x .62 x .04 Zn	70	1	612-132	Suport inferior, Afișaj LCD - Vopsit
25	2x8	108-24	Șaibă, .34 x .70 x .06 Zn	71	1	128-27	Element de susținere 1-1/4ID x 1-1/2x3/32
26	2	812-17	Manșon	72	2	117-86	Piuliță capac, 1/4-20 Zn
27	1	165-31	Frâna de mână, Stânga hidraulică	73	3	117-85	Piuliță capac, M5 Zn
28	1	165-34	Conducta pt. lichid de frână, partea pasager	74	3	120-04	Șaibă .19 x .50 x.08 Zn
29	2	127-35	Mâner, turnat				
30	1	127-81	Mâner rotativ accelerație				
31	1	612-116	Ansamblu cabluri, Accelerație				
32	2	165-32	Etrier, Service (nu include Ref. 61)				
33	1	166-10	Etrier, frână hidraulică - L fără plăcuțe				
34	1	166-11	Etrier, frână hidraulică - R fără plăcuțe				
35	2	161-05	Set O-ring-uri, Etrier Knott				
36	2		Garnitură piston				
37	2		Garnitură din cauciuc				
38	2x1	168-20	Dop din cauciuc				
39	2x1	168-02	Șurub de evacuare, Etrier Knott				
40	2x4	112-154	SHCS, 5/16-18 x 2.75 Zn				
41	1	170-03	Set plăcuțe de frână (4), Non-azbest				
42	2x4	117-03	Piuliță, Fin Hex 5/16-18 Zn				
43	2x2	168-01	Piston, Etrier Knott				
44	1	165-36	Plăcuță de frână (4) Set de înlocuire				

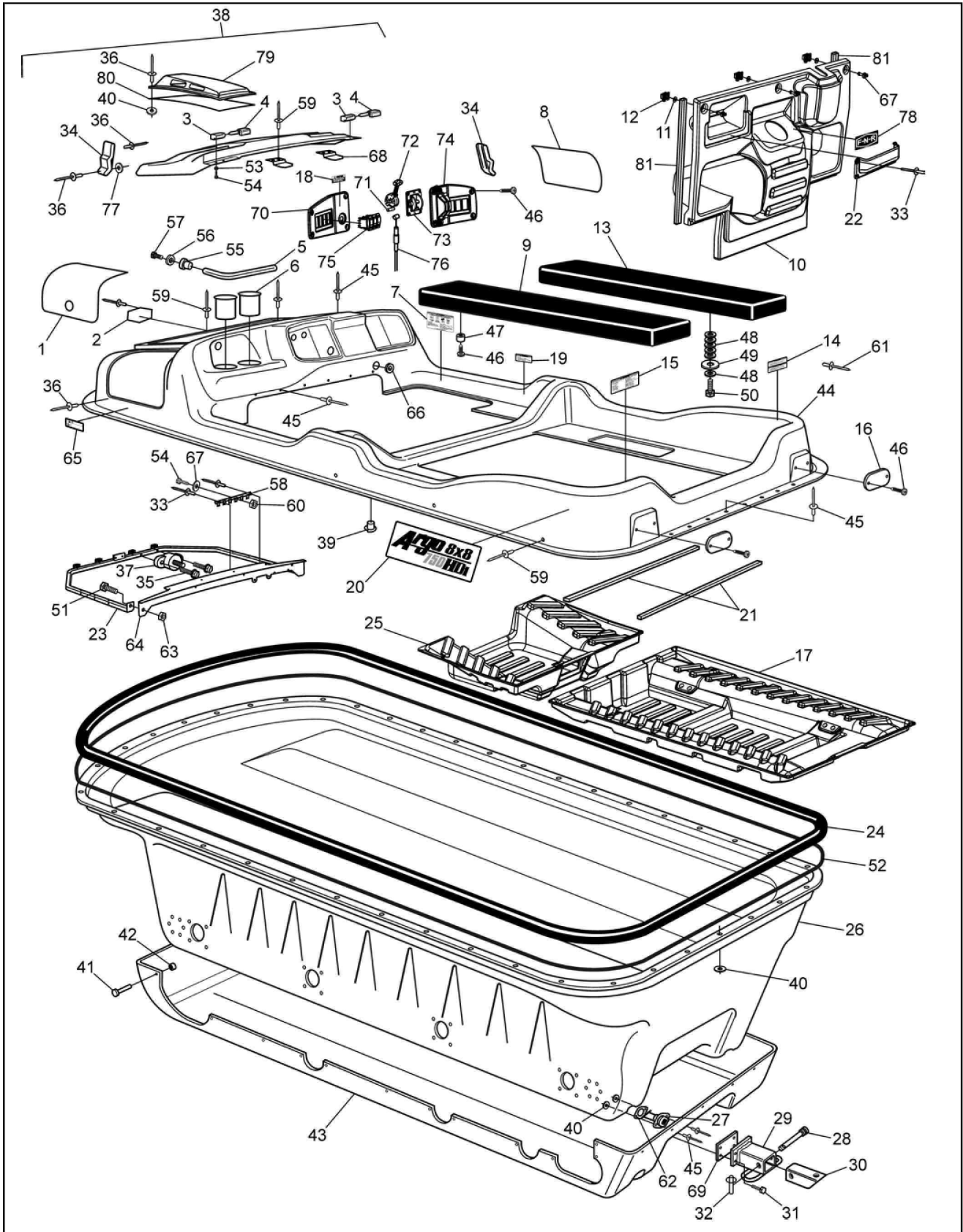
6.0 Frâna de mână



Ref.	Cant.	Nr. reper	Descriere
1	3	104-57	Știft crestat .375 x 1.25
2	2	165-27	Suport inferior, Frână E
3	2	112-185	SHCS 5/16 x 2.0 Zn
4	2	114-23	Distanțier, .34 x .63 x .80
5	1	165-28	Bandă de frână
6	1	34-243	Tambur, Frână E
7	2	112-173	Contrapiuliță, #5-40, Zn
8	1	165-33	Cablu de frână de mână - HDi
9	1	100-100	Știft crestat 1/8x3/4 Zn
10	2	103-06	HHCS 5/16-18x1.0 Gr5 Zn
11	1	104-27	Șurub cu gaură pentru cui spintecat 5/16x.75" Zn
12	1	850-79	Scripete, Cablu frână de mână
13	1	112-178	Bolț cu umăr, 1/2 x 5/8
14	2	112-172	SHCS 5-40 x 3/4 Zn
15	1	108-35	Șaibă.53 x 1.06 x .09 Zn
16	6	108-24	Șaibă.34x.70x.06 Zn
17	7	108-47	Șaibă.39x.94x.13 Zn Di-Chro
18	1	809-147	Manetă frână de mână
19	1	848-176	Claxon Momentary*
20	1	112-19	Șurub, IHWH T/C Fantă 1/4-20x1/2*
22	6	117-21	Contrapiuliță, Nylon 5/16-18 Zn
23	1	848-87	Claxon electric*
24	1	613-120	Pârghie micro-comutator
25	1	118-52	Siguranță, 10A 2-furci (AT010)*
26	1	848-175	Comutator claxon Momentary*
			*Dacă este echipat

7.0 Caroseria vehiculului și tablier

Manual de piese de schimb HDi/HD



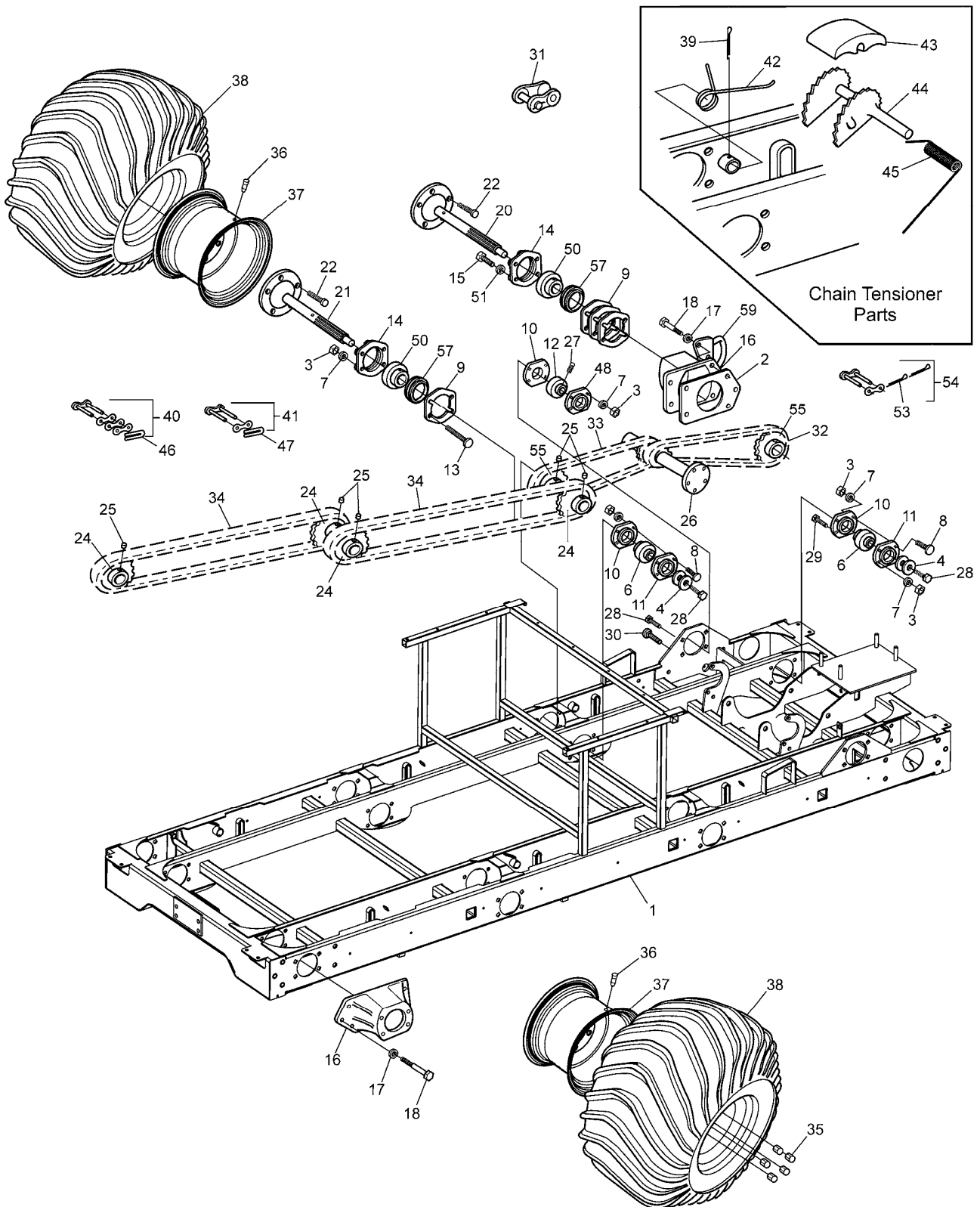
Manual de piese de schimb HDi/HD

7.0 Caroseria vehiculului și tablier

Ref.	Cant.	Nr. reper	Descriere	Ref.	Cant	Nr. rep	Descriere
1	1	707-43	Sită - Evacuare	42	32	120-28	Colier, Magna Grip
2	1	601-44	Plăcuță, "Argo"	43	1	801-51	Placă de protecție, 8x8 - Negru
3	2	127-45B	Cot de balama	44	1	801-52	Caroserie și capotă, superioară - (culoare specială) (incl. 23, 33, 34, 38)
4	2	127-45A	Știft de balama	45	113	120-09	Nit 3/16 x 1 - Negru
5	1	601-101BL	Tub mâner tablou de bord	46	16	103-48	T/S Glisieră HD PHIL #10 x 5/8
6	2	100-109	Insertie suport pahar	47	4	126-79	Bara de prot. din material plastic - Negru
7	1	126-68	Placă funcționare	48	24	108-25	Șaibă.31 x .75 x .06 Zn
8	1	707-42	Sită admisie	49	4	603-15	Șaibă din plastic 5/16 Hole
9	1	608-64	Banchetă spate - stânga	50	4	103-08	HHCS 1/4-20 x 1.0 Zn
10	1	609-42	Tablier, Admiral	51	2	112-04	HHCS 1/4-20 x 3/4 Gr2 Zn
11	3	114-24	Șaibă de reținere, rotire Q	52	1	126-60	Bandă vinil, 1/2" x 1/4" x 37.5'
12	3	117-91	Receptacul, rotire Q	53	8	108-59	Șaibă de siguranță #10 Dinte int. Zn
13	1	608-65	Banchetă spate - Dreapta	54	9	103-47	HHCS 10-24 x 1/2
14	1	126-67	Placă podea	55	1	113-12	Insertie, 1/2-13
15	1	127-173	Placă capacitate vehicul	56	1	108-35	Șaibă .53 x 1.06 x .09 Zn
16	2	127-01	Reflector, roșu	57	1	112-151	HHCS 1/2-13 x 1" Gr2 Zn
17	1	803-64	Podea, spate - HDi	58	1	613-37	Regletă de conexiune, Masa
18	1	127-199	Eticheta avertizare - tablou de bord, HDi	59	13	120-13	Nit, 3/16 x 3/4 Negru
19	1	126-69	Plăcuță de combustibil	60	1	117-10	Contrapiuliță, 10-24 NI Zn
20	2	127-196	Plăcuță- Argo 750 HDi	61	38	120-24	Nit, 3/32 x 3/8 Aluminu (toate plăcile)
	2	127-16	Plăcuță, 700 HD	62	2	100-114	Garnitură bușon de golire
21	2	601-09	Element decorativ, Vinil - 28"	63	2	117-82	Contrapiuliță de flanșă 1/4-20 Zn
22	1	609-43	Torpedou în tablier, HDi	64	1	602-51	Ansamblu ramă capotă - Spate
23	1	602-49	Ansamblu cadru capotă - Față	65	1	127-144	Etichetă de avertizare - HOT
24	1	801-05	Bară de protecție, Vinil - 8x8	66	1	128-26	Manșon, 1-1/2ID x 1-3/4x1/4
25	1	803-63	Placă podea, Față - HDi	67	3	112-193	Prezon, Q-Turn
26	1	801-50	Caroserie inferioară	68	2	602-52	Clemă capotă
27	2	100-107	Dop de drenaj – cu flanșă	69	1	616-20	Garnitura cârlig spate
28	1	104-13	Știft de cârlig de remorcare - 3/4x2.75	70	1	601-113	Tablou de bord - stânga, HDi
29	1	616-16	Ansamblu cârlig	71	1	104-57	Știft crestă.375 x 1.25
30	1	616-19	Profil de cârlig	72	1	127-212	Pivot, Schimbător Hi-Lo
31	4	103-61	HHCS 3/8-24 x 1.5 Gr5 Zn	73	1	127-211	Suport, Schimbător Hi-Lo Schimbător
32	1	104-11	Știft - Inel	74	1	601-112	Tablou de bord - Dreapta, HDi
33	12	120-15	Nit - 1/8 x 7/16	75	1		A se vedea Secțiunea 10.0 Sistemul electric
34	2	602-56	Clichet de capotă	76	1	127-198	Cablu schimbător Hi-Lo
35	2	112-51	Șurub, IHWH T/C #10-24x5/8	77	6	120-05	Șaibă.19 x .50 x .04 Zn
36	34	120-11	Nit 5/32 x 9/16 - Negru	78	1	127-200	Etichetă, F-N-R - HDi
37	1	613-123	Bornă baterie, 5/16-18, Roșu	79	1	602-60	Priză de aer capotă - HDi
38	1	602-47	Kit de capotă (culoare spec.) (incl. 3, 4, 34, 36, 40, 53, 54, 59, 67, 68, 79, 80)	80	1	602-59	Sită capotă - HDi
39	2	117-44	Piuliță T1/4-20 Zn	81	2	809-166-15	Garnitură, 15" Lungime
40	99	120-04	Șaibă.19 x .50 x .08 Zn				
41	32	120-27	Știft Magna Grip				

8.0 Cadrul și sistemul de acționare

Manual de piese de schimb HDi/HD Piesele întinzătorului de lanț



Manual de piese de schimb HDi/HD

Ref.	Cant.	Nr. reper	Descriere
1	1	804-112	Ansamblu cadru - 8x8 HDi
2	4	606-25	Garnitură – Extensie rulment
3	80	117-29	Contrapiuliță, Nailon 3/8-16 Zn
4	16	108-46	Șaibă .40 x 1.37 x .12 Hi-Carbon
6	8	101-41	Rulment cu bile - 1.0
7	96	108-15	Șaibă , .42 x .81 x .05 Zn
8	31	103-88	C/Bulon 3/8-16 x 1.0 Gr5 Zn
9	16	606-90	Garnitură, Flanșă - 72mm
10	20	606-91	Flanșă - 4 găuri Hd
11	10	606-92	Flanșă , Gresabilă - 4 găuri Hd
12	2	101-96	Rulment cu bile - 1.25x1.5 No
13	16	112-187	C-Bulon 3/8-16x2.0 Gr5 Zn
14	8	606-88	Ansamblu flanșă, rulment exterior
15	16	103-68	HHCS 3/8-16 x 2.0 Gr5 Zn
16	4	810-112	Extensie rulment cu piulițe
17	20	108-34	Șaibă .47 x .94 x .06 Zn
18	20	112-181	HHCS 7/16-20 x 1.75 Gr5 Zn
20	4	810-92	Ansamblu axă- Față/Spate HD
21	4	810-113	Ansamblu axă- Mijloc HD
22	5x8	112-183	Prezon de roată 7/16-20 x 1.5
24	8	606-34	Pinion lanț, S60 x 19T
25	10	112-03	SHSS 5/16-18 x 3/8 1/2 Clemă, PL
26	1		A se vedea Secțiunea 4.0 Ansamblu grup propulsor
27	2	112-60	SHSS 1/4-28 x 1/2 Cupă Pt.
28	12	112-31	HHCS 3/8-16 x 1.0 2B Gr8 Zn
29	1	112-163	HHCS 3/8-16 x 2.0 Gr5 Zn
30	4	112-61	C/Bulon 3/8-16 x 1.25 Gr5 Zn
31		127-80	Semilegătură - RC60 - 1 (opt.)
32	2	603-19	Lanț, RC50-2x44P-Față (incl. Ref. 40)
33	2	803-65	Lanț, RC50-2x80P-Mijloc (incl. Ref. 40)
34	4	803-57	Lanț, RC60-1 x 90P-Spate (incl. Ref. 41)
35	5x8	117-35	Piuliță roată 7/16-20 Zn
36	8	125-26	Supapă pneu
37	8	127-61BL	Jantă - 10 x 9 - Negru
38	8	127-182	Pneu, Argo 25x12-9
39	6	100-01	Cui spintecat 1/8 x 1.50 Zn
40	1x4	100-96	Legătură de conexiune, RC50-2 H.D.
41	1x4	603-84	Legătură de conexiune, RC60-1 H.D.

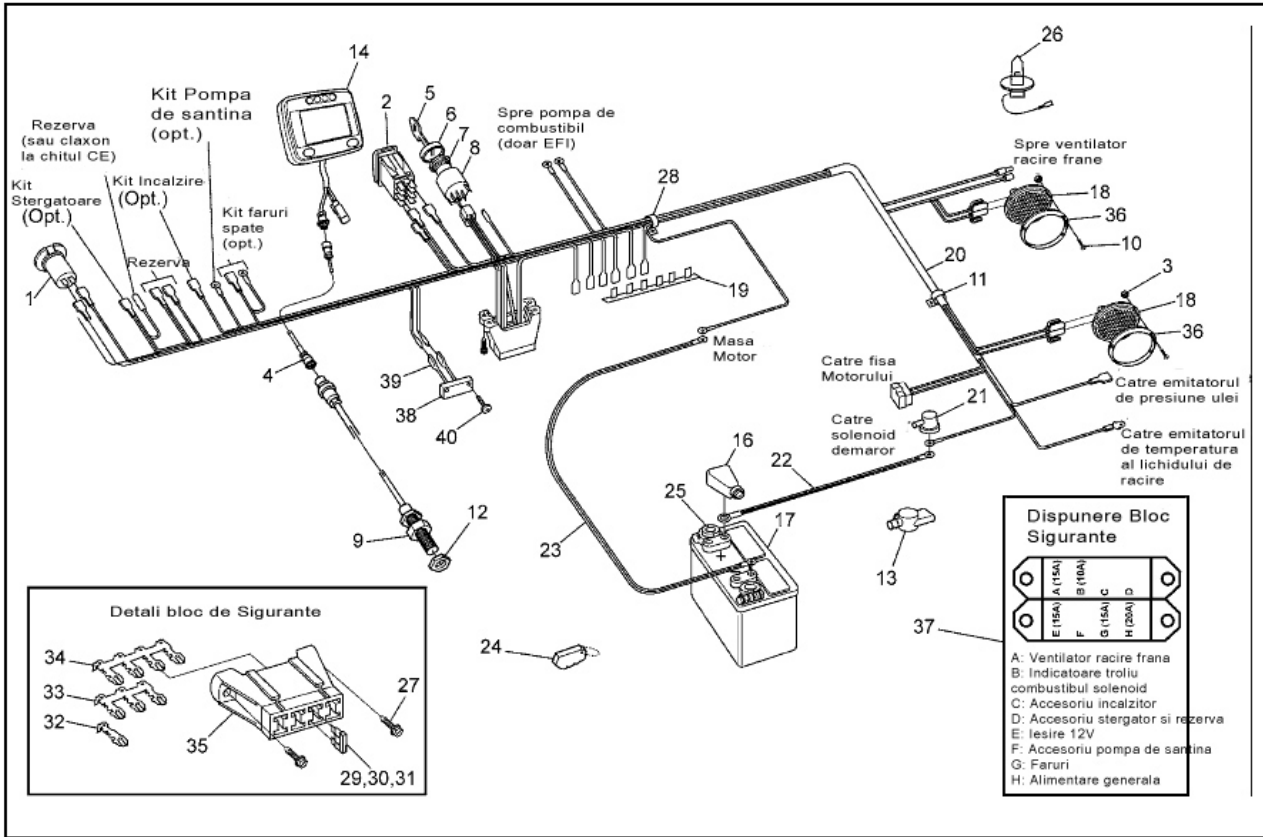
8.0 Cadrul și sistemul de acționare

Ref.	Cant.	Descriere
42	6	127-65 Arc torsiune - 1.16x0.35
43	6	606-44 Ansamblu întinzător bloc glisieră,
44	6	606-82 Arc lanț, Torsiune - .76 x 1.9
45	6	127-64 Clemă elastică - RC 50 închisă
46	4	603-95 Clemă elastică - RC 60
47	4	603-96 Rulment cu bile
50	8	101-95 Șaibă de siguranță 3/8
51	16	108-06 Inel despicat Zn
53	4	104-35 Cui spintecat 2mm x 12mm
54	2	127-188 Legătură de conex. #60
55	4	810-28 Pinion Lambda, Dublu - 24T
57	8	606-89 Portcuzinet axă
59	2	642-47 Suport ancorare

9.0 Sistemul de combustibil & Ansamblul scaunelor

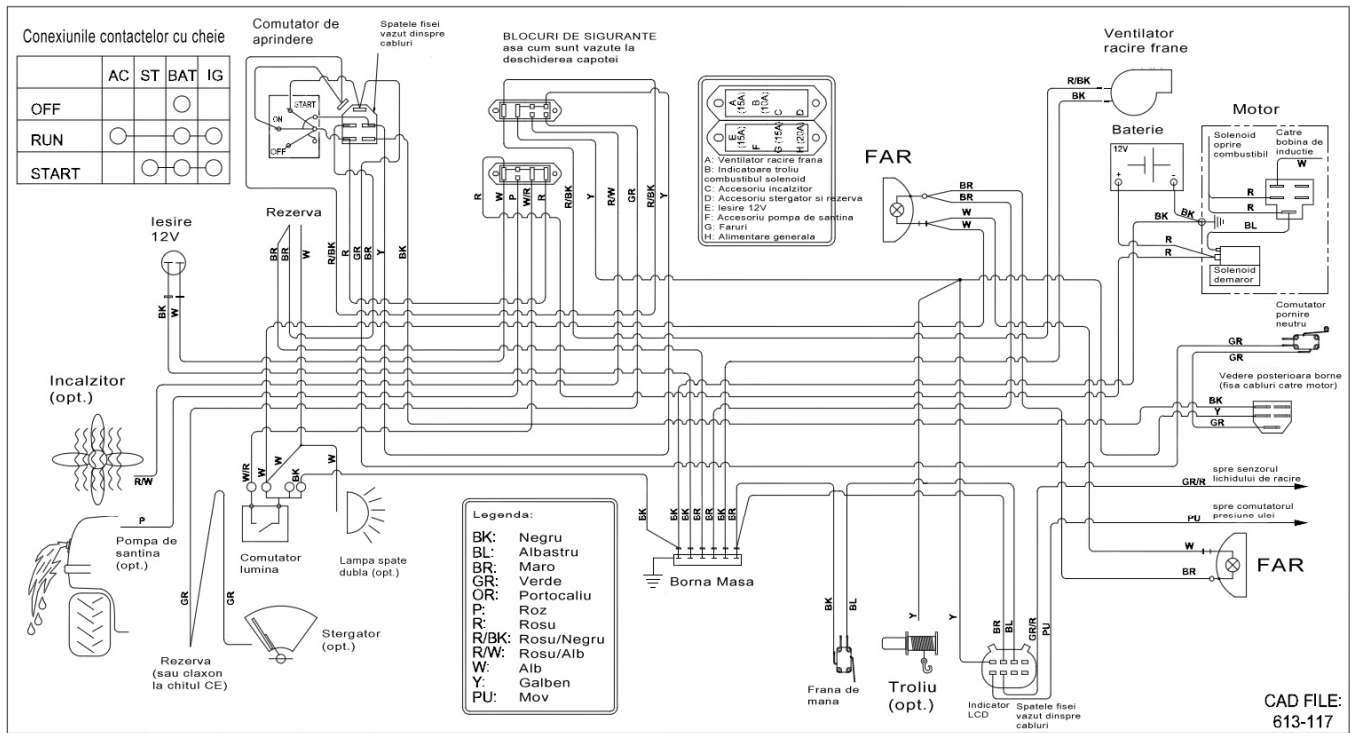
Ref.	Can.	Nr.	Descriere	Ref.	Cant	Nr.	Descriere
1	11	108-03	Șaibă de siguranță 1/4 Inel despicat Zn	47	1	24 050 03	Filtru conductă combustibil - EFI - c/w motor
2	1	608-145	Ansamblu cadru, Scaun HDi	48	1	103-25	PHMS, 10-24 x 3/4 Zn
3	4	112-04	HHCS 1/4-20x3/4 Gr2 Zn	50	1	808-133	Reductor, 5/16" la 1/4" Striat
4	1	608-138	Retur, Orificiu combustibil	51	2"	608-69RM	Furtun combustibil - 5/16" ID
5	1	608-140	Ansamblu gât umplere combustibil	52	1	608-127	Senzor combustibil, 5/16 105 Sită
6	1	608-76	Ansamblu cadru, Spătar	53	1	601-122	Suport, corp superior, combustibil
7	1	608-39	Ansamblu plăcuțe spate	54	1	608-66	Furtun de combustibil 1/4" ID,
8	1	608-122	Rezervor combustibil strat simplu	55	3	108-08	Șaibă .28 x .62 x .07 Zn Kit vehicul S.U.A.
	1	608-120	Rezervor combustibil, Permeație redusă (for U.S.)	8	1	608-120	Rezervor de combustibil,
9	2	103-77	HHCS, 1/4-28 x 2.0	1	1	127-273	Plăcuță nr. serie, Dublă
10	2	117-01	Contrapiuliță, Nailon 1/4-28 Zn	1	1	127-274	Etichetă, Aprobare S.U.A. EPA EVAP
11	1	608-54	Cutie de scule	56	2	120-24	Nit, Aluminu - 3/32 x 3/8 Kit vehicul California negru
12	1	127-54	A se vedea Secțiunea 10.0 Sistemul electric				
13	1	608-55	Capac Baterie				
14	1	608-88	Ansamblu scaun, Bancă - groasă				
15	2	608-81	Balama, Scaun, Bulonată				
16	2	104-43	Știft, 3/16" x 1-1/8"				
17	2	126-102	Bară de protecție, Gaură încastrată				
18	1	608-56	Curea baterie				
19	17	120-09	Nit 3/16x1 - Negru	8	1	608-120	Rezervor de combustibil,
20	4	112-79	Clemă furtun, 1/2" - Negru	1	1	127-273	Plăcuță nr. serie, dublă
21	1	608-69	Furtun combustibil 5/16" ID x 7.5' -Carb	1	1	127-274	Etichetă, Aprobare S.U.A. EPA EVAP
22	9	120-04	Șaibă .19 x .50 x .08 Zn	39	2	120-13	Nit - 3/16 x 3/4 Negru
23	2	100-12	Colier strângere 2.25" HF-36	56	4	120-24	Nit Aluminu - 3/32 x 3/8 Negru
24	1	125-94	Furtun de umplere		1	127-275	Etichetă aprobare Carb EVAP
25	11	112-07	RHMS 10-24 x 1.50 Zn	57	1	126-101RM	Furtun aerisire 3/16" ID
26	1	126-100	Capac combustibil, Captiv	58	1	609-45	Bidon Carbon 800cc
27	1	609-47	Supapă trecere	59	1	609-46	Suport, Bidon Carbon
30	10	108-42	Șaibă .21 x 1.0x.06 Zn	60	2	609-48	Reductor, Striat 1/4" to 3/16"
31	14	117-10	Contrapiuliță, Nailon #10-24 Zn	61	2	127-160-3	Furtun, 1/4ID x 3/8OD - 3" Lungime
32	1	609-50	Clemă supapă trecere	62	2	120-05	Șaibă .19x.50x.04 Zn
33	7	126-93	Clemă fir nailon - 1/2" ID				
34	1	126-60	Bandă de vinil 1/2" x 1/4"				
35	6'	127-160RM	Țeavă, 1/4 ID Plastic transparent				
36	5	112-41	PHMS, Phil 1/4-20 x 1.25 Zn				
37	4	103-03	PHMS, Phil 1/4-20 x 1.50 Zn				
38	5	117-64	Insertie, 1/4-20 Oțel Cad Pltg.				
39	33	120-13	Nit, 3/16 x 3/4 NEgru				
40	1	608-137	Fișă, cu blocare				
41	7	100-101	Colier strângere 1/2" HF sau MH-4				
42	4	120-31	Nit, 3/16" x 1/4, Capăt deschis				
43	1	24 393 52	Pompă combustibil, EFI				
44	1	608-136	Manșon, Retur Combustibil				
45	1	24 403 16	Regulator Presiune Combustibil				
46	2	112-78	Clemă furtun, 9/16				

10.0 Sistemul electric

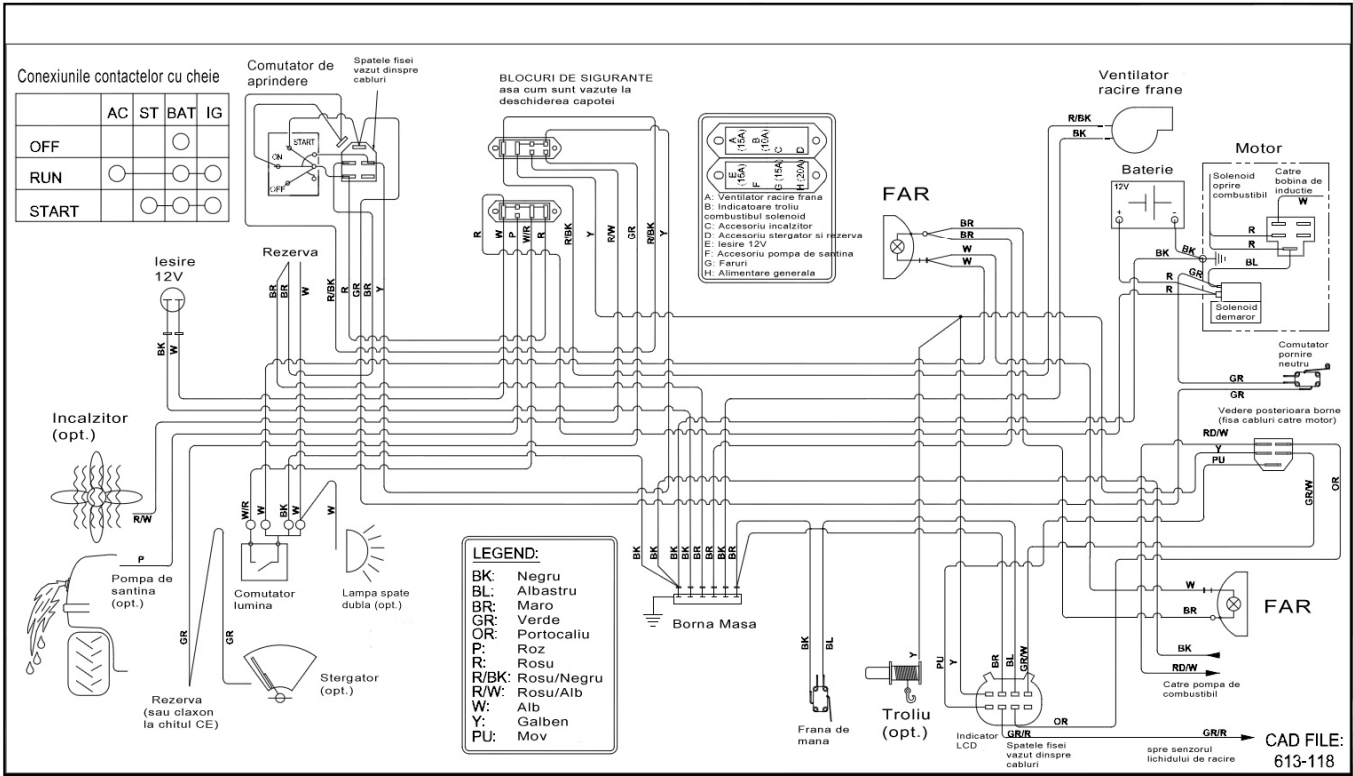


Ref.	Cant	Nr. reper	Descriere
1	1	613-90	Ieșire, 12 Volți c.c.
2	1	613-153	Comutator lumină
3	8	117-93	Piuliță rapidă #10
4	1	613-128	Cablu, Extensie, Captor Speedo
5	2	127-108	Cheie turnată
6	1	127-107	Lunetă încadrare – Capac piuliță
7	1	127-106	Piuliță cu guler - Plastic
8	1	127-105	Contact aprindere
9	1	613-126	Senzor, Captor Speedo
10	8	112-198	T/S Pan Hd Phil #10 x 1.25 Blk.
11	4	127-24	Clemă Nailon - 1" ID
12	1	117-87	Piuliță, M12 x 1.25, Zn
13	1	613-124	Izolator, 2 căi w/cap, Roșu
14	1	613-130	Afișaj, LCD
16	1	127-55	Capac bornă baterie - Roșu
17	1	127-54	Baterie, Exide 45-60
	1	613-161	Baterie, Optima - Argo (Opt.)
18	2	613-159	Far 37.5
19	2	613-37	Regletă de conexiune, Masă
20	1	613-117	Fascicul cabluri, Kohler Carb
20a	1	613-118	Fascicul cabluri, Kohler 31HP EFI

Ref.	Can	Nr.	Descriere
21	1	613-46	Izolator borne (2 ga.)
22	1	613-94	Cablu pozitiv Baterie
23	1	613-95	Cablu, negative Baterie
24	1	681-00	FOB, Clavetă - plutitoare
25	2	127-56	Bornă, Picior susținere baterie
26	2	127-46	Bec far - Halogen 37W
27	2	112-51	Șurub, IHWH T/C #10-24 x 5/8
28	4	126-93	Clemă Nailon firă - 1/2" ID
29	1	118-52	Siguranță, 10A 2 Furcă (AT010)
30	3	118-49	Siguranță, 15A 2 Furcă (AT015)
31	1	118-53	Siguranță, 20A 2 Furcă (AT020)
32	9	118-62	Bornă - siguranță, simplă
33	1	118-63	Bornă - siguranță, triplă
34	1	118-61	Bornă - siguranță, cvadruplă
35	2	118-60	Bloc de siguranță, 8 pozitii (4
36	2	613-152	Ramă far
37	1	127-143	Etichetă, Bloc de siguranțe -
38	1	613-99	Lumină, Iluminare schimbător
39	2	118-69	Bornă, 3/16 Lamă 22 Ga
40	2	112-139	OHPS T/S #4 x 5/8 Negru Zn



Modelele EFI



Produse **ARGO** fabricate de:

Ontario Drive & Gear Limited

220 Bergey Court New
Hamburg, Ontario Canada
N3A 2J5 Phone: (519)
662-2840 Fax: (519) 662-
2421 www.argoatv.com

ODG *Dedicat calității și performanței*