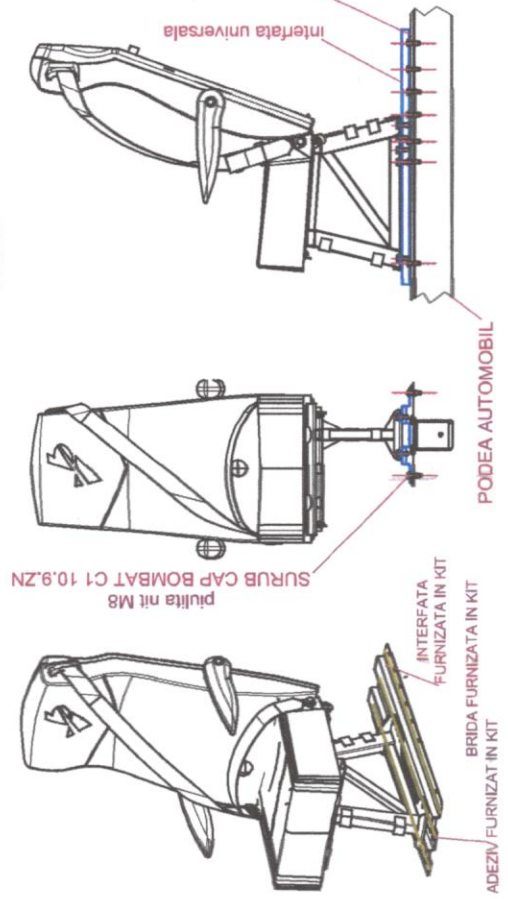
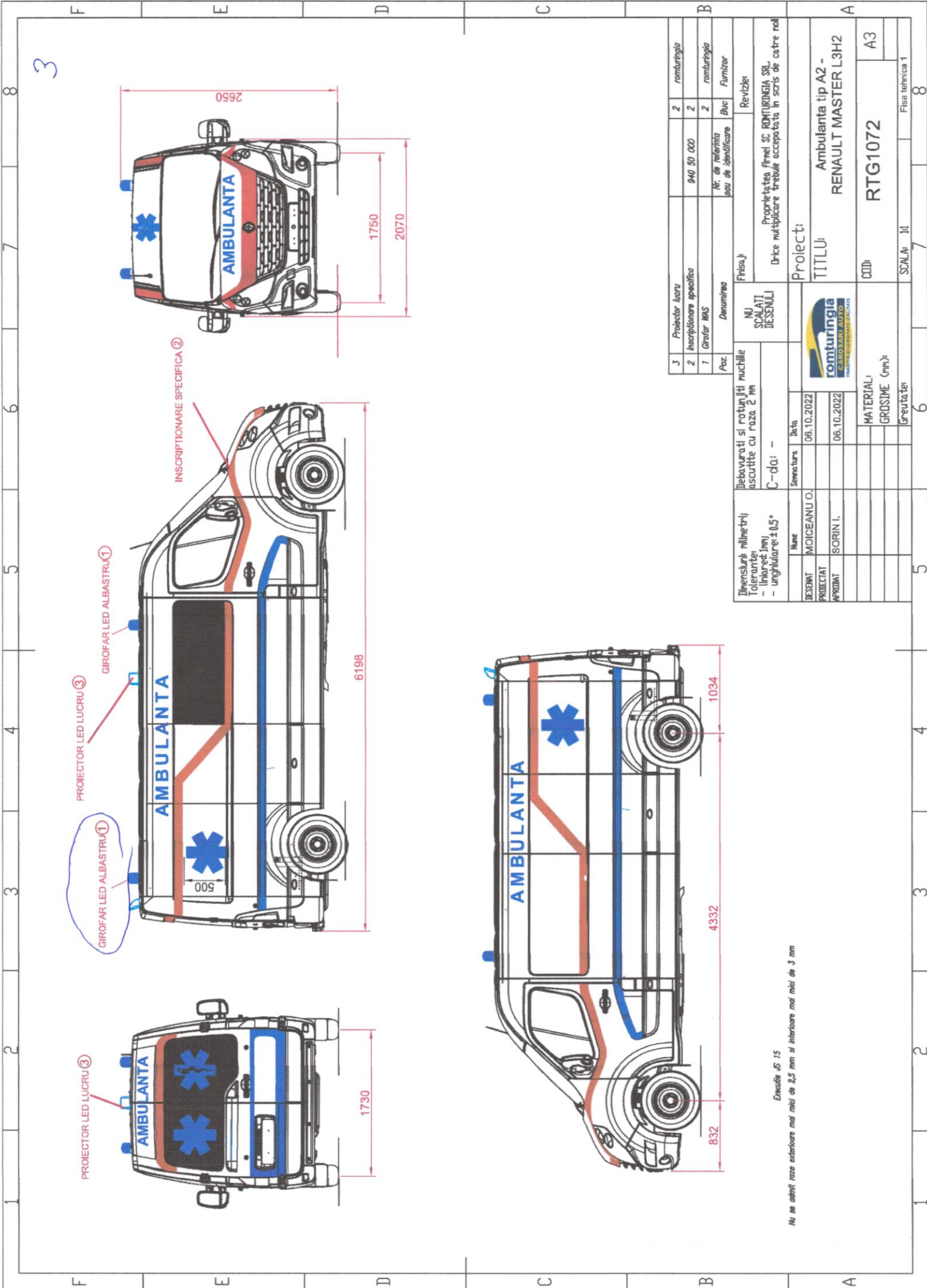


### DETALIUL F TIMI M1



Dimensiuni (milimetri) Toleranțe: - (într-un linii) - unghiulare: ±0,5°	Debituri și rotații în nuchile ascuțite cu raza 2 mm C-D-Q: --	NU SCALATI DESENULI	Revizii
Dezvoltat de: MOICEANU O.	Semnatura: 06.10.2022	Proiectat de: ROMTURINGIA S.R.L.	Proprietatea firmei SC ROMTURINGIA S.R.L. Orice multiplicare trebuie acceptată în scris de către noi!
PROIECTAT	06.10.2022	APROBAT	SORIN I.
TITLU: Ambulanta tip A2 - RENAULT MASTER L3H2		Proiecti:	
COD: RTG1072		MATERIAL: (mm)	
SCALA: 1:1		GRESIME (mm):	
7		Greutate:	
8		Fisa tehnica 2	



3

3	Proiector lucru	2	romturingia
2	Inscripționare specifică	2	940 50 000
1	GIROFAR MAS	2	romturingia
Poz		Nr. de referință	Buc
Denumire		scara de identificare	
Firma		Reviziei	
NU SCALATI DESENULI		Proprietatea firmei SC ROMTURINGIA SRL	
Debiturati si rotunjiti muchile ascutite cu raza 2 mm		Drețe multiplicare trebuie acceptată în scris de către noi	
C-01 -		Proiect:	
Nume		TITLU:	
MOICEANU O.		Ambulanta tip A2 -	
PROIECTAT		RENAULT MASTER L3H2	
APROBAT		COD:	
SORIN I.		RTG1072	
MATERIAL:		SCALA:	
GRUSIME (mm)		10	
Greutate:		7	
Data		8	
06.10.2022		Fisa tehnica 1	
06.10.2022			

Execuție AS 15  
Nu se admit naze exterioră mai mici de 2,5 mm și interioră mai mici de 3 mm