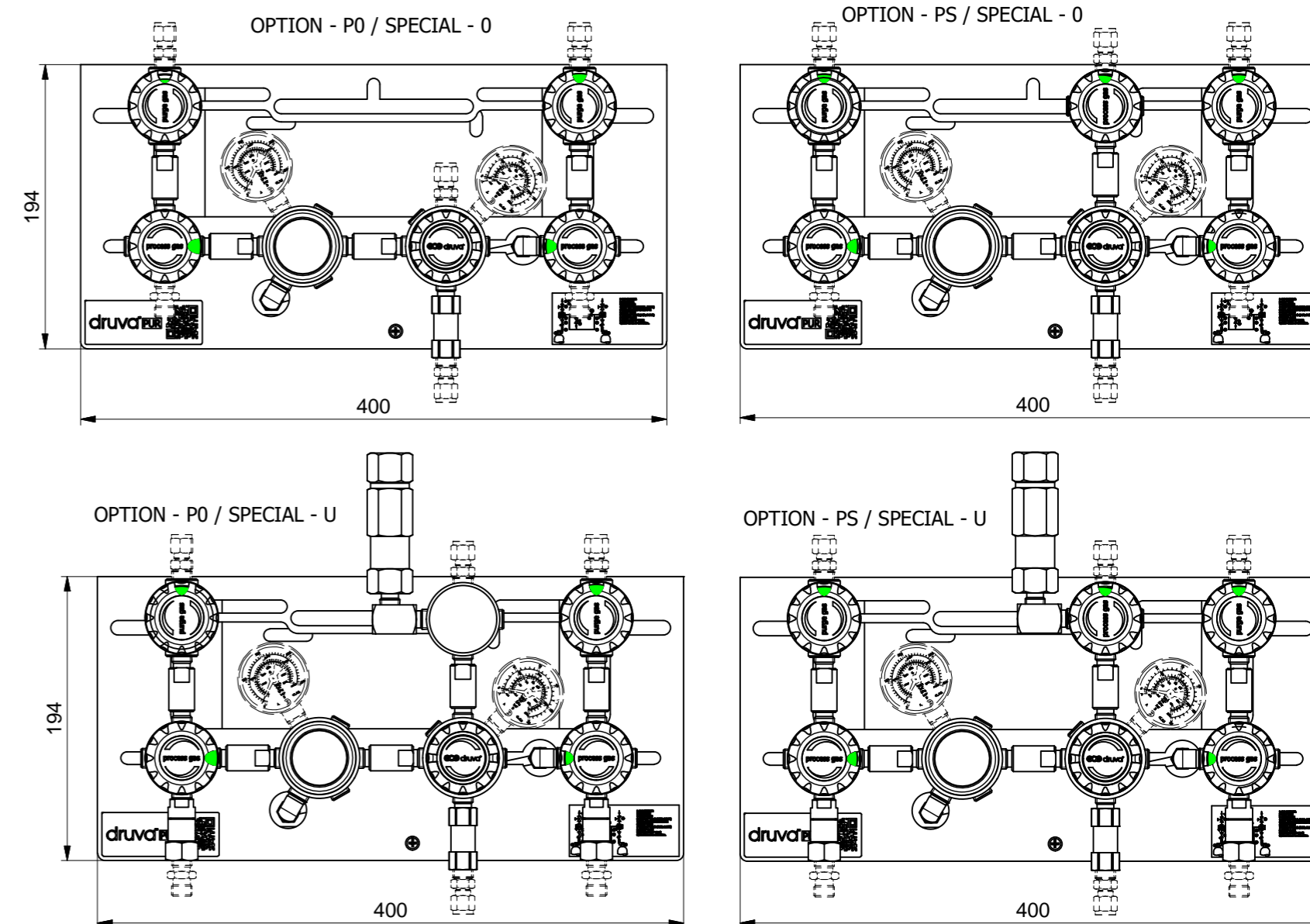


VERSIONS OVERVIEW



ORDERING INFORMATION

MPLHOM D PX X XX XX XX XX XXXX XXXX XXXX

STAGES:

D - DUAL STAGE

OPTIONS:

P0 - HP GAS PURGE + LP WITHOUT
PS - HP GAS PURGE + LP SHUT-OFF VALVE

SPECIALS:

0 - WITHOUT
C - CHECK VALVE
S - SAFETY VALVE
U - CHECK VALVE + SAFETY VALVE

INLET PRESSURE:

F4 - 60 BAR
FX - 200 BAR
GX - 300 BAR

OUTLET PRESSURE:

AX - 2 BAR
BX - 3 BAR
CX - 6 BAR
D2 - 10 BAR
DX - 14 BAR

PURGE & RELIEF CONNECTION:

N14F - NPT1/4 INCH FEMALE
MORE VERSIONS ON LIST OF CONN.

PROCESS OUTLET CONNECTION:

N14F - NPT1/4 INCH FEMALE
M03B - COMPRESSION FITTING 3MM BRASS
M06B - COMPRESSION FITTING 6MM BRASS
MORE VERSIONS ON LIST OF CONNECTIONS

PROCESS INLET CONNECTION:

N14F - NPT1/4 INCH FEMALE
M14M - METRIC 14X1,5 MALE

OUTLET GAUGE TYPE:

BT - BOURDON TUBE
I2 - INDUCTIV CONTACT I2
R2 - REED CONTACT R2
I1 - INDUCTIV CONTACT I1
R5 - REED CONTACT R5

INLET GAUGE TYPE:

BT - BOURDON TUBE
I1 - INDUCTIV CONTACT I1
R5 - REED CONTACT R5

LIST OF CONNECTIONS

- N14F - NPT1/4 INCH FEMALE
- M03B - COMPRESSION FITTING 3MM BRASS
- M06B - COMPRESSION FITTING 6MM BRASS
- M08B - COMPRESSION FITTING 8MM BRASS
- M10B - COMPRESSION FITTING 10MM BRASS
- M12B - COMPRESSION FITTING 12MM BRASS
- M03S - COMPRESSION FITTING 3MM SS
- M06S - COMPRESSION FITTING 6MM SS
- M08S - COMPRESSION FITTING 8MM SS
- M10S - COMPRESSION FITTING 10MM SS
- M12S - COMPRESSION FITTING 12MM SS
- IX2B - COMPRESSION FITTING 1/8" BRASS
- IX4B - COMPRESSION FITTING 1/4" BRASS
- IX6B - COMPRESSION FITTING 3/8" BRASS
- IX8B - COMPRESSION FITTING 1/2" BRASS
- IX2S - COMPRESSION FITTING 1/8" SS
- IX4S - COMPRESSION FITTING 1/4" SS
- IX6S - COMPRESSION FITTING 3/8" SS
- IX8S - COMPRESSION FITTING 1/2" SS

AVAILABILITY OF BRASS FITTINGS DEPENDING ON PRESSURE AND SIZE. PAY ATTENTION TO THE MAXIMUM APPROVED PRESSURE OF YOUR PIPEWORK

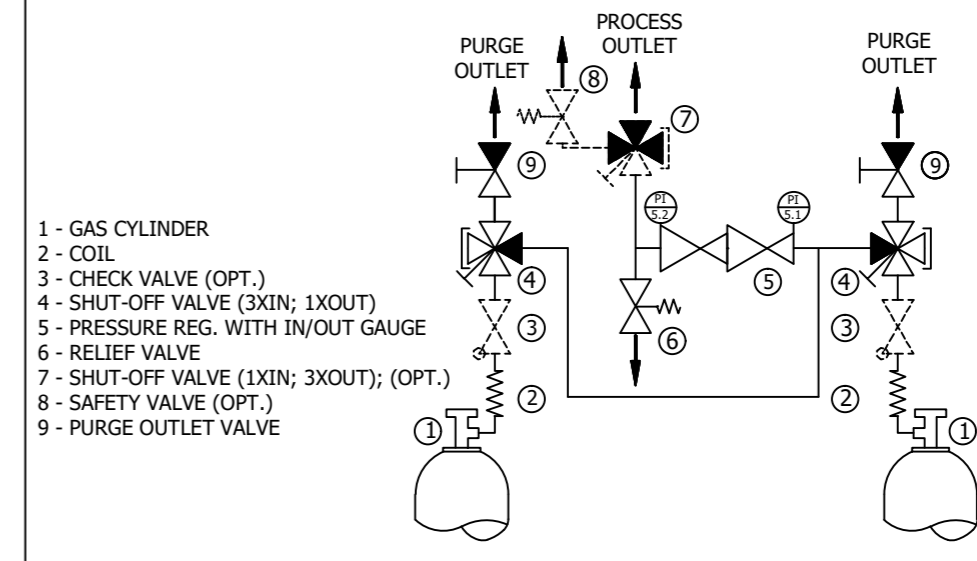
TECHNICAL SPECIFICATION

MATERIAL OF GAS WETTED PARTS:
REGULATOR BODY: BRASS (2.0401.26)
REGULATOR DIAPHRAGM: HASTELLOY (2.4819)
REGULATOR SEAL: PVDF
REGULATOR SEAT: PTFE (1ST STAGE)
PTFE (2ND STAGE)
REGULATOR POPPET: BRASS (2.0371)
RELIEF VALVE SEAT: FKM
SAFETY VALVE SEAT : FKM
SAFETY VALVE OUTLET CONN.: NPT1/2" F

INLET PRESSURE: MAX. 300 BAR
FLOW NOMINAL: 20 Nm³/h (N2)
ACC. TO ISO 7291 AT 20 BAR OUT

GAS TYPE
DEFINED BY PRODUCT LINE AND TYPE
(CHECK APPROVED GAS TYPE IN DATASHEET)

PUR LINE:
NON-CORROSIVE GASES
NON-TOXIC GASES



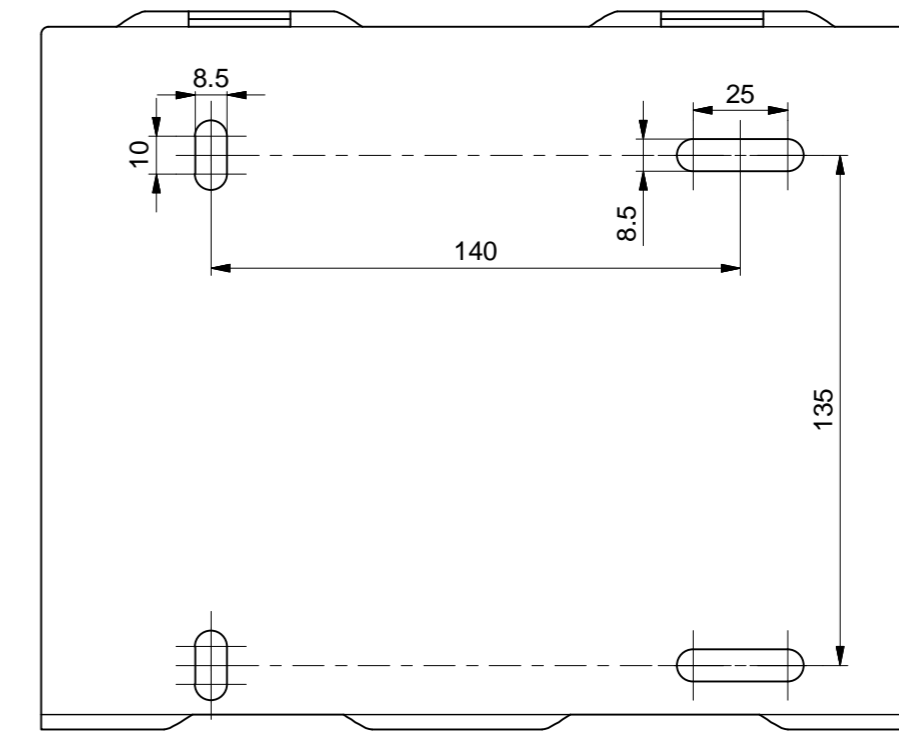
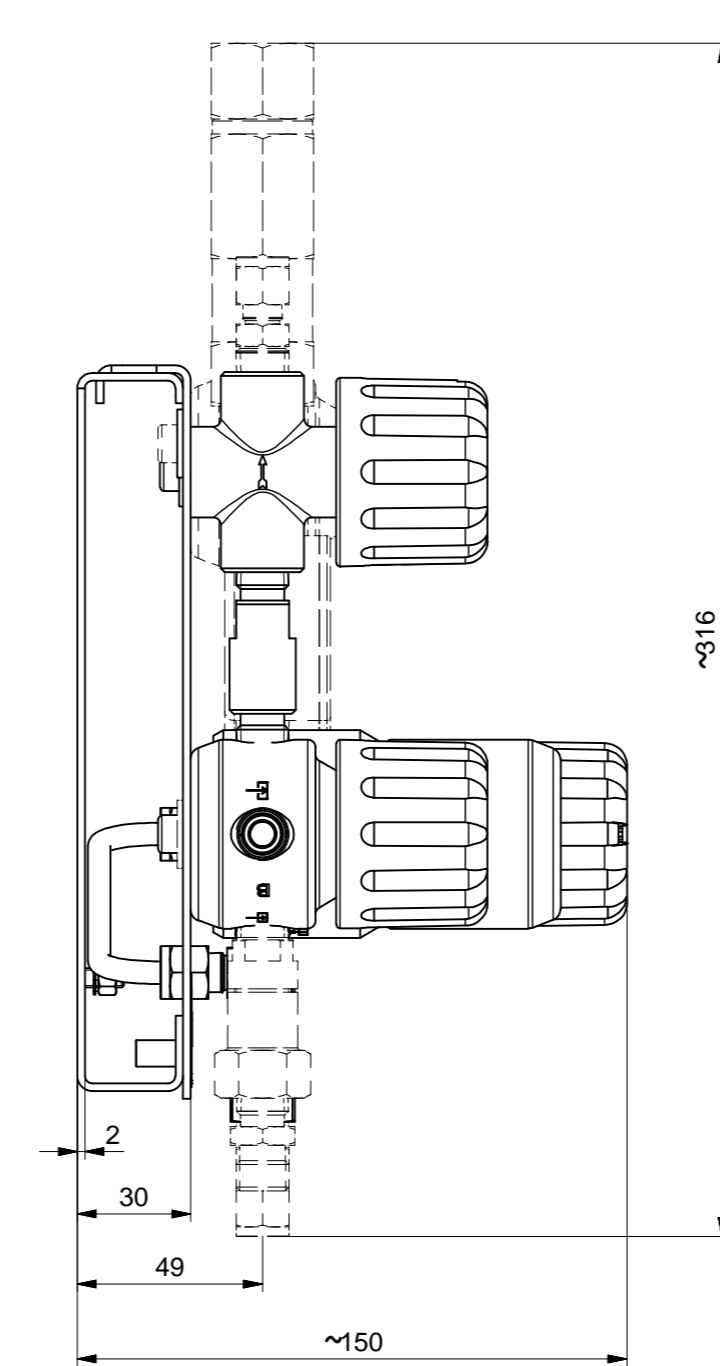
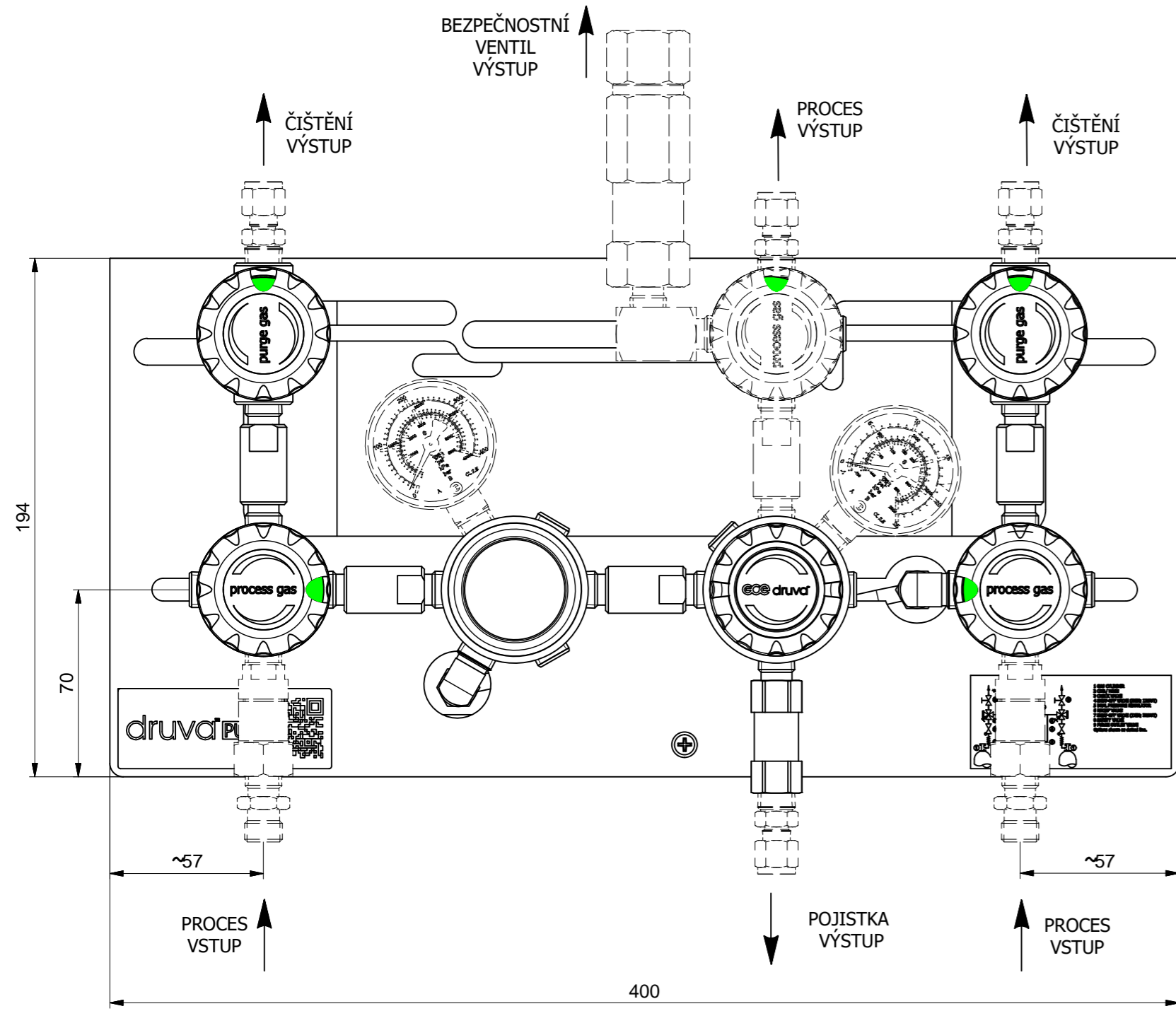
| | | | |
|------------------------------------|---|---|--------------------|
| Polotovarov Raw material | Rozměr polotovaru Dim. of raw material | Povrchová úprava Surface finish | Hmotnost Weight |
| Materiál Material | Materiál Material | Starý výkres Old drawing | 8,21 kg |
| Komentář Notice | Opracování / Machining | Kritický rozměr značen Critical dimension marked | 1/2 |
| Datum vypracování Creation date | 29.11.2018 | Netto rozměry / Dim. without tol. | ISO 2768 m,K |
| Vypracoval Created | Pavel Novotný | Měřítko / Scale | 1:2 |
| Kontroloval Inspected | Luboš Ondráček | | |
| Schválil Approved | Dr. Th. Kuester | | |
| Klasifikace Item Class | B: Standard | | |

MANIFOLD PUR-LINE LOW FLOW H0
MAN PUR 20QM H0 2MANU DUA PROPURGE

ece **MPLHOMDP**

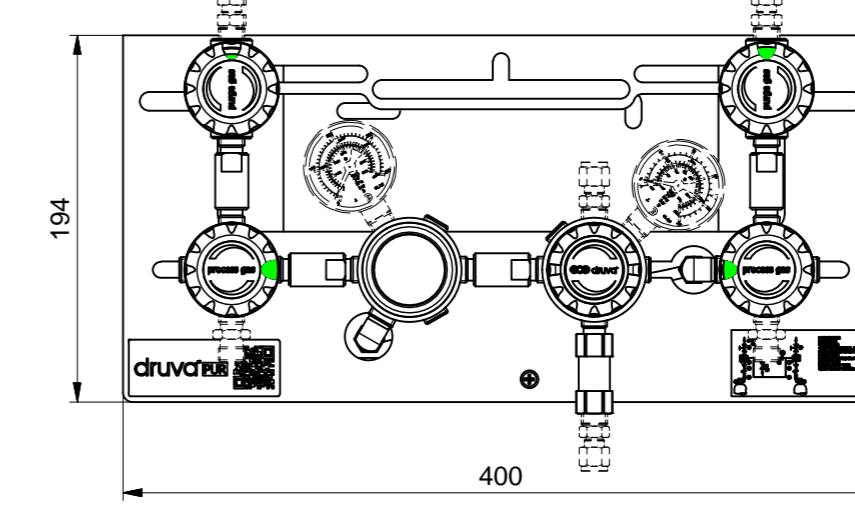
EXAMPLE: MPLH0MDPS0GXCXBTB14FM06SM06S



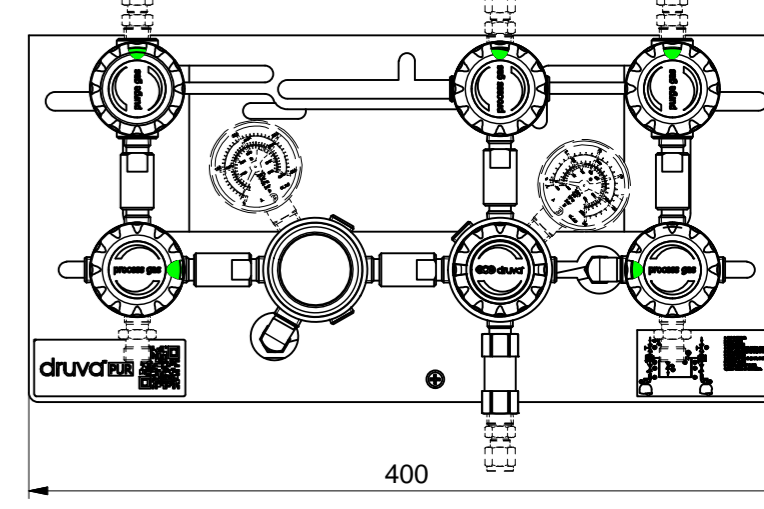


PŘEHLED VERZÍ

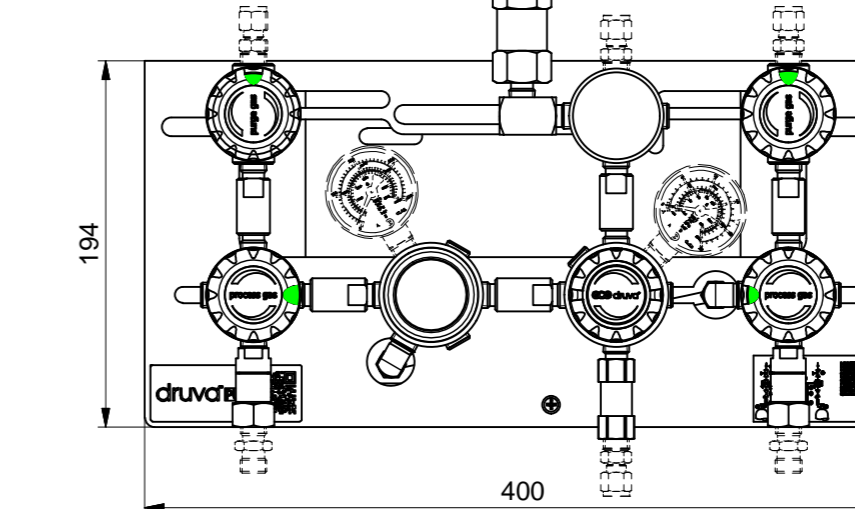
VARIANTA - P0 / VYBAVENÍ - 0



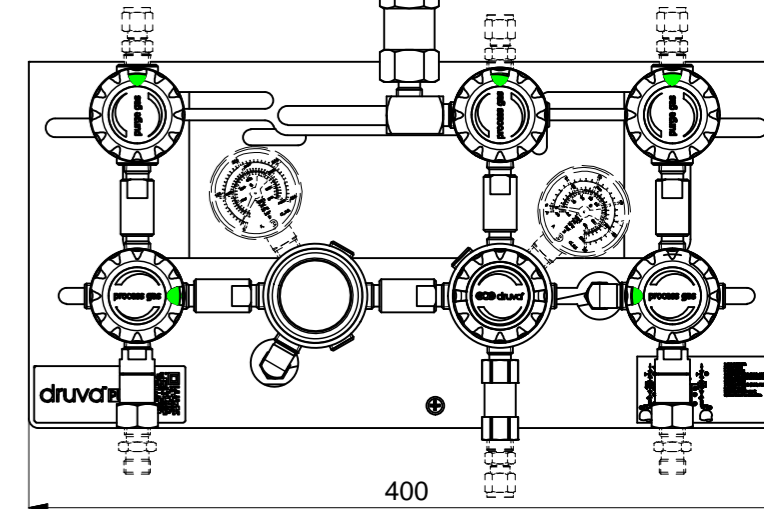
VARIANTA - PS / VYBAVENÍ - 0



VARIANTA - P0 / VYBAVENÍ - U



VARIANTA - PS / VYBAVENÍ - U



OBJEDNÁVKA INFORMACE

MPLHOM D PX X XX XX XX XX XXXX XXXX XXXX

REDUKCE TLAKU POČET STUPŇŮ:

D - DVOUSTUPŇOVÝ

VARIANTA:

E0 - INTERNÍ ČIŠTĚNÍ + VÝSTUP NIC
ES - INTERNÍ ČIŠTĚNÍ + VÝSTUP UZAV. VENTIL

VYBAVENÍ:

0 - NIC
C - ZPĚTNÝ VENTIL
S - BEZPEČNOSTNÍ VENTIL
U - ZPĚTNÝ VENTIL + BEZPEČNOSTNÍ VENTIL

VSTUPNÍ TLAK:

F4 - 60 BAR
FX - 200 BAR
GX - 300 BAR

VÝSTUPNÍ TLAK:

AX - 2 BAR
BX - 3 BAR
CX - 6 BAR
D2 - 10 BAR
DX - 14 BAR

PROPLACH & POJISTKA PŘIPOJENÍ:

N14F - NPT1/4 PALCE VNITŘNÍ ZÁVIT
DALŠÍ VIZ. SEZNAM PŘIPOJENÍ

VÝSTUPNÍ PŘIPOJENÍ:

N14F - NPT1/4 PALCE VNITŘNÍ ZÁVIT
M03B - KOMPRESNÍ PŘÍPOJKA 3MM MOSAZ
M06B - KOMPRESNÍ PŘÍPOJKA 6MM MOSAZ
DALŠÍ VIZ. SEZNAM PŘIPOJENÍ

VSTUPNÍ PŘIPOJENÍ:

N14F - NPT1/4 PALCE VNITŘNÍ ZÁVIT
M14M - METRICKÝ ZÁVIT 14X1,5 VNĚJŠÍ

TYP VÝSTUPNÍHO MANOMETRU:

BT - TYP BOURDONOVA TRUBICE
I2 - INDUKTIVNÍ KONTAKT I2
R2 - JAZYČKOVÝ KONTAKT R2
I1 - INDUKTIVNÍ KONTAKT I1
R5 - JAZYČKOVÝ KONTAKT R5

TYP VSTUPNÍHO MANOMETRU:

BT - TYP BOURDONOVA TRUBICE
I1 - INDUKTIVNÍ KONTAKT I1
R5 - JAZYČKOVÝ KONTAKT R5

SEZNAM PŘIPOJENÍ

- N14F - NPT1/4 PALCE VNITŘNÍ ZÁVIT
- M03B - KOMPRESNÍ PŘÍPOJKA 3MM MOSAZ
- M06B - KOMPRESNÍ PŘÍPOJKA 6MM MOSAZ
- M08B - KOMPRESNÍ PŘÍPOJKA 8MM MOSAZ
- M10B - KOMPRESNÍ PŘÍPOJKA 10MM MOSAZ
- M12B - KOMPRESNÍ PŘÍPOJKA 12MM MOSAZ
- M03S - KOMPRESNÍ PŘÍPOJKA 3MM NEREZ
- M06S - KOMPRESNÍ PŘÍPOJKA 6MM NEREZ
- M08S - KOMPRESNÍ PŘÍPOJKA 8MM NEREZ
- M10S - KOMPRESNÍ PŘÍPOJKA 10MM NEREZ
- M12S - KOMPRESNÍ PŘÍPOJKA 12MM NEREZ
- IX2B - KOMPRESNÍ PŘÍPOJKA 1/8" MOSAZ
- IX4B - KOMPRESNÍ PŘÍPOJKA 1/4" MOSAZ
- IX6B - KOMPRESNÍ PŘÍPOJKA 3/8" MOSAZ
- IX8B - KOMPRESNÍ PŘÍPOJKA 1/2" MOSAZ
- IX2S - KOMPRESNÍ PŘÍPOJKA 1/8" NEREZ
- IX4S - KOMPRESNÍ PŘÍPOJKA 1/4" NEREZ
- IX6S - KOMPRESNÍ PŘÍPOJKA 3/8" NEREZ
- IX8S - KOMPRESNÍ PŘÍPOJKA 1/2" NEREZ

VÝBĚR PŘÍPOJKY ZÁVISÍ NA TLAKU A VELIKOSTI POTRUBÍ
POZOR NA MAX. POVOLENÝ TLAK V POTRUBÍ

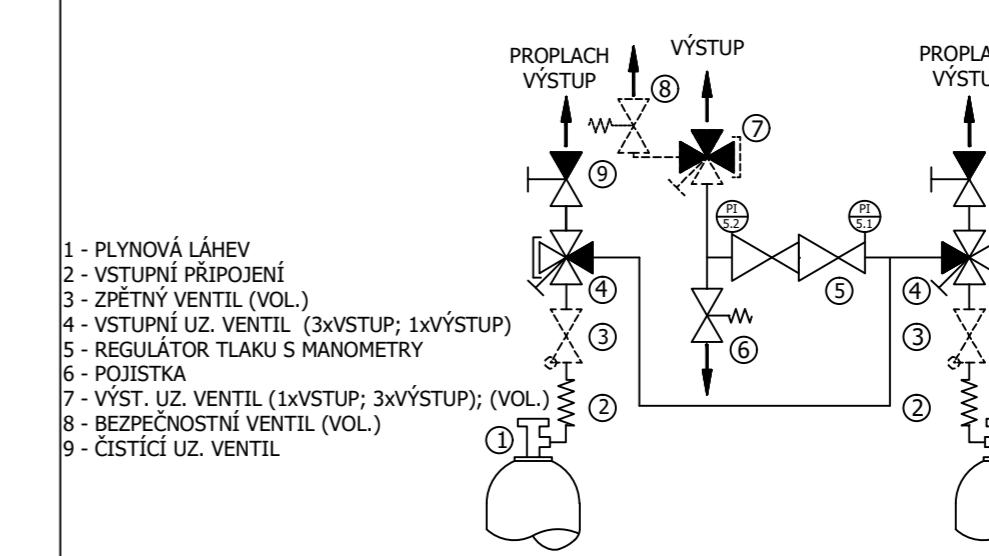
TECHNICKÁ SPECIFIKACE

MATERIÁL DÍLŮ VE STYKU S PLYNEM:
TĚLO REGULÁTORU: MOSAZ (2.0401.26)
MEMBRÁNA REGULÁTORU: HASTELLOY (2.4819)
TĚSNĚNÍ: PVDF
SEDLO: PTFE (1 STUPEŇ)
PTFE (2STUPEŇ)
KUIŽELKA: MOSAZ (2.0371)
POJISTKA SEDLO: FKM
BEZP. VENTIL SEDLO: FKM
BEZP. VENTIL VÝSTUP: NPT1/2"VNITŘNÍ ZÁVIT

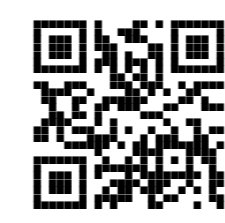
VSTUPNÍ TLAK: MAX.300 BAR
JMENOVITÝ PRŮTOK: 20 Nm³/h (N₂)
DLE ISO 7291 PŘI 20 BAR VÝST. TLAK

PROVOZNÍ PLYN
DLE PRODUKTOVÉ ŘADY
(KONTROLA S DATOVÝM LISTEM)

ŘADA PUR:
PRO NEKOROZIVNÍ A NEJEDOVATÉ PLYNY



| | | | |
|------------------------------------|---|---|--------------------|
| Polotovary Raw material | Rozměr polotovaru Dim. of raw material | Povrchová úprava Surface finish | Hmotnost Weight |
| Materiál Material | Materiál Material | Starý výkres Old drawing | 8.21 kg |
| Komentář Notice | Opracování / Machining | Kritický rozměr značen Critical dimension marked | 2 / 2 |
| Datum vypracování Creation date | 29.11.2018 | ISO 2768 m,K | |
| Vypracoval Created | Pavel Novotný | | |
| Kontroloval Inspected | Luboš Ondráček | | |
| Schválil Approved | Dr. Th. Kuester | Měřítko / Scale | 1:2 |
| Klasifikace Item Class | B: Standard | | |



MANIFOLD PUR-LINE LOW FLOW H0
MAN PUR 20QM H0 2MANU DUA PROPURGE

ece MPLHOMDP

EXAMPLE: MPLH0MDPS0GXCXBTBTN14FM06SM06S