

Firma de
producere și comerț

Republica Moldova, Chișinău
Tel./fax: (+373 22) 44 11 62



Commercial
production firm

Republic of Moldova, Kishinev
Tel./fax: (+373 22) 44 11 62

Nr. 01/10-01 din 01 octombrie 2024

Către: **Pretura sectorului Botanica**

Mun. Chișinău, str. Teilor, 10

Justificarea Prețului Ofertei

Prin prezenta, compania **FCI „Capital” SRL**, ca răspuns la solicitarea **Preturii sectorului Botanica** nr. 3-01/2-1275 din 26.09.2024, cu referire la achiziționarea **„Lucrări de reabilitare a Parcului „Valea Trandafirilor” Iluminat electric exterior din sectorul Botanica, mun. Chișinău”**, nr. MD-1724242638585 din 21.08.2024, de a prezenta justificarea prețului anormal de scăzut, conform prevederilor actelor legislative și documentelor normative din domeniu, prezentăm justificarea:

1. Conform instrucțiunii cu privire la calcularea cheltuielilor de regie la determinarea valorii obiectivelor CPL 01.03.2012. „3.5 Calcularea cheltuielilor de regie de către fiecare unitate de execuție trebuie să se efectueze pe baza propriilor analize, pentru a identifica factorii care au dus la creșterea cotei aferente cheltuielilor de regie. Creșterea nejustificată a cotelor aferente cheltuielilor de regie, în condițiile de piață, poate duce la pierderea competitivității și a licitațiilor”.
2. Conform instrucțiunii privind determinarea valorii beneficiului de deviz la formarea prețurilor la producția de construcții CP L.01.05-2012 „ 3.3 Cotele individuale ale beneficiului de deviz se calculează sau precizează de către întreprinderile de antrepriză, de sine stătător, și se aprobă de către conducerea întreprinderii.”
3. Conform notei explicative 05-1488 din 28/07/2015 indicatorii din prevederile NCM L.01.01-2012 și CP L.01.01-2012 sunt obligatorii pentru întocmirea costului estimative de deviz al autorității contractante (al investitorului), cost care va servi temei pentru compararea ofertelor și selectarea ofertei câștigătoare, iar la determinarea costului de deviz al antreprenorului (devizul – ofertă) valorile cheltuielilor de regie beneficiul de deviz, cheltuielilor de transport sunt calculate conform documentelor normative pot fi mai mici sau mai mari decât cele pe ramură.
4. Cheltuielile de transport se indică în % din costul materialelor și se stabilesc de către organizațiile de antrepriză. Compania FCI „Capital” SRL dispune de tehnică specializată proprie, fapt ce contribuie la reducerea cheltuielilor de transport și de efectuare a lucrărilor.
5. Plata pe oră/muncitor este de 38,46 lei/ora în conformitate cu salariile tarifare a muncitorilor – constructori de categoria 1, conform Anexei nr. 1 la HG nr. 743 din 11.06.2002 cu privire la salarizarea angajaților din unitățile cu autonomie financiară (se anexează).

6. Prețurile la materiale au fost stabilite în conformitate cu datele oferite de către furnizorii de materiale și în corespundere cu nota contabilă a companiei (se anexează conturile de plată de la furnizori).

Reieșind din cele expuse, putem spune că am stabilit indicatorii din ofertă conducându-ne de actele legislative și documentele normative din domeniu fără a face abateri de la ele.

Putem adăuga că FCI „Capital” SRL are o experiență vastă în lucrările de instalații electrice și rețele electrice iar în cazul în care grupul de lucru ne desemnează câștigători, FCI „Capital” SRL își asumă în totalitate responsabilitățile date în caietul de sarcini, condițiile din contract, termenul de execuție a obiectului precum și termenul de garanție la lucrări și materiale.

Cu stimă,

Directorul FCI „Capital” SRL /

/

Igor Galciuc

Digitally signed by Galciuc Igor
Date: 2024.10.01 13:30:25 EEST
Reason: MoldSign Signature
Location: Moldova

MOLDOVA EUROPEANĂ





MOLDOVA EUROPEANĂ
06 noiembrie 2023

mun. Chișinău

Persona juridică FCI „Capital” SRL în persoana
Directorului d-lui Igor Galciuc, numit în continuare **„Angajator”** ce acționează în baza
Statutului, și persoanei fizice al d-lui (nei) Naconecinii Andrian numit în continuare
„Salariat”, conducându-se de prevederile articolelor 45-94 din Codul muncii, nr.154-XV din 28
martie 2003 au încheiat prezentul contract individual de muncă convenind asupra următoarelor.

Titlul I

DISPOZIȚII GENERALE. EXECUTAREA CONTRACTULUI

1. Durata contractului nedeterminată
2. Salariatul este angajat în calitate de electromontor
3. Locul de muncă mun. Chișinău str. Dumitru Rîșcanu 33/1
4. Perioada de probă conform art. 60 CM RM
5. Riscurile specifice lucrului îndeplinit -
(muncă în condiții grele, vătămătoare și/sau

periculoase, cu risc pentru sănătate sau viață ect.)

6. Salariatul are dreptul:

- la încheierea, modificarea, suspendarea și desfacerea prezentului contract, în modul stabilit de Codul muncii;
- la muncă, conform clauzelor contractului;
- la un loc de muncă, în condițiile prevăzute de standardele de stat privind organizarea, protecția și igiena muncii, de contractul colectiv de muncă;
- la achitarea la timp și integrală a salariului, în corespundere cu calificarea sa, cu complexitatea, cantitatea și calitatea lucrului eficient;
- la odihnă, asigurată prin stabilirea duratei normale a timpului de muncă, prin reducerea timpului de muncă pentru unele profesii și categorii de salariați, prin acordarea zilelor de repaus și de sărbătoare nelucrătoare, a concediilor anuale plătite;
- la informare deplină și veridică despre condițiile de muncă și cerințele față de protecția și igiena muncii la locul de muncă;
- la adresare de către angajator, patronate, sindicate, organele administrației publice centrale și locale, organele de justiție a muncii;
- la formarea profesională, reciclare și perfecționare, în conformitate cu Codul muncii și cu alte acte normative;
- la libera asociere în sindicate, inclusiv la constituirea de organizații sindicale și aderarea la acestea pentru apărarea drepturilor sale de muncă, a libertăților și intereselor sale legitime;
- la participarea în administrarea unității, în conformitate cu Codul muncii și cu contractul colectiv de muncă;
- la purtare de negocieri colective și încheiere a contractului colectiv de muncă, prin reprezentanții săi, la informare privind executarea contractelor;
- la soluționarea litigiilor individuale de muncă și a conflictelor colective de muncă, inclusiv dreptul la grevă, în modul stabilit de Codul muncii și de alte acte normative;
- la repararea prejudiciului material și a celui moral cauzat în legătură cu îndeplinirea obligațiilor de muncă, în modul stabilit de Codul muncii și de alte acte normative;

-la asigurarea socială obligatorie, în modul prevăzut de legislația în vigoare;

7. Salariatul se obligă:

-să-și îndeplinească conștiincios obligațiile de muncă prevăzute de prezentul contract și în fișa postului “ electromontor ”

-să îndeplinească normele de muncă stabilite;

-să respecte Statutul și Regulamentul intern al FCI „Capital” SRL;

-să respecte disciplina muncii;

-să respecte cerințele de protecție și igienă a muncii;

-să manifeste o atitudine gospodărească față de bunurile angajatorului și ale altor salariați;

-să informeze de îndată angajatorul sau conducătorul nemijlocit despre orice situație care

prezintă pericol pentru viața și sănătatea oamenilor sau pentru integritatea patrimoniului

angajatorului;

-să nu divulge informația comercială, tehnică, și condițiile prezentului contract;

8. Angajatorul are dreptul:

-să încheie, să modifice, să suspende și să desfacă prezentul contract cu salariatul în modul și în condițiile stabilite de Codul muncii și de alte acte normative;

-să ceară salariatului îndeplinirea obligațiilor de muncă și manifestarea unei atitudini gospodărești față de bunurile angajatorului;

-să stimuleze salariatul pentru munca eficientă și conștiincioasă;

-să tragă salariatul la răspundere disciplinară și materială în modul stabilit de Codul muncii și alte acte normative;

-să emită și alte acte normative la nivel de unitate;

-să creeze patronate pentru reprezentarea și apărarea intereselor sale și să adere la ele.

9. Angajatorul se obligă:

-să respecte legile și alte acte normative, clauzele contractului colectiv de muncă;

-să respecte clauzele prezentului contract;

-să acorde salariatului munca prevăzută de prezentul contract;

-să asigure salariatului condițiile de muncă corespunzătoare cerințelor de protecție și igienă a muncii;

-să asigure salariatul cu utilaj, instrumente, documentație tehnică și alte mijloace necesare pentru îndeplinirea obligațiilor lui de muncă;

-să plătească integral salariul în termenii stabiliți de Codul muncii, de contractul colectiv de muncă și prezentul contract;

-să poarte negocieri colective și să încheie contractul colectiv de muncă în modul stabilit de Codul muncii;

-să furnizeze reprezentanților salariaților informația completă și veridică necesară încheierii contractului colectiv de muncă și controlul asupra îndeplinirii lui;

să examineze sesizările salariatului și ale reprezentanților lui privind încălcările actelor legislative și ale altor acte normative ce conțin norme ale dreptului muncii, să ia măsuri pentru înlăturarea lor, informând despre aceasta persoanele menționate în termenele stabilite de lege;

-să asigure salariatului condițiile social-sanitare necesare pentru îndeplinirea obligațiilor lui de muncă;

-să efectueze asigurarea socială obligatorie a salariatului în prevăzut de legislația în vigoare;

-să repare prejudiciul material și cel moral cauzat salariatului în legătură cu îndeplinirea obligațiilor de muncă, în modul stabilit de Codul muncii și alte acte normative

10. Condițiile de retribuire a muncii salariatului conform orelor de lucru indicate în tabel (netarifar)

(salariul funcției sau salariul tarifar)

11. Regimul de muncă la FCI „Capital” SRL:

-ziua de muncă a lucrătorilor de la 8-17

-durata repausului zilnic este de 12-13

12. Durata concediului de odihnă anual de cel puțin 28 zile calendaristice, concediu suplimentar se acordă salariaților în corespundere cu contractul colectiv de muncă încheiat la întreprindere.

Titlul V
DISPOZIȚII FINALE

1. Părțile se obligă să respecte prevederile Codului muncii și altor acte normative privind protecția datelor personale ale salariatului.

2. Părțile portă răspundere pentru nerespectarea condițiilor prezentului contract în conformitate cu Codul muncii și alte acte normative, contractul colectiv de muncă și prezentul contract.

ANGAJATORUL

SALARIATUL

Capital SRL
"Cb" 2023



2023 ✓
" " 202 ✓

CONTRACTUL INDIVIDUAL DE MUNCĂ Nr. 20/02E

“ 20 ” februarie 2023
mun. Chișinău

Persona juridică FCI „Capital” SRL în persoana Directorului d-lui Igor Galciuc, numit în continuare “**Angajator**” ce acționează în baza Statutului, și persoanei fizice al d-lui (nei) Grîu Arcadie numit în continuare “**Salariat**”, conducându-se de prevederile articolelor 45-94 din Codul muncii, nr.154-XV din 28 martie 2003 au încheiat prezentul contract individual de muncă convenind asupra următoarelor.

Titlul I

DISPOZIȚII GENERALE. EXECUTAREA CONTRACTULUI

1. Durata contractului nedeterminată
2. Salariatul este angajat în calitate de electromontor
3. Locul de muncă mun. Chișinău str. Dumitru Rîșcanu 33/1
4. Perioada de probă conform art. 60 CM RM
5. Riscurile specifice lucrului îndeplinit -
(muncă în condiții grele, vătămătoare și/sau

periculoase, cu risc pentru sănătate sau viață ect.)

6. Salariatul are dreptul:

- la încheierea, modificarea, suspendarea și desfacerea prezentului contract, în modul stabilit de Codul muncii;
- la muncă, conform clauzelor contractului;
- la un loc de muncă, în condițiile prevăzute de standardele de stat privind organizarea, protecția și igiena muncii, de contractul colectiv de muncă;
- la achitarea la timp și integrală a salariului, în corespundere cu calificarea sa, cu complexitatea, cantitatea și calitatea lucrului eficient;
- la odihnă, asigurată prin stabilirea duratei normale a timpului de muncă, prin reducerea timpului de muncă pentru unele profesii și categorii de salariați, prin acordarea zilelor de repaus și de sărbătoare nelucrătoare, a concediilor anuale plătite;
- la informare deplină și veridică despre condițiile de muncă și cerințele față de protecția și igiena muncii la locul de muncă;
- la adresare de către angajator, patronate, sindicate, organele administrației publice centrale și locale, organele de justiție a muncii;
- la formarea profesională, reciclare și perfecționare, în conformitate cu Codul muncii și cu alte acte normative;
- la libera asociere în sindicate, inclusiv la constituirea de organizații sindicale și aderarea la acestea pentru apărarea drepturilor sale de muncă, a libertăților și intereselor sale legitime;
- la participarea în administrarea unității, în conformitate cu Codul muncii și cu contractul colectiv de muncă;
- la purtare de negocieri colective și închiere a contractului colectiv de muncă, prin reprezentanții săi, la informare privind executarea contractelor;
- la soluționarea litigiilor individuale de muncă și a conflictelor colective de muncă, inclusiv dreptul la grevă, în modul stabilit de Codul muncii și de alte acte normative;
- la repararea prejudiciului material și a celui moral cauzat în legătură cu îndeplinirea obligațiilor de muncă, în modul stabilit de Codul muncii și de alte acte normative;

-la asigurarea socială obligatorie, în modul prevăzut de legislația în vigoare;

7. Salariatul se obligă:

-să-și îndeplinească conștiincios obligațiile de muncă prevăzute de prezentul contract și în fișa postului “ electromontor ”

-să îndeplinească normele de muncă stabilite;

-să respecte Statutul și Regulamentul intern al FCI „Capital” SRL;

-să respecte disciplina muncii;

-să respecte cerințele de protecție și igienă a muncii;

-să manifeste o atitudine gospodărească față de bunurile angajatorului și ale altor salariați;

-să informeze de îndată angajatorul sau conducătorul nemijlocit despre orice situație care

prezintă pericol pentru viața și sănătatea oamenilor sau pentru integritatea patrimoniului

angajatorului;

-să nu divulge informația comercială, tehnică, și condițiile prezentului contract;

8. Angajatorul are dreptul:

-să încheie, să modifice, să suspende și să desfacă prezentul contract cu salariatul în modul și în condițiile stabilite de Codul muncii și de alte acte normative;

-să ceară salariatului îndeplinirea obligațiilor de muncă și manifestarea unei atitudini gospodărești față de bunurile angajatorului;

-să stimuleze salariatul pentru munca eficientă și conștiincioasă;

-să tragă salariatul la răspundere disciplinară și materială în modul stabilit de Codul muncii și alte acte normative;

-să emită și alte acte normative la nivel de unitate;

-să creeze patronate pentru reprezentarea și apărarea intereselor sale și să adere la ele.

9. Angajatorul se obligă:

-să respecte legile și alte acte normative, clauzele contractului colectiv de muncă;

-să respecte clauzele prezentului contract;

-să acorde salariatului munca prevăzută de prezentul contract;

-să asigure salariatului condițiile de muncă corespunzătoare cerințelor de protecție și igienă a muncii;

-să asigure salariatul cu utilaj, instrumente, documentație tehnică și alte mijloace necesare pentru îndeplinirea obligațiilor lui de muncă;

-să plătească integral salariul în termenii stabiliți de Codul muncii, de contractul colectiv de muncă și prezentul contract;

-să poarte negocieri colective și să încheie contractul colectiv de muncă în modul stabilit de Codul muncii;

-să furnizeze reprezentanților salariaților informația completă și veridică necesară încheierii contractului colectiv de muncă și controlul asupra îndeplinirii lui;

să examineze sesizările salariatului și ale reprezentanților lui privind încălcările actelor legislative și ale altor acte normative ce conțin norme ale dreptului muncii, să ia măsuri pentru înlăturarea lor, informând despre aceasta persoanele menționate în termenele stabilite de lege;

-să asigure salariatului condițiile social-sanitare necesare pentru îndeplinirea obligațiilor lui de muncă;

-să efectueze asigurarea socială obligatorie a salariatului în prevăzut de legislația în vigoare;

-să repare prejudiciul material și cel moral cauzat salariatului în legătură cu îndeplinirea obligațiilor de muncă, în modul stabilit de Codul muncii și alte acte normative

10. Condițiile de retribuire a muncii salariatului conform orelor de lucru indicate în tabel (netarifar)

(salariul funcției sau salariul tarifar)

11. Regimul de muncă la FCI „Capital” SRL:

-ziua de muncă a lucrătorilor de la 8-17

-durata repausului zilnic este de 12-13

12. Durata concediului de odihnă anual de cel puțin 28 zile calendaristice, concediu suplimentar se acordă salariaților în corespundere cu contractul colectiv de muncă încheiat la întreprindere.

Titlul V
DISPOZIȚII FINALE

1. Părțile se obligă să respecte prevederile Codului muncii și altor acte normative privind protecția datelor personale ale salariatului.

2. Părțile poartă răspundere pentru nerespectarea condițiilor prezentului contract în conformitate cu Codul muncii și alte acte normative, contractul colectiv de muncă și prezentul contract.

ANGAJATORUL

SALARIATUL

„Capital SRL”
„10” februarie



_____ ✓
" " [Signature] 202 _____ ✓

CONTRACTUL INDIVIDUAL DE MUNCĂ Nr. 11/07E-03

“ 11 ” iulie 2022
mun. Chișinău

Persona juridică _____ FCI „Capital” SRL _____ în persoana
Directorului d-lui Igor Galciuc, numit în continuare “**Angajator**” ce acționează în baza
Statutului, și persoanei fizice al d-lui (nei) Cascenco Stanislav numit în continuare
“**Salariat**”, conducându-se de prevederile articolelor 45-94 din Codul muncii, nr.154-XV din 28
martie 2003 au încheiat prezentul contract individual de muncă convenind asupra următoarelor.

Titlul I

DISPOZIȚII GENERALE. EXECUTAREA CONTRACTULUI

1. Durata contractului nedeterminată
2. Salariatul este angajat în calitate de electromontor
3. Locul de muncă mun. Chișinău str. Dumitru Rîșcanu 33/1
4. Perioada de probă conform art. 60 CM RM
5. Riscurile specifice lucrului îndeplinit _____
(munci în condiții grele, vătămătoare și/sau

periculoase, cu risc pentru sănătate sau viață ect.)

6. Salariatul are dreptul:

- la încheierea, modificarea, suspendarea și desfacerea prezentului contract, în modul stabilit de Codul muncii;
- la muncă, conform clauzelor contractului;
- la un loc de muncă, în condițiile prevăzute de standardele de stat privind organizarea, protecția și igiena muncii, de contractul colectiv de muncă;
- la achitarea la timp și integrală a salariului, în corespundere cu calificarea sa, cu complexitatea, cantitatea și calitatea lucrului eficient;
- la odihnă, asigurată prin stabilirea duratei normale a timpului de muncă, prin reducerea timpului de muncă pentru unele profesii și categorii de salariați, prin acordarea zilelor de repaus și de sărbătoare nelucrătoare, a concediilor anuale plătite;
- la informare deplină și veridică despre condițiile de muncă și cerințele față de protecția și igiena muncii la locul de muncă;
- la adresare de către angajator, patronate, sindicate, organele administrației publice centrale și locale, organele de justiție a muncii;
- la formarea profesională, reciclare și perfecționare, în conformitate cu Codul muncii și cu alte acte normative;
- la libera asociere în sindicate, inclusiv la constituirea de organizații sindicale și aderarea la acestea pentru apărarea drepturilor sale de muncă, a libertăților și intereselor sale legitime;
- la participarea în administrarea unității, în conformitate cu Codul muncii și cu contractul colectiv de muncă;
- la purtare de negocieri colective și încheiere a contractului colectiv de muncă, prin reprezentanții săi, la informare privind executarea contractelor;
- la soluționarea litigiilor individuale de muncă și a conflictelor colective de muncă, inclusiv dreptul la grevă, în modul stabilit de Codul muncii și de alte acte normative;
- la repararea prejudiciului material și a celui moral cauzat în legătură cu îndeplinirea obligațiilor de muncă, în modul stabilit de Codul muncii și de alte acte normative;

-la asigurarea socială obligatorie, în modul prevăzut de legislația în vigoare;

7. Salariatul se obligă:

-să-și îndeplinească conștiincios obligațiile de muncă prevăzute de prezentul contract și în fișa postului “ electromontor ”

-să îndeplinească normele de muncă stabilite;

-să respecte Statutul și Regulamentul intern al FCI „Capital” SRL;

-să respecte disciplina muncii;

-să respecte cerințele de protecție și igienă a muncii;

-să manifeste o atitudine gospodărească față de bunurile angajatorului și ale altor salariați;

-să informeze de îndată angajatorul sau conducătorul nemijlocit despre orice situație care prezintă pericol pentru viața și sănătatea oamenilor sau pentru integritatea patrimoniului

angajatorului;

-să nu divulge informația comercială, tehnică, și condițiile prezentului contract;

8. Angajatorul are dreptul:

-să încheie, să modifice, să suspende și să desfacă prezentul contract cu salariatul în modul și în condițiile stabilite de Codul muncii și de alte acte normative;

-să ceară salariatului îndeplinirea obligațiilor de muncă și manifestarea unei atitudini gospodărești față de bunurile angajatorului;

-să stimuleze salariatul pentru munca eficientă și conștiincioasă;

-să tragă salariatul la răspundere disciplinară și materială în modul stabilit de Codul muncii și alte acte normative;

-să emită și alte acte normative la nivel de unitate;

-să creeze patronate pentru reprezentarea și apărarea intereselor sale și să adere la ele.

9. Angajatorul se obligă:

-să respecte legile și alte acte normative, clauzele contractului colectiv de muncă;

-să respecte clauzele prezentului contract;

-să acorde salariatului munca prevăzută de prezentul contract;

-să asigure salariatului condițiile de muncă corespunzătoare cerințelor de protecție și igienă a muncii;

-să asigure salariatul cu utilaj, instrumente, documentație tehnică și alte mijloace necesare pentru îndeplinirea obligațiilor lui de muncă;

-să plătească integral salariul în termenii stabiliți de Codul muncii, de contractul colectiv de muncă și prezentul contract;

-să poarte negocieri colective și să încheie contractul colectiv de muncă în modul stabilit de Codul muncii;

-să furnizeze reprezentanților salariaților informația completă și veridică necesară încheierii contractului colectiv de muncă și controlul asupra îndeplinirii lui;

să examineze sesizările salariatului și ale reprezentanților lui privind încălcările actelor legislative și ale altor acte normative ce conțin norme ale dreptului muncii, să ia măsuri pentru înlăturarea lor, informând despre aceasta persoanele menționate în termenele stabilite de lege;

-să asigure salariatului condițiile social-sanitare necesare pentru îndeplinirea obligațiilor lui de muncă;

-să efectueze asigurarea socială obligatorie a salariatului în prevăzut de legislația în vigoare;

-să repare prejudiciul material și cel moral cauzat salariatului în legătură cu îndeplinirea obligațiilor de muncă, în modul stabilit de Codul muncii și alte acte normative

10. Condițiile de retribuire a muncii salariatului conform orelor de lucru indicate în tabel (netarifar)

(salariul funcției sau salariul tarifar)

11. Regimul de muncă la FCI „Capital” SRL:

-ziua de muncă a lucrătorilor de la 8-17

-durata repausului zilnic este de 12-13

12. Durata concediului de odihnă anual de cel puțin 28 zile calendaristice, concediu suplimentar se acordă salariaților în corespundere cu contractul colectiv de muncă încheiat la întreprindere.

CONTRACTUL INDIVIDUAL DE MUNCĂ Nr. 12/01E

“ 12 ” ianuarie 2021
mun. Chișinău

Persona juridică FCI „Capital” SRL în persoana Directorului d-lui Igor Galciuc, numit în continuare “**Angajator**” ce acționează în baza Statutului, și persoanei fizice al d-lui (nei) Ciomschi Veaceslav numit în continuare “**Salariat**”, conducându-se de prevederile articolelor 45-94 din Codul muncii, nr.154-XV din 28 martie 2003 au încheiat prezentul contract individual de muncă convenind asupra următoarelor.

Titlul I DISPOZIȚII GENERALE. EXECUTAREA CONTRACTULUI

1. Durata contractului nedeterminată
2. Salariatul este angajat în calitate de electromontor
3. Locul de muncă mun. Chișinău str. Dumitru Rîșcanu 33/1
4. Perioada de probă conform art. 60 CM RM
5. Riscurile specifice lucrului îndeplinit -
(muncă în condiții grele, vătămătoare și/sau

periculoase, cu risc pentru sănătate sau viață ect.)

6. **Salariatul** are dreptul:
- la încheierea, modificarea, suspendarea și desfacerea prezentului contract, în modul stabilit de Codul muncii;
 - la muncă, conform clauzelor contractului;
 - la un loc de muncă, în condițiile prevăzute de standardele de stat privind organizarea, protecția și igiena muncii, de contractul colectiv de muncă;
 - la achitarea la timp și integrală a salariului, în corespundere cu calificarea sa, cu complexitatea, cantitatea și calitatea lucrului eficient;
 - la odihnă, asigurată prin stabilirea duratei normale a timpului de muncă, prin reducerea timpului de muncă pentru unele profesii și categorii de salariați, prin acordarea zilelor de repaus și de sărbătoare nelucrătoare, a concediilor anuale plătite;
 - la informare deplină și veridică despre condițiile de muncă și cerințele față de protecția și igiena muncii la locul de muncă;
 - la adresare de către angajator, patronate, sindicate, organele administrației publice centrale și locale, organele de justiție a muncii;
 - la formarea profesională, reciclare și perfecționare, în conformitate cu Codul muncii și cu alte acte normative;
 - la libera asociere în sindicate, inclusiv la constituirea de organizații sindicale și aderarea la acestea pentru apărarea drepturilor sale de muncă, a libertăților și intereselor sale legitime;
 - la participarea în administrarea unității, în conformitate cu Codul muncii și cu contractul colectiv de muncă;
 - la purtare de negocieri colective și încheiere a contractului colectiv de muncă, prin reprezentanții săi, la informare privind executarea contractelor;
 - la soluționarea litigiilor individuale de muncă și a conflictelor colective de muncă, inclusiv dreptul la grevă, în modul stabilit de Codul muncii și de alte acte normative;
 - la repararea prejudiciului material și a celui moral cauzat în legătură cu îndeplinirea obligațiilor de muncă, în modul stabilit de Codul muncii și de alte acte normative;

-la asigurarea socială obligatorie, în modul prevăzut de legislația în vigoare;

7. Salariatul se obligă:

-să-și îndeplinească conștiincios obligațiile de muncă prevăzute de prezentul contract și în fișa postului “ electromontor ”

-să îndeplinească normele de muncă stabilite;

-să respecte Statutul și Regulamentul intern al FCI „Capital” SRL;

-să respecte disciplina muncii;

-să respecte cerințele de protecție și igienă a muncii;

-să manifeste o atitudine gospodărească față de bunurile angajatorului și ale altor salariați;

-să informeze de îndată angajatorul sau conducătorul nemijlocit despre orice situație care

prezintă pericol pentru viața și sănătatea oamenilor sau pentru integritatea patrimoniului

angajatorului;

-să nu divulge informația comercială, tehnică, și condițiile prezentului contract;

8. Angajatorul are dreptul:

-să încheie, să modifice, să suspende și să desfacă prezentul contract cu salariatul în modul și în condițiile stabilite de Codul muncii și de alte acte normative;

-să ceară salariatului îndeplinirea obligațiilor de muncă și manifestarea unei atitudini gospodărești față de bunurile angajatorului;

-să stimuleze salariatul pentru munca eficientă și conștiincioasă;

-să tragă salariatul la răspundere disciplinară și materială în modul stabilit de Codul muncii și alte acte normative;

-să emită și alte acte normative la nivel de unitate;

-să creeze patronate pentru reprezentarea și apărarea intereselor sale și să adere la ele.

9. Angajatorul se obligă:

-să respecte legile și alte acte normative, clauzele contractului colectiv de muncă;

-să respecte clauzele prezentului contract;

-să acorde salariatului munca prevăzută de prezentul contract;

-să asigure salariatului condițiile de muncă corespunzătoare cerințelor de protecție și igienă a muncii;

-să asigure salariatul cu utilaj, instrumente, documentație tehnică și alte mijloace necesare pentru îndeplinirea obligațiilor lui de muncă;

-să plătească integral salariul în termenii stabiliți de Codul muncii, de contractul colectiv de muncă și prezentul contract;

-să poarte negocieri colective și să încheie contractul colectiv de muncă în modul stabilit de Codul muncii;

-să furnizeze reprezentanților salariaților informația completă și veridică necesară încheierii contractului colectiv de muncă și controlul asupra îndeplinirii lui;

să examineze sesizările salariatului și ale reprezentanților lui privind încălcările actelor legislative și ale altor acte normative ce conțin norme ale dreptului muncii, să ia măsuri pentru înlăturarea lor, informând despre aceasta persoanele menționate în termenele stabilite de lege;

-să asigure salariatului condițiile social-sanitare necesare pentru îndeplinirea obligațiilor lui de muncă;

-să efectueze asigurarea socială obligatorie a salariatului în prevăzut de legislația în vigoare;

-să repare prejudiciul material și cel moral cauzat salariatului în legătură cu îndeplinirea obligațiilor de muncă, în modul stabilit de Codul muncii și alte acte normative

10. Condițiile de retribuire a muncii salariatului conform orelor de lucru indicate în tabel (netarifar)

(salariul funcției sau salariul tarifar)

11. Regimul de muncă la FCI „Capital” SRL:

-ziua de muncă a lucrătorilor de la 8-17

-durata repausului zilnic este de 12-13

12. Durata concediului de odihnă anual de cel puțin 28 zile calendaristice, concediu suplimentar se acordă salariaților în corespundere cu contractul colectiv de muncă încheiat la întreprindere.

ANGAJATORUL

SALARIATUL

Capital SRL
" 12 " ianuarie 2021

Cramoschi Vasile
" 12 " ianuarie 2021 ✓



DISPOZITII GENERALE PRIVIND CONȚINUTUL CONTRACTULUI

1. Durata contractului
2. Salariul este egal cu
3. Locul de muncă
4. Perioada de probă
5. Riscurile specifice lucrării

- la încheierea, modificarea, suspendarea și desființarea prezentului contract, în modul stabilit de Codul muncii;
- în muncă, conform clauzelor contractului;
- în un loc de muncă, în condițiile prezente de muncă și de asigurare a securității și igienei muncii, de contractul colectiv de muncă;
- la achitarea la timp și integral a salariului, în corespundență cu calificarea sa, cu complexitatea, cantitatea și calitatea lucrării executate;
- de asigurare, asigurată prin stabilitatea duratei normale a timpului de muncă, prin reducerea timpului de muncă pentru unele profesii și categorii de salariați, prin acordarea zilelor de repaus și de sărbători sărbătorite, a concediilor anuale plătite;
- de informare deplină și veridică despre condițiile de lucru și celelalte față de proiecte și igiena muncii la locul de muncă;
- la achiziția de către angajator, potrivit legii, a serviciilor de administrație publică centrală și locale, sigilare de muncă a muncii;
- la furnizarea profesională, reciclare și perfecționare, în conformitate cu Codul muncii și cu alte acte normative;
- la libera asociere în sindicate, inclusiv la constituirea de organizații sindicale și aderarea la acestea pentru apărarea drepturilor sale de muncă, a libertăților și intereselor sale legitime;
- la participare în administrarea unității, în conformitate cu Codul muncii și cu statutul colectiv de muncă;
- la purtare de negocieri colective și încheiere a contractului colectiv de muncă, prin reprezentantul său, în informație privind executarea contractelor;
- la soluționarea litigiilor individuale de muncă și a conflictelor colective de muncă, inclusiv dreptul la grevă, în modul stabilit de Codul muncii și de alte acte normative;
- la repararea prejudiciului material și a celui moral cauzat în legătură cu îndeplinirea obligațiilor de muncă, în modul stabilit de Codul muncii și de alte acte normative;

CONTRACTUL INDIVIDUAL DE MUNCĂ Nr. 21/08

“ 21 ” august 2019
mun. Chișinău

Persona juridică FCI „Capital” SRL în persoana Directorului d-lui Igor Galciuc, numit în continuare “Angajator” ce acționează în baza Statutului, și persoanei fizice al d-lui (nei) Cojocari Alexandr numit în continuare “Salariat”, conducându-se de prevederile articolelor 45-94 din Codul muncii, nr.154-XV din 28 martie 2003 au încheiat prezentul contract individual de muncă convenind asupra următoarelor.

Titlul I

DISPOZIȚII GENERALE. EXECUTAREA CONTRACTULUI

1. Durata contractului nedeterminată
2. Salariatul este angajat în calitate de electromontor
3. Locul de muncă mun. Chișinău str. Dumitru Rîșcanu 33/1
4. Perioada de probă conform art. 60 CM RM
5. Riscurile specifice lucrului îndeplinit -
(muncă în condiții grele, vătămătoare și/sau

periculoase, cu risc pentru sănătate sau viață ect.)

6. Salariatul are dreptul:

- la încheierea, modificarea, suspendarea și desfacerea prezentului contract, în modul stabilit de Codul muncii;
- la muncă, conform clauzelor contractului;
- la un loc de muncă, în condițiile prevăzute de standardele de stat privind organizarea, protecția și igiena muncii, de contractul colectiv de muncă;
- la achitarea la timp și integrală a salariului, în corespundere cu calificarea sa, cu complexitatea, cantitatea și calitatea lucrului eficient;
- la odihnă, asigurată prin stabilirea duratei normale a timpului de muncă, prin reducerea timpului de muncă pentru unele profesii și categorii de salariați, prin acordarea zilelor de repaus și de sărbătoare nelucrătoare, a concediilor anuale plătite;
- la informare deplină și veridică despre condițiile de muncă și cerințele față de protecția și igiena muncii la locul de muncă;
- la adresare de către angajator, patronate, sindicate, organele administrației publice centrale și locale, organele de justiție a muncii;
- la formarea profesională, reciclare și perfecționare, în conformitate cu Codul muncii și cu alte acte normative;
- la libera asociere în sindicate, inclusiv la constituirea de organizații sindicale și aderarea la acestea pentru apărarea drepturilor sale de muncă, a libertăților și intereselor sale legitime;
- la participarea în administrarea unității, în conformitate cu Codul muncii și cu contractul colectiv de muncă;
- la purtare de negocieri colective și încheiere a contractului colectiv de muncă, prin reprezentanții săi, la informare privind executarea contractelor;
- la soluționarea litigiilor individuale de muncă și a conflictelor colective de muncă, inclusiv dreptul la grevă, în modul stabilit de Codul muncii și de alte acte normative;
- la repararea prejudiciului material și a celui moral cauzat în legătură cu îndeplinirea obligațiilor de muncă, în modul stabilit de Codul muncii și de alte acte normative;

-la asigurarea socială obligatorie, în modul prevăzut de legislația în vigoare;

7. Salariatul se obligă:

-să-și îndeplinească conștiincios obligațiile de muncă prevăzute de prezentul contract și în fișa postului “ electromontor ”

-să îndeplinească normele de muncă stabilite;

-să respecte Statutul și Regulamentul intern al FCI „Capital” SRL;

-să respecte disciplina muncii;

-să respecte cerințele de protecție și igienă a muncii;

-să manifeste o atitudine gospodărească față de bunurile angajatorului și ale altor salariați;

-să informeze de îndată angajatorul sau conducătorul nemijlocit despre orice situație care prezintă pericol pentru viața și sănătatea oamenilor sau pentru integritatea patrimoniului

angajatorului;

-să nu divulge informația comercială, tehnică, și condițiile prezentului contract;

8. Angajatorul are dreptul:

-să încheie, să modifice, să suspende și să desfacă prezentul contract cu salariatul în modul și în condițiile stabilite de Codul muncii și de alte acte normative;

-să ceară salariatului îndeplinirea obligațiilor de muncă și manifestarea unei atitudini gospodărești față de bunurile angajatorului;

-să stimuleze salariatul pentru munca eficientă și conștiincioasă;

-să tragă salariatul la răspundere disciplinară și materială în modul stabilit de Codul muncii și alte acte normative;

-să emită și alte acte normative la nivel de unitate;

-să creeze patronate pentru reprezentarea și apărarea intereselor sale și să adere la ele.

9. Angajatorul se obligă:

-să respecte legile și alte acte normative, clauzele contractului colectiv de muncă;

-să respecte clauzele prezentului contract;

-să acorde salariatului munca prevăzută de prezentul contract;

-să asigure salariatului condițiile de muncă corespunzătoare cerințelor de protecție și igienă a muncii;

-să asigure salariatul cu utilaj, instrumente, documentație tehnică și alte mijloace necesare pentru îndeplinirea obligațiilor lui de muncă;

-să plătească integral salariul în termenii stabiliți de Codul muncii, de contractul colectiv de muncă și prezentul contract;

-să poarte negocieri colective și să încheie contractul colectiv de muncă în modul stabilit de Codul muncii;

-să furnizeze reprezentanților salariaților informația completă și veridică necesară încheierii contractului colectiv de muncă și controlul asupra îndeplinirii lui;

să examineze sesizările salariatului și ale reprezentanților lui privind încălcările actelor legislative și ale altor acte normative ce conțin norme ale dreptului muncii, să ia măsuri pentru înlăturarea lor, informând despre aceasta persoanele menționate în termenele stabilite de lege;

-să asigure salariatului condițiile social-sanitare necesare pentru îndeplinirea obligațiilor lui de muncă;

-să efectueze asigurarea socială obligatorie a salariatului în prevăzut de legislația în vigoare;

-să repare prejudiciul material și cel moral cauzat salariatului în legătură cu îndeplinirea obligațiilor de muncă, în modul stabilit de Codul muncii și alte acte normative

10. Condițiile de retribuire a muncii salariatului conform orelor de lucru indicate în tabel (netarifar)

(salariul funcției sau salariul tarifar)

11. Regimul de muncă la FCI „Capital” SRL:

-ziua de muncă a lucrătorilor de la 8-17

-durata repausului zilnic este de 12-13

12. Durata concediului de odihnă anual de cel puțin 28 zile calendaristice, concediu suplimentar se acordă salariaților în corespundere cu contractul colectiv de muncă încheiat la întreprindere.

ANGAJATORUL

SALARIATUL

[Signature]

[Signature] ✓ Cojocari

.. 21 .. 08

2019

08

2019



Titlu I

CONDITIILE DE EXECUTARE A CONTRACTULUI

- 1. Durata contractului: *11.11.2019*
- 2. Salariul este stabilit: *pe baza studiului de piata*
- 3. Locul de munca: *in cadrul societatii*
- 4. Perioada de proba: *1 luna*
- 5. Activitate specifică titlului de incuviințare: *...*

1. Salariul este stabilit în funcție de calificarea, experiența, nivelul de responsabilitate și de valoarea pieței muncii.

2. Salariul este plătit lunar, în avans, în ziua de 15 a lunii următoare perioadei de munca.

3. Salariul este plătit în lei de muncă, în moneda de bază a Republicii Moldova.

4. Salariul este plătit în funcție de performanțele angajatului și de cerințele pieței muncii.

5. Salariul este plătit în funcție de nivelul de calificare și de experiența angajatului.

6. Salariul este plătit în funcție de nivelul de responsabilitate și de valoarea pieței muncii.

7. Salariul este plătit în funcție de nivelul de complexitate și de nivelul de stres al activității.

8. Salariul este plătit în funcție de nivelul de calificare și de experiența angajatului.

9. Salariul este plătit în funcție de nivelul de responsabilitate și de valoarea pieței muncii.

10. Salariul este plătit în funcție de nivelul de complexitate și de nivelul de stres al activității.

CONTRACT DE VÂNZARE-CUMPĂRARE nr. 128

mun. Chișinău

Data: 2 martie 2023

VOLTA SRL, în persoana Directorului, Crețu Ghenadie, ce acționează în baza Statutului, denumită în continuare "Vânzător", pe de o parte, CAPITAL SRL, în persoana Directorului dnul/dna, GALCIUC IGOR, ce acționează în baza Statutului, denumită în continuare "Cumpărător", pe de altă parte, și Persoana fizică DI/na GALCIUC IGOR, cu domiciliul în Chisinau, Goianul nou, str. Gloriei, № 55, bl. 2., IDNP: 0981101881517, a.n. 25.09.1962 buletin de identitate Seria nr. A02160221, eliberat la data de 23.11.2007, nr. de telefon:069268304, denumită în continuare "Fidejutor", au încheiat prezentul Contract, convenind asupra următoarelor clauze:

I. OBIECTUL CONTRACTULUI

- 1.1. Vânzătorul se obligă să furnizeze, iar Cumpărătorul să primească și să achite produse sau servicii în continuare denumită „Produse”, din gama celor comercializate de Vânzător și aflate în stocul acestuia, conform termenelor și condițiilor specificate în prezentul Contract.
- 1.2. Alte forme de colaborare sunt reglementate prin contracte distincte.

II. CONDIȚIILE DE COMANDĂ ȘI EXECUTĂREA CONTRACTULUI

- 2.1. Operațiunile de comandă și de furnizare a produselor constau în efectuarea de către Cumpărător a comenzii și în furnizarea de către Vânzător a produselor comandate, conform condițiilor prezentului Contract.
- 2.2. Asortimentul, cantitatea și prețul produselor sunt indicate în: specificație, oferta comercială sau factura fiscală.
- 2.3. Comenzile pot fi transmise Vânzătorului în scris, prin fax, poștă electronică sau prin orice altă modalitate aprobată de Părți, cu indicarea numelui și prenumelui persoanei responsabile care transmite și acelei ce recepționează comanda.
- 2.4. Comanda va include:
 - 2.4.1. Numărul și data expedierii;
 - 2.4.2. Denumirea produselor cu indicarea fiecărei poziții din sortiment;
 - 2.4.3. Articolul fiecărei poziții din sortiment;
 - 2.4.4. Codul produselor;
 - 2.4.5. Cantitatea pe fiecare poziție din sortiment;
 - 2.4.6. Locul livrării cu indicarea adresei;
 - 2.4.7. Data livrării produselor.
- 2.5. Corectările, modificările sau completările comenzilor se admit doar cu acordul ambelor părți.
- 2.6. Furnizarea produselor de către Vânzător, se va face în baza comenzilor transmise de Cumpărător, în termen de 5 (cinci) zile lucrătoare de la recepționarea comenzii, în strictă conformitate cu comanda primită, în limita stocului disponibil.
- 2.7. În cazul unor temeiuri motivate, Vânzătorul este în drept să modifice termenul de furnizare a produselor, anunțând verbal, telefonic sau în scris în mod prealabil Cumpărătorul.
- 2.8. Să livreze produse în termenele specificate în prezentul contract, sau în alte acorduri acceptate de părți la locul aflării cumpărătorului sau unde solită acesata.
- 2.9. Transportul și expedierea produselor intră de regulă pe seama și cheltuiala Vânzătorului. Vânzătorul este scutit de alte cheltuieli suportate de cumpărător în legătură cu procurarea produselor de la magazinele sau depozitele Vânzătorului.
- 2.10. Orice modificare privind înlocuirea asortimentului, categoriei și cantității produselor din comandă se va efectua prin negocieri verbale sau în scris între Părți, în momentul executării comenzii, fără a atrage după sine: refuzul de recepționare a produselor comandate, returnări, penalități.
- 2.11. Toate produsele furnizate vor fi verificate din punct de vedere cantitativ, calitativ și altor aspecte juridice și tehnice de către reprezentanții Vânzătorului și al Cumpărătorului în momentul transmiterii lor de la Vânzător la Cumpărător. Produsele se consideră predate și primite în cantitate și calitate în bază de factură fiscală sau un alt document confirmativ prevăzut de legislația în vigoare, completat în modul stabilit, semnat de reprezentanții ambelor Părți inclusiv ștampilat (ștampila nu se aplică în cazurile prevăzute de legislație sau de acordul părților). Din acest moment, riscul pieririi sau deteriorării fortuite a bunului este transmis Cumpărătorului.
- 2.12. Data furnizării produselor se consideră data indicată în factură fiscală sau un alt document confirmativ prevăzut de legislația în vigoare, completată în modul stabilit, ștampilat și semnat de reprezentanții ambelor Părți.
- 2.13. Produsele sunt utilizate de Cumpărător în scopul satisfacerii nevoilor întreprinderii sau revânzarea acestora către persoane terțe (utilizatorul final).

III. PREȚUL ȘI MODALITATEA DE PLATĂ

- 3.1. Prețul final al produselor este stabilit în facturile fiscale emise de Vânzător și acceptate de părți.
- 3.2. Actele prevăzute la pct. 3.1. întocmite și acceptate de părți începând cu semnarea prezentului contract sunt anexe ale acestuia și poartă prezumția că sunt întocmite conform prezentului contract.
- 3.3. Cumpărătorul beneficiază din partea Vânzătorului de un plafon maxim la achiziționarea produselor în sumă de 500 000,00 (Cinci sute mii lei 00 bani) MDL.
- 3.4. Achitarea se va efectua de Cumpărător în termen de 7 (șapte) zile calendaristice din momentul realizării produselor către utilizatorul final sau utilizării acestora în scopuri proprii, însă nu mai târziu de 60 (Șaizeci) de zile calendaristice din momentul recepționării produselor de la Vânzător și semnării facturii fiscale.
- 3.5. Pentru produsele procurate peste plafonul maxim conform pct. 3.3., Cumpărătorul va achita în avans prețul acestora.

Digitally signed by Galcius Igor
Date: 2024.10.01 13:29:00 EEST
Reason: MoldSign Signature
Location: Moldova

MOLDOVA EUROPEANĂ



- 3.6. Plata se efectuează prin transfer bancar la contul de decontare a Vânzătorului. Cumpărătorul poate achita prețul produselor și în avans, inclusiv și cash la casele de marcat VOLTA.
- 3.7. Cumpărătorul își stabilește desinestătător prețurile pentru vânzarea ulterioară a produselor.
- 3.8. Încălcarea de către Cumpărător a termenilor prevăzute în capitolul III al prezentului contract inclusiv necomunicarea sau comunicarea eronată a stocurilor de produse îi oferă Vânzătorului dreptul de a modifica unilateral reducerea acordată și condițiile de plată pentru comenzile ulterioare.

IV. DREPTURILE ȘI OBLIGAȚIILE PĂRȚILOR

4.1. Vânzătorul se obligă:

- 4.1.1. Să furnizeze, în limita stocului disponibil, produse în cantitatea, calitatea, prețul și termenele specificate în condițiile prezentului Contract.
- 4.1.2. Să furnizeze produse în conformitate cu legislația în vigoare a Republicii Moldova.
- 4.1.3. Să predea produse fără vicii materiale, tehnice și juridice.
- 4.1.4. Vânzătorul acordă garanție în limita garanțiilor acordate de producătorul produselor, în acest caz Vânzătorul este obligat să predea produse însoțite de certificatele de garanție. Vânzătorul este obligat să asigure serviciul tehnic de garanție a produselor, doar în condițiile și limitele garanției acordate.
- 4.1.5. Să informeze Cumpărătorul despre toate schimbările în organizarea sa, care ar putea afecta respectarea obligațiilor contractuale de către acesta (reorganizare, lichidare, schimbarea administratorului, schimbarea sediului, a rechizitelor bancare etc).
- 4.1.6. Să compenseze cheltuielile, suportate de Cumpărător ca urmare a reparării prejudiciilor cauzate de produse livrate, în limita prețului produsului neconform/viciat și numai în cazul în care neconformitatea produsului îi este imputabilă Vânzătorului.
- 4.1.7. La recepționarea notificării din partea Cumpărătorului referitoare la necorespunderea produselor, să delege, în termen de 3 (trei) zile, un reprezentant pentru confirmarea sau infirmarea faptului dat, cu întocmirea unui-proces verbal de constatare semnat de reprezentanții ambelor părți.
- 4.1.8. Să asigure pe cont propriu deservirea de garanție a produselor ce necesită reparație în termenul de garanție.

4.2. Vânzătorul are dreptul:

- 4.2.1. Să oprească furnizarea produselor, să încaseze despăgubiri, să renunțe la executarea de mai departe a Contractului, în cazul în care Cumpărătorul nu-și onorează obligațiile contractuale.
- 4.2.2. Să solicite de la Cumpărător achitarea penalităților și altor prejudicii cauzate de Cumpărător în urma neexecutării sau executării necorespunzătoare a condițiilor prezentului contract.
- 4.2.3. În limita stocului disponibil, să asigure Cumpărătorul cu materiale publicitare și tehnico-informative (stand-uri, baner-e, cataloage etc), precum și cu specialiști în vederea instruirii vânzătorilor-consultanți ai Cumpărătorului.
- 4.2.4. Să verifice în timpul programului de lucru stocul de produse livrate Cumpărătorului, cu informarea reprezentantului Cumpărătorului, fără a se implica în activitatea gospodărească a acestuia.

4.3. Cumpărătorul este obligat:

- 4.3.1. Să primească produsele comandate și să achite în conformitate cu condițiile prezentului Contract.
- 4.3.2. Să verifice prezența și setul integral al produselor și a tuturor documentelor însoțitoare, iar în cazul depistării necorespunderilor calitative/cantitative și de altă natură la produsele furnizate și/sau necorespunderilor la documentele însoțitoare, să anunțe Vânzătorul în momentul predării produselor.
- 4.3.3. Să comunice stocurile de produse conform pct. 4.3.8.
- 4.3.4. Să informeze Vânzătorul despre toate schimbările în organizarea sa, care ar putea afecta respectarea obligațiilor contractuale de către acesta (reorganizare, lichidare, schimbarea administratorului, schimbarea sediului, a rechizitelor bancare etc).
- 4.3.5. Să prezinte la cererea Vânzătorului documentele necesare care să probeze identitatea, împuternicirile și adresa Cumpărătorului precum și a reprezentanților acestuia.
- 4.3.6. Pentru produsele la care Vânzătorul acordă termen de garanție: în cazul apariției unor defecte în perioada valabilității garanției acordate, Cumpărătorul este obligat să aducă produsul respectiv pentru verificare la Service Centru indicat în certificatul de garanție, însoțită de bonul fiscal sau factura fiscală și certificatul de garanție. Cumpărătorul nu are dreptul să înlocuiască produsul respectiv pe altul nou fără acordul Vânzătorului și fără avizul de constatarea a specialiștilor de la Service Centru al Vânzătorului. În cazul constatării defectelor de uzină, Vânzătorul va repara/înlocui produsul respectiv, după caz. Dacă vor fi constatate careva defecte ale produselor examinate care s-au produs din vina Cumpărătorului, Service Centru al Vânzătorului va elibera Cumpărătorului un act de constatare a defectelor depistate, prin care se va informa faptul că, Vânzătorul nu poartă răspundere materială pentru produsele defectate. Respectiv, riscul pieririi sau deteriorării produselor din acel moment va fi pe seama și cheltuiala Cumpărătorului.
- 4.3.7. Să aducă la cunoștința salariaților și/sau reprezentanților acestuia despre executarea prezentului contract și să se asigure că au împuternicirile necesare să acționeze în conformitate cu prezentul contract (ex. să semneze facturile fiscale și să le stampileze, să primiască produse, să achite produsele).
- 4.3.8. Să țină evidența stocurilor de produse în format electronic (recomandat un soft de evidență contabilă), care să genereze informația rapid în format „excel” și va expedia Vânzătorului săptămânal rapoarte cu stocurile de produse în format „excel”, care va cuprinde obligatoriu: codul produsului – Volta, denumirea produsului, unitatea de măsură, cantitatea, prețul inclusiv TVA, suma inclusiv TVA.
- 4.3.9. Să țină evidența stocurilor de produse conform pct. 4.3.8. și să facă o analiză de piață în raza teritorială unde își desfășoară fizic activitatea de comerț și să completeze stocurile de produse prin comandarea de la Vânzător cu produse care au o cerere de piață.

4.4. Cumpărătorul are dreptul:

- 4.4.1. Să ceară eliberarea tuturor documentelor însoțitoare a produselor.
- 4.4.2. Să solicite din partea Vânzătorului deservirea pe garanție a produselor ce necesită reparație, doar în condițiile și limitele garanției acordate.
- 4.4.3. Să verifice calitatea produselor furnizate.
- 4.4.4. Să refuze de a primi produse fără documente însoțitoare în regulă.
- 4.4.5. Pentru creșterea vânzărilor și o bună poziționare pe piață a produselor livrate de Vânzător, se recomandă Cumpărătorului să desfășoare acțiuni de marketing cu scopul promovării produselor.

V. RĂSPUNDEREA PĂRȚILOR

- 5.1. Pentru neexecutarea sau executarea necorespunzătoare a obligațiilor contractuale partea vinovată poartă răspundere în conformitate cu prevederile legislației Republicii Moldova și a prezentului contract și este obligată să achite celeilalte părți pentru prejudiciul cauzat o penalitate în mărime de 0,50% din suma neachitată sau suma produselor nelivrate pentru fiecare zi de întârziere a achitării sau livrării.
- 5.2. În cazul în care una din părți este în întârziere, cealaltă parte este în drept să calculeze și să încaseze de la partea vinovată penalitatea pe toată perioada de întârziere chiar dacă depășește datoria propriu-zisă. Penalitatea poate depăși prejudiciul.
- 5.3. Părțile sunt în drept să emită facturi fiscale cu încasarea penalității.
- 5.4. Penalitatea prevăzută la pct. 5.1. este considerat un prejudiciu anticipat de către părți prin neonerarea în termen a obligațiilor contractuale, respectiv partea care o invocă este scutită de obligația de a proba cuantumul prejudiciului, precum și întinderea acestuia.
- 5.5. În cazul în care Cumpărătorul la solicitarea Vânzătorului refuză să comunice stocul de produse existent, în termen de 7 (șapte) zile din momentul recepționării notificării (sub formă de e-mail sau scrisoare), atunci se va considera că produsele au fost vândute și Vânzătorul este în drept să-și revindică drepturile pecuniare.
- 5.6. Vânzătorul este exonerat de răspundere pentru predarea produselor sau serviciilor în baza facturilor fiscale semnate și ștampilate de reprezentanții Cumpărătorului sau semnate electronic.
- 5.7. Fidejuserul va răspunde solidar cu Cumpărătorul, pentru toate obligațiile contractuale ale acestuia față de vânzător.

VI. CLAUZA ANTI-CORUPȚIE

- 6.1. Prin noțiunea de „Act de corupție” se înțeleg promisiunea, oferirea sau darea, pretinderea, acceptarea sau primirea, de către o parte celeilalte părți și/sau reprezentanții acestora sau prin mijlocitor de bunuri, bani, servicii, privilegii sau avantaje sub orice formă, ce nu i se cuvin, pentru aceasta sau pentru o altă persoană, pentru a îndeplini sau nu ori pentru a întârzia sau a grăbi îndeplinirea unei acțiuni în executarea prezentului contract sau contrar acestuia.
- 6.2. Părțile garantează la momentul semnării prezentului Contract, că pe perioada de executare a prezentului Contract și până la încetarea acestuia:
 - 6.2.1. Sunt familiarizate cu legislația în vigoare, aplicabilă actelor de corupție, inclusiv orice modificări aduse acesteia;
 - 6.2.2. Au implementat procedurile și controalele interne pentru a preveni comiterea oricărui act de corupere și să asigure că orice caz suspicios sau evident de comitere a coruperii este investigat și raportat imediat;
 - 6.2.3. Activează în cadrul legal, țin evidența activității sale, inclusiv evidența financiară și contabilă, într-o formă adecvată care nu ar pereclita drepturile și interesele partenerilor săi.

VII. CONFIDENȚIALITATEA

- 7.1. Părțile se obligă să păstreze confidențialitatea informației în orice formă (scrisă, verbală sau electronică) în privința prezentului Contract și a altor acorduri legate de implementarea prezentului Contract (denumite în continuare „Informație Confidențială”).
- 7.2. Fiecare din Părți se obligă să nu divulge și/sau în alt mod să pună la dispoziția terțelor persoane informația confidențială a celeilalte Părți, obținută în rezultatul colaborării, fără acordul scris al celeilalte Părți.
- 7.3. Transmiterea informației confidențiale terțelor persoane, publicarea sau divulgarea ei în alt mod în perioada de valabilitate a prezentului Contract și în decurs de 3 (trei) ani după încetarea acestuia, poate fi efectuată doar cu acordul scris al Părților, cu excepția cazurilor prevăzute expres de legislația Republicii Moldova.
- 7.4. Informația confidențială se aduce la cunoștința doar acelor reprezentanți/colaboratori ai Părților, care nemijlocit participă la executarea prezentului Contract.
- 7.5. Partea care încalcă clauza de confidențialitate va repara prejudiciile produse celeilalte Părți în conformitate cu dispozițiile legislației Republicii Moldova.

VIII. IMPEDIMENTUL JUSTIFICATOR

- 8.1. Părțile se eliberează de răspundere pentru neexecutarea sau executarea necuvenită a obligațiilor din prezentul Contract, în caz dacă această neexecutare sau executare necuvenită, constituie drept urmare a circumstanțelor datorită unui impediment justificat invocat în condițiile legii.
- 8.2. Partea care nu-și poate executa obligațiile sale, ce reies din prezentul Contract, din cauza circumstanțelor datorită unui impediment justificat va notifica neîntârziat cealaltă Parte în scris prin scrisoare recomandată despre survenirea acestor circumstanțe și impactul lor asupra executării obligațiilor contractuale în termen de cel mult 7 (șapte) zile calendaristice din momentul apariției lor. În caz contrar, Partea care nu a notificat cealaltă Parte contractantă, nu poate face trimitere la circumstanțe de impediment justificat ca teme pentru exonerare de la răspundere.
- 8.3. Notificarea va conține date referitoare la caracterul fenomenelor sau a evenimentelor, precum și copii ale documentelor oficiale, eliberate de organele competente, care atestă existența acestor circumstanțe și, în măsura posibilității, legătura lor cauzală cu imposibilitatea îndeplinirii obligațiilor, Părții conform prezentului Contract.

8.4. Partea afectată va lua toate măsurile pentru minimalizarea efectelor acestor circumstanțe asupra executării prezentului Contract și va depune eforturi susținute pentru a le depăși și pentru a-și îndeplini mai departe obligațiile contractuale.

8.5. Pe toată perioada impedimentului justificat obligațiile ambelor părți ce decurg din prezentul Contract vor fi prelungite.

IX. NOTIFICĂRI ȘI SOLUȚIONAREA LITIGIILOR

9.1. Transmiterea de notificări de orice fel se face în scris, atât pe suport fizic cât și electronic, și se consideră corespunzătoare odată cu confirmarea de primire din partea destinatarului. În cazul trimerilor poștale confirmarea se face prin avizul poștal indiferent dacă este sau nu semnat de partea care trebuia să primească scrisoare. În situații excepționale părțile se vor contacta telefonic sau e-mail.

9.2. Toate notificările între părți se fac la adresele și contactele indicate în prezentul contract, conform rechizitelor prezentate în capitolul XI (unsprezece).

9.3. Părțile sunt obligate să examineze pretențiile înaintate în termen de 7 zile calendaristice de la data primirii acestora și să comunice despre decizia luată. Necomunicarea în termenul menționat se va considera refuz, inclusiv nerecepționarea trimerilor poștale (corespondența).

9.4. Toate litigiile, apărute în legătură cu prezentul Contract, vor fi soluționate pe cale amiabilă. În cazul în care Părțile nu au găsit nici o soluție, litigiile vor fi examinate de către instanța de judecată competentă din Republica Moldova.

X. DISPOZIȚII FINALE ȘI TRANZITORII

10.1. Prezentul contract intră în vigoare din momentul semnării lui de către Părți și este valabil până la 31 decembrie 2023.

10.2. În cazul în care, nici una din părțile contractante nu va notifica cealaltă parte despre intenția de modificare sau reziliere a contractului, cu cel puțin 15 (cincisprezece) zile calendaristice înainte de expirarea termenului prevăzut la pct. 10.1., acesta se va considera prelungit, și în viitor va continua să fie prelungit automat de fiecare dată încă pentru 1 (un) an calendaristic consecutiv.

10.3. Nici una dintre Părți nu are dreptul să transmită drepturile și obligațiile sale stipulate în prezentul Contract unor terțe persoane fără acordul în scris al celeilalte părți.

10.4. Prezentul Contract poate fi modificat și completat prin Acord comun al părților, în formă scrisă, semnat și ștampilat de către părți. Nu se admit categoric rectificări cu scris de mână a Contractului. În cazul existenței unor astfel de rectificări, cele din urmă nu vor produce efecte juridice.

10.5. Părțile declară și garantează următoarele:

10.5.1. Dispun de toate împuternicirile și drepturi pentru semnarea prezentului contract, inclusiv reprezentanții acestora;


10.5.2. Că au citit și sunt de acord cu clauzele prezentului contract;

10.5.3. La semnarea prezentului contract s-au călăuzit de buna credință și intenția liberă de orice viciu;

10.5.4. Rechizitele, datele de contact și adresele din capitolul XI (unsprezece) sunt veridice, precum și răspund la telefon, sms, e-mail și recepționează trimerile poștale (corespondența), iar în caz de modificare să informeze cealaltă parte în termen de 7 (șapte) zile calendaristice.

10.6. Prezentul Contract este întocmit în 2 (două) exemplare originale în limba română, câte unul pentru fiecare parte, având aceeași putere juridică.

XI. RECHIZITELE PĂRȚILOR

VÂNZĂTOR:	CUMPĂRĂTOR:
VOLTA SRL Sediul: mun. Chisinau, str. Padurii nr.19 IDNO: 1003600028059, TVA: 0303478 OTP Bank S.A. MD52MO2224ASV22344627100, BIC: IBAN: MOBBMD22 Tel.: 267777, 267750 E-mail: info@volta.md Director Crețu Ghenadie: _____	CAPITAL SRL Sediul: CHISINAU, str. D.RISCANU, № 33/1, IDNO: 1003605002810, TVA: 6500082 BC "ProCredit Bank" S.A. IBAN: MD31PR002251390055900601, BIC: PRCBMD22 Tel.: 022441162 E-mail: capital07@mail.ru Director GALCIUC IGOR: _____
 Coordonat: Nume prenume: MOLISTEANU ROMAN _____	FIDEJUSOR: GALCIUC IGOR Domiciliul: Chisinau, Goianul nou, str. Gloriei, № 55, bl. 2, IDNP: 0981101881517, a.n. 25.09.1962 Buletin de identitate Seria/nr. A02160221 Tel: 069268304 E-mail: capital07@mail.ru GALCIUC IGOR _____

IEC SYSTEM FOR MUTUAL RECOGNITION OF TEST CERTIFICATES FOR ELECTRICAL EQUIPMENT (IECEE) CB SCHEME

CB TEST CERTIFICATE

Product

Fixed general purpose luminaires

Name and address of the applicant

Fumagalli S.r.l.
Via Ca' Bassa 29
21100 Varese (VA)
Italy

Name and address of the manufacturer

Fumagalli S.r.l.
Via Ca' Bassa 29
21100 Varese (VA)
Italy

Name and address of the factory

*Note: When more than one factory, please report on page 2*Fumagalli S.r.l.
Via Ca' Bassa 29
21100 Varese (VA)
Italy Additional information on page 2

Ratings and principal characteristics

ECOVIWI 500 EV6.000.D9L
100 -240 V~, 50/60 Hz, 90 W GX53, Class II, IP55
Refer to Test Report for the list of rating covered by the certificate

Trademark / Brand (if any)

Fumagalli

Customer's Testing Facility (CTF) Stage used

Model / Type Ref.

Series: BEPPE 400, ECOBEPPE 400, VIVI 400, ECOVIWI 400, REMO 400,
GINO 400,
LUIGI 400 LUIGI 400-DR, BEPPE 500, ECOBEPPE 500, VIVI 500, ECOVIWI
500, REMO
500, GINO 500, LUIGI 500, LUIGI 500-DR

Additional information (if necessary may also be reported on page 2)

This CB TEST CERTIFICATE replaces CB TEST CERTIFICATE NL-64262 dated 2020-04-09 up date the new standards

 Additional information on page 2

A sample of the product was tested and found to be in conformity with

IEC 60598-1:2020, IEC 60598-2-1:2020

National differences:

EU Group Differences, SA

As shown in the Test Report Ref. No. which forms part of this Certificate

3508855.52

Digitally signed by Galciuc Igor
Date: 2024.10.01 13:29:19 EEST
Reason: MoldSign Signature
Location: Moldova

This CB Test Certificate is issued by the National Certification Body

ROMANIA EUROPEANĂ

DEKRA Certification B.V.
Meander 1051
Arnhem, 6825 MJ
Netherlands

Date: 2022-10-19

Signature: Matilde Tonsi



Test Report issued under the responsibility of:



TEST REPORT
IEC 60598-2-1
Luminaires
Part 2: Particular requirements
Section 1: Fixed general purpose luminaires

Report Number : 3508855.52
Date of issue : 2022-10-18
Total number of pages : 81

Name of Testing Laboratory
preparing the Report : DEKRA Testing and Certification S.r.l.

Applicant's name : Fumagalli S.r.l.
Address : Via Ca' Bassa 29,
21100 Varese (VA) Italy

Test specification:

Standard : IEC 60598-2-1:2020 used in conjunction with IEC 60598-1:2020
Test procedure : CB Scheme
Non-standard test method : N/A

TRF template used : IECEE OD-2020-F1:2021, Ed.1.4
Test Report Form No : IEC60598_2_11
Test Report Form(s) Originator : Intertek Semko AB
Master TRF : Dated 2022-04-14

Copyright © 2022 IEC System of Conformity Assessment Schemes for Electrotechnical Equipment and Components (IECEE System). All rights reserved.

This publication may be reproduced in whole or in part for non-commercial purposes as long as the IECEE is acknowledged as copyright owner and source of the material. IECEE takes no responsibility for and will not assume liability for damages resulting from the reader's interpretation of the reproduced material due to its placement and context.



If this Test Report Form is used by non-IECEE members, the IECEE/IEC logo and the reference to the CB Scheme procedure shall be removed.

This report is not valid as a CB Test Report unless signed by an approved IECEE Testing Laboratory and appended to a CB Test Certificate issued by an NCB in accordance with IECEE 02.

General disclaimer:

The test results presented in this report relate only to the object tested.
This report shall not be reproduced, except in full, without the written approval of the Issuing NCB. The authenticity of this Test Report and its contents can be verified by contacting the NCB, responsible for this Test Report.



Test item description :	Fixed general purpose luminaires	
Trademark(s) :	Fumagalli	
Manufacturer :	Fumagalli S.r.l. Via Ca' Bassa 29 – 21100 Varese (VA) - Italy	
Model/Type reference :	Series: BEPPE 400, ECOBEPPE 400, VIVI 400, ECOVIVI 400, REMO 400, GINO 400, LUIGI 400 LUIGI 400-DR, BEPPE 500, ECOBEPPE 500, VIVI 500, ECOVIVI 500, REMO 500, GINO 500, LUIGI 500, LUIGI 500-DR	
Ratings :	ECOVIVI 500 EV6.000.D9L 100 -240 V~, 50/60 Hz, 90 W GX53, Class II, IP55 (See pages from 7 to 11 for other ratings)	
Responsible Testing Laboratory (as applicable), testing procedure and testing location(s):		
<input checked="" type="checkbox"/>	CB Testing Laboratory:	DEKRA Testing and Certification S.r.l. CBTL of DEKRA Certification B.V., The Netherlands
	Testing location/ address	Via Martiri della Liberazione, 12 23875 Osnago (LC) - Italy
	Tested by (name, function, signature) :	Gabriel Granato Freitas (ENG)  Gabriel Granato Freitas
	Approved by (name, function, signature) ... :	Davide Porta (REW)  Firmato digitalmente da DAVIDE PORTA
<input type="checkbox"/>	Testing procedure: CTF Stage 1:	
	Testing location/ address	
	Tested by (name, function, signature) :	
	Approved by (name, function, signature) ... :	
<input type="checkbox"/>	Testing procedure: CTF Stage 2:	
	Testing location/ address	
	Tested by (name + signature) :	
	Witnessed by (name, function, signature) . :	
	Approved by (name, function, signature) ... :	
<input type="checkbox"/>	Testing procedure: CTF Stage 3:	
<input type="checkbox"/>	Testing procedure: CTF Stage 4:	
	Testing location/ address	
	Tested by (name, function, signature) :	
	Witnessed by (name, function, signature) . :	
	Approved by (name, function, signature) ... :	
	Supervised by (name, function, signature) :	

List of Attachments (including a total number of pages in each attachment):				
Test results:	51 pages			
CENELEC Common Modifications (EN)	Attachment 1: 2 pages			
National Difference for Saudi Arabia	Attachment 2: 2 pages			
Photographs	Attachment 3: 18 pages			
Instructions	Attachment 4: 6 pages			
Testing and measuring equipment list	Attachment 5: 2 pages			
Summary of testing:				
Tests performed (name of test and test clause):				Testing location:
0.5	Components	Applicable	Pass	DEKRA
1.5	Marking	Applicable	Pass	DEKRA
1.6	Construction	Applicable	Pass	DEKRA
1.7	Creepage distances and clearances	Applicable	Pass	DEKRA
1.8	Provision for earthing	Not Applicable	N/A	—
1.9	Screw terminals and screwless terminals and electrical connection	Not Applicable	N/A	—
1.10	External and internal wiring	Applicable	Pass	DEKRA
1.11	Protection against electrical shock	Applicable	Pass	DEKRA
1.12	Endurance test and thermal test	Applicable	Pass	DEKRA
1.13	Resistance to dust, solid objects, and moisture	Applicable	Pass	DEKRA
1.14	Insulation resistance and electrical strength	Applicable	Pass	DEKRA
1.15	Resistance to heat, fire, and tracking	Applicable	Pass	DEKRA
TESTING LOCATION DEKRA Testing and Certification S.r.l. Via Martiri della Liberazione, 12 23875 Osnago (LC) - Italy				
TEST RESULTS WERE FAVOURABLE				
Summary of compliance with National Differences (List of countries addressed): Evaluation according to the National Differences and Common Differences to IEC 60598-2-1:2020 and IEC 60598-1:2020 are applicable for CENELEC member countries: Austria, Belgium, Bulgaria, Cyprus, the Czech Republic, Denmark, Estonia, Finland, France, Germany, Greece, Hungary, Iceland, Ireland, Italy, Latvia, Lithuania, Luxembourg, Malta, The Netherlands, Norway, Poland, Portugal, Romania, Slovakia, Slovenia, Spain, Sweden, Switzerland and the United Kingdom; declared on the latest version of CB Bulletin published on IECEE website. These luminaires have been evaluated for the conformity in accordance with the National Deviations of the following country: Saudi Arabia				

- The product fulfils the requirements of IEC 60598-2-1:2020 used in conjunction with IEC 60598-1:2020 and EN IEC 60598-2-1:2021 used in conjunction with EN IEC 60598-1:2021 + EN IEC 60598-1:2021/A11:2022

Fixed general purpose luminaires also complies with the following standards:

BS EN IEC 60598-1:2021 +A11:2022

BS EN IEC 60598-2-1:2021

SASO IEC 60598-1:2021

SASO IEC 60598-2-1:2021

If not differently stated, the test is performed at the frequency of 50 Hz and are considered representative also for frequency at 60 Hz.

Use of uncertainty of measurement for decisions on conformity (decision rule) :

No decision rule is specified by the IEC standard, when comparing the measurement result with the applicable limit according to the specification in that standard. The decisions on conformity are made without applying the measurement uncertainty ("simple acceptance" decision rule, previously known as "accuracy method").

Statement not required by the standard used for type testing

Calculations leading to the reported values are on file with the NCB and testing laboratory that conducted the testing.

In this report the accuracy method "procedure 2" of the IEC GUIDE 115 and the Instrument Accuracy Limits of the IECCE OD 5014 are being used.

Information on uncertainty of measurement:

The uncertainties of measurement are calculated by the laboratory based on application of criteria given by OD-5014 for test equipment and application of test methods, decision sheets and operational procedures of IECEE.

IEC Guide 115 provides guidance on the application of measurement uncertainty principles and applying the decision rule when reporting test results within IECEE scheme, noting that the reporting of the measurement uncertainty for measurements is not necessary unless required by the test standard or customer.

Calculations leading to the reported values are on file with the NCB and testing laboratory that conducted the testing.

Copy of marking plate:

The artwork below may be only a draft. The use of certification marks on a product must be authorized by the respective NCBs that own these marks.

Representative label

L **N** are marked on the connecting device

FUMAGALLI

Via Cà Bassa 29 - 21100 Varese (VA) - Italy

Modello **BEPPE 400 P50.000.D6K**MAX **60W GX53**

100-240 V ~ 50/60 Hz

Made in Italy

**FUMAGALLI**

Via Cà Bassa 29 - 21100 Varese (VA) - Italy

Modello **BEPPE 500 P60.000.D9K**MAX **90W GX53**

100-240 V ~ 50/60 Hz

Made in Italy

**FUMAGALLI**

Via Cà Bassa 29 - 21100 Varese (VA) - Italy

Modello **REMO 400 R50.000.H1L**MAX **50W E27**

100-240 V ~ 50/60 Hz

Made in Italy

**FUMAGALLI**

Via Cà Bassa 29 - 21100 Varese (VA) - Italy

Modello **REMO 500 R60.000.W1L**MAX **60W E27**

100-240 V ~ 50/60 Hz

Made in Italy



Test item particulars	
Classification of installation and use	Luminaires suitable for normally flammable surface, for normal use.
Supply Connection	Screw terminal block or supply cord (optional)
Possible test case verdicts:	
- test case does not apply to the test object.....	N/A
- test object does meet the requirement	P (Pass)
- test object does not meet the requirement.....	F (Fail)
Testing	
Date of receipt of test item	2022-09-01
Date (s) of performance of tests	2022-09-05 to 2022-09-17
General remarks:	
"(See Enclosure #)" refers to additional information appended to the report. "(See appended table)" refers to a table appended to the report.	
Throughout this report a <input checked="" type="checkbox"/> comma / <input type="checkbox"/> point is used as the decimal separator.	
Manufacturer's Declaration per sub-clause 4.2.5 of IEC 02:	
The application for obtaining a CB Test Certificate includes more than one factory location and a declaration from the Manufacturer stating that the sample(s) submitted for evaluation is (are) representative of the products from each factory has been provided.....	<input type="checkbox"/> Yes <input checked="" type="checkbox"/> Not applicable
When differences exist; they shall be identified in the General product information section.	
Name and address of factories	Fumagalli S.r.l. Via Ca' Bassa 29 21100 Varese (VA) - Italy
General product information and other remarks:	
Fixed luminaire for self-ballasted compact fluorescent lamps or LED lamps. Luminaire is provided with E27 or Gx53 lampholder Class of insulation: II, protection degree: IP55. The body is made of shockproof resin. The protective screen is made of polymethyl methacrylate (PMMA)	
The complete tests have been carried out on the models BEPPE 400 P50.000.D6K, GINO 400 F50.000.H1L, ECOVIVI 500 EV6.000.D9L, BEPPE 500 P60.000.D9K, GINO 500 F60.000.W1L These models were considered as representative of the whole models. The differences among the models in the series consist in lamps wattage and the decorative frame. See below the luminaire models' shape.	

Report history:**1) Original report Ref. No. 3507056.50 dated 2020-04-03****2) Report Ref. No.: 3508855.52 dated 2022-10-04**

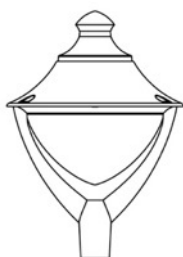
This test report updates and replaces DEKRA 3507056.50 dated 2020-04-03.

This report covers the compliance to the new standard IEC 60598-2-1:2021 and IEC 60598-1:2020

Marking, construction, and creepage distances and clearances compliance are checked by inspection.

The following tests have been completed: endurance test clause 12.3, and IP testing clause 9.2.7.

No following tests have been carried out.



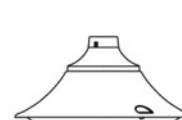
BEPPE 400



ECOBEPPE 400



VIVI 400



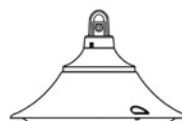
ECOVIVI 400



REMO 400



GINO 400



LUIGI 400



LUIGI 400-DR

Series	Type reference	Supply Voltage	Frequency	N° Lamps / lamp holder	Max Wattage
--------	----------------	----------------	-----------	------------------------	-------------

Models with lamp holders GX53

BEPPE 400	P50.xxx.D6y	100-240 V	50/60 Hz	6 / GX53	10 W
BEPPE 400	P50.xxx.G53	100-240 V	50/60 Hz	6 / GX53	10 W

ECOBEPPE 400	EP5.xxx.D6y	100-240 V	50/60 Hz	6 / GX53	10 W
ECOBEPPE 400	EP5.xxx.G53	100-240 V	50/60 Hz	6 / GX53	10 W

Series	Type reference	Supply Voltage	Frequency	N° Lamps / lamp holder	Max Wattage
VIVI 400	V50.xxx.D6y	100-240 V	50/60 Hz	6 / GX53	10 W
VIVI 400	V50.xxx.G53	100-240 V	50/60 Hz	6 / GX53	10 W

ECOVIVI 400	EV4.xxx.D6y	100-240 V	50/60 Hz	6 / GX53	10 W
ECOVIVI 400	EV4.xxx.G53	100-240 V	50/60 Hz	6 / GX53	10 W

REMO 400	R50.xxx.D6y	100-240 V	50/60 Hz	6 / GX53	10 W
REMO 400	R50.xxx.G53	100-240 V	50/60 Hz	6 / GX53	10 W

GINO 400	F50.xxx.D6y	100-240 V	50/60 Hz	6 / GX53	10 W
GINO 400	F50.xxx.G53	100-240 V	50/60 Hz	6 / GX53	10 W

LUIGI 400	L4F.128.D6y	100-240 V	50/60 Hz	6 / GX53	10 W
LUIGI 400	L4F.128.G53	100-240 V	50/60 Hz	6 / GX53	10 W

Models with lamp holders E27

BEPPE 400	P50.xxx.Q1y	100-240 V	50/60 Hz	1 / E27	30 W
BEPPE 400	P50.xxx.H1y	100-240 V	50/60 Hz	1 / E27	50 W
BEPPE 400	P50.xxx.H27	100-240 V	50/60 Hz	1 / E27	50 W

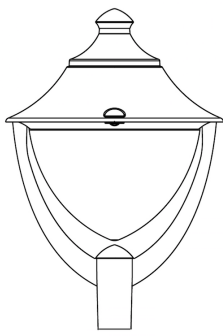
VIVI 400	V50.xxx.Q1y	100-240 V	50/60 Hz	1 / E27	30 W
VIVI 400	V50.xxx.H1y	100-240 V	50/60 Hz	1 / E27	50 W
VIVI 400	V50.xxx.H27	100-240 V	50/60 Hz	1 / E27	50 W

ECOVIVI 400	EV4.xxx.E27	100-240 V	50/60 Hz	1 / E27	23 W
-------------	-------------	-----------	----------	---------	------

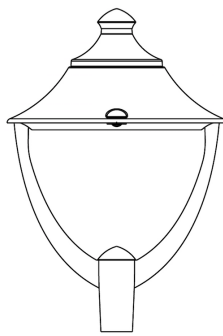
REMO 400	R50.xxx.Q1y	100-240 V	50/60 Hz	1 / E27	30 W
REMO 400	R50.xxx.H1y	100-240 V	50/60 Hz	1 / E27	50 W
REMO 400	R50.xxx.H27	100-240 V	50/60 Hz	1 / E27	50 W

GINO 400	F50.xxx.Q1y	100-240 V	50/60 Hz	1 / E27	30 W
GINO 400	F50.xxx.H1y	100-240 V	50/60 Hz	1 / E27	50 W
GINO 400	F50.xxx.H27	100-240 V	50/60 Hz	1 / E27	50 W

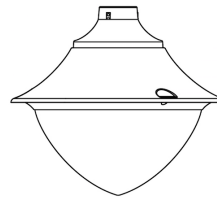
LUIGI 400-DR	L41.128.Q1y	100-240 V	50/60 Hz	1 / E27	30 W
LUIGI 400-DR	L41.128.H1y	100-240 V	50/60 Hz	1 / E27	50 W
LUIGI 400-DR	L41.128.H27	100-240 V	50/60 Hz	1 / E27	50 W



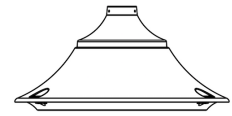
BEPPE 500



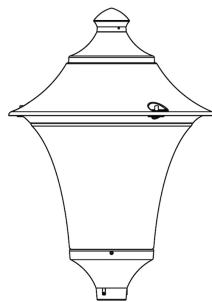
ECOBEPPE 500



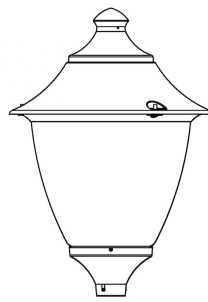
VIVI 500



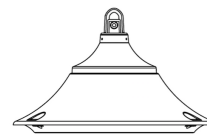
ECOVIVI 500



REMO 500



GINO 500



LUIGI 500

Series	Type reference	Supply Voltage	Frequency	N° Lamps / lamp holder	Max Wattage
Models with lamp holders GX53					
BEPPE 500	P60.xxx.D9y	100-240 V	50/60 Hz	9 / GX53	10 W
BEPPE 500	P60.xxx.G53	100-240 V	50/60 Hz	9 / GX53	10 W
ECOBEPPE 500	EP6.xxx.D9y	100-240 V	50/60 Hz	9 / GX53	10 W
ECOBEPPE 500	EP6.xxx.G53	100-240 V	50/60 Hz	9 / GX53	10 W
VIVI 500	V60.xxx.D9y	100-240 V	50/60 Hz	9 / GX53	10 W
VIVI 500	V60.xxx.G53	100-240 V	50/60 Hz	9 / GX53	10 W
ECOVIVI 500	EV6.xxx.D9y	100-240 V	50/60 Hz	9 / GX53	10 W
ECOVIVI 500	EV6.xxx.G53	100-240 V	50/60 Hz	9 / GX53	10 W

Series	Type reference	Supply Voltage	Frequency	N° Lamps / lamp holder	Max Wattage
REMO 500	R60.xxx.D9y	100-240 V	50/60 Hz	9 / GX53	10 W
REMO 500	R60.xxx.G53	100-240 V	50/60 Hz	9 / GX53	10 W

GINO 500	F60.xxx.D9y	100-240 V	50/60 Hz	9 / GX53	10 W
GINO 500	F60.xxx.G53	100-240 V	50/60 Hz	9 / GX53	10 W

LUIGI 500	L5F.128.D9y	100-240 V	50/60 Hz	9 / GX53	10 W
LUIGI 500	L5F.128.G53	100-240 V	50/60 Hz	9 / GX53	10 W

Models with lamp holders E27

BEPPE 500	P60.xxx.H1y	100-240 V	50/60 Hz	1 / E27	50 W
BEPPE 500	P60.xxx.W1y	100-240 V	50/60 Hz	1 / E27	60 W
BEPPE 500	P60.xxx.H27	100-240 V	50/60 Hz	1 / E27	60 W

VIVI 500	V60.xxx.H1y	100-240 V	50/60 Hz	1 / E27	50 W
VIVI 500	V60.xxx.W1y	100-240 V	50/60 Hz	1 / E27	60 W
VIVI 500	V60.xxx.H27	100-240 V	50/60 Hz	1 / E27	60 W

ECOVIVI 500	EV6.xxx.E27	100-240 V	50/60 Hz	1 / E27	23 W
-------------	-------------	-----------	----------	---------	------

REMO 500	R60.xxx.H1y	100-240 V	50/60 Hz	1 / E27	50 W
REMO 500	R60.xxx.W1y	100-240 V	50/60 Hz	1 / E27	60 W
REMO 500	R60.xxx.H27	100-240 V	50/60 Hz	1 / E27	60 W

GINO 500	F60.xxx.H1y	100-240 V	50/60 Hz	1 / E27	50 W
GINO 500	F60.xxx.W1y	100-240 V	50/60 Hz	1 / E27	60 W
GINO 500	F60.xxx.H27	100-240 V	50/60 Hz	1 / E27	60 W

LUIGI 500-DR	L51.128.H1y	100-240 V	50/60 Hz	1 / E27	50 W
LUIGI 500-DR	L51.128.W1y	100-240 V	50/60 Hz	1 / E27	60 W
LUIGI 500-DR	L51.128.H27	100-240 V	50/60 Hz	1 / E27	60 W

LEGEND

xxx. Stands for any letter or number indicating different colours of the luminaire for marketing purpose only. No safety related impact.		
y	Colour temperature of LED	R = 3000 K L = 4000 K K = CCT settable 3000K / 4000K / 6500K
H27 or E27	Type of the lamp holder	E27
G53	Type of the lamp holder	GX53

Additional information common to all the models:

Insulation class	Class II
Protection degree	IP55
Ambient temperature	25 °C
Installation	Pole / wall / suspension
Mains connections	Screw terminal block or supply cord
Class in respect to mounting surface	Luminaires suitable for direct mounting on normally flammable surfaces

IEC 60598-2-1			
Clause	Requirement + Test	Result - Remark	Verdict
1.4 (0)	GENERAL TEST REQUIREMENTS		Pass
1.4 (0.3)	More sections applicable	Yes <input type="checkbox"/> No <input checked="" type="checkbox"/> Section/s:	—
1.4 (0.5)	Components	(See Annex 1)	—
1.4 (0.7)	Information for luminaire design in light sources standards		—
1.4 (0.7.2)	Light source safety standard		—
	Luminaire design in the light source safety standard		Pass

1.5 (2)	CLASSIFICATION OF LUMINAIRES		Pass
1.5 (2.2)	Type of protection	Class II	Pass
1.5 (2.3)	Degree of protection	IP55	—
1.5 (2.4)	Luminaire suitable for direct mounting on normally flammable surfaces	Yes <input checked="" type="checkbox"/> No <input type="checkbox"/>	—
1.5 (2.5)	Luminaire for normal use	Yes <input checked="" type="checkbox"/> No <input type="checkbox"/>	—
	Luminaire for rough service	Yes <input type="checkbox"/> No <input checked="" type="checkbox"/>	—

1.6 (3)	MARKING		Pass
1.6 (3.2)	Mandatory markings	Fumagalli, marked on the enclosure.	Pass
	Position of the marking	The label is on the body of the luminaire.	Pass
	Format of symbols/text	Symbols > 5 mm. Letters > 2 mm.	Pass
1.6 (3.3)	Additional information	On the instruction sheet	Pass
	Language of instructions	Checked Italian, will be translated according to the destination market.	Pass
1.6 (3.3.1)	Combination luminaires		N/A
1.6 (3.3.2)	Nominal frequency in Hz	On the label 50/60 Hz	Pass
1.6 (3.3.3)	Operating temperature		N/A
1.6 (3.3.5)	Wiring diagram	On the instructions sheet	Pass
1.6 (3.3.6)	Special conditions		N/A
1.6 (3.3.7)	Metal halide lamp luminaire – warning	LED lamps	N/A
1.6 (3.3.8)	Limitation for semi-luminaires		N/A
1.6 (3.3.9)	Power factor and supply current		N/A
1.6 (3.3.10)	Suitability for use indoors		Pass

IEC 60598-2-1			
Clause	Requirement + Test	Result - Remark	Verdict
1.6 (3.3.11)	Luminaires with remote control		N/A
1.6 (3.3.12)	Clip-mounted luminaire – warning		N/A
1.6 (3.3.13)	Specifications of protective shields		N/A
1.6 (3.3.14)	Symbol for nature of supply	On the label ~	Pass
1.6 (3.3.15)	Rated current of socket outlet		N/A
1.6 (3.3.16)	Rough service luminaire		N/A
1.6 (3.3.17)	Mounting instruction for type Y, type Z and some type X attachments	Type Y when the cable cord is supplied by the manufacturer	Pass
1.6 (3.3.18)	Non-ordinary luminaires with PVC cable		N/A
1.6 (3.3.19)	Protective conductor current in instruction if applicable		N/A
1.6 (3.3.20)	Provided with information if not intended to be mounted within arm's reach		N/A
1.6 (3.3.21)	Non replaceable and non-user replaceable light sources information provided		N/A
1.6 (3.3.22)	Controllable luminaires, classification of insulation provided		N/A
1.6 (3.3.23)	Luminaires without control gear provided with necessary information for selection of appropriate component		N/A
1.6 (3.3.24)	If not supplied with terminal block, information on the packaging		N/A
1.6 (3.3.25)	Luminaires employing light sources emitting UV on mains wiring, information provided		N/A
1.6 (3.3.26)	Wall mounted luminaire using external flexible cable or cord longer than 0.3 m, information provided		N/A
1.6 (3.4)	Test with water	The marking plates are adhesive polyester labels. Data are written by thermal transfer	Pass
	Test with hexane		Pass
	Legible after test		Pass
	Label attached		Pass

1.7 (4)	CONSTRUCTION		Pass
1.7 (4.2)	Components replaceable without difficulty		Pass
1.7 (4.3)	Wireways smooth and free from sharp edges	No sharps edges or similar hazards	Pass

IEC 60598-2-1			
Clause	Requirement + Test	Result - Remark	Verdict
1.7 (4.4)	Lamp holders		Pass
1.7 (4.4.1)	Integral lamp holder		N/A
1.7 (4.4.2)	Wiring connection		N/A
1.7 (4.4.3)	Lamp holder for end-to-end mounting		N/A
1.7 (4.4.4)	Positioning		Pass
	- pressure test (N)	30 N only for GX53	—
	After test the lamp holder complies with relevant standard sheets and shows no damage		Pass
	After test on single-capped lamp holder the lamp holder has not moved from its position and shows no permanent deformation	GX53	Pass
	- bending test (N)	2 N, E27	—
	After test the lamp holder has not moved from its position and shows no permanent deformation		Pass
1.7 (4.4.5)	Peak pulse voltage	Ignitors not used	N/A
1.7 (4.4.6)	Centre contact		N/A
1.7 (4.4.7)	Parts in rough service luminaires resistant to tracking		N/A
1.7 (4.4.8)	Lamp connectors		N/A
1.7 (4.4.9)	Caps and bases correctly used		N/A
1.7 (4.4.10)	Light source for lamp holder or connection according to IEC 60061 not connected any other way		N/A
1.7 (4.5)	Starter holders		N/A
	Starter holder in luminaires other than class II	Starter holder not used	N/A
	Starter holder class II construction		N/A
1.7 (4.6)	Terminal blocks		N/A
	Tails		N/A
	Unsecured blocks		N/A
1.7 (4.7)	Terminals and supply connections		Pass
1.7 (4.7.1)	Contact to metal parts	Plastic enclosure	N/A
1.7 (4.7.2)	Test 8 mm live conductor		Pass
	Test 8 mm earth conductor	Luminaire in class II	N/A
1.7 (4.7.3)	Terminals for supply conductors	Screw terminal block	Pass
1.7 (4.7.3.1)	Welded method and material		N/A
	- stranded or solid conductor		N/A
	- spot welding		N/A
	- welding between wires		N/A

IEC 60598-2-1			
Clause	Requirement + Test	Result - Remark	Verdict
	- Type Z attachment		N/A
	- mechanical test according to 15.6.2		N/A
	- electrical test according to 15.6.3		N/A
	- heat test according to 15.6.3.2.3 and 15.6.3.2.4		N/A
1.7 (4.7.4)	Terminals other than supply connection		N/A
1.7 (4.7.5)	Heat-resistant wiring/sleeves		N/A
1.7 (4.7.6)	Multi-pole plug		N/A
	- test at 30 N		N/A
1.7 (4.8)	Switches		N/A
	- adequate rating	Switches not used.	N/A
	- adequate fixing		N/A
	- polarized supply		N/A
	- compliance with IEC 61058-1 for electronic switches		N/A
1.7 (4.9)	Insulating lining and sleeves		N/A
1.7 (4.9.1)	Retainment		N/A
	Method of fixing..... :		N/A
1.7 (4.9.2)	Insulated linings and sleeves:		N/A
	Resistant to a temperature > 20 °C to the wire temperature or		N/A
	a) & c) Insulation resistance and electric strength		N/A
	b) Ageing test. Temperature (°C)..... :		N/A
1.7 (4.10)	Double or reinforced insulation		Pass
1.7 (4.10.1)	No contact, mounting surface – accessible metal parts – wiring of basic insulation		Pass
	Safe installation fixed luminaires		Pass
	Capacitors and switches	Capacitors and switches not used.	N/A
1.7 (4.10.2)	Assembly gaps:		Pass
	- not coincidental		Pass
	- no straight access with test probe		Pass
1.7 (4.10.3)	Retainment of insulation:		N/A
	- fixed		N/A
	- unable to be replaced; luminaire inoperative		N/A
	- sleeves retained in position		N/A

IEC 60598-2-1			
Clause	Requirement + Test	Result - Remark	Verdict
	- lining in lamp holder		N/A
1.7 (4.10.4)	Protective impedance device		N/A
	Basic and supplementary insulation bridged by resistor(s) or appropriate capacitor		N/A
	Double or reinforced insulation bridged by at least two separate resistors in series or appropriate capacitor(s)		N/A
	Capacitors comply with IEC 60384-14	Not used	N/A
	Resistors comply with test (a) in 14.2 of IEC 60065		N/A
1.7 (4.11)	Electrical connections and current-carrying parts		Pass
1.7 (4.11.1)	Contact pressure		Pass
1.7 (4.11.2)	Screws:		N/A
	- self-tapping screws		N/A
	- thread-cutting screws		N/A
1.7 (4.11.3)	Screw locking:		N/A
	- spring washer		N/A
	- rivets		N/A
1.7 (4.11.4)	Material of current-carrying parts	Relevant components are separately certified.	Pass
1.7 (4.11.5)	No contact to wood or mounting surface		Pass
1.7 (4.11.6)	Electro-mechanical contact systems		N/A
1.7 (4.12)	Screws and connections (mechanical) and glands		Pass
1.7 (4.12.1)	Screws not made of soft metal		N/A
	Screws of insulating material	Fixing the cover of the luminaire	Pass
	Torque test: torque (Nm); part :	0,5 Nm; Ø 2,9 x 12 mm self-tapping screws, fixing the lamp holder to components plate and fixing the flat glass to the frame.	Pass
	Torque test: torque (Nm); part :	By hands Ø 4,8 x 18 mm metric screws, fixing the cover	Pass
1.7 (4.12.2)	Screws with diameter < 3 mm screwed into metal		N/A
1.7 (4.12.4)	Locked connections:		Pass
	- fixed arms; torque (Nm) :		N/A
	- lamp holder; torque (Nm)..... :	2 Nm, E27	Pass
	- push-button switches; torque 0,8 Nm :		N/A

IEC 60598-2-1			
Clause	Requirement + Test	Result - Remark	Verdict
1.7 (4.12.5)	Screwed glands; force (Nm)		N/A
1.7 (4.13)	Mechanical strength		Pass
1.7 (4.13.1)	Impact tests:		Pass
	- fragile parts; energy (Nm)	0,20 Nm; Flat glass, where mounted.	Pass
	- other parts; energy (Nm).....	0,35 Nm; Enclosure of the luminaire. 0,35 Nm; Translucent cover.	Pass
	1) live parts		Pass
	2) linings		N/A
	3) protection		Pass
	4) covers		Pass
1.7 (4.13.2)	Metal parts have adequate mechanical strength		N/A
1.7 (4.13.3)	Straight test finger	30 N; Enclosure of the luminaire	Pass
1.7 (4.13.4)	Rough service luminaires		N/A
	- IP54 or higher		N/A
	a) fixed		N/A
	b) hand-held		N/A
	c) delivered with a stand		N/A
	d) for temporary installations and suitable for mounting on a stand		N/A
1.7 (4.13.6)	Tumbling barrel		N/A
1.7 (4.14)	Suspensions, fixings and means of adjusting		Pass
1.7 (4.14.1)	Mechanical load:		Pass
	A) four times the weight	Models ECOVIVI 400 Mounting on the ceiling. Weight 7 kg, luminaire Tested with additional 28 kg for one hour. Models ECOVIVI 500 Mounting on the ceiling. Weight 8 kg, luminaire Tested with additional 36 kg for one hour.	Pass
	B) torque 2,5 Nm		N/A
	C) bracket arm; bending moment (Nm)		N/A
	D) load track-mounted luminaires		N/A

IEC 60598-2-1			
Clause	Requirement + Test	Result - Remark	Verdict
	E) clip-mounted luminaires, glass-shelf thickness (mm)		N/A
	Metal rod. diameter (mm)		N/A
	Fixed luminaire or independent control gear without fixing devices		N/A
1.7 (4.14.2)	Load to flexible cables		N/A
	Mass (kg)		—
	Stress in conductors (N/mm ²)		N/A
	Mass (kg) of semi-luminaire		N/A
	Bending moment (Nm) of semi-luminaire		N/A
1.7 (4.14.3)	Adjusting devices:		N/A
	- flexing test; number of cycles		N/A
	- strands broken		N/A
	- electric strength test afterwards		N/A
1.7 (4.14.4)	Telescopic tubes: cords not fixed to tube; no strain on conductors		N/A
1.7 (4.14.5)	Guide pulleys		N/A
1.7 (4.14.6)	Strain on socket-outlets		N/A
1.7 (4.15)	Flammable materials		Pass
	- glow-wire test 650 °C	See Test Table 1.15 (13.3.2)	Pass
	- spacing ≥30 mm		N/A
	- screen withstanding test of 13.3.1		N/A
	- screen dimensions		N/A
	- no fiercely burning material		Pass
	- thermal protection		N/A
	- electronic circuits exempted		N/A
1.7 (4.15.2)	Luminaires made of thermoplastic material with lamp control gear		N/A
	a) construction		N/A
	b) temperature sensing control		N/A
	c) surface temperature		N/A
1.7 (4.16)	Luminaires for mounting on normally flammable surfaces		Pass
	No lamp control gear	(Compliance with Section 12)	Pass
	Provided with adaptor for a track meet the requirements for direct mounting on normally flammable surfaces		N/A

IEC 60598-2-1			
Clause	Requirement + Test	Result - Remark	Verdict
1.7 (4.16.1)	Lamp control gear spacing:		N/A
	- spacing 35 mm		N/A
	- spacing 10 mm		N/A
1.7 (4.16.2)	Thermal protection:		N/A
	- in lamp control gear		N/A
	- external		N/A
	- fixed position		N/A
	- temperature marked lamp control gear		N/A
1.7 (4.16.3)	Design to satisfy the test of 12.6	(See clause 12.6)	N/A
1.7 (4.17)	Drain holes		N/A
	Clearance at least 5 mm		N/A
1.7 (4.18)	Resistance to corrosion		Pass
1.7 (4.18.1)	- rust-resistance	Plastic enclosure	N/A
1.7 (4.18.2)	- season cracking in copper	Separately approved	Pass
1.7 (4.18.3)	- corrosion of aluminium		N/A
1.7 (4.19)	Igniters compatible with ballast	Not used	N/A
1.7 (4.20)	Rough service vibration		N/A
1.7 (4.21)	Protective shield		N/A
1.7 (4.21.1)	Shield fitted if tungsten halogen lamps or metal halide lamps		N/A
	Shield of glass if tungsten halogen lamps		N/A
1.7 (4.21.2)	Particles from a shattering lamp does not impair safety		N/A
1.7 (4.21.3)	No direct path		N/A
1.7 (4.21.4)	Impact test on shield		N/A
	Glow-wire test on lamp compartment	See Test Table 1.15 (13.3.2)	N/A
1.7 (4.22)	Attachments to lamps does not cause overheating or damage		N/A
1.7 (4.23)	Semi-luminaires comply Class II		N/A
1.7 (4.24)	Photobiological hazards		N/A
1.7 (4.24.1)	No excessive UV radiation if tungsten halogen lamps and metal halide lamps (Annex P)		N/A
1.7 (4.24.2)	Retinal blue light hazard		N/A
	Class of risk group assessed according to IEC/TR 62778	Used LED Lamps only RG0 or RG1	—

IEC 60598-2-1			
Clause	Requirement + Test	Result - Remark	Verdict
	Luminaires with E_{thr} :		N/A
	a) Fixed luminaires		N/A
	- distance x m, borderline between RG1 and RG2 ...:		N/A
	- marking and instruction according 3.2.23		N/A
	b) Portable and handheld luminaires		N/A
	- marking according 3.2.23 if RG1 exceeded at 200 mm according to IEC/TR 62778		N/A
	Portable luminaires for children IEC 60598-2-10 and Mains socket outlet nightlights IEC 60598-2-12 not exceed RG1 at 200 mm according to IEC/62778		N/A
1.7 (4.25)	Mechanical hazard		Pass
	No sharp points or edges		Pass
1.7 (4.26)	Short-circuit protection		N/A
1.7 (4.26.1)	Adequate means of uninsulated accessible SELV / PELV parts		N/A
1.7 (4.26.2)	Short-circuit test with test chain according 4.26.3:		N/A
	Supply source ES1 PSE		N/A
	Test chain does not melt through		N/A
	Test sample does not exceed values of Table 12.1 and 12.2		N/A
1.7 (4.27)	Terminal blocks with integrated screwless protective earthing contacts		N/A
	Test according Annex V		N/A
	Pull test of terminal fixing (20 N)		N/A
	After test, resistance < 0,05 Ω		N/A
	Pull test of mechanical connection (50 N)		N/A
	After test, resistance < 0,05 Ω		N/A
	Voltage drop test, resistance < 0,05 Ω		N/A
1.7 (4.28)	Fixing of thermal sensing control		N/A
	Not plug-in or easily replaceable type		N/A
	Reliably kept in position		N/A
	No adhesive fixing if UV radiations from a lamp can degrade the fixing		N/A
	Not outside the luminaire enclosure		N/A
	Test of adhesive fixing:		N/A
	Max. temperature on adhesive material ($^{\circ}\text{C}$):		—
	100 cycles between t min and t max		N/A

IEC 60598-2-1			
Clause	Requirement + Test	Result - Remark	Verdict
	Temperature sensing control still in position		N/A
1.7 (4.29)	Luminaires with non-replaceable light source		N/A
	Not possible to replace light source		N/A
	Live part not accessible after parts have been opened by hand or tools		N/A
1.7 (4.30)	Luminaires with non-user replaceable light source		N/A
	If protective cover provides protection against electric shock, it is to be marked with "caution, electric shock risk" symbol:		N/A
	At least one fixing means requiring use of tool		N/A
1.7 (4.31)	Insulation between circuits		N/A
	Circuits insulated from LV supply fulfil requirements according to 4.31.1 – 4.31.3		N/A
	Controllable luminaires requiring same level of insulation for all components, the insulation between control terminals and LV supply fulfil requirements according to 4.31.1 – 4.31.3		N/A
1.7 (4.31.1)	SELV or PELV circuits		N/A
	Used SELV/PELV source		N/A
	Voltage \leq ELV		N/A
	Insulating of SELV/PELV circuits from LV supply		N/A
	Insulating of SELV/PELV circuits from other non SELV/PELV circuits		N/A
	Insulating of SELV/PELV circuits from FELV		N/A
	Insulating of SELV/PELV circuits from other SELV/PELV circuits		N/A
	SELV/PELV circuits insulated from accessible parts according to Table X.1		N/A
	Plugs not able to make any electrical contact with socket-outlets of other voltage systems		N/A
	Socket outlets do not admit plugs of other voltage systems		N/A
	Plugs and socket-outlets do not have protective conductor contact		N/A
1.7 (4.31.2)	FELV circuits		N/A
	Used FELV source		N/A
	Voltage \leq ELV		N/A
	Insulating of FELV circuits from LV supply		N/A

IEC 60598-2-1			
Clause	Requirement + Test	Result - Remark	Verdict
	FELV circuits insulated from accessible parts according to Table X.1		N/A
	Plugs not able to make any electrical contact with socket-outlets of other voltage systems		N/A
	Socket outlets do not admit plugs of other voltage systems		N/A
	Socket-outlets do not have protective conductor contact		N/A
1.7 (4.31.3)	Other circuits		N/A
	Other circuits insulated from accessible parts according to Table X.1		N/A
	Class II construction with equipotential bonding for protection against indirect contact with live parts:		N/A
	- conductive parts are connected together		N/A
	- test according to 7.2.3		N/A
	- conductive part does not cause an electric shock in case of an insulation fault		N/A
	- equipotential bonding in master/slave applications		N/A
	- master luminaire provided with terminal for accessible conductive parts of slave luminaires		N/A
	- slave luminaire constructed as class I		N/A
1.7 (4.32)	Overvoltage protective devices		N/A
	Comply with IEC 61643-11	Not used in the luminaire	N/A
	External to control gear and connected to earth:		N/A
	- only in fixed luminaires		N/A
	- only connected to protective earth		N/A
1.6 (4.33)	Luminaire powered via information technology communication cabling		N/A
	Requirements for Class III luminaire		N/A
	Rated voltage within the range of ES1 and does not exceed maximum voltage of used connector		N/A
	Luminaire does not create any hazard from overvoltage	(See Annex 2)	N/A
1.6 (4.34)	Electromagnetic fields (EMF)		Pass
	No harmful electromagnetic fields	Comply without test (According to clause 4.2.2 and Annex H of IEC 62493: 2015)	Pass
1.6 (4.35)	Protection against moving fan blades		N/A
	Test with a standard test finger		N/A

IEC 60598-2-1			
Clause	Requirement + Test	Result - Remark	Verdict
	Test with test probe acc. to Figure 13 (IEC 61032) for portable luminaire		N/A
	Blades rounded with radius ≥ 0.5 mm and:		N/A
	-hardness less than D60 Shore		N/A
	-peripheral speed less than 15 m/s		N/A
	-input power of fan ≤ 2 W at rated voltage		N/A
1.6 (4.36)	Track-mounted luminaires		N/A
	Test in accordance with Annex A of IEC 60570:2003/AMD2:2019		N/A

1.8 (11)	CREEPAGE DISTANCES AND CLEARANCES		Pass
1.8 (11.2.1)	Impulse withstands category (Normal category II)	Category II <input checked="" type="checkbox"/> Category III <input type="checkbox"/>	—
	Category III according to Annex U		N/A
	Protected against pollution, reduced creepage and clearance according to Annex P of IEC 61347-1		N/A
1.8 (11.2.2)	Creepage distances for frequency up to 30 kHz	See Test Table 1.7 (11.2) I	Pass
	Creepage distances for frequency over 30 kHz:		N/A
	- Control gear marked with \hat{U}_{OUT} and f_{UOUT} according to IEC 61347-1, clause 7.1, item w	See Test Table 1.7 (11.2) II	N/A
	- Requirements according to IEC 60664-4 for control gear not covered by IEC 61347	See Test Table 1.7 (11.2) II	N/A
1.8 (11.2.3)	Clearances for frequency up to 30 kHz	See Test Table 1.7 (11.2) I	Pass
	Clearance distances for frequency over 30 kHz:		N/A
	- Control gear marked with U_P	See Test Table 1.7 (11.2) II	N/A
	- Requirements according to IEC 60664-4 for control gear not covered by IEC 61347	See Test Table 1.7 (11.2) II	N/A

1.9 (7)	PROVISION FOR EARTHING		N/A
1.9 (7.2.1 + 7.2.3)	Accessible metal parts		N/A
	Metal parts in contact with supporting surface		N/A
	Resistance $< 0,5 \Omega$		N/A
	Self-tapping screws used		N/A
	Thread-forming screws		N/A
	Thread-forming screw used in a groove		N/A
	Protective earth makes contact first		N/A

IEC 60598-2-1			
Clause	Requirement + Test	Result - Remark	Verdict
	Terminal blocks with integrated screwless protective earthing contacts tested according to Annex V		N/A
	Protective earthing of the luminaire not via built-in control gear		N/A
1.9 (7.2.2 + 7.2.3)	Protective earth continuity in joints, etc.		N/A
1.9 (7.2.4)	Locking of clamping means		N/A
	Compliance with 4.7.3		N/A
1.9 (7.2.5)	Protective earth terminal integral part of connector socket		N/A
1.9 (7.2.6)	Protective earth terminal adjacent to mains terminals		N/A
1.9 (7.2.7)	Electrolytic corrosion of the protective earth terminal		N/A
1.9 (7.2.8)	Material of protective earth terminal		N/A
	Contact surface bare metal		N/A
1.9 (7.2.10)	Class II luminaire for looping-in		N/A
	Double or reinforced insulation to functional earth		N/A
1.9 (7.2.11)	Protective earthing core coloured green-yellow		N/A
	Length of earth conductor		N/A
1.9 (7.2.12)	PELV circuit connected to protective earth for functional purpose		N/A

1.10 (14)	SCREW TERMINALS		Pass
	Separately approved; component list	(See Annex 1)	Pass
	Part of the luminaire	(See Annex 3)	N/A

1.10 (15)	SCREWLESS TERMINALS AND ELECTRICAL CONNECTIONS		Pass
	Separately approved; component list..... :	(See Annex 1)	Pass
	Part of the luminaire..... :	(See Annex 4)	N/A

1.11 (5)	EXTERNAL AND INTERNAL WIRING		Pass
1.11 (5.2)	Supply connection and external wiring		Pass
1.11 (5.2.1)	Means of connection..... :	Screw terminal block or Supply cord; supply wiring once installed with its accessories is not exposed	Pass

IEC 60598-2-1			
Clause	Requirement + Test	Result - Remark	Verdict
	Outdoor luminaire not having PVC insulated external wiring if not Class III or SELV/PELV circuits ≤ 25 V AC/60 V DC/25 V peak interrupted DC voltage with frequency 10 Hz -200 Hz or protected from outdoor environment		N/A
1.11 (5.2.2)	Type of cable	H05RN-F	Pass
	Nominal cross-sectional area (mm ²)	2 x 1 mm ²	Pass
	Cables equal to IEC 60227 or IEC 60245		Pass
1.11 (5.2.3)	Type of attachment X, Y or Z	Type Y	Pass
1.11 (5.2.5)	Type Z not connected to screws		N/A
1.11 (5.2.6)	Cable entries:		Pass
	- suitable for introduction	By means of grommet or cable gland	Pass
	- adequate degree of protection		Pass
1.11 (5.2.7)	Cable entries through rigid material have rounded edges		Pass
1.11 (5.2.8)	Insulating bushings:		N/A
	- suitably fixed		N/A
	- material in bushings		N/A
	- material not likely to deteriorate		N/A
	- tubes or guards made of insulating material		N/A
1.11 (5.2.9)	Locking of screwed bushings		N/A
1.11 (5.2.10)	Cord anchorage:		Pass
	- covering protected from abrasion		Pass
	- clear how to be effective		Pass
	- no mechanical or thermal stress		Pass
	- no tying of cables into knots etc.		Pass
	- insulating material or lining		Pass
1.11 (5.2.10.1)	Cord anchorage for type X attachment:		N/A
	a) at least one part fixed		N/A
	b) types of cable		N/A
	c) no damaging of the cable		N/A
	d) whole cable can be mounted		N/A
	e) no touching of clamping screws		N/A
	f) metal screw not directly on cable		N/A

IEC 60598-2-1			
Clause	Requirement + Test	Result - Remark	Verdict
	g) replacement without special tool		N/A
	Glands not used as anchorage		N/A
	Labyrinth type anchorages		N/A
1.11 (5.2.10.2)	Adequate cord anchorage for type Y and type Z attachment	Type Y	Pass
1.11 (5.2.10.3)	Tests:		Pass
	- impossible to push cable; unsafe		Pass
	- pull test: 25 times; pull (N)	60 N	Pass
	- torque test: torque (Nm).....	0,35 Nm	Pass
	- displacement ≤ 2 mm	No displacement	Pass
	- no movement of conductors		Pass
	- no damage of cable or cord		Pass
	- function independent of electrical connection		Pass
1.11 (5.2.10.4)	Luminaire with/ designed for use with supply cord with maximum current of 2 A:		N/A
	- Ordinary Class III luminaire supplied with SELV ≤ 25 V RMS/60V DC		N/A
	- Ordinary Class III luminaire supplied with PELV ≤ 12 V RMS/30V DC		N/A
	- Other than ordinary Class III luminaire supplied with voltage ≤ 12 V RMS/30V DC		N/A
	Pull test of 30N		N/A
1.11 (5.2.11)	External wiring passing into luminaire		N/A
1.11 (5.2.12)	Looping-in terminals		N/A
1.11 (5.2.13)	Wire ends not tinned		N/A
	Wire ends tinned: no cold flow		N/A
1.11 (5.2.14)	Mains plug same protection		N/A
	Class III luminaire plug		N/A
	No unsafe compatibility		N/A
1.11 (5.2.15)	Connectors for Class III luminaires (IEC 60603 or IEC 62680)		N/A
1.11 (5.2.16)	Appliance inlets (IEC 60320)		N/A

IEC 60598-2-1			
Clause	Requirement + Test	Result - Remark	Verdict
	Installation couplers (IEC 61535)		N/A
	Appliance inlet or connector systems (IEC 61984)		N/A
1.11 (5.2.17)	No standardized interconnecting cables properly assembled		N/A
1.11 (5.2.18)	Used plug in accordance with		N/A
	- IEC 60083		N/A
	- another standard		N/A
1.11 (5.3)	Internal wiring		Pass
1.11 (5.3.1)	Internal wiring of suitable size and type	1 x 0,75 mm ² (H05S-K) 1 x 0,75 mm ² (H05SJ-K) 2 x 0,75 mm ² (H03VVH2-F)	Pass
	Through wiring		N/A
	- not delivered/ mounting instruction		N/A
	- factory assembled		Pass
	- socket outlet loaded (A)		N/A
	- temperatures	(See Annex 2)	N/A
	Green-yellow for protective earth only		N/A
1.11 (5.3.1.1)	Internal wiring connected directly to fixed wiring		Pass
	Cross-sectional area (mm ²)	0,75 mm ²	Pass
	Insulation thickness (mm)	Separately approved	Pass
	Extra insulation added where necessary		N/A
1.11 (5.3.1.2)	Internal wiring connected to fixed wiring via internal current-limiting device		N/A
	Cross-sectional area (mm ²)		N/A
1.11 (5.3.1.3)	Double or reinforced insulation for class II		Pass
1.11 (5.3.1.4)	Conductors without insulation		N/A
1.11 (5.3.1.5)	SELV/PELV current-carrying parts		Pass
1.11 (5.3.1.6)	Insulation thickness other than PVC or rubber		N/A
1.11 (5.3.2)	Sharp edges etc.		Pass
	No moving parts of switches etc.	Not used	N/A
	Joints, raising/lowering devices		N/A

IEC 60598-2-1			
Clause	Requirement + Test	Result - Remark	Verdict
	Telescopic tubes etc.		N/A
	No twisting over 360°		N/A
1.11 (5.3.3)	Insulating bushings:		N/A
	- suitable fixed		N/A
	- material in bushings		N/A
	- material not likely to deteriorate		N/A
	- cables with protective sheath		N/A
1.11 (5.3.4)	Joints and junctions effectively insulated		N/A
1.11 (5.3.5)	Strain on internal wiring		N/A
1.11 (5.3.6)	Wire carriers		N/A
1.11 (5.3.7)	Wire ends not tinned	The wires have metal tips or solid wiring	N/A
	Wire ends tinned: no cold flow		N/A
1.11 (5.4)	Test to determine suitability of conductors having a reduced cross-sectional area		N/A
	Under test the temperature of the luminaire wiring insulation does not exceed the limits stated in Table 12.2	(See Annex 2)	N/A
	No damage to luminaire wiring after test		N/A

1.12 (8)	PROTECTION AGAINST ELECTRIC SHOCK		Pass
1.12 (8.2.1)	Live parts not accessible	Live parts are not accessible when the luminaire has been installed.	Pass
	Basic insulated parts not used on the outer surface without appropriate protection		Pass
	Basic insulated parts not accessible with standard test finger on portable, settable, and adjustable luminaires		Pass
	Basic insulated parts not accessible with Ø 50 mm probe from outside, other types of luminaires		Pass
	Lamp and starter holders in portable and adjustable luminaires comply with double or reinforced insulation requirements		N/A
	Basic insulation only accessible under lamp or starter replacement		Pass
	Protection in any position		Pass
	Double-ended tungsten filament lamp		N/A

IEC 60598-2-1			
Clause	Requirement + Test	Result - Remark	Verdict
	Insulation lacquer not reliable	Not used in the luminaire	N/A
	Double-ended high-pressure discharge lamp		N/A
	Relevant warning according to 3.2.18 fitted to the luminaire		N/A
1.12 (8.2.2)	Portable luminaire adjusted in most unfavourable position		N/A
1.12 (8.2.3.a)	Class II luminaire:		Pass
	- basic insulated metal parts not accessible during starter or lamp replacement		Pass
	- basic insulation not accessible other than during starter or lamp replacement		Pass
	- glass protective shields not used as supplementary insulation		N/A
1.12 (8.2.3.b)	BC lamp holder of metal in class I luminaires shall be connected to protective earth		N/A
1.12 (8.2.3.c)	SELV circuits with exposed current carrying parts:		N/A
	Ordinary luminaire:		N/A
	- voltage under load/ no-load AC (V)		N/A
	- voltage under load/ no-load DC (V).....		N/A
	- interrupted DC voltage (V)		N/A
	- touch current if applicable (mA)		N/A
	One conductive part insulated if required		N/A
	Other than ordinary luminaire:		N/A
	- voltage under load/ no-load AC (V)		N/A
	- voltage under load/ no-load DC (V).....		N/A
	- interrupted DC voltage (V)		N/A
	Class III luminaire only for connection to SELV		N/A
	Class III luminaire not provided with means for protective earthing		N/A
1.12 (8.2.3.d)	PELV circuits with exposed current carrying parts:		N/A
	Ordinary luminaire:		N/A
	- voltage under load/ no-load AC (V)		N/A
	- voltage under load/ no-load DC (V).....		N/A
	Other than ordinary luminaire:		N/A

IEC 60598-2-1			
Clause	Requirement + Test	Result - Remark	Verdict
	- voltage under load/ no-load AC (V)		N/A
	- voltage under load/ no-load DC (V).....		N/A
	One pole insulated if required		N/A
1.12 (8.2.4)	Portable luminaire has protection independent of supporting surface		N/A
1.12 (8.2.5)	Compliance with the standard test finger or relevant probe	10 N, inspections by means of test finger.	Pass
1.12 (8.2.6)	Covers reliably secured	Enclosure of the luminaire (See 4.13)	Pass
1.12 (8.2.7)	Luminaire other than below with capacitor > 0,5 μ F does not exceed 50 V 1 min after disconnection	No additional capacitors in luminaire.	N/A
	Portable luminaire with capacitor > 0,1 μ F (0.25) does not exceed 34 V 1 s after disconnection		N/A
	Other luminaires with capacitor > 0,1 μ F (0.25) with plug and track adaptors do not exceed 60 V 5 s after disconnection		N/A

1.13 (12)	ENDURANCE TEST AND THERMAL TEST		Pass
1.13 (-)	If IP > IP 20 relevant test of (12.4), (12.5), (12.6) and (12.7) after (9.2) before (9.3) as specified in 1.14		—
1.13 (12.2)	Selection of lamps and ballasts		—
	Lamp used according to Annex B	(Lamp used see Annex 2)	—
	Control gear if separate and not supplied	(Control gear used see Annex 2)	—
1.13 (12.3)	Endurance test		Pass
	a) mounting-position	Pole	—
	b) test temperature (°C)	35 °C	—
	c) total duration (h)	240 h	—
	d) supply voltage (V)	ECOBEPPE 400 EP5.000D6K 6 x 10 W, GX53 Fumagalli BEPPE 400 P50.000.H1L 1 x 50 W, E27 H. LED.HIP 4K 264 V Un factor 1,1 supply voltage	—

IEC 60598-2-1			
Clause	Requirement + Test	Result - Remark	Verdict
	d) supply voltage (V)	GINO 400 F50.000.H1L 1 x 50 W, E27 H. LED.HIP 4K ECOBEPPE 500 EP6.000.D9K 9 x 10 W, GX53 Fumagalli GINO 500 F60.000.W1L 1x60 W, E27 W H4.LED.HIP 4K 264 V Un factor 1,1 supply voltage	—
	d) if not equipped with control gear, constant voltage/current (V) or (A)		—
1.13 (12.3.1d)	d) Class III luminaires powered via information technology communication cable:		N/A
	- voltage under normal operation (V).....		—
	- voltage under abnormal operation (V).....		—
	e) luminaire ceases to operate		—
	f) luminaire with constant light output function		N/A
1.13 (12.3.2)	After endurance test:		Pass
	- no part unserviceable		Pass
	- luminaire not unsafe		Pass
	- no damage to track system		N/A
	- marking legible		Pass
	- no cracks, deformation etc.		Pass
1.13 (12.4)	Thermal test (normal operation)	(See Annex 2)	Pass
1.13 (12.5)	Thermal test (abnormal operation)	(See Annex 2)	N/A
1.13 (12.6)	Thermal test (failed lamp control gear condition):		N/A
1.13 (12.6.1)	Through wiring or looping-in wiring loaded by a current of (A)		—
	- case of abnormal conditions		—
	- electronic lamp control gear		N/A
	- measured winding temperature (°C): at 1,1 Un		—
	- measured mounting surface temperature (°C) at 1,1 Un		N/A
	- calculated mounting surface temperature (°C)		N/A
	- track-mounted luminaires		N/A
1.13 (12.6.2)	Temperature sensing control		N/A
	- case of abnormal conditions		—

IEC 60598-2-1			
Clause	Requirement + Test	Result - Remark	Verdict
	- thermal link		N/A
	- manual reset cut-out		N/A
	- auto reset cut-out		N/A
	- measured mounting surface temperature (°C) :		N/A
	- track-mounted luminaires		N/A
1.13 (12.7)	Thermal test (failed lamp control gear in plastic luminaires):		N/A
1.13 (12.7.1)	Luminaire without temperature sensing control		N/A
1.13 (12.7.1.1)	Luminaire with fluorescent lamp ≤ 70W		N/A
	Test method 12.7.1.1 or Annex W :		—
	Test according to 12.7.1.1:		N/A
	- case of abnormal conditions :		—
	- Ballast failure at supply voltage (V) :		—
	- Components retained in place after the test		N/A
	- Test with standard test finger after the test		N/A
	Test according to Annex W:		N/A
	- case of abnormal conditions :		—
	- measured winding temperature (°C): at 1,1 Un :		—
	- measured temperature of fixing point/exposed part (°C): at 1,1 Un :		—
	- calculated temperature of fixing point/exposed part (°C)..... :		—
	Ball-pressure test :	See Test Table 1.15 (13.2.1)	N/A
1.13 (12.7.1.2)	Luminaire with discharge lamp, fluorescent lamp > 70W, transformer > 10 VA		N/A
	- case of abnormal conditions :		—
	- measured winding temperature (°C): at 1,1 Un :		—
	- measured temperature of fixing point/exposed part (°C): at 1,1 Un :		—
	- calculated temperature of fixing point/exposed part (°C)..... :		—
	Ball-pressure test :	See Test Table 1.15 (13.2.1)	N/A
1.13 (12.7.1.3)	Luminaire with short circuit proof transformers ≤ 10 VA		N/A
	- case of abnormal conditions :		—

IEC 60598-2-1			
Clause	Requirement + Test	Result - Remark	Verdict
	- Components retained in place after the test		N/A
	- Test with standard test finger after the test		N/A
1.13 (12.7.2)	Luminaire with temperature sensing control		N/A
	- thermal link	Yes <input type="checkbox"/> No <input type="checkbox"/>	—
	- manual reset cut-out	Yes <input type="checkbox"/> No <input type="checkbox"/>	—
	- auto reset cut-out	Yes <input type="checkbox"/> No <input type="checkbox"/>	—
	- case of abnormal conditions		—
	- highest measured temperature of fixing point/ exposed part (°C):		—
	Ball-pressure test:	See Test Table 1.15 (13.2.1)	N/A

1.14 (9)	RESISTANCE TO DUST AND MOISTURE		Pass
1.14 (-)	If IP > IP 20 the order of tests as specified in clause 1.12		Pass
1.14 (9.2)	Tests for ingress of dust, solid objects, and moisture:		Pass
	- classification according to IP	IP55 Models tested: ECOBEPPE 400 EP5.000D6K BEPPE 400 P50.000.H1L GINO 400 F50.000.H1L ECOBEPPE 500 EP6.000.D9K GINO 500 F60.000.W1L	—
	- mounting position during test	Pole	—
	- fixing screws tightened; torque (Nm)	Screws were tightened to 2/3 of table 4.1	—
	- tests according to clauses	9.2.1; 9.2.6	—
	- electric strength test afterwards	(See 10.2.2)	Pass
	a) no deposit in dust-proof luminaire		Pass
	b) no talcum in dust-tight luminaire		N/A
	c) no trace of water on current-carrying parts or on insulation where it could become a hazard	No water inside optical case	Pass
	c.1) For luminaires without drain holes – no water entry		Pass
	c.2) For luminaires with drain holes – no hazardous water entry		N/A
	d) no water in watertight, pressure watertight, high pressure and temperature water jet-proof or high pressure and cold water jet-proof luminaire		N/A
	e) no contact with live parts (IP 2X)		N/A

IEC 60598-2-1			
Clause	Requirement + Test	Result - Remark	Verdict
	e) no entry into enclosure (IP 3X and IP 4X)		N/A
	e) no contact with live parts through drain holes and ventilation slots (IP3X and IP4X)		N/A
	f) no trace of water on part of lamp requiring protection from splashing water		N/A
	g) no damage of protective shield or glass envelope		Pass
1.14 (9.3)	Humidity test 48 h	24 °C; 94% Relative humidity	Pass

1.15 (10)	INSULATION RESISTANCE AND ELECTRIC STRENGTH		Pass
1.15 (10.2.1)	Insulation resistance test		Pass
	Cable or cord covered by metal foil or replaced by a metal rod of mm Ø		—
	Insulation resistance (MΩ):		N/A
	SELV/PELV:		N/A
	- between current-carrying parts of different polarity :		N/A
	- between current-carrying parts and mounting surface		N/A
	- between current-carrying parts and metal parts of the luminaire		N/A
	- between the outer surface of a flexible cord or cable where it is clamped in a cord anchorage and accessible metal parts		N/A
	- Insulation bushings as described in Section 5		N/A
	Other than SELV/PELV:		Pass
	- between live parts of different polarity	>10 MΩ (Min. required: 2 MΩ)	Pass
	- between live parts and mounting surface	>10 MΩ (Min. required: 4 MΩ)	Pass
	- between live parts and metal parts	No metal parts in the luminaire	N/A
	- between live parts of different polarity through action of a switch		N/A
	- between the outer surface of a flexible cord or cable where it is clamped in a cord anchorage and accessible metal parts	>10 MΩ (Min. required: 2 MΩ)	Pass
	- Insulation bushings as described in Section 5		N/A
1.15 (10.2.2)	Electric strength test		Pass
	Dummy lamp		N/A

IEC 60598-2-1			
Clause	Requirement + Test	Result - Remark	Verdict
	Luminaires with ignitors after 24 h test		N/A
	Luminaires with manual ignitors		N/A
	Test voltage (V):		Pass
	SELV/PELV:		N/A
	- between current-carrying parts of different polarity :		N/A
	- between current-carrying parts and mounting surface		N/A
	- between current-carrying parts and metal parts of the luminaire		N/A
	- between the outer surface of a flexible cord or cable where it is clamped in a cord anchorage and accessible metal parts		N/A
	- Insulation bushings as described in Section 5		N/A
	Other than SELV/PELV:		Pass
	- between live parts of different polarity	1480 V	Pass
	- between live parts and mounting surface	2960 V	Pass
	- between live parts and metal parts	No metal parts in the luminaire	N/A
	- between live parts of different polarity through action of a switch		N/A
	- between the outer surface of a flexible cord or cable where it is clamped in a cord anchorage and accessible metal parts	1480 V	Pass
	- Insulation bushings as described in Section 5		N/A
1.15 (10.3)	Touch current (mA).....	Measured 0,002 mA (Limit 0,7 mA peak)	Pass
	Protective conductor current (mA).....		N/A

1.16 (13)	RESISTANCE TO HEAT, FIRE AND TRACKING		Pass
1.16 (13.2.1)	Ball-pressure test	See Test Table 1.16 (13.2.1)	Pass
1.16 (13.3.1)	Needle-flame test (10 s).....	See Test Table 1.16 (13.3.1)	N/A
1.16 (13.3.2)	Glow-wire test (650 °C).....	See Test Table 1.16 (13.3.2)	Pass
1.16 (13.4)	Proof tracking test (IEC 60112).....	See Test Table 1.16 (13.4)	N/A

IEC 60598-2-1							
Clause	Requirement + Test				Result - Remark		Verdict
1.8 (11.2)	TABLE I: Creepage distances and clearances						Pass
	Minimum distances (mm) for a.c. up to 30 kHz sinusoidal voltages						Pass
	Applicable part of IEC 60598-1 Table 11.1.A*, 11.1.B* and 11.2*						Pass
	Insulation type **	Measured clearance	Required		Measured creepage	Required	
			clearance	*Table		creepage	*Table
Distance 1:	B	> 3 mm	1,5 mm	11.1.B	> 5 mm	2,5 mm	11.1.A
Working voltage (V).....:					220 - 240 Vac		—
PTI.....:					< 600 <input checked="" type="checkbox"/> ≥ 600 <input type="checkbox"/>		—
Pulse voltage or U_P if applicable (kV)							—
Supplementary information: between live parts of different polarity.							
Distance 2:	R	> 6 mm	3 mm	11.1.B	> 10 mm	5 mm	11.1.A
Working voltage (V).....:					220 - 240 Vac		—
PTI.....:					< 600 <input checked="" type="checkbox"/> ≥ 600 <input type="checkbox"/>		—
Pulse voltage or U_P if applicable (kV)							—
Supplementary information: between live parts and the outer surface of insulating parts.							
Distance 3:	S	> 3 mm	1,5 mm	11.1.B	> 5 mm	2,5 mm	11.1.A
Working voltage (V).....:					220 - 240 Vac		—
PTI.....:					< 600 <input checked="" type="checkbox"/> ≥ 600 <input type="checkbox"/>		—
Pulse voltage or U_P if applicable (kV)							—
Supplementary information: between supply cable and anchorage							
Distance 4:	R	> 6 mm	3,0 mm	11.1.B	> 10 mm	5,0 mm	11.1.A
Working voltage (V).....:					220 - 240 Vac		—
PTI.....:					< 600 <input checked="" type="checkbox"/> ≥ 600 <input type="checkbox"/>		—
Pulse voltage or U_P if applicable (kV)							—
Supplementary information: between live parts and the supporting surface.							

** Insulation type: B – Basic; S – Supplementary; R – Reinforced. See also IEC 60598-1 Annex M.

IEC 60598-2-1							
Clause	Requirement + Test				Result - Remark		Verdict
1.8 (11.2)	TABLE II: Creepage distances and clearances						N/A
Minimum distances (mm) for a.c. higher than 30 kHz sinusoidal voltages							
Applicable part of IEC 61347-1 Table 7 and 8* or IEC 60664-4 Table 1 and 2							
Distances	Insulation type **	Measured clearance	Required		Measured creepage	Required	
			clearance	*Table		creepage	*Table
Distance 1:							
Working voltage (V)..... :							—
Frequency if applicable (kHz)..... :							—
PTI..... :					< 600 <input type="checkbox"/> ≥ 600 <input type="checkbox"/>		—
Peak value of the working voltage \hat{U}_{out} if applicable (kV) :							—
Supplementary information:							
Distance 2:							
Working voltage (V)..... :							—
Frequency if applicable (kHz)..... :							—
PTI..... :					< 600 <input type="checkbox"/> ≥ 600 <input type="checkbox"/>		—
Peak value of the working voltage \hat{U}_{out} if applicable (kV) :							—
Supplementary information:							
Distance 3:							
Working voltage (V)..... :							—
Frequency if applicable (kHz)..... :							—
PTI..... :					< 600 <input type="checkbox"/> ≥ 600 <input type="checkbox"/>		—
Peak value of the working voltage \hat{U}_{out} if applicable (kV) :							—
Supplementary information:							

** Insulation type: B – Basic; S – Supplementary; R – Reinforced.

IEC 60598-2-1			
Clause	Requirement + Test	Result - Remark	Verdict
1.16 (13.2.1)	TABLE: Ball Pressure Test of Thermoplastics		Pass
Allowed impression diameter (mm)		2 mm	—
Object/ Part No./ Material	Manufacturer/ trademark	Test temperature (°C)	Impression diameter (mm)
Enclosure / polycarbonate	Bayer / Makrolon 2405	125	1,7 mm
Supplementary information:			

1.16 (13.3.1)	TABLE: Needle-flame test				N/A
Object/ Part No./ Material	Manufacturer/ trademark	Duration of application of test flame (ta); (s)	Ignition of specified layer Yes/No	Duration of burning (tb) (s)	Verdict
Supplementary information:					

1.16 (13.3.2)	TABLE: Resistance to heat and fire - Glow wire tests					Pass	
Object/ Part No./ Material	Manufacturer/ trademark	Glow wire test (°C)				Verdict	
		650		750			850
		te	ti	te	ti		
Enclosure / polycarbonate (PC)	Bayer / Makrolon 2405	0	0	—	—	—	Pass
Translucent cover / polymethyl methacrylate (PMMA)	LG / HP210	0	0	—	—	—	Pass
Ignition of the specified layer placed underneath the test specimen (Yes/No)							No
Supplementary information:							

IEC 60598-2-1					
Clause	Requirement + Test			Result - Remark	Verdict
1.16 (13.4)	TABLE: Proof tracking test				N/A
Test voltage PTI		:		175 V	—
Object/ Part No./ Material		Manufacturer/ trademark		Withstand 50 drops without failure on three places or on three specimens	Verdict
Supplementary information:					

IEC 60598-2-1			
Clause	Requirement + Test	Result - Remark	Verdict

ANNEX 1 TABLE: Critical components information						
Object / part No.	Code	Manufacturer/ trademark	Type / model	Technical data	Standard	Mark(s) of conformity ¹⁾
Description:		Plastic enclosure				
Base, reflector, decorative frame	C	Bayer	Makrolon 2405	Polycarbonate GWFI 1- 3 mm 850 °C Vicat temperature 145 °C	IEC 60598-1:2020	Tested in the luminaire
Translucent cover.	C	LG	HP210	Polymethyl methacrylate HB	IEC 60598-1:2020	Tested in the luminaire
Description:		Lamp holder				
Edison screw Lampholder	A	Fujian Minqing Mcowng Ceramics & Electronic Co. Ltd.	F519	E27, 4 A, 500 V, T 180 °C	EN 60238:2018 +A1:2018	VDE (121802)
Lampholder for fluorescent lamps	A	Zhongshan Gaori Electrical	GR-X53	GX53, 2 A, 250 V, T 180 °C	EN 60400:2017	VDE (40039595)
Description:		Supply Wiring for version with supply cord				
Internal wiring	A	I.C.E.L. S.C. P.A.	H05RN-F	2 x 1 mm ² 300 / 500 V T 90 °C	EN 50525-2-21 EN 60332-1-2	HAR-IMQ A2109
Description:		Internal Wiring				
Internal wiring	A	Jiang Yin Tianqi	H05S-K H05SJ-K	1 x 0,75 mm ² 300 / 500 V T 180 °C	EN 50525-2- 41:2011	VDE (40017265)
Description:		Screw terminal block				
Screw terminal block	A	Jiangxi Gaochao Industrial / Kimbe	500	2,5 mm ² , 450 V, T 110 °C,	EN 60998-1:2004 EN 60998-2- 1:2004	VDE (40025212)
Supplementary information:						
1) Provided evidence ensures the agreed level of compliance. See OD-CB2039.						
The codes above have the following meaning:						
A - The component is replaceable with another one, also certified, with equivalent characteristics						
B - The component is replaceable if authorised by the test house						
C - Integrated component tested together with the appliance						
D - Alternative component						

IEC 60598-2-1							
Clause	Requirement + Test	Result - Remark				Verdict	
ANNEX 2	TABLE: Thermal tests of Section 12						Pass
	Type reference	ECOBEPE 400 EP5.000D6K				—	
	Lamp used	Fumagalli 10 W H3 LED G53 (V3)				—	
	Lamp control gear used	—				—	
	Mounting position of luminaire	Pole				—	
	Supply wattage (W)	59,6 W at 220 V, 50 Hz 59,7 W at 230 V, 50 Hz 59,9 W at 240 V, 50 Hz				—	
	Supply current (A)	0,286 A at 220 V, 50 Hz 0,276 A at 230 V, 50 Hz 0,267 A at 240 V, 50 Hz				—	
	Temperatures in test 1 - 4 below are corrected for ta (°C)	25 °C				—	
	- abnormal operating mode	—				—	
1.12 (12.4)	- test 1: rated voltage	240 V, 50 Hz				—	
	- test 2: 1,06 times rated voltage or 1,05 times rated wattage or 1,1 times constant voltage/current	254,4 V, 50 Hz				—	
	- test 3: Load on wiring to socket-outlet, 1,06 times voltage or 1,05 times wattage	—				—	
	Through wiring or looping-in wiring loaded by a current of A during the test	—				—	
1.12 (12.5)	- test 4: 1,1 times rated voltage or 1,05 times rated wattage or 1,1 times constant voltage/current	—				—	
Temperature measurements (°C)							
Part	Ambient	Cl. 12.4 – normal				Cl. 12.5 – abnormal	
		Test 1	Test 2	Test 3	Limit	Test 4	Limit
Supply wiring	25	57,7	57,8	—	90	—	—
Screw terminal block	25	56,8	56,8	—	110	—	—
Contact of the lampholder GX53	25	66,4	70,7	—	180	—	—
Plastic of the lampholder	25	65,7	66,7	—	180	—	—
Wiring lampholder GX53	25	62,9	62,9	—	180	—	—
LED lamp enclosure	25	67,5	68,3	—	—	—	—
Plastic cover	25	41,3	41,9	—	—	—	—
Plastic diffuser	25	47,1	47,9	—	125**	—	—
ta internal enclosure	25	51,8	51,9	—	—	—	—
Supplementary information:							
** Ball pressure see 13.2.1							

IEC 60598-2-1							
Clause	Requirement + Test	Result - Remark				Verdict	
ANNEX 2	TABLE: Thermal tests of Section 12						Pass
	Type reference	BEPPE 400 P50.000.H1L				—	
	Lamp used	Fumagalli 50 W H.LED.HIP.4K				—	
	Lamp control gear used	—				—	
	Mounting position of luminaire	Pole				—	
	Supply wattage (W)	46,1 W at 220 V, 50 Hz 46,2 W at 230 V, 50 Hz 46,4 W at 240 V, 50 Hz				—	
	Supply current (A)	0,214 A at 220 V, 50 Hz 0,206 A at 230 V, 50 Hz 0,199 A at 240 V, 50 Hz				—	
	Temperatures in test 1 - 4 below are corrected for ta (°C)	25 °C				—	
	- abnormal operating mode	—				—	
1.12 (12.4)	- test 1: rated voltage	240 V, 50 Hz				—	
	- test 2: 1,06 times rated voltage or 1,05 times rated wattage or 1,1 times constant voltage/current	254,4 V, 50 Hz				—	
	- test 3: Load on wiring to socket-outlet, 1,06 times voltage or 1,05 times wattage	—				—	
	Through wiring or looping-in wiring loaded by a current of A during the test	—				—	
1.12 (12.5)	- test 4: 1,1 times rated voltage or 1,05 times rated wattage or 1,1 times constant voltage/current	—				—	
Temperature measurements (°C)							
Part	Ambient	Cl. 12.4 – normal				Cl. 12.5 – abnormal	
		Test 1	Test 2	Test 3	Limit	Test 4	Limit
Supply wiring	25	55,3	59,1	—	90	—	—
Screw terminal block	25	55,3	59,1	—	110	—	—
Supply wiring under anchorage	25	47,7	48,0	—	75	—	—
Contact of the lampholder E27	25	59,4	61,1	—	180	—	—
Lamp enclosure, near heat sink	25	91,1	93,7	—	—	—	—
Plastic cover	25	41,3	41,9	—	125**	—	—
Plastic diffuser	25	37,1	37,9	—	—	—	—
ta internal enclosure	25	50,4	53,0	—	—	—	—
Supplementary information:							
** Ball pressure see 13.2.1							

IEC 60598-2-1								
Clause	Requirement + Test	Result - Remark				Verdict		
ANNEX 2	TABLE: Thermal tests of Section 12						Pass	
	Type reference	BEPPE 400 P50.000.Q1L				—		
	Lamp used	Fumagalli 30 W H.LED.HIP.4K				—		
	Lamp control gear used	—				—		
	Mounting position of luminaire	Pole				—		
	Supply wattage (W)	29,1 W at 220 V, 50 Hz 29,2 W at 230 V, 50 Hz 29,4 W at 240 V, 50 Hz				—		
	Supply current (A)	0,135 A at 220 V, 50 Hz 0,130 A at 230 V, 50 Hz 0,126 A at 240 V, 50 Hz				—		
	Temperatures in test 1 - 4 below are corrected for t_a (°C)	25 °C				—		
	- abnormal operating mode	—				—		
1.12 (12.4)	- test 1: rated voltage	240 V, 50 Hz				—		
	- test 2: 1,06 times rated voltage or 1,05 times rated wattage or 1,1 times constant voltage/current	254,4 V, 50 Hz				—		
	- test 3: Load on wiring to socket-outlet, 1,06 times voltage or 1,05 times wattage	—				—		
	Through wiring or looping-in wiring loaded by a current of A during the test	—				—		
1.12 (12.5)	- test 4: 1,1 times rated voltage or 1,05 times rated wattage or 1,1 times constant voltage/current	—				—		
Temperature measurements (°C)								
Part	Ambient	Cl. 12.4 – normal				Cl. 12.5 – abnormal		
		Test 1	Test 2	Test 3	Limit	Test 4	Limit	
Supply wiring	25	51,8	53,8	—	90	—	—	
Contact of the lampholder E27	25	56,1	57,9	—	180	—	—	
Lamp enclosure, near heat sink	25	82,6	84,9	—	—	—	—	
Plastic cover	25	41,3	41,9	—	125**	—	—	
Plastic diffuser	25	35,6	36,0	—	—	—	—	
t_a internal enclosure	25	46,7	48,2	—	—	—	—	
Supplementary information:								
** Ball pressure see 13.2.1								

IEC 60598-2-1								
Clause	Requirement + Test	Result - Remark				Verdict		
ANNEX 2	TABLE: Thermal tests of Section 12						Pass	
	Type reference	GINO 400 F50.000.H1L				—		
	Lamp used	Fumagalli 50 W H.LED.HIP.4K				—		
	Lamp control gear used	—				—		
	Mounting position of luminaire	Pole				—		
	Supply wattage (W)	45,63 W at 220 V, 60 Hz 45,54 W at 230 V, 60 Hz 45,48 W at 240 V, 60 Hz				—		
	Supply current (A)	0,212 A at 220 V, 60 Hz 0,203 A at 230 V, 60 Hz 0,195 A at 240 V, 60 Hz				—		
	Temperatures in test 1 - 4 below are corrected for ta (°C)	25 °C				—		
	- abnormal operating mode	—				—		
1.12 (12.4)	- test 1: rated voltage	240 V, 50 Hz				—		
	- test 2: 1,06 times rated voltage or 1,05 times rated wattage or 1,1 times constant voltage/current	254,4 V, 50 Hz				—		
	- test 3: Load on wiring to socket-outlet, 1,06 times voltage or 1,05 times wattage	—				—		
	Through wiring or looping-in wiring loaded by a current of A during the test	—				—		
1.12 (12.5)	- test 4: 1,1 times rated voltage or 1,05 times rated wattage or 1,1 times constant voltage/current	—				—		
Temperature measurements (°C)								
Part	Ambient	Cl. 12.4 – normal				Cl. 12.5 – abnormal		
		Test 1	Test 2	Test 3	Limit	Test 4	Limit	
Supply wiring	25	52,1	52,2	—	90	—	—	
Screw terminal block	25	52,8	52,8	—	110	—	—	
Contact of the lampholder E27	25	60,5	60,7	—	180	—	—	
Internal wiring	25	53,5	53,5	—	180	—	—	
Lamp enclosure, near heat sink	25	74,4	74,4	—	—	—	—	
Plastic near lampholder	25	57,3	57,4	—	125**	—	—	
Gasket	25	41,1	41,1	—	80	—	—	
ta internal enclosure	25	49,2	49,2	—	—	—	—	
Supplementary information:								
** Ball pressure see 13.2.1								

IEC 60598-2-1			
Clause	Requirement + Test	Result - Remark	Verdict

ANNEX 2	TABLE: Thermal tests of Section 12	Pass	
	Type reference	ECOVIVI 500 EV6.000.D9L	—
	Lamp used	9 x 10 W LED lamps by Fumagalli GX53 1000 Lumen	—
	Lamp control gear used	—	—
	Mounting position of luminaire	Suspension	—
	Supply wattage (W)	85,4 W at 100 V, 50 Hz 85,0 W at 220 V, 50 Hz 85,1 W at 230 V, 50 Hz 85,6 W at 240 V, 50 Hz	—
	Supply current (A)	0,92 A at 100 V, 50 Hz 0,46 A at 220 V, 50 Hz 0,45 A at 230 V, 50 Hz 0,44 A at 240 V, 50 Hz	—
	Temperatures in test 1 - 4 below are corrected for t_a (°C)	25 °C	—
	- abnormal operating mode	—	—
1.12 (12.4)	- test 1: rated voltage	240 V, 50 Hz	—
	- test 2: 1,06 times rated voltage or 1,05 times rated wattage or 1,1 times constant voltage/current	254,4 V, 50 Hz	—
	- test 3: Load on wiring to socket-outlet, 1,06 times voltage or 1,05 times wattage	—	—
	Through wiring or looping-in wiring loaded by a current of A during the test	—	—
1.12 (12.5)	- test 4: 1,1 times rated voltage or 1,05 times rated wattage or 1,1 times constant voltage/current	—	—

Temperature measurements (°C)

Part	Ambient	Cl. 12.4 – normal				Cl. 12.5 – abnormal	
		Test 1	Test 2	Test 3	Limit	Test 4	Limit
Screw terminal block	23,5	51,1	53,4	—	100	—	—
Supply cable	23,5	51,7	54,2	—	90	—	—
Supply cable under anchorage	23,5	30,5	32,5	—	75	—	—
Wiring the lampholder	23,5	66,3	69,1	—	180	—	—
Lampholder	23,5	74,4	75,4	—	180	—	—
Contact of the lampholder	23,5	75,1	76,1	—	180	—	—

IEC 60598-2-1			
Clause	Requirement + Test	Result - Remark	Verdict

Temperature measurements (°C)							
Part	Ambient	Cl. 12.4 – normal				Cl. 12.5 – abnormal	
		Test 1	Test 2	Test 3	Limit	Test 4	Limit
Plastic near the heat-sink	23,5	72,3	75,4	—	100**	—	—
Lamp heat-sink	23,5	76,6	79,4	—	—	—	—
Gasket	23,5	35,5	36,5	—	80	—	—
Internal temperature	23,5	51,9	54,7	—	—	—	—
Flat glass	23,5	49,3	51	—	—	—	—
Mounting surface	23,5	28,2	28,2	—	90	—	—
Supplementary information: ** Ball pressure see 13.2.1							

IEC 60598-2-1								
Clause	Requirement + Test	Result - Remark				Verdict		
ANNEX 2	TABLE: Thermal tests of Section 12						Pass	
	Type reference	BEPPE 500 P60.000H1L				—		
	Lamp used	Fumagalli 50 W H.LED.HIP.4K				—		
	Lamp control gear used	—				—		
	Mounting position of luminaire	Pole				—		
	Supply wattage (W)	46,1 W at 220 V, 50 Hz 46,2 W at 230 V, 50 Hz 46,4 W at 240 V, 50 Hz				—		
	Supply current (A)	0,214 A at 220 V, 50 Hz 0,206 A at 230 V, 50 Hz 0,199 A at 240 V, 50 Hz				—		
	Temperatures in test 1 - 4 below are corrected for ta (°C)	25 °C				—		
	- abnormal operating mode	—				—		
1.12 (12.4)	- test 1: rated voltage	240 V, 50 Hz				—		
	- test 2: 1,06 times rated voltage or 1,05 times rated wattage or 1,1 times constant voltage/current	254,4 V, 50 Hz				—		
	- test 3: Load on wiring to socket-outlet, 1,06 times voltage or 1,05 times wattage	—				—		
	Through wiring or looping-in wiring loaded by a current of A during the test	—				—		
1.12 (12.5)	- test 4: 1,1 times rated voltage or 1,05 times rated wattage or 1,1 times constant voltage/current	—				—		
Temperature measurements (°C)								
Part	Ambient	Cl. 12.4 – normal				Cl. 12.5 – abnormal		
		Test 1	Test 2	Test 3	Limit	Test 4	Limit	
Supply wiring	25	55,3	59,1	—	90	—	—	
Contact of the lampholder E27	25	59,4	61,1	—	180	—	—	
Lamp enclosure, near heat sink	25	91,1	95,7	—	—	—	—	
Plastic cover	25	41,3	41,9	—	125**	—	—	
Plastic diffuser	25	37,1	37,9	—	—	—	—	
ta internal enclosure	25	50,4	53,0	—	—	—	—	
Supplementary information:								
** Ball pressure see 13.2.1								

IEC 60598-2-1			
Clause	Requirement + Test	Result - Remark	Verdict
ANNEX 3	Screw terminals (part of the luminaire)		N/A
(14)	SCREW TERMINALS		N/A
(14.2)	Type of terminal		—
	Rated current (A)		—
(14.3.2.1)	One or more conductors		N/A
(14.3.2.2)	Special preparation		N/A
(14.3.2.3)	Terminal size		N/A
	Cross-sectional area (mm ²)		—
(14.3.3)	Conductor space (mm)		N/A
(14.4)	Mechanical tests		N/A
(14.4.1)	Minimum distance		N/A
(14.4.2)	Cannot slip out		N/A
(14.4.3)	Special preparation		N/A
(14.4.4)	Nominal diameter of thread (metric ISO thread)		N/A
	External wiring		N/A
	No soft metal		N/A
(14.4.5)	Corrosion		N/A
(14.4.6)	Nominal diameter of thread (mm)		N/A
	Torque (Nm).....		N/A
(14.4.7)	Between metal surfaces		N/A
	Lug terminal		N/A
	Mantle terminal		N/A
	Pull test; pull (N).....		N/A
(14.4.8)	Without undue damage		N/A

IEC 60598-2-1			
Clause	Requirement + Test	Result - Remark	Verdict
ANNEX 4	Screwless terminals (part of the luminaire)		N/A
(15)	SCREWLESS TERMINALS		N/A
(15.2)	Type of terminal		—
	Rated current (A)		—
(15.3.1)	Material		N/A
(15.3.2)	Clamping		N/A
(15.3.3)	Stop		N/A
(15.3.4)	Unprepared conductors		N/A
(15.3.5)	Pressure on insulating material		N/A
(15.3.6)	Clear connection method		N/A
(15.3.7)	Clamping independently		N/A
(15.3.8)	Fixed in position		N/A
(15.3.10)	Conductor size		N/A
	Type of conductor		N/A
(15.5)	Terminals and connections for internal wiring		N/A
(15.5.1)	Mechanical tests		N/A
(15.5.1.1.1)	Pull test spring-type terminals (4 N, 4 samples)		N/A
(15.5.1.1.2)	Pull test pin or tab terminals (4 N, 4 samples)		N/A
	Insertion force not exceeding 50 N		N/A
(15.5.1.2)	Permanent connections: pull-off test (20 N)		N/A
(15.5.2)	Electrical tests		N/A
	Voltage drop (mV) after 1 h (4 samples)		N/A
	Voltage drop of two inseparable joints		N/A
	Number of cycles:		—
	Voltage drop (mV) after 10th alt. 25th cycle (4 samples)		N/A
	Voltage drop (mV) after 50th alt. 100th cycle (4 samples)		N/A
	After ageing, voltage drop (mV) after 10th alt. 25th cycle (4 samples)		N/A
	After ageing, voltage drop (mV) after 50th alt. 100th cycle (4 samples)		N/A
(15.6)	Terminals and connections for external wiring		N/A
(15.6.1)	Conductors		N/A
	Terminal size and rating		N/A

IEC 60598-2-1											
Clause	Requirement + Test									Result - Remark	Verdict
15.6.2	Mechanical tests										N/A
(15.6.2.1)	Pull test spring-type terminals or welded connections (4 samples); pull (N)										N/A
(15.6.2.2)	Pull test pin or tab terminals (4 samples); pull (N)										N/A
(15.6.3)	Electrical tests										N/A
	Tests according 15.6.3.1 + 15.6.3.2 in IEC 60598-1										N/A
(15.6.3.1) (15.6.3.2)	TABLE: Contact resistance test / Heating tests										N/A
	Voltage drop (mV) after 1 h										—
terminal	1	2	3	4	5	6	7	8	9	10	
voltage drop (mV)											
	Voltage drop of two inseparable joints										
	Voltage drop after 10th alt. 25th cycle										
	Max. allowed voltage drop (mV)										—
terminal	1	2	3	4	5	6	7	8	9	10	
voltage drop (mV)											
	Voltage drop after 50th alt. 100th cycle										
	Max. allowed voltage drop (mV)										—
terminal	1	2	3	4	5	6	7	8	9	10	
voltage drop (mV)											
	Continued ageing: voltage drop after 10th alt. 25th cycle										
	Max. allowed voltage drop (mV)										—
terminal	1	2	3	4	5	6	7	8	9	10	
voltage drop (mV)											
	Continued ageing: voltage drop after 50th alt. 100th cycle										
	Max. allowed voltage drop (mV)										—
terminal	1	2	3	4	5	6	7	8	9	10	
voltage drop (mV)											
Supplementary information:											

IEC 60598-2-1			
Clause	Requirement + Test	Result - Remark	Verdict

List of test equipment used:

A completed list of used test equipment shall be provided in the Test Reports when a Customer's Testing Facility according to CTF stage 1 or CTF stage 2 procedure has been used.

Note: This page may be removed when CTF stage 1 or CTF stage 2 are not used. See also clause 4.8 in OD 2020 for more details.

Clause	Measurement / testing	Testing / measuring equipment / material used, (Equipment ID)	Range used	Last Calibration date	Calibration due date
		See attachment 5			

Attachment 1	CENELEC COMMON MODIFICATIONS (EN)		
IEC60598_2_1 ATTACHMENT			
Clause	Requirement + Test	Result - Remark	Verdict

ATTACHMENT TO TEST REPORT IEC 60598-2-1 EUROPEAN GROUP DIFFERENCES AND NATIONAL DIFFERENCES Luminaires Part 2: Particular requirements Section 1: Fixed general purpose luminaires			
--	--	--	--

Differences according to: EN IEC 60598-2-1:2021 used in conjunction with
EN IEC 60598-1:2021 + AMD11:2022

TRF template used.....: IECEE OD-2020-F2:2020, Ed. 1.1

Attachment Form No.....: EU_GD_IEC60598_2_1

Attachment Originator.....: UL(Demko)

Master Attachment.....: 2022-05-13

Copyright © 2022 IEC System for Conformity Testing and Certification of Electrical Equipment (IECEE), Geneva, Switzerland. All rights reserved.

	CENELEC COMMON MODIFICATIONS (EN)	Pass
1.6 (3)	MARKING	N/A
1.6 (3.2.12)	Note 4 deleted	N/A

1.7 (4)	CONSTRUCTION	N/A
1.7 (4.11.6)	Electro-mechanical contact systems: electric strength test at 1500 V	N/A

1.11 (5)	EXTERNAL AND INTERNAL WIRING"	N/A
1.11 (5.2.2)	Cables equal to EN 50525 (all parts)	N/A
	Paragraph 2 deleted	N/A
	Replace table 5.1 – Supply cord	N/A

1.13 (12)	ENDURANCE TESTS AND THERMAL TESTS	Pass
1.13 (12.4.2c)	Thermal test (normal operation) see footnote c to table 12.2 relating to unsleeved fixed wiring	Pass

Attachment 1	CENELEC COMMON MODIFICATIONS (EN)		
IEC60598_2_11 ATTACHMENT			
Clause	Requirement + Test	Result - Remark	Verdict

ZB	ANNEX ZB, SPECIAL NATIONAL CONDITIONS (EN)		N/A
(3.3)	DK: power supply cords of class I luminaires with label	Luminaire in class II	N/A
(5.2.1)	CY, DK, FI, UK: type of plug		N/A
(5.2.18)	DK: socket-outlets		N/A

ZC	ANNEX ZC, NATIONAL DEVIATIONS (EN)		Pass
(4 & 5)	FR: Shuttered socket-outlets 10/16A		N/A
	FR: Safety requirements for high buildings <i>(Decree of 30 December 2011 on safety regulations for the construction of high-rise buildings and their protection against fire and panic risks; Section VIII; Article GH 48, Lighting)</i> Glow-wire test for outer parts of luminaires:		N/A
	- 850 °C for luminaires in stairways and horizontal travel paths		N/A
	- 650 °C for indoor luminaires		Pass
	UK: Requirements according to United Kingdom Building Regulation		N/A

Attachment 2	National differences		
IEC60598_2_1H - ATTACHMENT			
Clause	Requirement + Test	Result - Remark	Verdict

National Differences for (country name) or Group Differences		
This test report refers to the complete tests carried out on the following luminaires: evaluation according to the National Differences and Common Differences between: IEC 60598-2-1:2021 used in conjunction with IEC 60598-1:2020 and SASO IEC 60598-2-1:2021 used in conjunction with SASO IEC 60598-1:2020		
Country	National Differences and Common Differences	Last modification
SAUDI ARABIA.	National differences	2022-04-04
Declared on the latest version of CB Bulletin published on IECEE website on 2022-10-14		

RATED VOLTAGE AND FREQUENCY			—
Rated voltage or rated voltage range, for equipment intended to be connected to the supply mains, shall cover:			—
- for single-phase: 220 V, or 230 V, or 127 V for spare parts and components only	220 -240 V		Pass
- for multi-phase: 380 V or 400 V			N/A
Rated frequency or frequency range shall cover 60 Hz	50/60 Hz		Pass
POWER CORDS AND PLUGS			—
Where applicable, electrical equipment shall be supplied with the following plug type:			—
IEC Type G plugs configurations in conformity with SASO 2203 and/or BS 1363			N/A
MARKING AND INSTRUCTIONS			—
All products must bear an un-removable fixed indication for the country of origin. Acceptable wordings are "Made in..." or "Manufactured in...". (MoCI Royal Decree No. M/5)			Pass
Markings on the name plate shall be either in Arabic or English language or both.	English Checked		Pass
Safety instructions and Manuals shall be in both Arabic and English language.	English Checked. Arabic provided with the product		Pass

Attachment 2	National differences		
IEC60598_2_1H - ATTACHMENT			
Clause	Requirement + Test	Result - Remark	Verdict
	Cautionary and warnings marking, if applicable, shall be marked at least in Arabic language.		N/A
	Any pictures, text or objects that are offensive to the Islamic religion shall not appear on the product, markings or accompanying instructions.		Pass
	Pictures, text or objects that are offensive to the Islamic religion shall not appear on the product packaging too, but packages are not in scope of the present investigation.		

Photograph No. 1 Model ECOVIVI 400 EV4.000D6L



Photograph No. 2 Model LUIGI 400 L4F.128.D6L



Attachment 3	Photographs
--------------	-------------

Photograph No. 3 Model GINO 400 F50.000.D6L



Photograph No. 4 Model REMO 400 R50.000.D6L



Photograph No. 5 Model LUIGI 400-DR L41.128.H1L



Photograph No. 6 Model VIVI 400 E27



Attachment 3	Photographs
--------------	-------------

Photograph No. 7 Model VIVI 400 V50.000.D6L



Photograph No. 8 Model ECOBEPPE 400 EP5.000D6L, optical view



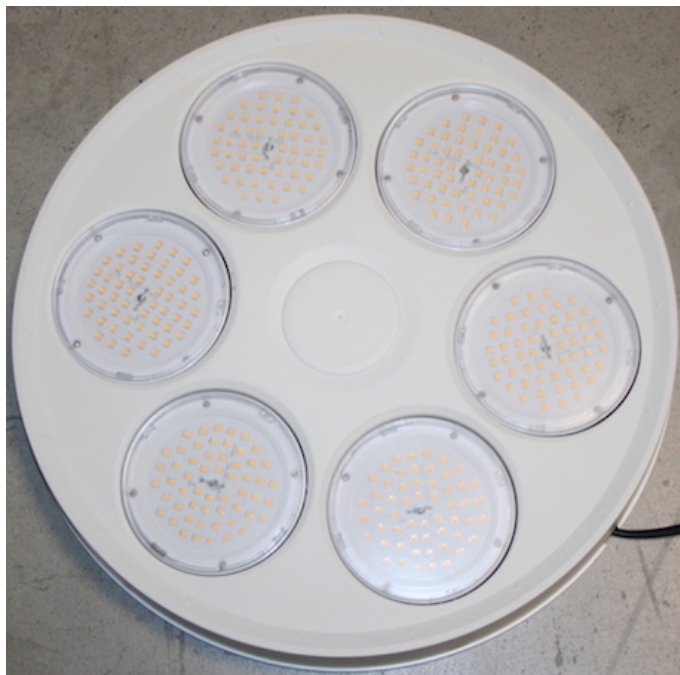
Attachment 3 | Photographs

Photograph No. 9 Model ECOBEPPE 400 EP5.000D6L, bottom view**Photograph No. 10** Model ECOBEPPE 400 EP5.000D6L, lateral side

Photograph No. 11 Model ECOBEPPE 400 EP5.000D6L, after removed the cover



Photograph No. 12 Lamp support



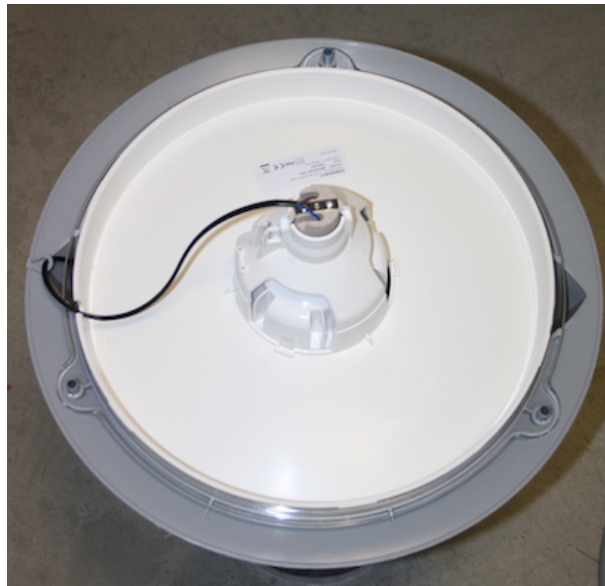
Attachment 3 | Photographs

Photograph No. 13 Model BEPPE 400 P50.000.D6L, optical view**Photograph No. 14** Model BEPPE 400 P50.000.D6L, after removed the cover

Attachment 3 | Photographs

Photograph No. 15 Optical diffuser, with supply cable 2 x 1 mm² H05RN-F**Photograph No. 16** Model BEPPE 400 P50.000.Q1L with lamps 30 W

Attachment 3 | Photographs

Photograph No. 17 Model BEPPE 400 P50.000.H1L with lamps 50 W**Photograph No. 18** Lamp support, after removed the anchorage

Attachment 3	Photographs
--------------	-------------

Photograph No. 19 Lamp support



Photograph No. 20 Model BEPPE 500 P60.000.D9L with lampholder GX53



Attachment 3 | Photographs

Photograph No. 21 Model ECOBEPPE 500 EP6.000.D9L with lampholder GX53**Photograph No. 22** Model ECOVIVI 500 EV6.000.D9L with lampholder GX53

Attachment 3	Photographs
--------------	-------------

Photograph No. 23 Model GINO 500 F60.000.D9L with lampholder GX53



Photograph No. 24 Model REMO 500 R60.000.D9L with lampholder GX53



Attachment 3	Photographs
--------------	-------------

Photograph No. 25 Model VIVI 500 V60.000.D9L GX53 with lampholder GX53



Photograph No. 26 Model ECOVIVI 500



Attachment 3 | Photographs

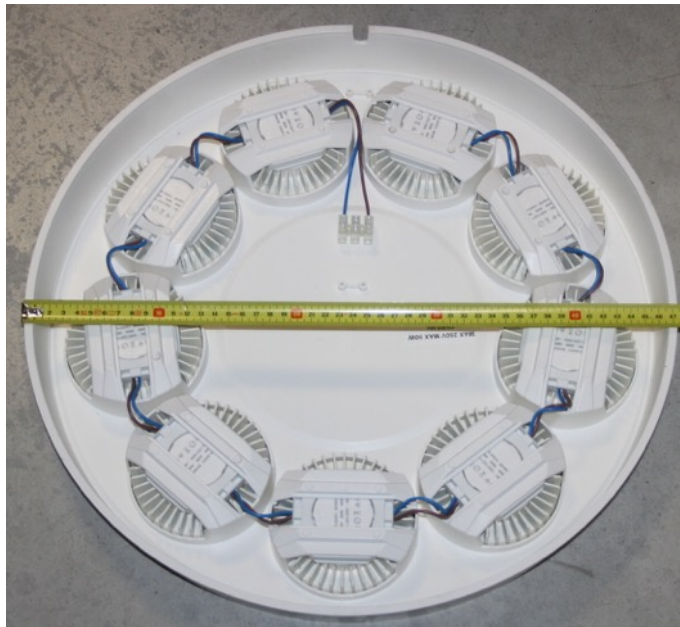
Photograph No. 27 Model ECOVIVI with 9 LED lamps 10 W**Photograph No. 28** Internal frame, flat glass

Attachment 3	Photographs
--------------	-------------

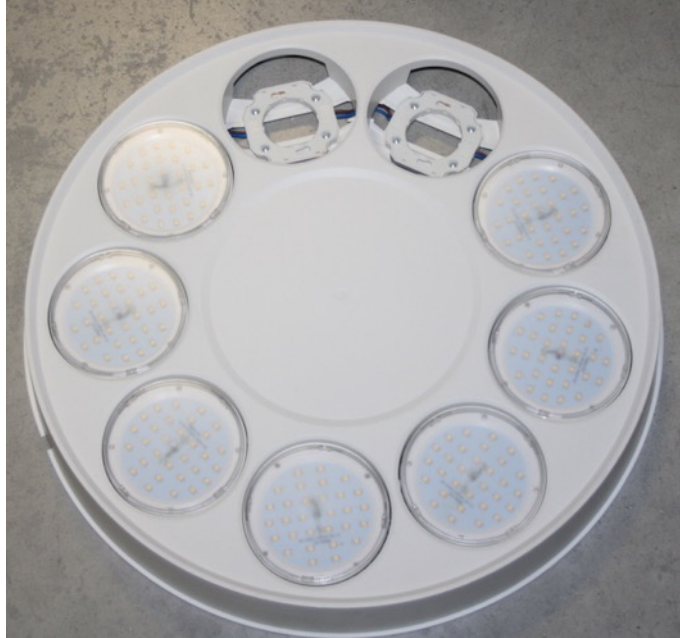
Photograph No. 29 External frame



Photograph No. 30 Components plate, bottom view.



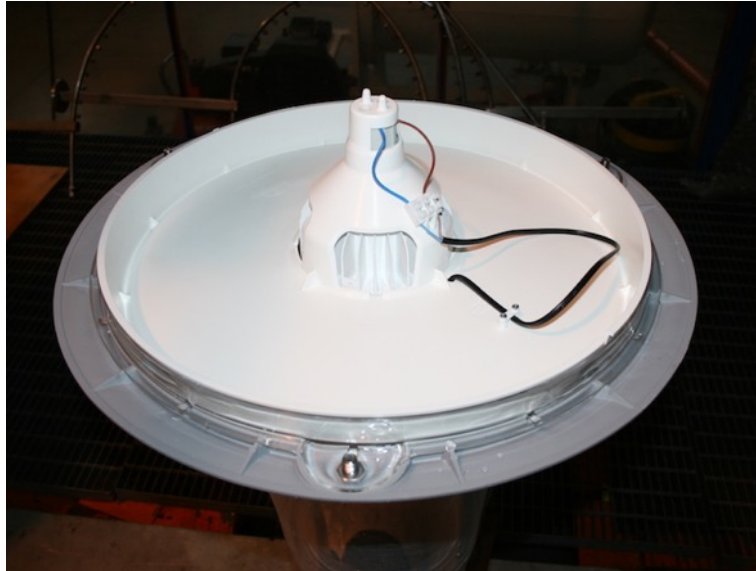
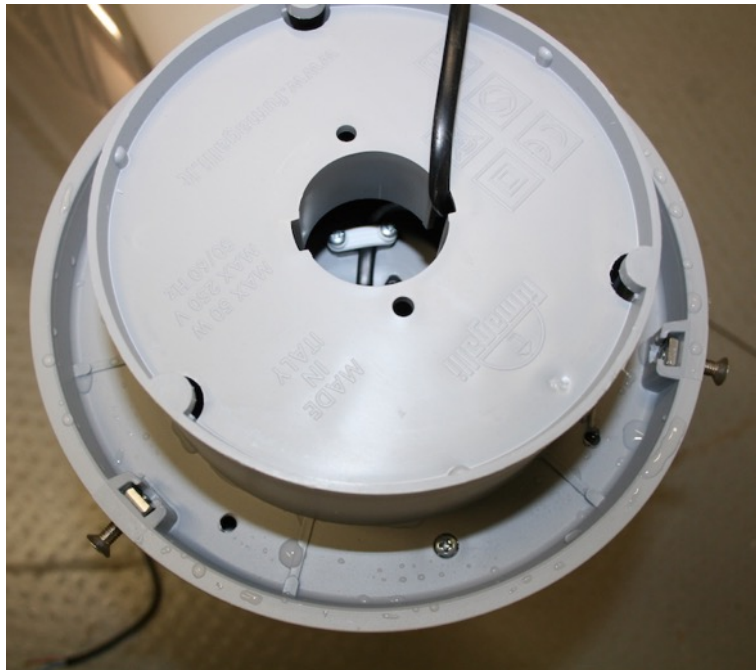
Attachment 3 | Photographs

Photograph No. 31 Components plate, top view.**Photograph No. 32** Internal view of the body


Attachment 3 | Photographs

Photograph No. 33 Fixing hook and cable gland**Photograph No. 34** Model GINO 500 F60.000.W1L after IPX5

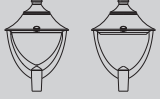
Attachment 3 | Photographs

Photograph No. 35 Internal luminaire after removed the cover.**Photograph No. 36** Base of the luminaire.



Attachment 4 Instruction



BEPPE400 - ECOBEPPE400
BEPPE500 - ECOBEPPE500



VERSIONS:
E27 HIGH POWER LED
GX53 LED
E27 - E40

MADE IN ITALY
www.fumagalli.it

CAUTION! Installation and maintenance procedures must be carried out only after switching off the electricity supply. If present, fit the gasket properly inside the diffuser, to ensure the IP protection. Fumagalli Srl accepts no responsibility whatsoever for damages caused by incorrect installation, misuse or when used by combining it with non-original spare parts. If in doubt, consult a qualified electrician. Keep the instructions.

ATTENZIONE! L'installazione e la manutenzione dell'apparecchio devono essere eseguite solo dopo aver disinserito l'energia elettrica. Laddove presente, assicurarsi del corretto posizionamento della guarnizione all'interno dell'apparecchio al fine di garantire il grado di protezione IP. Fumagalli Srl non accetta responsabilità per danni causati da incorretta installazione, incorretto uso o dall'utilizzo di parti di ricambio che non appartengono al prodotto originale. Per qualsiasi dubbio, consultare un elettricista qualificato. Conservare le istruzioni.

ATTENTION! Les opérations de montage et d'entretien ne doivent être effectués que lorsque le courant électrique est coupé. Si présent, assurer le positionnement correct de le joint dans l'appareil, afin de garantir le degré de protection IP. Fumagalli Srl n'accepte pas aucun responsabilité pour toutes les dommages causés par une mauvaise installation, par un' utilisation incorrecte or par l'utilisation des pièces de rechange qui ne sont pas originales. En cas de doutes, faites appel à un électricien qualifié. Conserver les instructions.

PRECAUCIÓN! Lleve a cabo la instalación y mantenimiento tras cortar la tensión de la instalación eléctrica. Si se incluye, juste correctamente el aro de goma con el producto para asegurar la protección IP indicada en el producto. En cualquier caso Fumagalli Srl no aceptará responsabilidad alguna por instalación incorrecta, mal uso o por su uso con accesorios no originales del fabricante. En caso de duda consulte con un electricista cualificado. Guarde estas instrucciones.

تحذير! اجراءات التركيب والصيانة يجب تنفيذها إلا بعد إيقاف تشغيل التيار الكهربائي. إذا كان موجوداً، قم بتركيب الحشوة كما ينبغي بصورة صحيحة داخل الغطاء المخصص لنشر الضوء بشكل متساوي، لضمان الحماية من تنفق الماء. الشركة المصنعة فوماجالي لا تقبل أي مسؤولية عن الأضرار الناتجة عن التركيب غير الصحيح، سوء الاستخدام، أو عند استخدام قطع غير أصلية عند الجمع. إذا إنتليك أي شك، قم باستشارة كهربائي مختص، قم بتتبع التعليمات.

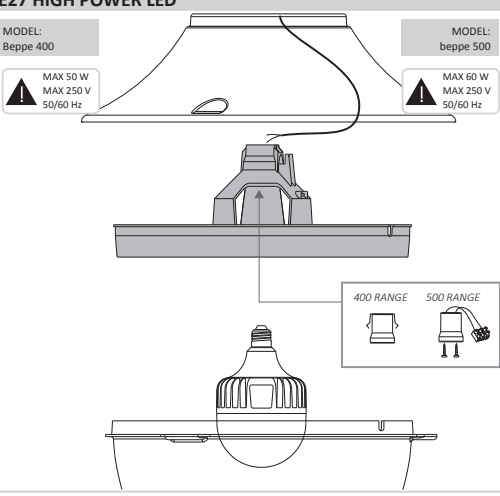
E27 HIGH POWER LED

MODEL: Beppe 400

MAX 50 W
MAX 250 V
50/60 Hz

MODEL: beppe 500

MAX 60 W
MAX 250 V
50/60 Hz



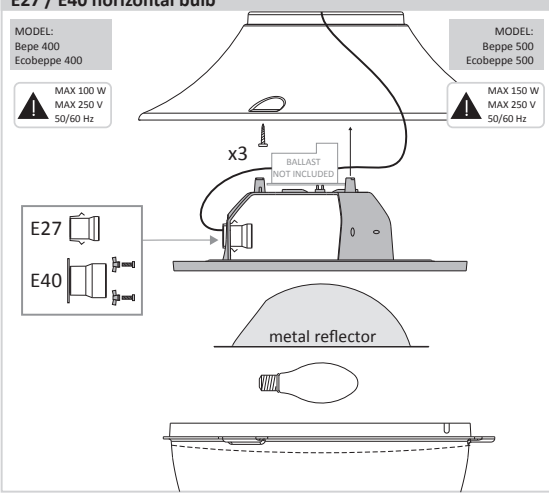
E27 / E40 horizontal bulb

MODEL: Bepe 400
EcoBeppe 400

MAX 100 W
MAX 250 V
50/60 Hz

MODEL: Beppe 500
EcoBeppe 500

MAX 150 W
MAX 250 V
50/60 Hz



GX53 LED

MODEL: Beppe 400
EcoBeppe 400

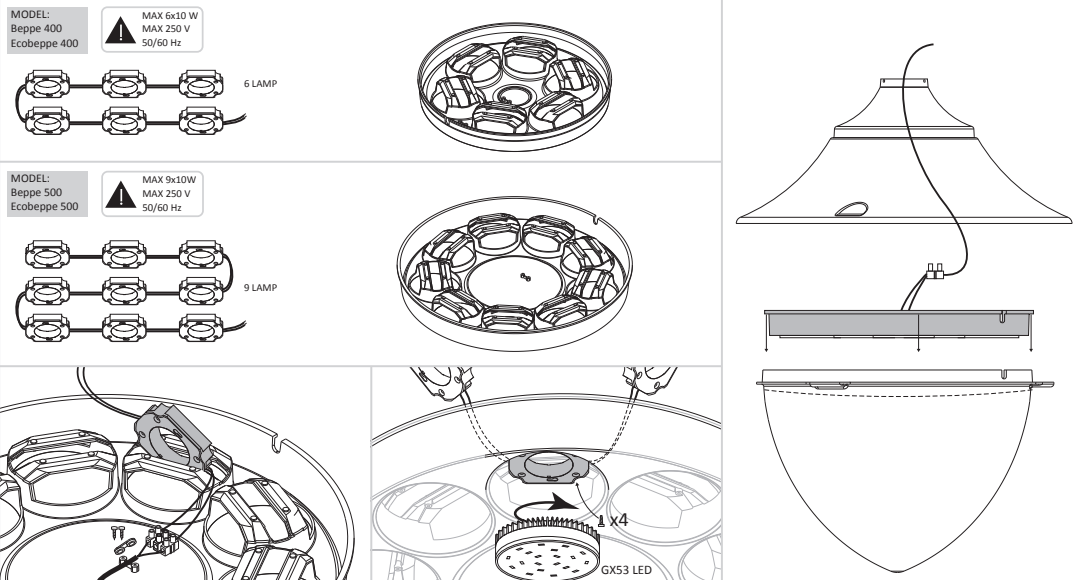
MAX 6x10 W
MAX 250 V
50/60 Hz

6 LAMP

MODEL: Beppe 500
EcoBeppe 500

MAX 9x10W
MAX 250 V
50/60 Hz

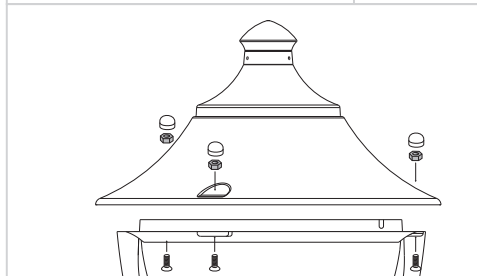
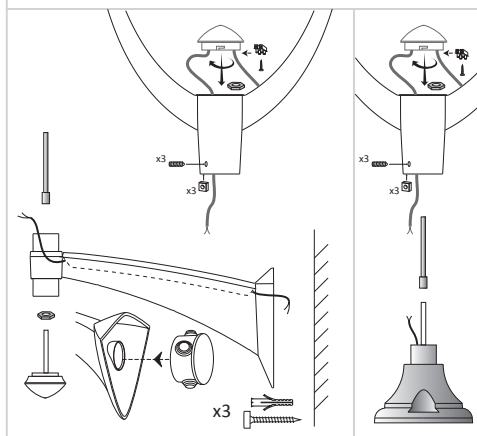
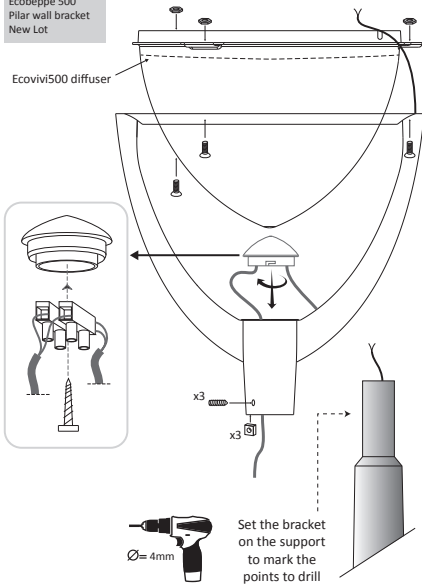
9 LAMP



Attachment 4 Instruction

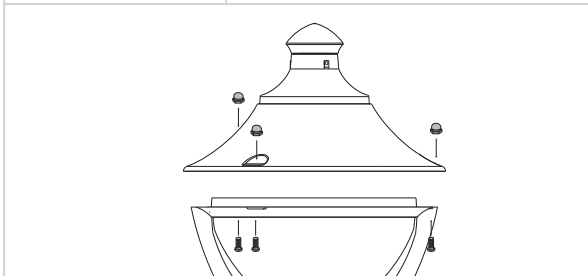
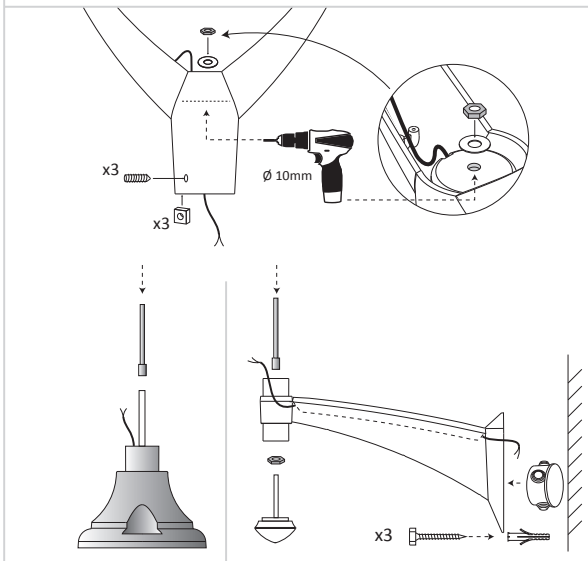
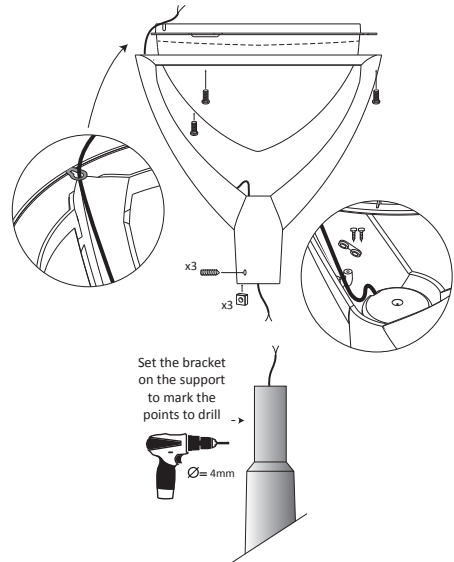
BEPPE 500 - ECOBEPPE 500

MODEL:
Beppe 500
EcoBeppe 500
Pillar wall bracket
New Lot



BEPPE 400 - ECOBEPPE 400


MODEL:
Beppe 400
EcoBeppe 400
Midipillar wall bracket
New Lot




[WARRANTY] Fumagalli products are CE marked. Declaration CE of conformity available at www.fumagalli.it/company. The warranty of Fumagalli product is of 1 year. In case of evident manufacturing faults, Fumagalli Srl according to his unquestionable judgement, will proceed to the fixation or the replacement. This warranty does not cover any cost neither regarding the transport, nor the uninstallation, nor the re-installation, nor the dismantlement of the material.

[GARANZIA] I prodotti Fumagalli sono marchiati CE. La Dichiarazione CE di conformità è disponibile su www.fumagalli.it/company. I prodotti Fumagalli godono di una garanzia di legge di 1 anno. Nel caso di evidenti difetti di fabbricazione Fumagalli Srl, a suo insindacabile giudizio, procederà alla sua riparazione o sostituzione. In nessun caso l'acquirente potrà reclamare rimborsi o spese sostenute per l'installazione, la disinstallazione, il trasporto o lo smaltimento del materiale.



Attachment 4 Instruction



GINO400 - REMO400
GINO500 - REMO500
GLOBE400 - GLOBE500



VERSIONS:
E27 HIGH POWER LED
GX53 LED
E27 - E40

MADE IN ITALY
www.fumagalli.it

CAUTION! Installation and maintenance procedures must be carried out only after switching off the electricity supply. If present, fit the gasket properly inside the diffuser, to ensure the IP protection. Fumagalli Srl accepts no responsibility whatsoever for damages caused by incorrect installation, misuse or when used by combining it with non-original spare parts. If in doubt, consult a qualified electrician. Keep the instructions.

ATTENZIONE! L'installazione e la manutenzione dell'apparecchio devono essere eseguite solo dopo aver disinserito l'energia elettrica. Laddove presente, assicurarsi del corretto posizionamento della guarnizione all'interno dell'apparecchio al fine di garantire il grado di protezione IP. Fumagalli Srl non accetta responsabilità per danni causati da incorretta installazione, incorretto uso o dall'utilizzo di parti di ricambio che non appartengono al prodotto originale. Per qualsiasi dubbio, consultare un elettricista qualificato. Conservare le istruzioni.

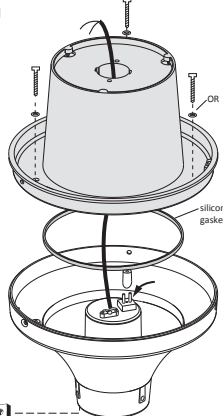
ATTENTION! Les opérations de montage et d'entretien ne doivent être effectués que lorsque le courant électrique est coupé. Si présent, assurer le positionnement correct de le joint dans l'appareil, afin de garantir le degré de protection IP. Fumagalli Srl n'accepte pas aucun responsabilité pour toutes les dommages causés par une mauvaise installation, par un utilisation incorrecte ou par l'utilisation des pièces de rechange qui ne sont pas originales. En cas de doutes, faites appel à un électricien qualifié. Conserver les instructions.

PRECAUCIÓN! Lleve a cabo la instalación y mantenimiento tras cortar la tensión de la instalación eléctrica. Si se incluye, juste correctamente el aro de goma con el producto para asegurar la protección IP indicada en el producto. En cualquier caso Fumagalli Srl no aceptará responsabilidad alguna por instalación incorrecta, mal uso o por su uso con accesorios no originales del fabricante. En caso de duda consulte con un electricista cualificado. Guarde estas instrucciones.

تحذير! إجراءات التركيب والصيانة يجب تنفيذها إلا بعد إيقاف تشغيل التيار الكهربائي. إذا كان موجوداً، فقم بتركيب الحشوة كما ينبغي بصورة صحيحة داخل الغطاء المخصص لنشر الضوء بشكل متساوي، لضمان الحماية من تدفق الماء. الشركة المصنعة فوماجالي لا تقبل أي مسؤولية عن الأضرار الناتجة عن التركيب غير الصحيح، سوء الاستخدام، أو عند استخدام قطع غير أصلية عند الجمع. إذا إنتابك أي شك، فقم باستشارة كهربائي مختص. فقم بتتبع التعليمات.

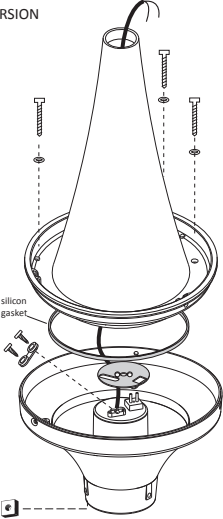
BASE

E27 VERSION




x3

GX53 LED VERSION



x3

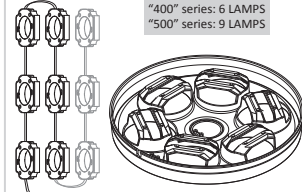
! If the diffuser are fitted in the UP position, drill water escape holes as shown



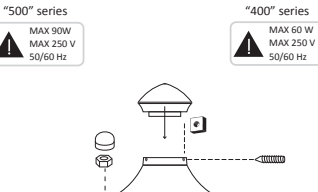
Ø=6

GX53 LED

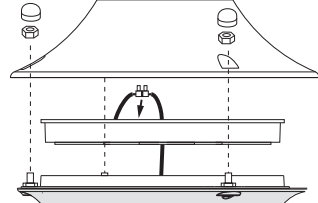
"400" series: 6 LAMPS
"500" series: 9 LAMPS

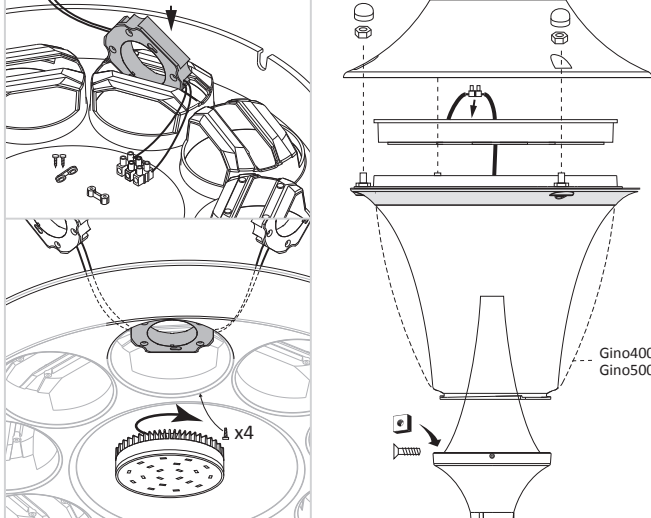


"500" series
MAX 90W
MAX 250 V
50/60 Hz



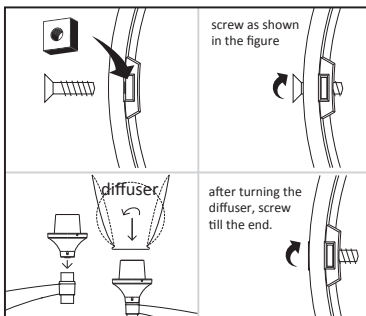
"400" series
MAX 60 W
MAX 250 V
50/60 Hz





Gino400
Gino500

x4

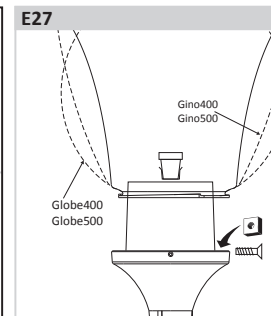


screw as shown in the figure

diffuser

after turning the diffuser, screw till the end.

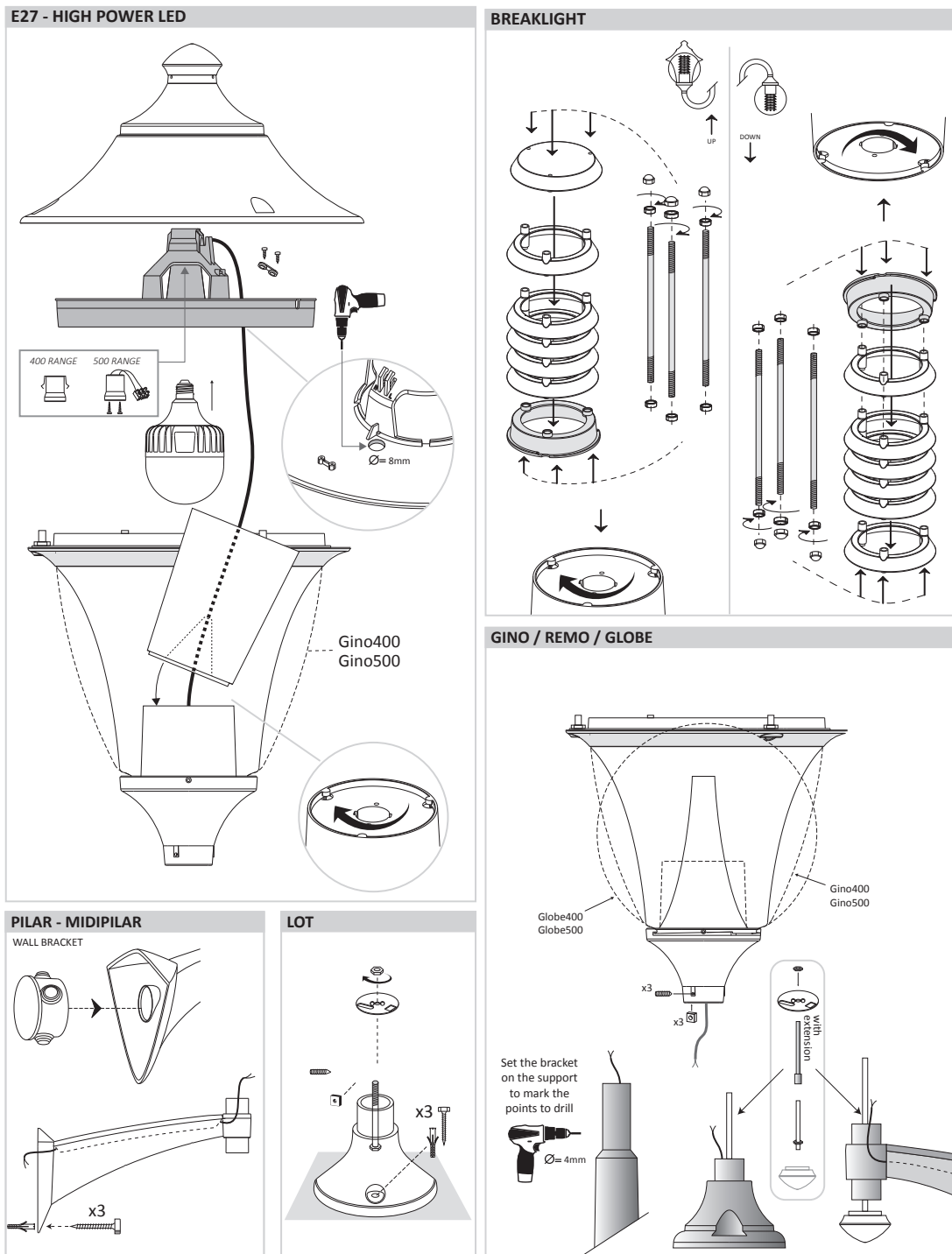
E27



Gino400
Gino500

Globe400
Globe500


Attachment 4 Instruction




[WARRANTY] Fumagalli products are CE marked. Declaration CE of conformity available at www.fumagalli.it/company. The warranty of Fumagalli product is of 1 year. In case of evident manufacturing faults, Fumagalli Srl according to his unquestionable judgement, will proceed to the fixation or the replacement. This warranty does not cover any cost neither regarding the transport, nor the uninstallation, nor the re-installation, nor the dismantlement of the material.

[GARANZIA] I prodotti Fumagalli sono marchiati CE. La Dichiarazione CE di conformità è disponibile su www.fumagalli.it/company. I prodotti Fumagalli godono di una garanzia di legge di 1 anno. Nel caso di evidenti difetti di fabbricazione Fumagalli Srl, a suo insindacabile giudizio, procederà alla sua riparazione o sostituzione. In nessun caso l'acquirente potrà reclamare rimborsi o spese sostenute per l'installazione, la disinstallazione, il trasporto o lo smaltimento del materiale.


Attachment 4 Instruction



VIVI400 - ECOVIVI400
VIVI500 - ECOVIVI500
LUIGI400 - LUIGI500



VERSIONS:
E27 HIGH POWER LED
GX53 LED
E27 - E40



MADE IN ITALY
www.fumagalli.it

CAUTION! Installation and maintenance procedures must be carried out only after switching off the electricity supply. If present, fit the gasket properly inside the diffuser, to ensure the IP protection. Fumagalli Srl accepts no responsibility whatsoever for damages caused by incorrect installation, misuse or when used by combining it with non-original spare parts. If in doubt, consult a qualified electrician. Keep the instructions.

ATTENZIONE! L'installazione e la manutenzione dell'apparecchio devono essere eseguite solo dopo aver disinserito l'energia elettrica. Laddove presente, assicurarsi del corretto posizionamento della guarnizione all'interno dell'apparecchio al fine di garantire il grado di protezione IP. Fumagalli Srl non accetta responsabilità per danni causati da incorretta installazione, incorretto uso o dall'utilizzo di parti di ricambio che non appartengono al prodotto originale. Per qualsiasi dubbio, consultare un elettricista qualificato. Conservare le istruzioni.

ATTENTION! Les opérations de montage et d'entretien ne doivent être effectués que lorsque le courant électrique est coupé. Si présent, assurer le positionnement correct de le joint dans l'appareil, afin de garantir le degré de protection IP. Fumagalli Srl n'accepte pas aucun responsabilité pour toutes les dommages causés par une mauvaise installation, par un' utilisation incorrecte or par l'utilisation des pièces de rechange qui ne sont pas originales. En cas de doutes, faites appel à un électricien qualifié. Conserver les instructions.

PRECAUCIÓN! Lleve a cabo la instalación y mantenimiento tras cortar la tensión de la instalación eléctrica. Si se incluye, juste correctamente el aro de goma con el producto para asegurar la protección IP indicada en el producto. En cualquier caso Fumagalli Srl no aceptará responsabilidad alguna por instalación incorrecta, mal uso o por su uso con accesorios no originales del fabricante. En caso de duda consulte con un electricista cualificado. Guarde estas instrucciones.

تحذير! اجراءات التركيب والصيانة يجب تنفيذها إلا بعد إيقاف تشغيل التيار الكهربائي. إذا كان موجوداً، قم بتركيب الحشوة كما ينبغي بصورة صحيحة داخل الغطاء المخصص لنشر الضوء بشكل متساوي، لضمان الحماية من تنفق الماء. الشركة المصنعة فوماجالي لا تقبل أي مسؤولية عن الأضرار الناتجة عن التركيب غير الصحيح، سوء الاستخدام، أو عند استخدام قطع غير أصلية عند الجمع. إذا إنتليك أي شك، قم باستشارة كهربائي مختص، قم بتتبع التعليمات.

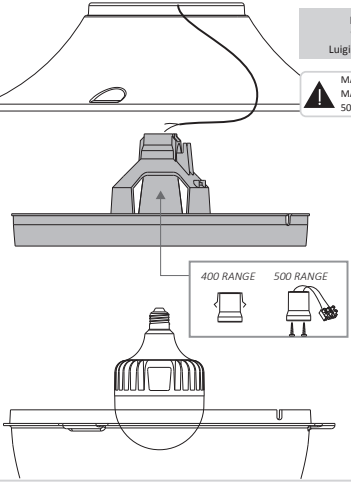
E27 HIGH POWER LED

MODEL:
Vivi 400
Luigi 400 DR

MAX 50 W
MAX 250 V
50/60 Hz

MODEL:
Vivi 500
Luigi 500-DR

MAX 60 W
MAX 250 V
50/60 Hz



400 RANGE 500 RANGE

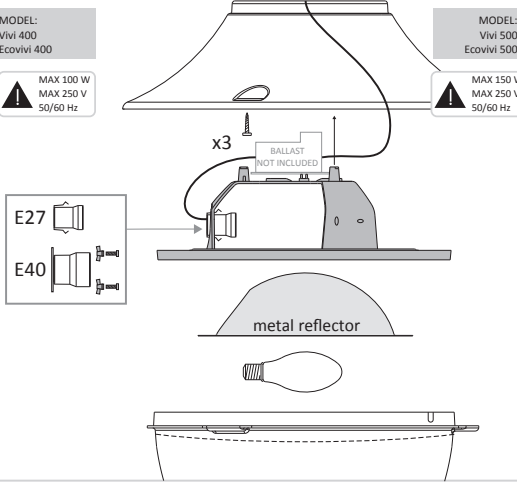
E27 / E40 horizontal bulb

MODEL:
Vivi 400
EcoVivi 400

MAX 100 W
MAX 250 V
50/60 Hz

MODEL:
Vivi 500
EcoVivi 500

MAX 150 W
MAX 250 V
50/60 Hz



x3 BALLAST NOT INCLUDED


metal reflector

GX53 LED

MODEL:
Vivi 400 - EcoVivi 400
Luigi 400

MAX 6x10 W
MAX 250 V
50/60 Hz

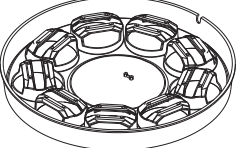
6 LAMP

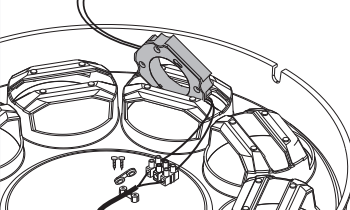


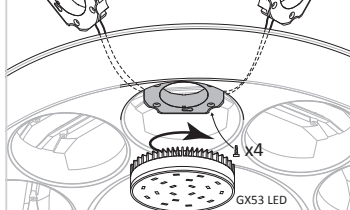
MODEL:
Vivi 500 - EcoVivi 500
Luigi 500

MAX 9x10W
MAX 250 V
50/60 Hz

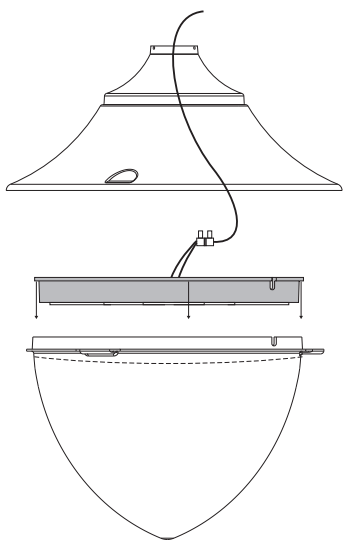
9 LAMP







1 x4
GX53 LED



Attachment 4 Instruction

PILAR bracket

MODEL:
 Pilar - Pilar wall bracket
 Midipilar - Midipilar wall bracket
 Vivi 400 - Ecovivi 400
 Vivi 500 - Ecovivi 500

x3

x3

Ø=4

Set the bracket on the support to mark the points to drill

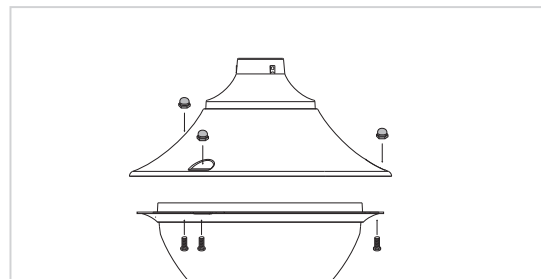
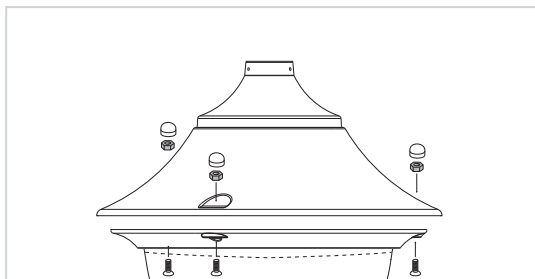
LUIGI 400 / LUIGI 500

MODEL:
 Luigi 400 - Luigi 500
 Luigi 400-DR - Luigi 500-DR

x3

NEW LOT

x3



[WARRANTY] Fumagalli products are CE marked. Declaration CE of conformity available at www.fumagalli.it/company. The warranty of Fumagalli product is of 1 year. In case of evident manufacturing faults, Fumagalli Srl according to his unquestionable judgement, will proceed to the fixation or the replacement. This warranty does not cover any cost neither regarding the transport, nor the uninstallation, nor the re-installation, nor the dismantlement of the material.

[GARANZIA] I prodotti Fumagalli sono marchiati CE. La Dichiarazione CE di conformità è disponibile su www.fumagalli.it/company. I prodotti Fumagalli godono di una garanzia di legge di 1 anno. Nel caso di evidenti difetti di fabbricazione Fumagalli Srl, a suo insindacabile giudizio, procederà alla sua riparazione o sostituzione. In nessun caso l'acquirente potrà reclamare rimborsi o spese sostenute per l'installazione, la disinstallazione, il trasporto o lo smaltimento del materiale.

Enclosure 5	Testing and measuring equipment list
-------------	--------------------------------------

The following equipment has been used for project 3507056.50

Dekra Ref.	Type	Manufacturer	Model	Calibration mm/yy		Norm(s) Clauses
				Last date	Due date	
AT 0021	Glow wire test apparatus	F.Ili Galbusera	Art 02.06	08/18	08/19	13.3.2
AT 0041	Rigid Sphere 50 mm	F.Ili Galbusera	Art.01.01	07/16	07/20	8.2.1,8.2.2
AT 0042	Test finger adjustable	F.Ili Galbusera	Art.01.01	07/16	07/20	8.2.1,8.2.2
AT 0043	Rigid Test finger	F.Ili Galbusera	Art.01.02	11/16	11/20	8.2.1,8.2.2
AT 0050	Box for IPX1 - IPX6	F.Ili Galbusera	Art. 03.39	10/18	10/19	9.2.6, 9.2.7
AT 0052	Hose nozzle 6,3 mm IPX5	F.Ili Galbusera	Art. 03.22	10/18	10/19	9.2.7
AT 0058	Dust chamber	F.Ili Galbusera	Art. 03.01	01/19	01/20	9.2.2
AT 0079	Impact test pendulum + masses	F.Ili Galbusera	AT0079	10/16	10/19	EN 62262
AT 0102	Oven	F.Ili Galli	2100	08/18	08/19	13.2.1
AT 0367	Mass N 10	F.Ili Galbusera	—	11/16	11/20	5.2.10
AT 0368	Mass N 30	F.Ili Galbusera	—	11/16	11/20	5.2.10
AT 0369	Mass N 10	F.Ili Galbusera	—	11/16	11/20	5.2.10
AT 0370	Mass N 50	F.Ili Galbusera	—	11/16	11/20	5.2.10
AT 0381	Mass N 50	F.Ili Galbusera	—	11/16	11/20	5.2.10
AT 0379	Support mass N 1	F.Ili Galbusera	—	11/16	11/20	5.2.10
AT 0398	Torque Test Apparatus	SIF	01.22	10/16	10/19	5.2.10
AT 0988	Climatic test chamber	Angelantoni	WZH39A1	11/18	11/20	9.3
AT 0989	Test chamber 5-50 °C	Angelantoni	WZH39A1	11/18	11/20	12.3,
AT 0990	Test chamber 5-50 °C	Angelantoni	WZH39A1	11/18	11/20	12.4.1
ST 0006	Thermocouple	Tersid	K TEX/TEX-30-KK	11/18	11/19	12.3; 12.4.1
ST 0013	Torque meter 0-250cNm	MHH-Eng.Co.	Quickset	07/18	07/20	4.12.1
ST 0088	Impact Test- Spring Hammer	PTL	F.2250	07/18	07/20	4.13.1
ST 0197	Multi test Apparatus	HT Italia	HT2036	06/19	06/20	10.2.1, 10.2.2

Enclosure 5	Testing and measuring equipment list
-------------	--------------------------------------

Dekra Ref.	Type	Manufacturer	Model	Calibration mm/yy		Norm(s) Clauses
				Last date	Due date	
ST 0262	Caliper (Digital)	LTF	327.00	06/19	06/20	4.12.1; 11.1
ST 0420	Digital thermometer + thermocouples	FLUKE	50D	08/18	08/19	12.3, 12.4.1
ST 0450	Multimeter	FLUKE	85/III	08/18	08/19	12.3, 12.4.1
ST 0482	Stabilized power supply	Chroma	61605	05/19	05/20	12.3, 12.4.1
ST 0942	Digital power meter	Yokogawa	WT310	07/19	05/20	12.3, 12.4.1 12.4.5
ST 0944	Chrono meter	Oregon Scientific	500 Lap memory	05/19	05/20	5.2.10.3, 13.3.2, 13.2.1
ST 0434	Temperature recorder	Yokogawa	MX100-E-1F	05/19	05/20	12.4.1 12.4.5

The following equipment has been used for project 3508855.52

Dekra Ref.	Type	Manufacturer	Model	Calibration mm/yy		Norm(s) Clauses
				Last date	Due date	
ST 0013	Torque meter 0-250cNm	MHH-Eng.Co.	Quickset	08/22	08/24	4.12.1
ST 0088	Impact Test- Spring Hammer	PTL	F.2250	06/22	06/24	4.13.1
ST 0197	Multi test Apparatus	HT Italia	HT2036	08/22	08/23	10.2.1, 10.2.2
ST 0262	Caliper (Digital)	LTF	327.00	08/22	08/23	4.12.1; 11.1
AT 0050	Box for IPX1 - IPX6	F.Ili Galbusera	Art. 03.39	10/21	10/22	9.2.6, 9.2.7
AT 0052	Hose nozzle 6,3 mm IPX5	F.Ili Galbusera	Art. 03.22	08/21	08/23	9.2.7
AT 0989	Test chamber	Angelantoni	WZH39A1	08/22	08/23	12.3

Ofertă Comercială

27 septembrie 2024

mun. Chisinau

SRL „PAULDI COM” vine cu oferta către SRL „Capital FCI ” de a livra materialele, în următoarea componență:

Pretul la materiale (punct descarcare - mun.Chisinau, str. Valea Trandafirilor):

1. Agregat fin (nisip) 0x4 - 260 lei/tn

**Prețurile oferite inclusiv TVA.*

Prețul transportării încărcăturilor poate fi modificat în dependență de majorarea prețului de piață al carburanților și al materialelor de construcție.

Oferta comerciala este prezentată pentru SRL „Capital FCI ” și nu este valabilă pentru altă companie.

Director



Ungureanu Dan

Digitally signed by Galciuc Igor
Date: 2024.10.01 13:30:50 EEST
Reason: MoldSign Signature
Location: Moldova

MOLDOVA EUROPEANĂ



Furnizorul: SRL "Uniplast"
Codul fiscal: 1003600128591
Codul TVA: 0300455



Adresa: 2002, RM, mun.Chisinau, str.Padurii, 6, bloc 2
022.380.505 (vinzari); тел.: 022.380.505 (contabilitate)

CONT nr. 061623
din 27.09.2024

Cont de IBAN
decontare nr 1: MD98FT222400300001774498
la in banca Fincombank SA Fil.3
Chisinau
Cod BIC FTMDMD2X853

Cont de MD29PR002251107934001498
decontare nr 2: la BC "ProCredit Bank" S.A.
Chisinau
Cod PRCBMD22

Cont de MD47AG000000022512597331
decontare nr 3: 'MOLDOVA-AGROINDBANK'
S.A. suc.nr.4 Chisinau
Cod AGRNMD2X887

Platitor, adresa: FCI Capital SRL, 3420 , 3420,mun.Chisinau str.Dimitru Riscanu 33/1, +373 (022) 44-25-23

Cont de decontare: IBAN MD3PR002251390055900601 in banca BC "ProCredit Bank" S.A. Chisinau BIC PRCBMD22

Nr	Denumirea	U/m	Cantitatea	Pret, MDL cu TVA	Pret redus, MDL cu TVA	Suma fara TVA	TVA	Total, MDL cu TVA
1	30409 Teava D.110/PN10 PE100 SDR17 x 6.6 SM EN 12201-2	m	11	205,98	138,01	1 265,06	253,01	1 518,07
TOTAL :							253,01	1 518,07

Total pentru achitare: Una mie cinci sute optsprezece lei 07 bani

Director Cezar Denis

Contabil ef



Digitally signed by Galciuc Igor
Date: 2024.10.01 13:31:09 EEST
Reason: MoldSign Signature
Location: Moldova

MOLDOVA EUROPEANĂ



DATORIE: 48 653,70 MDL

Cont indeplinit de: Nicoleta(078339333)

Contul este valabil in decurs de 5 zile lucratoare

Furnizor: Riff Stone SRL

Поставщик

Adresa: mun. Chisinau, or. Chisinau, sec. Centru, str. Tiraspol, № 6, of. 36
адрес:**Cont de decontare nr.:MD48VI02224300000339MDL**

Расчетный счет

B.C.'VICTORIABANK'S.A. suc.nr.30 Chisinau**BIC: VICBMD2X500**

БИК

Cod fiscal: 1017600049507

Фискальный код

FACTURA № 15

СЧЕТ ФАКТУРА

din 27.09.2024

от

068323336, 022-109-102

Телефон

info@mramor.md; contabil@mramor.md

e-mail

0209936

Код НДС

Platitor, adresa: RBT- Capital SRL,

Плательщик и его адрес

Adresa de livrare:

Адрес доставки

Cont de decontare nr.:

Расчетный счет

BIC:

БИК

Cod fiscal: 1015600021309

Фискальный код

*Данный счет оплачивается и действителен до 02.10.2024.**Заранее благодарны за своевременную оплату.**Contul e valabil până la 02.10.2024.**Va multumim pentru achitarea la timp.*

№	Denumirea Предмет счета	Cant. Кол-во	Un de mas. Ед.Изм.	Pretul Цена	Suma Сумма MDL
1	Trasgel (bentonita activa)	100	kg	1,20	120,00
Inclusiv TVA(В том числе НДС):					20,00
TOTAL (ИТОГО) MDL:					120,00

Total platit: Una sută douăzeci lei 00 bani (120.00)

Всего к оплате

Оплата данного счета означает согласие с условиями поставки товара.

Уведомление об оплате обязательно, в противном случае не гарантируется наличие товара на складе.

Товар отпускается по факту прихода денег на р/с Поставщика, самовывозом, при наличии доверенности и паспорта.

Conducatorul: Matesa A.
Директор**Contabil Sef:** Matesa A.
Главный бухгалтерDigitally signed by Anton Matesa
Date: 2024.09.27 11:24:04 EEST
Reason: MoldSign Signature
Location: Moldova

MOLDOVA EUROPEANĂ

Digitally signed by Galciuc Igor
Date: 2024.10.01 13:28:21 EEST
Reason: MoldSign Signature
Location: Moldova

MOLDOVA EUROPEANĂ

