

ANUNȚ DE PARTICIPARE

privind achiziționarea de **Ferestre PVC; uși metalice**

prin procedura de achiziție **Cererea ofertelor de preturi**

Procedura a fost inclusă în planul de achiziții publice a autorității contractante (Da/Nu): Da

Link-ul către planul de achiziții publice publicat:

<https://drive.google.com/drive/folders/1WndWZgY7m81SwDNf0KtXKg5N-EhvC3fZ>

1. Denumirea autorității contractante: **Penitenciarul nr. 6-Soroca;**
2. IDNO: **1006601002008;**
3. Adresa: **orașul Soroca, strada Vasile Stroescu, 38, MD-3004;**
4. Numărul de telefon: +373 60464006;
5. Adresa de e-mail și pagina web oficială ale autorității contractante: [p6secretariat@anp.gov.md/](mailto:p6secretariat@anp.gov.md)
<http://anp.gov.md>
6. Adresa de e-mail sau pagina web oficială de la care se va putea obține accesul la documentația de atribuire: documentația de atribuire este anexată în cadrul procedurii în SIA RSAP – p6logistica@anp.gov.md
7. Tipul autorității contractante și obiectul principal de activitate (*dacă este cazul, mențiunea că autoritatea contractantă este o autoritate centrală de achiziție sau că achiziția implică o altă formă de achiziție comună*): Penitenciarul nr. 6-Soroca este o instituție publică cu statut special, subordonată Administrației Naționale a Penitenciarelor, Ministerului Justiției care exercită atribuțiile și implementează politica statului în domeniul punerii în executare a pedepselor penale cu închisoarea, a măsurii arestului preventiv, precum și a măsurilor de siguranță aplicate persoanelor private de libertate;
8. Cumpărătorul invită operatorii economici interesați, care îi pot satisface necesitățile, să participe la procedura de achiziție privind livrarea următoarelor bunuri:

| Nr. d/o | Cod CPV | Denumirea bunurilor solicitate | cantitate/ un./m. | Specificarea tehnică deplină solicitată, Standarde de referință | Valoarea estimată, (lei, fără TVA) |
|--------------|------------|--------------------------------|-----------------------|---|------------------------------------|
| Lot 1 | | | | | |
| 1. | 44221000-5 | Ferestre PVC | 128,12 m ² | Rama: Rama din PVC, cu 4-5 camere de aer, culoare alb. Sticla: Geam termopan 24mm (4-16-4) cu sticlă cu acoperire de joasă emisivitate (Low-E), 2 rânduri de sticlă. Deschiderea: toate ferestrele care se deschid trebuie să fie echipate cu mecanisme metalice puternice de blocare și mânere pentru a asigura o ventilare adecvată în toate spațiile. Antreprenorul va asigura la solicitare, forța de muncă, instrumentele, utilajul și materialele necesare pentru examinarea, măsurarea și testarea lucrărilor. Inclusiv livrarea și instalarea. Dimensiunile conform anexei nr. 1 | 270000,00 |
| Lot 2 | | | | | |

| | | | | | |
|---------------------------------|------------|--------------------|----------------------|---|-----------|
| 2. | 44221000-5 | Ferestre PVC | 60,97 m ² | <p>Rama: Rama din PVC nereciclat, cu 4-5 camere de aer, culoare alb.</p> <p>Sticla: Geam termopan 24mm (4-16-4) cu sticlă cu acoperire de joasă emisivitate (Low-E), 2 rânduri de sticlă.</p> <p>Deschiderea: toate ferestrele care se deschid trebuie să fie echipate cu mecanisme metalice puternice de blocare și mânere pentru a asigura o ventilare adecvată în toate spațiile.</p> <p>Antreprenorul va asigura la solicitare, forța de muncă, instrumentele, utilajul și materialele necesare pentru examinarea, măsurarea și testarea lucrărilor. Inclusiv livrarea și instalarea.</p> <p>Dimensiunile conform anexei nr. 2</p> | 128000,00 |
| Lot 3 | | | | | |
| 3. | 44221000-5 | Ușă metalică dublă | 3 bucăți | <p>Ușă metalică dublă exterioară</p> <p>Spumă poliuretanică sau vată minerală între panourile metalice pentru izolație termică și fonică</p> <p>Sistem de închidere multipunct: 3-5 puncte de închidere pentru securitate ridicată;</p> <p>Broască cu cilindru de siguranță</p> <p>Mâner din inox sau aluminiu rezistent la intemperii.</p> <p>Inclusiv livrarea și instalarea</p> <p>Culoare închisă</p> <p>Dimensiunile: 2050x1200 mm</p> | 39500,00 |
| 4. | 44221000-5 | Ușă metalică | 2 bucăți | <p>Ușă metalică exterioară</p> <p>Spumă poliuretanică sau vată minerală între panourile metalice pentru izolație termică și fonică</p> <p>Sistem de închidere multipunct: 3-5 puncte de închidere pentru securitate ridicată;</p> <p>Broască cu cilindru de siguranță</p> <p>Mâner din inox sau aluminiu rezistent la intemperii.</p> <p>Inclusiv livrarea și instalarea</p> <p>Culoare închisă</p> <p>Dimensiunile: 2050x860 mm</p> | |
| Suma estimativă totală fără TVA | | | | | 437500,00 |

Notă*: După etapa finalizării licitației electronice, dacă aceasta a avut loc, în cazul micșorării prețurilor inițiale, conform rundelor desfășurate, urmează a fi prezentat formularul specificațiilor de preț (Anexa nr.23) actualizat în format electronic, cu aplicarea semnăturii electronice, la adresa de email indicată în documentația de atribuire.

9. În cazul procedurilor de preselecție se indică numărul minim al candidaților și, dacă este cazul, numărul maxim al acestora: fără preselecție

10. În cazul în care contractul este împărțit pe loturi un operator economic poate depune oferta (se va selecta):

Pentru mai multe loturi

11. **Evaluarea va fi efectuată pe fiecare lot în parte**

12. Admiterea sau interzicerea ofertelor alternative: Nu se admite

13. Termenii și condițiile de livrare solicitate: 01 noiembrie 2024-15 decembrie 2024, livrare și instalare pe adresa. **or. Soroca, str. Vasile Stroescu, 38, MD-3004**. La livrare se va prezenta și actul de predare-primire a lucrărilor/bunurilor.

14. Termenul de valabilitate a contractului: **31.12.2024**

15. Contract de achiziție rezervat atelierelor protejate sau că acesta poate fi executat numai în cadrul unor programe de angajare protejată (după caz): Nu

16. Prestarea serviciului este rezervată unei anumite profesii în temeiul unor legi sau al unor acte administrative (după caz): Nu

17. Scurta descriere a criteriilor privind eligibilitatea operatorilor economici care pot determina eliminarea acestora și a criteriilor de selecție/de preselecție; nivelul minim (nivelurile minime) al (ale) cerințelor eventual impuse; se menționează informațiile solicitate (DUAE, documentație):

| Nr. d/o | Criteriile de calificare și de selecție | Mod de demonstrare a îndeplinirii criteriului/cerinței: | Nivelul minim/Obligativitatea |
|---------|--|---|-------------------------------|
| 1. | Cerere de participare | Completat în conformitate cu Anexa nr.7 din Documentația standard - confirmat prin semnătură electronică; | Obligativiu |
| 2. | Declarație privind valabilitatea ofertei | Completat în conformitate cu Anexa nr.8 din Documentația standard, Termenul de valabilitate - 60 zile din data limită de depunere a ofertelor - confirmat prin semnătură electronică; | Obligativiu |
| 3. | Specificații tehnice | Completat în conformitate cu Anexa nr.22 din Documentația standard - confirmat prin semnătură electronică; | Obligativiu |
| 4. | Specificații de preț | Completat în conformitate cu Anexa nr.23 din Documentația standard - confirmat prin semnătură electronică; Prețul unitar ofertat, pe lot, va fi rotunjit până la zeci, după virgulă. | Obligativiu |
| 5. | DUAE | Completat conform modelului anexat, confirmat prin semnătură electronică; | Obligativiu |

Conform art. 20 alin. 8, Legea nr. 131 din 03.07.2015, privind achizițiile publice, ofertantul clasat pe primul loc va prezenta (*prin mijloace electronice, cu aplicarea semnăturii electronice*) **în termen de 1 zi**, la solicitarea autorității contractante, documentele justificative actualizate prin care va demonstra îndeplinirea tuturor criteriilor de calificare și selecție, în conformitate cu informațiile cuprinse în DUAE, cu ulterioara plasare pe platforma SIA RSAP, după cum urmează:

| Nr. d/o | Criteriile de calificare și de selecție | Mod de demonstrare a îndeplinirii criteriului/cerinței: | Nivelul minim/Obligativitatea |
|---------|---|---|-------------------------------|
| 1. | Certificat de atribuire al contului bancar | Eliberat de banca deținătoare de cont - copie, confirmată prin semnătură electronică; | Obligativiu |
| 2. | Dovada înregistrării juridice | Certificat / decizie de înregistrare a întreprinderii / extras din Registrul de Stat al persoanelor juridice - copie, confirmată prin semnătură electronică; | Obligativiu |
| 3. | Pașaportul tehnic sau descrierea tehnică detaliată | Copie - confirmată prin semnătură electronică; | Obligativiu |
| 4. | Declarație privind confirmarea identității beneficiarilor efectivi și neîncadrarea acestora în situația condamnării pentru participarea la activități ale unei organizații sau grupări criminale, pentru corupție, fraudă și/sau spălare de bani. | Completat în conformitate cu ordinul Ministerului Finanțelor nr. 145 din 24.11.2020, copie, confirmată prin semnătură electronică; | Obligativiu |
| 6. | Garanția de bună execuție 5% din suma contractului (<i>în cazul semnării contractului</i>) | a) Garanția de bună execuție va fi emisă de o bancă comercială licențiată, completată în conformitate cu Anexa nr.10 din Documentația standard pentru realizarea achizițiilor publice de bunuri și servicii nr. 115 din 15.09.2021; Se va prezenta în original de către operatorul economic; Termenul de valabilitate a garanției să fie valabilă până la data de 31.12.2024. | Obligativiu |
| 7 | Garanția bunurilor instalate | Certificat de garanție a bunurilor minim 6 luni. confirmată prin semnătură electronică | Obligativiu |

Conform pct. 58, secțiunea a 3-a din Documentația standard, **prețurile pentru bunurile solicitate se indică în lei moldovenești, cu două cifre după virgulă.**

În situația identificării de către Penitenciarul nr. 6-Soroca a **diferenței între suma prețurilor unitare și prețul total din Anexa nr.23** din documentația standard, urmează **a fi luat în calcul prețul unitar fără TVA**, iar suma totală va fi corectată corespunzător, fiind coordonată în prealabil cu operatorul economic. **Dacă ofertantul nu va accepta corectia acestor erori, oferta, în consecință, va fi respinsă.**

În temeiul art.19 alin. 3 lit. d) din Legea nr. 131/ 2015, privind achizițiile publice, P-6 va exclude din procedura de atribuire a contractului de achiziții publice orice ofertant **în cazul prezentării informațiilor false sau neprezentării informațiilor solicitate de P-6**, în scopul demonstrării îndeplinirii criteriilor de calificare și selecție.

18. Garanția de bună execuție a contractului - **5% din suma totală a contractului (în cazul semnării contractului):**

a) Garanția de bună execuție va fi emisă de o bancă comercială licențiată, completată în conformitate cu Anexa nr.10 din Documentația standard pentru realizarea achizițiilor publice de bunuri și servicii nr. 115 din 15.09.2021; Se va prezenta în original de către operatorul economic;

Termenul de valabilitate a garanției să fie valabilă pînă la data de 31.12.2024.

19. Motivul recurgerii la procedura accelerată (în cazul licitației deschise, restrânse și a procedurii negociate), după caz –

20. Tehnici și instrumente specifice de atribuire (dacă este cazul specificați dacă se va utiliza acordul-cadru, sistemul dinamic de achiziție sau licitația electronică): **licitație electronică în 3 runde cu pasul minim 1%**

21. Condiții speciale de care depinde îndeplinirea contractului (indicați după caz): -

22. Ofertele se prezintă în valuta: Lei MD

23. Criteriul de evaluare aplicat pentru atribuirea contractului: **cel mai mic preț fără TVA și corespunderea specificației tehnice solicitate**

24. Factorii de evaluare a ofertei celei mai avantajoase din punct de vedere economic, precum și ponderile lor:

| Nr. d/o | Denumirea factorului de evaluare | Ponderea% |
|---------|----------------------------------|-----------|
| - | - | - |

25. Termenul limită de depunere/deschidere a ofertelor: conform SIA RSAP MTender

26. Adresa la care trebuie transmise ofertele sau cererile de participare:

Ofertele sau cererile de participare vor fi depuse electronic prin intermediul SIA RSAP

27. Termenul de valabilitate a ofertelor: **60 zile din data limită de depunere a ofertelor**

28. Locul deschiderii ofertelor: **SIA RSAP; Ofertele întârziate vor fi respinse.**

29. Persoanele autorizate să asiste la deschiderea ofertelor:

Ofertanții sau reprezentanții acestora au dreptul să participe la deschiderea ofertelor, cu excepția cazului când ofertele au fost depuse prin SIA RSAP.

30. Limba sau limbile în care trebuie redactate ofertele sau cererile de participare: **Română**

31. Respectivul contract se referă la un proiect și/sau program finanțat din fonduri ale Uniunii Europene: **Nu**

32. Denumirea și adresa organismului competent de soluționare a contestațiilor:

Agencia Națională pentru Soluționarea Contestațiilor

Adresa: mun. Chișinău, bd. Ștefan cel Mare și Sfânt nr.124 (et.4), MD 2001;

Tel/Fax/email:022-820 652, 022 820-651, contestatii@ansc.md

33. Data (datele) și referința (referințele) publicărilor anterioare în Jurnalul Oficial al Uniunii Europene privind contractul (contractele) la care se referă anunțul respectiv (dacă este cazul): nu a fost publicat

34. În cazul achizițiilor periodice, calendarul estimat pentru publicarea anunțurilor viitoare: **anul 2024**

35. Data publicării anunțului de intenție sau, după caz, precizarea că nu a fost publicat un astfel de anunț: <https://tender.gov.md/ro/bap/>

36. Data transmiterii spre publicare a anunțului de participare: 15.10.2024

37. În cadrul procedurii de achiziție publică se va utiliza/accepta:

| Denumirea instrumentului electronic | Se va utiliza/accepta sau nu |
|--|------------------------------|
| Depunerea electronică a ofertelor sau a cererilor de participare | da |
| Sistemul de comenzi electronice | da |
| Facturarea electronică | da |
| Plățile electronice | da |

38. Contractul intră sub incidența Acordului privind achizițiile guvernamentale al Organizației Mondiale a Comerțului (numai în cazul anunțurilor transmise spre publicare în Jurnalul Oficial al Uniunii Europene): **Nu**

39. Alte informații relevante: **Nu**

Vicepreședintele grupului de lucru:



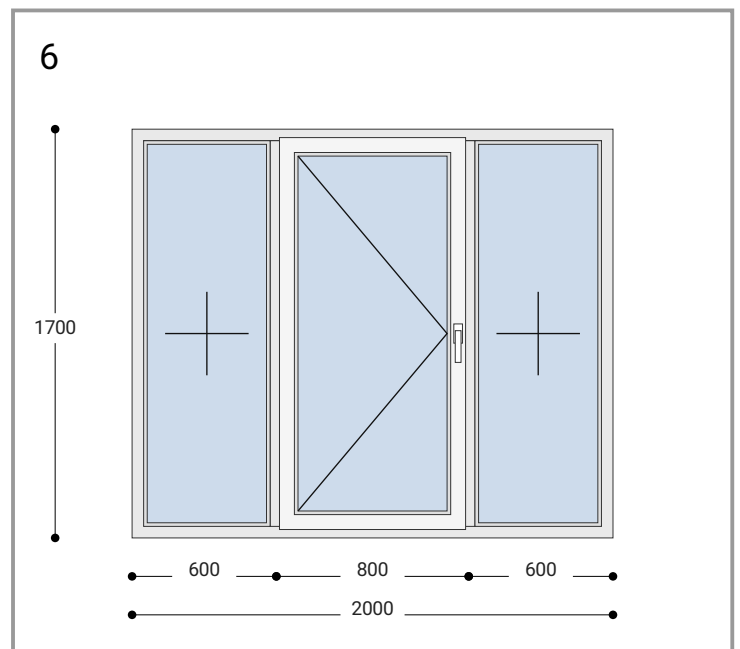
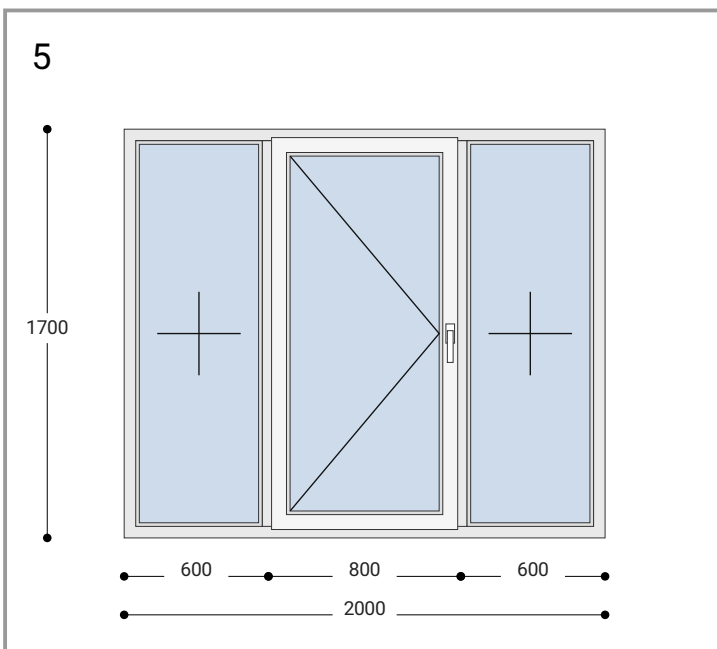
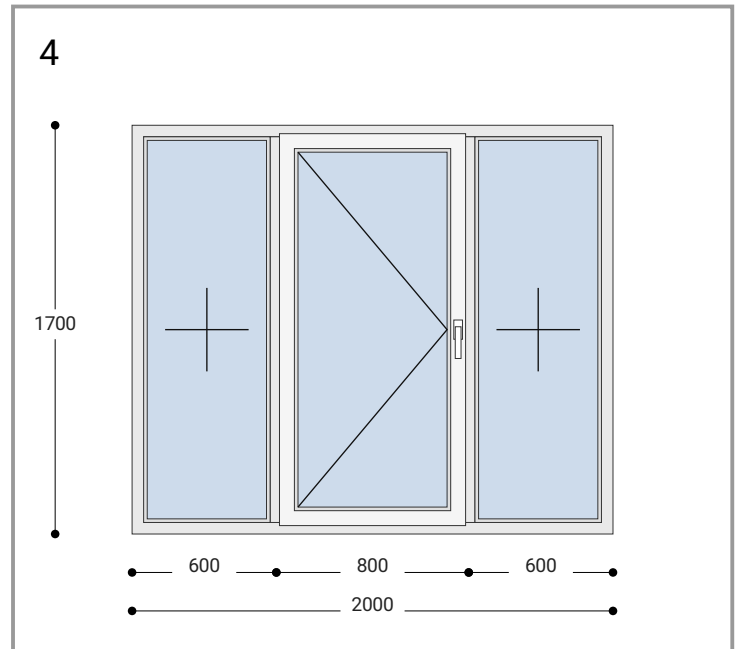
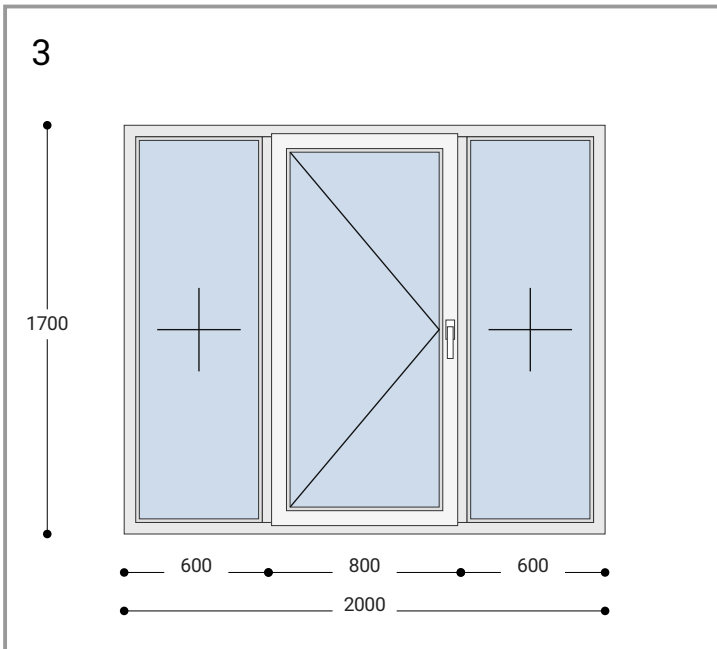
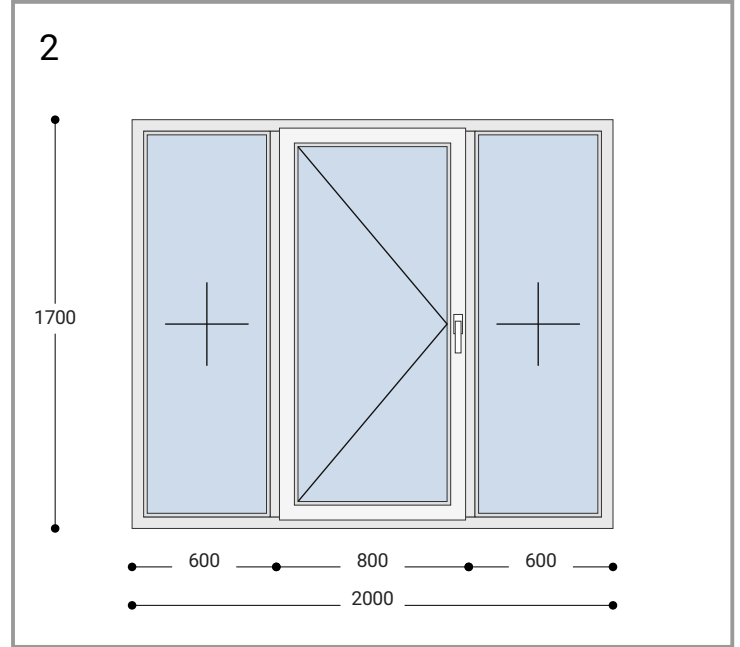
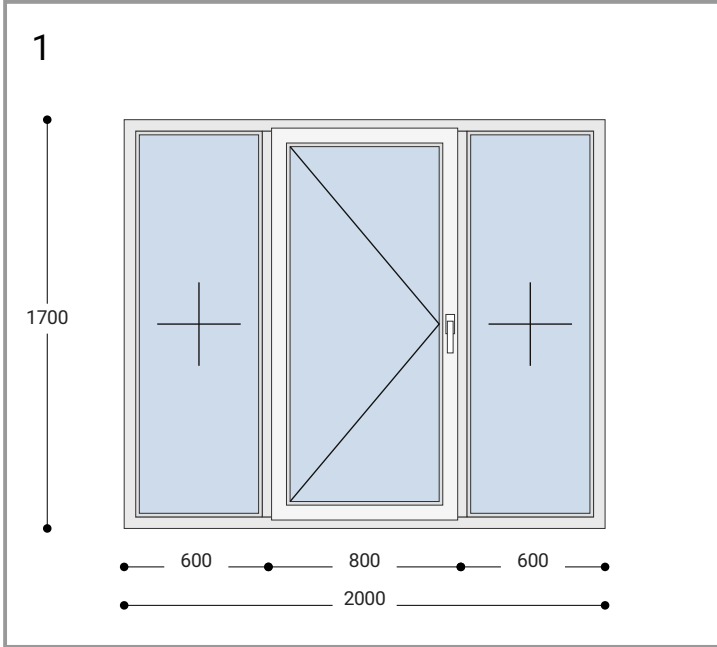
Denis PÎRLII

Anexa nr. 1
la anunțul de participare
privind achiziționarea „ferestre PVC, uși metalice”
cu nr. [ocds-b3wdp1-MD-1728914313930](#)

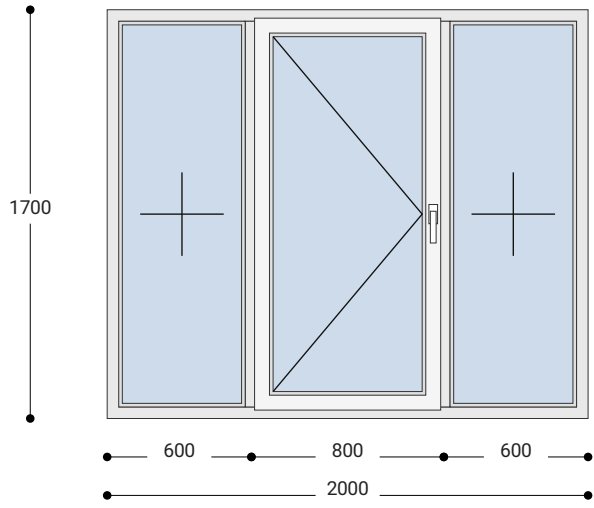
PERFORMER :
adresa :
telefon :
e-mail :
pagina web :



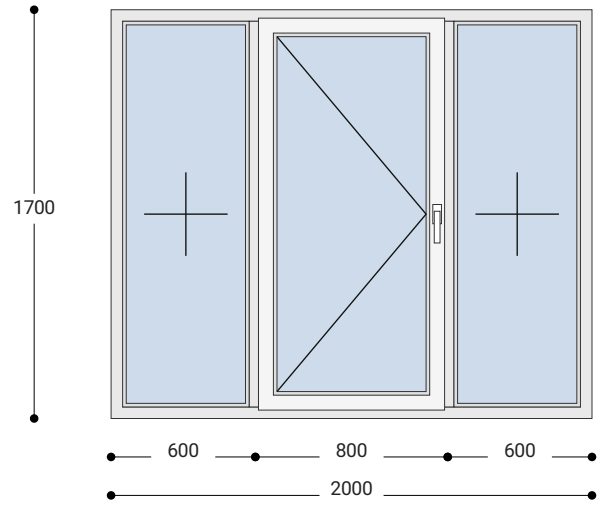
CLIENT : Penitenciarul nr. 6-Soroca
adresa : Soroca, str. V.Stroescu,38
telefon : 060464006
e-mail : p6logistica@anp.gov.md
ID-ul ofertei :



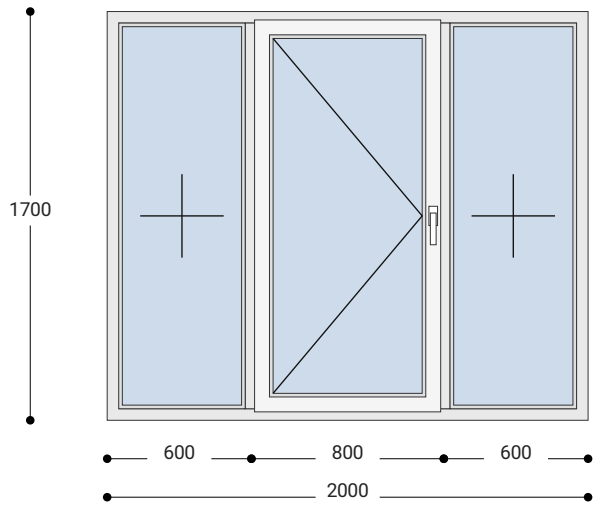
7



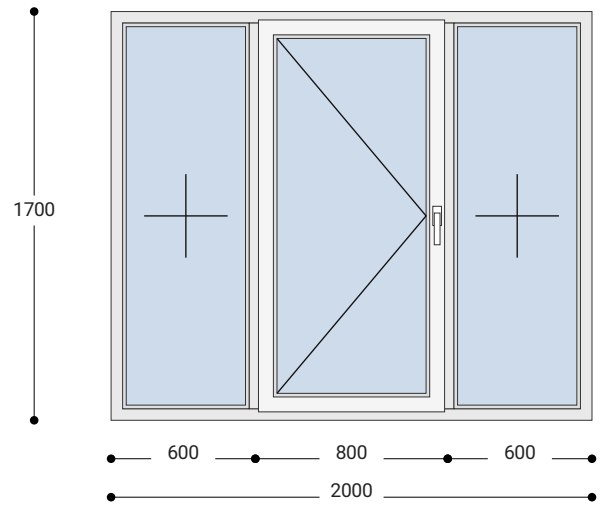
8



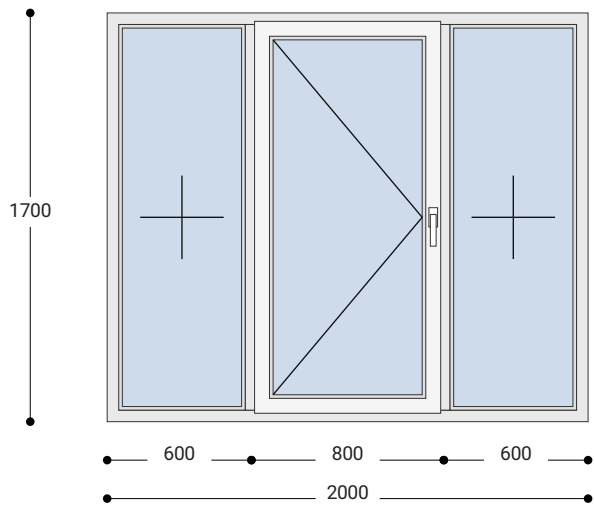
9



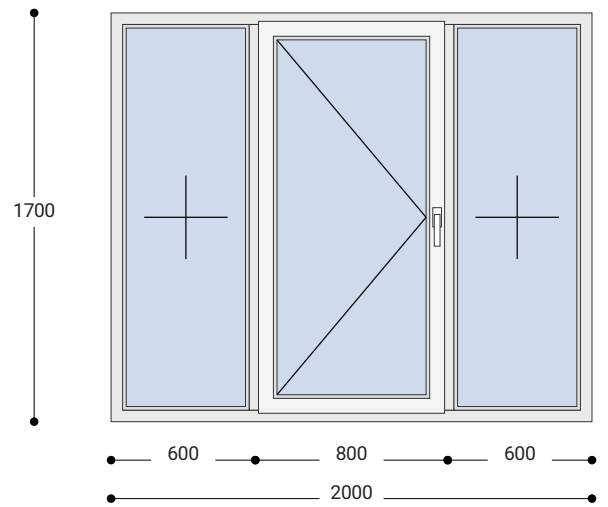
10



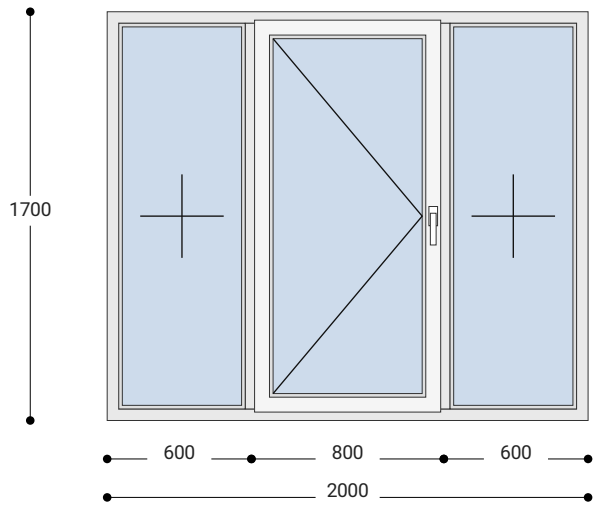
11



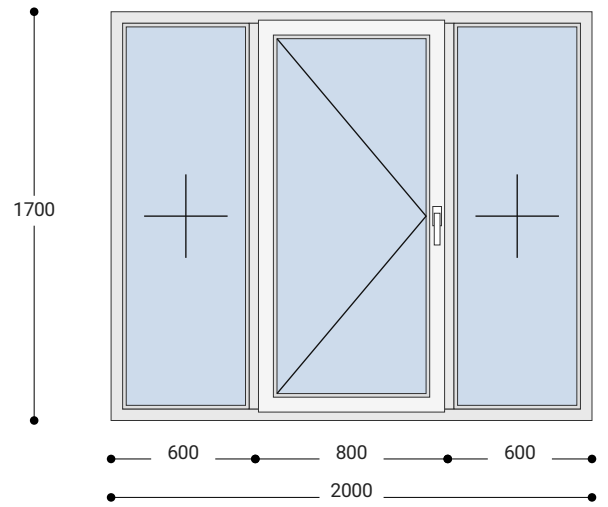
12



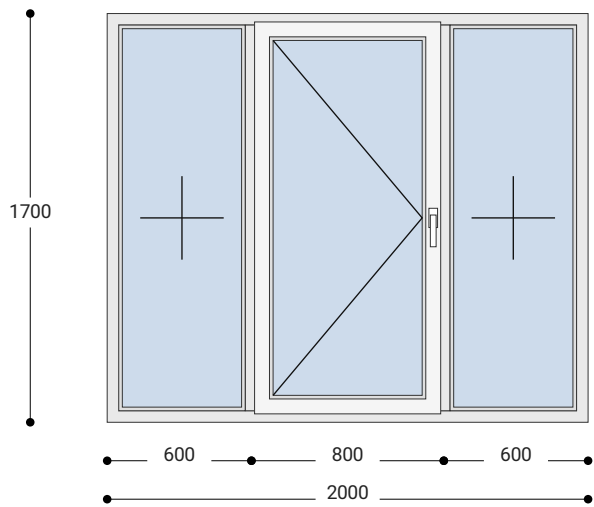
13



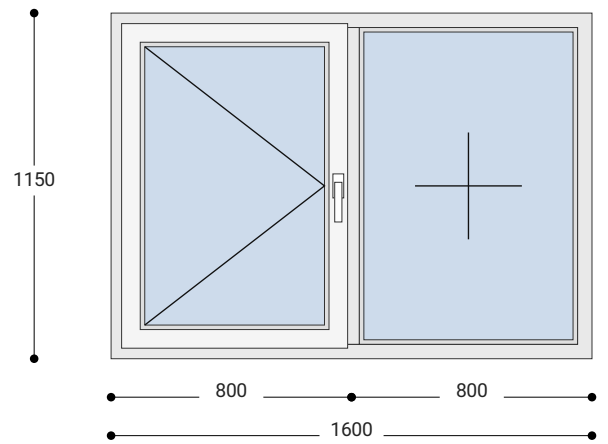
14



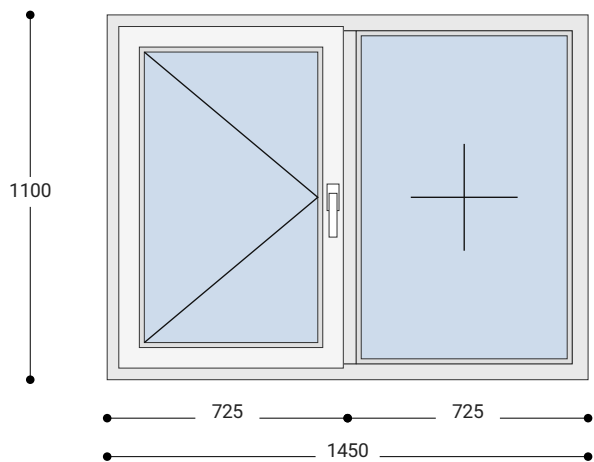
15



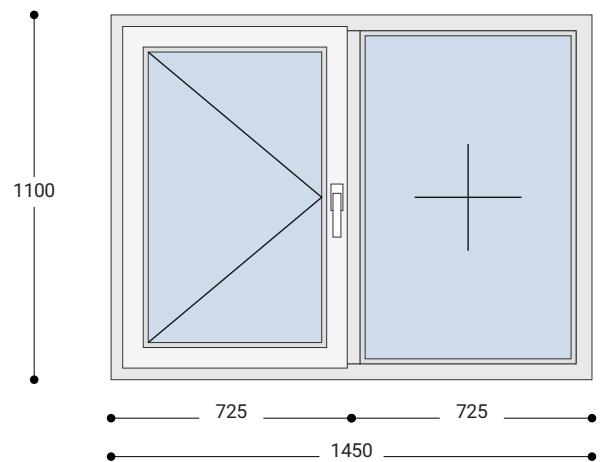
16



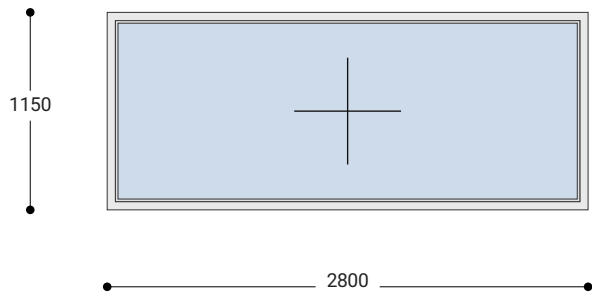
17



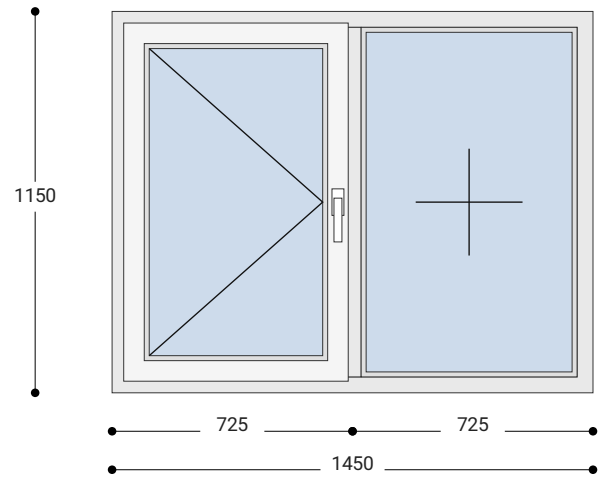
18



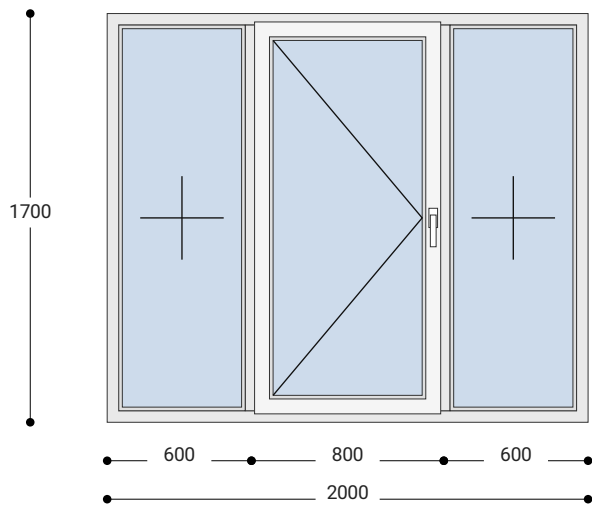
19



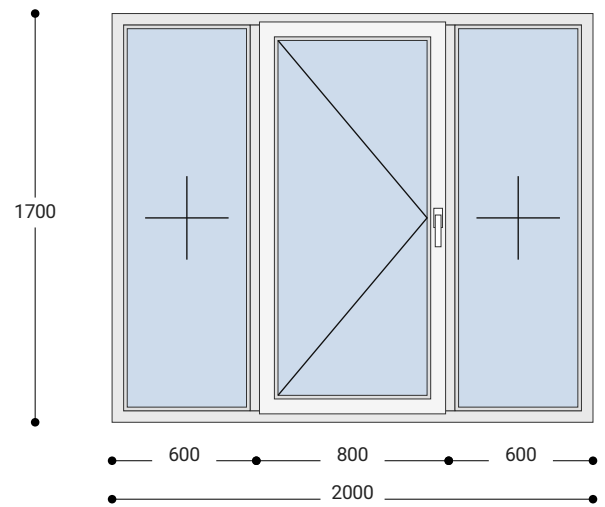
20



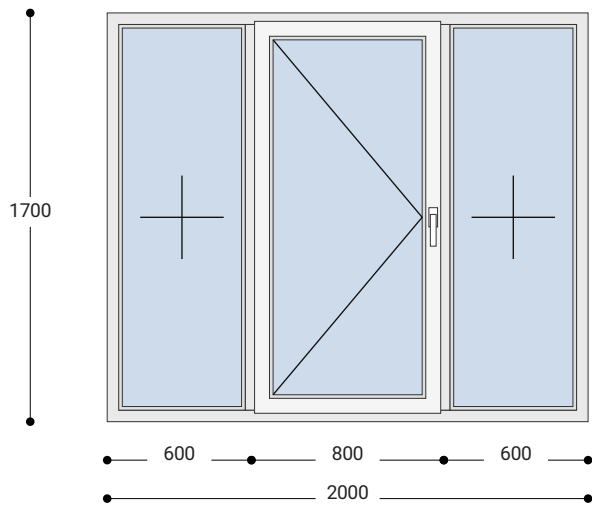
21



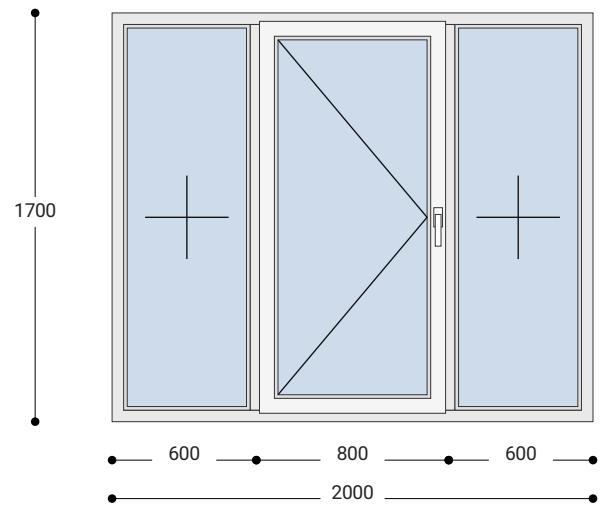
22



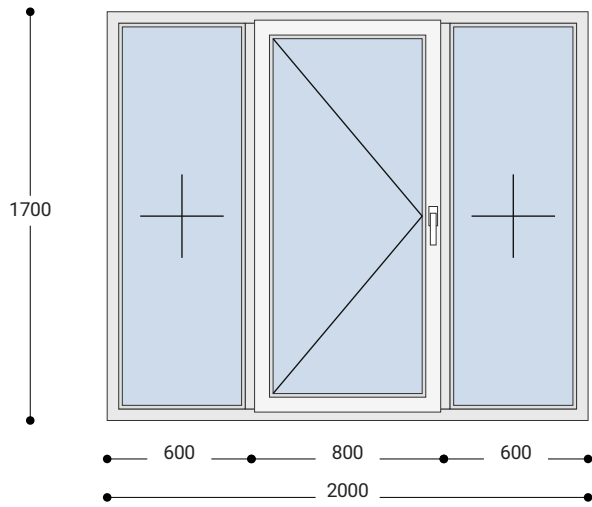
23



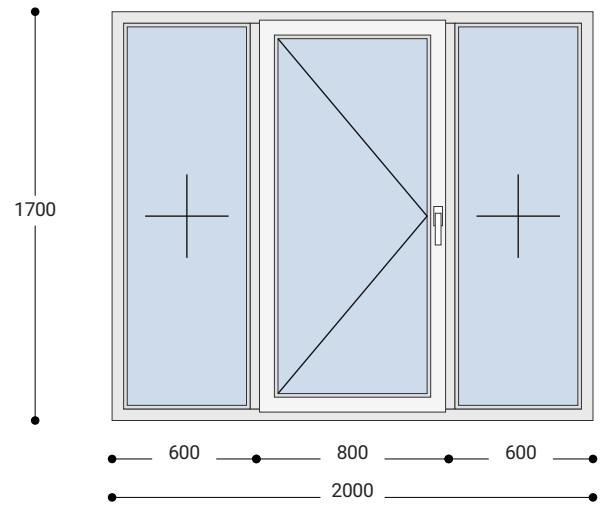
24



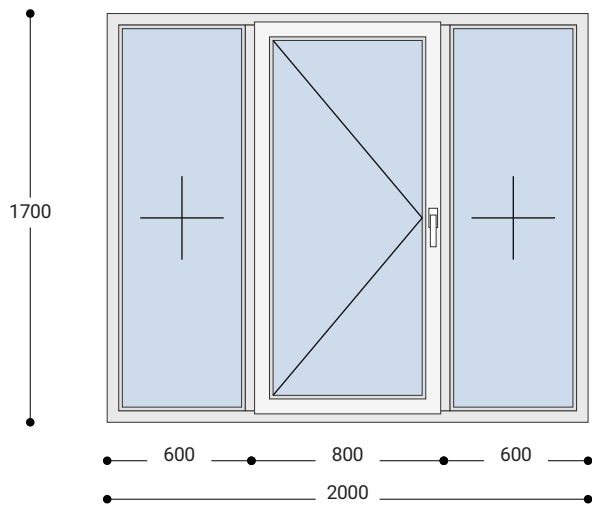
25



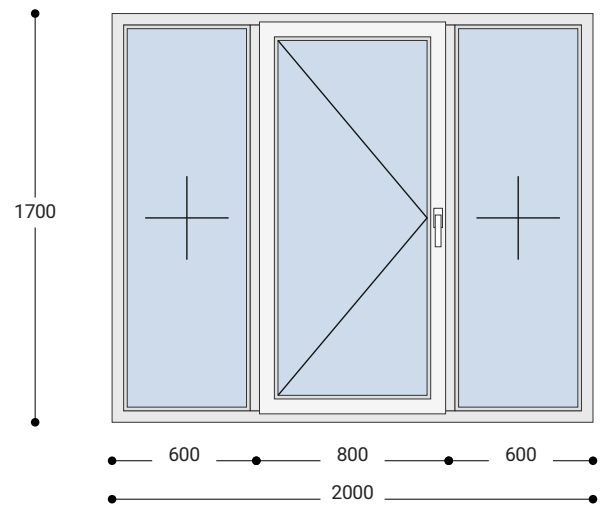
26



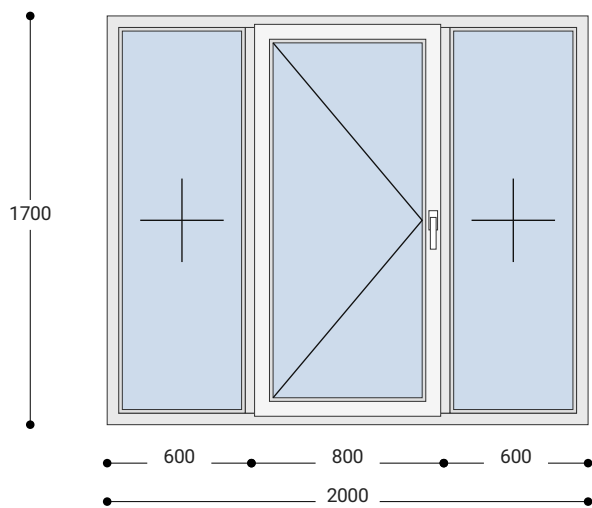
27



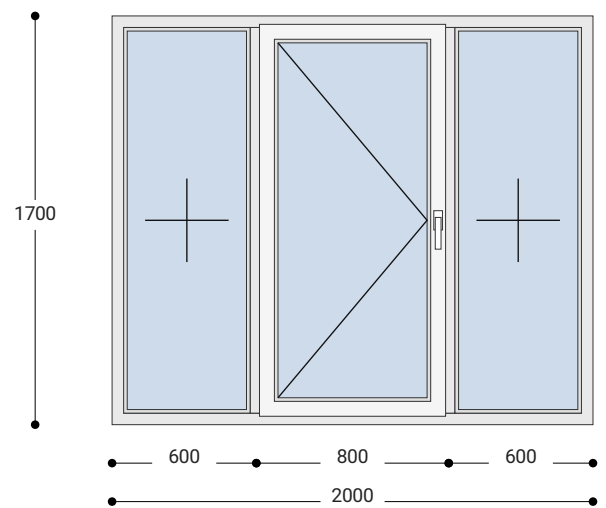
28



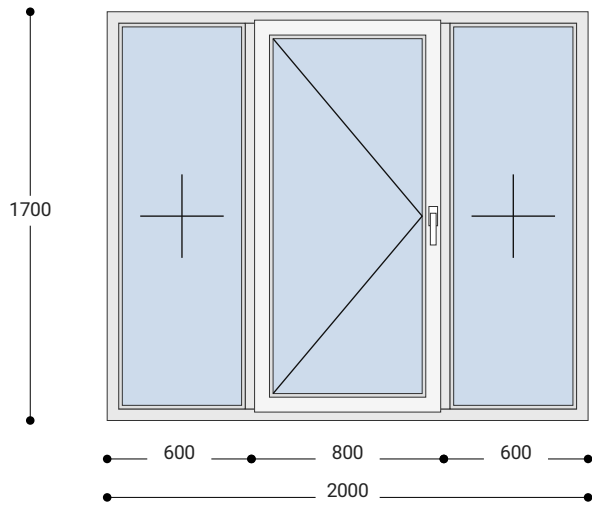
29



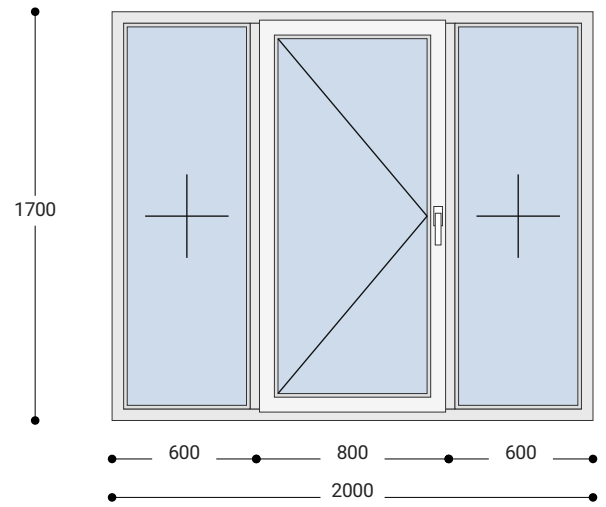
30



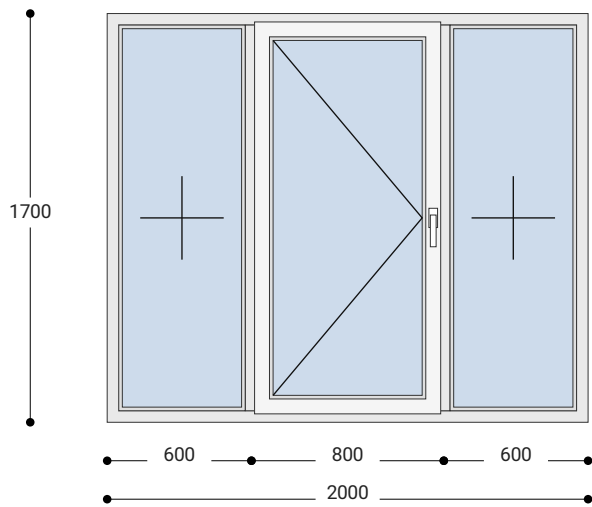
31



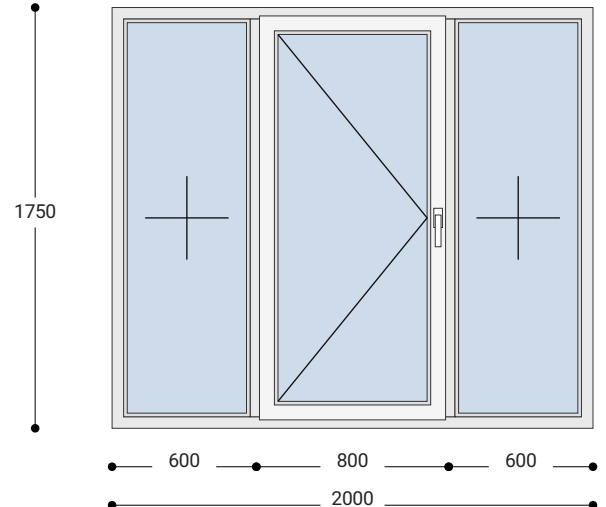
32



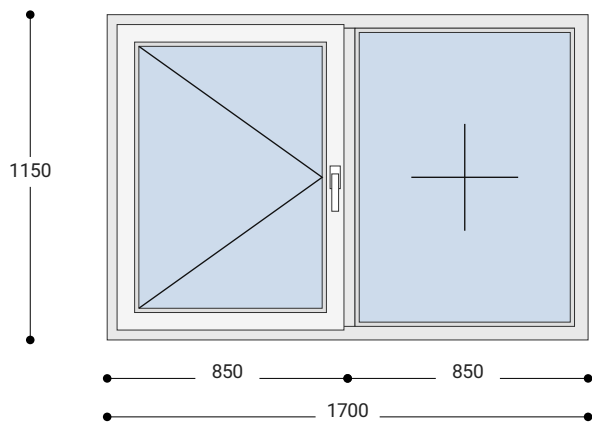
33



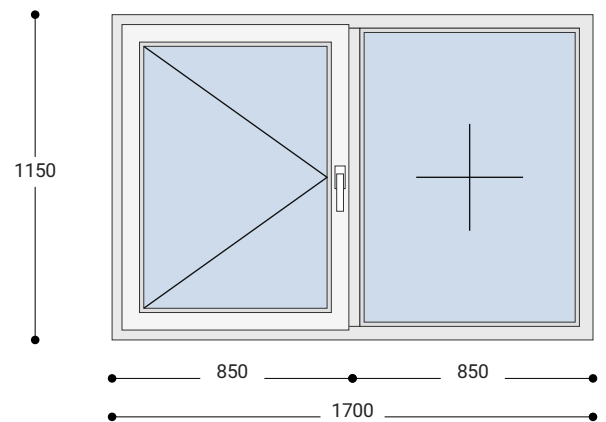
34



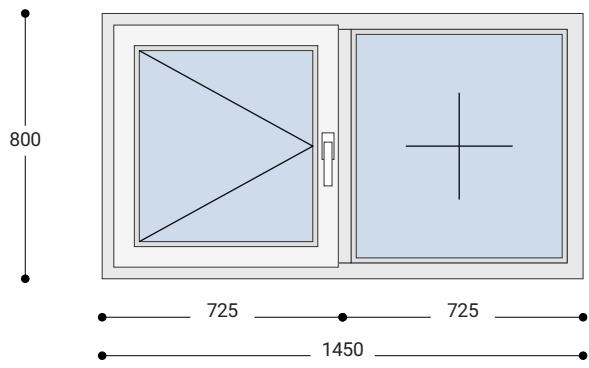
35



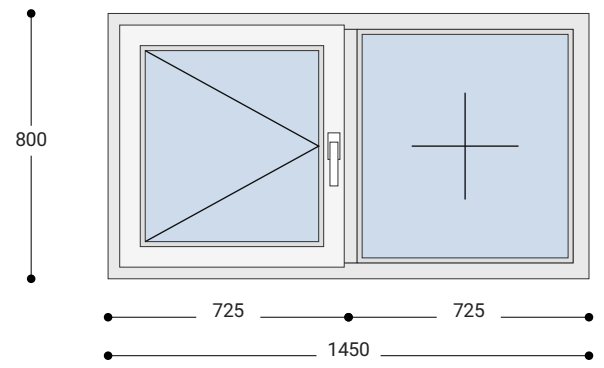
36



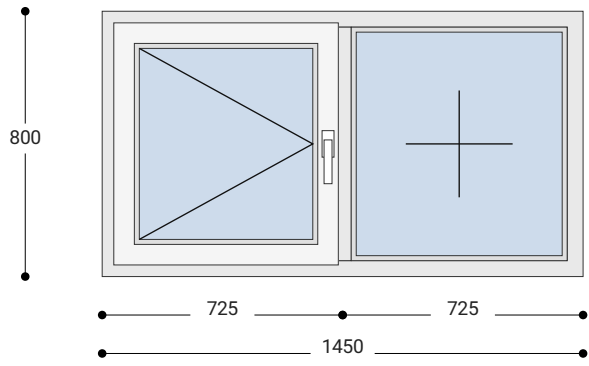
37



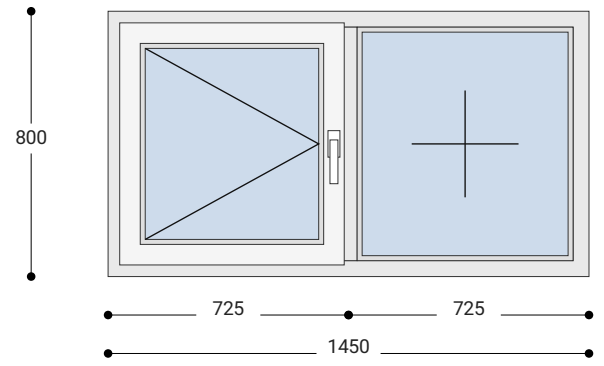
38



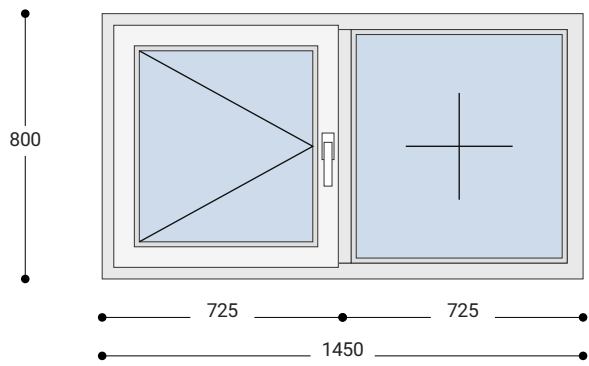
39



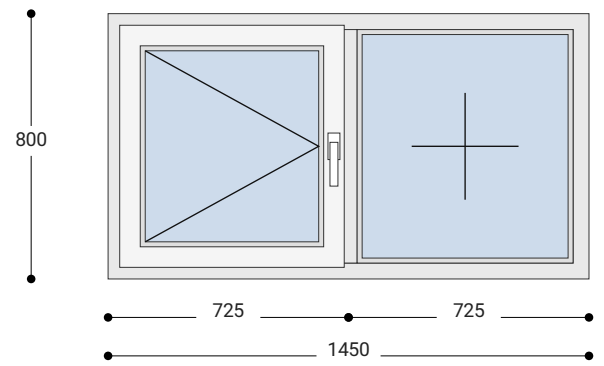
40



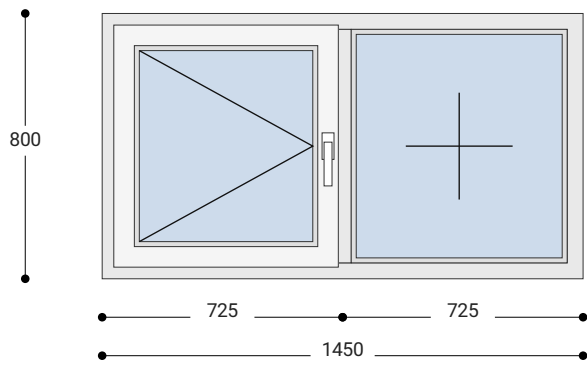
41



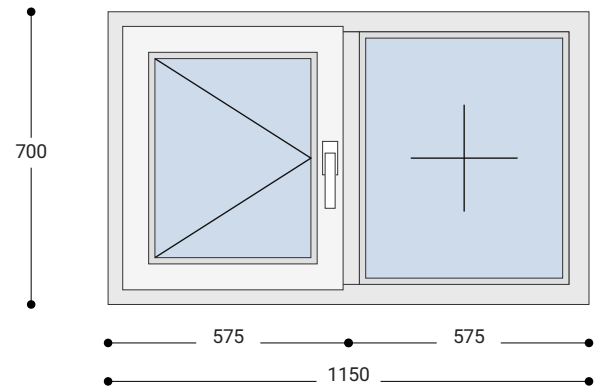
42



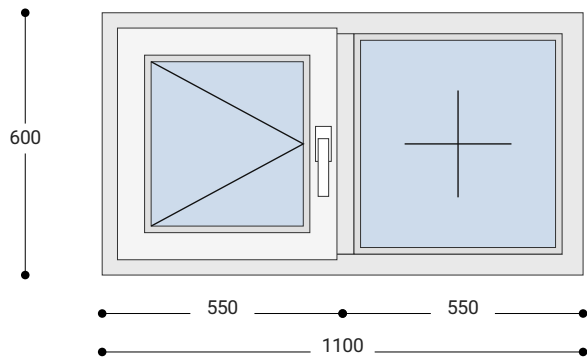
43



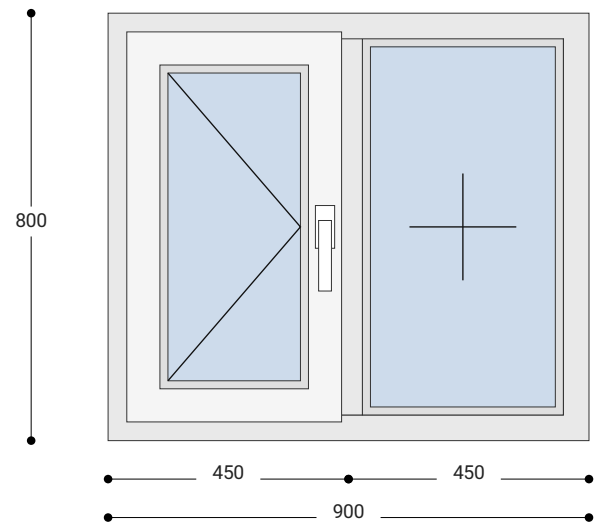
44



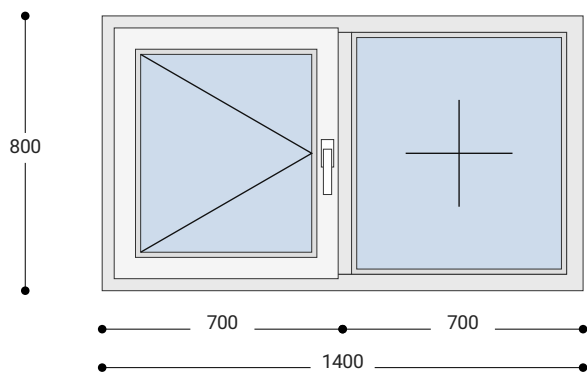
45



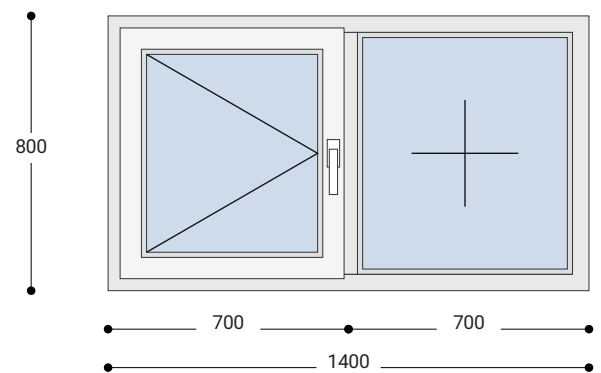
46



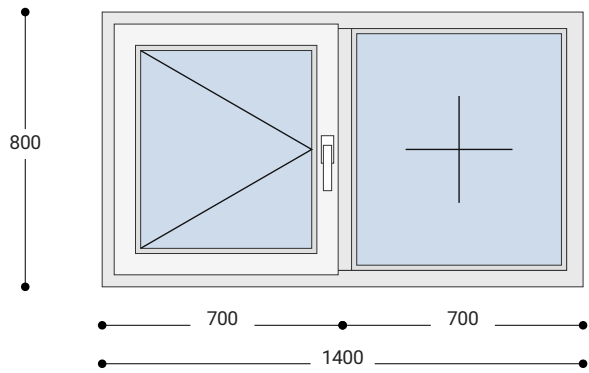
47



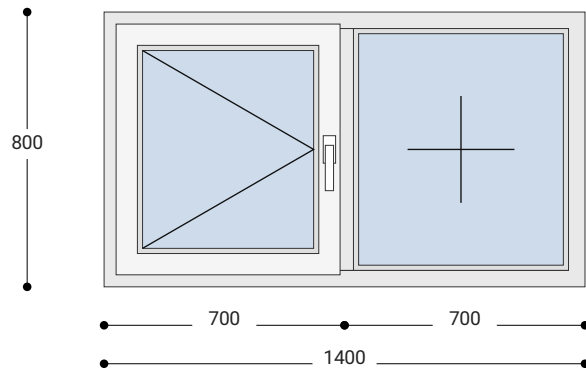
48



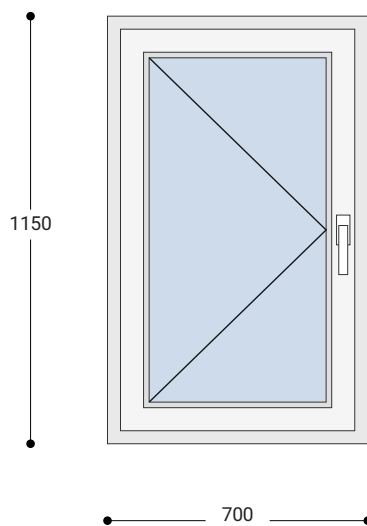
49



50



51



Întreaga ordine

semnături

5 sept. 2024

| | | |
|-------------------------|--------|----|
| numărul de structuri | 51 | PC |
| zona tuturor produselor | 128.12 | m2 |

Performer

Client

Anexa nr. 2
la anunțul de participare
privind achiziționarea „ferestre PVC, uși metalice”
cu nr. [ocds-b3wdp1-MD-1728914313930](#)

Oferta comerciala

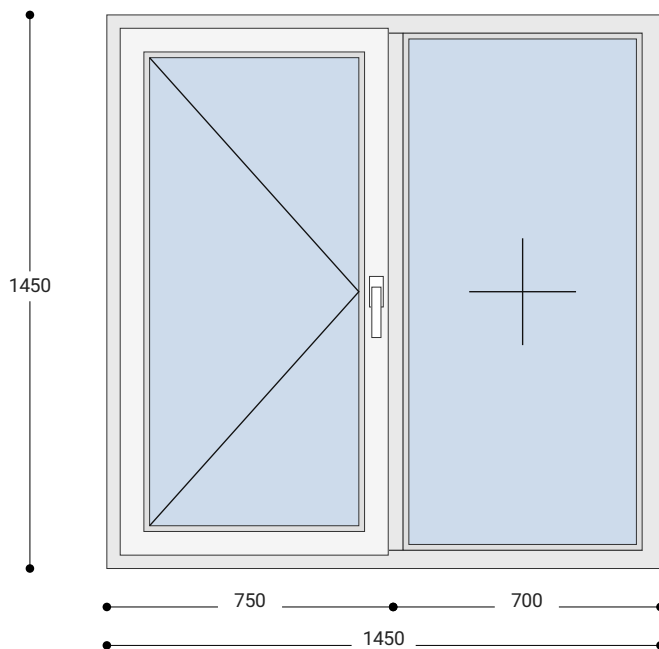
PERFORMER :
 adresa :
 telefon :
 e-mail :
 pagină web :



CLIENT : Penitenciarul nr. 6 -Soroca
 adresa : Soroca, str. V. Stroescu,38
 telefon : 060464006
 e-mail : p6logistica@anp.gov.md
 ID-ul ofertei :

1

Cantitate 29PC



| | | |
|----------------------|------|----|
| produs | 2.10 | m2 |
| prețul | 0.00 | € |
| numărul de structuri | 29 | PC |
| costul | 0.00 | € |

| Întreaga ordine | | | semnături | | 3 sept. 2024 |
|--------------------------|-------------|----|-----------|--|--------------|
| numărul de structuri | 29 | PC | Performer | | |
| zona tuturor produselor | 60.97 | m2 | | | |
| costul | 0 | € | | | |
| prețul cu discount (-0%) | 0.00 | € | Client | | |