



CERTIFICAT DE CONFORMITATE



Nr. de înregistrare **OC ICC 16 A0006570-20**

Data emiterii 12 martie 2020

Valabil pînă 16 iunie 2022

ORGANISMUL DE CERTIFICARE OCpr. - 003

ORGANISMUL DE CERTIFICARE produse din cadrul SC "Inspecție-Certificare-Calitate" S.R.L.
MD 2032, mun. Chișinău, str. Sarmizegetusa, 92, tel./fax 022 50-70-75, www.certificare.md
Certificat de acreditare nr. OCpr - 003 valabil pînă la 28.11.2022.

PRIN PREZENTUL DOCUMENT SE CONFIRMĂ FAPTUL, CĂ PRODUSELE IDENTIFICATE AS TFEL:
DENUMIREA / DES CRIERA

Țevi monostrat, dublustrat coextrudate și dublustrat cu strat exterior exfoliabil din PP, din polietilenă tip PE 80, PE 100, PE100 RC și fittinguri fuziune din polietilenă PE100/PE100RC, electrosudabile și compresiune, gama WateriKIT/WaterPRO; KompactKIT/KompactPRO; AgriKIT/AgriPRO, gama de dimensiuni SDR 6 ÷ SDR41, gama de diametre DN 20 mm ÷ 630 mm, pentru rețele de transport apă potabila, rețele de canalizare exterioră sub presiune și rețele transport apă brută (netratată).
Mărci comerciale: "WateriKIT"/"WaterPRO", "KompactKIT"/"KompactPRO", "AgriKIT"/"AgriPRO".
Fabricare în serie conform ISO 4427-2, ISO 4427-3 / EN 12201-2, EN 12201-3.

Codul NCM

3917

SÎNT CONFORME CU CERINȚELE OBLIGATORII STABILITE ÎN :

RT cu privire la cerințe minime pentru comercializarea produselor pentru construcții HG nr.913 din 25.07.2016 cap.V p.29.3, cap. VIII p.44, cap.XI; Ordinul MEI nr.381 din 31.07.2018 p.10, anexa 2;
SM SR ISO 4427-2:2011; SM ISO 4427-3:2017; SM EN 12201-2+A1:2016; SM EN 12201-3+A1:2016.

PRODUCĂTOR

S.C. VALROM INDUSTRIE S.R.L., bd. Preciziei, nr. 28, sector 6, București, România

Codul țării

RO

SOLICITANT

S.C. VALROM INDUSTRIE S.R.L., bd. Preciziei, nr. 28, sector 6, București, România

Codul IDNO

RO8529679

CERTIFICATUL ESTE ELIBERAT ÎN BAZA

Rapoartelor de încercări nr. 00428 din 02.02.2016; nr. 00478 din 25.01.2017, eliberate de LI INSIST, bd. Pache Protopopescu, 66, sector 2, București, certificat de acreditare nr. LI 205/2011, Agrementelor tehnice nr. 017-05/2565-2016; nr. 017-05/2720-2017 elaborate de Institutul European pentru științe termice- EITS, București, Certificatelor pentru sistem de management SR EN ISO 9001:2008, nr. 8172 din 29.11.2010; sistem de mediu SR EN ISO 14001:2005, nr.3305 din 29.11.2010; sistem de management al Sănătății și securității Operaționale SR OHSAS 18001:2008, nr.3298 din 12.12.2014, eliberate de SRAC CERT srl, Procesului verbal din 25.11.2016, audit la certificatele: SR EN ISO 9001:2008; SR EN ISO 14001:2005; SR OHSAS 18001:2008, efectuat de SRAC CERT srl, Rapoartelor de identificare a produselor nr. M-7044-17 din 09.06.2017, nr. M-7044-17 (EPPC) din 03.03.2020; Rapoartelor de control tehnic al produselor supuse certificării nr. M-7044-17 din 09.06.2017, nr. M-7044-17 (EPPC) din 03.03.2020; Rapoartelor de evaluare a procesului de producție nr. M-7044-17 din 09.06.2017, nr. M-7044-17 (EPPC) din 06.03.2020; Rapoartelor sumare asupra rezultatelor certificării produselor nr. M-7044-17 din 16.06.2017, nr. M-7044-17 (EPPC) din 10.03.2020, eliberate de OC "ICC".

INFORMAȚIE SUPPLEMENTARĂ:

Certificatul dat înlocuiește certificatul de conformitate Nr. OC ICC 11A 0003866 din 16.06.2017.

Sistemul certificării produselor nr. 2+. Evaluarea periodică se va efectua o dată pe an de OC "ICC" conform contractului de evaluare periodică a produselor certificate Nr. 17.22.7044/47/48-EPPC din 04.08.2017. Contract de testare a produselor aferente agrementelor tehnice nr. 1602 din 18.01.2016 cu LÎ INSIST din cadrul EITS, București. Certificatul este valabil doar în cazul asigurării fiecărei unități de produs certificat cu informația amplă în limba de stat în conformitate cu legislația în vigoare.

Titularul prezentului certificat este obligat să aplice marca de conformitate SM pe produsele specificate în prezentul certificat

Seria A Nr. 0006570



L. S
CONDUCĂTORUL ORGANISMULUI
DE CERTIFICARE

Savoi V.

În atenția antreprenorilor și organelor de control !

Copiile certificatelor se legalizează prin specimenul de ștampilă și semnătura deținătorului certificatului



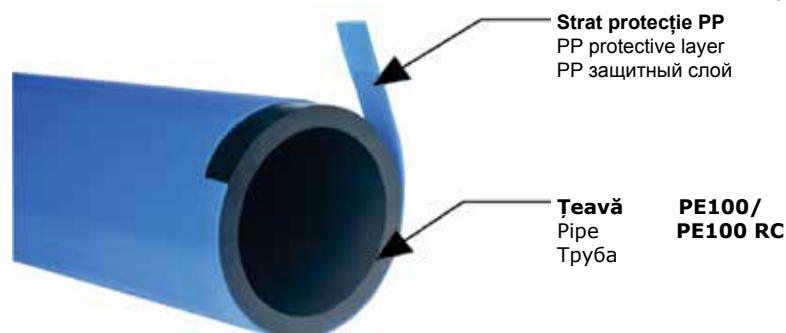
Țevi din Polietilenă de Înaltă - Densitate

HDPE pipes / Трубы ПЭВП

Țevile seria **WaterPRO**, produse la Valrom Industrie, sunt o nouă generație de țevă din polietilenă de înaltă densitate pentru transportul apei potabile. Țeava este concepută pentru îmbunătățirea condițiilor de manipulare, depozitare și punere în operă și scăderea costurilor aferente acestor operații.

VALROM Industrie produce **WaterPRO** series, a new generation of HDPE pipes for water networks. It was designed for better handling, storage and installation and decrease of costs related to this operations.

VALROM Industrie открывает ассортимент **WaterPRO**, это новое поколение полиэтиленовой труб высокой плотности для транспортировки питьевой воды. Специально разработан для улучшения условий по обращению, складированию и обработке и для снижения затрат на выполнение указанных операций.



Nucleul este constituit din țeavă din polietilenă de înaltă densitate PE100 sau PE100 RC pentru rețele de apă (SDR11÷SDR26) în conformitate cu cerințele standardelor de produs și reglementărilor naționale în vigoare.

La exterior este aplicat din faza de fabricație (coextrudare) un strat din polipropilenă (PP) aditivată pentru a-i crește rezistența la zgâriere și penetrare. Acest strat are rolul de a proteja țeava de solicitările mecanice și radiația UV. Sub stratul protector se poate găsi inserat un fir de inox pentru detectarea țevii

The core is a PE100 or PE100 RC pipe, for water (SDR11÷SDR26) networks, according to relevant applicable standards and local regulations.

At the outside it has an outer PP layer, applied since extrusion stage (coextrusion) to increase the scratch and penetration resistance. This layer also protect the pipe from mechanical damage and UV radiation.

Underneath the protective layer can be inserted a stainless steel thread for detecting the pipe.

Средний слой трубы выполнен из полиэтилена высокой плотности PE100 или PE100 RC для сетей водо (SDR11÷SDR26) с требованиями действующих национальных стандартов на продукцию. В процессе производства (совместная экструзия) на наружный слой трубы наносится покрытие из полипропилена (ПП) с добавками, чтобы повысить устойчивость к царапинам и проникновению кислорода. Промежуточный слой служит для механической защиты трубы и проникновения ультрафиолетовых лучей. Под защитным слоем находится вставленный провод из нержавеющей стали для последующего обнаружение трубы

Conformitate

Țeava WaterPRO confecționată din PE100 corespunde cerințelor EN 12201-2, anexa C („Plastics piping systems for water supply and for drainage and sewerage under pressure - Polyethylene (PE) – part 2: Pipes, Annex C Pipes with peelable layer”). Țeava produsă din PE100 RC corespunde cerințelor PAS 1075 – Pipes made from polyethylene for alternative installation techniques. Dimensions, technical requirements and testing.

Conformity

PE100 pipe fulfills requirements of EN 12201-2, annex C („Plastics piping systems for water supply and for drainage and sewerage under pressure - Polyethylene (PE) – part 2: Pipes, Annex C Pipes with peelable layer”). PE100 RC pipe fulfills requirements of PAS 1075 – Pipes made from polyethylene for alternative installation techniques. Dimensions, technical requirements and testing.

Соответствие

Трубы, изготовленные из ПЭ100 соответствуют требованиям стандарта EN 12201-2, Приложение С („Пластмассовые трубопроводные системы для водоснабжения, дренажа и откачки сточных вод под давлением. Полиэтилен (ПЭ) - Часть 2: Трубы, Приложение С: Трубы с удаляемым защитным слоем”). Трубы, изготовленные из ПЭ100 RC отвечают требованиям нормативного документа PAS 1075 – Полиэтиленовые трубы для альтернативных способов укладки. Размеры, технические требования и испытания.



Specificația tehnică PAS 1075–2009

Ce este PAS 1075 ?

PAS (Public Available Specification) este o specificație tehnică publicată de Deutsches Institut für Normung, la inițiativa unei asociații profesionale și nu se substituie standardelor și recomandărilor în vigoare. PAS 1075:2009 („Pipes made from polyethylene for alternative installation techniques. Dimensions, technical requirements and testing”) se referă la caracteristici, cerințe și metode de încercare pentru țevi din polietilenă pentru instalare prin metode neconvenționale – fără pat de nisip cu posibila reutilizare a pământului excavat sau instalare fără șanț.

Cerințe PAS 1075

PAS 1075 introduce o noua clasă de polietilenă, PE100 RC cu rezistență crescută la propagarea lentă a fisurii și stabilește cerințele de certificare pentru material și țevă.

Defecte posibile la țevi PEHD

Fisurarea cu propagare lentă este dezvoltarea lentă a unei fisuri, care se inițiază în punctul unei încărcări statice sau al unei zgârieturi apărute în timpul transportului sau punerii în operă.

Propagarea fisurii

În timp s-a observat că marea majoritate a defectelor apărute în țevile din HDPE aflate în exploatare sunt cauzate de fisurile cu propagare lentă.

Acestea sunt caracterizate prin dezvoltarea lentă a unei fisuri, care se inițiază în punctul unei încărcări statice (corp dur cu muchii ascuțite care apasă pe peretele țevii) sau al unei zgârieturi apărute în timpul transportului sau punerii în operă.

Rezistența la propagarea lentă a fisurilor este critică pentru o țevă care este instalată prin tehnologii neconvenționale unde zgărierea este imposibil de evitat.

Technical specification pas 1075–2009

About PAS 1075

A publicly available specification – PAS is a supplement to existing standard and guidelines published by Deutsches Institut für Normung. It was initiated by a professional association and does not replace existing standards or regulations. PAS 1075:2009 (“Pipes made from polyethylene for alternative installations techniques. Dimensions, technical requirements and testing”) refers to properties, requirements and test methods for HDPE pipes intended for alternative laying installation (no sand with reuse of excavated soil or trenchless methods)

PAS 1075 requirements

This documents defines a new HDPE class, PE 100 RC, with high resistance to slow crack propagation and certification requirements for booth material and pipe.

Failure modes of HDPE pipe

Slow crack growth - the slow development of a crack initiated by external point loads or a scratch during transport or installation.

Propagation of crack

In time, it has been observed, the most defects in high pressure polyethylene pipe in operation are caused by the propagation of slow cracks .

These are characterized by slow development of a crack initiated in the point of a static load (a stone with sharp edges that press the pipe wall) or an scratches during transport or installation.

Slow crack growth resistance it's critical to a polyethylene pipe that is installed by unconventional technologies where scratching is unavoidable.

Техническая спецификация pas 1075–2009

Что такое PAS 1075?

PAS (Общедоступная спецификация) является технической спецификацией опубликованной немецким институтом по стандартизации, и является дополнением к существующим производственным стандартам, PAS 1075: 2009 (“Полиэтиленовые трубы для альтернативных способов укладки. Размеры, технические требования и испытания”). Данная спецификация относится к характеристикам, требованиям и методам испытаний полиэтиленовых труб, укладываемых альтернативными способами, а именно без защитного песчаного слоя, с повторным использованием грунта, или при бестраншейных методах прокладки.

Требования PAS 1075

Нормативный документ относится к новому классу полиэтилена – бимодального ПЭ100 RC, обладающего повышенной устойчивостью, как к медленному, так и быстрому распространению трещин и устанавливает требования для сертификации материала и труб.

Возможные дефекты трубы PEHD

Образование трещины с медленным ростом - медленный рост трещины, которая образуется в пункте статической нагрузки или царапины, появившейся во время транспорта или монтажа.

Распространение трещин

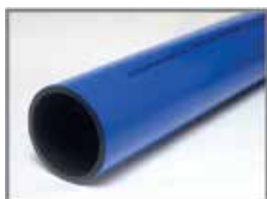
Со временем было замечено, что подавляющее большинство дефектов, возникающих при эксплуатации трубопроводов из ПНД, вызвано медленным распространением трещин. Причиной медленного распространения трещин является то, что в сочетании с эксплуатационным трубы подвергаются воздействию точечного давления (создаваемого камнями и другими предметами с острыми краями, присутствующими в слое почвы). Также трещины могут быть вызваны царапинами, возникающими при транспортировке или монтаже.

Повышенная устойчивость к медленному распространению трещин имеет решающее значение для укладки трубопроводов альтернативными способами, где возникновение царапин неизбежно.





Comparație între tipul standard de țevă și PAS 1075.



PAS 1075 tip 3

Țevă dublustrat din PE100RC cu strat exterior de protecție din polipropilenă. Dimensiunile țevii din polietilenă sunt standardizate și sunt conform EN 12201-2. Stratul exterior din PP este suplimentar grosimii țevii.

PE100RC doublelayer pipe with additional PP outer layer.
Dimension: according EN 12201-2
Outer layer is in addition to pipe thickness.

Двухслойные трубы из ПЭ100RC с защитной оболочкой из полипропилена.
Размеры, соответствующие стандарту EN 12201-2.
Наружный слой дополняет толщину трубы.

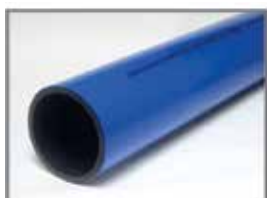
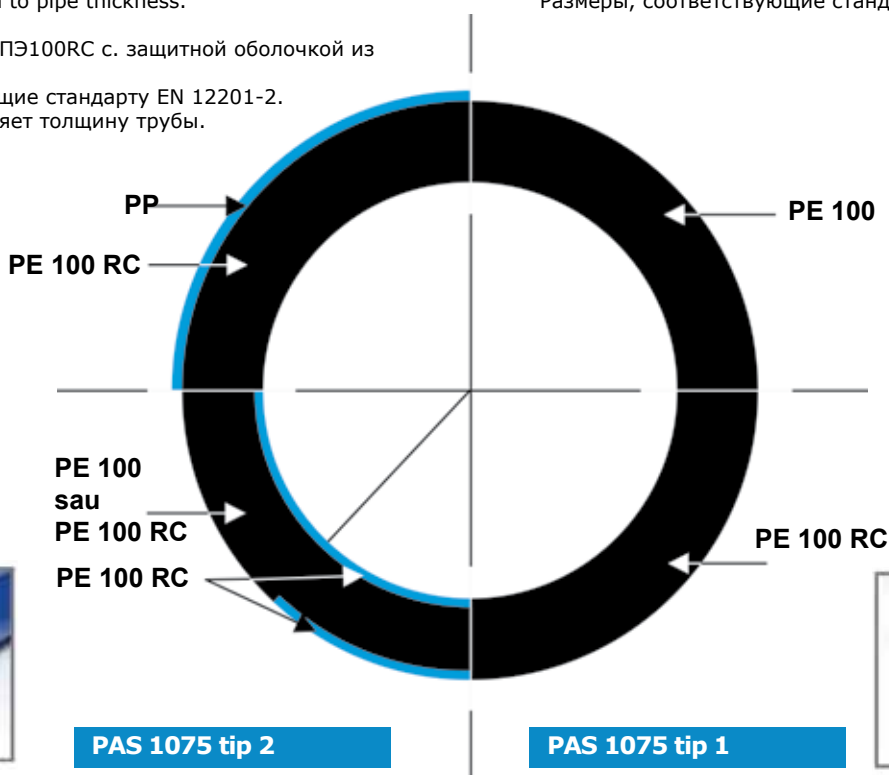


Standard

Țevă monostrat din PE100.
Dimensiuni conform EN 12201-2.

PE100 monolayer pipe
Dimensions according EN 12201-2

Однослойная труба из ПЭ100.
Размеры, соответствующие стандарту EN 12201-2.



PAS 1075 tip 2

Țevă dublustrat din PE100 sau PE100RC cu strat interior din PE100RC. Dimensiuni conform EN 12201-2.

Țevă triplustrat din PE100 sau PE100RC cu strat interior și exterior din PE100RC. Dimensiuni conform EN 12201-2.
Stratul interior și stratul exterior este integrat în grosimea țevii.

Doublelayer PE100 sau PE100RC pipe with integrated PE100RC inner layer. Dimensions according EN 12201-2.
Triplelayer PE100 or PE100RC pipe with integrated PE100RC inner and outer layer. Dimensions according EN 12201-2.

Двухслойная труба из ПЭ100 или ПЭ100RC с внутренним слоем из ПЭ100RC. Размеры, соответствующие стандарту EN 12201-2.
Трехслойная труба из ПЭ100 или ПЭ100RC с наружным и внутренним слоями из ПЭ100RC. Размеры, соответствующие стандарту EN 12201-2.
Наружный и внутренним слоями включен в толщину трубы.



PAS 1075 tip 1

Țevă monostrat din PE100RC.
Dimensiuni conform EN 12201-2.

Monolayer PE100RC pipe. Dimension acc EN 12201-2.

Однослойная труба из ПЭ100RC. Размеры, соответствующие стандарту EN 12201-2.



Avantajele țevii WaterPRO față de țeava convențională

Advantages of WaterPRO pipes compared to conventional pipes/Преимущества трубы WaterPRO по сравнению с классической трубой:

Protecție la deteriorare mecanică

Stratul exterior este special aditivat astfel încât să asigure rezistența la zgâriere și penetrare (polipropilena este de cca 3 ori mai rezistentă decât polietilena 1). Acest lucru face posibilă instalarea fără nisip. Orice deteriorare peste limita admisibilă este ușor de observat datorită culorii diferite a stratului de protecție.

Protection from mechanical damage

The outer layer is made from special additivated PP material to ensure scratch and penetration resistance (up to 3 times tougher than high density polyethylene 1). This makes possible installation without sand. Any deterioration over allowable limit is easily seen due to different colors of the protection layer.

Защита от механических повреждений

Наружный слой трубы содержит специальные добавки, что обеспечивает устойчивость к царапинам и проникновению кислорода (полипропилен примерно в 3 раза более устойчивый материал, чем полиэтилен1). Это дает возможность монтажа без использования песка. Любое повреждение сверх допустимых параметров легко заметить из-за отличающегося цвета покрытия.

Scăderea costurilor de instalare

Reducerea costurilor de montaj cu până la 10% pe ml de conductă, datorită eliminării nisipului și a manoperei aferente.

Installation cost decrease

A decrease up to 10% in installation costs is possible due to sand elimination and the workmanship.

Снижение затрат на монтаж

Сокращение расходов на монтажные работы до 10% на линейный метр трубы, поскольку отпадает необходимость в использовании песка при укладке трубопроводов и связанных с этим работах.

Strat exterior exfoliabil

Stratul de protecție este ușor de îndepărtat prin exfoliere pentru a permite îmbinarea folosind tehnologiile clasice (sudură cap la cap sau electrofuziune). Pregătirea pentru instalare nu durează mult și poate fi făcută direct pe șantier cu SDV-uri dedicate.

Peelable layer

Is easy to move away the outer layer through peeling allowing for standard join techniques: butt welding or electrofusion. This preliminary operation takes only a gimp and it can be done on site with dedicated tools.

Удаление защитного слоя

Защитный слой легко удаляется с помощью зачистки, после чего выполняются соединения с использованием традиционных технологий (стыковой или электромуфтовой сварки). Подготовка к монтажу не занимает много времени, соединения можно выполнять непосредственно на рабочем участке при помощи соответствующего сварочного оборудования.

Protecție

Stratul exterior de PP asigură protecția împotriva radiației UV și previne contaminarea prin oxidare sau murdărire.

Protection

The outer PP layer protects the pipe against UV radiation and prevents contamination through oxidation and dirt.

Защита

Наружный слой из полипропилена защищает от воздействия ультрафиолетовых лучей, что препятствует образованию отложений в результате окисления или загрязнения.

Detectarea țevii

Firul de inox cu care este prevăzută, permite localizarea poziției țevii.

Pipe detection

The pipe is equipped with a stainless steel thread enabling localization of pipe position.

Детектация трубы

Нить из нержавеющей стали, которой она предусмотрена позволяет локализовать позицию трубы

Utilizare

Application/Применение

1. Instalare convențională în șanț deschis, fără pat de nisip (WaterPRO PE100)

Stratul exterior din PP protejează țeava făcând posibilă instalarea fără strat protector de nisip. La instalare se poate folosi pentru umplerea șanțului, pământul de la excavație dacă poate fi compactat, acesta nu trebuie să conțină pietre sau alte resturi cu muchii sau colțuri ascuțite sau contondente. Solul trebuie să suporte uniform conducta pe toată circumferința.

1. Open trench installation without sand bend (WaterPRO PE100)

The outside additional PP layer, protect the pipe, this make possible installation without sand bend. Upon installation, the excavated earth can be used to fill the ditch, if it can be compacted. It should not contain stones or other residues with sharp or blunt edges or corners. The ground must sustain the pipe evenly over the entire circumference.

1. Конвенциональная установка в открытой канаве, без песчанного слоя (WaterPRO PE100)

Внешний слой из ПП защищает трубу, делая возможной установку без песчанного защитного слоя. При установке, можно использовать для наполнения канавы, землю из экскаваций, если есть возможность компактации. Земля не должна содержать камни или другие остатки с острыми углами. Земля должна ровно поддерживать трубу по всей ее окружности.





2 Foraj dirijat orizontal (PE 100RC)

Utilizare: pentru pozarea de conducte noi sau reconstrucția conductelor vechi.

Avantaje: adecvată pentru zonele în care se dorește a se evita șanțurile deschise din cauza: râurilor, drumurilor și căilor ferate, piețelor, clădirilor, etc.

2. Horizontal directional drillig (PE 100 RC)

Application: for the construction of new or the reconstruction of old pipelines.

Advantages of the method: is suitable for areas where trench works must be avoided due to, for instance: rivers, roads and railroads, squares, buildings, etc.

2. Горизонтальное направленное бурение (PE 100RC)

Применение: для позирования новых трубопроводов или реконструкции старых.

Преимущество: подходит для зон, где желается избегать открытые канавы, из-за: рек, дорог и ЖД, площадей, зданий итд.



3. BurstLining (PE100 RC)

Utilizare:

- conducta veche este puternic deformată;
- diametrul nu este conform cu noua cerință.

Avantaje:

- montarea țevii noi indiferent de materialul celei vechi - (ceramică, beton, fontă, oțel, etc);
- debitul conductei noi este egal sau mai mare decât cel al conductei existente;
- echipamentul compact permite operarea în condiții restrânse.

3. BurstLining (PE100 RC)

Application:

- if the old pipeline is heavily deformed;
- the diameter of the pipeline does not conform with the new requirements.

Advantages of the method:

- the reconstruction of new pipeline is possible, indifferent the material of the old pipeline (ceramic, concrete, cast iron, steel etc)
- the flow rate parameters of the new pipe, are higher or equal to the capacity of the reconstructed pipe.
- compact equipment permits operation in restricted condition.

3. BurstLining (PE100 RC)

Применение:

- старый трубопровод сильно деформирован;
- диаметр не соответствует новым требованиям.

Преимущества:

- монтаж новых труб независимо от материала старых - (керамики, бетона, чугуна, стали итд);
- дебит нового трубопровода равен или больше чем дебит уже существующего трубопровода;
- компактное оснащение, которое позволяет оперирование в ограниченных условиях.



4. Relining (PE100 RC)

Utilizare: pentru reconstrucția țevelor vechi.

Avantaje: se face excavare doar pe intervalul de intrare și la intersecții.

4. Relining (PE100 RC)

Application: for reconstruction of old pipelines.

Advantages of the method: only the beginning of the pipeline span that has to be reconstructed and junctions of the pipe are excavated during the works.

4. Relining (PE100 RC)

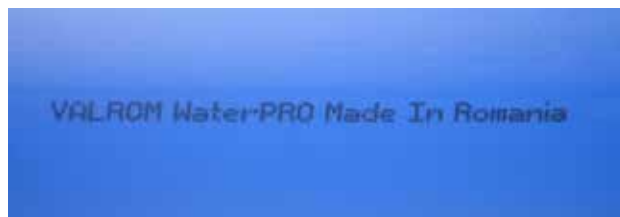
Применение: для реконструкции старых труб.

Преимущества: копать необходимо только при входе и на перекрестках.



Identificare și marcare

Marking and identification/ Идентификация и маркировка



Țeava WaterPRO este de culoare neagră iar stratul protector de culoare albastră. Marcajul este conform normativelor în vigoare, cu înscris de culoare neagră/albă și este aplicat numai pe stratul exterior.

For WaterPRO the core pipe is black with a blue outer layer. Marking is done according to the relevant applicable standards, with white or black ink on the outer layer.

Трубы WaterPRO черного цвета с синей защитной оболочкой. В соответствии с действующими нормативами, маркировочные надписи наносятся черно/белой краской только на наружный слой трубы.

Etapele procesului de exfoliere

Peeling steps/ Последовательность зачистки



Se măsoară și se marchează pe țeavă zona care trebuie exfoliată.

Measure and mark on the pipe the length of the segment which has to be removed.

Измерьте и отметьте область трубы, которую необходимо зачистить.



Se folosește cuțitul special pentru a tăia radial stratul exfoliabil.

Use the special tool to cut around the outer layer.

Используйте специальную зачистку, чтобы радиально обрезать защитный слой трубы.



Cu același cuțit se taie stratul de protecție pe generatoare.

With the same tool cut the segment on its length.

Зачисткой срежьте защитный слой.



Se îndepărtează stratul de protecție.

Remove the outer layer.

Удалите защитный слой.



Se pregătește suprafața astfel expusă pentru îmbinare.

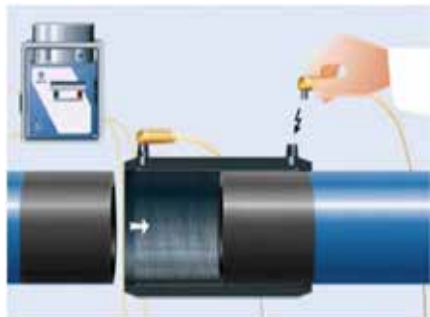
Prepare the fresh surface for jointing.

Подготовьте поверхность трубы, чтобы выполнить соединение.



Electrofuziune

Electrofusion/Электромуфтовая сварка:



Înainte de sudarea țevelor cu fittinguri electrosudabile, stratul protectiv trebuie exfoliat pe o distanță egală cu cca 1/2 din lungimea electrofitingului + cca 30 mm. Suprafața se curăță și se degresează urmând instrucțiunile producătorului de electrofitinguri.

Before welding pipes with electrofusion fittings, the protective layer must be exfoliated on a distance of about 1/2 (+30 mm) of the fitting length. Clean and degrease the surface according to good practice instructions.

Перед сваркой труб с использованием электросварных муфт необходимо снять с трубы защитный слой шириной примерно 1/2 длины электромуфты + около 30 мм.

La îmbinarea prin electrofuziune a țevelor WaterPRO cu fir de inox se procedează similar ca la țevele WaterPRO cu precizarea că firul de inox va ocoli electrofitingul, se va îmbina cu mufa de sertizare și apoi manșona cu bandă adezivă.

Electrofusion welding process for WaterPRO pipes with is stainless steel wire runs in the same manner as if the WaterPRO without wire, with mention that the wire bypass the fitting using a extra wire with connector and after the connection has to isolate with special tape.

Свариваемую поверхность трубы следует очистить и обезжирить в соответствии с инструкциями производителя электросварных муфт. Сварка стык в стык: Перед выполнением сварочных работ, при помощи специальной зачистки

Sudură cap-la-cap

Butt welding / Сварка стык в стык

Înainte de a efectua sudura se exfoliază stratul de protecție pe o lățime de cca 30 mm folosind dispozitivul dedicat. Sudura se execută în conformitate cu instrucțiunile producătorului aparatului.

Before welding pipes the protective layer must be exfoliated on a distance of about 30 mm using dedicated tool. Welding is performed in accordance with manufacturers instruction machine.

Перед выполнением сварочных работ, при помощи специальной зачистки с трубы предварительно удаляется защитный слой шириной примерно 30 мм. Сварка выполняется в соответствии с инструкциями производителя сварочных аппаратов.



Detectarea țevii

Pipe detection / Детекция трубы

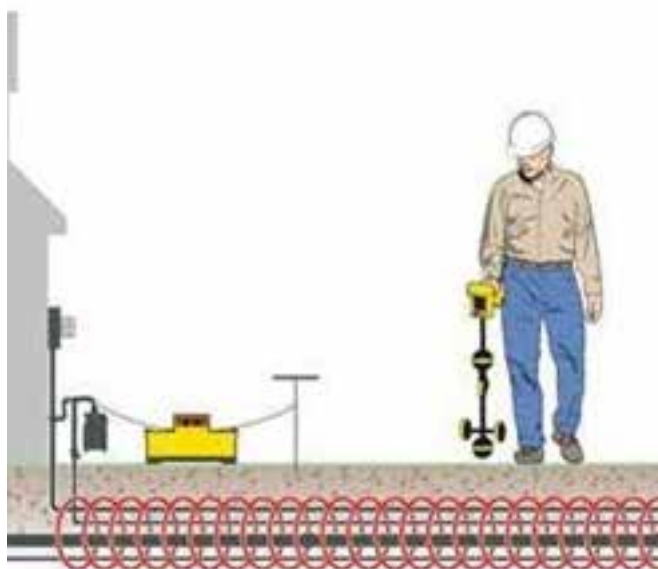
Detectarea cu acuratețe a țevelor WaterPRO cu fir de inox se face prin aplicarea unui semnal cu un emițător care va genera un semnal activ. Bornele emițătorului se conectează direct la firul de inox și la un dispozitiv de împământare adecvat.

Se setează receptorul pe frecvență pentru a detecta poziția țevii îngropate.

Detection accurately at the Waterpro pipes with stainless steel wired is done by applying a signal to a transmitter that will generate an active signal. Terminals transmitter connects directly to stainless steel wire and an appropriate grounding device.

The frequency receiver setting to detect the position of buried pipe.

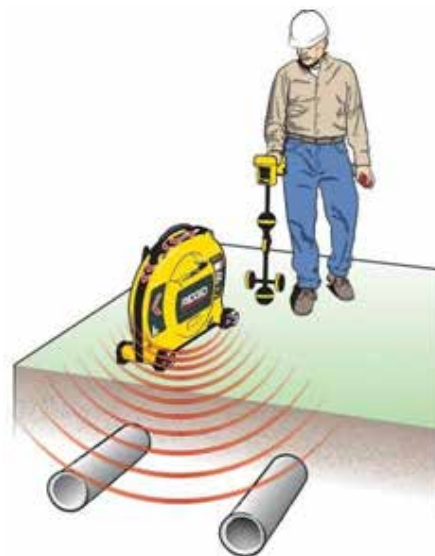
Точное детектирование труб WaterPRO с нитью из нержавеющей стали осуществляется при нанесении сигнала при помощи передатчика, который передает активный сигнал. Борны передатчика прямо подключаются к нити из нержавеющей стали или к соответствующему устройству заземления. Приемник регулируется на частоту, чтобы детектировать позицию закопанной трубы.



Detectarea țevii prin conexiune directă la firul metalic al țevii.

The pipe detection by direct connection to the metal wire.

Детектирование трубы через прямое подключение к металлической нити трубы.



Inducere de semnal pentru localizarea țevii
For the localization of the pipe, a signal is induced.

Ввод сигнала для локализации трубы.

- Semnalul poate fi transmis pe distanțe de sute de metri. Distanța crește pentru modelele de emițătoare cu putere mai mare. Cu cât conducta este la o adâncime mai mare, va trebui emis un semnal cu frecvență mai înaltă, ceea ce va diminua distanța pe care se propagă. Dacă adâncimea este de aproximativ 1,5 metri, atunci se poate alege o frecvență mai mică, iar distanța va crește.
- The signal can be transmitted for distances of 100 m. Increase distance for models with higher power transmitters. When the pipe it is a greater depth you will have a signal with higher frequency, which will decrease the distance that propagates. If the depth is about 1.5 meters, then you can choose a lower frequency and the distance will increase.
- Сигнал может быть передан на расстояния в сотни метров. Расстояние растет для моделей передатчиков с большей силой. Чем трубопровод находится на большей глубине, тем будет необходим сигнал с более высокой частотой, что сократит расстояние передачи. Если глубина больше 1,5 метров, тогда можно выбрать меньшую частоту, а расстояние будет больше.
- Conform distanței de propagare a semnalului vor fi prevăzute pe trasee căi de acces la firul trasor.
- According to signal distance propagation, access road to the tracer wire will be provided.
- Согласно расстоянию передачи сигнала будут предусмотрены маршруты доступа к нити прослеживаемости.
- În situația unor întreruperi cauzate de omiterea sau legarea superficială a firului trasor la zonele de îmbinare dintre țevi, se poate genera un semnal inductiv așezând generatorul deasupra țevii cu fir trasor. Detectia nu mai este la fel de precisă ca la conexiunea directă dar este utilă.
- According distance signal propagation routes will be provided roadways to stainless steel wire. In the event of disruption caused by the omission of connecting wire stainless steel can generate an inductive signal over the pipe. Detection is not as accurate as direct connection but is useful.
- В случае прерываний, вызванных неподключением или отсутствием нити прослеживаемости в зонах соединения между трубами, можно создать индуктивный сигнал ставя генератор над трубой с нитью прослеживаемости. Детектирование не будет в равной степени точным, как в случае прямого соединения, но оно может быть полезным.



Legendă:

SDR, Standard Dimension Ratio, este un număr întreg aproximativ egal cu valoarea raportului dintre diametrul exterior nominal (**Dext**) și grosimea peretelui țevii (e_n).

PN este presiunea de funcționare admisibilă (bar), PFA conform EN 805, care poate fi suportată la transportul apei la 20°C, pe o perioadă de utilizare de 50 ani. Dacă o instalație de țevi din PE urmează să fie utilizată constant la o temperatură mai mare de 20°C, max. 40°C, atunci presiunea maximă de utilizare și durata de viață se reduc, detalii în cartea tehnică.

e_n - Grosime perete fără strat protecție

g - Grosime minimă strat protecție din PP

C - Coeficient de siguranță

Legend:

SDR, Standard Dimension Ratio is an integer approximately equal to the ratio of the nominal outside diameter (**Dext**) and the tube wall thickness (e_n).

PN is the allowable operating pressure (bar), PFA according to EN 805, which may be borne to transport water at 20°C, 50 years period of use. In case of using PE pipes consistently at a higher temperature of 20°C, max. 40°C, then the maximum pressure and the life time are reduced, more details in the technical manual.

e_n - Nominal wall thickness

g - Minimal thickness protective PP layer

C - Safety coefficient

Условные обозначения:

SDR, Standard Dimension Ratio, это целое число, приблизительно равное значению соотношения между внешним номинальным диаметром (**D ext**) и толщиной стенки трубы (e_n).

PN это допустимое рабочее давление (бар), PFA в соответствии с EN 805, выдерживаемое в случае транспортировки воды при 20°C, срок эксплуатации – 50 лет. Если трубопроводная система из ПЭ труб подлежит регулярному использованию при температуре выше 20°C, максимум 40°C, рабочее максимальное давление и срок эксплуатации уменьшаются. Детали – в техническом паспорте.

e_n - Толщина стенки без покрытие из ПП

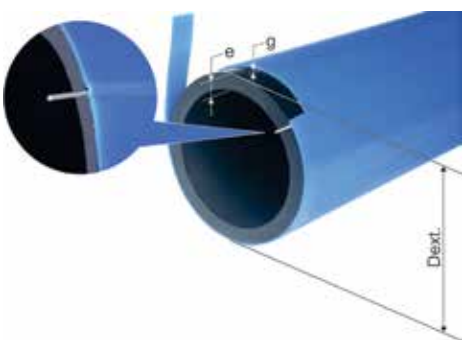
g - Минимальная толщина защитного покрытия из ПП

C - Коэффициент

Țeavă "WaterPRO" cu fir inox și cu acoperire protectivă de PP, pentru apă potabilă

"WaterPRO" pipe for potable water with protective PP layer and metallic wire for detection

Труба "WaterPRO" для питьевой воды с защитным покрытием из ПП и нержавеющей проволока



Material: PE100, strat exfoliabil din PP

La cerere se poate realiza din PE100RC

Sub stratul protector se găsește inserat un fir din oțel inoxidabil pentru detectarea țevii

Standarde de referință:

EN 12201, PAS 1075

Utilizare: Conducte sub presiune instalate în șanț deschis fără pat de nisip

Material: PE100, PP peelable layer

Upon request it can be made of PE100RC

Underneath the protective layer is inserted a stainless steel thread for detecting the pipe.

Reference standards:

EN 12201, PAS 1075

Use: water networks under pressure, installation in open trench without sand bed.

SDR11 PN16

Dext.	e_n	g	Masa weight/масса	L		Cod code/код
[mm]	[mm]	[mm]	[kg/m]	[m]		
75	6,8	0,8	1,641	100		WPR316110075100*
75	6,8	0,8	1,641	13	1352	WPR316110075013*
90	8,2	0,8	2,323	100		WPR316110090100*
90	8,2	0,8	2,323	13	871	WPR316110090013*
110	10,0	0,8	3,398	100		WPR316110110100*
110	10,0	0,8	3,398	13	559	WPR316110110013*
125	11,4	0,8	4,355	13	299	WPR316110125013*
140	12,7	0,8	5,395	13	260	WPR316110140013*
160	14,6	0,8	7,022	13	182	WPR316110160013*
180	16,4	1,0	8,927	13	143	WPR316110180013*
200	18,2	1,0	10,939	13	143	WPR316110200013*
225	20,5	1,0	13,772	13	143	WPR316110225013*
250	22,7	1,0	16,866	13	143	WPR316110250013*
280	25,4	1,0	21,036	13	65	WPR316110280013*
315	28,6	1,2	26,711	13	65	WPR316110315013*
355	32,2	1,2	33,731	13	65	WPR316110355013*
400	36,3	1,2	42,657	13	26	WPR316110400013*
450	40,9	1,2	53,854	13	26	WPR316110450013*
500	45,4	1,5	66,677	13		WPR316110500013*
560	50,8	1,5	83,266	13		WPR316110560013*
630	57,2	1,5	105,107	13		WPR316110630013*



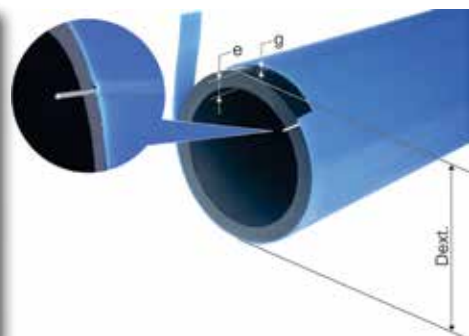
Țeavă "WaterPRO" cu fir inox și cu acoperire protectivă de PP, pentru apă potabilă

"WaterPRO" pipe for potable water with protective PP layer and metallic wire for detection

Труба "WaterPRO" для питьевой воды с защитным покрытием из ПП и нержавеющей проволока

SDR13,6 PN12,5

Dext.	e _n	g	Masa weight/масса	L		Cod code/код
[mm]	[mm]	[mm]	[kg/m]	[m]		
75	5,6	0,8	1,406	13	1352	WPR312130075013*
90	6,7	0,8	1,971	13	871	WPR312130090013*
110	8,1	0,8	2,853	13	559	WPR312130110013*
125	9,2	0,8	3,638	13	299	WPR312130125013*
140	10,3	0,8	4,518	13	260	WPR312130140013*
160	11,8	0,8	5,854	13	182	WPR312130160013*
180	13,3	1,0	7,472	13	143	WPR312130180013*
200	14,7	1,0	9,114	13	143	WPR312130200013*
225	16,6	1,0	11,484	13	143	WPR312130225013*
250	18,4	1,0	14,062	13	143	WPR312130250013*
280	20,6	1,0	17,529	13	65	WPR312130280013*
315	23,2	1,2	22,274	13	65	WPR312130315013*
355	26,1	1,2	28,081	13	65	WPR312130355013*
400	29,4	1,2	35,457	13	26	WPR312130400013*
450	33,1	1,2	44,700	13	26	WPR312130450013*
500	36,8	1,5	55,461	13		WPR312130500013*
560	41,2	1,5	69,241	13		WPR312130560013*
630	46,3	1,5	87,193	13		WPR312130630013*



Material: PE100, strat exfoliabil din PP
 La cerere se poate realiza din PE100RC
 Sub stratul protector se găsește inserat un fir din oțel inoxidabil pentru detectarea țevii
Standarde de referință:
 EN 12201, PAS 1075
Utilizare: Conducte sub presiune instalate în șanț deschis fără pat de nisip

Material: PE100, PP peelable layer
 Upon request it can be made of PE100RC
 Underneath the protective layer is inserted a stainless steel thread for detecting the pipe.
Reference standards:
 EN 12201, PAS 1075
Use: water networks under pressure, installation in open trench without sand bed.

SDR17 PN10

Dext.	e _n	g	Masa weight/масса	L		Cod code/код
[mm]	[mm]	[mm]	[kg/m]	[m]		
63	3,8	0,6	0,828	100		WPR310170063100*
75	4,5	0,8	1,183	100		WPR310170075100*
75	4,5	0,8	1,183	13	1352	WPR310170075013*
90	5,4	0,8	1,655	100		WPR310170090100*
90	5,4	0,8	1,655	13	871	WPR310170090013*
110	6,6	0,8	2,407	100		WPR310170110100*
110	6,6	0,8	2,407	13	559	WPR310170110013*
125	7,4	0,8	3,029	13	299	WPR310170125013*
140	8,3	0,8	3,760	13	260	WPR310170140013*
160	9,5	0,8	4,859	13	182	WPR310170160013*
180	10,7	1,0	6,206	13	143	WPR310170180013*
200	11,9	1,0	7,598	13	143	WPR310170200013*
225	13,4	1,0	9,536	13	143	WPR310170225013*
250	14,8	1,0	11,626	13	143	WPR310170250013*
280	16,6	1,0	14,498	13	65	WPR310170280013*
315	18,7	1,2	18,438	13	65	WPR310170315013*
355	21,1	1,2	23,277	13	65	WPR310170355013*
400	23,7	1,2	29,285	13	26	WPR310170400013*
450	26,7	1,2	36,904	13	26	WPR310170450013*
500	29,7	1,5	45,854	13		WPR310170500013*
560	33,2	1,5	57,115	13		WPR310170560013*
630	37,4	1,5	72,016	13		WPR310170630013*

Материал: ПЭ100, отслаивающийся слой из ПП
 По желанию может быть изготовлена из ПЭ100 RC
 Под защитным слоем находится вставленный провод из нержавеющей стали для последующего обнаружение трубы
Применяемый стандарт:
 EN 12201, PAS 1075
Применение: Трубы напорные для траншейной прокладки без песчаной подушки





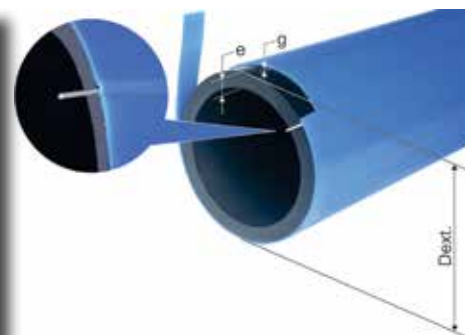
Țeavă "WaterPRO" cu fir inox și cu acoperire protectivă de PP, pentru apă potabilă

"WaterPRO" pipe for potable water with protective PP layer and metallic wire for detection

Труба "WaterPRO" для питьевой воды с защитным покрытием из ПП и нержавеющей проволока

SDR21 PN8

Dext.	e _n	g	Masa weight/масса	L		Cod code/код
[mm]	[mm]	[mm]	[kg/m]	[m]		
75	3,6	0,8	0,995	13	1352	WPR308210075013*
90	4,3	0,8	1,379	13	871	WPR308210090013*
110	5,3	0,8	2,009	13	559	WPR308210110013*
125	6,0	0,8	2,541	13	299	WPR308210125013*
140	6,7	0,8	3,136	13	260	WPR308210140013*
160	7,7	0,8	4,056	13	182	WPR308210160013*
180	8,7	1,0	5,153	13	143	WPR308210180013*
200	9,6	1,0	6,317	13	143	WPR308210200013*
225	10,8	1,0	7,907	13	143	WPR308210225013*
250	11,9	1,0	9,604	13	143	WPR308210250013*
280	13,4	1,0	12,001	13	65	WPR308210280013*
315	15,0	1,2	15,189	13	65	WPR308210315013*
355	16,9	1,2	19,121	13	65	WPR308210355013*
400	19,1	1,2	24,156	13	26	WPR308210400013*
450	21,5	1,2	30,383	13	26	WPR308210450013*
500	23,9	1,5	37,772	13		WPR308210500013*
560	26,7	1,5	46,968	13		WPR308210560013*
630	30,0	1,5	59,020	13		WPR308210630013*



Material: PE100, strat exfoliabil din PP

La cerere se poate realiza din PE100RC

Sub stratul protector se găsește inserat un fir din oțel inoxidabil pentru detectarea țevii

Standarde de referință:

EN 12201, PAS 1075

Utilizare: Conducte sub presiune instalate în șanț deschis fără pat de nisip

Material: PE100, PP peelable layer

Upon request it can be made of PE100RC

Underneath the protective layer is inserted a stainless steel thread for detecting the pipe.

Reference standards:

EN 12201, PAS 1075

Use: water networks under pressure, installation in open trench without sand bed.

Материал: ПЭ100, отслаивающийся слой из ПП

По желанию может быть изготовлена из ПЭ100 RC

Под защитным слоем находится вставленный провод из нержавеющей стали для последующего обнаружение трубы

Применяемый стандарт:

EN 12201, PAS 1075

Применение: Трубы напорные для траншейной прокладки без песчаной подушки

SDR26 PN6

Dext.	e _n	g	Masa weight/масса	L		Cod code/код
[mm]	[mm]	[mm]	[kg/m]	[m]		
75	2,9	0,8	0,846	13	1352	WPR306260075013*
90	3,5	0,8	1,174	13	871	WPR306260090013*
110	4,2	0,8	1,664	13	559	WPR306260110013*
125	4,8	0,8	2,113	13	299	WPR306260125013*
140	5,4	0,8	2,617	13	260	WPR306260140013*
160	6,2	0,8	3,372	13	182	WPR306260160013*
180	6,9	1,0	4,280	13	143	WPR306260180013*
200	7,7	1,0	5,233	13	143	WPR306260200013*
225	8,6	1,0	6,495	13	143	WPR306260225013*
250	9,6	1,0	7,964	13	143	WPR306260250013*
280	10,7	1,0	9,844	13	65	WPR306260280013*
315	12,1	1,2	12,583	13	65	WPR306260315013*
355	13,6	1,2	15,779	13	65	WPR306260355013*
400	15,3	1,2	19,819	13	26	WPR306260400013*
450	17,2	1,2	24,862	13	26	WPR306260450013*
500	19,1	1,5	30,924	13		WPR306260500013*
560	21,4	1,5	38,499	13		WPR306260560013*
630	24,1	1,5	45,593	13		WPR306260630013*



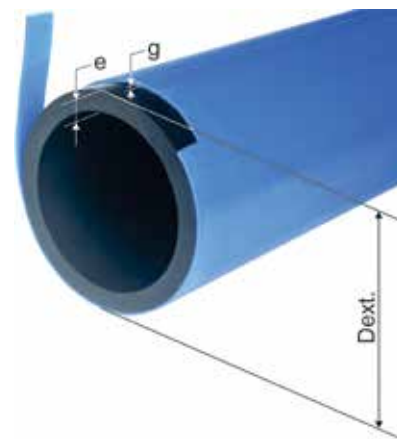
Țeavă "WaterPRO" cu acoperire protectivă de PP, pentru apă potabilă

"WaterPRO" pipe for potable water with protective PP layer

Труба "WaterPRO" для питьевой воды с защитным покрытием из ПП

SDR11 PN16

Dext.	e _n	g	Masa weight/масса	L		Cod code/код
[mm]	[mm]	[mm]	[kg/m]	[m]		
25	2,3	0,6	0,209	200		WPR116110025100*
32	3,0	0,6	0,330	200		WPR116110032100*
40	3,7	0,6	0,492	100		WPR116110040100*
50	4,6	0,6	0,743	100		WPR116110050100*
63	5,8	0,6	1,150	100		WPR116110063100*
75	6,8	0,8	1,629	100		WPR116110075100*
75	6,8	0,8	1,629	13	1352	WPR116110075013*
90	8,2	0,8	2,311	100		WPR116110090100*
90	8,2	0,8	2,311	13	871	WPR116110090013*
110	10,0	0,8	3,386	100		WPR116110110100*
110	10,0	0,8	3,386	13	559	WPR116110110013*
125	11,4	0,8	4,343	13	299	WPR116110125013*
140	12,7	0,8	5,383	13	260	WPR116110140013*
160	14,6	0,8	7,010	13	182	WPR116110160013*
180	16,4	1,0	8,915	13	143	WPR116110180013*
200	18,2	1,0	10,927	13	143	WPR116110200013*
225	20,5	1,0	13,760	13	143	WPR116110225013*
250	22,7	1,0	16,854	13	143	WPR116110250013*
280	25,4	1,0	21,024	13	65	WPR116110280013*
315	28,6	1,2	26,699	13	65	WPR116110315013*
355	32,2	1,2	33,719	13	65	WPR116110355013*
400	36,3	1,2	42,645	13	26	WPR116110400013*
450	40,9	1,2	53,842	13	26	WPR116110450013*
500	45,4	1,5	66,665	13		WPR116110500013*
560	50,8	1,5	83,254	13		WPR116110560013*
630	57,2	1,5	105,095	13		WPR116110630013*


Material: PE100, strat exfoliabil din PP

La cerere se poate realiza din PE100RC

Standarde de referință:

EN 12201, PAS 1075

Utilizare: Conducte sub presiune instalate în șanț deschis fără pat de nisip

Material: PE100, PP peelable layer

Upon request it can be made of PE100RC

Reference standards:

EN 12201, PAS 1075

Use: water networks under pressure, installation in open trench without sand bed.

Материал: ПЭ100, отслаивающийся слой из ПП

По желанию может быть изготовлена из ПЭ100 RC

Применяемый стандарт:

EN 12201, PAS 1075

Применение: Трубы напорные для траншейной прокладки без песчаной подушки




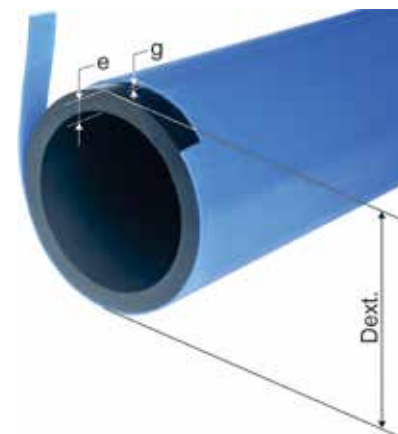

Țeavă "WaterPRO" cu acoperire protectivă de PP, pentru apă potabilă

"WaterPRO" pipe for potable water with protective PP layer

Труба "WaterPRO" для питьевой воды с защитным покрытием из ПП

SDR13,6 PN12,5

Dext.	e _n	g	Masa weight/масса	L		Cod code/код
[mm]	[mm]	[mm]	[kg/m]	[m]		
63	4,7	0,6	0,969	100		WPR112130063100*
75	5,6	0,8	1,394	100		WPR112130075100*
75	5,6	0,8	1,394	13	1352	WPR112130075013*
90	6,7	0,8	1,959	100		WPR112130090100*
90	6,7	0,8	1,959	13	871	WPR112130090013*
110	8,1	0,8	2,841	100		WPR112130110100*
110	8,1	0,8	2,841	13	559	WPR112130110013*
125	9,2	0,8	3,626	13	299	WPR112130125013*
140	10,3	0,8	4,506	13	260	WPR112130140013*
160	11,8	0,8	5,842	13	182	WPR112130160013*
180	13,3	1,0	7,460	13	143	WPR112130180013*
200	14,7	1,0	9,102	13	143	WPR112130200013*
225	16,6	1,0	11,472	13	143	WPR112130225013*
250	18,4	1,0	14,050	13	143	WPR112130250013*
280	20,6	1,0	17,517	13	65	WPR112130280013*
315	23,2	1,2	22,262	13	65	WPR112130315013*
355	26,1	1,2	28,069	13	65	WPR112130355013*
400	29,4	1,2	35,445	13	26	WPR112130400013*
450	33,1	1,2	44,688	13	26	WPR112130450013*
500	36,8	1,5	55,449	13		WPR112130500013*
560	41,2	1,5	69,229	13		WPR112130560013*
630	46,3	1,5	87,181	13		WPR112130630013*



Material: PE100, strat exfoliabil din PP

La cerere se poate realiza din PE100RC

Standarde de referință:

EN 12201, PAS 1075

Utilizare: Conducte sub presiune instalate în șanț deschis fără pat de nisip

Material: PE100, PP peelable layer

Upon request it can be made of PE100RC

Reference standards:

EN 12201, PAS 1075

Use: water networks under pressure, installation in open trench without sand bed.

Материал: ПЭ100, отслаивающийся слой из ПП

По желанию может быть изготовлена из ПЭ100 RC

Применяемый стандарт:

EN 12201, PAS 1075

Применение: Трубы напорные для траншейной прокладки без песчаной подушки



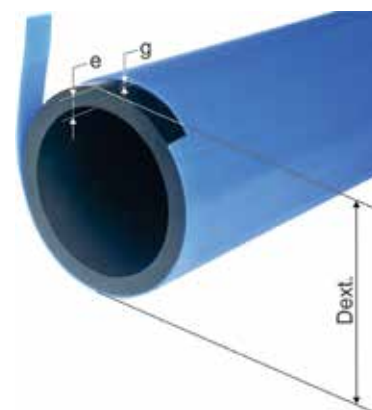
Țeavă "WaterPRO" cu acoperire protectivă de PP, pentru apă potabilă

"WaterPRO" pipe for potable water with protective PP layer

Труба "WaterPRO" для питьевой воды с защитным покрытием из ПП

SDR17 PN10

Dext.	e _n	g	Masa weight/масса	L		Cod code/код
[mm]	[mm]	[mm]	[kg/m]	[m]		
25	2,0	0,6	0,190	200		WPR110170025100*
32	2,0	0,6	0,246	100		WPR110170032100*
40	2,4	0,6	0,355	100		WPR110170040100*
50	3,0	0,6	0,531	100		WPR110170050100*
63	3,8	0,6	0,816	100		WPR110170063100*
75	4,5	0,8	1,171	100		WPR110170075100*
75	4,5	0,8	1,171	13	1352	WPR110170075013*
90	5,4	0,8	1,643	100		WPR110170090100*
90	5,4	0,8	1,643	13	871	WPR110170090013*
110	6,6	0,8	2,395	100		WPR110170110100*
110	6,6	0,8	2,395	13	559	WPR110170110013*
125	7,4	0,8	3,017	13	299	WPR110170125013*
140	8,3	0,8	3,748	13	260	WPR110170140013*
160	9,5	0,8	4,847	13	182	WPR110170160013*
180	10,7	1,0	6,194	13	143	WPR110170180013*
200	11,9	1,0	7,586	13	143	WPR110170200013*
225	13,4	1,0	9,524	13	143	WPR110170225013*
250	14,8	1,0	11,614	13	143	WPR110170250013*
280	16,6	1,0	14,486	13	65	WPR110170280013*
315	18,7	1,2	18,426	13	65	WPR110170315013*
355	21,1	1,2	23,265	13	65	WPR110170355013*
400	23,7	1,2	29,273	13	26	WPR110170400013*
450	26,7	1,2	36,892	13	26	WPR110170450013*
500	29,7	1,5	45,842	13		WPR110170500013*
560	33,2	1,5	57,103	13		WPR110170560013*
630	37,4	1,5	72,004	13		WPR110170630013*



Material: PE100, strat exfoliabil din PP
La cerere poate fi realizată din PE100RC

Standarde de referință:

EN 12201, PAS 1075

Utilizare: Conducte sub presiune instalate în șanț deschis fără pat de nisip

Material: PE100, PP peelable layer

Upon request it can be made of PE100RC

Reference standards:

EN 12201, PAS 1075

Use: water networks under pressure, installation in open trench without sand bed.

Материал: ПЭ100, отслаивающийся слой из ПП

По желанию может быть изготовлена из ПЭ100 RC

Применяемый стандарт:

EN 12201, PAS 1075

Применение: Трубы напорные для траншейной прокладки без песчаной подушки






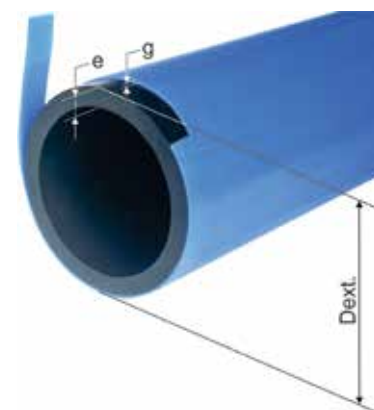
Țeavă "WaterPRO" cu acoperire protectivă de PP, pentru apă potabilă

"WaterPRO" pipe for potable water with protective PP layer

Труба "WaterPRO" для питьевой воды с защитным покрытием из ПП

SDR 21 PN8

Dext.	e _n	g	Masa weight/масса [kg/m]	L		Cod code/код
[mm]	[mm]	[mm]	[kg/m]	[m]		
40	2,0	0,6	0,310	100		WPR108210040100*
50	2,4	0,6	0,448	100		WPR108210050100*
63	3,0	0,6	0,676	100		WPR108210063100*
75	3,6	0,8	0,983	100	1352	WPR108210075100*
75	3,6	0,8	0,983	13	1352	WPR108210075013*
90	4,3	0,8	1,367	13	871	WPR108210090013*
110	5,3	0,8	1,997	13	559	WPR108210110013*
125	6,0	0,8	2,529	13	299	WPR108210125013*
140	6,7	0,8	3,124	13	260	WPR108210140013*
160	7,7	0,8	4,044	13	182	WPR108210160013*
180	8,7	1,0	5,141	13	143	WPR108210180013*
200	9,6	1,0	6,305	13	143	WPR108210200013*
225	10,8	1,0	7,895	13	143	WPR108210225013*
250	11,9	1,0	9,592	13	143	WPR108210250013*
280	13,4	1,0	11,989	13	65	WPR108210280001*
315	15,0	1,2	15,177	13	65	WPR108210315001*
355	16,9	1,2	19,109	13	65	WPR108210355013*
400	19,1	1,2	24,144	13	26	WPR108210400013*
450	21,5	1,2	30,371	13	26	WPR108210450013*
500	23,9	1,5	37,760	13		WPR108210500013*
560	26,7	1,5	46,956	13		WPR108210560013*
630	30,0	1,5	59,008	13		WPR108210630013*



Material: PE100, strat exfoliabil din PP
La cerere poate fi realizată din PE100RC

Standarde de referință:

EN 12201, PAS 1075

Utilizare: Conducte sub presiune instalate în șanț deschis fără pat de nisip

Material: PE100, PP peelable layer

Upon request it can be made of PE100RC

Reference standards:

EN 12201, PAS 1075

Use: water networks under pressure, installation in open trench without sand bed.

Материал: ПЭ100, отслаивающийся слой из ПП

По желанию может быть изготовлена из ПЭ100 RC

Применяемый стандарт:

EN 12201, PAS 1075

Применение: Трубы напорные для траншейной прокладки без песчаной подушки



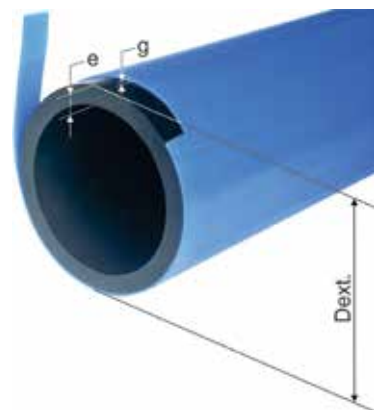
Țeavă "WaterPRO" cu acoperire protectivă de PP, pentru apă potabilă

"WaterPRO" pipe for potable water with protective PP layer

Труба "WaterPRO" для питьевой воды с защитным покрытием из ПП

SDR26 PN6

Dext.	e _n	g	Masa weight/масса	L		Cod code/код
[mm]	[mm]	[mm]	[kg/m]	[m]		
75	2,9	0,8	0,834	13	1352	WPR106260075013*
90	3,5	0,8	1,162	13	871	WPR106260090013*
110	4,2	0,8	1,652	13	559	WPR106260110013*
125	4,8	0,8	2,101	13	299	WPR106260125013*
140	5,4	0,8	2,605	13	260	WPR106260140013*
160	6,2	0,8	3,360	13	182	WPR106260160013*
180	6,9	1,0	4,268	13	143	WPR106260180013*
200	7,7	1,0	5,221	13	143	WPR106260200013*
225	8,6	1,0	6,483	13	143	WPR106260225013*
250	9,6	1,0	7,952	13	143	WPR106260250013*
280	10,7	1,0	9,832	13	65	WPR106260280013*
315	12,1	1,2	12,571	13	65	WPR106260315013*
355	13,6	1,2	15,767	13	65	WPR106260355013*
400	15,3	1,2	19,807	13	26	WPR106260400013*
450	17,2	1,2	24,850	13	26	WPR106260450013*
500	19.1	1,5	30,912	13		WPR106260500013*
560	21.4	1,5	38,487	13		WPR106260560013*
630	24.1	1,5	45,581	13		WPR106260630013*



Material: PE100, strat exfoliabil din PP
La cerere poate fi realizată din PE100RC

Standarde de referință:

EN 12201, PAS 1075

Utilizare: Conducte sub presiune instalate în șanț deschis fără pat de nisip

Material: PE100, PP peelable layer

Upon request it can be made of PE100RC

Reference standards:

EN 12201, PAS 1075

Use: water networks under pressure, installation in open trench without sand bed.

Материал: ПЭ100, отслаивающийся слой из ПП

По желанию может быть изготовлена из ПЭ100 RC

Применяемый стандарт:

EN 12201, PAS 1075

Применение: Трубы напорные для траншейной прокладки без песчаной подушки





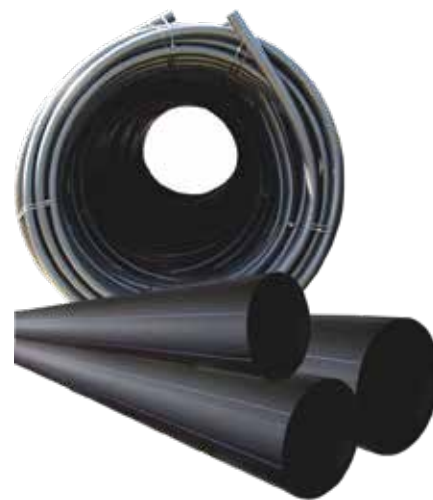
Țeavă din polietilenă PE100 RC, pentru apă potabilă

PE100 RC pipe for potable water

Труба для питьевой воды из полиэтилена высокой плотности PE100 RC

SDR11 PN16 (C=1,25); PN 12,5 (C=1,6)

Dext.		e _n	Masa	L		Cod
[inch]	[mm]	[mm]	weight/mаса	[m]		code/код
3/4"	25	2,3	0,163	200	1800	28160250200*
1"	32	3,0	0,272	200	1400	28160320200*
1"	32	3,0	0,272	100		28160320100*
1"1/4	40	3,7	0,420	100	900	28160400100*
1"1/2	50	4,6	0,652	100	800	28160500100*
2"	63	5,8	1,036	100		28160630100*
2"1/2	75	6,8	1,448	100		28160750100*
2"1/2	75	6,8	1,448	13		28160750013*
3"	90	8,2	2,094	100		28160900100*
3"	90	8,2	2,094	13		28160900013*
4"	110	10,0	3,122	100		28161100100*
4"	110	10,0	3,122	13		28161100013*
4"1/2	125	11,4	4,043	13	299	28161250013*
5"	140	12,7	5,047	13	260	28161400013*
6"	160	14,6	6,627	13	182	28161600013*
6"	180	16,4	8,376	13	143	28161800013*
8"	200	18,2	10,329	13	143	28162000013*
8"	225	20,5	13,087	13	143	28162250013*
10"	250	22,7	16,107	13	143	28162500013*
11"	280	25,4	20,187	13	65	28162800013*
13"	315	28,6	25,569	13	65	28163150013*
14"	355	32,2	32,446	13	65	28163550013*
16"	400	36,3	41,211	13	26	28164000013*
18"	450	40,9	52,230	13	26	28164500013*
20"	500	45,4	64,425	13	26	28165000013*
22"	560	50,8	80,745	13	26	28165600013*
25"	630	57,2	102,274	13	26	28166300013*



Material: PE100 RC (rezistent la fisurare)

Standarde de referință:

EN 12201, PAS 1075 Tip 1

Utilizare:

Conducte sub presiune instalate prin metode neconvenționale (foraj orizontal dirijat, relining etc), C=1,6

Material: PE100 RC (resistant to crack)

Reference standards: EN 12201, PAS 1075 Type 1

Use: water networks under pressure, for alternative installation techniques (horizontal directional drilling, relining etc.), C=1,6

Материал: ПЭ100 RC (Устойчивость к растрескиванию)

Применяемый стандарт: EN 12201, PAS 1075 Тип 1

Применение: Трубы напорные для бестраншейной прокладки (горизонтальное направленное бурение, релайнинг), C=1,6



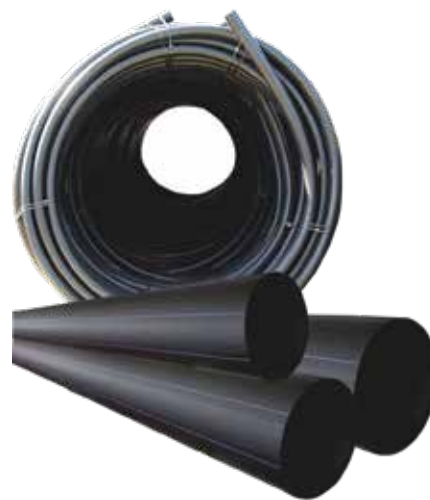
Țeavă din polietilenă PE100 RC, pentru apă potabilă

PE100 RC pipe for potable water

Труба для питьевой воды из полиэтилена высокой плотности PE100 RC

SDR17 PN10 (C=1,25); PN 7,8 (C=1,6)

Dext.		e _n	Masa	L		Cod
[inch]	[mm]	[mm]	weight/масса	[m]		code/код
			[kg/m]			
1/2"	20	2,0	0,113	200		28100200200*
3/4"	25	2,0	0,144	200		28100250200*
1"	32	2,0	0,188	200	1400	28100320200*
1"1/4	40	2,4	0,282	100	900	28100400100*
1"1/2	50	3,0	0,441	100	800	28100500100*
2"	63	3,8	0,703	100		28100630100*
2"1/2	75	4,5	0,991	100		28100750100*
2"1/2	75	4,5	0,991	13		28100750013*
3"	90	5,4	1,427	100		28100900100*
3"	90	5,4	1,427	13		28100900013*
4"	110	6,6	2,131	100		28101100100*
4"	110	6,6	2,131	13		28101100013*
4"1/2	125	7,4	2,717	13	299	28101250013*
5"	140	8,3	3,413	13	260	28101400013*
6"	160	9,5	4,463	13	182	28101600013*
6"	180	10,7	5,655	13	143	28101800013*
8"	200	11,9	6,988	13	143	28102000013*
8"	225	13,4	8,851	13	143	28102250013*
10"	250	14,8	10,866	13	143	28102500013*
11"	280	16,6	13,649	13	65	28102800013*
13"	315	18,7	17,296	13	65	28103150013*
14"	355	21,1	21,992	13	65	28103550013*
16"	400	23,7	27,839	13	26	28104000013*
18"	450	26,7	35,280	13	26	28104500013*
20"	500	29,7	43,601	13	26	28105000013*
22"	560	33,2	54,595	13	26	28105600013*
25"	630	37,4	69,183	13	26	28106300013*


Material: PE100 RC (rezistent la fisurare)

Standarde de referință:

EN 12201, PAS 1075 Tip 1

Utilizare:

Conducte sub presiune instalate prin metode neconvenționale (foraj orizontal dirijat, relining etc), C=1,6

Material: PE100 RC (resistant to crack)

Reference standards: EN 12201,

PAS 1075 Type 1

Use: water networks under pressure, for alternative installation techniques (horizontal directional drilling, relining etc.), C=1,6

Материал: ПЭ100 RC (Устойчивость к растрескиванию)

Применяемый стандарт: EN 12201,

PAS 1075 Тип 1

Применение: Трубы напорные для бестраншейной прокладки (горизонтальное направленное бурение, релайнинг), C=1,6

SDR26 PN6 (C=1,25); PN 4,7 (C=1,6)

Dext.		e _n	Masa	L		Cod
[inch]	[mm]	[mm]	weight/масса	[m]		code/код
			[kg/m]			
2"1/2	75	2,9	0,653	13	1352	28060750013*
3"	90	3,5	0,946	13	871	28060900013*
4"	110	4,2	1,388	13	559	28061100013*
4"1/2	125	4,8	1,801	13	299	28061250013*
5"	140	5,4	2,269	13	260	28061400013*
6"	160	6,2	2,977	13	182	28061600013*
6"	180	6,9	3,729	13	143	28061800013*
8"	200	7,7	4,623	13	143	28062000013*
8"	225	8,6	5,810	13	143	28062250013*
10"	250	9,6	7,204	13	143	28062500013*
11"	280	10,7	8,995	13	65	28062800013*
13"	315	12,1	11,441	13	65	28063150013*
14"	355	13,6	14,494	13	65	28063550013*
16"	400	15,3	18,373	13	26	28064000013*
18"	450	17,2	23,237	13	26	28064500013*
20"	500	19,1	28,672	13	26	28065000013*
22"	560	21,4	35,980	13	26	28065600013*
25"	630	24,1	45,581	13	26	28066300013*





Țeavă din polietilenă PE100 CERT, pentru apă potabilă

PE100 pipe for potable water

Труба для питьевой воды из полиэтилена высокой плотности ПЭ100

SDR27,6 PN6

Dext.		e _n	Masa	L		Cod
[inch]	[mm]	[mm]	weight/massa	[m]		
3"	90	3,3	0,894	13	871	24060900113*
4"	110	4,0	1,324	13	559	24061100113*
4"1/2	125	4,6	1,729	13	299	24061250113*
5"	140	5,1	2,148	13	260	24061400113*
6"	160	5,8	2,792	13	182	24061600113*
6"	180	6,6	3,573	13	143	24061800113*
8"	200	7,3	4,392	13	143	24062000113*
8"	225	8,2	5,550	13	143	24062250113*
10"	250	9,1	6,843	13	143	24062500113*
11"	280	10,2	8,591	13	65	24062800113*
13"	315	11,4	10,804	13	65	24063150113*
14"	355	12,9	13,776	13	65	24063550113*
16"	400	14,5	17,449	13	26	24064000113*
18"	450	16,3	22,067	13	26	24064500113*
20"	500	18,1	27,227	13	26	24065000113*
22"	560	20,3	34,199	13	26	24065600113*
25"	630	22,8	43,215	13	26	24066300113*



Material: PE100

Standarde de referință: Standard Tehnic Firma

Utilizare: Conducte sub presiune instalate în șanț deschis cu pat de nisip

Material: PE100

Reference standards: Company's Technical Standard

Use: water networks under pressure, installation in open trench with sandbed

Материал: ПЭ100

Применяемый стандарт:

Технический стандарт фирмы

Применение: Трубы напорные для траншейной прокладки с песчаной подушкой

SDR26 PN6

Dext.		e _n	Masa	L		Cod
[inch]	[mm]	[mm]	weight/massa	[m]		
2"1/2	75	2,9	0,653	13	1352	24060750013*
3"	90	3,5	0,946	13	871	24060900013
4"	110	4,2	1,388	13	559	24061100013
4"1/2	125	4,8	1,801	13	299	24061250013*
5"	140	5,4	2,269	13	260	24061400013*
6"	160	6,2	2,977	13	182	24061600013
6"	180	6,9	3,729	13	143	24061800013*
8"	200	7,7	4,623	13	143	24062000013*
8"	225	8,6	5,810	13	143	24062250013*
10"	250	9,6	7,204	13	143	24062500013*
11"	280	10,7	8,995	13	65	24062800013*
13"	315	12,1	11,441	13	65	24063150013*
14"	355	13,6	14,494	13	65	24063550013*
16"	400	15,3	18,373	13	26	24064000013*
18"	450	17,2	23,237	13	26	24064500013*
20"	500	19,1	28,672	13	26	24065000013*
22"	560	21,4	35,979	13	26	24065600013*
25"	630	24,1	45,581	13	26	24066300013*

Material: PE100

Standarde de referință: ISO 4427, EN 12201, DIN 8074/8075

Utilizare: Conducte sub presiune instalate în șanț deschis cu pat de nisip

Material: PE100

Reference standards: ISO 4427, EN 12201, DIN 8074/8075

Use: water networks under pressure, installation in open trench with sand bed.

Материал: ПЭ100

Применяемый стандарт: ISO 4427, EN 12201, DIN 8074/8075

Применение: Трубы напорные для траншейной прокладки с песчаной подушкой



Țeavă din polietilenă PE100 CERT, pentru apă potabilă

PE100 pipe for potable water

Труба для питьевой воды из полиэтилена высокой плотности ПЭ100

SDR21 PN8

Dext.		e _n	Masa	L		Cod
[inch]	[mm]	[mm]	weight/масса	[m]		code/код
			[kg/m]			
1" 1/2	50	2,4	0,357	100	800	24080500100*
2"	63	3,0	0,562	100		24080630100*
2"1/2	75	3,6	0,803	100		24080750100
2"1/2	75	3,6	0,803	13	1352	24080750013*
3"	90	4,3	1,151	100		24080900100*
3"	90	4,3	1,151	13		24080900013*
4"	110	5,3	1,733	13	559	24081100013*
4"1/2	125	6,0	2,229	13	299	24081250013*
5"	140	6,7	2,788	13	260	24081400013*
6"	160	7,7	3,661	13	182	24081600013*
6"	180	8,7	4,602	13	143	24081800013*
8"	200	9,6	5,706	13	143	24082000013*
8"	225	10,8	7,222	13	143	24082250013*
10"	250	11,9	8,845	13	143	24082500013*
11"	280	13,4	11,152	13	65	24082800013*
13"	315	15,0	14,047	13	65	24083150013*
14"	355	16,9	17,836	13	65	24083550013*
16"	400	19,1	22,710	13	26	24084000013*
18"	450	21,5	28,758	13	26	24084500013*
20"	500	23,9	35,519	13	26	24085000013*
22"	560	26,7	44,448	13	26	24085600013*
25"	630	30,0	56,187	13	26	24086300013*


Material: PE100

Standarde de referință: ISO 4427, EN 12201, DIN 8074/8075

Utilizare: Conducte sub presiune instalate în șanț deschis cu pat de nisip

Material: PE100

Reference standards: ISO 4427, EN 12201, DIN 8074/8075

Use: water networks under pressure, installation in open trench with sand bed.

Материал: ПЭ100

Применяемый стандарт: ISO 4427, EN 12201, DIN 8074/8075

Применение: Трубы напорные для траншейной прокладки с песчаной подушкой



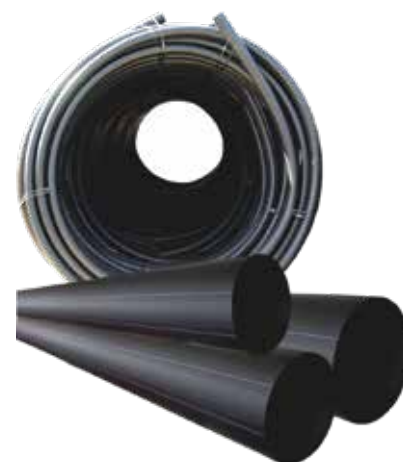

Țeavă din polietilenă PE100 CERT, pentru apă potabilă

PE100 pipe for potable water

Труба для питьевой воды из полиэтилена высокой плотности ПЭ100

SDR17 PN10

Dext.		e _n	Masa	L		Cod
[inch]	[mm]	[mm]	weight/масса [kg/m]	[m]		code/код
1/2"	20	2,0	0,113	200	2200	24100200200
1/2"	20	2,0	0,113	100		24100200100
3/4"	25	2,0	0,144	200	1800	24100250200
3/4"	25	2,0	0,144	100		24100250100
1"	32	2,0	0,188	200	1400	24100320200
1"	32	2,0	0,188	100		24100320100
1"1/4	40	2,4	0,282	100	900	24100400100
1"1/2	50	3,0	0,441	100	800	24100500100
2"	63	3,8	0,703	100		24100630100
2"1/2	75	4,5	0,991	100		24100750100
2"1/2	75	4,5	0,991	13		24100750013
2"1/2	75	4,5	0,991	6		24100750006*
3"	90	5,4	1,427	100		24100900100
3"	90	5,4	1,427	13		24100900013
3"	90	5,4	1,427	6		24100900006*
4"	110	6,6	2,131	100		24101100100
4"	110	6,6	2,131	13		24101100013
4"	110	6,6	2,131	6		24101100006*
4"1/2	125	7,4	2,717	100		24101250100
4"1/2	125	7,4	2,717	13		24101250013
4"1/2	125	7,4	2,717	6		24101250006*
5"	140	8,3	3,413	13	260	24101400013
5"	140	8,3	3,413	6		24101400006*
6"	160	9,5	4,463	13	182	24101600013
6"	160	9,5	4,463	6		24101600006*
6"	180	10,7	5,655	13	143	24101800013
6"	180	10,7	5,655	6		24101800006*
8"	200	11,9	6,988	13	143	24102000013
8"	200	11,9	6,988	6		24102000006*
8"	225	13,4	8,851	13	143	24102250013
8"	225	13,4	8,851	6		24102250006*
10"	250	14,8	10,866	13	143	24102500013
11"	280	16,6	13,649	13	65	24102800013
11"	280	16,6	13,649	6		24102800006*
13"	315	18,7	17,296	13	65	24103150013
13"	315	18,7	17,296	6		24103150006*
14"	355	21,1	21,992	13	65	24103550013*
16"	400	23,7	27,839	13	26	24104000013*
18"	450	26,7	35,280	13	26	24104500013*
20"	500	29,7	43,601	13	26	24105000013*
22"	560	33,2	54,595	13	26	24105600013*
25"	630	37,4	69,183	13	26	24106300013*



Material: PE100

Standarde de referință: ISO 4427, EN 12201, DIN 8074/8075

Utilizare: Conducte sub presiune instalate în șanț deschis cu pat de nisip

Material: PE100

Reference standards: ISO 4427, EN 12201, DIN 8074/8075

Use: water networks under pressure, installation in open trench with sand bed.

Материал: ПЭ100

Применяемый стандарт: ISO 4427, EN 12201, DIN 8074/8075

Применение: Трубы напорные для траншейной прокладки с песчаной подушкой



Țeavă din polietilenă PE100 CERT, pentru apă potabilă

PE100 pipe for potable water

Труба для питьевой воды из полиэтилена высокой плотности ПЭ100

STF13 PN10

Dext.		e _n	Masa	L		Cod
[inch]	[mm]	[mm]	weight/massa	[m]		code/код
1/2"	20	1,5	0,087	200	10	24100201200
1/2"	20	1,5	0,087	100		24100201100*
1/2"	20	1,5	0,087	50		24100201050*
1/2"	20	1,5	0,087	25		24100201025*
3/4"	25	1,7	0,124	200	8	24100251200
3/4"	25	1,7	0,124	100		24100251100*
3/4"	25	1,7	0,124	50		24100251050*
3/4"	25	1,7	0,124	25		24100251025*
1"	32	1,9	0,179	200	6	24100321200
1"	32	1,9	0,179	100		24100321100*
1"	32	1,9	0,179	50		24100321050*
1"	32	1,9	0,179	25		24100321025*

Material: PE100

Standarde de referință: Standard Tehnic Firmă STF13

Utilizare: Conducte sub presiune instalate în șanț deschis cu pat de nisip

Material: PE100

Reference standards: Company's Technical Standard STF13

Use: water networks under pressure, installation in open trench with sand bed.

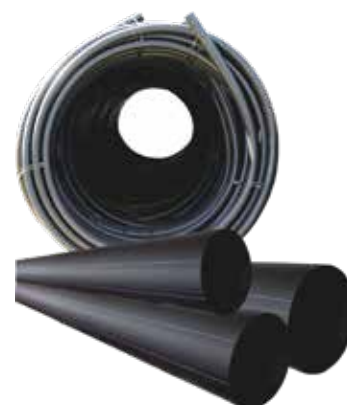
Материал: ПЭ100

Применяемый стандарт: Технический стандарт фирмы STF13

Применение: Трубы напорные для траншейной прокладки с песчаной подушкой

SDR13,6 PN12,5

Dext.		e _n	Masa	L		Cod
[inch]	[mm]	[mm]	weight/massa	[mm]		code/код
4"1/2	125	9,2	3,326	13	299	24121250013*
5"	140	10,3	4,171	13	260	24121400013*
6"	160	11,8	5,459	13	182	24121600013*
6"	180	13,3	6,921	13	143	24121800013*
8"	200	14,7	8,503	13	143	24122000013*
8"	225	16,6	10,799	13	143	24122250013*
10"	250	18,4	13,303	13	143	24122500013*
11"	280	20,6	16,681	13	65	24122800013*
13"	315	23,2	21,132	13	65	24123150013*
14"	355	26,1	26,796	13	65	24123550013*
16"	400	29,4	34,011	13	26	24124000013*
18"	450	33,1	43,075	13	26	24124500013*
20"	500	36,8	53,209	13	26	24125000013*
22"	560	41,2	66,721	13	26	24125600013*
25"	630	46,3	84,360	13	26	24126300013*


Material: PE100

Standarde de referință: ISO 4427, EN 12201, DIN 8074/8075

Utilizare: Conducte sub presiune instalate în șanț deschis cu pat de nisip

Material: PE100

Reference standards: ISO 4427, EN 12201, DIN 8074/8075

Use: water networks under pressure, installation in open trench with sandbed

Материал: ПЭ100

Применяемый стандарт: ISO 4427, EN 12201, DIN 8074/8075

Применение: Трубы напорные для траншейной прокладки с песчаной подушкой




Țeavă din polietilenă PE100 CERT, pentru apă potabilă

PE100 pipe for potable water

Труба для питьевой воды из полиэтилена высокой плотности ПЭ100

SDR11 PN16

Dext.		e _n	Masa weight/масса	L		Cod code/код
[inch]	[mm]	[mm]	[kg/m]	[m]		
1/2"	20	2,0	0,113	200		24160200200*
3/4"	25	2,3	0,163	200		24160250200
3/4"	25	2,3	0,163	100		24160250100*
1"	32	3,0	0,272	200		24160320200
1"	32	3,0	0,272	100		24160320100*
1"1/4"	40	3,7	0,420	100	900	24160400100
1"1/2"	50	4,6	0,652	100	800	24160500100
2"	63	5,8	1,036	100		24160630100
2"1/2"	75	6,8	1,448	100		24160750100
3"	90	8,2	2,094	100		24160900100
3"	90	8,2	2,094	13		24160900013*
4"	110	10,0	3,122	100		24161100100
4"	110	10,0	3,122	13		24161100013
4"1/2"	125	11,4	4,043	13	299	24161250013
5"	140	12,7	5,047	13	260	24161400013*
6"	160	14,6	6,627	13	182	24161600013
6"	180	16,4	8,376	13	143	24161800013*
8"	200	18,2	10,329	13	143	24162000013*
8"	225	20,5	13,087	13	143	24162250013*
10"	250	22,7	16,107	13	143	24162500013*
11"	280	25,4	20,187	13	65	24162800013*
13"	315	28,6	25,569	13	65	24163150013*
14"	355	32,2	32,446	13	65	24163550013*
16"	400	36,3	41,211	13	26	24164000013*
18"	450	40,9	52,230	13	26	24164500013*
20"	500	45,4	64,425	13	26	24165000013*
22"	560	50,8	80,745	13	26	24165600013*
25"	630	57,2	102,274	13	26	24166300013*



Material: PE100

Standarde de referință: ISO 4427, EN 12201, DIN 8074/8075

Utilizare: Conducte sub presiune instalate în șanț deschis cu pat de nisip

Material: PE100

Reference standards: ISO 4427, EN 12201, DIN 8074/8075

Use: water networks under pressure, installation in open trench with sandbed

Материал: ПЭ100

Применяемый стандарт: ISO 4427, EN 12201, DIN 8074/8075

Применение: Трубы напорные для траншейной прокладки с песчаной подушкой



Țeavă din polietilenă PE100 CERT, pentru apă potabilă

PE100 pipe for potable water

Труба для питьевой воды из полиэтилена высокой плотности ПЭ100

SDR9 PN20

Dext.		e _n	Masa	L		Cod
[inch]	[mm]	[mm]	weight/масса [kg/m]	[m]		code/код
2"1/2	75	8,4	1,747	100		24200750100*
3"	90	10,0	2,520	100		24200900100*
3"	90	10,0	2,520	50		24200900050*
4"	110	12,3	3,752	13		24201100013*
4"1/2	125	14,0	4,851	13	299	24201250013*
5"	140	15,7	6,092	13	260	24201400013*
6"	160	17,9	7,940	13	182	24201600013*
6"	180	20,1	10,033	13	143	24201800013*
8"	200	22,4	12,419	13	143	24202000013*
8"	225	25,2	15,717	13	143	24202250013*
10"	250	27,9	19,343	13	143	24202500013*
11"	280	31,3	24,299	13	65	24202800013*
13"	315	35,2	30,744	13	65	24203150013*
14"	355	39,7	39,074	13	65	24203550013*
16"	400	44,7	49,576	13	26	24204000013*
18"	450	50,3	62,758	13	26	24204500013*
20"	500	55,8	77,371	13	26	24205000013*
22"	560	62,5	97,059	13	26	24205600013*


Material: PE100

Standarde de referință: ISO 4427, EN 12201, DIN 8074/8075

Utilizare: Conducte sub presiune instalate în șanț deschis cu pat de nisip

Material: PE100

Reference standards: ISO 4427, EN 12201, DIN 8074/8075

Use: water networks under pressure, installation in open trench with sandbed

Материал: ПЭ100

Применяемый стандарт: ISO 4427, EN 12201, DIN 8074/8075

Применение: Трубы напорные для траншейной прокладки с песчаной подушкой

SDR7,4 PN25

Dext.		e _n	Masa	L		Cod
[inch]	[mm]	[mm]	weight/масса [kg/m]	[m]		code/код
1"1/2	50	6,9	0,929	100	800	24250500100*
2"	63	8,6	1,461	100		24250630100*
2"1/2	75	10,3	2,081	13		24250750013*
3"	90	12,3	2,984	100		24250900100*
3"	90	12,3	2,984	50		24250900050*
4"	110	15,1	4,474	13		24251100013*
1"1/2	50	6,9	7,240	13	260	24251400013*
4"1/2	125	17,1	5,760	13	299	24251250013*
5"	140	19,2	7,240	13	260	24251400013*
6"	160	21,9	9,441	13	182	24251600013*
6"	180	24,6	11,933	13	143	24251800013*
8"	200	27,4	14,763	13	143	24252000013*
8"	225	30,8	18,671	13	143	24252250013*
10"	250	34,2	23,038	13	143	24252500013*
11"	280	38,3	28,897	13	65	24252800013*
13"	315	43,1	36,581	13	65	24253150013*
14"	355	48,5	46,402	13	65	24253550013*
16"	400	54,7	58,959	13	26	24254000013*
18"	450	61,5	74,582	13	26	24254500013*



Sistem de alimentare cu apă rece

Water distribution system/

Система снабжения холодной водой




Water

Țeavă din polietilenă PE80 CERT, pentru apă potabilă

PE80 pipe for potable water

Труба для питьевой воды из полиэтилена высокой плотности ПЭ80

STF13 PN6

Dext.		e _n	Masa weight/масса	L		Cod code/код
[inch]	[mm]	[mm]	[kg/m]	[m]		
1/2"	20	1,3	0,076	200	11	22060201200
3/4"	25	1,4	0,103	200	5	22060251200
1"	32	1,6	0,151	200	7	22060321200



Material: PE80

Standarde de referință: Standard Tehnic Firmă STF13

Utilizare: Conducte sub presiune instalate în șanț deschis cu pat de nisip

Material: PE80

Reference standards: Company's Technical Standard STF13

Use: water networks under pressure, installation in open trench with sand bed.

Материал: ПЭ80

Применяемый стандарт:

Технический стандарт фирмы STF13

Применение: Трубы напорные для траншейной прокладки с песчаной подушкой

Bandă avertizare apă

Plastic warning devices for underground pipelines

Пластиковая лента для предупреждения

I x s [mm x mm]	Tip fir wire type/тип проволоки	L [m]	Cod code/код
100 x 0,1	fir sinusoidal inox 0,4mm	250	50010000001
100 x 0,1	2 fire sinusoidale inox 0,4mm	250	50010000250
100 x 0,09		500	50010115019



I - lățime / width / ширина

s - grosime / thickness / толщина



Fitinguri PEHD sudură

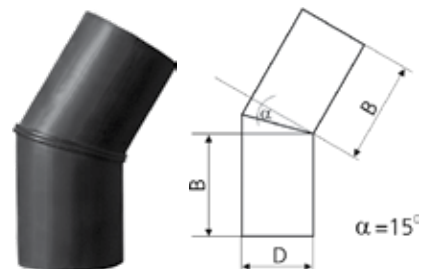
Welding HDPE fittings /Фитинги ПЭВП сварне

Cot 30° PE100

30° PE100 elbow

Колено 30° ПЭ100

D [mm]	B [mm]	Cod code/код		
		SDR11 PN16	SDR17 PN10	SDR26 PN6
110	185 ± 10	44330111100*	44330171100*	
125	150 ± 10	44330111250*	44330171250*	44330261250*
140	150 ± 10	44330111400*	44330171400*	44330261400*
160	150 ± 10	44330111600*	44330171600*	44330261600*
180	200 ± 10	44330111800*	44330171800*	44330261800*
200	200 ± 10	44330112000*	44330172000*	44330262000*
225	200 ± 10	44330112250*	44330172250*	44330262250*
250	200 ± 10	44330112500*	44330172500*	44330262500*
280	200 ± 10	44330112800*	44330172800*	44330262800*
315	250 ± 15	44330113150*	44330173150*	44330263150*
355	250 ± 15	44330113550*	44330173550*	44330263550*
400	250 ± 15	44330114000*	44330174000*	44330264000*
450	300 ± 15	44330114500*	44330174500*	
500	300 ± 20		44330175000*	44330265000*
560	350 ± 20		44330175600*	
630	350 ± 20	44330116300*	44330176300*	44330266300*


Cot 45° PE100

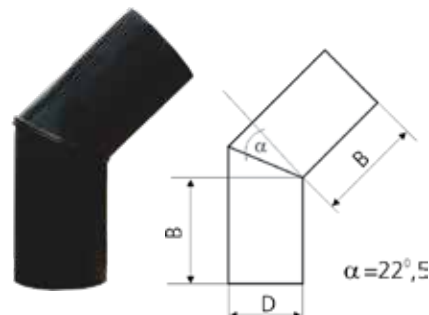
45° PE100 elbow

Колено 45° ПЭ100

sudate

welded / сварные

D [mm]	B [mm]	Cod code/код		
		SDR11 PN16	SDR17 PN10	SDR26 PN6
90	185 ± 10	44345110900*	44345170900*	
110	185 ± 10	44345111100*	44345171100	
125	150 ± 10	44345111250	44345171250	44345261250*
140	150 ± 10	44345111400*	44345171400	44345261400*
160	150 ± 10	44345111600	44345171600	44345261600*
180	200 ± 10	44345111800*	44345171800	44345261800*
200	200 ± 10	44345112000	44345172000	44345262000*
225	200 ± 10	44345112250*	44345172250*	44345262250*
250	200 ± 10	44345112500*	44345172500	44345262500*
280	200 ± 10	44345112800*	44345172800*	44345262800*
315	250 ± 15	44345113150*	44345173150*	44345263150*



Sistem de alimentare cu apă rece

Water distribution system/

Система снабжения холодной водой



Cot 45° PE100

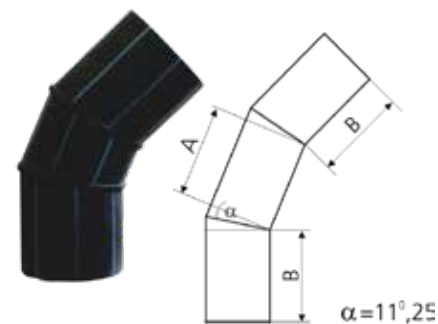
45° PE100 elbow

Колено 45° ПЭ100

sudate

welded / сварные

D [mm]	B [mm]	A [mm]	Cod code/код		
			SDR11 PN16	SDR17 PN10	SDR26 PN6
355	250 ± 15	240 ± 15	44345113550*	44345173550*	44345263550*
400	250 ± 15	270 ± 15	44345114000*	44345174000*	44345264000*
450	300 ± 15	305 ± 15	44345114500*	44345174500*	44345264500*
500	300 ± 20	340 ± 20	44345115000*	44345175000*	44345265000*
560	350 ± 20	380 ± 20	44345115600*	44345175600*	44345265600*
630	350 ± 20	430 ± 20	44345116300*	44345176300*	44345266300*



Cot 45° PE100

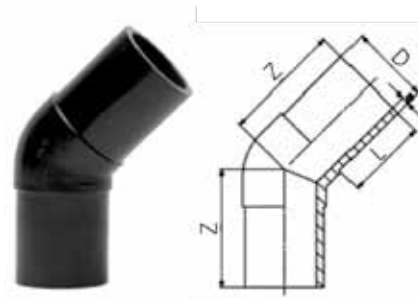
45° PE100 elbow

Колено 45° ПЭ100

injectate

injected / литые под давлением

D [mm]	Z [mm]	L [mm]	Cod code/код	
			SDR11 PN16	SDR17 PN10
50	90	63	44345110500*	
63	95	65	44345110630*	
75	105	72	44345110750*	
90	120	81	45345110900*	45345170900*
110	130	86		45345171100*
125	140	92	45345111250*	45345171250*
140	164	120	45345111400*	45345171400*
160	162	102	45345111600*	45345171600*
180	170	107	45345111800*	45345171800*
200	186	116		45345172000*
225	200	123	45345112250*	45345172250*
250	220	130	45345112501*	
315	250	150		45345173151*



Cot 60° PE100

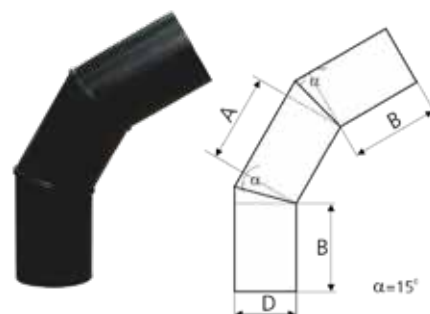
60° PE100 elbow

Колено 60° ПЭ100

sudate

welded / сварные

D	B	A	Cod code/код		
			SDR11 PN16	SDR17 PN10	SDR26 PN6
110	110 ± 10	185 ± 10		44360171110*	
125	110 ± 10	150 ± 10	44360111250*	44360171250*	44360261250*
140	110 ± 10	150 ± 10	44360111400*	44360171400*	44360261400*
160	110 ± 10	150 ± 10	44360111600*	44360171600*	44360261600*
180	110 ± 10	200 ± 10	44360111800*	44360171800*	44360261800*
200	135 ± 10	200 ± 10	44360112000*	44360172000*	44360262000*
225	150 ± 10	200 ± 10	44360112250*	44360172250*	44360262250*
250	170 ± 10	200 ± 10	44360112500*	44360172500*	44360262500*
280	190 ± 10	200 ± 10	44360112800*	44360172800*	44360262800*
315	215 ± 15	250 ± 15	44360113150*	44360173150*	44360263150*
355	240 ± 15	250 ± 15	44360113550*	44360173550*	44360263550*
400	270 ± 15	250 ± 15	44360114000*	44360174000*	44360264000*
450	305 ± 15	300 ± 15		44360174500*	44360264500*
500	340 ± 20	300 ± 20		44360175000*	44360265000*
630	430 ± 20	300 ± 20		44360176300*	44360266300*



Sistem de alimentare cu apă rece

Water distribution system/

Система снабжения холодной водой



Water

Cot 90° PE100

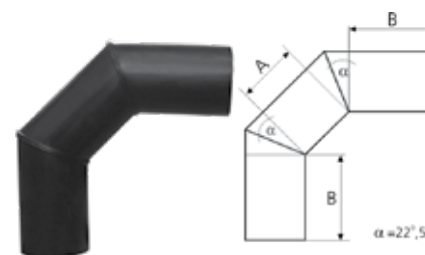
90° PE100 elbow

Колено 90° ПЭ100

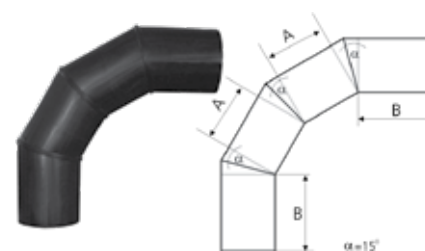
sudate

welded / сварные

D [mm]	B [mm]	A [mm]	Cod code/код		
			SDR11 PN16	SDR17 PN10	SDR26 PN6
90	110 ± 10	185 ± 10		45390170900*	
110	110 ± 10	185 ± 10	44390111100*	45390171100*	
125	110 ± 10	150 ± 10	44390111250	44390171250	44390261250*



D [mm]	B [mm]	A [mm]	Cod code/код		
			SDR11 PN16	SDR17 PN10	SDR26 PN6
140	110 ± 10	150 ± 10	44390111400	44390171400	44390261400*
160	110 ± 10	150 ± 10	44390111600	44390171600	44390261600*
180	110 ± 10	200 ± 10	44390111800	44390171800	44390261800*
200	135 ± 10	200 ± 10	44390112000	44390172000	44390262000*
225	150 ± 10	200 ± 10	44390112250*	44390172250*	44390262250*
250	170 ± 10	200 ± 10	44390112500	44390172500	44390262500*
280	190 ± 10	200 ± 10	44390112800*	44390172800*	44390262800*
315	215 ± 15	250 ± 15	44390113150*	44390173150	44390263150*
355	240 ± 15	250 ± 15	44390113550*	44390173550*	44390263550*
400	270 ± 15	250 ± 15	44390114000*	44390174000*	44390264000*
450	305 ± 15	300 ± 15	44390114500*	44390174500*	
500	340 ± 20	300 ± 20	44390115000*	44390175000*	44390265000*
560	380 ± 20	350 ± 20	44390115600*	44390175600*	44390265600*
630	430 ± 20	350 ± 20	44390116300*	44390176300*	44390266300*



Cot 90° PE100

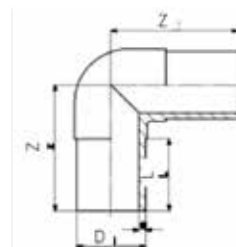
90° PE100 elbow

Колено 90° ПЭ100

injectate

injected / литые под давлением

D [mm]	Z [mm]	L [mm]	Cod code/код	
			SDR11 PN16	SDR17 PN10
50	105	63	44390110500	
63	115	65	44390110630	
75	130	72	44390110750	
90	150	81	45390110900	44390170900
110	165	86	45390111100	44390171100
125	180	92	45390111250	45390171250*
140	194	92	45390111400	45390171400*
160	210	102	45390111600	45390171600*
180	232	107	45390111800	45390171800*
200	253	115	45390112000	45390172000*
225	270	120	45390112250	45390172250*
250	292	130	45390112500	45390172500*
280	320	140	45390112800*	45390172800*
315	370	150	45390113151*	45390173150*



Teu egal PE100

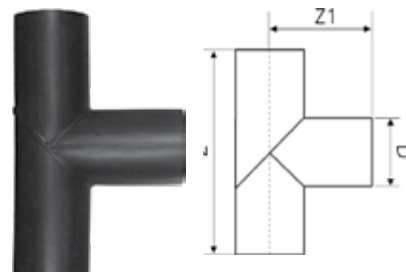
PE100 tee

Тройник ПЭ100

sudate

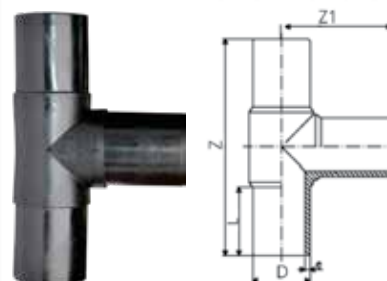
welded / сварные

D [mm]	Z1 [mm]	Z [mm]	Cod code/код		
			SDR11 PN12,5	SDR17 PN8	SDR26 PN3,2
125	225	450	44111125000	44117125000	44126125000*
140	230	460	44111140000*	44117140000	44126140000*
160	240	480	44111160000	44117160000	44126160000*
180	290	580	44111180000*	44117180000	44126180000*
200	300	600	44111200000*	44117200000	44126200000*
225	315	630	44111225000*	44117225000	44126225000*
250	325	650	44111250000*	44117250000	44126250000*
280	340	680	44111280000*	44117280000*	44126280000*
315	410	820	44111315000*	44117315000	44126315000*
355	470	940	44111355000*	44117355000*	44126355000*
400	600	1200	44111400000*	44117400000*	44126400000*
450	675	1350	44111450000*	44117450000*	44126450000*
500	730	1460	44111500000*	44117500000*	44126500000*
560	730	1460	44111560000*	44117560000*	44126560000*
630	815	1630	44111630000*	44117630000*	44126630000*


injectate

injected / литые под давлением

D [mm]	Z1 [mm]	Z [mm]	L [mm]	Cod code/код	
				SDR11 PN16	SDR17 PN10
40	95	190	57	44111040000*	
50	105	210	63	44111050000*	
63	115	230	65	44111063000	
75	132	264	72	44111075000	
90	150	300	81	44111090000	44117090000
110	165	330	86	44111110000	44117110000
125	183	366	92	45111125000*	45117125000
140	193	393	92	45111140000	45117140000
160	210	420	102	45111160000	45117160000
180	230	460	107	45111180000	45117180000
200	250	500	115	45111200000	45117200000
225	270	540	122	45111225000	45117225000*
250	288	575	130	45111250000*	45117250000
280	308	615	139	45111280000*	45117280000*
315	346	695	150	45111315000*	45117315000*
355	410	818	165	45111355000*	





Teu redus întărit PE100

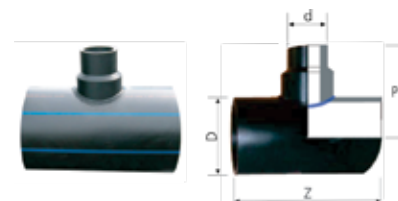
PE100 reduced tee for

Тройник переходной ПЭ100

sudate

welded / сварные

Dxd [mm]	P [mm]	Z [mm]	Cod code/код	
			SDR11 PN16	SDR17 PN10
280 x 63	560	600	45251280063*	45257280063*
280 x 75	560	600	45251280075*	45257280075*
280 x 90	570	600	45251280090*	45257280090*
280 x 110	570	600	45251280110*	45257280110*
280 x 125	420	600	45251280125*	45257280125*
315 x 63	577,5	600	45251315063*	45257315063*
315 x 75	577,5	600	45251315075*	45257315075*
315 x 90	587,5	600	45251315090*	45257315090*
315 x 110	587,5	600	45251315110*	45257315110*
315 x 125	437,5	600	45251315125*	45257315125*
355 x 90	607,5	600	45251355090*	45257355090*
355 x 110	607,5	600	45251355110*	45257355110*
355 x 125	457,5	600	45251355125*	45257355125*
355 x 140	607,5	600	45251355140*	45257355140*
355 x 160	607,5	600	45251355160*	45257355160*
355 x 180	607,5	600	45251355180*	45257355180*
355 x 200	457,5	600	45251355200*	45257355200*
400 x 90	630	600	45251400090*	45257400090*
400 x 110	630	600	45251400110*	45257400110*
400 x 125	480	600	45251400125*	45257400125*
400 x 140	630	700	45251400140*	45257400140*
400 x 160	630	700	45251400160*	45257400160*
400 x 180	630	700	45251400180*	45257400180*
400 x 200	480	700	45251400200*	45257400200*
400 x 225	660	800	45251400225*	45257400225*
400 x 250	480	800	45251400250*	45257400250*
400 x 90	630	600	45251400090*	45257400090*
400 x 110	630	600	45251400110*	45257400110*
400 x 125	480	600	45251400125*	45257400125*
400 x 140	630	700	45251400140*	45257400140*
450 x 160	655	700	45251450160*	45257450160*
450 x 180	655	700	45251450180*	45257450180*
450 x 200	505	700	45251450200*	45257450200*
450 x 225	685	800	45251450225*	45257450225*
450 x 250	505	800	45251450250*	45257450250*
500 x 90	680	650	45251500090*	45257500090*
500 x 110	680	650	45251500110*	45257500110*
500 x 125	530	650	45251500125*	45257500125*
500 x 140	680	700	45251500140*	45257500140*
500 x 160	680	700	45251500160*	45257500160*
500 x 180	680	700	45251500180*	45257500180*
500 x 200	530	700	45251500200*	45257500200*
500 x 225	710	800	45251500225*	45257500225*
500 x 250	530	800	45251500250*	45257500250*
560 x 110	710	700	45251560110*	45257560110*
560 x 125	560	700	45251560125*	45257560125*
560 x 140	710	750	45251560140*	45257560140*
560 x 160	710	750	45251560160*	45257560160*
560 x 180	710	750	45251560180*	45257560180*
560 x 200	560	750	45251560200*	45257560200*
560 x 225	740	850	45251560225*	45257560225*
560 x 250	560	850	45251560250*	45257560250*
560 x 280	790	900	45251560280*	45257560280*
560 x 315	560	900	45251560315*	45257560315*
630 x 110	745	750	45251630110*	45257630110*
630 x 125	595	750	45251630125*	45257630125*
630 x 140	745	800	45251630140*	45257630140*
630 x 160	745	800	45251630160*	45257630160*
630 x 180	745	800	45251630180*	45257630180*
630 x 200	595	800	45251630200*	45257630200*
630 x 225	775	900	45251630225*	45257630225*
630 x 250	595	900	45251630250*	45257630250*
630 x 280	825	1000	45251630280*	45257630280*
630 x 315	595	1000	45251630315*	45257630315*



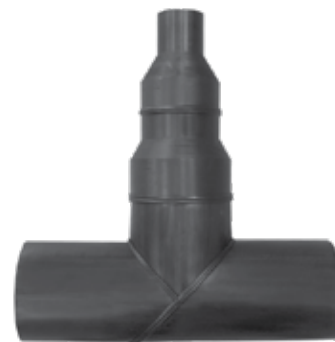
Teu redus PE100

PE100 reduced tee

Тройник переходной ПЭ100

sudate / welded / сварные

D ₁ xD [mm]	Cod code/код		
	SDR11 PN12,5	SDR17 PN8	SDR26 PN3,2
125 x 63	44211125063*	44217125063*	
125 x 75	44211125075*	44217125075	44226125075*
125 x 90	44211125090*	44217125090	44226125090*
125 x 110	44211125110	44217125110	44226125110*
140 x 63	44211140063*	44217140063*	
140 x 75	44211140075*	44217140075*	44226140075*
140 x 90	44211140090*	44217140090	44226140090*
140 x 110	44211140110*	44217140110	44226140110*
140 x 125		44217140125*	44226140125*
160 x 63	44211160063*	44217160063*	
160 x 75	44211160075*	44217160075*	44226160075*
160 x 90	44211160090*	44217160090	44226160090*
160 x 110	44211160110	44217160110	44226160110*
160 x 125	44211160125*	44217160125	44226160125*
160 x 140	44211160140*	44217160140*	44226160140*
180 x 63	44211180063*	44217180063*	
180 x 75	44211180075*	44217180075*	44226180075*
180 x 90	44211180090*	44217180090*	44226180090*
180 x 110	44211180110*	44217180110*	44226180110*
180 x 125	44211180125*	44217180125	44226180125*
180 x 140	44211180140*	44217180140*	44226180140*
180 x 160	44211180160*	44217180160*	44226180160*
200 x 63	44211200063*	44217200063*	
200 x 75	44211200075*	44217200075*	44226200075*
200 x 90	44211200090*	44217200090*	44226200090*
200 x 110	44211200110*	44217200110	44226200110*
200 x 125	44211200125*	44217200125	44226200125*
200 x 140	44211200140*	44217200140*	44226200140*
200 x 160	44211200160*	44217200160*	44226200160*
200 x 180	44211200180*	44217200180*	44226200180*
225 x 63	44211225063*	44217225063*	
225 x 75	44211225075*	44217225075*	44226225075*
225 x 90	44211225090*	44217225090*	44226225090*
225 x 110	44211225110*	44217225110	44226225110
250 x 180	44211250180*	44217250180*	44226250180*
250 x 200	44211250200*	44217250200*	44226250200*
250 x 225	44211250225*	44217250225*	44226250225*
280 x 90	44211280090*	44217280090*	44226280090*
280 x 110	44211280110*	44217280110*	44226280110*
280 x 125	44211280125*	44217280125*	44226280125*
280 x 140	44211280140*	44217280140*	44226280140*
280 x 160	44211280160*	44217280160*	44226280160*
280 x 180	44211280180*	44217280180*	44226280180*
280 x 200	44211280200*	44217280200*	44226280200*
280 x 225	44211280225*	44217280225	44226280225
280 x 250	44211280250*	44217280250*	44226280250*





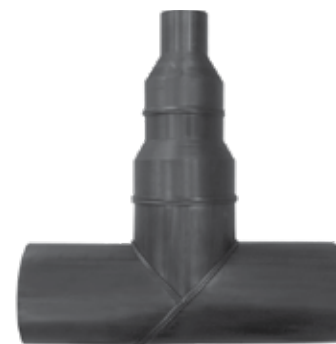
Teu redus PE100

PE100 reduced tee

Тройник переходной ПЭ100

sudate /welded / сварные

D ₁ xD [mm]	Cod code/код		
	SDR11 PN12,5	SDR17 PN8	SDR26 PN3,2
315 x 75		44217315075*	
315 x 110	44211315110*	44217315110*	44226315110*
315 x 125	44211315125*	44217315125*	44226315125*
315 x 140	44211315140*	44217315140*	44226315140*
315 x 160	44211315160*	44217315160*	44226315160*
315 x 180	44211315180*	44217315180*	44226315180*
315 x 200	44211315200*	44217315200*	44226315200*
315 x 225	44211315225*	44217315225*	44226315225*
315 x 250	44211315250*	44217315250*	44226315250*
315 x 280	44211315280*	44217315280*	44226315280*
355 x 63	44211355063*		
355 x 125	44211355125*	44217355125*	44226355125*
355 x 140	44211355140*	44217355140*	44226355140*
355 x 160	44211355160*	44217355160*	44226355160*
355 x 180	44211355180*	44217355180*	44226355180*
355 x 200	44211355200*	44217355200*	44226355200*
355 x 225	44211355225*	44217355225*	44226355225*
355 x 250	44211355250*	44217355250*	44226355250*
355 x 280	44211355280*	44217355280*	44226355280*
355 x 315	44211355315*	44217355315*	44226355315*
400 x 90		44217400090*	
400 x 110		44217400110*	
400 x 140	44211400140*	44217400140*	44226400140*
400 x 160	44211400160*	44217400160*	44226400160*
400 x 180	44211400180*	44217400180*	44226400180*
400 x 200	44211400200*	44217400200*	44226400200*
400 x 225	44211400225*	44217400225*	44226400225*
450 x 110		44217450110*	
450 x 160	44211450160*	44217450160*	44226450160*
450 x 180	44211450180*	44217450180*	44226450180*
450 x 200	44211450200*	44217450200*	44226450200*
450 x 225	44211450225*	44217450225*	44226450225*
450 x 250	44211450250*	44217450250*	44226450250*
500 x 180	44211500180*	44217500180*	44226500180*
500 x 200	44211500200*	44217500200*	44226500200*
500 x 225	44211500225*	44217500225*	44226500225*
500 x 250	44211500250*	44217500250*	44226500250*
500 x 280	44211500280*	44217500280*	44226500280*
560 x 200	44211560200*	44217560200*	44226560200*
560 x 225	44211560225*	44217560225*	44226560225*
560 x 250	44211560250*	44217560250*	44226560250*
560 x 280	44211560280*	44217560280*	44226560280*
560 x 315	44211560315*	44217560315*	44226560315*
630 x 225	44211630225*	44217630225*	44226630225*
630 x 250	44211630250*	44217630250*	44226630250*
630 x 280	44211630280*	44217630280*	44226630280*
630 x 315	44211630315*	44217630315*	44226630315*



Teu redus PE100

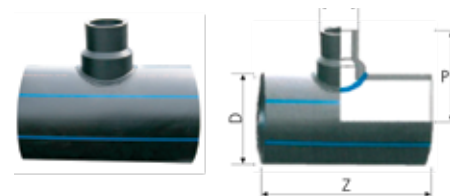
PE100 reduced tee

Тройник переходной ПЭ100

sudate

welded / сварные

Dxd [mm]	P [mm]	Z [mm]	Cod code/код		
			SDR11 PN9,6	SDR17 PN6	SDR26 PN3,6
250 x 110					45226250110*
280 x 63	440	600	45211280063*	45217280063*	45226280063*
280 x 75	440	600	45211280075*	45217280075*	45226280075*
280 x 90	330	600	45211280090*	45217280090*	45226280090*
280 x 110	330	600	45211280110*	45217280110*	45226280110*
280 x 125	330	600	45211280125*	45217280125*	45226280125*
280 x 140	330	600	45211280140*	45217280140*	45226280140*
280 x 160	340	600	45211280160*	45217280160*	45226280160*
280 x 180	350	600	45211280180*	45217280180*	45226280180*
315 x 63	457,5	600	45211315063*	45217315063*	45226315063*
315 x 75	457,5	600	45211315075*	45217315075*	45226315075*
315 x 90	347,5	600	45211315090*	45217315090*	45226315090*
315 x 110	347,5	600	45211315110*	45217315110*	45226315110*
315 x 125	347,5	600	45211315125*	45217315125*	45226315125*
315 x 140	347,5	600	45211315140*	45217315140*	45226315140*
315 x 160	357,5	600	45211315160*	45217315160*	45226315160*
315 x 180	367,5	600	45211315180*	45217315180*	45226315180*
315 x 200	367,5	600	45211315200*	45217315200*	45226315200*
355 x 90	367,5	600	45211355090*	45217355090*	45226355090*
355 x 110	367,5	600	45211355110*	45217355110*	45226355110*
355 x 125	367,5	600	45211355125*	45217355125*	45226355125*
355 x 140	367,5	600	45211355140*	45217355140*	45226355140*
355 x 160	422,5	700	45211355160*	45217355160*	45226355160*
355 x 180	422,5	700	45211355180*	45217355180*	45226355180*
355 x 200	422,5	700	45211355200*	45217355200*	45226355200*
355 x 225	422,5	700	45211355225*	45217355225*	45226355225*
400 x 90	390	600	45211400090*	45217400090*	45226400090*
400 x 110	390	600	45211400110*	45217400110*	45226400110*
400 x 125	390	600	45211400125*	45217400125*	45226400125*
400 x 140	390	600	45211400140*	45217400140*	45226400140*
400 x 160	450	700	45211400160*	45217400160*	45226400160*
400 x 180	450	700	45211400180*	45217400180*	45226400180*
400 x 200	450	700	45211400200*	45217400200*	45226400200*
400 x 225	470	700	45211400225*	45217400225*	45226400225*
400 x 250	470	700	45211400250*	45217400250*	45226400250*
450 x 90	415	650	45211450090*	45217450090*	45226450090*
450 x 110	415	650	45211450110*	45217450110*	45226450110*
450 x 125	415	650	45211450125*	45217450125*	45226450125*
450 x 140	415	650	45211450140*	45217450140*	45226450140*
450 x 160	475	700	45211450160*	45217450160*	45226450160*
450 x 180	475	700	45211450180*	45217450180*	45226450180*
450 x 200	475	700	45211450200*	45217450200*	45226450200*
450 x 225	495	700	45211450225*	45217450225*	45226450225*
450 x 250	495	700	45211450250*	45217450250*	45226450250*
500 x 90	440	650	45211500090*	45217500090*	45226500090*
500 x 110	440	650	45211500110*	45217500110*	45226500110*
500 x 125	440	650	45211500125*	45217500125*	45226500125*
500 x 140	440	650	45211500140*	45217500140*	45226500140*
500 x 160	500	700	45211500160*	45217500160*	45226500160*
500 x 180	500	700	45211500180*	45217500180*	45226500180*
500 x 200	540	800	45211500200*	45217500200*	45226500200*
500 x 225	540	800	45211500225*	45217500225*	45226500225*
500 x 250	540	800	45211500250*	45217500250*	45226500250*
500 x 280	540	800	45211500280*	45217500280*	45226500280*
500 x 315	550	800	45211500315*	45217500315*	45226500315*
560 x 110	470	700	45211560110*	45217560110*	45226560110*
560 x 125	470	700	45211560125*	45217560125*	45226560125*
560 x 140	470	700	45211560140*	45217560140*	45226560140*
560 x 160	530	750	45211560160*	45217560160*	45226560160*
560 x 180	530	750	45211560180*	45217560180*	45226560180*
560 x 200	550	800	45211560200*	45217560200*	45226560200*
560 x 225	550	800	45211560225*	45217560225*	45226560225*
560 x 250	550	800	45211560250*	45217560250*	45226560250*
560 x 280	550	800	45211560280*	45217560280*	45226560280*
560 x 315	580	800	45211560315*	45217560315*	45226560315*



Factor de reducere a presiunii f = 0.6

Pressure reduction factor f = 0.6

Фактором снижения давления f = 0.6





Teu redus PE100

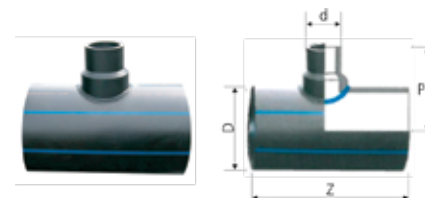
PE100 reduced tee

Тройник переходной ПЭ100

sudate

welded / сварные

Dxd	P	Z	Cod code/код		
			SDR11 PN9,6	SDR17 PN6	SDR26 PN3,6
[mm]	[mm]	[mm]			
630 x 110	565	700	45211630110*	45217630110*	45226630110*
630 x 125	565	700	45211630125*	45217630125*	45226630125*
630 x 140	565	700	45211630140*	45217630140*	45226630140*
630 x 160	565	700	45211630160*	45217630160*	45226630160*
630 x 180	565	700	45211630180*	45217630180*	45226630180*
630 x 200	605	800	45211630200*	45217630200*	45226630200*
630 x 225	605	800	45211630225*	45217630225*	45226630225*
630 x 250	605	800	45211630250*	45217630250*	45226630250*
630 x 280	605	800	45211630280*	45217630280*	45226630280*
630 x 315	615	900	45211630315*	45217630315*	45226630315*



Factor de reducere a presiunii $f = 0.6$

Pressure reduction factor $f = 0.6$

Фактором снижения давления $f = 0.6$

Teu redus injectat PE100 SDR11 PN16

PE100, SDR 11, PN16 injected reduced tee

Сокращенное Т-образное соединение с инъекцией ПЭ100 SDR11 PN16

D	D1	L	L1	Z	Cod code/код
[mm]	[mm]	[bar]	[mm]	[mm]	
90	63	79	63	280	45211090063*
110	63	87	63	320	45211110063*
110	90	88	80	310	45211110090*
160	90	101	79	412	45211160090*
180	90	136	97	420	45211180090*
200	90	122	79	500	45211200090*
200	110	122	82	500	45211200110*



Element de legătură PE100 cu flanșe libere oțel

PE100 connection element with free steel flanges

Связной элемент PE100 со свободными стальными фланцами

D	L	Cod code/код	
		SDR17	SDR26
[mm]	[mm]		
110	1000	44681700110*	44682600110*
160	1000	44681700160*	44682600160*

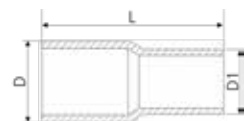


Reducție PE100

HDPE PE100 concentrical adapter

Редукция ПЭ100

DxD1	L	Cod code/код		
		SDR11 PN16	SDR17 PN10	SDR26 PN6
[mm]	[mm]			
63 x 40	120	44511063040*	44517063040*	
63 x 50	126	44511063050*	44517063050	
75 x 40	125	44511075040*	44517075040*	
75 x 50	125	44511075050*	44517075050	
75 x 63	127	44511075063	44517075063	
90 x 50	125	44511090050*	44517090050*	
90 x 63	140	44511090063	44517090063	
90 x 75	125	44511090075	44517090075	
110 x 63	175	44511110063	44517110063	
110 x 75	166	44511110075	44517110075	
110 x 90	155	44511110090	44517110090	
125 x 63	185		44517125063	44526125063*
125 x 75	175	44511125075*	44517125075	44526125075*
125 x 90	168	44511125090	44517125090	44526125090*
125 x 110	175	44511125110	44517125110	44526125110*
140 x 90	175	44511140090*	44517140090	44526140090*
140 x 110	185	44511140110	44517140110	44526140110*
140 x 125	175	44511140125	44517140125	44526140125*
160 x 90	195	44511160090*	44517160090	44526160090*
160 x 110	205	44511160110	44517160110	44526160110*
160 x 125	195	44511160125	44517160125	44526160125*
160 x 140	175	44511160140	44517160140	44526160140*
180 x 125	205	44511180125*	44517180125	44526180125*
180 x 140	195	44511180140	44517180140	44526180140*
180 x 160	175	44511180160	44517180160	44526180160*
200 x 125	225	44511200125*		
200 x 140	205	44511200140*	44517200140	44526200140*
200 x 160	195	44511200160	44517200160	44526200160*
200 x 180	175	44511200180*	44517200180	44526200180*
225 x 160	225	44511225160*	44517225160	44526225160*
225 x 180	195	44511225180*	44517225180	44526225180*
225 x 200	185	44511225200*	44517225200	44526225200*
250 x 180	225	44511250180*	44517250180	44526250180*
250 x 200	205	44511250200*	44517250200	44526250200*
250 x 225	185	44511250225*	44517250225	44526250225*
280 x 200	230	44511280200*	44517280200	44526280200*
280 x 225	210	44511280225*	44517280225	44526280225*
280 x 250	190	44511280250*	44517280250	44526280250*
315 x 225	278	44511315225*	44517315225	44526315225*
315 x 250	225	44511315250*	44517315250	44526315250*
315 x 280	227	44511315280*	44517315280	44526315280*
355 x 250	220	44511355250*	44517355250*	44526355250*
355 x 280	245	44511355280*	44517355280*	44526355280*
355 x 315	210	44511355315*	44517355315*	44526355315*





Reducție scurtă PE100

PE100 short concentric adapter

Редукция ПЭ100

injectate

injected / литые под давлением

DxD1 [mm]	Z [mm]	Cod code/код	
		SDR11 PN16	SDR17 PN10
400 x 280	156	45511400280*	45517400280*
400 x 315	143	45511400315*	45517400315*
400 x 355	144	45511400355*	45517400355*
450 x 315	158	45511450315*	45517450315*
450 x 355	143	45511450355*	45517450355*
450 x 400	143	45511450400*	45517450400*
500 x 355	161	45511500355*	45517500355*
500 x 400	148	45511500400*	45517500400*
500 x 450	136	45511500450*	45517500450*
560 x 400	187	45511560400*	45517560400*
560 x 450	163	45511560450*	45517560450*
560 x 500	163	45511560500*	45517560500*
630 x 450	200	45511630450*	45517630450*
630 x 500	200	45511630500*	45517630500*
630 x 560	200	45511630560*	45517630560*

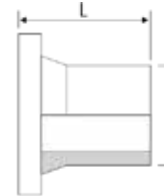


Capăt flanșă PE100

PE100 flange adaptor

Втулка под фланец ПЭ100

D _{țevă/pipe/} труба [mm]	DN [mm]	L [mm]	Cod code/код		
			SDR11 PN16	SDR17 PN10	SDR26 PN6
50	40	88		44417050000	
63	50	97	44411063000	44417063000	
75	65	106	44411075000	44417075000	
90	80	118	44411090000	44417090000	
110	100	124	44411110000	44417110000	44426110000*
125	100	135	44411125000	44417125000	44426125000*
140	125	134	44411140000	44417140000	44426140000*
160	150	134	44411160000	44417160000	44426160000*
180	150	141	44411180000	44417180000	44426180000*
200	200	173	44411200000	44417200000	44426200000*
225	200	170	44411225000	44417225000	44426225000*
250	250	176	44411250000	44417250000	44426250000*
280	250	180	44411280000	44417280000	44426280000*
315	300	190	44411315000	44417315000	44426315000*



Capăt flanșă lung

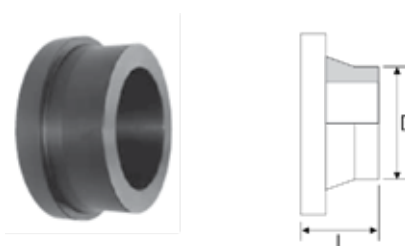
long stub end / длинный наконечник фланца

D _{țevă/pipe/} труба [mm]	DN [mm]	SDR11 PN16		SDR17 PN10		SDR26 PN6	
		L [mm]	Cod code/код	L [mm]	Cod code/код	L [mm]	Cod code/код
355	350	244	45411355001*	234	45417355001	227	45426355001*
400	400	265	45411400001*	252	45417400001	245	45426400001*
450	450	330	45411450011*	316	45417450011*	308	45426450011*
450	500	340	45411450001*	326	45417450001*	318	45426450001*
500	500	344	45411500001*	330	45417500001*	322	45426500001*
560	600	380	45411560001*	370	45417560001*	360	45426560001*
630	600	375	45411630001*	360	45417630001*	350	45426630001*



Capăt flanșă scurt

short stub end / короткий наконечник фланца



D _{țevă/pipe/труба} [mm]	DN [mm]	SDR11 PN16		SDR17 PN10		SDR26 PN6	
		L [mm]	Cod code/код	L [mm]	Cod code/код	L [mm]	Cod code/код
355	350	120	45411355000*	110	45417355000*	103	45426355000*
400	400	142	45411400000*	132	45417400000*	122	45426400000*
450	450	145	45411450010*	131	45417450010*	123	45426450010*
450	500	150	45411450000*	136	45417450000*	128	45426450000*
500	500	155	45411500000*	141	45417500000*	133	45426500000*
560	600	145	45411560000*	135	45417560000*	128	45426560000*
630	600	150	45411630000*	140	45417630000*	133	45426630000*

Flanșe din material compozit

Flanges in thermoplastic material

Композитные Фланцы

D _{ext.țevă} pipe/труба [mm]	DN D _{metal} [mm]	PN [bar]	A [mm]	B [mm]	C [mm]	Nr. gauri x Ø [mm]	Cod code/код
50	40	10/16	152	58,0	110	4 x 18	44746050040
63	50	10/16	165	76,0	125	4 x 18	44746063050
75	65	10/16	185	90,0	145	4 x 18	44746075065
90	80	10/16	200	107,0	160	8 x 18	44746090080
110	100	10/16	220	130,5	180	8 x 18	44746110100



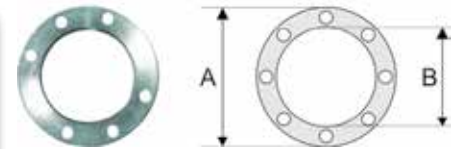


Flanșe libere din oțel zincat

Steel loose flange

Фланцы из оцинкованной стали

D țevă/ pipe/труба	DN	PN	A	B	Nr. gauri x Ø	Cod code/код
[mm]	[mm]	[bar]	[mm]	[mm]	[mm]	
50	40	10/16	150	63	4x18	44716050000
63	50	10/16	165	78	4x18	44716063000
75	65	10/16	185	92	4x18	44716075000
90	80	10/16	200	108	8x18	44716090000
110	100	10/16	220	130	8x18	44716110000
125	100	10/16	220	135	8x18	44716125000
140	125	10/16	250	160	8x18	44716140000
160	150	10/16	285	180	8x22	44716160000
180	150	10/16	285	188	8x22	44716180000
200	200	10	340	235	8x22	44710200000
200	200	16	340	235	12x22	44716200000
225	200	10	340	238	8x22	44710225000
225	200	16	340	238	12x22	44716225000
250	250	10	395	288	12x22	44710250000
250	250	16	405	288	12x26	44716250000
280	250	10	395	294	12x22	44710280000*
280	250	16	405	294	12x26	44716280000*
315	300	10	445	338	12x22	44710315000
315	300	16	460	338	12x26	44716315000
355	350	10	505	376	16x22	44710355000*
355	350	16	520	376	16x26	44716355000
400	400	10	565	430	16x26	44710400000*
400	400	16	580	430	16x30	44716400000
450	450	10	615	487	20x26	44710450000*
450	450	16	640	487	20x30	44716450000*
450	500	10	670	517	20x26	44710450001*
450	500	16	715	517	20x33	44716450001*
500	500	10	670	533	20x25	44710500000
500	500	16	715	533	20x33	44716500000*
560	600	10	780	618	20x30	44710560000*
560	600	16	840	618	20x36	44716560000*
630	600	10	780	645	20x30	44710630000*
630	600	16	840	645	20x36	44716630000

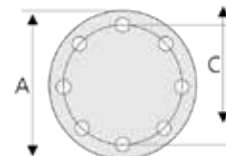


Flanșe oarbe din oțel zincat

Steel blind flange

Глухие фланцы из оцинкованной стали

D _{țeavă/pipe/труба}	DN	PN	A	C	Nr. gauri x Ø	Cod code/код
[mm]	[mm]	[bar]	[mm]	[mm]	[mm]	
50	40	10/16	150	110	4x18	44910050000*
63	50	10/16	165	125	4x18	44910063000*
75	65	10/16	185	145	4x18	44910075000*
90	80	10/16	200	160	8x18	44910090000
110/125	100	10/16	220	180	8x18	44910110000
140	125	10/16	250	210	8x18	44910140000*
160/180	150	10/16	285	240	8x22	44910160000*
200/225	200	10	340	295	8x22	44910200000*
200/225	200	16	340	295	12x22	44916200000*
250/280	250	10	395	350	12x22	44910250000*
250/280	250	16	405	355	12x26	44916250000*
315	300	10	445	400	12x22	44910315000*
315	300	16	460	410	12x26	44916315000*
355	350	10	505	460	16x22	44910355000*
355	350	16	520	470	16x26	44916355000*
400	400	10	565	515	16x26	44910400000*
400	400	16	580	525	16x30	44916400000*
450	450	10	615	565	20x26	44910450000*
500	500	10	670	620	20x25	44910500000*
500	500	16	715	650	20x33	44916500000*
560/630	600	10	780	725	20x30	44910630000*
560/630	600	16	840	770	20x36	44916630000*


Garnitură plată din cauciuc pentru flanșă

Flat gasket with rubber for flange

Прокладка плоская с резиной под фланец

D _{țeavă/pipe/труба}	DN	D1	D2	Cod code/код
[mm]	[mm]	[mm]	[mm]	
50	40	50	82	44799050030*
63	50	60	96	44799063030
75	65	77	121	44799075030*
90	80	80	130	44799090030
110/125	100	100	154	44799110030
140	125	125	183	44799140030*
160/180	150	150	208	44799160030
200/225	200	200	263	44799200030
250/280	250	250	316	44799250030
315	300	300	367	44799315030
355	350	350	425	44799355030*
400	400	400	477	44799400040
450	450	450	542	44799450140*
500	500	446	585	44799500040*
560/630	600	600	675	44799630040*





Set șurub cu piuliță și șaibe zincate pentru flanșe

Screw set with nut and zinc-coated collar for flanges

Комплект с гайкой и с чугунными шайбами

DxL [mm]	D flanșe D flange/используется в фланцах [mm]	PN [bar]		Cod code/код
M16x 80	63/75/90/110	10/16	8	44798116080
M16x 90	125/140	10/16	8	44798116090
M20x100	160/180	10/16	8	44798120100
M20x110	200/225	10/16	8	44798120110
	250/280/315	10		



Dop PE100

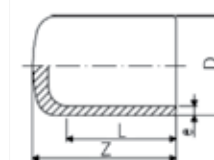
PE100 end cap

Заглушка ПЭ100

injectat

injected / лнтые под давлением

D [mm]	SDR11 PN16			SDR17 PN10		
	Z [mm]	L [mm]	Cod code/код	Z [mm]	L [mm]	Cod code/код
40	57	57	44811040000*			
50	63	63	44811050000*	70	55	44817050000*
63	65		44811063001	82	63	44817063000
75	80	72	44811075000	92	70	44817075000*
90	90	81	44811090000	90	81	44817090000
110	86		44811110001	89	86	44817110000
125	105	92	44811125000	105	92	44817125000
140	136	92	44811140000	136	92	44817140000*
160	120	102	44811160000	120	102	44817160000
180	128	107	44811180000	128	107	44817180000
200	138	115	44811200000*	138	115	44817200000
225	148	122	44811225000*	148	122	44817225000*
250	205	130	44811250000*	205	130	44817250000*
280	235	139	44811280000*	235	139	44817280000*
315	255	150	44811315000*	255	150	44817315000*
355	280	165	44811355000*	280	165	44817355001*
400	310	180	44811400000*	310	180	44817400000*
500	297	212	44811500000*#			
630	355	250	44811630000*#			



strunjit / lathed / обточенный

scurtă

short / укорачивать

D [mm]	SDR11 PN16	SDR17 PN10
	Cod code/код	Cod code/код
450	44811450000*	44817450000*
560		44817560000*



Fitinguri compresiune

Compression fittings/ Зажимные фитинги



(A) Corp: Polipropilenă block (PP-B) cu rezistență mecanică excepțională chiar și la temperaturi mari

(B) Mufă de strângere: Polipropilenă aditivată cu colorant, cu stabilitate ridicată la radiația UV și rezistență la căldură (grad 8 conf. normei DIN 54004). Culoare RAL 5005.

© **Colier compresiune:** Rășină poliacetaltică (POM) cu înaltă rezistență mecanică și duritate.

(D) Bucșa de presare: Polipropilenă

(E) O-ring: Cauciuc elastomeric acrilonitrile NBR special pentru uz alimentar

Utilizare: Îmbinarea tuburilor din PE

Legendă:

PN - presiunea maximă de lucru la temperatura de 20°C

(A) Body: Heterophasic block polypropylene (PP-B) of exceptional mechanical properties even at high temperature.

(B) Nut: Polypropylene with dye master of high stability to UV rays and solidity to heat (8 grade according to standard DIN 54004). Colour blue RAL 5005.

© **Clutching ring:** Polyacetal resin (POM) with high mechanical resistance and hardness

(D) Blocking bush: Polypropylene

(E) O-ring: Special elastomeric acrylonitrile rubber (NBR) for alimentary use.

Use: jointing PE pipes

Legend:

PN - maximum working pressure at 20°C

(A) Корпус: полипропилен блок (PP-B) с исключительным механическим сопротивлением даже при высоких температурах

(B) Муфта стягивания: Полипропилен с добавкой красителя, с повышенной стабильностью на УФ излучения и сопротивление на тепло (уровень 8 согласно норме DIN54004). Цвет RAL 5005.

(C) Кольцо сжатия: Полиацеталовая смола (POM) с высоким механическим сопротивлением и твердостью

(D) Втулка прессовки: Полипропилен

(E) O-ring: Эластомерический каучук акрилонитрил NBR специально для продовольственного потребления

Использование: соединение труб из ПЕ



Условные обозначения:

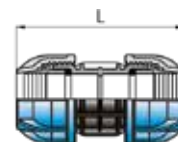
PN – максимальное рабочее давление при температуре в 20°C

Mufă compresiune

Compression coupling

Муфта зажимная

D [mm]	L [mm]	PN [bar]			Cod code/код
20	95	16	20	140	60110020000
25	110	16	10	160	60110025000
32	131	16	10	100	60110032000
40	152	16	5	55	60110040000
50	184	16	5	30	60110050000
63	216	16	5	20	60110063000
75	284	10		10	60110075000
90	355	10		7	60110090000
110	395	10		6	60110110000



Sistem de alimentare cu apă rece

Water distribution system/

Система снабжения холодной водой

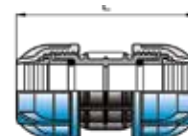


Mufă redusă compresiune

Compression reducing coupling

Переходная зажимная муфта

D [mm]	L [mm]	PN [bar]			Cod code/код
25 x 20	103	16	10	200	60210025020
32 x 25	120	16	10	120	60210032025
40 x 25	137	16	5	80	60210040025
40 x 32	141	16	5	70	60210040032
50 x 32	156	16	5	40	60210050032
50 x 40	167	16	5	40	60210050040
63 x 40	183	16	5	30	60210063040
63 x 50	196	16	5	25	60210063050
75 x 63	263	10		15	60210075063
90 x 63	298	10		8	60210090063
90 x 75	320	10		8	60210090075
110 x 90	375	10		6	60210110090

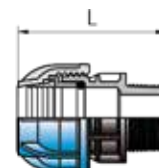


Racord compresiune FE

Compression male adaptor

Муфта зажимная с HP



D [mm x inch]	L [mm]	PN [bar]			Cod code/код
20 x 1/2"	65	16	20	240	60310020020
20 x 3/4"	66	16	20	220	60310020025
25 x 1/2"	74	16	10	280	60310025020
25 x 3/4"	74	16	10	280	60310025025
25 x 1"	78	16	10	260	60310025032
32 x 3/4"	85	16	10	180	60310032025
32 x 1"	87	16	10	160	60310032032
32 x 1 1/4"	90	16	10	160	60310032040
40 x 1"	101	16	5	90	60310040032
40 x 1 1/4"	101	16	5	90	60310040040
40 x 1 1/2"	102	16	5	90	60310040050
50 x 1 1/2"	116	16	5	60	60310050050
50 x 2"	121	16	5	50	60310050063
63 x 2"	137	16	5	30	60310063063
75 x 2"	181	10		18	60310075063
75 x 2 1/2"	185	10		18	60310075075
90 x 2"	207	10		12	60310090063
90 x 3"	215	10		12	60310090090
110 x 4"	253	10		6	60310110110



Racord compresiune FI

Compression female adaptor

Муфта зажимная с ВР



D [mm x inch]	L [mm]	PN [bar]			Cod code/код
20 x 1/2"	68	16	20	220	60410020020
25 x 1/2"	76	16	10	260	60410025020
25 x 3/4"	77	16	10	260	60410025025
25 x 1"	80	16	10	240	60410025032
32 x 3/4"	86	16	10	180	60410032025
32 x 1"	90	16	10	160	60410032032
32 x 1"1/4	91	16	10	140	60410032040
40 x 1"	100	16	5	90	60410040032
40 x 1"1/4	100	16	5	90	60410040040
40 x 1"1/2	106	16	5	90	60410040050
50 x 1"1/4	116	16	5	55	60410050040
50 x 1"1/2	117	16	5	55	60410050050
50 x 2"	121	16	5	50	60410050063
63 x 2"	138	16	5	30	60410063063
75 x 2"	180	10		18	60410075063
75 x 2"1/2	186	10		18	60410075075
90 x 3"	225	10		12	60410090090
110 x 4"	257	10		6	60410110110



Cot compresiune 90°

90° compression elbow

Колено зажимное 90°



D [mm]	L [mm]	PN [bar]			Cod code/код
20	61	16	20	120	60610020000
25	70	16	10	140	60610025000
32	85	16	10	80	60610032000
40	98	16	5	50	60610040000
50	117	16	5	25	60610050000
63	146	16	5	15	60610063000
75	175	10		8	60610075000
90	204	10		5	60610090000
110	270	10		4	60610110000



Cot compresiune 90° FE

90° compression elbow with threaded male offtake

Колено зажимное 90° с НР

D [mm x inch]	L [mm]	PN [bar]			Cod code/код
20 x 1/2"	61	16	20	200	60810020020
25 x 1/2"	70	16	10	240	60810025020
25 x 3/4"	70	16	10	240	60810025025
25 x 1"	70	16	10	220	60810025032
32 x 3/4"	85	16	10	160	60810032025
32 x 1"	85	16	10	140	60810032032
32 x 1"1/4	85	16	10	140	60810032040
40 x 1"1/4	98	16	5	80	60810040040
50 x 1"1/2	117	16	5	40	60810050050
63 x 2"	146	16	5	25	60810063063
75 x 2"1/2	180	10		14	60810075075



Sistem de alimentare cu apă rece

Water distribution system/

Система снабжения холодной водой



Cot compresiune 90° FI

90° compression elbow with threaded female offtake

Колено зажимное 90° с ВР

D [mm x inch]	L [mm]	PN [bar]			Cod code/код
20 x 1/2"	61	16	20	180	60910020020
25 x 1/2"	70	16	10	220	60910025020
25 x 3/4"	70	16	10	220	60910025025
25 x 1"	70	16	10	180	60910025032
32 x 3/4"	85	16	10	140	60910032025
32 x 1"	85	16	10	140	60910032032
40 x 1"	98	16	5	70	60910040032
40 x 1"1/4	98	16	5	70	60910040040
50 x 1"1/2	116	16	5	40	60910050050
63 x 2"	146	16	5	20	60910063063
75 x 2"1/2	180	10		12	60910075075
90 x 3"	205	10		8	60910090090

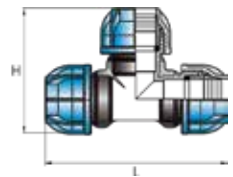


Teu compresiune

Compression tee

Тройник зажимной

D [mm]	L [mm]	H [mm]	PN [bar]			Cod code/код
20	122	84	16	20	80	60510020000
25	147	98	16	10	80	60510025000
32	178	118	16	10	50	60510032000
40	203	134	16	5	35	60510040000
50	251	174	16	5	15	60510050000
63	301	202	16	4	12	60510063000
75	368	250	10		5	60510075000
90	420	210	10			60510090000
110	525	340	10			60510110000

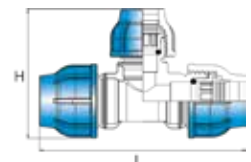


Teu redus compresiune

Compression reduced tee

Тройник зажимной переходной

D [mm]	L [mm]	H [mm]	PN [bar]			Cod code/код
25 x 20 x 25	147	90	16	10	100	61310025020
32 x 25 x 32	178	111	16	10	50	61310032025
40 x 32 x 40	203	132	16	5	35	61310040032



Teu compresiune cu derivație FE

Tee with threaded male offtake

Тройник зажимной переходной с HP

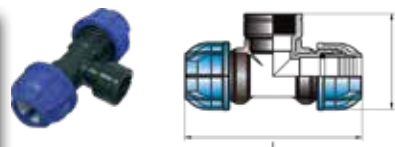
D [mm x inch x mm]	L [mm]	H [mm]	PN [bar]			Cod code/код
20 x 1/2" x 20	122	64	16	20	100	61010020020
25 x 1/2" x 25	147	72	16	10	120	61010025020
25 x 3/4" x 25	147	72	16	10	120	61010025025
25 x 1" x 25	147	77	16	10	100	61010025032
32 x 3/4" x 32	178	84	16	10	70	61010032025
32 x 1" x 32	178	90	16	10	70	61010032032
40 x 1"1/4 x 40	203	106	16	5	35	61010040040
50 x 1"1/2 x 50	251	120	16	5	20	61010050050
63 x 2" x 63	301	143	16	5	12	61010063063


Teu compresiune cu derivație FI

Tee with threaded female offtake

Тройник зажимной переходной с BP

D [mm x inch x mm]	L [mm]	H [mm]	PN [bar]			Cod code/код
20 x 1/2" x 20	122	63	16	20	100	60710020020
25 x 1/2" x 25	147	74	16	10	120	60710025020
25 x 3/4" x 25	147	75	16	10	110	60710025025
25 x 1" x 25	147	78	16	10	100	60710025032
32 x 3/4" x 32	178	85	16	10	70	60710032025
32 x 1" x 32	178	90	16	10	60	60710032032
40 x 1" x 40	203	100	16	5	35	60710040032
40 x 1"1/4 x 40	203	102	16	5	35	60710040040
50 x 1"1/4 x 50	251	120	16	5	25	60710050040
50 x 1"1/2 x 50	251	123	16	5	20	60710050050
63 x 2" x 63	301	140	16	4	12	60710063063


Dop compresiune

End plug

Заглушка зажимная

D [mm]	L [mm]	PN [bar]			Cod code/код
20	51	16	20	260	61210020000
25	60	16	10	300	61210025000
32	69	16	10	200	61210032000
40	80	16	5	100	61210040000
50	94	16	5	65	61210050000
63	112	16	5	35	61210063000
75	155	10		20	61210075000
90	180	10		22	61210090000
110	210	10		6	61210110000


Racord compresiune cu flanșă

Flange adaptor

Муфта зажимная с фланцем

D [mm x inch]	L [mm]	DN flanșă [mm]	PN [bar]			Cod code/код
63 x 2"	175	50	16		18	61110063063
75 x 2"1/2	194	65	10		5	61110075075
90 x 3"	208	80	10		3	61110090090
110 x 4"	229	100	10		2	61110110110





Cheie pentru înfiletat fittinguri de compresiune

Clamping wrench for compressing fittings

Ключ для установки зажимных фитингов



D max. [mm]	Cod code/код
110	62410025110

Piesă de bransare întărită

Clamp saddle with metal stiffening

Отвод седловой

DxD ₁ [mm x inch]	PN [bar]		Cod code/код
25 x 1/2"	10	120	61710025020
25 x 3/4"	10	120	61710025025
32 x 1/2"	10	100	61710032020
32 x 3/4"	10	100	61710032025
32 x 1"	10	60	61710032032
40 x 1/2"	10	60	61710040020
40 x 3/4"	10	60	61710040025
40 x 1"	10	60	61710040032
50 x 1/2"	10	50	61710050020
50 x 3/4"	10	50	61710050025
50 x 1"	10	50	61710050032
63 x 1/2"	10	75	61710063020
63 x 3/4"	10	75	61710063025
63 x 1"	10	75	61710063032
63 x 1"1/2	10	70	61710063050
75 x 3/4"	10	50	61710075025
75 x 1"	10	50	61710075032
75 x 2"	10	45	61710075063
90 x 3/4"	10	40	61710090025
90 x 1"	10	40	61710090032
90 x 2"	10	35	61710090063
110 x 3/4"	10	25	61710110025
110 x 1"	10	25	61710110032
110 x 1"1/4	10	25	61710110040
110 x 2"	10	25	61710110063
125 x 3/4"	10	30	61710125025
125 x 1"	10	30	61710125032
125 x 2"	10	30	61710125063
140 x 1"	10	20	61710140032
140 x 2"	10	20	61710140063
160 x 1"	10	16	61710160032
160 x 2"	10	16	61710160063
180 x 1"1/4	6	8	61710180040
180 x 2"	6	8	61710180063
200 x 1"1/2	6	8	61710200050
200 x 2"	6	8	61710200063
250 x 2"	4	7	61710250063



Material: PP, garnitură NBR, inel de întărire din inox AISI 430, șuruburi din oțel zincat.

Standarde:

Tevi PE: EN 12201, DIN 8074, ISO4427

Filete (în funcție de diametru): ISO 7/1, ISO 228

Utilizare: pentru bransare la tub din PE, montare fără presiune

Materials: body of PP, gasket NBR, reinforced ring AISI 430, bolts and nuts galvanized.

Standards:

PE pipes: EN 12201, DIN 8074, ISO4427

Threads (depending on diameter): ISO 7/1, ISO 228

Use: for water pressure pipes made of PE, mounting in absence of pressure

Материал: корпус из ПП, уплотнение из НБР, укрепительное кольцо из нержавеющей AISI 430, винты из хромированного цинкового стального сплава.

Стандарты:

Трубы PE: EN 12201, DIN 8074, ISO4427

Винтовая нарезка: ISO 7/1, ISO 228

Использование: для соединения к трубе из PE, монтаж без давления

