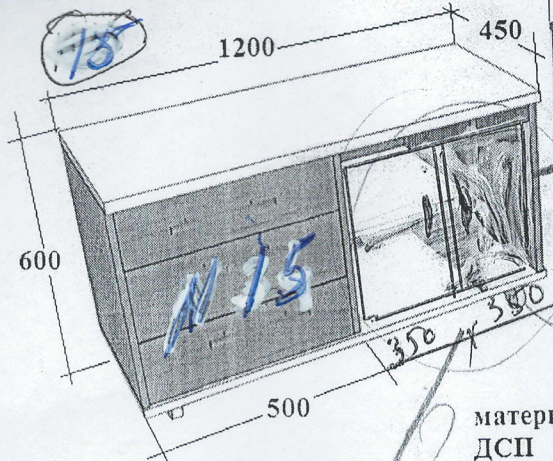
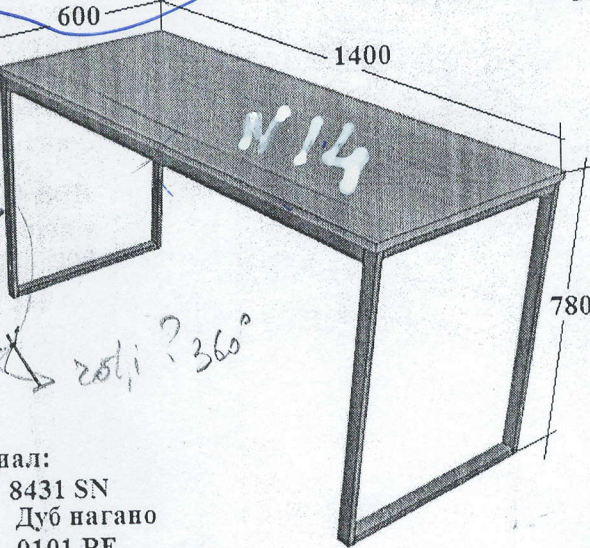


Тумба на роликах  
1200x450x600



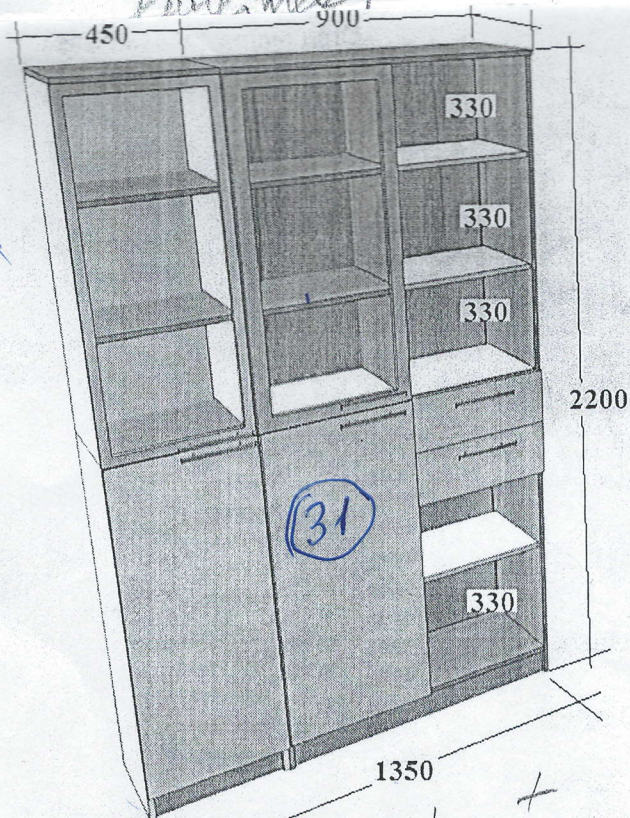
Стол врача 1400x600x780  
на металлокаркасе



материал:  
ДСП 8431 SN  
Дуб нагано  
0101 PE  
Белый фасадный

кромка АВС-0,5x22  
корпус  
кромка АВС -2x22  
фасад и крыша

*2 rafturi  
pe foate  
bun, nice!*



Пенал для документов  
для кабинета врача  
450x420x2200  
Фасад алюминиевый  
профиль с прозрачным  
стеклом

Шкаф комбинированный  
с ящиками  
900x420x2200

материал:  
ДСП 8431 SN  
Дуб нагано  
0101 PE  
Белый фасадный

кромка АВС-0,5x22  
корпус  
кромка АВС -2x22  
фасад и крыша

*Ø 50mm*

*2 rafturi*

*15 14*