

Deutsch	3
English	6
Français	9
Italiano	12
Nederlands	15
Español	18
Português	21
Dansk	24
Norsk	27
Svenska	30
Suomi	33
Ελληνικά	36
Türkçe	39
Русский	42
Magyar	45
Čeština	48
Slovenščina	51
Polski	54
Românește	57
Slovenčina	60
Hrvatski	63
Srpski	66
Български	69
Eesti	72
Latviešu	75
Lietuviškai	78
Українська	81



Citiți acest manual de utilizare înainte de prima utilizare a aparatului dumneavoastră și acționați în conformitate cu el. Păstrați aceste instrucțiuni pentru întrebuințarea ulterioară sau pentru următorii posesori.

Cuprins

Măsuri de siguranță	57
Funcționarea	57
Utilizarea corectă	57
Avantaje	57
Caracteristici speciale	57
Articolele livrate	57
Protecția mediului înconjurător	57
Prezentare generală	57
Montarea pe perete	58
Montarea	58
Utilizarea	58
Depanarea	59
Garanție	59

Măsuri de siguranță

Pentru proprietari:

Asigurați-vă ca toți utilizatorii acestui aparat să fie familiarizați cu conținutul acestui manual de utilizare, cât și cu reglementările naționale cu privire la siguranța muncii. Utilizatorii trebuie instruiți în mod adecvat cu privire la utilizarea acestui aparat.

Pentru utilizatori:

Citiți acest manual de utilizare înainte de prima utilizare a aparatului și respectați indicațiile acestuia.

Simboluri din manualul de utilizare

Observație

Indică sfaturi privind utilizarea și informații importante.

Funcționarea

Cu ajutorul dispozitivului de dozare a soluției de curățat ABS cu montare pe perete se amestecă apa și soluția de curățat într-o proporție de amestec presetată și se introduc direct în rezervorul aparatelor de curățat podele.

Utilizarea corectă

Utilizați acest aparat exclusiv în conformitate cu datele din aceste instrucțiuni de utilizare.

Acest aparat este destinat umplerii aparatelor de curățat podele, care nu dispun de o unitate de dozare proprie.

Avantaje

- se evită risipa de apă și soluție de curățat.
- datorită duzelor de dozare calibrate, în 14 culori este posibilă realizarea unui amestec optim (0,2-13,5%).
- Conține un set complet de racordare.
- Utilizare sub presiune. De asemenea este potrivit pentru a fi utilizat împreună cu dispozitivul de umplere rapidă Kärcher.

Caracteristici speciale

- Se racordează direct la robinetul de apă.
- Utilizare fără curent și aer comprimat.
- Sistem Venturi cu ventil ecologic.

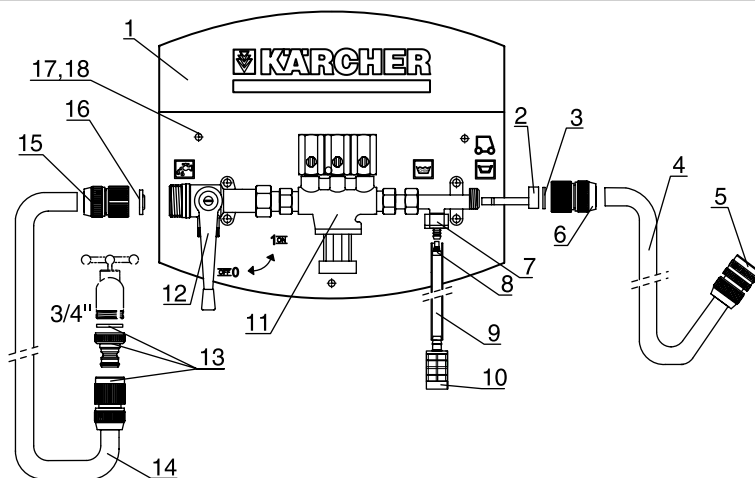
Articolele livrate

- 1x stație de umplere
- 1x stație de umplere compl., 4 m, echipată cu cuplaj rapid prevăzut cu supapă de refulare
- 1x furtun de racordare compl., 2 m, negru
- Set de racordare cu:
1x pungă conținând 14 duze de dozare
1x furtun de aspirație pentru soluție de curățat 1,8 m, PVC transparent
1x duză detașabilă Venturi, albastră
1x filtru de bază galben cu greutate integrată
1x set de montare cu 3x șuruburi de fixare 8x40 din oțel inoxidabil și 3x dibluri de perete S10
- 1x manual de utilizare

Protecția mediului înconjurător

	Materialele de ambalare sunt reciclabile. Ambalajele nu trebuie aruncate în gunoiul menajer, ci trebuie duse la un centru de colectare și revalorificare a deșeurilor.
	Aparatele vechi conțin materiale reciclabile valoroase, care pot fi supuse unui proces de revalorificare. Bateriile, uleiul și substanțele asemănătoare nu trebuie să ajungă în mediul înconjurător. Din acest motiv, vă rugăm să apelați la centrele de colectare abilitate pentru eliminarea aparatelor vechi.

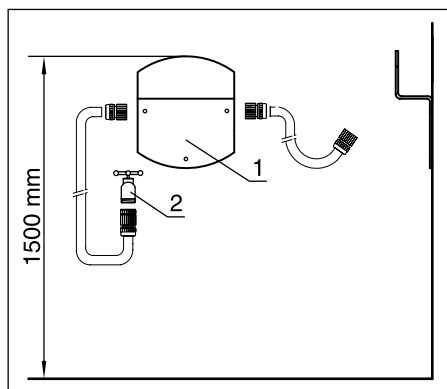
Prezentare generală



- | | | |
|---|---|---|
| 1 Carcasă, albă, PVC | 7 Închizătoare EPDM cu supapă de refulare | 10 Filtru de bază galben cu greutate integrată |
| 2 Duză detașabilă Venturi, albastră | 8 Duză de dozare | 11 Separator de sistem |
| 3 Inel de etanșare 3/4" | 9 Furtun de aspirație pentru soluția de curățat, 6x9 mm, lungime 1,8 m, PVC transparent | 12 Robinet cu bilă |
| 4 Furtun de umplere, 4 m, PVC | | 13 Cuplaj rapid și piesă pereche din alamă cu inel de etanșare 3/4" |
| 5 Cuplaj rapid prevăzut cu supapă de refulare | | 14 Furtun de racordare compl., 2 m, negru |
| 6 Piesă de racordare 3/4", alamă | | |

- 15 Piesă de racordare 3/4", alamă
- 16 Inel de etanșare 3/4", cu sită
- 17 Șurub de fixare (3x) 8x40, oțel inoxidabil
- 18 Diblu de perete (3x), S10

Montarea pe perete



- 1 Carcasă, albă, PVC
- 2 Robinet de apă, 3/4", presiune de apă între 2 bar și 6 bar

- Alegeți locul de montare în apropierea unui robinet de apă (vezi ilustrația). Presiunea apei de la robinet trebuie să fie între 2 și 6 bar.
- Țineți carcasa la perete în așa fel ca marginea superioară a carcasei să se afle la o înălțime de 1500 mm.
- Marcați locul celor trei găuri pe perete și găuriți peretele cu un burghiu de R10 mm, astfel încât adâncimea găurilor să se potrivească cu lungimea diblurilor.
- Introduceți diblurile în perete și fixați carcasa cu ajutorul celor trei șuruburi de oțel inoxidabil de R8x40 la perete.

Montarea

Racord de apă

- Desfaceți cuplajul rapid la robinetul cu bilă și conectați-l la capătul liber al furtunului de racordare negru.
- Introduceți inelul de etanșare 3/4" cu sită în cuplajul rapid și înșurubați cuplajul rapid pe robinetul cu bilă.

Observație

Înainte de înșurubarea cuplajului rapid pe robinetul cu bilă verificați, dacă inelul de etanșare și sita sunt introduse.

- De asemenea, înșurubați pe robinetul de apă piesa pereche a cuplajului rapid cu inelul de etanșare 3/4".
- Aplicați furtunul de racordare pe piesa pereche de la robinetul de apă cu cuplajul rapid.

Observație

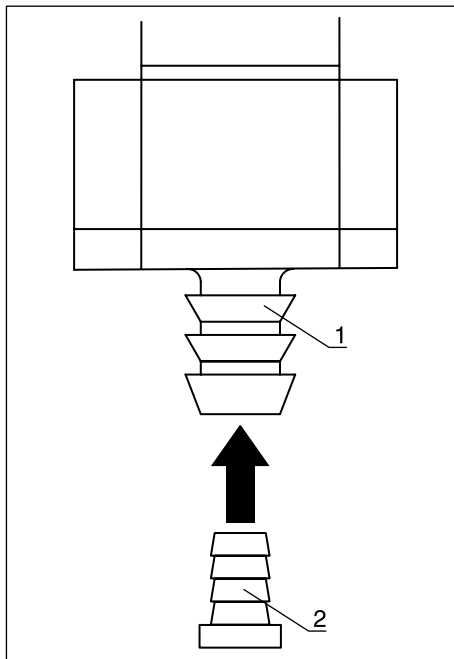
Încă nu deschideți robinetul de apă!

Racord de apă pentru evacuare

- Desfaceți cuplajul rapid la ieșirea Venturi și conectați-l la capătul liber al furtunului de umplere.
- Introduceți duza albastră Venturi în suport.

- Introduceți inelul de etanșare 3/4" în cuplajul rapid și înșurubați cuplajul rapid pe ieșirea Venturi.

Racordați furtunul de soluție de curățat



- 1 Închizătoare EPDM cu supapă de refulare
- 2 Duză de dozare

- Executați o gaură de R10 în capacul flaconului de soluție de curățat.
- Introduceți furtunul de aspirație pentru soluția de curățat prin gaura de pe capac și aplicați filtrul de bază pe capătul furtunului de pe partea interioară a capacului.
- Înșurubați capacul flaconului de soluție de curățat și introduceți filtrul de bază până la fundul flaconului.

Observație

Filtrul de bază trebuie să se afle în poziție verticală pe fundul flaconului.

- Introduceți duza de dozare corespunzătoare în închizătoarea EPDM.

Observație

Cantitățile de dozare individuale pentru fiecare duză de dozare se găsesc în "Tabela de dozare".

- Aplicați furtunul de aspirație pentru soluția de curățat pe racordul EPDM. În cazul în care furtunul de aspirație este prea lung, acesta poate fi eventual scurtat.

Observație

La scurtarea furtunului de aspirație pentru soluția de curățat țineți cont, ca poziția filtrului de bază pe fundul flaconului să fie cea verticală și după scurtare.

Utilizarea

- Verificați dacă toate punctele de racord ale furtunurilor sunt conectate.

- Verificați dacă flaconul de soluție de curățat este racordat și dacă există o cantitate suficientă de soluție de curățat în flacon.
- Robinetul cu bilă trebuie să se afle în poziția „OFF”.
- Verificați, dacă duza de dozare introdusă este corespunzătoare proporției de amestec dorit.

Observație

Cantitățile de dozare individuale pentru fiecare duză de dozare se găsesc în "Tabela de dozare".

- Introduceți furtunul de umplere în orificiul de umplere a rezervorului aparatului de curățat podele, care urmează să fie umplut. În cazul aparatelor de curățat podele cu sistem de umplere, puteți racorda cuplajul rapid al furtunului de umplere la sistemul de umplere.
- Se deschide robinetul de apă.
- Aduceți robinetul cu bilă în poziția „ON”.

Observație

La prima punere în funcțiune sau după schimbarea duzei de dozare furtunul pentru soluție de curățat conține încă aer. Proporția de amestec optimă se atinge numai în cazul în care rezervorul aparatului de curățat podele se umple doar după ce furtunul pentru soluția de curățat se umple cu soluție de curățat.

- Rezervorul aparatului de curățat podele se umple cu amestecul dorit de apă și soluție de curățat.
- După umplere închideți robinetul cu apă.
- Aduceți robinetul cu bilă în poziția „OFF”, apoi așteptați puțin, până când furtunul de umplere se golește.
- Îndepărtați furtunul de umplere din rezervor sau deconectați-l de la sistemul de umplere și înfășurați-l pe suportul de furtun de pe partea superioară a carcasei.

Schimbarea duzelor de dozare

Deoarece cu aparatele de curățat podele se utilizează diferite soluții de curățare și suprafețele de curățat sunt de asemenea diferite, este nevoie de diferite proporții de amestec de apă și soluție de curățat. Pentru obținerea acestor proporții de amestec puteți schimba duzele de dozare între ele, conform celor descrise în următoarele.

- Aduceți robinetul cu bilă în poziția „OFF”.
- Trageți furtunul de soluție de curățat de pe închizătoarea EPDM.
- Trageți duza de dozare din închizătoarea EPDM.
- Introduceți duza de dozare corespunzătoare proporției de amestec dorit în închizătoarea EPDM.

→ Conectați furtunul pentru soluție de curățat la închizătoarea EPDM.

cumpărare la magazin sau la cea mai apropiată unitate de service autorizată.

Prezentarea duzelor de dozare

Tabela următoare conține codurile de culori ale duzelor de dozare individuale și proporția de amestec în %.

Tabelă de dozare

Coduri de culori	Proportie de dozare*
Roz	0,20 %
Violet	0,50 %
Turcoaz	0,65 %
Galben	1,20 %
Maro	1,50 %
portocaliu	1,90 %
Verde	2,60 %
Maro deschis	3,20 %
Albastru	4,80 %
Alb	5,80 %
Roșu	7,90 %
Bej	10,50 %
Negru	12,50 %
Gri	13,50 %

*Valorile precizate în tabelă sunt valori medii, care au fost determinate în condițiile următoare.

- Presiune de apă 3 bar.
- Furtun de umplere 4 m.

Depanarea

Soluția de curățat nu este aspirată

- Verificați presiunea. Presiunea apei trebuie să fie de cel puțin 2 bar și max. 6 bar.
- Verificați dacă furtunul pentru soluția de curățat este înfundat, îndoit sau prins, dacă este nevoie curățați-l sau înlocuiți-l.
- Verificați dacă duzele de dozare sunt înfundate, dacă este nevoie curățați-le sau înlocuiți-le.
- Verificați dacă filtrul de bază este înfundat, dacă este nevoie curățați-l sau înlocuiți-l.
- Verificați dacă sita din inelul de etanșare este înfundat, dacă este nevoie curățați-o sau înlocuiți-o.

Garanție

În fiecare țară sunt valabile condițiile de garanție publicate de distribuitorul nostru din țara respectivă. Eventuale defecțiuni ale acestui aparat, care survin în perioada de garanție și care sunt rezultatul unor defecte de fabricație sau de material, vor fi remediate gratuit. Pentru a putea beneficia de garanție, prezentați-vă cu chitanța de