



Malaga SGS102

SGS102 SON-T150W II MR-AS SA SKD 42/60

MALAGA - SON-T - 150 W - Класс безопасности II - Moveable reflector with Allen screw - Sand - Digital semi-parallel MK4 - Universal for diameter 42-60 mm

Malaga – универсальные современные светильники для освещения дорог. Обеспечивают безопасность и удобство дорожного движения, а также освещения прилегающей территории, не требуя больших капиталовложений и высоких затрат на обслуживание. Оптическая система обеспечивает оптимальное светораспределение и максимальный выход светового потока. Оптимальный уровень освещенности и равномерности освещения достигается тогда, когда высота установки приблизительно равна ширине дороги, а расстояние между опорами приблизительно в 3,5 раза больше ширины дороги. Эти светильники могут крепиться на верх мачты или сбоку; также имеется кронштейн для крепления на стену.

Данные о продукции

Общая информация		Фотоэлемент	
Количество источников света	1 [1 pc]	Код семейства	No [-]
Код лампового семейства	SON-T [SON-T]		SGS102 [MALAGA]
Мощность лампы	150 W	Технические характеристики освещения	
Цоколь	E40 [E40]	Стандартный угол наклона при верхнем монтаже	15°
Комбираack	-	Стандартный угол наклона при настенном монтаже	15°
ПРА	CONV [Conventional]	Эксплуатационные и электрические характеристики	
Тип оптического плафона / линзы	PC [Polycarbonate bowl/cover]	Входное напряжение	230 to 240 V
Регулировка света	-	Зажигатель	SKD [Digital semi-parallel MK4]
Класс защиты по МЭК	Класс безопасности II		
Маркировка CE	CE mark		
Метка ENEC	ENEC mark		
Optic type outdoor	Moveable reflector with Allen screw		

Malaga SGS102

Механические компоненты и корпус

Монтажное устройство 42/60 [Universal for diameter 42-60 mm]

Соответствие требованиям и область применения

Код защиты от проникновения IP43/65 [Защита проводов, защита от дождя и брызг, защита от попадания пыли, защита от струй]

Код степени защиты от механических воздействий IK08 [5 J vandal-protected]

Данные об изделии

Полный код продукта 872790063463100

Название продукта для заказа SGS102 SON-T150W II MR-AS SA SKD 42/60

EAN/UPC — продукт 8727900634631

Код заказа 63463100

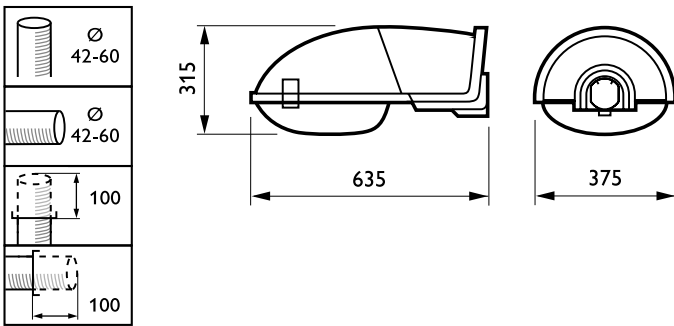
Нумератор — количество на упаковку 1

Нумератор— упаковок на внешний короб 1

Материал № (12NC) 910925813712

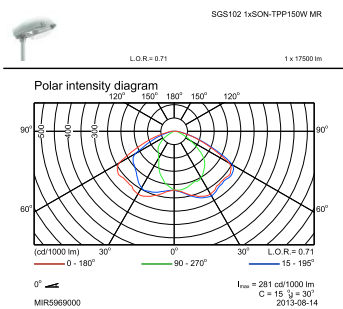
Вес нетто (шт.) 6.560 kg

Чертеж размеров



SGS102

Фотометрические данные



OFPC1_SGS102 1xSON-T150W MR.EPS

