

|           |                                 |           |                                   |
|-----------|---------------------------------|-----------|-----------------------------------|
| <b>pt</b> | Instruções de utilização<br>📄 3 | <b>sk</b> | Návod na použitie<br>📄 53         |
| <b>it</b> | Istruzioni per l'uso<br>📄 13    | <b>cs</b> | Návod k použití<br>📄 63           |
| <b>fi</b> | Käyttöohjeet<br>📄 23            | <b>ro</b> | Instrucțiuni de utilizare<br>📄 73 |
| <b>pl</b> | Instrukcja obsługi<br>📄 33      | <b>hu</b> | Használati útmutató<br>📄 83       |
| <b>hr</b> | Upute za uporabu<br>📄 43        | <b>el</b> | Οδηγίες Χρήσης<br>📄 93            |

## Panorama Nova P



### WARNING

Strictly follow the Instructions for Use. The user must fully understand and strictly observe the instructions. Use the product only for the purposes specified in the Intended use section of this document.





---

# 1 Para a sua segurança

## 1.1 Notas de segurança gerais

- Antes de usar este produto ler estas instruções de uso e a dos produtos associados.
- Siga rigorosamente as Instruções de Uso. A utilização deste equipamento exige o perfeito conhecimento e o rigoroso cumprimento destas instruções. O produto destina-se apenas à finalidade descrita.
- Não descarte as instruções de uso. Garanta a conservação e o uso correto por parte dos usuários.
- O produto somente pode ser usado por pessoal formado e devidamente qualificado.
- Respeite os regulamentos locais e nacionais aplicáveis a este produto.
- Os trabalhos de verificação, reparo e manutenção do produto somente podem ser efetuados por pessoal técnico qualificado, tal como descrito nestas instruções de uso. Os trabalhos de manutenção que não se encontrem descritos nestas Instruções de Uso, só podem ser efetuados pela Dräger ou por pessoal técnico qualificado pela Dräger. A Dräger recomenda que seja estabelecido um contrato de assistência técnica com a Dräger.
- Nos trabalhos de manutenção somente devem ser usadas peças e acessórios originais Dräger. Caso contrário, o correto funcionamento do produto será prejudicado.
- Não utilize produtos com avaria ou incompletos. Não efetue quaisquer alterações no produto.
- Informe a Dräger em caso de avaria ou falha no produto ou em seus componentes.

## 1.2 Significado dos símbolos de atenção

Os seguintes símbolos de aviso são utilizados neste documento para assinalar e realçar os respetivos textos de atenção, que requerem maior atenção por parte do usuário. Os significados dos símbolos de atenção são definidos do seguinte modo:



### ADVERTÊNCIA

Indica uma potencial situação de perigo.

Se esta situação não for evitada, pode resultar em ferimentos graves ou morte.



### CUIDADO

Indica uma potencial situação de perigo. Se esta não for evitada, pode causar lesões ou danos no produto bem como no meio ambiente. Também pode ser utilizado para alertar para práticas indevidas.



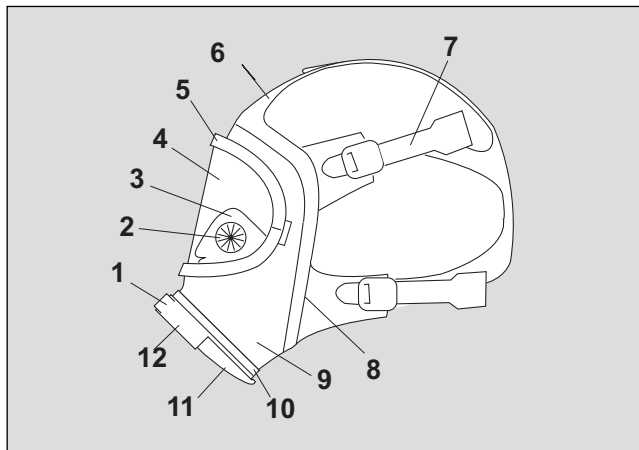
### AVISO

Informações adicionais para a utilização do produto.

---

## 2 Descrição

### 2.1 Visão geral do produto



- |   |                       |    |   |
|---|-----------------------|----|---|
| 1 | Botão                 | 7  | Tiras                                   |
| 2 | Válvula de controle   | 8  | Quadro de vedação                       |
| 3 | Máscara interna       | 9  | Corpo da máscara                        |
| 4 | Viseira               | 10 | Abraçadeira                             |
| 5 | Armação da viseira    | 11 | Capa de proteção da válvula de exalação |
| 6 | Aba da correia facial | 12 | Peça de ligação                         |

### 2.2 Descrição de funções

As máscaras faciais têm uma ligação de encaixe. São, assim, indicadas para respiradores a ar comprimido de pressão positiva ou para equipamentos respiratórios de pressão positiva.

As máscaras faciais podem ser usadas a temperaturas de  $-30\text{ }^{\circ}\text{C}$  a  $+60\text{ }^{\circ}\text{C}$ .

Encontram-se disponíveis óculos para máscara para utilizadores que usem óculos de correção.

### 2.3 Finalidade

As máscaras faciais protegem a face e os olhos contra agentes agressivos.

### 2.4 Restrições de utilização



#### ADVERTÊNCIA

Barbas e patilhas na área de vedação da máscara facial podem causar fugas! A máscara facial não deve ser usada por pessoas com barba ou patilhas. A armação dos óculos na área de vedação causa também fugas. Utilizar óculos para máscara.

## 2.5 Homologações

As máscaras faciais estão homologadas de acordo com:

- EN 136:1998 Cl. 3+
- (EU) 2016/425

Declaração de conformidade: veja [www.draeger.com/product-certificates](http://www.draeger.com/product-certificates)

Adicionalmente, satisfazem o requisito para envolvimento de chamas, conforme definido na EN 137 (flame engulfment).

As máscaras faciais só podem ser usadas com respiradores a ar comprimido de pressão positiva ou com mangueiras respiratórias de pressão positiva devidamente aprovados.

As máscaras faciais são testadas para uso em áreas potencialmente explosivas, de acordo com a Diretiva 2014/34/UE, e apresentam as seguintes classes de proteção:

Máscaras faciais com viseiras marcadas com "L":

|  |  |  |
|--|--|--|
| I M1<br>II 1 G IIC T6 <sup>1)</sup><br>II 1D | I M1<br>II 1 G IIB T6 <sup>1)</sup><br>II 1D | I M1<br>II 1 G IIA T6 <sup>1)</sup><br>II 1D |
|--|--|--|

1)  $-30\text{ °C} \leq T_a \leq +60\text{ °C}$

Máscaras faciais com viseiras marcadas com "PC" ou "PC/CC":

|  |  |
|--|--|
| I M1<br>II 1 G IIB T6 <sup>1)</sup><br>II 1D | I M1<br>II 1 G IIA T6 <sup>1)</sup><br>II 1D |
|--|--|

1)  $-30\text{ °C} \leq T_a \leq +60\text{ °C}$

## 2.6 Identificações do modelo

As máscaras faciais estão marcadas da seguinte forma:

|                    |   |
|--------------------|---|
| Peça de ligação    | P   |
| Corpo da máscara   | EPDM ou SI<br>EN 136 CL. 3+<br>CExxxx (Notified Body na Europa)   |
| Viseira            | PC (sem revestimento) ou PC/CC<br>(revestimento interior antiembaçante/<br>revestimento exterior antirrisco) ou L<br>F (corpo de bombeiros) |
| Armação da viseira | K/rt  |

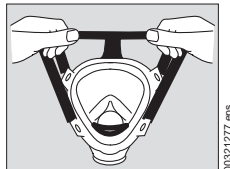
## 3 Uso

### 3.1 Preparações para o uso

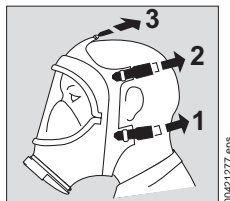
- Se necessário, use óculos para máscara.

### 3.2 Colocação da máscara facial e verificação da operacionalidade

1. Solte a alça de transporte.
2. Expanda as tiras e coloque o queixo na mentoneira do corpo da máscara.
3. Puxe as tiras sobre a cabeça e para trás.
4. Ajuste a máscara facial.



5. Primeiro, aperte bem e uniformemente as correias do pescoço (1); em seguida, as correias das têmporas (2) e, finalmente, a correia facial (3).
6. Coloque o capacete, feche a precinta do queixo e verifique se o capacete está bem fixado na cabeça. Se necessário, reaperte a precinta do queixo.
7. Pressione o botão e insira o regulador de respiração na peça de ligação.
8. Solte o botão e verifique se o regulador de respiração está encaixado.
9. Feche o espigão giratório com o polegar e inspire até se formar vácuo. Prenda a respiração durante um curto espaço de tempo. O vácuo deve se manter; caso contrário, reaperte as tiras. Não deve entrar ar exterior na máscara facial.



10. Repita os 2 últimos passos duas vezes.
11. Verifique a válvula de exalação: Mantenha o espigão giratório vedado e exale com força. O ar exalado deve ser capaz de escapar sem quaisquer entraves através da válvula de exalação; caso contrário, substitua o disco da válvula de exalação.
12. Se necessário, conecte o respirador a ar comprimido de pressão positiva ou o equipamento de ar comprimido de pressão positiva.
13. Gire e puxe o regulador de respiração para verificar se está bem assentado. Solicite a uma segunda pessoa que verifique a resistência e conexão correta.



#### ADVERTÊNCIA

Use apenas com uma máscara facial vedada!

Se a máscara facial apresentar uma fuga, haverá risco de intoxicação!

---

### 3.3 Durante o uso

#### 3.3.1 Baixas temperaturas

Proteja o interior da viseira sem revestimento com o gel antiembaçante "klar-pilot". Não limpe as viseiras com revestimento.

#### 3.3.2 Altas temperaturas/ciclagem térmica



#### ADVERTÊNCIA

O aparecimento de bolhas na viseira é um sinal de que ela está frouxa. Nesse caso, saia imediatamente da zona de perigo porque a máscara facial pode apresentar fugas.

Em viseiras marcadas com PC/CC, é possível que algumas partes do revestimento se soltem. A função da máscara facial não é afetada. Pode continuar sendo utilizada até o final. Substitua a viseira após o uso.

#### 3.3.3 Produtos químicos

Algumas substâncias podem ser absorvidas pelo material da máscara facial e, possivelmente, também difusas. Mais informações estão disponíveis na Dräger.

### 3.4 Depois do uso

1. Desengate o regulador de respiração: pressione o botão e retire simultaneamente o regulador de respiração da peça de ligação.
2. Remover a máscara facial: coloque o dedo indicador por trás das abas das correias do pescoço e empurre o arnês de aperto para a frente com os polegares para soltar o arnês de cabeça e, ao mesmo tempo, puxe a máscara facial a partir do rosto por cima da cabeça.



#### CUIDADO

Não segure a máscara facial pela peça de ligação e afastá-la do rosto, pois a máscara pode ser danificada.

---

## 4 Manutenção

- Após trabalhos de manutenção e/ou substituição de componentes, verifique novamente se há fugas.

### 4.1 Intervalos de teste e manutenção recomendados

As informações seguintes cumprem com a norma DGVU-R 112-190 vigente na Alemanha. Observe as diretrizes nacionais.

| Tipo de trabalhos a serem realizados          | Antes do uso | Depois do uso | Semestralmente  | a cada 2 anos   | a cada 4 anos | a cada 6 anos |
|---|--------------|---------------|-----------------|-----------------|---------------|---------------|
| Verificação pelo usuário                      | X            |               |                 |                 |               |               |
| Teste visual, funcional e de vedação          |              | X             | X <sup>1)</sup> |                 |               |               |
| Limpeza e desinfecção                         |              | X             |                 | X <sup>2)</sup> |               |               |
| Substituição do disco da válvula de expiração |              |               |                 |                 | X             |               |
| Substituição da membrana de comunicação       |              |               |                 |                 |               | X             |

- 1) Em caso de máscaras faciais embaladas hermeticamente, a cada 2 anos.
- 2) Em caso de máscaras faciais embaladas hermeticamente, os demais semestralmente.

## 4.2 Limpeza e desinfecção

Limpar e desinfetar a máscara facial após cada utilização.



### ADVERTÊNCIA

O corpo da máscara deve ser completamente limpo, de modo que não apresente resquícios de produtos de cuidado da pele.

Caso contrário, pode ocorrer a perda de elasticidade na área vedada e a máscara facial não se ajustará com exatidão.



### CUIDADO

Para limpeza e desinfecção não utilize solventes (p. ex., acetona, álcool) ou detergentes com partículas abrasivas. Apenas utilize os procedimentos descritos e os detergentes e produtos de desinfecção indicados. Outros produtos, dosagens e tempos de utilização podem danificar o produto.

Não limpar ou secar com um pano o interior da máscara facial com viseira marcada com "PC/CC", pois essa ação pode danificar o revestimento. Após a secagem, estas máscaras faciais devem ser deixadas desembaladas para que o ar seja expelido por, pelo menos, um dia em condições climáticas normais, de acordo com a norma DIN EN ISO 291, para que o revestimento possa se regenerar e, deste modo, a vida útil seja ideal.



Para informações sobre os detergentes e desinfetantes indicados e suas especificações, veja o documento 9100081 em [www.draeger.com/IFU](http://www.draeger.com/IFU).

1. Se necessário, desmonte e limpe separadamente os acessórios.
2. Prepare uma solução de limpeza com água e um detergente.
3. Limpe todas as peças com um pano macio e uma solução de limpeza.



4. Lavar muito bem todas as peças debaixo de água corrente.
5. Prepare um banho de desinfecção com água e um desinfetante.
6. Coloque todas as peças para desinfetar no banho de desinfecção.
7. Lavar muito bem todas as peças debaixo de água corrente.
8. Deixe secar todas as peças ao ar ou em cabine de secagem (temperatura: máx. 60 °C). Proteger contra radiação solar direta.
9. Se necessário, monte os acessórios.



#### AVISO

As máscaras faciais com disco PC também podem ser limpas e desinfetadas na máquina de lavar. Mais informações estão disponíveis na Dräger.

### 4.3 Verificações

Verifique a máscara facial de acordo com os intervalos de teste e manutenção.

#### 4.3.1 Inspeção visual da membrana de comunicação

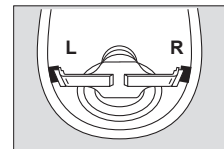
- A membrana de comunicação e o anel de vedação devem estar limpos e sem danos; caso contrário, devem ser limpos ou substituídos (veja capítulo 4.4.4 na página 11).

#### 4.3.2 Inspeção visual da válvula de inalação

- A válvula de inalação é visível através da viseira na peça de ligação. Sobre na peça de ligação para verificar se as duas asas do disco da válvula podem se mover livremente. Se necessário, troque o disco da válvula (veja capítulo 4.4.6 na página 11).

#### 4.3.3 Inspeção visual da válvula de exalação

1. Retire a tampa de proteção da válvula de exalação da peça de ligação.
2. Pressione uma haste para dentro e retire a ponte da mola.
3. Remova o disco da válvula da guia.
4. O disco e o suporte da válvula devem estar limpos e sem danos, caso contrário, devem ser limpos ou substituídos.
5. Umedeça o disco da válvula com água e insira. O disco da válvula tem de deslizar para a guia através do seu próprio peso.
6. Coloque a ponte da mola de modo que ambas as hastes encaixem lateralmente. Está marcada com "L" = esquerda e "R" = direita e é angular.



01021277 eps

#### 4.3.4 Testes de vedação

Realizar o teste de vedação com um instrumento para teste adequado (por exemplo, a série Testor ou Quaestor).

##### (1) Testar estanqueidade

1. Umedeça a linha de vedação por dentro com água e monte a máscara facial na cabeça de teste.
2. Se necessário, sobre a cabeça de teste até que a linha de vedação esteja em contato a toda a volta.
3. Vede a peça de ligação com um adaptador.
4. Se necessário, umedeça a válvula de exalação.
5. Crie 10 mbar de vácuo.

A máscara facial estará vedada se, após 1 minuto, a variação de pressão não for superior a 1 mbar. Caso contrário, segue-se (2).

## **(2) Teste com válvula de exalação bem vedada**

1. Retire a válvula de exalação.
2. Coloque o tampão da válvula de exalação e fixe com ponte de mola.
3. Crie 10 mbar de vácuo.
4. Havendo uma variação de pressão inferior a 1 mbar após 1 minuto, retire o tampão da válvula de exalação, coloque um novo disco da válvula e repita a verificação de vedação. Caso contrário, segue-se (3).

## **(3) Teste de vedação debaixo de água**

1. Submerja a máscara facial e a cabeça de teste em água.
2. Crie uma sobrepressão de aproximadamente 10 mbar e gire lentamente a cabeça de teste sob a superfície da água. Bolhas de ar que escapam indicam fugas.
3. Retire a cabeça de teste com a conexão respiratória da água, repare a conexão respiratória, substitua os elementos com vazamento.
4. Remova o tampão da válvula de exalação e monte a válvula de exalação.
5. Repita o teste de vedação (1).

## **Verificar a pressão de abertura da válvula de exalação**

Ao utilizar o aparelho de teste Quaestor, a pressão de abertura em fluxo constante de 10 litros por minuto através da máscara facial deve ser de, pelo menos, 4,2 mbar. Caso contrário, troque a mola e repita o teste. Ao utilizar um instrumento para teste que não permita este fluxo constante (por ex., Testor), a pressão de abertura deve ser de, pelo menos, 4,5 mbar.

## **Depois do teste**

1. Pressione o botão e retire o adaptador.
2. Remova a máscara facial da cabeça de teste e, se necessário, seque.
3. Coloque a tampa de proteção da válvula de exalação, encaixando-a.

## **4.4 Trabalhos especiais de manutenção**

### **4.4.1 Substituir a viseira**

1. Máscaras faciais com armação de metal:  
Desaperte os parafusos enquanto segura as porcas sextavadas.
1. Máscaras faciais com armação de plástico:  
Desaperte os parafusos.
2. Pressione a armação nos pontos de ligação com uma chave de fenda e, em seguida, puxe para cima e para baixo.
3. Se necessário, remova a placa de suporte (consulte o capítulo 4.4.2 na página 11).
4. Remova a viseira antiga do plugue de borracha.
5. Primeiro, insira a nova viseira na parte superior e, em seguida, na parte inferior do plugue de borracha. As marcas de centro na viseira devem coincidir com a sutura no corpo da máscara.
6. Puxe o plugue de borracha para a direita e esquerda sobre a borda da viseira.
7. Umedeça o exterior do plugue de borracha e o interior da armação com água e sabão.
8. Primeiro, pressione a parte superior e, em seguida, a parte inferior da armação.
9. Se necessário, remova a placa de suporte.
10. Máscaras faciais com armação de metal:  
Aparafuse os parafusos nas porcas sextavadas e aperte-os até que a distância entre os comes de aperto esteja entre 3 a 0,5 mm.
11. Máscaras faciais com armação de plástico:  
Coloque e aperte bem os parafusos até que não haja mais nenhuma folga entre a armação superior e a armação inferior.

#### 4.4.2 Substituição da peça de ligação

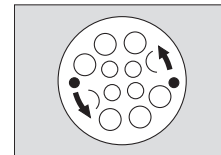
1. Puxe a máscara interna para fora da ranhura do anel roscado.
2. Alavanque a abraçadeira utilizando uma chave de fenda.
3. Remova a abraçadeira, bem como o anel deslizante e a placa de suporte.
4. Puxe a peça de ligação para fora do corpo da máscara.
5. Monte a nova peça de ligação com membrana de comunicação, a válvula de exalação e inalação e insira de forma que as marcas de centro da peça de ligação e o corpo da máscara coincidam.
6. Monte o anel deslizante e a nova abraçadeira.
7. Prenda o gancho para que a abraçadeira fique o mais apertada possível.
8. Deslize a placa de suporte entre a abraçadeira e o anel deslizante, prenda e alinhe na armação inferior.
9. Pressione o nariz da abraçadeira com a ajuda de um alicate até que a peça de ligação esteja firmemente assentada no corpo da máscara.
10. Coloque a máscara interna. Fique atento para que a borda esteja ao redor da ranhura. Marcas de centro na peça de ligação e na máscara interna devem estar voltadas uma para a outra.

#### 4.4.3 Substituir os discos da válvula para válvula de controle

1. Puxar para dentro os discos da válvula antigos.
2. Inserir o pino dos novos discos da válvula no orifício a partir do interior e puxar na direção da viseira até que o rebaixo do pino fique visível.  
Os discos da válvula devem se encaixar de forma uniforme no interior.

#### 4.4.4 Substituir a membrana de comunicação ou o anel de vedação

1. Puxe a máscara interna para fora da ranhura do anel roscado.
2. Desaperte o anel roscado com a chave Allen.
3. Gire a chave Allen e insira cuidadosamente nos orifícios da grade de proteção e não danifique a película da membrana.
4. Solte a membrana de comunicação girando-a e remova-a.
5. Remova o anel de vedação com o dispositivo de elevação do anel de vedação da peça de ligação.
6. Verifique a membrana de comunicação e o anel de vedação e, se necessário, substitua.
7. Coloque a máscara interna. Fique atento para que a borda esteja ao redor da ranhura. Marcas de centro na peça de ligação e na máscara interna devem estar voltadas uma para a outra.



#### 4.4.5 Substituir o disco da válvula de exalação

1. Inspeção visual do disco da válvula de exalação (veja capítulo 4.3.3 na página 9).
2. Coloque a tampa de proteção da válvula de exalação, encaixando-a.

#### 4.4.6 Substituição do disco da válvula de inalação

1. Puxe a peça de ligação para fora do corpo da máscara (veja capítulo 4.4.2 na página 11).
2. Solte o disco da válvula antiga e coloque o novo disco da válvula.
3. Coloque a nova peça de ligação no corpo da máscara (veja capítulo 4.4.2 na página 11).

---

## 5 Transporte

Transporte a máscara facial em uma caixa de transporte ou saco da máscara.

## 6 Armazenamento

- Abra as tiras o máximo que puder (aba de aderência).
- Limpe a viseira sem revestimento com um pano antiestático. Não limpe viseiras com revestimento.
- Embale a máscara facial no respectivo saco ou em uma caixa de transporte.
- Armazene em um local seco e limpo, sem deformações.

Temperatura de armazenagem de  $-15\text{ }^{\circ}\text{C}$  até  $+25\text{ }^{\circ}\text{C}$ .

Proteja da radiação da luz e do calor.

Observe a ISO 2230 e as prescrições nacionais existentes para armazenagem, limpeza e manutenção de produtos de borracha.

Os produtos de borracha da Dräger são protegidos com um produto contra o desgaste precoce que, em determinados casos, pode ficar visível como uma capa cinzenta. Esta capa pode ser retirada com água e sabão e com a ajuda de uma escova.

## 7 Descarte

Descarte a máscara facial de acordo com as normas em vigor.

---

# 1 Per la vostra sicurezza

## 1.1 Indicazioni di sicurezza generali

- Prima dell'utilizzo del prodotto leggere attentamente le presenti istruzioni per l'uso nonché quelle relative ai prodotti acclusi.
- Osservare scrupolosamente le istruzioni per l'uso. L'utilizzatore deve comprendere le istruzioni nella loro completezza e osservarle scrupolosamente. Il prodotto deve essere utilizzato solo conformemente all'utilizzo previsto.
- Non smaltire le istruzioni per l'uso. Assicurare la conservazione e l'utilizzo corretto da parte dell'utente.
- Solo personale addestrato ed esperto può utilizzare questo prodotto.
- Osservare le direttive locali e nazionali riguardanti questo prodotto.
- Solo personale addestrato ed esperto può ispezionare, riparare e sottoporre a manutenzione il prodotto come viene descritto nelle presenti istruzioni per l'uso. Gli interventi di manutenzione che non sono descritti nelle presenti istruzioni per l'uso, possono essere effettuati solo da Dräger o da personale specializzato addestrato da Dräger. Si raccomanda di stipulare un contratto di assistenza con Dräger.
- Per gli interventi di manutenzione utilizzare solo componenti e accessori originali Dräger. Altrimenti potrebbe risultarne compromesso il corretto funzionamento del prodotto.
- Non utilizzare prodotti difettosi o incompleti. Non apportare alcuna modifica al prodotto.
- Informare Dräger in caso il prodotto o i suoi componenti presentino difetti o guasti.

## 1.2 Significato dei segnali di avvertenza

I seguenti segnali di avvertenza vengono utilizzati in questo documento per contrassegnare ed evidenziare i corrispettivi testi di avvertenza, i quali rendono necessaria una maggiore attenzione da parte dell'utilizzatore. Il significato dei segnali di avvertenza è definito come indicato di seguito.



### AVVERTENZA

Segnalazione di una situazione di pericolo potenziale. Se non evitata, può causare lesioni gravi o il decesso.



### ATTENZIONE

Segnalazione di una situazione di pericolo potenziale. Se non viene evitata, può causare lesioni personali o danni materiali al prodotto o all'ambiente. Può essere utilizzata anche come avvertenza rispetto a un uso inappropriato.



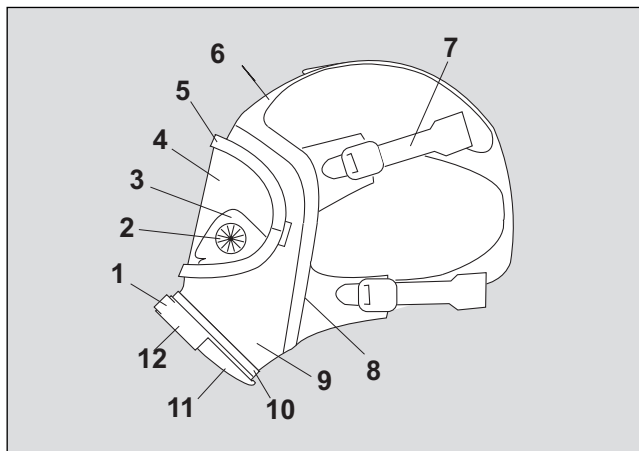
### NOTA

Informazioni aggiuntive per l'impiego del prodotto.

---

## 2 Descrizione

### 2.1 Panoramica del prodotto



- |   |                     |    |  |
|---|---------------------|----|--|
| 1 | Tasto               | 7  | Bardatura  |
| 2 | Valvola di comando  | 8  | Bordo di tenuta                                    |
| 3 | Maschera interna    | 9  | Corpo della maschera                               |
| 4 | Visore              | 10 | Fascetta   |
| 5 | Telaio di fissaggio | 11 | Copertura di protezione per valvola di espirazione |
| 6 | Linguetta frontale  | 12 | Raccordo   |

### 2.2 Descrizione del funzionamento

Le maschere a pieno facciale hanno un raccordo ad innesto. Pertanto le maschere a pieno facciale sono adatte ad autorespiratori a sovrappressione e tubi di respirazione a sovrappressione.

Le maschere a pieno facciale possono essere utilizzate a temperature da  $-30\text{ }^{\circ}\text{C}$  a  $+60\text{ }^{\circ}\text{C}$ .

Per i portatori di occhiali possono essere applicati gli occhiali per la maschera.

### 2.3 Utilizzo previsto

Le maschere a pieno facciale proteggono il viso e gli occhi da sostanze aggressive.

### 2.4 Limitazioni dell'utilizzo previsto



#### AVVERTENZA

La barba e le basette lunghe possono pregiudicare la perfetta tenuta della maschera! Le persone con barba o basette lunghe non sono adatte per l'applicazione della maschera a pieno facciale. Anche le montature di occhiali causano perdite di tenuta. In questi casi usare gli appositi occhiali per maschera.

## 2.5 Omologazioni

Le maschere a pieno facciale sono omologate a norma:

- EN 136:1998 Cl. 3+
- (UE) 2016/425

Dichiarazione di conformità: vedere la pagina web [www.draeger.com/product-certificates](http://www.draeger.com/product-certificates)

Inoltre soddisfano il requisito dell'esposizione totale alle fiamme (flame engulfment) secondo la norma EN 137.

Le maschere a pieno facciale vanno utilizzate solo con autorespiratori a sovrappressione o tubi di respirazione a sovrappressione omologati.

Le maschere a pieno facciale sono collaudate per l'utilizzo in aree esposte al rischio di esplosioni in conformità alla normativa 2014/34/UE e appartengono alle classi di protezione indicate di seguito:

maschere a pieno facciale il cui visore è contrassegnato con "L":

|  |  |  |
|--|--|--|
| I M1<br>II 1 G IIC T6 <sup>1)</sup><br>II 1D | I M1<br>II 1 G IIB T6 <sup>1)</sup><br>II 1D | I M1<br>II 1 G IIA T6 <sup>1)</sup><br>II 1D |
|--|--|--|

1)  $-30\text{ °C} \leq T_a \leq +60\text{ °C}$

maschere a pieno facciale il cui visore è contrassegnato con "PC" o "PC/CC":

|  |  |
|--|--|
| I M1<br>II 1 G IIB T6 <sup>1)</sup><br>II 1D | I M1<br>II 1 G IIA T6 <sup>1)</sup><br>II 1D |
|--|--|

1)  $-30\text{ °C} \leq T_a \leq +60\text{ °C}$

## 2.6 Identificazioni per tipo

Le maschere a pieno facciale sono contrassegnate nel seguente modo:

|                      |   |
|----------------------|---|
| Raccordo             | P   |
| Corpo della maschera | EPDM o SI<br>EN 136 CL. 3+<br>CExxxx (Notified Body in Europa)  |
| Visore               | PC (non rivestito) o PC/CC (rivestimento interno antiappannante/rivestimento esterno antigraffio) o L<br>F (vigili del fuoco) |
| Telaio di fissaggio  | K/rt  |

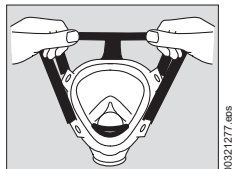
## 3 Utilizzo

### 3.1 Preparazione all'utilizzo

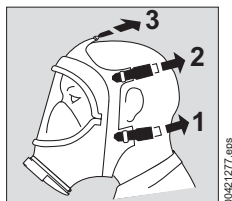
- All'occorrenza, impiegare gli appositi occhiali per maschere.

### 3.2 Applicazione della maschera a pieno facciale e controllo del funzionamento

1. Sganciare la cinghia di trasporto.
2. Allargare la bardatura e posizionare il mento nell'apposito appoggio del corpo della maschera.
3. Infilare la bardatura sopra la testa e tirare all'indietro.
4. Sistemare la maschera in modo appropriato.



5. Tendere con forza prima le cinghie regginuca (1) e poi quelle sulle tempie (2) e infine la fascia frontale (3), tirando il tutto in modo uniforme.
6. Indossare l'elmetto, chiudere le cinghie sottogola e controllare che l'elmetto sia ben saldo. Se necessario, stringere ulteriormente la cinghia. Eventualmente, stringere le cinghie sottogola.
7. Premere il tasto e inserire l'erogatore a domanda nel raccordo di connessione.
8. Rilasciare il tasto e controllare se l'erogatore a domanda è scattato in posizione.



9. Tenere chiuso con il pollice il nipplo ad innesto e inspirare, finché non si crea una depressione. Trattenere brevemente il respiro. Se la tenuta è perfetta, la pressione rimane costante; altrimenti, tirare le cinghie. Dall'esterno non deve penetrare aria nella maschera a pieno facciale.
10. Ripetere per due volte gli ultimi 2 passaggi.
11. Controllare la valvola di espirazione: tenere ben chiuso il nipplo ad innesto ed espirare con forza. L'aria espirata deve poter fuoriuscire senza difficoltà attraverso la valvola di espirazione; in caso contrario sostituire la valvola di espirazione.
12. Collegare un autorespiratore o un tubo di respirazione a sovrappressione.
13. Controllare che sia ben fissato, ruotando e tirando forte l'erogatore a domanda. Lasciare a una seconda persona il compito di controllare la correttezza della connessione e il serraggio.



#### AVVERTENZA

Usare la maschera a pieno facciale solo se è perfettamente a tenuta!

Se la maschera a pieno facciale non è a tenuta, sussiste il rischio di intossicazione!



---

### 3.3 Durante l'utilizzo

#### 3.3.1 Basse temperature

Trattare la parte interna del visore non rivestita con gel antiappannante "klar-pilot". Non pulire i visori rivestiti.

#### 3.3.2 Alte temperature/Carico termico alternato



#### AVVERTENZA

Se sul visore si formano bollicine, vuol dire che il visore perde rigidità. In tal caso, abbandonare immediatamente la zona di pericolo, in quanto la maschera a pieno facciale può diventare non ermetica.

Nei visori contrassegnati con PC/CC, il rivestimento può staccarsi parzialmente. Ciò non limita il funzionamento della maschera a pieno facciale, che può essere utilizzata fino alla conclusione dell'intervento. Sostituire il visore dopo l'impiego.

#### 3.3.3 Sostanze chimiche

Alcune sostanze possono essere assorbite dal materiale di cui è composta la maschera a pieno facciale e causare eventuali fenomeni di diffusione. Per ulteriori informazioni, rivolgersi a Dräger.

### 3.4 Dopo ogni uso

1. Svitare l'erogatore a domanda: premere il tasto e contemporaneamente estrarre l'erogatore a domanda dal raccordo di connessione.
2. Rimuovere la maschera a pieno facciale: inserire il dito indice dietro le linguette delle cinghie regginuca, premere le fibbie in avanti con i pollici e allo stesso tempo rimuovere la maschera a pieno facciale dal viso, tirandola sopra la testa.



#### ATTENZIONE

Non afferrare il raccordo e tirarlo dal viso perché la maschera potrebbe danneggiarsi.

---

## 4 Manutenzione

- Ricontrollare la tenuta dopo ogni lavoro di manutenzione e/o di sostituzione dei pezzi.

### 4.1 Intervalli di verifica e di manutenzione consigliati

Le seguenti indicazioni sono conformi a quanto previsto dalla norma DGUV-R 112-190 in vigore in Germania. Attenersi alle direttive nazionali.

| Typo di lavori da eseguire                           | Prima di ogni uso | Dopo ogni uso | Ogni 6 mesi     | ogni 2 anni | ogni 4 anni | ogni 6 anni |
|--|-------------------|---------------|-----------------|-------------|-------------|-------------|
| Controllo da parte dell'utilizzatore                 | X                 |               |                 |             |             |             |
| Controllo visivo, prova di funzionamento e di tenuta |                   | X             | X <sup>1)</sup> |             |             |             |
| Pulizia e disinfezione                               |                   | X             | X <sup>2)</sup> |             |             |             |
| Sostituzione del disco della valvola di espirazione  |                   |               |                 |             | X           |             |
| Sostituzione della membrana fonica                   |                   |               |                 |             |             | X           |

- 1) Ogni 2 anni nel caso di maschere a pieno facciale sigillate.
- 2) nel caso di maschere a pieno facciale sigillate, altrimenti ogni 6 mesi.

## 4.2 Pulizia e disinfezione

Dopo ogni utilizzo, pulire e disinfettare la maschera.



### AVVERTENZA

Il corpo della maschera va pulito accuratamente in modo che non rimangano su di esso eventuali residui di prodotti per il trattamento della pelle.

Altrimenti, la zona di tenuta perde elasticità e la maschera a pieno facciale non appoggia correttamente.



### ATTENZIONE

Per la pulizia e la disinfezione non utilizzare solventi (ad es., acetone, alcool) o detersivi con particelle abrasive. Applicare solo le procedure descritte e utilizzare solo i detersivi e i disinfettanti indicati. Se si utilizzano altri tipi di sostanze o si considerano dei dosaggi e dei tempi di applicazione differenti da quelli previsti, il prodotto si può danneggiare.

Non pulire o asciugare con un panno l'interno delle maschere a pieno facciale con un visore contrassegnato con "PC/CC", in quanto ciò potrebbe danneggiare il rivestimento. Una volta asciugate, queste maschere a pieno facciale vanno lasciate esposte all'aria e non imballate per almeno un giorno, secondo la norma DIN°EN°ISO°291, in modo che il rivestimento possa rigenerarsi e si ottenga una durata di vita ottimale.



Per avere informazioni sui detersivi e i disinfettanti appropriati e sulle rispettive specifiche tecniche, vedere il documento 9100081 alla pagina web [www.draeger.com/IFU](http://www.draeger.com/IFU).

1. Smontare gli eventuali accessori e pulirli separatamente.
2. Preparare una soluzione con l'acqua e un detersivo.

3. Pulire tutti i componenti con uno straccio morbido e la soluzione detergente.
4. Sciacquare abbondantemente con acqua corrente tutte le parti.
5. Preparare un bagno disinfettante con acqua e un disinfettante.
6. Immergere tutte le parti che devono essere disinfettate nel bagno disinfettante.
7. Sciacquare abbondantemente con acqua corrente tutte le parti.
8. Far asciugare tutti i componenti all'aria o in un armadio essiccatore (temperatura: max. 60 °C). Proteggere dall'esposizione diretta al sole.
9. Montare gli eventuali accessori.



#### NOTA

Le maschere integrali con visore PC possono anche essere pulite e disinfettate in lavatrice. Le informazioni a questo riguardo sono reperibili presso la Dräger.

### 4.3 Controlli

Controllare la maschera a pieno facciale, rispettando gli intervalli di verifica e manutenzione.

#### 4.3.1 Controllo visivo della membrana fonica

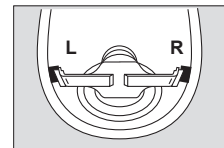
- La membrana fonica e l'anello toroidale devono essere puliti e integri, altrimenti pulirli o sostituirli (vedere il capitolo 4.4.4 a pagina 21).

#### 4.3.2 Controllo visivo della valvola di inspirazione

- La valvola di inspirazione è visibile attraverso il visore nel raccordo di connessione. Soffiando nel raccordo di connessione, controllare che entrambe le alette del disco della valvola si muovano liberamente. Eventualmente sostituire il disco della valvola (vedere il capitolo 4.4.6 a pagina 21).

#### 4.3.3 Controllo visivo della valvola di espirazione

1. Togliere la copertura di protezione per valvola di espirazione dal raccordo di connessione.
2. Premere indietro un'assicella e rimuovere il supporto della molla.
3. Estrarre il disco della valvola dalla guida.
4. Il disco e la sede della valvola devono essere puliti e integri, altrimenti pulire la sede della valvola o sostituire il disco.
5. Bagnare con acqua il disco della valvola, dopodiché inserirlo. Il disco della valvola deve scorrere all'interno della guida, per effetto del suo peso.
6. Inserire il supporto della molla, in modo tale da far scattare lateralmente entrambe le assicelle. È sempre contrassegnato con "L" = sinistra e "R" = destra e piegato.



01021277 eps

#### 4.3.4 Controllo della tenuta

Eseguire il controllo della tenuta con un apparecchio per prove indicato (ad es. il Dräger Testor o Quaestor).

##### (1) Controllo della tenuta

1. Inumidire con acqua il bordo di tenuta interno e montare la maschera a pieno facciale sulla testa di prova.
2. Eventualmente gonfiare la testa di prova, finché tutto il bordo di tenuta non poggia correttamente.
3. Assicurare la tenuta del raccordo di connessione con adattatore.
4. Eventualmente inumidire la valvola di espirazione.
5. Generare una depressione di 10 mbar.

La maschera a pieno facciale è considerata a tenuta ermetica, se dopo un minuto la perdita di pressione è inferiore a 1 mbar. Altrimenti seguire il punto (2).

## **(2) Controllo con la valvola di espirazione a tenuta**

1. Smontare il disco della valvola di espirazione.
2. Inserire il tappo per valvola di espirazione e fissarlo con il supporto della molla.
3. Generare una depressione di 10 mbar.
4. Se dopo un minuto la perdita di pressione è inferiore a 1 mbar, rimuovere il tappo per valvola di espirazione, inserire un nuovo disco della valvola e ripetere la prova di tenuta. Altrimenti seguire il punto (3).

## **(3) Controllo della tenuta sott'acqua**

1. Immergere in acqua la testa di prova insieme alla maschera a pieno facciale.
2. Generare una sovrappressione di ca. 10 mbar e ruotare lentamente la testa di prova sotto la superficie dell'acqua.  
L'eventuale apparizione di bollicine rivela i punti di perdita.
3. Estrarre dall'acqua la testa di prova e il facciale, riparare poi quest'ultimo e sostituire i componenti che non sono a tenuta.
4. Rimuovere il tappo e montare la valvola di espirazione.
5. Ripetere il controllo di tenuta (1).

## **Controllo della pressione di apertura della valvola di espirazione**

Se si utilizza l'apparecchio per prove Quaestor e si ha un flusso costante di 10 litri al minuto attraverso la maschera a pieno facciale, la pressione di apertura deve essere di almeno 4,2 mbar. Altrimenti sostituire la molla e ripetere il controllo. Se si utilizza un apparecchio per prove che non consente di mantenere costante questo flusso (ad es. Testor), la pressione di apertura deve essere di almeno 4,5 mbar.

## **Dopo il controllo**

1. Premere il tasto e rimuovere l'adattatore.
2. Togliere la maschera a pieno facciale dalla testa di prova ed, eventualmente, farla asciugare.
3. Applicare la copertura di protezione per valvola di espirazione (deve scattare in sede).

## **4.4 Manutenzione speciale**

### **4.4.1 Sostituzione del visore**

1. Maschere a pieno facciale con telaio di fissaggio visore in metallo: togliere le viti, tenendo fermi i dadi esagonali.
1. Maschere a pieno facciale con telaio di fissaggio visore in plastica: Svitare le viti.
2. Spingere fuori il telaio di fissaggio, facendo pressione con un cacciavite nei punti di collegamento e sfilandolo poi in alto e in basso.
3. Eventualmente rimuovere la piastra di supporto (vedere capitolo 4.4.2 a pagina 21).
4. Staccare il vecchio visore dal telaio di gomma.
5. Inserire il nuovo visore prima nella parte superiore e poi in quella inferiore del profilo in gomma.  
I contrassegni al centro sul visore devono coincidere con la cucitura sul corpo della maschera.
6. Tirare il profilo in gomma a destra e a sinistra sopra il bordo del visore.
7. Bagnare con acqua saponata il profilo di gomma esternamente e il telaio di fissaggio internamente.
8. Pressare prima il telaio di fissaggio superiore e poi quello inferiore.
9. Eventualmente montare la piastra di supporto.
10. Maschere a pieno facciale con telaio di fissaggio visore in metallo: inserire le viti nei dadi esagonali e stringere finché la distanza fra le camme di serraggio non sia di 3 – 0,5 mm.
11. Maschere a pieno facciale con telaio di fissaggio visore in plastica: inserire le viti e serrarle, fino a chiudere la luce fra la parte inferiore e quella superiore del telaio di fissaggio visore.

#### 4.4.2 Sostituzione del raccordo di connessione

1. Estrarre la maschera interna dalla scanalatura dell'anello filettato.
2. Sollevare la fascetta con l'aiuto di un cacciavite.
3. Rimuovere la fascetta, l'elemento di scorrimento e la piastra di supporto.
4. Estrarre il raccordo di connessione dal corpo della maschera.
5. Munire il nuovo raccordo di connessione di membrana fonica e valvole di inspirazione ed espirazione e montarlo, in modo che le marcature centrali del raccordo di connessione e del corpo della maschera coincidano.
6. Montare l'anello di scorrimento e la nuova fascetta.
7. Attaccare il gancio in modo che la fascetta risulti ben tirata.
8. Inserire la piastra di supporto tra la fascetta e l'anello di tenuta, bloccarla sul telaio di fissaggio inferiore e allinearla.
9. Pressare la punta della fascetta con la pinza, finché il raccordo di connessione non è ben inserito nel corpo della maschera.
10. Agganciare la maschera interna. Accertarsi che tutto il bordo sia nella scanalatura. Le marcature al centro sul raccordo di connessione e sulla maschera interna devono corrispondere.

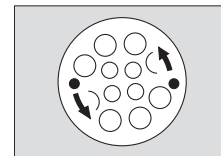
#### 4.4.3 Sostituzione dei dischi delle valvole di comando

1. Rimuovere dall'interno i vecchi dischi delle valvole.
2. Inserire dall'interno nell'apposito foro i perni dei nuovi dischi delle valvole e tirarli in direzione del visore, finché gli intagli posteriori non siano visibili.

All'interno i dischi della valvola devono poggiare in modo uniforme.

#### 4.4.4 Sostituzione della membrana fonica e dell'anello toroidale

1. Estrarre la maschera interna dalla scanalatura dell'anello filettato.
2. Svitare l'anello filettato con la chiave a forchetta.
3. Ruotare la chiave e inserirla con cautela nei fori della griglia protettiva, facendo attenzione a non danneggiare la membrana.
4. Svitare la membrana fonica e rimuoverla.
5. Estrarre l'anello toroidale dal raccordo di connessione tramite l'apposito estrattore.
6. Controllare e, se necessario, sostituire la membrana fonica e l'anello toroidale.
7. Agganciare la maschera interna. Accertarsi che tutto il bordo sia nella scanalatura. Le marcature al centro sul raccordo di connessione e sulla maschera interna devono corrispondere.



#### 4.4.5 Sostituzione del disco della valvola di espirazione

1. Controllare visivamente il disco della valvola di espirazione (vedere il capitolo 4.3.3 a pagina 19).
2. Applicare la copertura di protezione per valvola di espirazione (deve scattare in sede).

#### 4.4.6 Sostituzione del disco della valvola di inspirazione

1. Estrarre il raccordo di connessione dal corpo della maschera (vedere il capitolo 4.4.2 a pagina 21).
2. Staccare il vecchio disco della valvola e collegare il nuovo disco della valvola.
3. Inserire il raccordo di connessione nel corpo della maschera (vedere il capitolo 4.4.2 a pagina 21).

---

## 5 Trasporto

Trasportare la maschera a pieno facciale in una valigetta o in una borsa per maschera.

## 6 Conservazione

- Aprire la bardatura fino all'arresto (linguetta di sgancio).
- Pulire i visori non rivestiti con un panno antistatico. Non pulire i visori rivestiti.
- Imballare la maschera a pieno facciale nell'apposito sacchetto o in un contenitore di trasporto.
- Conservarla, senza deformarla, in un luogo asciutto e senza polvere.

Temperatura di stoccaggio da  $-15\text{ °C}$  a  $+25\text{ °C}$ .

Tenere al riparo da fonti dirette di luce e di calore.

Osservare la norma ISO 2230 e le direttive in vigore a livello nazionale relative a conservazione, manutenzione e pulizia dei prodotti in gomma.

I prodotti in gomma di Dräger sono protetti contro l'invecchiamento precoce per mezzo di una sostanza che, in alcuni casi, appare come rivestimento grigio-bianco. Tale rivestimento può essere lavato con acqua e sapone e una spazzola.

## 7 Smaltimento

Smaltire il prodotto conformemente alle norme vigenti.

---

# 1 Turvallisuusohjeita

## 1.1 Yleiset turvallisuusohjeet

- Lue tämä käyttöohje ja tuotteen kanssa käytettävien muiden tuotteiden käyttöohjeet huolellisesti ennen käyttöä.
- Noudata käyttöohjetta. Käyttäjän on ymmärrettävä ohjeet täydellisesti ja noudatettava niitä tarkasti. Tuotetta saa käyttää vain tässä käyttöohjeessa mainittuun tarkoitukseen.
- Käyttöohjetta ei saa hävittää. Varmista, että käyttäjät huolehtivat sen säilytyksestä ja asianmukaisesta käytöstä.
- Vain koulutettu ja ammattitaitoinen henkilöstö saa käyttää tätä tuotetta.
- Tuotetta koskevia paikallisia ja kansallisia määräyksiä on noudatettava.
- Vain koulutettu ja ammattitaitoinen henkilöstö saa suorittaa tässä käyttöohjeessa kuvatut tuotteen tarkastus-, korjaus- ja huoltotoimenpiteet. Huoltotyöt, joita ei ole kuvattu tässä käyttöohjeessa, saa suorittaa vain Dräger tai Drägerin kouluttamat ammattihenkilöt. Dräger suosittelee huoltosopimuksen solmimista Dräger-huollon kanssa.
- Huollossa saa käyttää vain alkuperäisiä Dräger-osia ja -tarvikkeita. Muussa tapauksessa tuote ei välttämättä enää toimi oikein.
- Älä käytä viallisia tai epätäydellisiä tuotteita. Tuotteeseen ei saa tehdä muutoksia.
- Ilmoita Drägerille tuotteesta tai sen osissa ilmenevistä vioista tai puutteista.

## 1.2 Varoitusmerkkien merkitykset

Tässä käyttöohjeessa on käytetty seuraavia varoitusmerkkejä ilmaisemaan ja korostamaan kohtia, joihin käyttäjän tulee kiinnittää erityistä huomiota. Varoitusmerkkien merkitykset ovat seuraavat:



### VAROITUS

Ilmaisee mahdollisen vaaratilanteen.

Jos sitä ei vältetä, seurauksena voi olla kuolema tai vakava loukkaantuminen.



### HUOMIO

Ilmaisee mahdollisen vaaratilanteen. Jos sitä ei vältetä, seurauksena voi olla loukkaantumisia, tuotteen vaurioituminen tai ympäristövahinkoja. Voidaan käyttää myös varoittamaan vaarallisista menettelytavoista.



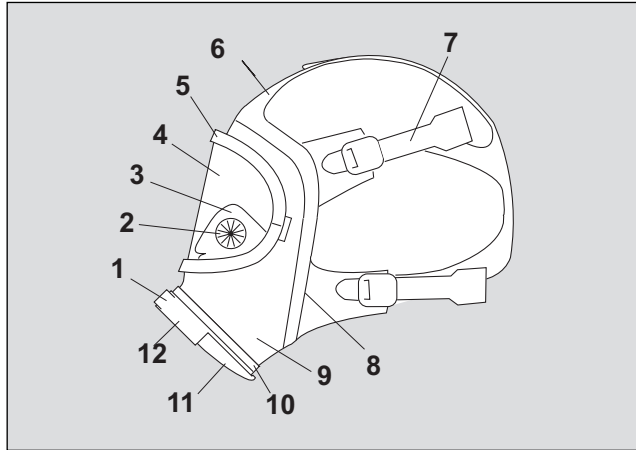
### HUOMAUTUS

Lisätietoja tuotteen käytöstä.

---

## 2 Kuvaus

### 2.1 Tuotteen yleiskuvaus



- |   |                     |    |                              |
|---|---------------------|----|------------------------------|
| 1 | Painike             | 7  | Hihnat                       |
| 2 | Suuntaventiili      | 8  | Tiivistereuna                |
| 3 | Sisänaamari         | 9  | Kasvo-osan runko             |
| 4 | Ikkunalevy          | 10 | Kiristysvanne                |
| 5 | Ikkunakehys         | 11 | Uloshengitysventtiilin kansi |
| 6 | Otsahihnan kiinnike | 12 | Liitäntäosa                  |

### 2.2 Toiminnan kuvaus

Kokonaamareissa on pistoliitäntä. Kokonaamarit soveltuvat siten ylipaineilmahengityslaitteille ja -letkulaitteille.

Kokonaamareita voi käyttää lämpötila-alueella  $-30\text{ °C} \dots +60\text{ °C}$ .

Silmälasien käyttäjille on olemassa naamarilasit.

### 2.3 Käyttötarkoitus

Kokonaamarit suojaavat kasvoja ja silmiä syövyttäviltä aineilta.

### 2.4 Käyttörajoitukset



#### VAROITUS

Parrasta ja pulisongeista aiheutuu vuotoja kokonaamarin tiivistereunaan! Kokonaamari ei sovellu henkilöille, joilla on parta tai pulisongit. Myös silmälasien sangat aiheuttavat vuotoja tiivistealueella. Käytä naamarilaseja.



## 2.5 Hyväksynnät

Kokonaamareilla on seuraavat hyväksynnät:

- EN 136:1998 Cl. 3+
- (EU) 2016/425

Vaatimustenmukaisuusvakuutus: katso [www.draeger.com/product-certificates](http://www.draeger.com/product-certificates)

Lisäksi ne täyttävät standardin EN 137 leimahtamista (flame engulfment) koskevat vaatimukset.

Kokonaamareita saa käyttää ainoastaan hyväksytyjen ylipaineilmahengityslaitteiden tai -letkulaitteiden kanssa.

Kokonaamarit on testattu direktiivin 2014/34/EU mukaan käyttöön räjähdysvaarallisilla alueilla, ja ne täyttävät seuraavien suojausluokkien vaatimukset:

Kokonaamarit, joiden ikkunalevyssä on merkintä "L":

|  |  |  |
|--|--|--|
| I M1<br>II 1 G IIC T6 <sup>1)</sup><br>II 1D | I M1<br>II 1 G IIB T6 <sup>1)</sup><br>II 1D | I M1<br>II 1 G IIA T6 <sup>1)</sup><br>II 1D |
|--|--|--|

1)  $-30\text{ °C} \leq T_a \leq +60\text{ °C}$

Kokonaamarit, joiden ikkunalevyssä on merkintä "PC" tai "PC/CC":

|  |  |
|--|--|
| I M1<br>II 1 G IIB T6 <sup>1)</sup><br>II 1D | I M1<br>II 1 G IIA T6 <sup>1)</sup><br>II 1D |
|--|--|

1)  $-30\text{ °C} \leq T_a \leq +60\text{ °C}$

## 2.6 Tyypikohtaiset merkinnät

Kokonaamareissa on seuraavat merkinnät:

|                  |  |
|------------------|--|
| Liitäntäosa      | P  |
| Kasvo-osan runko | EPDM tai SI<br>EN 136 CL. 3+<br>CExxxx (Notified Body Euroopassa)  |
| Ikkunalevy       | PC (pinnoittamaton) tai PC/CC<br>(sisäpuolelta huurteenesto-, ulkopuolelta<br>naarmuuntumisenestopinnoitettu) tai L<br>F (palokunta) |
| Ikkunakehys      | K/rt   |

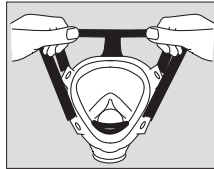
## 3 Käyttö

### 3.1 Käytön valmistelu

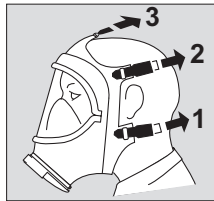
- Kiinnitä tarvittaessa naamari lasit.

### 3.2 Kokonaamarin pukeminen ja toiminnan tarkastus

1. Irrota kantohihna.
2. Avenna hihnoja ja aseta leuka kasvo-osan rungossa olevaan leukakuppiin.
3. Vedä hihnat pään yli ja suorista takaa.
4. Korjaa kokonaamarin asento oikeaksi.



5. Kiristä aluksi tasaisesti niskahihnat (1), sitten ohimohihnat (2) ja lopuksi otsahihna (3).
6. Pue kypärä päähän, lukitse leukahihna ja tarkasta, että kypärä istuu päässä tukevasti. Kiristä leukahihnaa tarvittaessa lisää.



7. Paina painiketta ja ohjaa hengitysventtiili liitäntäosaan.
8. Vapauta painike ja varmista, että hengitysventtiili on lukittunut.
9. Peitä liitinnippa peukalolla ja hengitä sisään, kunnes alipainetta kehittyä. Pidätä hetki hengitystä. Alipaineen täytyy säilyä, muussa tapauksessa kiristä hihnoja. Kokonaamariin ei saa päästä ilmaa ulkopuolelta.
10. Toista viimeiset 2 vaihetta kahdesti.

11. Uloshengitysventtiiliin tarkastus: Peitä liitinnippa ja hengitä voimakkaasti ulos. Uloshengitetyn ilman on päästävä poistumaan vapaasti uloshengitysventtiilin kautta, muutoin uloshengitysventtiili on vaihdettava.
12. Liitä ylipaineilmahengityslaite tai -letkulaite.
13. Varmista tiukkuus hengitysventtiiliä kiertämällä ja voimakkaasti vetämällä. Pyydä vielä toista henkilöä tarkastamaan tiukkuus ja oikea kiinnitys.



### VAROITUS

Käytä vain tiivistä kokonaamaria!

Jos kokonaamari vuotaa, on olemassa myrkytysvaara!

---

### 3.3 Käytön aikana

#### 3.3.1 Alhaiset lämpötilat

Suojaa pinnoittamattoman ikkunalevyn sisäpinta huurtumiselta "klaripilot"-geelillä. Älä pyyhi pinnoitettuja ikkunalevyjä.

#### 3.3.2 Korkeat lämpötilat / vaihteleva lämpökuormitus



#### **VAROITUS**

Ikkunalevyyn mahdollisesti ilmaantuvat kuplat viestivät ikkunalevyn pehmenemisestä. Poistu siinä tapauksessa heti vaara-alueelta, koska kokonaamari voi alkaa vuotaa.

PC/CC-merkittyjen ikkunalevyjen pinnoite saattaa osittain irrota. Tämä ei rajoita kokonaamarin toimintaa. Se on käyttökelpoinen operaation loppuun saakka. Vaihda ikkunalevy käytön jälkeen.

#### 3.3.3 Kemikaalit

Kokonaamarin materiaali voi imeä itseensä joitakin aineita, ja mahdollisesti aineita voi myös diffundoitua ko. materiaaliin. Lisätietoja saa Drägeriltä.

### 3.4 Käytön jälkeen

1. Hengitysventtiilin irrottaminen:  
Paina painiketta ja vedä samalla hengitysventtiili irti liitäntäosasta.
2. Kokonaamarin riisuminen:  
Vie etusormi niskahihnojen riipukkeiden taakse, paina solkia peukalolla eteenpäin ja vedä samalla kokonaamari pois kasvoilta pään ylitse.



#### **HUOMIO**

Älä tartu kokonaamariin tai poista naamaria kasvoilta sen liitäntäosasta; naamari saattaa vaurioitua.

---

## 4 Huolto

- Tarkasta tiiviysi huoltotöiden ja/tai osien vaihtamisen jälkeen uudelleen.

### 4.1 Suositellut tarkastus- ja huoltovälit

Seuraavat tiedot vastaavat Saksassa voimassa olevaa määräystä DGUV-R 112-190. Noudata maakohtaisia määräyksiä.

| Suoritettavat työt                                      | Ennen käyttöä | Käytön jälkeen | Puolivuositain  | 2 vuoden välein | 4 vuoden välein | 6 vuoden välein |
|---|---------------|----------------|-----------------|-----------------|-----------------|-----------------|
| Laitteen käyttäjän suorittama tarkastus                 | X             |                |                 |                 |                 |                 |
| Silmämääräinen tarkastus, toiminta- ja tiiviystarkastus |               | X              | X <sup>1)</sup> |                 |                 |                 |
| Puhdistus ja desinfiointi                               |               | X              |                 | X <sup>2)</sup> |                 |                 |
| Uloshengitysventtiililevyn vaihto                       |               |                |                 |                 | X               |                 |
| Puhekalvon vaihto                                       |               |                |                 |                 |                 | X               |

- 1) Ilmatiiviisti pakatut kokonaamarit 2 vuoden välein.
- 2) Ilmatiiviisti pakatut kokonaamarit; muutoin puolivuositain.

## 4.2 Puhdistus ja desinfiointi

Puhdista ja desinfioidi kokonaamari jokaisen käyttökerran jälkeen.



### VAROITUS

Kasvo-osan runko on puhdistettava huolella, jotta siihen ei jää jäämiä ihonhoitotuotteista.

Muutoin tiivistealueen elastisuus voi kärsiä, jolloin kokonaamari ei enää istu oikein.



### HUOMIO

Älä käytä puhdistukseen ja desinfiointiin liuotainaineita (esim. asetonia, alkoholia) tai hankaavia puhdistusaineita. Käytä ainoastaan tässä käyttöohjeessa mainittuja puhdistus- ja desinfiointiaineita ja -menetelmiä. Muut aineet, annostukset ja vaikutusajat voivat vahingoittaa tuotetta.

Älä puhdista tai kuivaa kokonaamarin sisäpuolta liinalla, jos ikkunalevyssä on "PC/CC"-merkintä, sillä sen pinnoite voi vaurioitua. Kyseisten kokonaamareiden pitää kuivaamisen jälkeen tuulettua ainakin yhden vuorokauden ajan standardin DIN EN ISO 291 mukaan normaali-ilmastossa ulkona pakkauksestaan, jotta pinnoite pääsee elpymään ja jotta saavutetaan paras mahdollinen käyttöikä.



Lisätietoja soveltuvista puhdistus- ja desinfiointiaineista erittelyineen on asiakirjassa 9100081, joka löytyy osoitteesta [www.draeger.com/IFU](http://www.draeger.com/IFU).

1. Irrota mahdolliset lisävarusteet ja puhdista erikseen.
2. Valmista puhdistusliuos vedestä ja puhdistusaineesta.
3. Puhdista kaikki osat pehmeällä liinalla ja puhdistusliuksella.
4. Huuhtelee kaikki osat huolellisesti juoksevalle vedelle.
5. Valmista desinfiointikyppy vedestä ja desinfiointiaineesta.
6. Aseta kaikki desinfioitavat osat desinfiointikylpyyn.

7. Huuhtele kaikki osat huolellisesti juoksevilla vedellä.
8. Anna kaikkien osien kuivua vapaasti ilmassa tai kuivauskaapissa (lämpötila enint. 60 °C). Suojaa suoralta auringonvalolta.
9. Asenna mahdolliset lisävarusteet.



#### **HUOMAUTUS**

Kokonaamarit, joissa on polykarbonaatti-ikkunalevy, voi puhdistaa ja desinfioida myös pesukoneessa. Lisätietoja tähän liittyen saa Drägeriltä.

### **4.3 Tarkastukset**

Tarkasta kokonaamari tarkastus- ja huoltovälejä noudattaen.

#### **4.3.1 Puhekalvon silmämääräinen tarkastus**

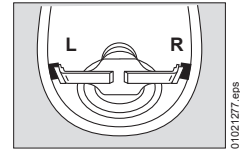
- Puhekalvon ja O-renkaan pitää olla puhtaat ja ehjät, muussa tapauksessa puhdista tai vaihda ne (katso luku 4.4.4 sivulla 31).

#### **4.3.2 Sisäänhengitysventtiilin silmämääräinen tarkastus**

- Sisäänhengitysventtiili näkyy liitännäsoosassa ikkunalevyn läpi. Puhalla liitännäsoosaan ja tarkasta, pääsevätkö venttiililevyn molemmat siivekkeet liikkumaan vapaasti. Vaihda venttiililevy tarpeen mukaan (katso luku 4.4.6 sivulla 31).

#### **4.3.3 Uloshengitysventtiilin silmämääräinen tarkastus**

1. Irrota uloshengitysventtiilin kansi liitännäsoosasta.
2. Paina sanka sisäänpäin ja poista jousisilta.
3. Vedä venttiililevy ulos ohjaimesta.
4. Venttiililevyn ja -istukan pitää olla puhtaat ja ehjät, muussa tapauksessa puhdista tai vaihda ne.
5. Kostuta venttiililevy vedellä ja aseta paikalleen. Venttiililevyn pitää liukua ohjaimen omalla painollaan.
6. Kiinnitä jousisilta siten, että molemmat sivusangoista lukittuvat. Siinä on merkinnät "L" (= vasen) ja "R" (= oikea), ja se on taivutettu.



#### **4.3.4 Tiiviystarkastukset**

Suorita tiiviystarkastus sopivalla testauslaitteella (esim. Testor- tai Quaestor-sarjan laitteella).

##### **(1) Tiiviiden tarkastaminen**

1. Kostuta tiivistereunan sisäpuoli vedellä ja asenna kokonaamari koestuspäähän.
2. Täytä koestuspäätä tarvittaessa, kunnes tiivistereuna on joka puolelta kiinni.
3. Tiivistä liitännäsoosa adapterilla.
4. Kostuta uloshengitysventtiili tarpeen mukaan.
5. Kehitä 10 millibaarin alipaine.

Kokonaamari on tiivis, jos painemuutos on 1 minuutin kuluttua alle 1 mbar. Muussa tapauksessa jatka kohtaan (2).

## (2) Tarkastus uloshengitysventtiili suljettuna

1. Irrota uloshengitysventtiililevy.
2. Aseta uloshengitysventtiiliin testaustulppa paikalleen ja kiinnitä jousisiilan avulla.
3. Kehitä 10 millibaarin alipaine.
4. Jos painemuutos 1 minuutin kuluttua on alle 1 mbar, poista uloshengitysventtiiliin testaustulppa, asenna uusi venttiililevy ja toista tiiviystarkastus. Muussa tapauksessa jatka kohtaan (3).

## (3) Tiiviystarkastus veden alla

1. Upota koestuspää ja kokonaamari veteen.
2. Tuota noin 10 millibaarin ylipaine ja käänä koestuspäätä hitaasti vedenpinnan alla. Ilmakuplat osoittavat vuotokohdan.
3. Ota koestuspää ja kasvo-osa pois vedestä, kunnosta kasvo-osa, vaihda vuotavat osat.
4. Poista uloshengitysventtiiliin testaustulppa ja asenna uloshengitysventtiili.
5. Toista tiiviystarkastus (1).

## Uloshengitysventtiilin avautuspaineen tarkastus

Quaestor-testauslaitetta käytettäessä avautuspaineen kuuluu olla vähintään 4,2 mbar virtauksen ollessa tasaiset 10 L/min kokonaamarin läpi. Muussa tapauksessa vaihda jousi ja toista tarkastus. Jos käytössä on testauslaite, joka ei salli mainittua tasaista virtausta (esim. Testor), avautuspaineen kuuluu olla vähintään 4,5 mbar.

## Tarkastuksen jälkeen

1. Paina painiketta ja poista adapteri.
2. Irrota kokonaamari koestuspästä ja kuivaa tarvittaessa.
3. Aseta uloshengitysventtiiliin kansi paikalleen siten, että se lukittuu.

## 4.4 Erityiset huoltotoimenpiteet

### 4.4.1 Ikkunalevyn vaihtaminen

1. Kokonaamarit, joiden ikkunakehys on metallia: Avaa ruuvit mutta jätä kuusiokantamutterit paikoilleen.
1. Kokonaamarit, joiden ikkunakehys on muovia: Avaa ruuvit.
2. Paina ikkunakehystä erilleen liitäntäkohdista ruuvitaltalla, vedä sitten ylös- ja alaspäin.
3. Poista tarvittaessa tukilevy (katso luku 4.4.2 sivulla 31).
4. Irrota entinen ikkunalevy kumikehyksestä.
5. Kiinnitä uusi ikkunalevy ensin kumikehyksen yläosaan, sitten alaosaan. Ikkunalevyssä olevien keskimerkintöjen kuuluu olla kohdakkain kasvo-osan rungon sauman kanssa.
6. Vedä kumikehys oikealta ja vasemmalta ikkunalevyn reunan yli.
7. Kostuta kumikehys ulkoa ja ikkunakehys sisältä saippuavedellä.
8. Paina ensin ylempää ikkunakehystä, sitten alempaa.
9. Kiinnitä tarvittaessa tukilevy.
10. Kokonaamarit, joiden ikkunakehys on metallia: Kierrä ruuvit kuusiokantamuttereihin ja kiristä sen verran, että kiinnityssakaroitten välinen etäisyys on 3–0,5 mm.
11. Kokonaamarit, joiden ikkunakehys on muovia: Kiinnitä ja kiristä ruuveja, kunnes ylemmän ja alemman ikkunakehyksen välissä ei enää ole välystä.

#### 4.4.2 Liitäntäosan vaihto

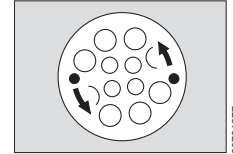
1. Irrota sisänaamari kierrenrenkaan urasta.
2. Vipua kiristysvannetta ylöspäin ruuvitaltalla.
3. Poista kiristysvanne sekä liukurengas ja tukilevy.
4. Vedä liitäntäosa ulos kasvo-osan rungosta.
5. Sovita puhekalvo sekä ulos- ja sisäänhengitysventtiili uuteen liitäntäosaan ja kiinnitä siten, että liitäntäosan ja kasvo-osan rungon keskimerkit ovat kohdakkain.
6. Asenna liukurengas ja uusi kiristysvanne.
7. Aseta sakarat niin, että kiristysvanne istuu mahdollisimman tiukasti.
8. Paina tukilevy kiristysvanteen ja liukurenkaan väliin, purista alempaan ikkunakehykseen ja kohdista.
9. Purista kiristysvanteen nokkaa kokoon pientien avulla, kunnes liitäntäosa istuu tiukasti kasvo-osan rungossa.
10. Kiinnitä sisänaamari. Varmista että reunus on kauttaaltaan kiinni urassa. Liitäntäosassa ja sisänaamarissa olevien keskimerkkien pitää olla kohdakkain.

#### 4.4.3 Suuntaventtiilien venttiililevyjen vaihto

1. Vedä entiset venttiililevyt pois sisäkautta.
2. Aseta uusien venttiililevyjen tapit sisäkautta reikään ja vedä ikkunalevyn suuntaan, kunnes tapin takaosa tulee näkyviin. Venttiililevyjen tulee painua joka puolelta tasaisesti.

#### 4.4.4 Puhekalvon tai O-renkaan vaihtaminen

1. Irrota sisänaamari kierrenrenkaan urasta.
2. Avaa kierrenrenkas piikkityökälulla.
3. Kierrä piikkityökälua ja paina varoen suojaristikon reikiin, varo vaurioittamasta kalvoa.
4. Irrota puhekalvo kiertämällä.
5. Poista O-renkas liitäntäosasta tiivisterenkaan irrotusvivulla.
6. Tarkasta ja tarvittaessa vaihda puhekalvo ja O-renkas.
7. Kiinnitä sisänaamari. Varmista että reunus on kauttaaltaan kiinni urassa. Liitäntäosassa ja sisänaamarissa olevien keskimerkkien pitää olla kohdakkain.



00721277\_095

#### 4.4.5 Uloshengitysventtiililevyn vaihtaminen

1. Tarkasta uloshengitysventtiililevy silmämääräisesti (katso luku 4.3.3 sivulla 29).
2. Aseta uloshengitysventtiilin kansi paikalleen siten, että se lukittuu.

#### 4.4.6 Sisäänhengitysventtiilin vaihtaminen

1. Vedä liitäntäosa ulos kasvo-osan rungosta (katso luku 4.4.2 sivulla 31).
2. Irrota entinen venttiililevy ja kiinnitä uusi.
3. Kiinnitä liitäntäosa kasvo-osan runkoon (katso luku 4.4.2 sivulla 31).

---

## 5 Kuljetus

Kuljeta kokonaamari kantokotelossa tai naamarilaukussa.

## 6 Varastointi

- Avaa hihnat vasteeseen (korvakkeeseen) asti.
- Pyyhi pinnoittamaton ikkunalevy antistaattisella liinalla. Älä pyyhi pinnoitettua ikkunalevyä.
- Pakkaa kokonaamari omaan pussiinsa tai kantokoteloon.
- Säilytä kuivassa ja pölyltä suojattuna niin, että muoto säilyy.

Varastointilämpötila  $-15\text{ °C}$  ...  $+25\text{ °C}$ .

Suojaa suoralta valo- ja lämpösäteilyltä.

Noudata standardin ISO 2230 sisältämiä kumituotteiden säilytystä, huoltoa ja puhdistusta koskevia ohjeita.

Drägerin kumituotteet on käsitelty ennen aikaista vanhenemista vastaan suoja-aineella, joka voi joissakin tapauksissa näkyä harmahtavana kerroksena. Kerroksen voi pestä pois saippuavedellä ja harjalla.

## 7 Hävittäminen

Hävitä kokonaamari voimassa olevien määräysten mukaisesti.



---

# 1 Dla Państwa bezpieczeństwa

## 1.1 Ogólne wskazówki dotyczące bezpieczeństwa

- Przed użyciem produktu należy uważnie przeczytać niniejszą instrukcję obsługi oraz instrukcje powiązanych produktów.
- Dokładnie przestrzegać instrukcji użytkowania. Użytkownik musi w całości zrozumieć instrukcje i zgodnie z nimi postępować. Produkt może być używany wyłącznie zgodnie z jego celem zastosowania.
- Nie wyrzucać instrukcji obsługi. Zapewnić, aby instrukcja obsługi była w należyty sposób przechowywana i używana przez użytkowników.
- Niniejszy produkt może być używany wyłącznie przez odpowiednio przeszkolony i wykwalifikowany personel.
- Przestrzegać lokalnych i krajowych wytycznych dotyczących produktu.
- Produkt może być sprawdzany, naprawiany i utrzymywany w stanie sprawności w sposób opisany w tej instrukcji obsługi wyłącznie przez odpowiednio przeszkolony i kompetentny personel. Prace związane z utrzymaniem w stanie sprawności, które nie zostały opisane w tej instrukcji obsługi, mogą być wykonywane wyłącznie przez firmę Dräger lub specjalistów przeszkolonych przez firmę Dräger. Dräger zaleca podpisanie umowy serwisowej z firmą Dräger.
- Podczas prowadzenia napraw należy stosować wyłącznie oryginalne części i akcesoria firmy Dräger. W przeciwnym razie może dojść do zakłócenia działania produktu.
- Nie używać wadliwych lub niekompletnych produktów. Nie dokonywać żadnych zmian w produkcie.
- W przypadku pojawienia się błędów lub awarii produktu lub jego części, poinformować o tym fakcie firmę Dräger.

## 1.2 Znaczenie symboli ostrzegawczych

Poniższe symbole ostrzegawcze są stosowane w niniejszym dokumencie, aby oznakować odpowiednie teksty ostrzegawcze oraz je wyróżnić. Znaczenia symboli ostrzegawczych zdefiniowane są w następujący sposób:



### OSTRZEŻENIE

Wskazówka dotycząca sytuacji potencjalnie niebezpiecznej. Jeśli nie uniknie się tej sytuacji, jej skutkiem może być śmierć lub ciężkie obrażenia ciała.



### UWAGA

Wskazówka dotycząca sytuacji potencjalnie niebezpiecznej. Jeśli jej się nie uniknie, może dojść do wystąpienia obrażeń lub uszkodzenia produktu, albo szkód w środowisku naturalnym. Może być wykorzystywana również jako ostrzeżenie przed nienależyтым użyciem.



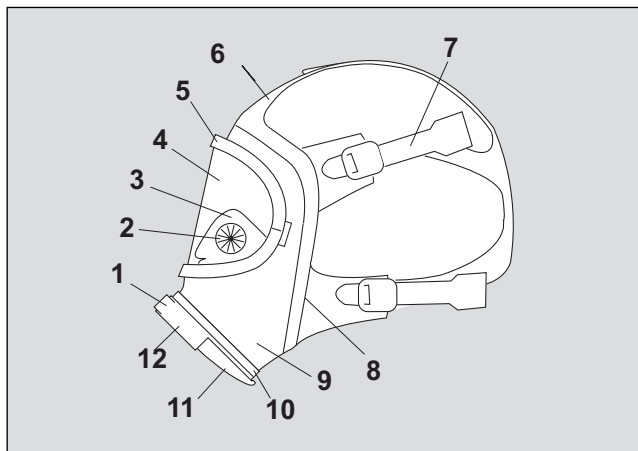
### WSKAZÓWKA

Dodatkowa informacja na temat zastosowania produktu.

---

## 2 Opis

### 2.1 Przegląd produktów



- |   |                        |    |                                      |
|---|------------------------|----|--------------------------------------|
| 1 | Przycisk               | 7  | Uprząż                               |
| 2 | Zawór sterujący        | 8  | Rama uszczelniająca                  |
| 3 | Maska wewnętrzna       | 9  | Korpus maski                         |
| 4 | Wizjer                 | 10 | Obejma                               |
| 5 | Ramka mocująca         | 11 | Zatyczka ochronna zaworu wydechowego |
| 6 | Łącznik taśmy czołowej | 12 | Złączka                              |

### 2.2 Opis działania

Maski pełnotwarzowe mają przyłącze wtykowe. Dzięki temu maski pełnotwarzowe są przystosowane do nadciśnieniowych aparatów oddechowych na sprężone powietrze i nadciśnieniowych aparatów węzowych.

Maski pełnotwarzowe mogą być stosowane w temperaturach od  $-30\text{ }^{\circ}\text{C}$  do  $+60\text{ }^{\circ}\text{C}$

Osoby noszące okulary powinny jeszcze korzystać z okularów do maski.

### 2.3 Przeznaczenie

Maski pełnotwarzowe chronią twarz i oczy przed żrącymi substancjami.

### 2.4 Ograniczenia zakresu zastosowania



#### OSTRZEŻENIE

Brody i bokobrody w obszarze uszczelnienia maski pełnotwarzowej powodują przecieki! Osoby te nie mogą nosić maski pełnotwarzowej. Zauszniki okularów w obszarze uszczelnienia także powodują przecieki. Używać okularów do maski.

## 2.5 Dopuszczenia

Maski pełnotwarzowe są dopuszczone zgodnie z:

- EN 136:1998 Cl. 3+
- (UE) 2016/425

Deklaracja zgodności: patrz [www.draeger.com/product-certificates](http://www.draeger.com/product-certificates)

Dodatkowo spełniają one wymaganie pełnego wystawienia na działanie płomieni zgodnie z normą EN 137 (flame engulfment).

Maski pełnotwarzowe mogą być stosowane tylko z dopuszczonymi nadciśnieniowymi aparatami oddechowymi na sprężone powietrze i nadciśnieniowymi aparatami węzowymi.

Maski pełnotwarzowe są testowane zgodnie z dyrektywą 2014/34/UE do stosowania w obszarach zagrożonych wybuchem i osiągają następujące klasy ochrony:

Maski pełnotwarzowe, których wizjery są oznakowane literą „L”:

|  |  |  |
|--|--|--|
| I M1<br>II 1 G IIC T6 <sup>1)</sup><br>II 1D | I M1<br>II 1 G IIB T6 <sup>1)</sup><br>II 1D | I M1<br>II 1 G IIA T6 <sup>1)</sup><br>II 1D |
|--|--|--|

1)  $-30^{\circ}\text{C} \leq T_a \leq +60^{\circ}\text{C}$

Maski pełnotwarzowe, których wizjery są oznakowane „PC” lub „PC/CC”:

|  |  |
|--|--|
| I M1<br>II 1 G IIB T6 <sup>1)</sup><br>II 1D | I M1<br>II 1 G IIA T6 <sup>1)</sup><br>II 1D |
|--|--|

1)  $-30^{\circ}\text{C} \leq T_a \leq +60^{\circ}\text{C}$

## 2.6 Oznaczenia identyfikujące typ

Maski pełnotwarzowe są oznakowane następująco:

|                |  |
|----------------|--|
| Złączka        | P  |
| Korpus maski   | EPDM lub SI<br>EN 136 CL. 3+<br>CExxxx (Notified Body w Europie)   |
| Wizjer         | PC (niepowlekanie) lub PC/CC (wewnątrz z powłoką zapobiegającą parowaniu / na zewnątrz z powłoką zapobiegającą zarysowaniu) lub L<br>F (straż pożarna) |
| Ramka mocująca | K/rt   |

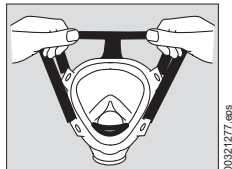
## 3 Użytkowanie

### 3.1 Przygotowania do użytkowania

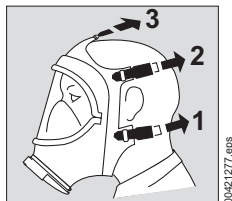
- W razie konieczności zastosować okulary do maski.

### 3.2 Zakładanie maski pełnotwarzowej i sprawdzanie jej działania

1. Odczepić taśmę nośną.
2. Rozsunąć uprząż i włożyć podbródek we wgłębienie na podbródek korpusu maski.
3. Uprząż pociągnąć na głowę i naciągnąć do tyłu.
4. Poprawić maskę pełnotwarzową.



5. Najpierw naprężyć równomiernie taśmy nakarczne (1), następnie taśmy na skroniach (2), a następnie taśmę czołową (3).
6. Nałożyć hełm, zamknąć pasek podbródkowy i sprawdzić, czy hełm jest dobrze osadzony na głowie. Ewentualnie dociągnąć pasek podbródkowy.



7. Nacisnąć przycisk i wprowadzić automaty płucne w złączkę wtykową.
8. Puścić przycisk i sprawdzić, czy automat płucny jest zatrzaśnięty.

9. Kciukiem zamknąć złączkę wtykową i wykonać wdech, aż powstanie podciśnienie. Na chwilę wstrzymać powietrze. Podciśnienie powinno się utrzymywać, w przeciwnym razie naciągnąć taśmę. Od zewnątrz powietrze nie może przenikać do maski pełnotwarzowej.
10. Ostatnie 2 kroki powtórzyć dwa razy.
11. Sprawdzić zawór wydechowy: Złączkę wtykową uszczelnić i wykonać energiczny wydech. Wydechane powietrze musi uchodzić bez przeszkód przez zawór wydechowy, w przeciwnym wypadku należy wymienić zawór wydechowy.
12. Podłączyć nadciśnieniowy aparat oddechowy na sprężone powietrze lub aparat węzowy.
13. poprzez obrócenie i silne pociągnięcie za automat płucny sprawdzić prawidłowe zamocowanie. Poprosić drugą osobę, aby sprawdziła wytrzymałość i prawidłowe połączenie.



#### OSTRZEŻENIE

Wykonywać zadania wyłącznie w całkowicie szczelnej masce pełnotwarzowej!

Jeśli maska pełnotwarzowa jest nieszczelna, istnieje niebezpieczeństwo zatrucia!

---

### 3.3 W trakcie użytkowania

#### 3.3.1 Niskie temperatury

Wizjer bez powłoki zabezpieczyć wewnątrz przed zaparowaniem zelem poprawiającym widoczność „klar-pilot”. Nie wycierać wizjerów z powłoką.

#### 3.3.2 Wysokie temperatury/zmienne obciążenie termiczne



##### OSTRZEŻENIE

Jeśli na wizjerze pojawią się pęcherzyki, oznacza to, że wizjer robi się miękki. W takim wypadku należy natychmiast opuścić strefę zagrożenia, ponieważ może dojść do rozszczenia maski pełnotwarzowej.

W wizjerach o oznaczeniu PC/CC może dochodzić do miejscowego odrywania się powłoki. Nie ogranicza to funkcji maski pełnotwarzowej. Nadaje się ona do użytku do końca zastosowania. Wizjer wymienić po użyciu.

#### 3.3.3 Środki chemiczne

Niektóre substancje mogą zostać wchłonięte przez materiał maski pełnotwarzowej i ewentualnie dyfundować. Szczegółowych informacji na ten temat udziela firma Dräger.

### 3.4 Po użyciu

1. Odłączyć automat płucny:  
Nacisnąć przycisk i jednocześnie wyciągnąć automat płucny ze złączki wtykowej.
2. Zdejmowanie maski pełnotwarzowej:  
Włożyć palec wskazujący za łączniki taśm nakarcznych, docisnąć kciukiem do przodu sprzączki zaciskowe i jednocześnie zdjąć maskę pełnotwarzową z twarzy przez głowę.



##### UWAGA

Maski pełnotwarzowej nie chwytać za złączkę wtykową i nie ściągać z twarzy, ponieważ może to spowodować uszkodzenie maski.

## 4 Konserwacja

- Po zakończeniu konserwacji i/lub wymianie elementów ponownie sprawdzić szczelność.

### 4.1 Zalecane okresy kontroli i konserwacji

Poniższe dane odpowiadają obowiązującym w Niemczech przepisom DGUV-R 112-190. Przestrzegać krajowych wytycznych.

| Rodzaj wykonywanych czynności              | Przed użyciem | Po użyciu | Co pół roku     | co 2 lata       | co 4 lata | co 6 lata |
|--|---------------|-----------|-----------------|-----------------|-----------|-----------|
| Kontrola przez użytkownika maski           | X             |           |                 |                 |           |           |
| Kontrola wzrokowa, działania i szczelności |               | X         | X <sup>1)</sup> |                 |           |           |
| Czyszczenie i dezynfekcja                  |               | X         |                 | X <sup>2)</sup> |           |           |
| Wymiana płytki zaworu wydechowego          |               |           |                 |                 | X         |           |
| Wymiana membrany głosowej                  |               |           |                 |                 |           | X         |

- W przypadku hermetycznie zapakowanej maski pełnotwarzowej co 2 lata.
- W przypadku hermetycznie zapakowanej maski pełnotwarzowej, w przeciwnym razie raz na pół roku.

## 4.2 Czyszczenie i dezynfekcja

Maskę pełnotwarzową należy po każdym użyciu wyczyścić i zdezynfekować.



### OSTRZEŻENIE

Korpus maski należy wyczyścić dokładnie tak, by nie pozostał na powierzchni żadnych pozostałości po produktach użytych do czyszczenia.

W przeciwnym razie może dojść do utraty elastyczności materiału w obszarze uszczelnienia i nieprawidłowego dopasowania maski pełnotwarzowej.



### UWAGA

Do czyszczenia i dezynfekcji nie używać rozpuszczalników (np. acetonu, alkoholu) ani żadnych ściernych środków czyszczących. Stosować wyłącznie opisane metody i wskazane środki czyszczące i dezynfekujące. Inne środki, dawki, czasy kontaktu mogą spowodować uszkodzenia produktu.

Masek pełnotwarzowych z wizjerem, które posiadają oznaczenie „PC/CC”, nie czyścić i nie suszyć po wewnętrznej stronie szmatką, ponieważ można w ten sposób uszkodzić powłokę. Takie maski pełnotwarzowe należy po wysuszeniu wietrzyć przynajmniej przez jeden dzień w normalnych warunkach klimatycznych wg DIN EN ISO 291 bez opakowania, aby powłoka mogła się zregenerować i został osiągnięty optymalny okres użytkowania.



Informacje dotyczące odpowiednich środków czyszczących i dezynfekcyjnych oraz ich specyfikacji, patrz dokument 9100081 na stronie [www.draeger.com/IFU](http://www.draeger.com/IFU).

- W razie potrzeby zdemontować akcesoria i oddzielnie wyczyścić.
- Przygotować roztwór czyszczący wody i środka czyszczącego.

3. Wyczyścić wszystkie części przy użyciu miękkiej szmatki i roztworu czyszczącego.
4. Wszystkie części dokładnie spłukać pod bieżącą wodą.
5. Przygotować kąpiel dezynfekcyjną z wodą i środkiem dezynfekcyjnym.
6. Wszystkie dezynfekowane części włożyć do kąpeli dezynfekcyjnej.
7. Wszystkie części dokładnie spłukać pod bieżącą wodą.
8. Wszystkie części wysuszyć na powietrzu lub w suszarce szafkowej (temperatura: maks. 60 °C). Nie wystawiać na bezpośrednie oddziaływanie promieniowania słonecznego.
9. W razie potrzeby zamontować akcesoria.



#### WSKAZÓWKA

Maski pełnotwarzowe z wizjerem PC można także czyścić i dezynfekować w pralce. Informacji na ten temat udziela firma Dräger.

### 4.3 Kontrole

Sprawdzać maskę pełnotwarzową zgodnie z okresami kontroli i przeglądów.

#### 4.3.1 Kontrola wzrokowa membrany głosowej

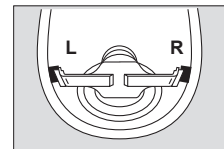
- Membrana głosowa i pierścień typu o-ring muszą być czyste i nieuszkodzone, w przeciwnym wypadku należy je wyczyścić lub wymienić (patrz rozdział 4.4.4 na stronie 41).

#### 4.3.2 Kontrola wzrokowa zaworu wdechowego

- Zawór wdechowy jest widoczny przez wizjer w złączce wtykowej. Wdmuchując powietrze do złączki wtykowej, sprawdzić, czy oba skrzydełka płytki zaworu poruszają się swobodnie. W razie potrzeby wymienić płytkę zaworu (patrz rozdział 4.4.6 na stronie 41).

#### 4.3.3 Kontrola wzrokowa zaworu wydechowego

1. Ściągnąć zatyczkę ochronną zaworu wydechowego ze złączki wtykowej.
2. Nacisnąć do wewnątrz jedno ramię i zdjąć mostek sprężynowy.
3. Wyciągnąć płytkę zaworu z przewodnicy.
4. Płytkę i gniazdo zaworu muszą być czyste i nieuszkodzone, w przeciwnym wypadku należy je wyczyścić lub wymienić.
5. Zwilżyć płytkę zaworu wodą i włożyć ją. Płytkę zaworu musi wchodzić w przewodnicę pod działaniem własnego ciężaru.
6. Założyć mostek sprężynowy w taki sposób, aby oba ramiona zatrzasnęły się po bokach. Jest on oznakowany literą „L” = lewa strona i „R” = prawa strona i ustawiony pod kątem.



01021277 eps

#### 4.3.4 Kontrola szczelności

Kontrola szczelności odbywa się przy użyciu odpowiedniego testera (np. serii Testor lub Quaestor).

##### (1) Kontrola szczelności

1. Linie uszczelniającą zwilżyć wewnątrz wodą i zamontować maskę pełnotwarzową na głowie testowej.
2. Ewentualnie napompować głowę testową, aby linia uszczelniająca przylegała wszędzie.
3. Założyć złączkę wtykową adapterem.
4. Ewentualnie nawilżyć zawór wydechowy.
5. Wytworzyć 10 mbar podciśnienia.

Maska pełnotwarzowa jest szczelna, gdy zmiana ciśnienia po 1 minucie nie jest większa niż 1 mbar. W przeciwnym razie wykonać krok (2).

## **(2) Sprawdzanie z osadzonym szczelnym zaworem wydechowym**

1. Wymontować płytkę zaworu wydechowego.
2. Włożyć zatyczkę zaworu wydechowego i zamocować przy użyciu mostka sprężynowego.
3. Wytworzyć 10 mbar podciśnienia.
4. W przypadku zmiany ciśnienia mniejszej niż 1 mbar po 1 minucie usunąć zatyczkę zaworu wydechowego, włożyć nową płytkę zaworu i powtórzyć kontrolę szczelności. W przeciwnym razie wykonać krok (3).

## **(3) Kontrola szczelności pod wodą**

1. Głowę testową wraz z maską pełnotwarzową zanurzyć pod wodą.
2. Wytworzyć około 10 mbar nadciśnienia i głowę testową powoli obracać pod powierzchnią wody. Pojawiające się pęcherzyki powietrza pokazują nieszczelne miejsce.
3. Głowę testową z częścią twarzą wyjąć z wody, naprawić część twarzą, nieszczelne komponenty wymienić.
4. Usunąć zatyczkę zaworu wydechowego i zamontować zawór wydechowy.
5. Powtórzyć kontrolę szczelności (1).

## **Kontrola ciśnienia otwarcia zaworu wydechowego**

W przypadku stosowania urządzenia kontrolnego Quaestor ciśnienie otwarcia przy stałym przepływie 10 litrów na minutę przez maskę pełnotwarzową powinno wynosić minimum 4,2 mbar. W przeciwnym razie wymienić sprężynę i powtórzyć kontrolę. W przypadku stosowania urządzenia kontrolnego, które nie pozwala na ten stały przepływ (np. Testor) ciśnienie otwarcia powinno wynosić minimum 4,5 mbar.

## **Po kontroli**

1. Nacisnąć przycisk i usunąć adapter.
2. Zdjąć maskę pełnotwarzową z głowy testowej i w razie potrzeby wysuszyć.
3. Założyć zatyczkę ochronną zaworu wydechowego aż do zatrzasknięcia.

## **4.4 Szczególne prace konserwacyjne**

### **4.4.1 Wymiana wizjera**

1. Maski pełnotwarzowe z metalową ramką mocującą: Wykręcić śruby, przytrzymując nakrętki sześciokątne.
1. Maski pełnotwarzowe z ramką mocującą z tworzywa sztucznego: Wykręcić śruby.
2. Ramkę mocującą rozsunąć śrubokrętem w miejscach łączenia, następnie zdjąć do góry i do dołu.
3. W razie potrzeby usunąć blachę podporową (patrz rozdział 4.4.2 na stronie 41).
4. Odpiąć stary wizjer z gumowej oprawki.
5. Nowy wizjer włożyć najpierw w górną, a następnie w dolną część gumowej oprawki. Zaznaczenia środka na wizjerze powinny pokrywać się ze szwem na korpusie maski.
6. Gumową oprawkę pociągnąć po prawej i lewej stronie na krawędź wizjera.
7. Gumową oprawkę zwilżyć na zewnątrz wodą z mydłem, natomiast ramkę mocującą wewnątrz.
8. Nałożyć najpierw górną, następnie dolną ramkę mocującą.
9. W razie potrzeby zastosować blachę podporową.
10. Maski pełnotwarzowe z metalową ramką mocującą: Wkręcić śruby do nakrętek sześciokątnych i dokręcić na tyle, aby odległość między krzywkami mocującymi wynosiła od 3 do 0,5 mm.
11. Maski pełnotwarzowe z ramką mocującą z tworzywa sztucznego: Włożyć śruby i przykręcić je, aby wyeliminować szczelinę występującą pomiędzy górną i dolną ramką mocującą.



#### 4.4.2 Wymiana złączki wtykowej

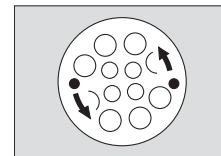
1. Maskę wewnętrzną wyjąć z rowka pierścienia śrubowego.
2. Podważyć obejmę przy użyciu śrubokręta.
3. Zdjąć obejmę oraz pierścień ślizgowy i blachę podporową.
4. Wyciągnąć złączkę wtykową z korpusu maski.
5. Nową złączkę wtykową wyposażyć w membranę głosową oraz zawór wdechowy i wydechowy oraz założyć w taki sposób, aby oznaczenia środka złączki wtykowej i korpusu maski pokrywały się.
6. Zamontować pierścień ślizgowy i nową obejmę.
7. Haczyki zaczepić tak, by obejmą była dobrze naprężona.
8. Blachę podporową wsunąć między obejmę i pierścień ślizgowy, zacisnąć na dolnej ramce mocującej i wyśrodkować.
9. Nosek obejmy ścisnąć цаčkami, aby złączka wtykowa była dobrze zamocowana w korpusie maski.
10. Wpiąć maskę wewnętrzną. Zwrócić uwagę, aby krawędź znajdowała się dookoła w rowku. Zaznaczenia środka na złączce wtykowej i na masce wewnętrznej muszą się pokrywać.

#### 4.4.3 Wymiana płytek zaworów sterujących

1. Stare płytki zaworu wyciągnąć do wewnątrz.
2. Czop nowych płytek zaworu włożyć od wewnątrz w otwór i ustawić kierunek wizjera, aż będzie widoczne tylne podcięcie czopu. Płytki zaworu powinny równomiernie przylegać wewnątrz.

#### 4.4.4 Wymiana membrany głosowej lub pierścienia typu o-ring

1. Maskę wewnętrzną wyjąć z rowka pierścienia śrubowego.
2. Pierścień śrubowy wykręcić kluczem kołkowym.
3. Obrócić klucz kołkowy i włożyć go ostrożnie w otwory kratki ochronnej, nie uszkodzić folii membrany.
4. Poluzować membranę poprzez obrócenie i wyjąć ją.
5. Wypychaczem pierścienia uszczelniającego wyciągnąć pierścień typu o-ring ze złączki wtykowej.
6. Sprawdzić membranę głosową i pierścień typu o-ring i w razie konieczności wymienić.
7. Wpiąć maskę wewnętrzną. Zwrócić uwagę, aby krawędź znajdowała się dookoła w rowku. Zaznaczenia środka na złączce wtykowej i na masce wewnętrznej muszą się pokrywać.



#### 4.4.5 Wymiana płytki zaworu wydechowego

1. Sprawdzić wzrokowo płytkę zaworu wydechowego (patrz rozdział 4.3.3 na stronie 39).
2. Założyć zatyczkę ochronną zaworu wydechowego aż do zatrzasknięcia.

#### 4.4.6 Wymiana płytki zaworu wdechowego

1. Wyciągnąć złączkę wtykową z korpusu maski (patrz rozdział 4.4.2 na stronie 41).
2. Odpiąć starą płytkę zaworu i wpiąć nową płytkę zaworu.
3. Włożyć złączkę wtykową do korpusu maski (patrz rozdział 4.4.2 na stronie 41).

---

## 5 Transport

Maskę pełnotwarzową transportować w puszcze do noszenia lub torbie na maskę.

## 6 Przechowywanie

- Rozsunąć uprząż do oporu (uchwyty).
- Wizjer bez powłoki wytrzeć ściereczką antystatyczną. Wizjera z powłoką nie wycierać.
- Maskę pełnotwarzową zapakować w torebkę od kompletu lub puszkę do noszenia.
- Wysuszyć, unikając odkształceń i przechowywać w miejscu niezakurzonym.

Temperatura przechowywania od  $-15\text{ }^{\circ}\text{C}$  do  $+25\text{ }^{\circ}\text{C}$ .

Chronić przed bezpośrednim działaniem promieni słonecznych i promieniowaniem termicznym.

Przestrzegać normy ISO 2230 i krajowych wytycznych dotyczących przechowywania, konserwacji i czyszczenia wyrobów z gumy.

Produkty gumowe firmy Dräger są zabezpieczone środkiem przed przedwczesnym starzeniem. W niektórych przypadkach środek ten może być widoczny w postaci szarobiałej powłoki. Powłokę tę można zmyć wodą mydlaną i szczotką.

## 7 Utylizacja

Maskę pełnotwarzową należy utylizować zgodnie z obowiązującymi przepisami.

---

# 1 Radi vaše sigurnosti

## 1.1 Opće sigurnosne upute

- Prije uporabe proizvoda pažljivo pročitajte upute za uporabu i upute za uporabu pripadajućih proizvoda.
- Strogo se pridržavajte uputa za uporabu. Korisnik mora u potpunosti razumjeti upute i točno ih slijediti. Proizvod se smije upotrebljavati samo za odgovarajuću namjenu.
- Upute za uporabu nemojte baciti. Osigurajte da ih korisnik čuva i uredno primjenjuje.
- Ovaj proizvod smije upotrebljavati samo školovano i stručno osoblje.
- Pridržavajte se lokalnih i nacionalnih smjernica koje se odnose na ovaj proizvod.
- Samo školovano i stručno osoblje smije ispitivati, popravljati i održavati proizvod u ispravnom stanju kako je opisano u ovim uputama za uporabu. Radove održavanja koji nisu opisani u uputama za uporabu smije izvoditi samo tvrtka Dräger ili stručno osoblje koje je školovala tvrtka Dräger. Dräger preporučuje da zaključite ugovor o servisiranju s tvrtkom Dräger.
- Za radove održavanja upotrebljavajte samo originalne dijelove i pribor tvrtke Dräger. Nepridržavanje ove odredbe može nepovoljno utjecati na funkciju proizvoda.
- Ne upotrebljavajte neispravne ili nepotpune proizvode. Ne vršite nikakve preinake na proizvodu.
- U slučaju kvarova ili grešaka na proizvodu ili dijelovima proizvoda obavijestite tvrtku Dräger.

## 1.2 Značenje znakova upozorenja

Simboli upozorenja navedeni u nastavku upotrijebljeni su u ovom dokumentu kako bi se označili i istaknuli pripadajući tekstovi upozorenja koji zahtijevaju povećanu pozornost korisnika. Simboli upozorenja imaju sljedeća značenja:



### UPOZORENJE

Upućuje na potencijalnu opasnu situaciju.

Ako se ta situacija ne izbjegne, mogu nastupiti teške ozljede ili smrt.



### OPREZ

Upućuje na potencijalnu opasnu situaciju. Ako se ta situacija ne izbjegne, mogu nastupiti ozljede ili štete na proizvodu ili u okolišu. Može se upotrijebiti i kao upozorenje na nestručnu uporabu.



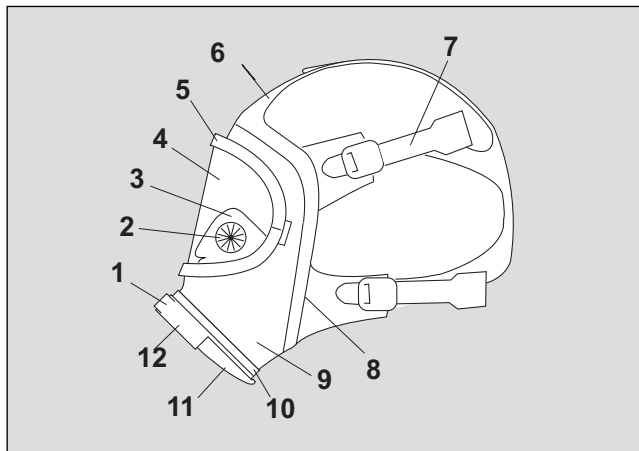
### NAPOMENA

Dodatne informacije o primjeni proizvoda.

---

## 2 Opis

### 2.1 Opis proizvoda



- |                         |                                       |
|-------------------------|---------------------------------------|
| 1 Tipka                 | 7 Zatezne trake                       |
| 2 Regulacijski ventil   | 8 Brtveni okvir                       |
| 3 Unutarnja maska       | 9 Tijelo maske                        |
| 4 Staklo                | 10 Obujmica                           |
| 5 Stezni okvir          | 11 Zaštitni poklopac izdišnog ventila |
| 6 Spojnica čeaone trake | 12 Spojka                             |

### 2.2 Opis funkcije

Maske za cijelo lice imaju utični priključak. Stoga su maske za cijelo lice prikladne za pretlačne uređaje za disanje s komprimiranim zrakom i pretlačne cijevne uređaje za disanje.

Maske za cijelo lice mogu se koristiti pri temperaturama od  $-30\text{ }^{\circ}\text{C}$  do  $+60\text{ }^{\circ}\text{C}$ .

Za osobe, koje nose naočale, u masku se može umetnuti okvir za naočale.

### 2.3 Namjena

Maske za cijelo lice štite lice i oči od agresivnih medija.

### 2.4 Ograničenja u primjeni



#### UPOZORENJE

Brade i zalisci u području brtve maske za cijelo lice uzrokuju propuštanja! Takve osobe nisu pogodne za nošenje maske za cijelo lice. Krila naočala u području brtve također uzrokuju propuštanja. Koristite masku s okvirom za naočale.

## 2.5 Odobrenja

Maske za cijelo lice odobrene su prema:

- EN 136:1998 Cl. 3+
- (EU) 2016/425

Izjava o sukladnosti: vidi [www.draeger.com/product-certificates](http://www.draeger.com/product-certificates)

Dodatno ispunjavaju zahtjeve za totalno izlaganje plamenu prema standardu EN 137 (flame engulfment).

Maske za cijelo lice smiju se koristiti samo s odobrenim pretlačnim uređajima za disanje s komprimiranim zrakom ili pretlačnim cijevnim uređajima za disanje.

Maske za cijelo lice ispitane su prema direktivi 2014/34/EU za uporabu u potencijalno eksplozivnim područjima i ispunjavaju sljedeće razrede zaštite:

Maske za cijelo lice, čija su stakla označena oznakom "L":

|  |  |  |
|--|--|--|
| I M1<br>II 1 G IIC T6 <sup>1)</sup><br>II 1D | I M1<br>II 1 G IIB T6 <sup>1)</sup><br>II 1D | I M1<br>II 1 G IIA T6 <sup>1)</sup><br>II 1D |
|--|--|--|

1)  $-30\text{ °C} \leq Ta \leq +60\text{ °C}$

Maske za cijelo lice, čija su stakla označena oznakom "PC" ili "PC/CC":

|  |  |
|--|--|
| I M1<br>II 1 G IIB T6 <sup>1)</sup><br>II 1D | I M1<br>II 1 G IIA T6 <sup>1)</sup><br>II 1D |
|--|--|

1)  $-30\text{ °C} \leq Ta \leq +60\text{ °C}$

## 2.6 Oznake za identifikaciju tipa

Maske za cijelo lice označene su na sljedeći način:

|              |   |
|--------------|---|
| Spojka       | P   |
| Tijelo maske | EPDM ili SI<br>EN 136 CL. 3+<br>CExxxx (Notified Body u Europi)   |
| Staklo       | PC (bez premaza) ili PC/CC (iznutra premaz za sprječavanje zamagljivanja/izvana premaz za zaštitu od ogrebotina) ili L<br>F (vatrogastvo) |
| Stezni okvir | K/rt  |

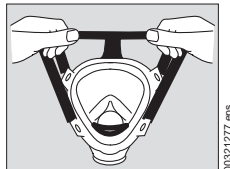
## 3 Uporaba

### 3.1 Pripreme za uporabu

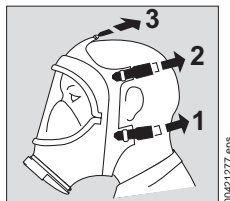
- Eventualno u masku umetnite okvir za naočale.

### 3.2 Stavljanje maske za cijelo lice i provjera radne sposobnosti

1. Otkopčajte traku za nošenje.
2. Raširite zatezne trake i stavite bradu u udubljenje za bradu tijela maske.
3. Povucite zatezne trake preko glave i zategnite ih prema natrag.
4. Namjestite masku za cijelo lice.



5. Prvo ravnomjerno zategnite vratne trake (1), zatim trake za sljepoočnicu (2) i naposljetku čeonu traku (3).
6. Stavite kacigu, zatvorite remen za bradu i provjerite da kaciga čvrsto prianja na glavu. Eventualno dotegnite remen za bradu.



7. Pritisnite tipku i uvedite plućni automat u spojku.
8. Pustite tipku i provjerite je li se plućni automat uglavio.
9. Zatvorite utičnu spojnicu palcem i udišite sve dok ne nastane podtlak. Nakratko zadržite dah. Podtlak bi se trebao održati, u suprotnom dotegnite trake. U masku za cijelo lice ne smije ulaziti zrak izvana.
10. Ponovite zadnja 2 koraka dva puta.

11. Provjerite izdišni ventil: Držite čvrsto utičnu spojnicu i snažno izdahnite. Izdahnuti zrak mora moći neometano izlaziti preko izdišnog ventila, u suprotnom zamijenite izdišni ventil.
12. Priključite pretlačni uređaj za disanje s komprimiranim zrakom ili pretlačni cijevni uređaj za disanje.
13. Okretanjem i snažnim povlačenjem plućnog automata provjerite je li dobro pričvršćen. Neka druga osoba provjeri čvrstoću i ispravnost spoja.



#### UPOZORENJE

Primjena je dopuštena samo ako je maska za cijelo lice nepropusna!

Ako maska za cijelo lice propušta, postoji opasnost od trovanja!

---

### 3.3 Za vrijeme uporabe

#### 3.3.1 Niske temperature

Zaštitite nepremazanu unutarnju stranu stakla od zamagljivanja gelom za sprječavanje zamagljivanja "klar-pilot". Nemojte brisati premazana stakla.

#### 3.3.2 Visoke temperature/nagle promjene temperatura



#### UPOZORENJE

Ako se u staklu pojave mjehurići, to je znak da se staklo smekšalo. U tom slučaju odmah napustite opasno područje jer maska za cijelo lice može postati propusna.

Na staklima s oznakom PC/CC može doći do mjestimičnog odvajanja premaza. Funkcija maske za cijelo lice time nije umanjena. Ona je sigurna za uporabu do kraja primjene. Nakon primjene zamijenite staklo.

#### 3.3.3 Kemikalije

Neke se tvari mogu upiti u materijal maske za cijelo lice ili eventualno čak prodrijeti kroz njega. Više informacija možete dobiti od tvrtke Dräger.

### 3.4 Nakon uporabe

1. Odspojite plućni automat:  
Pritisnite tipku i istovremeno izvucite plućni automat iz spojke.
2. Skinite masku za cijelo lice:  
Umetnite kažiprst iza pločica vratnih traka, palcem pritisnite stezne kopče prema naprijed i istovremeno odmaknite masku za cijelo lice od lica i povucite je preko glave.



#### OPREZ

Nemojte skidati masku za cijelo lice držeći je za spojku jer se maska tako može oštetiti.

---

## 4 Održavanje

- Nakon radova održavanja i/ili zamjene sastavnih dijelova, ponovo provjerite nepropusnost.

### 4.1 Preporučeni intervali provjere i održavanja

Slijedeći podaci odgovaraju propisu DGUV-R 112-190 koji se primjenjuje u Njemačkoj. Pridržavajte se nacionalnih smjernica.

| Vrsta potrebnih radova                               | Prije uporabe | Nakon uporabe | svakih pola godine | svake 2 godine  | svake 4 godine | svake 6 godine |
|--|---------------|---------------|--------------------|-----------------|----------------|----------------|
| Kontrola od strane korisnika uređaja                 | X             |               |                    |                 |                |                |
| Vizualna provjera, provjera funkcije i nepropusnosti |               | X             | X <sup>1)</sup>    |                 |                |                |
| Čišćenje i dezinfekcija                              |               | X             |                    | X <sup>2)</sup> |                |                |
| Zamjena lamele izdišnog ventila                      |               |               |                    |                 | X              |                |
| Zamjena membrane za govor                            |               |               |                    |                 |                | X              |

- 1) Za hermetički zapakirane maske za cijelo lice svake 2 godine.
- 2) Za hermetički zapakirane maske za cijelo lice, inače svakih pola godine.

## 4.2 Čišćenje i dezinfekcija

Očistite i dezinficirajte masku za cijelo lice nakon svake primjene.



### UPOZORENJE

Tijelo maske mora se temeljito očistiti tako da na njemu ne zaostanu ostaci proizvoda za njegu kože.

U protivnom elastičnost dijelova, koji osiguravaju nepropusno nalijeganje, može oslabiti i maska za cijelo lice više neće pravilno prilijegati.



### OPREZ

Za čišćenje i dezinfekciju nemojte koristiti otapala (npr. aceton, alkohol) ili sredstva za čišćenje koja sadrže abrazivne čestice. Primijenite samo opisani postupak i koristite samo navedena sredstva za čišćenje i dezinfekciju. Druga sredstva, doze i vremena djelovanja mogu uzrokovati štete na proizvodu.

Maske za cijelo lice sa staklom označenim oznakom "PC/CC" nemojte s unutarnje strane čistiti ili brisati krpom, jer se pri tome može oštetiti premaz. Ove maske za cijelo lice trebaju se nakon sušenja barem jedan dan nezapakirane prozračivati u normalnim klimatskim uvjetima prema standardu DIN EN ISO 291 kako bi se omogućilo regeneriranje premaza i postigao optimalan rok trajanja.



Za informacije o odgovarajućim sredstvima za čišćenje i dezinfekciju te za njihove specifikacije pogledajte dokument 9100081 na [www.draeger.com/IFU](http://www.draeger.com/IFU).

1. Eventualno demontirajte pribor i zasebno ga očistite.
2. Pripremite otopinu za čišćenje od vode i sredstva za čišćenje.
3. Očistite sve dijelove mekom krpom i otopinom za čišćenje.
4. Sve dijelove temeljito isperite tekućom vodom.



5. Pripremite dezinfekcijsku kupku od vode i dezinfekcijskog sredstva.
6. Sve dijelove, koji se moraju dezinficirati, uronite u dezinfekcijsku kupku.
7. Sve dijelove temeljito isperite tekućom vodom.
8. Sve dijelove ostavite da se osuše na zraku ili u ormaru za sušenje (temperatura: maks. 60 °C). Zaštititi od izravnih sunčevih zraka.
9. Eventualno montirajte pribor.



#### NAPOMENA

Maske za cijelo lice sa staklom PC mogu se također čistiti i dezinficirati u strojevima za pranje. Informacije o tome možete dobiti od tvrtke Dräger.

### 4.3 Provjere

Provjerite masku za cijelo lice prema intervalima provjere i održavanja.

#### 4.3.1 Vizualna provjera membrane za govor

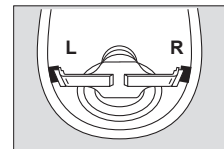
- Membrana za govor i O-prsten moraju biti čisti i neoštećeni, u suprotnom ih očistite ili zamijenite (vidjeti poglavlje 4.4.4 na stranici 51).

#### 4.3.2 Vizualna provjera udišnog ventila

- Udišni ventil može se vidjeti kroz staklo u spojki. Puhanjem u spojku provjerite jesu li oba krila lamele ventila slobodno pokretljiva. Eventualno zamijenite lamelu ventila (vidjeti poglavlje 4.4.6 na stranici 51).

#### 4.3.3 Vizualna provjera izdišnog ventila

1. Skinite zaštitni poklopac izdišnog ventila sa spojke.
2. Pritisnite jedan krak prema unutra i skinite držač opruge.
3. Izvucite lamelu ventila iz vodilice.
4. Lamela i ležište ventila moraju biti čisti i neoštećeni, u suprotnom ih očistite ili zamijenite.
5. Navlažite lamelu ventila vodom i umetnite je. Lamela ventila mora vlastitom težinom uklizati u vodilicu.
6. Umetnite držač opruge tako da se oba kraka bočno uglave. Označen je s "L" = lijevo i "R" = desno i svinut je pod kutom.



01021277 eps

#### 4.3.4 Provjere nepropusnosti

Provedite provjeru nepropusnosti pomoću odgovarajućeg uređaja za ispitivanje (npr. iz serije Testor ili Quaestor).

##### (1) Provjera nepropusnosti

1. Navlažite brtvenu liniju iznutra vodom i montirajte masku za cijelo lice na ispitnu glavu.
2. Eventualno napušite ispitnu glavu tako da brtvena linija svugdje naliježe.
3. Zabrtvite spojku adapterom.
4. Eventualno navlažite izdišni ventil.
5. Stvorite podtlak od 10 mbar.

Maska za cijelo lice smatra se nepropusnom ako promjena tlaka nakon 1 minute ne iznosi više od 1 mbar. Inače slijedi (2).

##### (2) Provjera s čvrsto zatvorenim izdišnim ventilom

1. Demontirajte lamelu izdišnog ventila.
2. Umetnite čep izdišnog ventila i pričvrstite držačem opruge.
3. Stvorite podtlak od 10 mbar.
4. Ako je promjena tlaka nakon 1 minute manja od 1 mbar, izvadite čep izdišnog ventila, umetnite novu lamelu ventila i ponovite provjeru nepropusnosti. Inače slijedi (3).

### (3) Provjera nepropusnosti pod vodom

1. Uronite ispitnu glavu s maskom za cijelo lice u vodu.
2. Stvorite pretlak od cca. 10 mbar i polako okrećite ispitnu glavu ispod površine vode.  
Izlaženje mjehurića zraka pokazuje propusno mjesto.
3. Izvadite ispitnu glavu s priključkom za disanje iz vode, popravite priključak za disanje, zamijenite propusne komponente.
4. Izvadite čep izdišnog ventila i montirajte izdišni ventil.
5. Ponovite provjeru nepropusnosti (1).

### Provjera tlaka otvaranja izdišnog ventila

Ako se koristi uređaj za ispitivanje Quaestor, tlak otvaranja pri konstantnom protoku od 10 litara u minuti kroz masku za cijelo lice mora iznositi minimalno 4,2 mbar. U suprotnom zamijenite oprugu i ponovite provjeru. Ako se koristi uređaj za ispitivanje koji ne dopušta ovaj konstantan protok (npr. Testor), tlak otvaranja treba iznositi minimalno 4,5 mbar.

### Nakon provjere

1. Pritisnite tipku i skinite adapter.
2. Skinite masku za cijelo lice s ispitne glave i eventualno je osušite.
3. Postavite zaštitni poklopac izdišnog ventila, poklopac se mora uglaviti.

## 4.4 Posebni radovi održavanja

### 4.4.1 Zamjena stakla

1. Maske za cijelo lice s metalnim steznim okvirom:  
Odvrnite vijke, pri tome čvrsto držite šesterokutne matice.
1. Maske za cijelo lice s plastičnim steznim okvirom:  
Odvrnite vijke.
2. Razdvojite stezni okvir na spojnim mjestima pomoću odvijača, zatim ga skinite prema gore i prema dolje.
3. Eventualno izvadite potporni lim (vidjeti poglavlje 4.4.2 na stranici 51).
4. Otpustite staro staklo iz gumenog okvira.
5. Umetnite novo staklo prvo u gornji, a zatim u donji dio gumenog okvira.  
Oznake sredine na staklu trebaju se poklapati sa šavom na tijelu maske.
6. Povucite gumeni okvir desno i lijevo preko ruba stakla.
7. Sapunicom navlažite vanjsku stranu gumenog okvira i unutrašnjost steznog okvira.
8. Natisnite prvo gornji, a zatim donji stezni okvir.
9. Eventualno umetnite potporni lim.
10. Maske za cijelo lice s metalnim steznim okvirom:  
Uvrnite vijke u šesterokutne matice i pritežite ih sve dok razmak između steznih krajeva ne bude iznosio 3 do 0,5 mm.
11. Maske za cijelo lice s plastičnim steznim okvirom:  
Umetnite i stežite vijke sve dok između gornjeg i donjeg steznog okvira više ne bude razmaka.

#### 4.4.2 Zamjena spojke

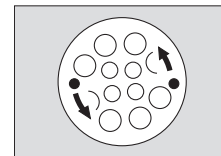
1. Izvucite unutarnju masku iz utora vijčanog prstena.
2. Izdignite obujmicu pomoću odvijača.
3. Skinite obujmicu te klizni prsten i potporni lim.
4. Izvucite spojku iz tijela maske.
5. Na novu spojku postavite membranu za govor te izdišni i udišni ventil, a zatim je umetnite tako da se poklapaju oznake sredine na spojki i tijelu maske.
6. Montirajte klizni prsten i novu obujmicu.
7. Objesite kuku tako da obujmica što čvršće naliježe.
8. Ugurajte potporni lim između obujmice i kliznog prstena, stegnite ga na donjem steznom okviru i poravnajte.
9. Pomoću kliješta stišćite kraj obujmice sve dok spojka ne bude čvrsto učvršćena u tijelu maske.
10. Pričvrstite unutarnju masku. Vodite računa da rub po cijelom opsegu leži u utoru. Oznake sredine na spojki i na unutarnjoj maski moraju se poklapati.

#### 4.4.3 Zamjena lamela za regulacijske ventile

1. Izvucite stare lamelle ventila prema unutra.
2. Umetnite zatik novih lamela ventila u provrt s unutarnje strane i vucite u smjeru stakla sve dok ne bude vidljiv zasjek zatika. Lamelle ventila trebaju s unutarnje strane ravnomjerno nalijegati.

#### 4.4.4 Zamjena membrane za govor ili O-prstena

1. Izvucite unutarnju masku iz utora vijčanog prstena.
2. Odvrtite vijčani prsten imbus ključem.
3. Preokrenite imbus ključ i pažljivo ga umetnite u rupice na zaštitnoj mrežici, nemojte oštetiti foliju membrane.
4. Okretanjem otpustite membranu za govor i izvadite je.
5. Izvadite O-prsten iz spojke pomoću izvlakača brvenih prstena.
6. Provjerite membranu za govor i O-prsten te ih po potrebi zamijenite.
7. Pričvrstite unutarnju masku. Vodite računa da rub po cijelom opsegu leži u utoru. Oznake sredine na spojki i na unutarnjoj maski moraju se poklapati.



#### 4.4.5 Zamjena lamelle izdišnog ventila

1. Vizualno provjerite lamelu izdišnog ventila (vidjeti poglavlje 4.3.3 na stranici 49).
2. Postavite zaštitni poklopac izdišnog ventila, poklopac se mora uglaviti.

#### 4.4.6 Zamjena lamelle udišnog ventila

1. Izvucite spojku iz tijela maske (vidjeti poglavlje 4.4.2 na stranici 51).
2. Izvadite staru lamelu ventila i ugradite novu.
3. Umetnite spojku u tijelo maske (vidjeti poglavlje 4.4.2 na stranici 51).

---

## 5 Transport

Transportirajte masku za cijelo lice u kutiji za prenošenje ili u torbi maske.

## 6 Skladištenje

- Otvorite zatezne trake do graničnika (jezičac).
- Obrišite nepremazano staklo antistatičkom krpom. Nemojte brisati premazano staklo.
- Zapakirajte masku za cijelo lice u pripadajuću vreću ili kutiju za prenošenje.
- Uskladištite bez mijenjanja oblika na suhom mjestu na kojem nema prašine .

Skladišna temperatura od  $-15\text{ }^{\circ}\text{C}$  do  $+25\text{ }^{\circ}\text{C}$ .

Zaštite od izravnog svjetla i toplinskog zračenja.

Pridržavajte se standarda ISO 2230 i nacionalnih smjernica za skladištenje, održavanje i čišćenje proizvoda od gume.

Proizvodi od gume tvrtke Dräger zaštićeni su sredstvom protiv preranog starenja koje je u nekim slučajevima vidljivo kao sivo bijele naslage. Ove naslage mogu se oprati sapunicom i četkom.

## 7 Zbrinjavanje

Zbrinite masku za cijelo lice u skladu s važećim propisima.

---

# 1 Pre vašu bezpečnosť

## 1.1 Všeobecné bezpečnostné pokyny

- Pred použitím výrobku si pozorne prečítajte tento návod na použitie, ako aj návody na použitie súvisiacich výrobkov.
- Presne dodržiavajte návod na použitie. Používateľ musí úplne pochopiť pokyny a presne ich dodržiavať. Výrobok používajte len na stanovený účel použitia.
- Nelikvidujte návod na použitie. Zabezpečte jeho uloženie a riadne používanie.
- Tento výrobok smie používať iba zaškolený a odborný personál.
- Dodržiavajte miestne a národné smernice platné pre tento výrobok.
- Výrobok smie podľa popisu v tomto návode na použitie kontrolovať, opravovať a udržiavať iba zaškolený a odborný personál. Údržbu nepopísanú v tomto návode na použitie smie vykonávať iba spol. Dräger alebo odborný personál zaškolený spol. Dräger. Spol. Dräger odporúča uzatvorenie servisnej zmluvy so spol. Dräger.
- Pri údržbe používajte iba originálne diely a príslušenstvo spol. Dräger. Inak by mohlo dôjsť k nepriaznivému ovplyvneniu funkcie výrobku.
- Nepoužívajte chybné alebo neúplné výrobky. Nevykonávajte žiadne zmeny na výrobku.
- Pri chybách alebo výpadkoch výrobku, alebo jeho častí, informujte spol. Dräger.

## 1.2 Význam výstražných značiek

V tomto dokumente sú na označenie a zvýraznenie príslušných výstražných textov, ktoré si vyžadujú zvýšenú pozornosť používateľa, použité nasledujúce výstražné značky. Platia nasledujúce definície výstražných značiek:



### VAROVANIE

Upozornenie na možnú nebezpečnú situáciu.

Ak jej nezabráňte, môže dôjsť k úmrtiu alebo vážnemu poraneniu.



### UPOZORNENIE

Upozornenie na možnú nebezpečnú situáciu. Ak jej nezabráňte, môže dôjsť k poraneniám alebo poškodeniam výrobku alebo životného prostredia. Dá sa použiť aj ako výstraha pred neprimeraným použitím.



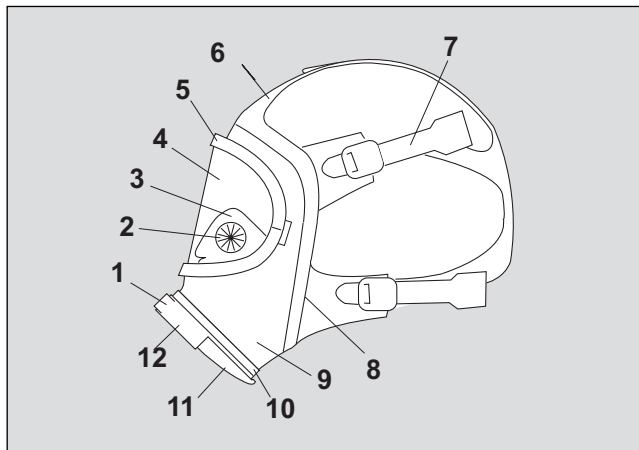
### POZNÁMKA

Dodatočná informácia o používaní výrobku.

---

## 2 Popis

### 2.1 Prehľad o výrobku



- |   |                       |    |                                   |
|---|-----------------------|----|-----------------------------------|
| 1 | Tlačidlo              | 7  | Popruhy                           |
| 2 | Riadiaci ventil       | 8  | Tesniaci rám                      |
| 3 | Vnútorná maska        | 9  | Lícnica                           |
| 4 | Priezor               | 10 | Objímka                           |
| 5 | Upínací rám           | 11 | Ochranný kryt výdychového ventilu |
| 6 | Spona čelového pásika | 12 | Násuvný spoj                      |

### 2.2 Popis funkcií

Celotvárové masky majú zástrčnú prípojku. Vďaka tomu sú celotvárové masky vhodné pre pretlakové vzduchové dýchacie prístroje a pretlakové hadicové prístroje.

Celotvárové masky sa môžu využívať pri teplotách od  $-30\text{ °C}$  do  $+60\text{ °C}$ .

Pre nositeľov okuliarov sa môžu použiť okuliare pre masku.

### 2.3 Účel použitia

Celotvárové masky chránia tvár a oči pred agresívnymi médiami.

### 2.4 Obmedzenia účelu použitia



#### VAROVANIE

Brady a kotelky v tesniacej oblasti celotvárovej masky spôsobujú netesnosti! Pre príslušné osoby je nosenie celotvárovej masky nevhodné. Okuliarové oblúky v tesniacej oblasti taktiež spôsobujú netesnosti. Použite okuliare pre masku.

## 2.5 Schválenia

Celotvárové masky sú schválené podľa:

- EN 136:1998 Cl. 3+
- (EU) 2016/425

Vyhľadanie o zhode: pozri [www.draeger.com/product-certificates](http://www.draeger.com/product-certificates)

Navyše spĺňajú požiadavky úplného pôsobenia plameňa podľa EN 137 (flame engulfment).

Celotvárové masky sa smú používať len so schválenými pretlakovými vzduchovými dýchacími prístrojmi alebo pretlakovými hadicovými prístrojmi.

Celotvárové masky sú otestované podľa 2014/34/EÚ pre použitie v zónach ohrozených výbuchom a dosahujú nasledujúce triedy ochrany:

Celotvárové masky, ktorých priezory sú označené písmenom „L“:

|  |  |  |
|--|--|--|
| I M1<br>II 1 G IIC T6 <sup>1)</sup><br>II 1D | I M1<br>II 1 G IIB T6 <sup>1)</sup><br>II 1D | I M1<br>II 1 G IIA T6 <sup>1)</sup><br>II 1D |
|--|--|--|

1)  $-30\text{ °C} \leq T_a \leq +60\text{ °C}$

Celotvárové masky, ktorých priezory sú označené „PC“ alebo „PC/CC“:

|  |  |
|--|--|
| I M1<br>II 1 G IIB T6 <sup>1)</sup><br>II 1D | I M1<br>II 1 G IIA T6 <sup>1)</sup><br>II 1D |
|--|--|

1)  $-30\text{ °C} \leq T_a \leq +60\text{ °C}$

## 2.6 Identifikačné označenia

Celotvárové masky sú označené nasledovne:

|              |  |
|--------------|--|
| Násuvný spoj | P  |
| Lícnica      | EPDM alebo SI<br>EN 136 CL. 3+<br>CExxxx (Notified Body v Európe)  |
| Priezor      | PC (bez povrchovej úpravy) alebo PC/CC<br>(vnútri vrstva proti oroseniu/zvonka proti poškriabaniu) alebo L<br>F (hasiči) |
| Upínací rám  | K/rt   |

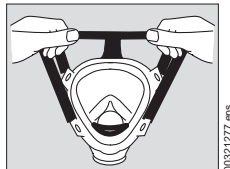
## 3 Použitie

### 3.1 Prípravy na použitie

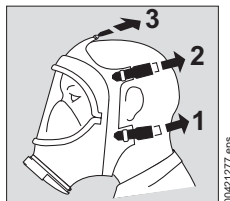
- V prípade potreby nasadte okuliare pre masku.

### 3.2 Nasadenie celotvárovej masky a skúška funkčnosti

1. Odopnite nosný popruh.
2. Popruhy rozťahnite a bradu vložte do prehĺbenia pre bradu na lícnici.
3. Pretiahnite upínacie popruhy cez hlavu a stiahnite ich dozadu.
4. Celotvárovú masku vyrovnajte.



5. Ako prvé pevne rovnomerne napnite tylové remene (1), potom spánkové remene (2) a nakoniec čelový remeň (3).
6. Nasadte prilbu, podbradný remienok zatvorte a skontrolujte, či prilba na hlave dobre sedí. V prípade potreby podbradný remienok utiahnite.



7. Stlačte tlačidlo a pľúcnu automatiku zaveďte do násuvného spoja.
8. Tlačidlo pustite a preverte, či pľúcna automatika zapadla.
9. Zásuvnú vsuvku uzavrite palcom a vdýchnite, až kým nevznikne podtlak. Na krátko zadržte vzduch. Podtlak musí pretrvávať, inak je nutné pritiahnúť popruhy. Do celotvárovej masky nesmie zvonka preniknúť žiadny vzduch.
10. Posledné 2 kroky zopakujte dvakrát.

11. Skúška výdychového ventilu: Zásuvnú vsuvku utesnite rukou a silno vydýchnite. Vydýchnutý vzduch musí mať možnosť nerušene unikať cez výdychový ventil, inak výdychový ventil vymeňte.
12. Pripojte pretlakový vzduchový dýchací prístroj alebo hadicový prístroj.
13. Otáčaním a silným ťahaním pľúcnej automatiky preverte, či pevne sedí. Pevnosť a správny spoj dajte preveriť druhej osobe.



#### VAROVANIE

S používaním začnite len vtedy, keď je celotvárová maska tesná!

Ak je celotvárová maska netesná, hrozí nebezpečenstvo otravy!



---

### 3.3 Počas používania

#### 3.3.1 Nízke teploty

Priezor bez povrchovej úpravy chráňte zvnútra proti zaroseniu prostriedkom „klar-pilot“ vo forme gélu. Priezory s povrchovou úpravou neutierajte.

#### 3.3.2 Vysoké teploty/striedavá termická záťaž



##### **VAROVANIE**

Keď sa na priezore tvoria bublinky, je to znakom toho, že priezor mákne. V tomto prípade okamžite opustíte nebezpečnú zónu, pretože celotvárová maska sa môže stať netesnou.

Pri priezoroch označených PC/CC sa môže na niektorých miestach porušiť povrchová úprava. Funkcia celotvárovej masky tým nebude obmedzená. Až do konca nasadenia je použiteľná. Priezor po nasadení vymeňte.

#### 3.3.3 Chemikálie

Niektoré látky sa môžu absorbovať materiálom lícnice a prípadne ním môžu prenikať. Ďalšie informácie je možné získať v spoločnosti Dräger.

### 3.4 Po použití

1. Odpojenie pľúcnej automatiky:  
Stlačte tlačidlo a súčasne vyťahnite pľúcnu automatiku z násuvného spoja.
2. Stiahnutie celotvárovej masky:  
Zastrčte ukazováky za spony remienkov na zátylku, palcami zatlačte svorky dopredu a súčasne cez hlavu stiahnite celotvárovú masku z tváre.



##### **UPOZORNENIE**

Celotvárovú masku neuchopte za násuvný spoj a tak ju neťahajte z tváre, pretože sa maska môže poškodiť.

## 4 Údržba

- Po údržbe a/alebo výmene konštrukčných dielov znova skontrolujte tesnosť.

### 4.1 Odporúčané intervaly skúšok a údržby

Nasledujúce údaje zodpovedajú DGUV-R 112-190, platnej v Nemecku. Dodržiavajte národné smernice.

| Druh vykonávaných prác                     | Pred použitím | Po použití | Polročne        | každé 2 roky    | každé 4 roky | každých 6 rokov |
|--|---------------|------------|-----------------|-----------------|--------------|-----------------|
| Kontrola nositeľom prístroja               | X             |            |                 |                 |              |                 |
| Vizuálna, funkčná skúška a skúška tesnosti |               | X          | X <sup>1)</sup> |                 |              |                 |
| Čistenie a dezinfekcia                     |               | X          |                 | X <sup>2)</sup> |              |                 |
| Výmena podložky výdychového ventilu        |               |            |                 |                 | X            |                 |
| Výmena hovorovej membrány                  |               |            |                 |                 |              | X               |

- Pri vzduchotesne zabalených celotvárových maskách každé 2 roky.
- Pri vzduchotesne zabalených celotvárových maskách, inak polročne.

## 4.2 Čistenie a dezinfekcia

Celotvárovú masku vyčistite a vydezinfikujte po každom použití.



### VAROVANIE

Lícnica sa musí vyčistiť tak dôkladne, aby na nej nezostali žiadne zvyšky výrobkov na ošetrovanie pokožky.

Inak sa môže stratiť elasticita v oblasti tesnenia a celotvárová maska už nebude správne sedieť.



### UPOZORNENIE

Na čistenie a dezinfekciu nepoužívajte rozpúšťadlá (napr. acetón, alkohol) ani čistiace prostriedky s brúsnyimi časticami. Používajte iba opísané postupy a uvedené čistiace a dezinfekčné prostriedky. Iné prostriedky, dávkovania a doby pôsobenia môžu spôsobiť škody na výrobku.

Celotvárové masky s priezorom, ktorý je označený „PC/CC“, nečistite ani nesušte na vnútornej strane handrou, lebo sa pritom môže poškodiť povrchová úprava. Tieto celotvárové masky by sa po vysušení mali minimálne jeden deň nezabalené vetrať pri normálnej klíme podľa DIN EN ISO 291, aby sa povrchová úprava mohla zregenerovať a aby sa dosiahla optimálna doba používania.



Pre informácie o vhodných čistiacich a dezinfekčných prostriedkoch a ich špecifikáciách pozri dokument 9100081 na [www.draeger.com/IFU](http://www.draeger.com/IFU).

- Príslušenstvo prípadne odmontujte a zvlášť vyčistite.
- Prípravte čistiaci roztok z vody a čistiaceho prostriedku.
- Všetky diely očistite mäkkou handrou a čistiacim roztokom.
- Všetky diely dôkladne opláchnite pod tečúcou vodou.
- Prípravte dezinfekčný kúpeľ z vody a dezinfekčného prostriedku.

6. Všetky diely, ktoré musia byť dezinfikované, ponorte do dezinfekčného kúpeľa.
7. Všetky diely dôkladne opláchnite pod tečúcou vodou.
8. Všetky diely nechajte vysušiť na vzduchu alebo v sušičke (teplota: max. 60 °C). Chráňte pred priamym slnečným žiarením.
9. V prípade potreby namontujte príslušenstvo.



#### POZNÁMKA

Celotvárové masky s PC priezorom sa môžu vyčistiť a vydezinfikovať aj v práčke. Informácie o tom je možné získať v spoločnosti Dräger.

### 4.3 Skúšky

Skontrolujte celotvárovú masku podľa intervalov skúšok a údržby.

#### 4.3.1 Vizuálna kontrola hovorovej membrány

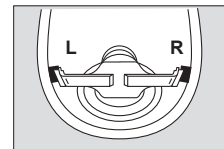
- Hovorová membrána a O-kružok musia byť čisté a nepoškodené, inak ich očistite alebo vymeňte (pozri kapitolu 4.4.4 na strane 61).

#### 4.3.2 Vizuálna kontrola nádychového ventilu

- Nádychový ventil je viditeľný cez priezor v násuvnom spoji. Fúkaním do násuvného spoja preverte, či sú obidve krídla podložky ventilu voľne pohyblivé. Podložku ventilu v prípade potreby vymeňte (pozri kapitolu 4.4.6 na strane 61).

#### 4.3.3 Vizuálna kontrola výdychového ventilu

1. Stiahnite ochranný kryt výdychového ventilu z násuvného spoja.
2. Jedno rameno zatlačte dovnútra a odstráňte držiak pružiny.
3. Vytiahnite podložku ventilu z vedenia.
4. Podložka a sedlo ventilu musia byť čisté a nepoškodené, inak ich očistite alebo vymeňte.
5. Podložku ventilu navlhčíte vodou a nasadíte. Podložka ventilu musí vlastnou hmotnosťou vkĺznuť do vedenia.
6. Držiak pružiny vsaďte tak, aby obidve ramená na bokoch zapadli. Má označenie "L" = vľavo a "R" = vpravo a je umiestnený pod určitým uhlom.



01021277 eps

#### 4.3.4 Skúšky tesnosti

Skúšku tesnosti vykonajte pomocou vhodného skúšobného prístroja (napr. série Testor alebo Quaestor).

##### (1) Skúška tesnosti

1. Navlhčíte tesniacu líniu zvnútra vodou a celotvárovú masku namontujte na skúšobnú hlavu.
2. V prípade potreby skúšobnú hlavu nafúknite, tak aby tesniaca línia všade priliehala.
3. Násuvný spoj s adaptérom tesne osadíte.
4. V prípade potreby výdychový ventil navlhčíte.
5. Vytvoríte podtlak 10 mbar.

Celotvárová maska sa považuje za tesnú, ak zmena tlaku po 1 minúte nemá hodnotu vyššiu než 1 mbar. Inak nasleduje (2).

## (2) Skúška s utesneným výdychovým ventilom

1. Demontujte podložku výdychového ventilu.
2. Zátku výdychového ventilu vsaďte a upevnite držiakom pružiny.
3. Vytvorte podtlak 10 mbar.
4. Pri zmene tlaku menšej ako 1 mbar po 1 minúte odstráňte zátku výdychového ventilu, vložte novú podložku ventilu a skúšku tesnosti zopakujte. Inak nasleduje (3).

## (3) Skúška tesnosti pod vodou

1. Skúšobnú hlavu vrátane celotvárovej masky ponorte do vody.
2. Vytvorte pretlak cca 10 mbar a skúšobnú hlavu pod hladinou vody pomaly otáčajte. Vystupujúce vzduchové bubliny indikujú netesné miesto.
3. Skúšobnú hlavu s dýchacou prípojkou vytiahnite z vody, opravte dýchaciu prípojku, vymeňte netesné konštrukčné diely.
4. Zátku výdychového ventilu odstráňte a namontujte výdychový ventil.
5. Skúšku tesnosti (1) zopakujte.

## Skúška otváracieho tlaku výdychového ventilu

Pri použití skúšobného prístroja Quaestor má otvárací tlak pri konštantnom prietoku 10 litrov za minútu cez celotvárovú masku dosahovať hodnotu minimálne 4,2 mbar. Inak vymeňte pružinu a skúšku zopakujte. Pri použití skúšobného prístroja, ktorý tento konštantný prietok neumožňuje (napr. Testor), má otvárací tlak dosahovať hodnotu minimálne 4,5 mbar.

## Po skúške

1. Stlačte tlačidlo a odstráňte adaptér.
2. Celotvárovú masku odoberte zo skúšobnej hlavy a v prípade potreby ju vysušte.
3. Nasadte ochranný kryt výdychového ventilu, musí zapadnúť.

## 4.4 Špeciálna údržba

### 4.4.1 Výmena priezoru

1. Celotvárové masky s kovovým upínacím rámom: Vyskrutkujte skrutky, pri tom pridržujte šesťhranné matice.
1. Celotvárové masky s plastovým upínacím rámom: Vyskrutkujte skrutky.
2. Upínací rám na spojovacích miestach rozlúčte pomocou skrutkovača, potom stiahnite nahor a nadol.
3. Prípadne odstráňte oporný plech (pozri kapitolu 4.4.2 na strane 61).
4. Odstráňte starý priezor z gumeného rámu.
5. Nový priezor vsaďte najprv do hornej, potom do dolnej časti gumeného rámu. Označenia stredu na priezore sa musia kryť so švom na lícnici.
6. Gumený rám natiahnite vpravo a vľavo cez okraj priezoru.
7. Gumený rám zvonku a upínací rám zvnútra navlhčite mydlovou vodou.
8. Najskôr zatlačte horný, potom dolný upínací rám.
9. V prípade potreby nasadte oporný plech.
10. Celotvárové masky s kovovým upínacím rámom: Skrutky zaskrutkujte do šesťhranných matíc a utiahajte ich dovedy, kým nie je odstup medzi upínacími dorazmi 3 až 0,5 mm.
11. Celotvárové masky s plastovým upínacím rámom: Skrutky vsaďte a utiahajte, až kým medzi horným a dolným upínacím rámom nebude žiadna medzera.

#### 4.4.2 Výmena násuvného spoja

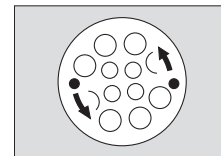
1. Vnútornú masku vyťahnite z drážky prstenca so závitom.
2. Objímku nadvihnite pomocou skrutkovača.
3. Odoberte objímku, ako aj klzný krúžok a oporný plech.
4. Vytiahnite násuvný spoj z lícnice.
5. Osadte nový násuvný spoj s hovorovou membránou, ako aj výdychovým a nádychovým ventilom a nasadte ich tak, aby sa kryli označenia stredu násuvného spoja a lícnice.
6. Namontujte klzný krúžok a novú objímku.
7. Zaveste háčik tak, aby objímka sedela podľa možnosti pevne.
8. Oporný plech posuňte medzi objímku a klzný krúžok, upnite ho na dolnom upínacom ráme a vyrovnajte.
9. Výstupok objímky stláčajte pomocou klieští, až kým násuvný spoj nebude sedieť pevne v lícnici.
10. Založte vnútornú masku. Dbajte na to, aby okraj ležal po celom obvode v drážke. Označenia stredu na násuvnom spoji a na vnútornej maske sa musia kryť.

#### 4.4.3 Výmena podložiek riadiacich ventilov

1. Staré podložky ventilu vyťahnite smerom dovnútra.
2. Čap nových podložiek ventilu nasadte zvnútra do otvoru a potiahnite v smere k priezoru, až kým nebude vidno zadný zárez čapu.  
Podložky ventilu musia vnútri tesne priliehať.

#### 4.4.4 Výmena hovorovej membrány alebo O-krúžku

1. Vnútornú masku vyťahnite z drážky prstenca so závitom.
2. Vyskrutkujte prstenec so závitom s čapovým kľúčom.
3. Čapový kľúč otočte a opatrne zastrčte do otvorov ochrannej mriežky, nepoškodte fóliu membrány.
4. Hovorovú membránu otočením uvoľnite a vyberte.
5. O-krúžok vyberte z násuvného spoja pomocou nástroja na vyberanie tesniacich krúžkov.
6. Prekontrolujte hovorovú membránu a O-krúžok a v prípade potreby ich vymeňte.
7. Založte vnútornú masku. Dbajte na to, aby okraj ležal po celom obvode v drážke. Označenia stredu na násuvnom spoji a na vnútornej maske sa musia kryť.



00721277-095

#### 4.4.5 Výmena podložky výdychového ventilu

1. Vizuálne skontrolujte podložky výdychového ventilu (pozri kapitolu 4.3.3 na strane 59).
2. Nasadte ochranný kryt výdychového ventilu, musí zapadnúť.

#### 4.4.6 Výmena podložky nádychového ventilu

1. Vytiahnite násuvný spoj z lícnice (pozri kapitolu 4.4.2 na strane 61).
2. Odopnite starú podložku ventilu a pripnite novú podložku.
3. Násuvný spoj vsadte do lícnice (pozri kapitolu 4.4.2 na strane 61).

---

## 5 Preprava

Celotvárovú masku prepravujte v prepravnom boxe alebo taške pre masku.

## 6 Skladovanie

- Uvoľnite popruhy až na doraz (úchytkové spony).
- Priezor bez povrchovej úpravy utrite pomocou antistatickej utierky. Priezor s povrchovou úpravou neutierajte.
- Celotvárovú masku zabaľte do príslušného vrečka alebo prepravného boxu.
- Skladujte bez deformácií a bez prítomnosti prachu.

Skladovacia teplota  $-15\text{ °C}$  až  $+25\text{ °C}$ .

Chráňte pred priamym žiarením svetla a tepla.

Dodržiavajte ISO 2230 a národné smernice pre skladovanie, údržbu a čistenie gumových výrobkov.

Gumené výrobky Dräger sú chránené prostriedkom proti predčasnemu starnutiu, ktorý je možné v niektorých prípadoch pozorovať ako sivobiely povlak. Tento povlak je možné zotrieť mydlovou vodou a kefkou.

## 7 Likvidácia

Celotvárovú masku likvidujte podľa platných predpisov.

---

# 1 Pro vaši bezpečnost

## 1.1 Všeobecná bezpečnostní upozornění

- Před použitím výrobku si pozorně přečtěte tento návod k použití a návody k příslušejícím výrobkům.
- Dodržujte přesně návod k použití. Uživatel musí pokynům úplně rozumět a musí je přesně dodržovat. Výrobek se smí používat jen v souladu s účelem použití.
- Návod k použití nevyhazujte. Zajistěte jeho uložení a řádné používání ze strany uživatelů.
- Tento výrobek smí používat jen vyškolený a odborně způsobilý personál.
- Dodržujte místní a národní směrnice, které se týkají tohoto výrobku.
- Výrobek smí kontrolovat, opravovat a udržovat jen vyškolený a odborně zdatný personál podle popisu v tomto návodu k použití. Údržbářské práce, které nejsou popsány v tomto návodu k použití, smí provádět jen firma Dräger nebo odborný personál vyškolený firmou Dräger. Doporučujeme uzavření servisní smlouvy s firmou Dräger.
- Při provádění technické údržby používejte jen originální díly a příslušenství firmy Dräger. Jinak by mohla být negativně ovlivněna správná funkce výrobku.
- Nepoužívejte vadné nebo neúplné výrobky. Neprovádějte žádné změny na výrobku.
- V případě závad nebo výpadků výrobku nebo jeho částí informujte zástupce společnosti Dräger.

## 1.2 Význam výstražných značek

Následující výstražné značky se používají v tomto dokumentu za účelem označení a zdůraznění příslušných výstražných textů, které vyžadují zvýšenou pozornost ze strany uživatele. Význam výstražných značek je definován následujícím způsobem:



### VAROVÁNÍ

Upozornění na potenciálně hrozící nebezpečnou situaci.

Jestliže se této situace nevyvarujete, může nastat smrt nebo těžká zranění.



### UPOZORNĚNÍ

Upozornění na potenciálně hrozící nebezpečnou situaci. Jestliže se této situace nevyvarujete, může dojít ke zraněním nebo škodám na výrobku, či na životním prostředí. Lze použít také jako výstrahu před neodborným používáním.



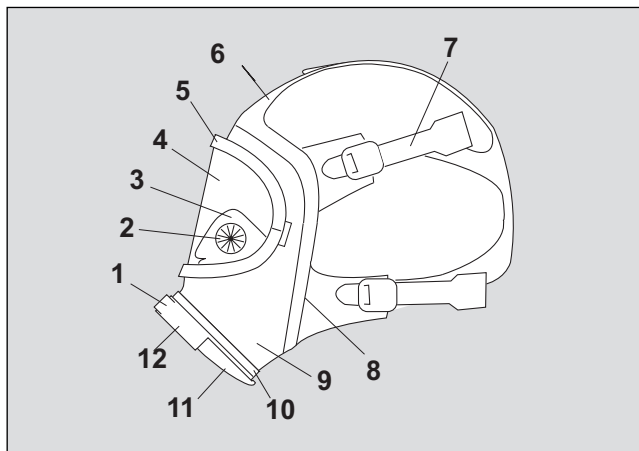
### POZNÁMKA

Dodatečné informace k používání výrobku.

---

## 2 Popis

### 2.1 Přehled produktu



- |   |                     |    |  |
|---|---------------------|----|--|
| 1 | Tlačítko            | 7  | Náhlavní pásy                          |
| 2 | Ovládací ventil     | 8  | Těsnící lem                            |
| 3 | Vnitřní maska       | 9  | Tělo masky                             |
| 4 | Zorník              | 10 | Spona                                  |
| 5 | Upevňovací rámeček  | 11 | Ochranná krytka<br>výdechového ventilu |
| 6 | Spona čelního pásku | 12 | Přípojka                               |

### 2.2 Popis funkce

Celoobličejové masky mají zásuvnou přípojku. Z tohoto důvodu jsou tyto celoobličejové masky vhodné pro přetlakové dýchací přístroje se stlačeným vzduchem a hadicové dýchací přístroje.

Celoobličejové masky lze používat při teplotách od  $-30\text{ }^{\circ}\text{C}$  do  $+60\text{ }^{\circ}\text{C}$ .

Osoby s brýlemi mohou do masky vložit adaptér pro dioptrická skla.

### 2.3 Účel použití

Celoobličejové masky chrání obličej a oči před agresivními médii.

### 2.4 Omezení účelu použití



#### VAROVÁNÍ

Vousy a kotlety v oblasti těsnění celoobličejové masky způsobují netěsnosti! Takové osoby nejsou pro používání dané celoobličejové masky vhodné. Obroučky brýlí v těsnící oblasti rovněž způsobují netěsnosti. Používejte brýle do masky.



## 2.5 Povolení

Celoobličejové masky jsou homologovány dle:

- EN 136:1998 Cl. 3+
- (EU) 2016/425

Prohlášení o shodě: viz [www.draeger.com/product-certificates](http://www.draeger.com/product-certificates)

Dále splňují i požadavky na celkové působení plamene dle EN 137 (flame engulfment).

Tyto celoobličejové masky se smějí používat pouze se schválenými přetlakovými dýchacími přístroji se stlačeným vzduchem nebo přetlakovými hadicovými dýchacími přístroji.

Celoobličejové masky jsou podrobeny zkouškám podle 2014/34/EU pro používání v oblastech ohrožených výbuchem a mají tyto ochranné třídy:

Celoobličejové masky, jejichž zorník je označen písmenem „L“:

|  |  |  |
|--|--|--|
| I M1<br>II 1 G IIC T6 <sup>1)</sup><br>II 1D | I M1<br>II 1 G IIB T6 <sup>1)</sup><br>II 1D | I M1<br>II 1 G IIA T6 <sup>1)</sup><br>II 1D |
|--|--|--|

1)  $-30\text{ °C} \leq T_a \leq +60\text{ °C}$

Celoobličejové masky, jejichž zorník je označen písmeny „PC“ nebo „PC/CC“:

|   |  |
|---|--|
| I M1<br>1 G IIC T6 <sup>1)</sup><br>II 1D | I M1<br>II 1 G IIA T6 <sup>1)</sup><br>II 1D |
|---|--|

1)  $-30\text{ °C} \leq T_a \leq +60\text{ °C}$

## 2.6 Typová označení

Celoobličejové masky jsou označeny takto:

|                    |   |
|--------------------|---|
| Přípojka           | P   |
| Tělo masky         | EPDM nebo SI<br>EN 136 CL. 3+<br>CExxxx (Notified Body v Evropě)  |
| Zorník             | PC (bez vrstvy) nebo PC/CC (vnitřní ochrana proti zamližení/zvenku ochrana proti poškrábání) nebo L F (požárníci) |
| Upevňovací rámeček | K/rt  |

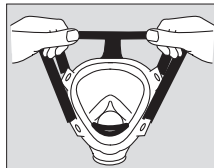
## 3 Používání

### 3.1 Příprava před použitím

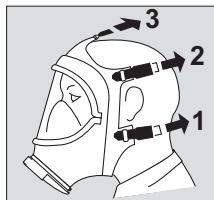
- V případě potřeby nasadte brýle do masky.

### 3.2 Přiložení celoobličejové masky na obličej a ověření její funkce

1. Odepněte popruh.
2. Roztáhněte náhlavní pásky a bradu vložte do dutiny těla masky.
3. Náhlavní pásky přetáhněte přes hlavu a napněte je směrem dozadu.
4. Celoobličejovou masku upravte.



5. Rovnoměrně napněte nejprve týlní pásky (1), poté spánkové pásky (2) a naposled čelní pásek (3).
6. Nasadte si přilbu, uzavřete podbradní pásek a přilbu prověřte z hlediska pevného usazení na hlavě. Příp. podbradní pásek dotáhněte.



7. Stiskněte tlačítko a do přípojky zasuňte plicní automatiku.
8. Tlačítko uvolněte a prověřte, zda je plicní automatika bezpečně upevněna.

9. Palcem uzavřete nástrčnou vsuvku a nadechněte se, až vznikne podtlak. Zadržte krátce dech. Podtlak musí zůstat zachován; v opačném případě dotáhněte pásky. Zvnějšku nesmí do celoobličejové masky vnikat žádný vzduch.
10. Poslední 2 kroky opakujte dvakrát.
11. Zkontrolujte výdechový ventil: Nástrčnou vsuvku podržte utěsněnou a prudce vydechněte. Vydechaný vzduch musí bez jakýchkoli překážek výdechovým ventilem unikat, jinak výdechový ventil vyměňte.
12. Připojte přetlakový dýchací přístroj se stlačeným vzduchem nebo přetlakový hadicový dýchací přístroj.
13. Otáčením a silným zatáhnutím prověřte náležité upevnění plicní automatiky. Upevnění a správné připojení nechte prověřit druhou osobou.



#### VAROVÁNÍ

Používejte jen dobře těsnící masku!

Pokud by byla celoobličejová maska netěsná, hrozí nebezpečí otravy!

---

### 3.3 Během použití

#### 3.3.1 Nízké teploty

Zorník bez ochrany z vnitřní strany ošetřete přípravkem „klar-pilot“, aby byl chráněn proti zamrznutí. Zorníky s ochranou neotírejte.

#### 3.3.2 Vysoké teploty/tepelné střídavé zatížení



#### VAROVÁNÍ

Pokud se na zorníku objeví puchýřky, znamená to, že je zorník měkký. V tomto případě nebezpečnou oblast okamžitě opusťte, protože těsnost celoobličejové masky nemůže být zaručena.

U zorníků označených PC/CC se může vrstva částečně odlupovat. Funkce celoobličejové masky tím není nijak omezena. Je až do konce zásahu schopná použití. Zorník po zásahu vyměňte.

#### 3.3.3 Chemikálie

Některé látky se mohou vázat na materiál celoobličejové masky a mohou případně i difuzí pronikat dovnitř. Pokud budete potřebovat podrobnější informace, obraťte se na firmu Dräger.

### 3.4 Po použití

1. Odpojení plicní automatiky:  
Stiskněte tlačítko a současně vytáhněte plicní automatiku z přípojky.
2. Celoobličejovou masku sejměte:  
Zasuňte ukazováčky pod spony týlních pásků, zepředu palci stiskněte uzavírací mechanismus spon a celoobličejovou masku sejměte z obličeje přes hlavu.



#### UPOZORNĚNÍ

Celoobličejovou masku neuchopujte a nesnímejte z obličeje za přípojku, protože by se takto mohla poškodit.

## 4 Údržba

- Po údržbě a/nebo po výměně součástí znovu zkontrolujte těsnost.

### 4.1 Doporučené intervaly zkoušek a údržby

Následující údaje odpovídají požadavkům normy DGUV-R 112-190 platné v Německu. Dodržujte předpisy platné v místě použití.

| Druh práce, která má být provedena           | Před použitím | Po použití | Jednou za půl roku | každé 2 roky    | každé 4 roky | každé 6 roky |
|--|---------------|------------|--------------------|-----------------|--------------|--------------|
| Kontrola prováděná uživatelem                | X             |            |                    |                 |              |              |
| Vizuální kontrola, zkoušky funkce a těsnosti |               | X          | X <sup>1)</sup>    |                 |              |              |
| Čištění a dezinfekce                         |               | X          |                    | X <sup>2)</sup> |              |              |
| Výměna disku výdechového ventilu             |               |            |                    |                 | X            |              |
| Výměna komunikační membrány                  |               |            |                    |                 |              | X            |

- U vzduchotěsně zabalených celoobličejových masek každé 2 roky.
- U vzduchotěsně zabalených celoobličejových masek, jinak jednou za půl roku.

## 4.2 Čištění a dezinfekce

Po každém zásahu celoobličejovou masku vyčistěte a dezinfikujte ji.



### VAROVÁNÍ

Tělo masky musí být důkladně vyčištěno, aby na něm nezůstaly naprosto žádné zbytky produktů pro péči o pleť.

Jinak by se mohlo stát, že dojde ke ztrátě pružnosti v oblasti, kde celoobličejová maska těsní, takže by již nedosadala správně.



### UPOZORNĚNÍ

Pro čištění a dezinfekci nepoužívejte žádná rozpouštědla (např. aceton, alkohol) nebo čisticí prostředky s abrazivními částicemi. Používejte pouze zde popisované postupy a zde uvedené čisticí a dezinfekční přípravky. Jiné prostředky, dávkování a doby působení mohou způsobit poškození produktu.

Celoobličejové masky se zorníkem, který je označen "PC/CC", nečistěte na vnitřní straně hadrem ani nasucho, protože by mohlo dojít k poškození vrstvy. Tyto celoobličejové masky by se měly po vyschnutí dle DIN EN ISO 291 ponechat nezabalené nejméně jeden den na vzduchu, aby mohlo dojít k regeneraci vrstvy, a aby byla dosažena optimální životnost zařízení.



Informace o vhodných čisticích a dezinfekčních prostředcích a o jejich specifikacích naleznete v dokumentu 9100081 na [www.draeger.com/IFU](http://www.draeger.com/IFU).

- Vyjměte příp. příslušenství a vyčistěte je zvlášť.
- Z vody a čisticího prostředku si připravte čisticí roztok.
- Všechny součásti očistěte měkkým hadříkem a čisticím roztokem.
- Všechny díly řádně propláchněte pod tekoucí vodou.

5. Z vody a dezinfekčního prostředku připravte dezinfekční lázeň.
6. Všechny součásti, které musí být dezinfikovány, ponořte do dezinfekční lázně.
7. Všechny díly řádně propláchněte pod tekoucí vodou.
8. Všechny díly nechejte vyschnout na vzduchu nebo v sušičce (teplota: max. 60 °C). Chraňte před přímým slunečním zářením.
9. Příp. namontujte příslušenství.



#### POZNÁMKA

Celoobličejové masky se zorníkem typu PC se mohou čistit a desinfikovat také v pračce. Potřebné informace vám poskytne firma Dräger.

### 4.3 Kontroly

Celoobličejovou masku prověřte dle intervalů zkoušek a údržby.

#### 4.3.1 Vizuální kontrola komunikační membrány

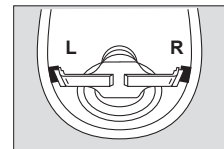
- Komunikační membrána a O-kroužek musejí být čisté a nepoškozené, v opačném případě je vyčistěte nebo vyměňte. (viz kapitola 4.4.4 na straně 71)

#### 4.3.2 Vizuální kontrola nádechového ventilu

- Nádechový ventil je viditelný zorníkem v přípojce. Foukáním do přípojky prověřte, zda se obě křídla ventilového disku volně pohybují. Ventilový disk příp. vyměňte (viz kapitola 4.4.6 na straně 71).

#### 4.3.3 Vizuální kontrola výdechového ventilu

1. Ochrannou krytku výdechového ventilu stáhněte z přípojky.
2. Jedno rameno zatlačte směrem dovnitř a pružinovou spojku vyjměte.
3. Ventilový disk vytáhněte z vedení.
4. Ventilový disk a sedlo ventilu musejí být čisté a nepoškozené, v opačném případě je vyčistěte nebo vyměňte.
5. Disk ventilu navlhčete vodou a vsaďte jej, kam patří. Ventilový disk musí zajet do vedení vlastní vahou.
6. Pružinovou spojku namontujte tak, aby ramena na obou stranách zapadla do drážky. Je označena jako "L" = levá a "P" = pravá a lícuje.



01021277 eps

#### 4.3.4 Zkoušky těsnosti

Zkoušku těsnosti provádějte pomocí vhodného zkušebního přístroje (např. typu Testor nebo Quaestor).

##### (1) Zkouška těsnosti

1. Oblast těsnění navlhčete vodou a celoobličejovou masku umístěte na zkušební hlavu.
2. Zkušební hlavu příp. nafoukněte, až oblast těsnění doléhá po celé délce.
3. Přípojku s adaptérem utěsněte.
4. Příp. navlhčete výdechový ventil.
5. Vytvořte podtlak 10 mbar.

Celoobličejová maska je považována za těsnou, pokud změna tlaku po 1 minutě není vyšší než 1 mbar. Jinak postupujte dle bodu (2).

## (2) Zkouška s utěsněným výdechovým ventilem

1. Vymontujte disk výdechového ventilu.
2. Vložte zkušební zátku výdechového ventilu a upevněte pomocí pružinové spojky.
3. Vytvořte podtlak 10 mbar.
4. Při změně tlaku menší než 1 mbar po 1 minutě zkušební zátku výdechového ventilu vyjměte, vložte nový ventilový disk a zkoušku těsnosti opakujte. Jinak pokračujte bodem (3).

## (3) Zkouška těsnosti pod vodou

1. Zkušební hlavu včetně celoobličejové masky ponořte do vody.
2. Vytvořte přetlak cca 10 mbar a zkušební hlavou pomalu pod vodou otáčejte. Netěsnící místa ukazují unikající bublinky vzduchu.
3. Zkušební hlavu s přípojkou vyjměte z vody, na přípojce proveďte potřebné opravy a údržbu a netěsnící součásti vyměňte.
4. Odstraňte zátku výdechového ventilu a namontujte výdechový ventil.
5. Opakujte zkoušku těsnosti (1).

## Kontrola otevíracího tlaku výdechového ventilu

Při použití testovacího přístroje Quaestor by měl být otevírací tlak při stálém průtoku maskou 10 litrů za minutu nejméně 4,2 mbar. V opačném případě vyměňte pružinu a zkoušku opakujte. Při použití zkušebního přístroje, který tento konstantní průtok neumožňuje (např. Testor), by měl být otevírací tlak minimálně 4,5 mbar.

## Po zkoušce

1. Stiskněte tlačítko a vyjměte adaptér.
2. Celoobličejovou masku sejměte ze zkušební hlavy a v případě nutnosti ji vysušte.
3. Nasaďte ochrannou krytku výdechového ventilu, která musí zaskočit na své místo.

## 4.4 Speciální údržbové práce

### 4.4.1 Výměna zorníku

1. Celoobličejová maska s kovovým upevňovacím rámečkem: Vyšroubujte šrouby a šestihranné matice přitom pevně podržte.
1. Celoobličejová maska s plastovým upevňovacím rámečkem: Šrouby vyšroubujte.
2. Upevňovací rámeček na místech spojů od sebe odtlačte pomocí šroubováku a potom jej stáhněte směrem nahoru a dolů.
3. V případě potřeby odstraňte opěrnou podložku (viz kapitolu 4.4.2 na straně 71).
4. Starý zorník vyjměte z pryžové obruby.
5. Nový zorník nasadte do pryžové obruby, a to napřed v její horní části a potom v části spodní. Středové značky na zorníku by se měly kryt se švem na těle masky.
6. Pryžovou obrubu vytáhněte na pravé a levé straně přes okraj zorníku.
7. Vnější stranu pryžové obruby a vnitřní stranu upevňovacího rámečku navlhčete mýdlovou vodou.
8. Napřed horní a potom spodní část upevňovacího rámečku přitlačte na místo.
9. V případě potřeby nasadte opěrnou podložku.
10. Celoobličejová maska s kovovým upevňovacím rámečkem: Šrouby našroubujte do šestihranných matic a utáhněte je natolik, aby vzdálenost mezi upevňovacími výstupky byla 3 až 0,5 mm.
11. Celoobličejová maska s plastovým upevňovacím rámečkem: Nasaďte šrouby a utáhněte je, až není mezi horním a spodním upínacím rámečkem žádná mezera.

#### 4.4.2 Výměna přípojky

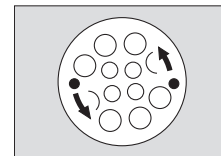
1. Vnitřní masku vytáhněte z drážky závitového kroužku.
2. Pomocí šroubováku pozvedněte sponu.
3. Sponu, kluzný kroužek a opěrnou podložku sejměte.
4. Přípojku vytáhněte z těla masky.
5. Novou přípojku s komunikační membránou, jakož i s výdechovým a nádechovým ventilem nasadte a namontujte tak, aby se středové značky na přípojce masky a na těle masky kryly.
6. Namontujte kluzný kroužek a novou sponu.
7. Háček zahákněte tak, aby spona co možno nejlépe přiléhala.
8. Mezi sponu a kluzný kroužek nasuňte opěrnou podložku, uchytte ji na spodním upevňovacím rámečku a srovnejte ji.
9. Výstupky spony stiskněte kleštěmi tak, aby přípojka pevně seděla v těle masky.
10. Nasadte vnitřní masku. Dbejte na to, aby byl celý okraj po celém obvodu v drážce. Středové značky na přípojce a na vnitřní masce se musejí překrývat.

#### 4.4.3 Ventilové disky řídicích ventilů vyměňte

1. Staré ventilové disky vytáhněte směrem dovnitř.
2. Čep nových ventilových disků nasuňte zevnitř do otvorů a zatáhněte za něj ve směru zorníku, dokud není vidět zářez na čepu.  
Ventilové disky by měly mít stejnoměrný kontakt po celé své vnitřní ploše.

#### 4.4.4 Výměna komunikační membrány nebo O-kroužku

1. Vnitřní masku vytáhněte z drážky závitového kroužku.
2. Pomocí nástrčného klíče vyšroubujte závitový kroužek.
3. Nástrčný klíč otočte a opatrně jej nasadte do otvorů v ochranné mřížce, aby nedošlo k poškození fólie membrány.
4. Otočením komunikační membránu uvolněte a vyjměte ji.
5. Pomocí nástroje na vytahování těsnících kroužků vyjměte z přípojky O-kroužek.
6. Komunikační membránu a O-kroužek zkontrolujte a v případě nutnosti je vyměňte.
7. Nasadte vnitřní masku. Dbejte na to, aby byl celý okraj po celém obvodu v drážce. Středové značky na přípojce a na vnitřní masce se musejí překrývat.



00721277.095

#### 4.4.5 Výměna disku výdechového ventilu

1. Disk výdechového ventilu prověřte vizuální zkouškou (viz kapitola 4.3.3 na straně 69).
2. Nasadte ochrannou krytku výdechového ventilu, která musí zaskočit na své místo.

#### 4.4.6 Výměna disku nádechového ventilu

1. Přípojku vytáhněte z těla masky (viz kapitola 4.4.2 na straně 71)
2. Vyjměte starý ventilový disk a vložte na jeho místo nový.
3. Vložte přípojku do těla masky (viz kapitola 4.4.2 na straně 71).

---

## 5 Přeprava

Celoobličejovou masku přepravujte v transportním obalu nebo v tašce na masku.

## 6 Skladování

- Náhlavní pásky úplně povolte (poutka).
- Zorník bez ochrany otřete antistatickou utěrkou. Zorníky s ochranou neotírejte.
- Celoobličejovou masku zabalte do příslušného sáčku nebo transportního obalu.
- Vysušte ji, aniž by došlo k jejímu zdeformování, a skladujte ji na místě, kde se nepráší.

Skladovací teplota  $-15\text{ °C}$  až  $+25\text{ °C}$ .

Chraňte před přímým světelným a tepelným zářením.

Dodržujte pokyny normy ISO 2230 a národních směrnic pro skladování, údržbu a čištění pryžových výrobků.

Pryžové výrobky firmy Dräger jsou chráněny prostředkem proti předčasnému stárnutí, který je v některých případech pozorovatelný jako šedobílý povlak. Tento povlak je možné umýt mýdlovou vodou a kartáčkem.

## 7 Likvidace odpadu

Celoobličejovou masku likvidujte podle platných předpisů o likvidaci odpadu.



---

# 1 Pentru siguranța dumneavoastră

## 1.1 Instrucțiuni generale de siguranță

- Înaintea utilizării produsului, citiți cu atenție prezentele instrucțiuni de utilizare și instrucțiunile de utilizare ale produselor aparținătoare.
- Respectați întocmai instrucțiunile de utilizare. Utilizatorul trebuie să înțeleagă integral instrucțiunile și să le urmeze întocmai. Produsul poate fi utilizat numai în conformitate cu scopul de utilizare.
- Nu aruncați instrucțiunile de utilizare. Asigurați-vă că utilizatorii păstrează și folosesc în mod corespunzător instrucțiunile.
- Acest produs poate fi utilizat numai de către personalul instruit și specializat.
- Respectați reglementările locale și naționale referitoare la acest produs.
- Verificarea, repararea și întreținerea produsului în conformitate cu prezentele instrucțiuni de utilizare este permisă numai personalului instruit și specializat. Lucrările de întreținere care nu sunt descrise în instrucțiunile de utilizare vor fi efectuate numai de către Dräger, respectiv de către personalul de specialitate instruit de Dräger. Dräger recomandă încheierea unui contract de service cu firma Dräger.
- Pentru lucrările de întreținere și reparații, utilizați numai piese și accesorii originale Dräger. În caz contrar, funcționarea corectă a produsului ar putea fi afectată în mod negativ.
- Nu utilizați produse defecte sau incomplete. Nu aduceți modificări produsului.
- Informați firma Dräger în cazul unor erori sau defecțiuni ale produsului sau ale pieselor produsului.

## 1.2 Semnificația simbolurilor de avertizare

În prezentul document se folosesc următoarele simboluri de avertizare pentru a marca și evidenția avertismentele textuale aferente, care necesită o atenție sporită din partea utilizatorului. Semnificațiile simbolurilor de avertizare sunt definite după cum urmează:



### AVERTISMENT

Indică o situație periculoasă potențială.

Dacă aceasta nu este evitată, pot apărea decesul sau răni grave.



### ATENȚIE

Indică o situație periculoasă potențială. Dacă aceasta nu este evitată, pot surveni vătămări sau daune materiale asupra produsului sau mediului înconjurător. Poate fi utilizată și ca avertizare împotriva utilizării incorecte.



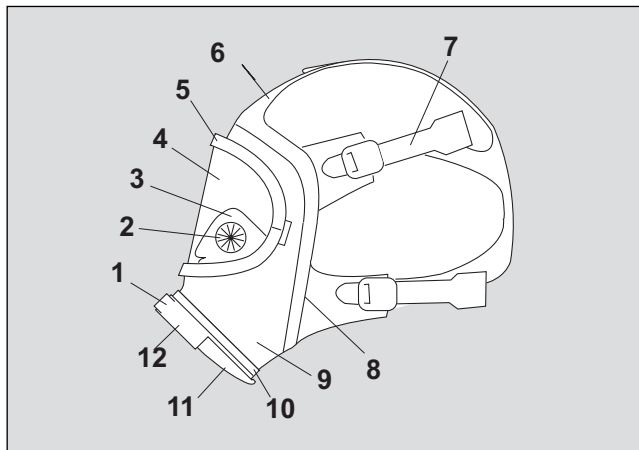
### NOTĂ

Informații suplimentare referitoare la utilizarea produsului.

---

## 2 Descriere

### 2.1 Privire de ansamblu asupra produsului



- |   |                                 |    |   |
|---|---------------------------------|----|---|
| 1 | Tastă                           | 7  | Harnașament                             |
| 2 | Ventil de comandă               | 8  | Cadru de etanșare                       |
| 3 | Mască interioară                | 9  | Corpul măștii                           |
| 4 | Vizor                           | 10 | Bridă de fixare                         |
| 5 | Cadru de întindere              | 11 | Capișon de protecție ventil de expirare |
| 6 | Eclisă pentru cureaua de frunte | 12 | Piesă de racord                         |

### 2.2 Descrierea funcțiilor

Măștile complete au un racord cu fișă. De aceea măștile complete sunt adecvate pentru, aparate autonome de respirat cu suprapresiune și aparate cu furtun cu suprapresiune.

Măștile complete se pot utiliza la temperaturi între  $-30\text{ }^{\circ}\text{C}$  și  $+60\text{ }^{\circ}\text{C}$ .

Pentru purtătorii de ochelari există posibilitatea purtării ochelarilor pentru mască.

### 2.3 Scopul utilizării

Masca completă protejează fața și ochii de mediile agresive.

### 2.4 Restricțiile scopului de utilizare



#### AVERTISMENT

Bărbile și favoriții în zona de etanșare ale măștii complete pot cauza neetanșeități! Persoanele respective nu sunt apte pentru purtarea măștii complete. Brațele de ochelari în zona de etanșare cauzează de asemenea neetanșeități. Folosiți ochelari pentru mască.

## 2.5 Omologări

Măștile complete sunt omologate conform:

- EN 136:1998 Cl. 3+
- (EU) 2016/425

Declarație de conformitate: vezi [www.draeger.com/product-certificates](http://www.draeger.com/product-certificates)  
Suplimentar, ele îndeplinesc cerințele de comportament la efect direct al flăcării conform EN 137 (flame engulfment).

Este permisă utilizarea măștilor complete numai cu aparate autonome de respirat cu suprapresiune sau aparate cu furtun cu suprapresiune.

Măștile complete sunt testate conform 2014/34/UE pentru utilizare în spații cu pericol de explozie și ating următoarele clase de protecție:

Măști complete, ale căror vizoare sunt marcate cu "L":

|  |  |  |
|--|--|--|
| I M1<br>II 1 G IIC T6 <sup>1)</sup><br>II 1D | I M1<br>II 1 G IIB T6 <sup>1)</sup><br>II 1D | I M1<br>II 1 G IIA T6 <sup>1)</sup><br>II 1D |
|--|--|--|

1)  $-30\text{ °C} \leq Ta \leq +60\text{ °C}$

Măști complete, ale căror vizoare sunt marcate cu "PC" sau "PC/CC":

|  |  |
|--|--|
| I M1<br>II 1 G IIB T6 <sup>1)</sup><br>II 1D | I M1<br>II 1 G IIA T6 <sup>1)</sup><br>II 1D |
|--|--|

1)  $-30\text{ °C} \leq Ta \leq +60\text{ °C}$

## 2.6 Marcaje de identificare a tipului

Măștile complete sunt marcate în modul următor:

|                    |  |
|--------------------|--|
| Piesă de racord    | P  |
| Corpul măștii      | EPDM sau SI<br>EN 136 CL. 3<br>CExxxx (Organism notificat în Europa)                         |
| Vizor              | PC (fără acoperire) sau PC/CC (acoperire internă anti-aburire / externă anti-zgâriere) sau L |
| Cadru de întindere | K/rt   |

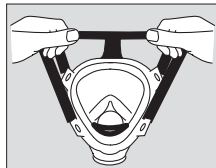
### 3 Utilizare

#### 3.1 Pregătirea pentru utilizare

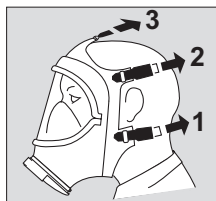
- Dacă este necesar se montează ochelari pentru mască.

#### 3.2 Aplicarea măștii complete și verificarea capacității funcționale

1. Desfaceți cureaua de transport.
2. Lărgiți harnașamentul și așezați bărbia în locașul pentru bărbie al corpului măștii.
3. Trageți harnașamentul peste cap și îl întindeți spre spate.
4. Aranjați masca completă în poziția potrivită.



5. Mai întâi se strâng benzile de ceafă (1) apoi benzile de tâmplă (2) iar la sfârșit curelele pentru frunte (3).
6. Așezați casca, închideți cureaua de bărbie și verificați casca să stea ferm pe cap. Dacă este cazul, restrângeți cureaua de bărbie.



7. Apăsați tasta și în același timp extrageți regulatorul de respirație din piesa de racord.
8. Eliberați tasta și verificați dacă regulatorul de respirație este închisecat.

9. Obturați cu degetul mare niplul de introducere și inspirați până se creează subpresiune. Rețineți aerul pentru o perioadă scurtă. Subpresiunea trebuie să persiste, în caz contrar strângeți harnașamentul. Nu este permis să intre aer din exterior în mască completă.
10. Repetați de două ori ultimii 2 pași.
11. Verificarea ventilului de expirare: Țineți etanș niplul de introducere și expirați puternic. Aerul expirat trebuie să se poată elibera neîmpiedicat prin ventilul de expirare, în caz contrar schimbați ventilul de expirare.
12. Racordați aparatul autonom de respirat cu suprapresiune sau aparatul cu furtun cu suprapresiune.
13. Verificați așezarea fixă prin rotire și tragere puternică a regulatorului de respirație. Solicitați verificarea rigidității și a conectării corecte de către o a doua persoană.



#### AVERTISMENT

Utilizați numai cu mască completă etanșă!

Dacă masca completă nu este etanșă, se creează pericolul de otrăvire!

---

### 3.3 În timpul utilizării

#### 3.3.1 Temperaturi joase

Protejați la interior vizorul neacoperit cu mijloc de vizibilitate în formă de gel „klar-pilot” împotriva aburirii. Nu ștergeți vizoarele acoperite cu strat de protecție.

#### 3.3.2 Temperaturi ridicate/Solicitări termice alternante



##### AVERTISMENT

Dacă apar bule în vizor, acesta este un semn că vizorul s-a înmuiat. În acest caz părăsiți imediat zona de pericol, deoarece masca completă poate deveni neetanșă.

La vizoarele marcate cu PC/CC stratul de protecție se poate desprinde local. Dar aceasta nu afectează funcționalitatea măștii complete. Ea este încă aptă de funcționare până la sfârșitul intervenției. Schimbați vizorul după intervenție.

#### 3.3.3 Substanțe chimice

Unele materiale pot fi asimilate de către materialul măștii complete și eventual să difuzeze în interior. Mai multe informații se obțin de la Dräger.

### 3.4 După utilizare

1. Decuplarea regulatorului de respirație:  
Apăsați tasta și în același timp extrageți regulatorul de respirație din piesa de racord.
2. Scoaterea măștii complete:  
Înfigeți degetul arătător în spatele urechii benzii de ceafă și cu degetul mare împingeți înainte catramele cu clemă și simultan scoateți pe deasupra capului masca completă de pe față.



##### ATENȚIE

Nu apucați masca completă de piesa de racord să o trageți de pe față, deoarece se poate deteriora masca.

## 4 Întreținerea curentă

- După lucrări de mentenanță și/sau înlocuire de componente constructive verificați din nou etanșeitatea.

### 4.1 Intervale recomandate de verificare și întreținere generală

Datele de mai jos corespund ordonanței valabile în Germania DGUV-R 112-190. Respectați directivele naționale.

| Tipul de lucrări care trebuie executate                | Înainte de utilizare | După utilizare | Semestrial      | la fiecare 2 ani | la fiecare 4 ani | la fiecare 6 ani |
|--|----------------------|----------------|-----------------|------------------|------------------|------------------|
| Verificare efectuată de purtătorul aparatului          | X                    |                |                 |                  |                  |                  |
| Verificare la vizibilitate, funcționare și etanșeitate |                      | X              | X <sup>1)</sup> |                  |                  |                  |
| Curățarea și dezinfectarea                             |                      | X              |                 | X <sup>2)</sup>  |                  |                  |
| Înlocuirea discului ventilului de expirare             |                      |                |                 |                  | X                |                  |
| Înlocuirea membranei de vorbire                        |                      |                |                 |                  |                  | X                |

- 1) La măști complete ambalate etanș la fiecare 2 ani.
- 2) La măștile complete ambalate etanș la aer, în rest semestrial.

## 4.2 Curățarea și dezinfectarea

Masca completă se curăță și se dezinfectează după fiecare aplicație.



### AVERTISMENT

Corpul măștii trebuie curățat temeinic, până când nu mai rămân resturi de produse de îngrijire a pielii pe acesta.

În caz contrar se poate pierde elasticitatea în zona de etanșare și masca completă nu se va mai așeza corect pe față.



### ATENȚIE

Pentru curățare și dezinfectare nu utilizați solvenți (de ex. acetonă, alcool) sau substanțe de curățare cu particule abrazive. Aplicați numai procedurile descrise și utilizați substanțele de curățare și dezinfectare indicate. Alți agenți, dozări și timpi de acționare pot provoca deteriorarea produsului.

Măștile complete cu vizor marcat "PC/CC" nu le curățați pe fața interioară cu o lavetă și nu le uscați, deoarece în acest fel se poate deteriora stratul de acoperire. Aceste măști complete trebuie ca după uscare să se aerisească despachetate cel puțin o zi în climă normală conform DIN EN ISO 291, pentru ca stratul de acoperire să se poată regenera și să se obțină o durată de utilizare optimă.



Informații privind substanțele de curățare și dezinfectare și specificația acestora: vezi documentul 9100081 la [www.draeger.com/IFU](http://www.draeger.com/IFU).

1. Demontați accesoriile dacă este cazul și le curățați în mod special.
2. Pregătiți o soluție de curățare cu apă și un agent de curățare.
3. Curățați toate piesele cu o lavetă moale și o soluție de curățat.
4. Spălați temeinic toate componentele sub apă curgătoare.

5. Pregătiți o baie de dezinfecție cu apă și un agent dezinfectant.
6. Introduceți în baia de dezinfectare toate piesele ce trebuie dezinfectate.
7. Spălați temeinic toate componentele sub apă curgătoare.
8. Lăsați toate piesele să se usuce în aer sau în dulapul de uscare (temperatura: max. 60 °C). Protejați de acțiunea directă a razelor soarelui.
9. După caz, montați accesoriile.



#### NOTĂ

Măștile complete cu discuri de PC pot fi curățate și dezinfectate și în mașina de spălat. Informații aferente se procură de la Dräger.

### 4.3 Testări

Verificați masca completă conform intervalelor de verificare și de întreținere generală.

#### 4.3.1 Verificarea vizuală a membranei de vorbire

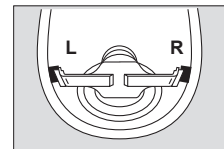
- Membrana de vorbire și inelul O trebuie să fie curate și nedeteriorate; în caz contrar se curăță și se înlocuiesc (vezi capitolul 4.4.4 la pagina 81).

#### 4.3.2 Verificarea vizuală a ventilului de inspirație

- Ventilul de inspirație este vizibil prin vizor în piesa de racord. Prin suflare în piesa de racord verificați dacă ambele aripi ale discului ventilului au mobilitate liberă. Dacă este cazul înlocuiți discul supapei (vezi capitolul 4.4.6 la pagina 81).

#### 4.3.3 Verificarea vizuală a ventilului de expirație

1. Scoateți capșonul de protecție al ventilului de expirație de pe piesa de racord.
2. Apăsăți o latură spre interior și detașați placa pentru presarea arcului.
3. Extrageți discul ventilului din ghidaj.
4. Discul și scaunul ventilului trebuie să fie curate și nedeteriorate, în caz contrar se curăță și se înlocuiesc.
5. Discul ventilului se umezește cu apă și se montează. Discul ventilului trebuie să gliseze în ghidaj sub propria greutate.
6. Montați astfel placa pentru presarea arcului, încât ambele laturi să se înclicheze lateral. Ea este marcată cu "L" = stânga și "R" = dreapta și este poziționată sub un unghi.



01021277 eps

#### 4.3.4 Verificări ale etanșeității

Executați verificarea etanșării cu un aparat de testare adecvat (de ex. din seria Testor sau Quaestor).

##### (1) Verificarea etanșeității

1. Umeziți cu apă linia de etanșare la interior și montați masca completă pe capul de probă.
2. Eventual umflați capul de probă până când linia de etanșare se așează peste tot.
3. Piesa de racordare se etanșează cu adaptor.
4. Eventual umeziți ventilul de expirație.
5. Se produce o subpresiune de 10 mbar.

Masca completă se consideră a fi etanșă, dacă modificarea de presiune într-un interval de 1 minut este sub 1 mbar. În caz contrar continuați cu (2).

## **(2) Verificare cu ventil de expirare etanșat**

1. Demontați discul ventilului de expirare.
2. Montați dopul ventilului de expirare și îl fixați cu placa pentru presarea arcului.
3. Se produce o subpresiune de 10 mbar.
4. La o modificare a presiunii mai mică de 1 mbar după 1 minut îndepărtați dopul ventilului de expirare montați discul ventil nou și repetați verificarea etanșeității. În caz contrar continuați cu (3).

## **(3) Verificarea etanșeității sub apă**

1. Scufundați în apă capul de probă cu masca completă.
2. Creați o suprapresiune de cca. 10 mbar și rotiți lent capul de probă sub suprafața apei.  
Bulele de aer indică zonele neetanșe.
3. Scoateți capul de probă cu racordul de respirație de sub apă, racordul de respirație se repară, se schimbă piesele neetanșe.
4. Scoateți dopurile ventilului de expirare și montați ventilul de expirare.
5. Repetați verificarea etanșeității (1).

## **Verificarea presiunii de deschidere a ventilului de expirație**

La utilizarea aparatului de testare Quaestor, presiunea de deschidere la debit constant de 10 litri pe minut prin mască completă trebuie să se ridice la cel puțin 4,2 mbar. În caz contrar schimbați arcul și repetați verificarea. La utilizarea unui aparat de testare care nu permite acest debit constant (de ex. Testor), presiunea de deschidere trebuie să se ridice la cel puțin 4,5 mbar.

## **După verificare**

1. Apăsăți tasta și îndepărtați adaptorul.
2. Scoateți masca completă de pe capul de probă și, dacă este nevoie, o uscați.
3. Așezați capșonul de protecție al ventilului de expirare; trebuie să se închideze.

## **4.4 Lucrări speciale de întreținere**

### **4.4.1 Înlocuirea vizorului**

1. Măști complete cu cadru de întindere metalic:  
Desfaceți șuruburile, pentru aceasta țineți fix piulițele hexagonale.
1. Măști complete cu cadru de întindere din plastic:  
Desfaceți șuruburile.
2. Cadrele de întindere se presează cu o piuliță una peste alta în punctele de îmbinare, apoi se trage jos în partea superioară și inferioară.
3. Dacă este cazul, îndepărtați tabla de reazem (vezi capitolul 4.4.2 la pagina 81).
4. Scoateți vizorul vechi din montura de cauciuc.
5. Vizorul nou se montează prima dată pe partea superioară, apoi în partea inferioară a monturii de cauciuc.  
Marcajele mijlocului de pe vizor trebuie să se suprapună cu cusătura corpului măștii.
6. Montura de cauciuc se trage pe partea dreapta și stângă peste marginea vizorului.
7. Partea exterioară a monturii de cauciuc și partea interioară a cadrului de întindere se umezesc cu săpun cu apă.
8. Prima dată se presează cadrul de întindere superior apoi cel inferior.
9. Dacă este cazul, montați tabla de reazem.
10. Măști complete cu cadru de întindere metalic:  
Șuruburile hexagonale se înșurubează în piulițele hexagonale și se strâng până când distanța dintre camele de întindere va fi între 3 și 0,5 mm.
11. Măști complete cu cadru de întindere din plastic:  
Montați și strângeți șuruburile, până când nu mai există nici un interstițiu între cadrele de întindere superior și inferior.



#### 4.4.2 Înlocuirea piesei de racord

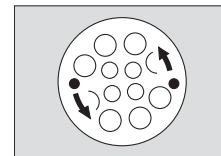
1. Scoateți masca interioară din canelura inelului filetat.
2. Ridicați brida de fixare cu o șurubelniță.
3. Scoateți brida de fixare, inel glisant și tabla suport.
4. Extrageți piesă de racord din corpul măștii.
5. Echipați noua piesă de racord cu membrană de vorbire precum și ventilurile de expirare și inspirare pe care le aplicați astfel încât să se suprapună marcajele de mijloc ale piesei racord cu ale corpului măștii.
6. Montați un inel de etanșare și o brida de fixare nouă.
7. Cârligul se agață astfel încât brida de fixare să stea pe cât posibil ferm.
8. Împingeți tabla de reazem între brida de fixare și inelul de etanșare, o fixați de cadrul de întindere inferior și o reglați.
9. Apăsăți împreună nasurile bridei de fixare cu cleștele, până când piesa de racord se așează rigid în corpul măștii.
10. Prindeți masca interioară. Asigurați-vă ca bordura să stea complet în canelură. Marcajele de mijloc de la piesa de racordare și masca interioară trebuie să se suprapună.

#### 4.4.3 Înlocuirea discurilor ventilurilor de comandă

1. Discul ventilului se extrage spre interior.
2. Cepurile discului de ventil noi se introduce din interior în orificiu și se trag în direcția vizorului, până când retezarea cepului devine vizibil.  
Discurile ventilurilor trebuie să se așeze uniform pe circumferință.

#### 4.4.4 Înlocuirea membranei de vorbire sau a inelului O

1. Scoateți masca interioară din canelura inelului filetat.
2. Deșurubați inelul cu șurub cu cheia cu știft.
3. Rotiți cheia cu știft și o introduceți cu atenție în găurile grilei de protecție; nu deteriorați folia membranei.
4. Desfaceți membrana de vorbire prin rotire și o extrageți.
5. Extrageți inelul O cu extractorul de inele de etanșare din piesa de racord.
6. Verificați membrana de vorbire și inelul O și le schimbați dacă este necesar.
7. Prindeți masca interioară. Asigurați-vă ca bordura să stea complet în canelură. Marcajele de mijloc de la piesa de racordare și masca interioară trebuie să se suprapună.



00721277\_099

#### 4.4.5 Înlocuirea discului ventilului de expirare

1. Verificarea vizuală discul ventilului de expirare (vezi capitolul 4.3.3 la pagina 79).
2. Așezați capșonul de protecție al ventilului de expirare; trebuie să se înclichezeze.

#### 4.4.6 Înlocuirea discului ventilului de inspirare

1. Extrageți piesa de racord din corpul măștii (vezi capitolul 4.4.2 la pagina 81).
2. Desfaceți discul vechi al ventilului și îl fixați pe cel nou.
3. Montați piesa de racord în corpul măștii (vezi capitolul 4.4.2 la pagina 81).

---

## 5 Transportul

Transportați masca completă într-o cutie de transport sau o geantă de mască.

## 6 Depozitarea

- Deschideți harnașamentul până la opritor (eclisa mânerului).
- Ștergeți vizorul fără acoperire cârpă antistatică. Nu ștergeți vizoarele acoperite cu strat de protecție.
- Împachetați masca completă în pungă sau cutia de transport aferentă.
- Uscați fără deformare și depozitați ferită de praf.

Temperatura de depozitare –15 °C până la +25 °C.

Feriți de radiații luminoase și termice directe.

Respectați prevederile ISO 2230 și directivele naționale referitoare la depozitarea, întreținerea și curățarea produselor din cauciuc.

Articolele din cauciuc Dräger sunt protejate cu un agent contra îmbătrânirii premature, care în unele cazuri este vizibil ca o acoperire alb-gri. Aceste strat de acoperire poate fi spălat cu apă cu săpun și o perie.

## 7 Eliminarea ca deșeu

Masca completă trebuie eliminată ca deșeu conform prevederilor în vigoare.

---

# 1 Az Ön biztonsága érdekében

## 1.1 Általános biztonsági tudnivalók

- A termék használata előtt olvassa el figyelmesen ezt a használati útmutatót és a hozzátartozó termékekét is.
- Pontosan tartsa be a használati útmutatót. A felhasználónak az utasításokat tökéletesen meg kell értenie, és pontosan kell követnie. A terméket csak a felhasználási célnak megfelelően szabad használni.
- Ne dobja ki ezt a használati útmutatót. A használóknak biztosítaniuk kell a megőrzést és a rendelkezésre álló használatot.
- Ezt a terméket csak szakmai ismeretekkel rendelkező, kioktatott személyek használhatják.
- A termékre vonatkozó helyi és nemzeti irányelvekben foglaltakat be kell tartani.
- A termék ellenőrzését, javítását és karbantartását csak képzett és szakmai ismeretekkel rendelkező személy végezheti a használati útmutatóban leírtak szerint. A használati útmutatóban nem szereplő karbantartási munkákat csak a Dräger cég, vagy a Dräger cég által kiképzett szakszemélyzet végezheti. A Dräger javasolja, hogy kössön szerviz szerződést a Dräger vállalattal.
- A karbantartási munkákhoz csak a Dräger cég eredeti alkatrészeit és tartozékait használja. Ellenkező esetben a termék helyes működése megváltozhat.
- Hibás vagy hiányos termékeket nem szabad használni. A termék mindennemű megváltoztatása tilos.
- A Dräger céget tájékoztatni kell a termék vagy a termék részeinek hibáiról vagy kieséséről.

## 1.2 A figyelmeztető jelek jelentése

A következő figyelmeztető jeleket fogjuk ebben a dokumentumban használni, hogy megjelöljük és kiemeljük azokat a hozzátartozó figyelmeztető szövegeket, amelyek a felhasználó részéről fokozott elővigyázatosságot követelnek meg. A figyelmeztető jelek jelentését az alábbiakban adjuk meg:



### FIGYELMEZTETÉS

Figyelmeztetés potenciális veszélyhelyzetre.

Ha ezt nem kerüli el, halál léphet fel vagy súlyos sérülések fordulhatnak elő.



### VIGYÁZAT

Figyelmeztetés potenciális veszélyhelyzetre. Ha ezt nem kerüli el, sérülések fordulhatnak elő, illetve a termék vagy a környezet károsodhat. Ezt a jelet a szakszerűtlen használatra való figyelmeztetésként is lehet használni.



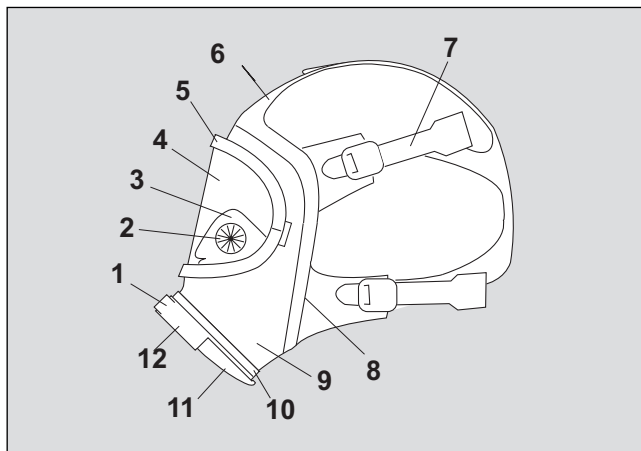
### MEGJEGYZÉS

Kiegészítő információ a termék alkalmazásához.

---

## 2 Leírás

### 2.1 Termékáttekintés



- |   |                    |    |                          |
|---|--------------------|----|--------------------------|
| 1 | Gomb               | 7  | Pántozat                 |
| 2 | Vezérlőszlep       | 8  | Tömítőkeret              |
| 3 | Belső maszk        | 9  | Maszktest                |
| 4 | Ablak              | 10 | Biliincs                 |
| 5 | Feszítőkeret       | 11 | Kilégzőszlep védőkupakja |
| 6 | Homlokszalag-rátét | 12 | Gyors csatlakozó         |

### 2.2 Funkcióleírás

A teljesálarcok dugaszolható csatlakozóval rendelkeznek. Így megfelelőek túlnyomásos sűrített levegős légzőkészülékekhez vagy túlnyomásos tömlőkészülékekhez.

A teljes álarc  $-30\text{ °C}$  és  $+60\text{ °C}$  közötti hőmérsékleten alkalmazható.

A szemüveget viselők álarcsmemüveget használhatnak.

### 2.3 Az alkalmazás célja

A teljes álarc védelmet nyújt az arc és a szem számára az agresszív közegekkel szemben.

### 2.4 Az alkalmazási cél korlátozásai



#### FIGYELMEZTETÉS

A szakáll és oldalszakáll a teljesálarc tömítési részein szivárgást okoz! Az ilyen arcszőrzzettel rendelkező személyek nem alkalmasak a teljesálarc viselésére. A tömítési részekben lévő szemüvegszár szintén szivárgást okoz. Viseljen álarcsmemüveget.

## 2.5 Engedélyek

A teljes álarcok a következők szerint engedélyezettek:

- EN 136:1998 Cl. 3+
- (EU) 2016/425

Megfelelőségi nyilatkozat: lásd a [www.draeger.com/product-certificates](http://www.draeger.com/product-certificates) oldalon

Ezenkívül teljesítik az EN 137 szabvány szerinti lánggal való érintkezés (flame engulfment) követelményeit.

A teljesálarcokat csak engedélyezett túlnyomásos sűrített levegős légzőkészülékekkel vagy túlnyomásos tömlőkészülékekkel szabad használni.

A teljesálarcok a 2014/34/EU szerinti robbanásveszélyes területeken való használatra ellenőrzöttek, és a következő védelmi osztályoknak felelnek meg:

Teljesálarcok „L” betűvel jelölt ablakkal:

|  |  |  |
|--|--|--|
| I M1<br>II 1 G IIC T6 <sup>1)</sup><br>II 1D | I M1<br>II 1 G IIB T6 <sup>1)</sup><br>II 1D | I M1<br>II 1 G IIA T6 <sup>1)</sup><br>II 1D |
|--|--|--|

1)  $-30\text{ °C} \leq T_a \leq +60\text{ °C}$

Teljesálarcok „PC” vagy „PC/CC” jelölésű ablakkal:

|  |  |
|--|--|
| I M1<br>II 1 G IIB T6 <sup>1)</sup><br>II 1D | I M1<br>II 1 G IIA T6 <sup>1)</sup><br>II 1D |
|--|--|

1)  $-30\text{ °C} \leq T_a \leq +60\text{ °C}$

## 2.6 Típusazonos jelölések

A teljesálarcok a következőképpen vannak jelölve:

|                  |   |
|------------------|---|
| Gyors csatlakozó | P   |
| Maszktest        | EPDM vagy SI<br>EN 136 CL. 3+<br>CExxxx (Notified Body Európában)   |
| Ablak            | PC (bevonat nélküli) vagy PC/CC (belül páramentes/kívül karcolásálló bevonattal) vagy L<br>F (tűzoltóság) |
| Feszítőkeret     | K/rt  |

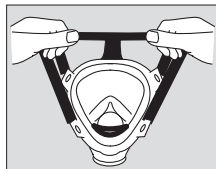
## 3 Használat

### 3.1 A használat előkészítése

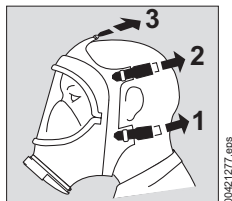
- Szükség esetén szereljen be álarcszemüveget.

### 3.2 A telje sálarc felvétele és működőképességének ellenőrzése

1. Gombolja ki a hordszíjat.
2. Lazítsa ki a fejpántozatot, és helyezze bele az állát az álarctest álltasakjába.
3. A fejpántozatot húzza a fejére, majd húzza hátrafelé.
4. Igazítsa meg a teljes álarcot.



5. Előbb a nyakszíjakat (1), majd a halántékpántokat (2), végül pedig a homlokpántot (3) húzza meg egyenletesen.
6. Helyezze fel a sisakot, csatolja be az állszíjat, és ellenőrizze, hogy a sisak szorosan illeszkedik-e a fejre. Szükség esetén húzza utána az állszíjat.



7. Nyomja meg a gombot, majd a tüdőautomatát illessze a gyors csatlakozóba.
8. Engedje el a gombot, majd ellenőrizze, hogy a tüdőautomata bepattant-e a helyére.

9. Hüvelykujjával zárja le a maskcsatlakozót, és lélegezzen be addig, amíg vákuum keletkezik. Rövid ideig tartsa vissza lélegzetét.  
Ha a vákuum nem marad meg, húzza meg a szalagokat. Kívülről nem juthat be levegő a teljesálarcba.
10. Az utolsó 2 lépést kétszer ismételje meg.
11. Kilégzőszelep ellenőrzése: A csatlakozószelepet zárja el és erősen lélegezzen ki.  
A kilégzett levegőnek a kilégzőszelepen keresztül akadálytalanul kell tudnia távozni, ellenkező esetben cserélje ki a kilégzőszelepet.
12. Csatlakoztassa a túlnyomásos sűrített levegős légzőkészüléket vagy a tömlőkészüléket.
13. Forgatással és erős húzással ellenőrizze, hogy a tüdőautomata megfelelően lett-e rögzítve.  
A rögzítést és a helyes csatlakozást ellenőriztesse egy másik személlyel.



#### FIGYELMEZTETÉS

Csak tömített teljesálarccal kezdje meg a bevetést!  
Ha a teljesálarc nem tömít, mérgezésveszély áll fenn!

---

### 3.3 A használat során

#### 3.3.1 Alacsony hőmérsékletek

A bevonat nélküli ablakokat belülről védje „klar-pilot” gél páramentesítő szerrel a bepárasodás ellen. A bevonattal ellátott ablakokat ne törölje le.

#### 3.3.2 Magas hőmérséklet/váltakozó hőmérsékleti terhelés



##### FIGYELMEZTETÉS

Ha hólyagok jelennek meg az ablakon, az annak a jele, hogy az ablak meggyengült. Ebben az esetben a veszélyzónát azonnal el kell hagyni, mert lehet, hogy a teljes álarc nem tömít megfelelően.

A PC/CC jelölésű ablakokról a bevonat helyenként leválhat. A teljesálarc működését ez nem befolyásolja. Az álarc egészen a bevetés végéig használatra alkalmas. Az ablakot a bevetés után ki kell cserélni.

#### 3.3.3 Vegyszerek

Egyes anyagokat a teljesálarc anyaga felvehet, és ezek adott esetben keresztül is diffundálhatnak rajta. További tájékoztatást a Drägertól kaphat.

### 3.4 Használat után

1. Tüdőautomata lecsatlakoztatása:  
Nyomja meg a gombot, és egyidejűleg húzza ki a tüdőautomatát a gyors csatlakozóból.
2. A teljes álarc levétele:  
Dugja a mutatóujját a nyakszíj nyelve mögé, a hüvelykujjával pedig nyomja előre a szorítókapcsokat, és ezzel egyidejűleg húzza le a teljesálarcot az arcáról a fején át.



##### VIGYÁZAT

A teljes álarcot ne a csatlakozónál fogva húzza le az arcáról, mert az álarc sérülhet.

## 4 Karbantartás

- Karbantartási munkák és/vagy alkatrészek cseréje után újból vizsgálja meg a tömítettséget.

### 4.1 Javasolt ellenőrzési és karbantartási intervallumok

A következő adatok megfelelnek a Németországban érvényes DGUV-R 112-190 irányelveknek. Tartsa be a nemzeti irányelveket.

| Végrehajtandó munkák                                   | Használat előtt | Használat után | Félévente       | 2 évente        | 4 évente | 6 évente |
|--|-----------------|----------------|-----------------|-----------------|----------|----------|
| A készülék viselője általi ellenőrzés                  | X               |                |                 |                 |          |          |
| Szemrevételezéses, működés- és tömítettség-ellenőrzése |                 | X              | X <sup>1)</sup> |                 |          |          |
| Tisztítás és fertőtlenítés                             |                 | X              |                 | X <sup>2)</sup> |          |          |
| Kilégzőszelep-tárcsa cseréje                           |                 |                |                 |                 | X        |          |
| Beszélőmembrán cseréje                                 |                 |                |                 |                 |          | X        |

- 1) Légmentesen csomagolt teljesárlarcnál 2 évente.
- 2) Légmentesen csomagolt teljes árlarcnál, különben félévente

### 4.2 Tisztítás és fertőtlenítés

A teljes árlarcot minden használat után meg kell tisztítani és fertőtleníteni kell.



#### FIGYELMEZTETÉS

Az árlarctestet olyan alaposan kell megtisztítani, hogy bőrápoló termékek maradványai ne maradjanak a maszktesten.

Ellenkező esetben megszűnhet a rugalmasság a tömítési területen, és a teljesárlarc nem fog megfelelően illeszkedni.



#### VIGYÁZAT

Ne használjon oldószert (pl. acetont, alkoholt) vagy súroló hatású tisztítószeret a tisztításhoz és a fertőtlenítéshez. Csak az itt ismertetett eljárást alkalmazza, és csak a felsorolt tisztító- és fertőtlenítőszeret használja. Más anyagok, adagolások és behatási idők károkat okozhatnak a termékben.

A „PC/CC” jelölésű ablakkal rendelkező teljesárlarcok belsejét nem szabad törölőkendővel tisztítani vagy szárítani, mivel eközben a bevonat megsérülhet. Ezeket a teljesárlarcokat szárításukat követően legalább egy napig normál klímán, becsomagolás nélkül szellőztetni kell a DIN EN ISO 291 szerint, hogy a bevonatuk regenerálódni tudjon, és az optimális használati időtartamukat elérjék.



A megfelelő tisztító- és fertőtlenítőszerre vonatkozó információkat, illetve a szerek specifikációit a 9100081 sz. dokumentum tartalmazza, amely a [www.draeger.com/IFU](http://www.draeger.com/IFU) webhelyen érhető el.

1. A tartozékokat adott esetben szerelje le és külön tisztítsa meg.
2. Készítsen elő víz és tisztítószer keverékéből álló tisztító oldatot.



3. Tisztítsa meg az összes alkatrészt tisztító oldattal megnedvesített, puha törülközővel.
4. Az összes alkatrészt alaposan öblítse le folyóvíz alatt.
5. Készítsen fertőtlenítő fürdőt fertőtlenítőszer és víz összekeverésével.
6. Helyezze a fertőtlenítő fürdőbe az összes fertőtlenítést igénylő alkatrészt.
7. Az összes alkatrészt alaposan öblítse le folyóvíz alatt.
8. Hagyja az összes alkatrészt a levegőn vagy szárítószekrényben megszáradni (hőmérséklet: max. 60 °C). Közvetlen napsugárzástól védeni kell.
9. Adott esetben szerelje fel a tartozékokat.



#### MEGJEGYZÉS

A PC-ablakos teljes álarc mosógépben is tisztítható és fertőtleníthető. Ezzel kapcsolatos tájékoztatást a Drägertól kaphat.

### 4.3 Ellenőrzések

A teljesálarcot az ellenőrzési és karbantartási intervallumoknak megfelelően ellenőrizze.

#### 4.3.1 Beszédmembrán szemrevételezéses ellenőrzése

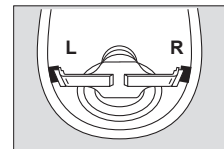
- A beszédmembránnak és az O-gyűrűnek tisztának és sértetlennek kell lennie, ellenkező esetben tisztítsa meg vagy cserélje ki azokat (lásd: 4.4.4. fejezet, 91. oldal).

#### 4.3.2 Belégzőszelep szemrevételezéses ellenőrzése

- A belégzőszelep az ablakon keresztül a gyors csatlakozóban látható. A gyors csatlakozóba történő befúvás útján ellenőrizze, hogy a szeleptárcsa mindkét szárnya szabadon mozgatható-e. A szeleptárcsát szükség esetén cserélje ki (lásd: 4.4.6. fejezet, 91. oldal).

#### 4.3.3 Kilégzőszelep szemrevételezéses ellenőrzése

1. A kilégzőszelep védősapkáját húzza le a gyors csatlakozóról.
2. Az egyik szárat nyomja befelé, és vegye le a rugós hidat.
3. A szeleptárcsát húzza ki a vezetéből.
4. A szeleptárcsának és szeleplüléknek tisztának és sértetlennek kell lennie. Ellenkező esetben tisztítsa meg vagy cserélje ki őket.
5. A szeleptárcsát nedvesítse be vízzel és helyezze be. A szeleptárcsának saját súlyánál fogva kell a vezetőbe becsúsznia.
6. A rugós hidat helyezze be úgy, hogy mindkét szár oldalt reteszeldődjön. A híd „L” = bal és „R” = jobb jelöléssel van ellátva és szögben áll.



#### 4.3.4 Tömítettség ellenőrzése

A tömítettségi vizsgálatokat megfelelő ellenőrző készülékkel (pl. a Testor- vagy Quaestor-sorozattal) kell elvégezni.

##### (1) Tömítettség ellenőrzése

1. Nedvesítse meg a tömítővonalat belülről vízzel, és szerelje fel a teljesálarcot az ellenőrzőfejre.
2. Az ellenőrzőfejet szükség esetén fújja fel, hogy a tömítővonal mindenhol felfeküdjön.
3. A gyors csatlakozót tömítse az adapterrel.
4. Szükség esetén nedvesítse meg a kilégzőszelepet.
5. Hozzon létre 10 mbar vákuumot.

A teljesálarc akkor tekinthető tömítettnek, ha a nyomásváltozás 1 perc elteltével nem több, mint 1 mbar. Ellenkező esetben folytassa a (2) lépéssel.

## **(2) Ellenőrzés tömített kilégzőszeleppel**

1. Szerelje ki a kilégzőtárcsát.
2. Helyezze be a kilégzőszelep ellenőrződugóját, és rögzítse a rugós híddal.
3. Hozzon létre 10 mbar vákuumot.
4. Ha a nyomásváltozás kisebb, mint 1 mbar 1 perc elteltével, távolítsa el a kilégzőszelep ellenőrződugóját, helyezzen be új szeleptárcsát, és ismételje meg a tömítettség ellenőrzését. Ellenkező esetben folytassa a (3) lépéssel.

## **(3) Tömítettség vizsgálata víz alatt**

1. Az ellenőrzőfejet a teljesálarccal együtt merítse vízbe.
2. Hozzon létre kb. 10 mbar túlnyomást, és az ellenőrzőfejet lassan forgassa a vízfelszín alatt.  
A távozó levegőbuborékok megmutatják a tömítetlen helyet.
3. Az ellenőrzőfejet a légzőkészülékkel együtt vegye ki a vízből, végezze el a légzőkészülék javítását, és cserélje ki a tömítetlen alkatrészeket.
4. Távolítsa el a kilégzőszelep dugóját, és szerelje fel a kilégzőszelepet.
5. Ismételje meg a tömítettségvizsgálatot (1).

## **A kilégzőszelep nyitónyomásának ellenőrzése**

A Quaestor ellenőrzőkészülék használatakor a nyitónyomásnak a teljesálarcon keresztül történő 10 liter/perc sebességű állandó áramlás mellett legalább 4,2 mbar értékűnek kell lennie. Ellenkező esetben cserélje ki a rugós hidat, és ismételje meg a vizsgálatot. Olyan ellenőrzőkészülék használatakor, amely ezt az állandó áramlást nem teszi lehetővé (pl. Testor), a nyitónyomásnak legalább 4,5 mbar értékűnek kell lennie.

## **Ellenőrzés után**

1. Nyomja meg a gombot, és távolítsa el az adaptert.
2. Vegye le a teljes maszkot a próbafejről, és szükség esetén szárítsa meg.
3. Helyezze fel a kilégzőszelep védősapkáját. A sapkának a helyén reteszelődnie kell.

## **4.4 Különleges karbantartási munkák**

### **4.4.1 Ablak cseréje**

1. Teljesálarcok fém feszítőkerettel:  
Csavarja ki a csavarokat és közben tartsa a hatlapfejű anyákat.
1. Teljesálarcok műanyag feszítőkerettel:  
Csavarja ki a csavarokat.
2. A feszítőkeretet az összekapcsolódási helyeken egy csavarhúzóval nyomja szét, azután húzza felfelé és lefelé.
3. Szükség esetén távolítsa el a támasztólemezt (lásd a 4.4.2 fejezetet a 91 oldalon).
4. A régi ablakot gombolja ki a gumikeretből.
5. Az új ablakot helyezze be először a gumikeret felső, azután az alsó részébe.  
Az üvegen található középjelöléseknek fedésbe kell kerülniük a maszktest varratával.
6. A gumikeretet húzza jobbra és balra a nézőkorong pereme fölé.
7. A gumikeretet kívül és a felszerelt maszkot belül szappanos vízzel nedvesítse meg.
8. Először a felső, azután az alsó feszítőkeretet nyomja a helyére.
9. Szükség esetén helyezze be a támasztólemezt.
10. Teljesálarcok fém feszítőkerettel:  
Csavarja be a csavarokat a hatlapfejű anyákba, és húzza meg őket, amíg a feszítőbütykök közötti távolság 3 ... 0,5 mm nem lesz.
11. Teljesálarcok műanyag feszítőkerettel:  
Helyezze be a csavarokat, és húzza meg őket annyira, hogy a rés eltűnjön a felső és az alsó feszítőkeret között.

#### 4.4.2 Gyors csatlakozó cseréje

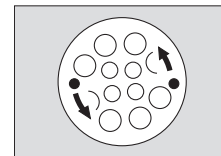
1. A belső maszkot húzza ki a csavaros gyűrű hornyából.
2. Emelje fel a bilincset egy csavarhúzó segítségével.
3. Vegye le a bilincset, valamint a csúszógyűrűt és a támasztólemezt.
4. Húzza ki a gyors csatlakozót a maszktestből.
5. Szerelje fel a beszédmembrán, valamint a ki- és belégzőszeleppel ellátott új gyors csatlakozót, és helyezze el úgy, hogy a gyors csatlakozó és az álarctest középjelölései fedjék egymást.
6. Szerelje fel a csúszógyűrűt és az új bilincset.
7. Az akasztókat úgy akassza be, hogy a bilincs lehetőleg feszesen rögzüljön.
8. Tolja be a támasztólemezt a bilincs és a csúszógyűrű közé, szorítsa rá az alsó feszítőkeretre, és igazítsa be.
9. A bilincs orrát fogó segítségével nyomja össze annyira, hogy gyors csatlakozó stabilan üljön az álarctestben.
10. Gombolja be a belső maszkot. Ügyeljen arra, hogy a perem körben a horonyban helyezkedjen el. A középjelöléseknek a gyors csatlakozón és a belső álarcon fedniük kell egymást.

#### 4.4.3 Szabályozószelepek szeleptárcsáinak cseréje

1. Befelé húzza ki a régi szeleptárcsákat.
2. Az új szeleptárcsák csapját belülről dugja be a furatba és húzza az ablak irányába, amíg a csap hátsó bevágása láthatóvá nem válik. A szeleptárcsáknak belül egyenletesen kell felfeküdniük.

#### 4.4.4 Beszédmembrán vagy O-gyűrű cseréje

1. A belső maszkot húzza ki a csavaros gyűrű hornyából.
2. Csavarja ki a csavaros gyűrűt dugókulccsal.
3. A dugókulcsot fordítsa el, és óvatosan dugja bele a védőrács lyukaiba anélkül, hogy a membránfóliát megsértené.
4. A beszédmembránt elforgatva lazítsa meg és vegye ki.
5. Az O-gyűrűt tömítőgyűrű-kiemelővel vegye ki a gyors csatlakozóból.
6. Ellenőrizze a beszédmembránt és az O-gyűrűt, és ha szükséges, cserélje ki azokat.
7. Gombolja be a belső maszkot. Ügyeljen arra, hogy a perem körben a horonyban helyezkedjen el. A középjelöléseknek a gyors csatlakozón és a belső álarcon fedniük kell egymást.



00721277\_099

#### 4.4.5 Kilégzőszelep-tárcsa cseréje

1. Szemrevételezéssel ellenőrizze a kilégzőszelep-tárcsát (lásd: 4.3.3. fejezet, 89. oldal).
2. Helyezze fel a kilégzőszelep védősapkáját. A sapkának a helyén reteszelődnie kell.

#### 4.4.6 Belégzőszelep-tárcsa cseréje

1. Húzza ki a gyors csatlakozót az álarcestből (lásd: 4.4.2. fejezet, 91. oldal).
2. Gombolja le a régi szeleptárcsát, és gombolja fel az új szeleptárcsát.
3. Helyezze be a gyors csatlakozót az álarctestbe (lásd: 4.4.2. fejezet, 91. oldal).

---

## 5 Szállítás

A teljes álarcot hordozható tárolódobozban vagy álarctáskában szállítsa.

## 6 Tárolás

- Nyissa ki ütközésig (fogófül) a pántozatot.
- A bevonattal nem rendelkező ablakot egy antisztatikus kendővel törölje le. A bevonattal ellátott ablakot ne törölje le.
- Csomagolja a teljes álarcot a hozzátartozó táskába vagy tartódobozba.
- Deformálódás nélkül szárítsa és pormentesen tárolja.

Tárolási hőmérséklet:  $-15\text{ °C}$  ...  $+25\text{ °C}$ .

Védje a közvetlen fény- és hőszugárzástól.

Tartsa be a gumitermékek tárolására, karbantartására és tisztítására vonatkozó ISO 2230 szabványt és a nemzeti irányelveket.

A Dräger gumiárukat egy szer védi az idő előtti előregedéssel szemben, amely néhány esetben szürkésfehér réteggént látható. Ez a lerakódás szappanos vízzel és kefével eltávolítható.

## 7 Ártalmatlanítás

A teljes álarcot az érvényes előírásoknak megfelelően ártalmatlanítsa.

---

# 1 Για την ασφάλειά σας

## 1.1 Γενικές υποδείξεις ασφαλείας

- Πριν τη χρήση του προϊόντος διαβάστε προσεκτικά τις παρούσες οδηγίες χρήσης και τις οδηγίες χρήσης των αντίστοιχων προϊόντων.
- Ακολουθείτε πιστά τις οδηγίες χρήσης. Ο χρήστης θα πρέπει να κατανοεί πλήρως και να τηρεί πιστά τις οδηγίες. Το προϊόν επιτρέπεται να χρησιμοποιείται μόνο σύμφωνα με το σκοπό χρήσης του.
- Μην πετάτε τις οδηγίες χρήσης. Φροντίστε ώστε να φυλάσσονται και να χρησιμοποιούνται σωστά από το χρήστη.
- Μόνο εκπαιδευμένο και εξειδικευμένο προσωπικό επιτρέπεται να χρησιμοποιεί αυτό το προϊόν.
- Τηρείτε τους τοπικούς και εθνικούς κανονισμούς που ισχύουν για το προϊόν αυτό.
- Μόνο εκπαιδευμένο και εξειδικευμένο προσωπικό επιτρέπεται να ελέγχει, να επισκευάζει και να συντηρεί το προϊόν, όπως περιγράφεται στις παρούσες οδηγίες χρήσης. Εργασίες συντήρησης που δεν περιγράφονται στις παρούσες οδηγίες, επιτρέπεται να διενεργούνται μόνο από την Dräger ή από προσωπικό εκπαιδευμένο από την Dräger. Η Dräger συνιστά τη σύναψη συμβολαίου συντήρησης με την ίδια την Dräger.
- Για εργασίες συντήρησης χρησιμοποιείτε μόνον αυθεντικά ανταλλακτικά και αξεσουάρ της Dräger. Διαφορετικά θα μπορούσε να επηρεαστεί η σωστή λειτουργία του προϊόντος.
- Μην χρησιμοποιείτε ελαττωματικά ή ημιτελή προϊόντα. Μην προβαίνετε σε μετατροπές στο προϊόν.
- Ενημερώνετε την Dräger σε περίπτωση σφαλμάτων ή βλαβών του προϊόντος ή εξαρτημάτων του.

## 1.2 Σημασία των προειδοποιητικών συμβόλων

Τα παρακάτω σύμβολα χρησιμοποιούνται στο παρόν έγγραφο ώστε να επισημάνουν και να τονίσουν τα αντίστοιχα προειδοποιητικά κείμενα, τα οποία χρήζουν αυξημένης προσοχής εκ μέρους του χρήστη. Παρακάτω ακολουθεί ο ορισμός της σημασίας του κάθε συμβόλου:



### ΠΡΟΕΙΔΟΠΟΙΗΣΗ

Παραπέμπει σε κατάσταση ενδεχόμενου κινδύνου.

Αν δεν αποφευχθεί, το αποτέλεσμα μπορεί να είναι θάνατος ή σοβαροί τραυματισμοί.



### ΠΡΟΣΟΧΗ

Παραπέμπει σε κατάσταση ενδεχόμενου κινδύνου. Αν δεν αποφευχθεί, ενδέχεται να προκληθούν τραυματισμοί ή ζημιές στο προϊόν ή το περιβάλλον. Μπορεί να χρησιμοποιηθεί και ως προειδοποίηση για μη ασφαλή χρήση.



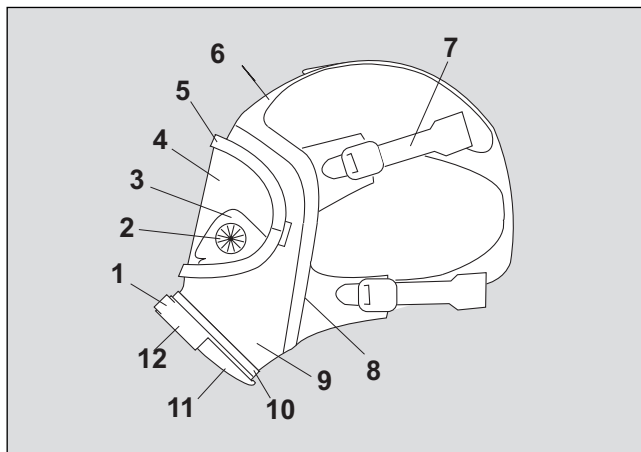
### ΣΗΜΕΙΩΣΗ

Επιπρόσθετες πληροφορίες για τη χρήση του προϊόντος.

---

## 2 Περιγραφή

### 2.1 Επισκόπηση προϊόντος



- |   |                          |    |  |
|---|--------------------------|----|--|
| 1 | Πλήκτρο                  | 7  | Κεφαλόδεμα                             |
| 2 | Βαλβίδα ελέγχου          | 8  | Στεγανοποιητικό πλαίσιο προσώπου       |
| 3 | Εσωτερική μάσκα          | 9  | Σώμα μάσκας                            |
| 4 | Πανοραμικό κρύσταλλο     | 10 | Κολάρο                                 |
| 5 | Πλαίσιο σύσφιξης         | 11 | Προστατευτικό κάλυμμα βαλβίδας εκπνοής |
| 6 | Υποδοχή μετωπικού ιμάντα | 12 | Σύνδεσμος συσκευών                     |

### 2.2 Περιγραφή λειτουργίας

Οι μάσκες ολόκληρου προσώπου διαθέτουν έναν θηλυκωτό σύνδεσμο. Οι μάσκες ολόκληρου προσώπου είναι έτσι κατάλληλες για αναπνευστήρες πεπιεσμένου αέρα θετικής πίεσης ή συσκευές με σωλήνα παροχής θετικής πίεσης.

Οι μάσκες ολόκληρου προσώπου μπορούν να χρησιμοποιούνται σε θερμοκρασία από  $-30\text{ }^{\circ}\text{C}$  έως  $+60\text{ }^{\circ}\text{C}$ .

Όσοι φορούν γυαλιά οράσεως μπορούν να φορέσουν γυαλιά μάσκας.

### 2.3 Σκοπός χρήσης

Οι μάσκες ολόκληρου προσώπου προστατεύουν το πρόσωπο και τα μάτια από διαβρωτικά μέσα.

### 2.4 Περιορισμοί του σκοπού χρήσης



#### ΠΡΟΕΙΔΟΠΟΙΗΣΗ

Τα γένια και οι φαβορίτες στην περιοχή στεγανοποίησης της μάσκας ολόκληρου προσώπου προκαλούν διαρροές! Άτομα με τα παραπάνω χαρακτηριστικά δεν μπορούν να χρησιμοποιήσουν τη μάσκα. Οι βραχίονες γυαλιών στην περιοχή στεγανοποίησης προκαλούν επίσης διαρροές. Χρησιμοποιήστε γυαλιά μάσκας.

## 2.5 Εγκρίσεις

Οι μάσκες ολόκληρου προσώπου είναι εγκεκριμένες κατά:

- EN 136:1998 Cl. 3+
- (EE) 2016/425

Δήλωση συμμόρφωσης: βλέπε [www.draeger.com/product-certificates](http://www.draeger.com/product-certificates)

Επιπρόσθετα, πληρούν την απαίτηση της περικύκλωσης της φωτιάς κατά EN 137 (flame engulfment).

Οι μάσκες ολόκληρου προσώπου επιτρέπεται να χρησιμοποιούνται μόνο με εγκεκριμένους αναπνευστήρες πεπιεσμένου αέρα θετικής πίεσης ή συσκευές με σωλήνα παροχής θετικής πίεσης.

Οι μάσκες ολόκληρου προσώπου έχουν ελεγχθεί κατά 2014/34/EE για τη χρήση σε περιοχές με κίνδυνο έκρηξης και ανταποκρίνονται στις ακόλουθες κατηγορίες προστασίας:

Μάσκες ολόκληρου προσώπου, τα πανοραμικά κρύσταλλα των οποίων έχουν σήμανση "L":

|  |  |  |
|--|--|--|
| I M1<br>II 1 G IIC T6 <sup>1)</sup><br>II 1D | I M1<br>II 1 G IIB T6 <sup>1)</sup><br>II 1D | I M1<br>II 1 G IIA T6 <sup>1)</sup><br>II 1D |
|--|--|--|

1)  $-30\text{ }^{\circ}\text{C} \leq T_a \leq +60\text{ }^{\circ}\text{C}$

Μάσκες ολόκληρου προσώπου, τα πανοραμικά κρύσταλλα των οποίων έχουν σήμανση "PC" ή "PC/CC":

|  |  |
|--|--|
| I M1<br>II 1 G IIB T6 <sup>1)</sup><br>II 1D | I M1<br>II 1 G IIA T6 <sup>1)</sup><br>II 1D |
|--|--|

1)  $-30\text{ }^{\circ}\text{C} \leq T_a \leq +60\text{ }^{\circ}\text{C}$

## 2.6 Σημάνσεις ιδίου τύπου

Οι μάσκες ολόκληρου προσώπου επισημαίνονται ως εξής:

|                      |  |
|----------------------|--|
| Σύνδεσμος συσκευών   | P  |
| Σώμα μάσκας          | EPDM ή SI<br>EN 136 CL. 3+<br>CExxxx (Notified Body στην Ευρώπη)   |
| Πανοραμικό κρύσταλλο | PC (χωρίς επίστρωση) ή PC/CC<br>(εσωτερικά με αντιθαμβωτική επίστρωση/<br>εξωτερικά αντιχαρακτική επίστρωση) ή L<br>F (πυροσβεστική) |
| Πλαίσιο σύσφιξης     | K/rt   |

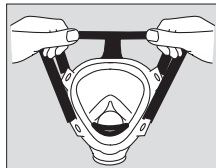
## 3 Χρήση

### 3.1 Προετοιμασία για την χρήση

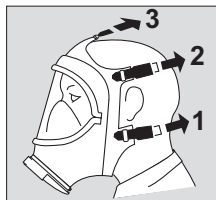
- Χρησιμοποιήστε ενδεχ. τα γυαλιά μάσκας.

### 3.2 Τοποθετήστε τη μάσκα ολόκληρου προσώπου και ελέγξτε τη λειτουργία της

1. Ξεκουμπώστε τον ιμάντα μεταφοράς.
2. Ανοίξτε το κεφαλόδεμα και τοποθετήστε το σαγόνι στην κοιλότητα υποδοχής του σαγονιού του σώματος της μάσκας.
3. Τραβήξτε το κεφαλόδεμα επάνω από το κεφάλι και προς τα πίσω.
4. Προσαρμόστε τη θέση της μάσκας ολόκληρου προσώπου, έτσι ώστε αυτή να εφαρμόζει άνετα.
5. Τεντώστε ομοιόμορφα και σφιχτά πρώτα τους ιμάντες αυχένα (1), στη συνέχεια τους ιμάντες των κροτάφων (2) και τέλος τον μετωπικό ιμάντα (3).
6. Τοποθετήστε το κράνος, κλείστε το υποσιάγωνο και ελέγξτε ότι το κράνος εφαρμόζει σταθερά στο κεφάλι. Ενδεχ. σφίξτε το υποσιάγωνο.



00321277.eps



00421277.eps

7. Πατήστε το πλήκτρο και εισάγετε τον ρυθμιστή παροχής αέρα στον σύνδεσμο συσκευών.
8. Αφήστε το πλήκτρο και ελέγξτε, εάν έχει ασφαλίσει ο ρυθμιστής παροχής αέρα.

9. Κλείστε τον αρσενικό ταχυσύνδεσμο με τον αντίχειρα και εισπνεύστε, μέχρι να δημιουργηθεί υποπίεση. Κρατήστε για λίγο την αναπνοή σας.  
Η υποπίεση θα πρέπει να εξακολουθήσει να υφίσταται, διαφορετικά σφίξτε τους ιμάντες. Από έξω δεν επιτρέπεται να εισχωρεί αέρας στη μάσκα ολόκληρου προσώπου.
10. Επαναλάβετε δύο φορές τα τελευταία 2 βήματα.
11. Έλεγχος βαλβίδας εκπολής: Βουλώστε τον αρσενικό ταχυσύνδεσμο και εκπνεύστε με δύναμη.  
Ο εκπνεόμενος αέρας πρέπει να μπορεί να διαφεύγει ανεμπόδιτος από τη βαλβίδα εκπολής, διαφορετικά αντικαταστήστε τη βαλβίδα εκπολής.
12. Συνδέστε τον αναπνευστήρα πεπιεσμένου αέρα θετικής πίεσης ή τη συσκευή εύκαμπτου σωλήνα θετικής πίεσης.
13. Περιστρέφοντας και τραβώντας δυνατά τον ρυθμιστή παροχής αέρα, ελέγξτε την καλή εφαρμογή.  
Ζητήστε από ένα άλλο άτομο να ελέγξει την εφαρμογή και τη σωστή σύνδεση.



#### ΠΡΟΕΙΔΟΠΟΙΗΣΗ

Ξεκινήστε την αποστολή σας μόνο με στεγανή μάσκα ολόκληρου προσώπου!

Εάν η μάσκα ολόκληρου προσώπου δεν είναι στεγανή, υπάρχει κίνδυνος δηλητηρίασης!



---

### 3.3 Κατά τη χρήση

#### 3.3.1 Χαμηλές θερμοκρασίες

Προστατέψτε το μη επιστρωμένο εσωτερικό του πανοραμικού κρυστάλλου με αντιθαμβωτικό μέσο τζελ "klar-pilot" για να μη θαμπώνει. Μη σκουπίζετε τα πανοραμικά κρύσταλλα με επίστρωση.

#### 3.3.2 Υψηλές θερμοκρασίες/Θερμοκυκλοποίηση



##### ΠΡΟΕΙΔΟΠΟΙΗΣΗ

Σε περίπτωση που σχηματιστούν φυσαλίδες στο πανοραμικό κρύσταλλο, αυτό είναι σημάδι ότι το πανοραμικό κρύσταλλο έχει μαλακώσει. Σε αυτήν την περίπτωση απομακρυνθείτε αμέσως από την περιοχή κινδύνου, καθώς η μάσκα ολόκληρου προσώπου μπορεί να παρουσιάσει διαρροές.

Στα πανοραμικά κρύσταλλα με σήμανση PC/CC, η επίστρωση μπορεί να αποκολληθεί μερικώς. Η λειτουργία της μάσκας ολόκληρου προσώπου δεν επηρεάζεται από αυτό. Μπορεί να χρησιμοποιηθεί έως το τέλος της αποστολής. Αντικαταστήστε το πανοραμικό κρύσταλλο μετά τη χρήση.

#### 3.3.3 Χημικές ουσίες

Ορισμένες ουσίες μπορούν να απορροφηθούν από τα υλικά της μάσκας ολόκληρου προσώπου και ενδεχομένως να διαχυθούν σε αυτό. Περισσότερες πληροφορίες είναι διαθέσιμες από την Dräger.

### 3.4 Μετά τη χρήση

1. Αποσύνδεση ρυθμιστή παροχής αέρα:  
Πατήστε το πλήκτρο τραβώντας ταυτόχρονα τον ρυθμιστή παροχής αέρα από τον σύνδεσμο συσκευών.
2. Αφαίρεση μάσκας ολόκληρου προσώπου:  
Βάλτε τον δείκτη πίσω από τις προεξοχές των ιμάντων αυχένα και με τον αντίχειρα πιέστε προς τα εμπρός τις πόρτες σύσφιξης και ταυτόχρονα αφαιρέστε τη μάσκα ολόκληρου προσώπου περνώντας την επάνω από το κεφάλι σας και μακριά από το πρόσωπο.



##### ΠΡΟΣΟΧΗ

Μην κατεβάζετε τη μάσκα ολόκληρου προσώπου από το πρόσωπο πιάνοντάς την από το σύνδεσμο συσκευών γιατί μπορεί έτσι να την καταστρέψετε.

## 4 Συντήρηση

- Μετά από τις εργασίες συντήρησης και/ή την αντικατάσταση εξαρτημάτων ελέγξτε εκ νέου τη στεγανότητα.

### 4.1 Συνιστώμενα διαστήματα ελέγχου και συντήρησης

Τα παρακάτω στοιχεία αντιστοιχούν στον κανονισμό αρ. 112-190 της ασφάλισης πρόληψης ατυχημάτων (DGUV) που ισχύει στη Γερμανία. Λαμβάνετε υπόψη τις εθνικές οδηγίες.

| Είδος των προς εκτέλεση εργασιών                              | Πριν από τη χρήση | Μετά τη χρήση | Ανά εξάμηνο     | ανά 2 έτη       | ανά 4 έτη | ανά 6 έτη |
|---|-------------------|---------------|-----------------|-----------------|-----------|-----------|
| Έλεγχος από τον χρήστη της συσκευής                           | X                 |               |                 |                 |           |           |
| Οπτικός έλεγχος, έλεγχος λειτουργίας και έλεγχος στεγανότητας |                   | X             | X <sup>1)</sup> |                 |           |           |
| Καθαρισμός και απολύμανση                                     |                   | X             |                 | X <sup>2)</sup> |           |           |
| Αντικατάσταση του δίσκου βαλβίδας εκπνοής                     |                   |               |                 |                 | X         |           |
| Αλλαγή φωνητικής μεμβράνης                                    |                   |               |                 |                 |           | X         |

- 1) Σε αεροστεγώς συσκευασμένες μάσκες ολόκληρου προσώπου ανά 2 έτη.
- 2) Σε αεροστεγώς συσκευασμένες μάσκες ολόκληρου προσώπου, διαφορετικά ανά εξάμηνο.

### 4.2 Καθαρισμός και απολύμανση

Καθαρίζετε και απολυμαίνετε τη μάσκα ολόκληρου προσώπου μετά από κάθε χρήση.



#### ΠΡΟΕΙΔΟΠΟΙΗΣΗ

Το σώμα μάσκας πρέπει να καθαρίζεται τόσο καλά, ώστε να μην παραμένουν κατάλοιπα προϊόντων περιποίησης του δέρματος στο σώμα μάσκας.

Διαφορετικά, μπορεί να χαθεί η ελαστικότητα στην περιοχή στεγανοποίησης και η μάσκα ολόκληρου προσώπου να μην εφαρμόζει πλέον σωστά.



#### ΠΡΟΣΟΧΗ

Για τον καθαρισμό και την απολύμανση μην χρησιμοποιείτε διαλυτικά μέσα (π.χ. ακετόνη, αλκοόλη) ή καθαριστικά με λιαντικά σωματίδια. Εφαρμόζετε μόνο τις περιγραφόμενες διαδικασίες και χρησιμοποιείτε μόνο τα αναφερόμενα καθαριστικά και απολυμαντικά μέσα. Άλλα μέσα, άλλες δοσολογίες και άλλοι χρόνοι δράσης μπορεί να προκαλέσουν ζημιές στο προϊόν.

Μην καθαρίζετε ή στεγνώνετε με πανί το εσωτερικό των масκών ολόκληρου προσώπου με πανοραμικό κρύσταλλο σήμανσης "PCaf" γιατί μπορεί να καταστραφεί η επίστρωση. Αυτές οι μάσκες ολόκληρου προσώπου θα πρέπει να αερίζονται μετά το στέγνωμα έξω από τη συσκευασία για τουλάχιστον μία ημέρα σε κανονικό κλίμα κατά DIN EN ISO 291, ώστε να μπορεί να ανανεωθεί η επίστρωση και να επιτευχθεί η βέλτιστη διάρκεια χρήσης.



Για πληροφορίες σχετικά με τα κατάλληλα μέσα καθαρισμού και απολύμανσης και τις προδιαγραφές τους βλέπε το αρχείο 9100081 στη σελίδα [www.draeger.com/IFU](http://www.draeger.com/IFU).

1. Αφαιρέστε ενδεχομένως τα εξαρτήματα και καθαρίστε τα ξεχωριστά.
2. Προετοιμάστε ένα διάλυμα καθαρισμού από νερό και ένα καθαριστικό.
3. Καθαρίστε όλα τα εξαρτήματα με ένα μαλακό πανί και το καθαριστικό διάλυμα.
4. Ξεπλύνετε σχολαστικά όλα τα εξαρτήματα κάτω από τρεχούμενο νερό.
5. Προετοιμάστε ένα λουτρό απολύμανσης αποτελούμενο από νερό και ένα απολυμαντικό.
6. Τοποθετήστε όλα τα μέρη που πρέπει να απολυμανθούν στο λουτρό απολύμανσης.
7. Ξεπλύνετε σχολαστικά όλα τα εξαρτήματα κάτω από τρεχούμενο νερό.
8. Αφήστε όλα τα εξαρτήματα να στεγνώσουν στον αέρα περιβάλλοντος ή σε στεγνωτήριο (θερμοκρασία: μέγ. 60 °C). Προστατέψτε τα από άμεση ηλιακή ακτινοβολία.
9. Τοποθετήστε ενδεχομένως τα εξαρτήματα.



#### ΣΗΜΕΙΩΣΗ

Οι μάσκες ολόκληρου προσώπου με τζάμι από PC μπορούν να καθαριστούν και να απολυμανθούν και στο πλυντήριο. Σχετικές πληροφορίες διατίθενται από την Dräger.

## 4.3 Έλεγχοι

Ελέγξτε τη μάσκα ολόκληρου προσώπου σύμφωνα με τα διαστήματα ελέγχου και συντήρησης.

### 4.3.1 Οπτικός έλεγχος φωνητικής μεμβράνης

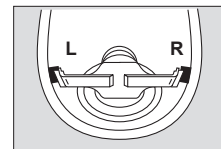
- Η φωνητική μεμβράνη και ο δακτύλιος σχήματος Ο πρέπει να είναι καθαρά και άθικτα, διαφορετικά καθαρίστε τα ή αντικαταστήστε τα (βλ. κεφάλαιο 4.4.4 στη σελίδα 102).

### 4.3.2 Οπτικός έλεγχος βαλβίδας εισπνοής

- Η βαλβίδα εισπνοής είναι ορατή από το πανοραμικό κρύσταλλο στον σύνδεσμο συσκευών. Φυσώντας στον σύνδεσμο συσκευών ελέγξτε, εάν κινούνται ελεύθερα τα δύο πτερύγια του δίσκου βαλβίδας. Αντικαταστήστε ενδεχομένως τον δίσκο βαλβίδας (βλ. κεφάλαιο 4.4.6 στη σελίδα 102).

### 4.3.3 Οπτικός έλεγχος βαλβίδας εκπνοής

1. Αφαιρέστε το προστατευτικό κάλυμμα της βαλβίδας εκπνοής από τον σύνδεσμο συσκευών.
2. Πιέστε τη μία πλευρά προς τα μέσα και αφαιρέστε την ασφάλεια ελατηρίου.
3. Τραβήξτε τον δίσκο βαλβίδας από τον οδηγό.
4. Ο δίσκος και η έδρα βαλβίδας πρέπει να είναι καθαρά και να μην έχουν υποστεί ζημιές, διαφορετικά καθαρίστε τα ή αντικαταστήστε τα.
5. Βρέξτε τον δίσκο βαλβίδας με νερό και εγκαταστήστε τον. Ο δίσκος βαλβίδας πρέπει να εισέλθει στον οδηγό από το ίδιο βάρος της.
6. Τοποθετήστε την ασφάλεια ελατηρίου έτσι, ώστε να κουμπώσουν οι δύο πλευρές στο πλάι. Επισημαίνεται με "L" = αριστερά και "R" = δεξιά και βρίσκεται υπό γωνία.



01021277\_09FS

#### 4.3.4 Έλεγχοι στεγανότητας

Πραγματοποιήστε τον έλεγχο στεγανότητας με μια κατάλληλη συσκευή ελέγχου (π.χ. της σειράς Testor ή Quaestor).

##### (1) Έλεγχος στεγανότητας

1. Βρέξτε το στεγανοποιητικό πλαίσιο προσώπου εσωτερικά με νερό και τοποθετήστε τη μάσκα ολόκληρου προσώπου στο ομοίωμα κεφαλής.
2. Φουσκώστε ενδεχομένως το ομοίωμα κεφαλής, μέχρι να εφαρμόζει παντού το στεγανοποιητικό πλαίσιο προσώπου.
3. Στεγανοποιήστε τον σύνδεσμο συσκευών με τον αντάππορα.
4. Υγράνετε ενδεχομένως ελαφρώς τη βαλβίδα εκπνοής.
5. Δημιουργήστε υποπίεση 10 mbar.

Η μάσκα ολόκληρου προσώπου θεωρείται στεγανή, όταν η μεταβολή πίεσης μετά από 1 λεπτό δεν ανέρχεται σε περισσότερα από 1 mbar. Διαφορετικά ακολουθεί το (2).

##### (2) Έλεγχος με φραγμένη βαλβίδα εκπνοής

1. Αφαιρέστε τον δίσκο βαλβίδας εκπνοής.
2. Τοποθετήστε το πώμα της βαλβίδας εκπνοής και στερεώστε το με την ασφάλεια ελατηρίου.
3. Δημιουργήστε υποπίεση 10 mbar.
4. Σε περίπτωση μεταβολής της πίεσης μικρότερης από 1 mbar μετά από 1 λεπτό αφαιρέστε το πώμα της βαλβίδας εκπνοής, τοποθετήστε καινούργιο δίσκο βαλβίδας και επαναλάβετε τον έλεγχο στεγανότητας. Διαφορετικά ακολουθεί το (3).

##### (3) Έλεγχος στεγανότητας κάτω από νερό

1. Βυθίστε το ομοίωμα κεφαλής μαζί με τη μάσκα ολόκληρου προσώπου στο νερό.
2. Δημιουργήστε υπερπίεση περ. 10 mbar και περιστρέψτε αργά το ομοίωμα κεφαλής κάτω από την επιφάνεια του νερού. Οι εξερχόμενες φυσαλίδες αέρα υποδεικνύουν το μη στεγανό σημείο.
3. Βγάλτε από το νερό το ομοίωμα κεφαλής με την προσωπίδα, επισκευάστε την προσωπίδα, αντικαταστήστε τα μη στεγανά εξαρτήματα.
4. Αφαιρέστε το πώμα της βαλβίδας εκπνοής και συναρμολογήστε τη βαλβίδα εκπνοής.
5. Επαναλάβετε τον έλεγχο στεγανότητας (1).

##### Έλεγχος πίεσης ανοίγματος της βαλβίδας εκπνοής

Χρησιμοποιώντας τη συσκευή ελέγχου Quaestor, η πίεση ανοίγματος με σταθερή ροή 10 λίτρων ανά λεπτό από τη μάσκα ολόκληρου προσώπου πρέπει να ανέρχεται σε τουλάχιστον 4,2 mbar. Διαφορετικά αντικαταστήστε το ελατήριο και επαναλάβετε τον έλεγχο. Χρησιμοποιώντας μια συσκευή ελέγχου, η οποία δεν επιτρέπει αυτή τη σταθερή ροή (π.χ. Testor), θα πρέπει η πίεση ανοίγματος να ανέρχεται σε τουλάχιστον 4,5 mbar.

##### Μετά τον έλεγχο

1. Πατήστε το πλήκτρο και αφαιρέστε τον αντάππορα.
2. Αφαιρέστε τη μάσκα ολόκληρου προσώπου από το ομοίωμα κεφαλής και ενδεχομένως στεγνώστε την.
3. Τοποθετήστε το προστατευτικό κάλυμμα βαλβίδας εκπνοής, που πρέπει να κουμπώσει.

## 4.4 Ιδιαίτερες εργασίες συντήρησης

### 4.4.1 Αντικατάσταση πανοραμικού κρυστάλλου

1. Μάσκες ολόκληρου προσώπου με μεταλλικό πλαίσιο σύσφιξης: Ξεβιδώστε τις βίδες, κρατώντας κόντρα από τα εξάγωνα παξιμάδια.
1. Μάσκες ολόκληρου προσώπου με πλαστικό πλαίσιο σύσφιξης: Ξεβιδώστε τις βίδες.
2. Με ένα κατσαβίδι ανοίξτε το πλαίσιο σύσφιξης στα σημεία σύνδεσης και στη συνέχεια αφαιρέστε το προς τα πάνω και προς τα κάτω.
3. Αφαιρέστε ενδεχομένως το έλασμα στήριξης (ανατρέξτε στο κεφ.4.4.2, σελίδα101).
4. Αφαιρέστε το παλιό πανοραμικό κρύσταλλο από τη λαστιχένια υποδοχή.
5. Τοποθετήστε το νέο πανοραμικό κρύσταλλο πρώτα στο πάνω και μετά στο κάτω μέρος της λαστιχένιας υποδοχής. Οι σημάνσεις μέσης του πανοραμικού κρυστάλλου πρέπει να συμπίπτουν με τη ραφή στο σώμα μάσκας.
6. Τραβήξτε τη λαστιχένια υποδοχή δεξιά και αριστερά πάνω από την ακμή του πανοραμικού κρυστάλλου.
7. Βρέξτε με σαπουνάδα το εξωτερικό της λαστιχένιας υποδοχής και το εσωτερικό του πλαισίου σύσφιξης.
8. Αρχικά τοποθετήστε με πίεση το επάνω, μετά το κάτω πλαίσιο σύσφιξης.
9. Τοποθετήστε ενδεχομένως το έλασμα στήριξης.
10. Μάσκες ολόκληρου προσώπου με μεταλλικό πλαίσιο σύσφιξης: Βιδώστε τις βίδες στα εξάγωνα παξιμάδια και σφίξτε τις τόσο, ώστε η απόσταση μεταξύ των έκκεντρων σύσφιξης να ανέρχεται σε 3 έως 0,5 mm.
11. Μάσκες ολόκληρου προσώπου με πλαστικό πλαίσιο σύσφιξης: Τοποθετήστε και σφίξτε τις βίδες, μέχρι να μην υπάρχει κενό ανάμεσα στο επάνω και στο κάτω πλαίσιο σύσφιξης.

### 4.4.2 Αντικατάσταση συνδέσμου συσκευών

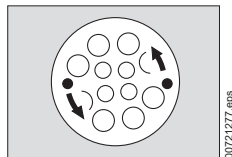
1. Τραβήξτε και βγάλτε την εσωτερική μάσκα από την εγκοπή του βιδωτού κρίκου.
2. Ανασηκώστε το κολάρο με τη βοήθεια ενός κατσαβιδιού.
3. Αφαιρέστε το κολάρο καθώς και το δακτυλίδι ολίσθησης και το έλασμα στήριξης.
4. Τραβήξτε τον σύνδεσμο συσκευών από το σώμα της μάσκας.
5. Εφοδιάστε τον καινούργιο σύνδεσμο συσκευών με φωνητική μεμβράνη καθώς και με βαλβίδα εκπνοής και βαλβίδα εισπνοής και τοποθετήστε τον έτσι ώστε τα σημάδια κεντραρίσματος του συνδέσμου συσκευών να συμπίπτουν με αυτά του σώματος μάσκας.
6. Τοποθετήστε το δακτυλίδι ολίσθησης και το καινούργιο κολάρο.
7. Αναρτήστε το άγκιστρο κατά τέτοιο τρόπο, ώστε το κολάρο να εφαρμόζει κατά το δυνατόν σφιχτά.
8. Περάστε το έλασμα στήριξης μεταξύ κολάρου και δακτυλιδιού ολίσθησης, στερεώστε το στο κατώτατο πλαίσιο σύσφιξης και ευθυγραμμίστε το.
9. Συμπιέστε τη μύτη του κολάρου με τη βοήθεια της πένσας, μέχρι να εφαρμόσει ο σύνδεσμος συσκευών καλά στο σώμα μάσκας.
10. Κουμπώστε την εσωτερική μάσκα. Βεβαιωθείτε ότι το χείλος εφαρμόζει περιμετρικά στην εγκοπή. Τα σημάδια κεντραρίσματος στον σύνδεσμο συσκευών και στην εσωτερική μάσκα πρέπει να συμπίπτουν.

### 4.4.3 Αντικατάσταση δίσκων βαλβίδων για βαλβίδες ελέγχου

1. Τραβήξτε προς τα μέσα και προς τα έξω τους παλιούς δίσκους βαλβίδας.
2. Τοποθετήστε τους πείρους των καινούργιων δίσκων βαλβίδας από τη μέσα πλευρά στην οπή και τραβήξτε τους προς την κατεύθυνση του πανοραμικού κρυστάλλου, μέχρι να εμφανιστεί το πίσω μέρος του πείρου.  
Οι δίσκοι βαλβίδας πρέπει να ακουμπούν ομοιόμορφα στο εσωτερικό.

#### 4.4.4 Αντικατάσταση φωνητικής μεμβράνης ή δακτυλίου σχήματος Ο

1. Τραβήξτε και βγάλτε την εσωτερική μάσκα από την εγκοπή του βιδωτού κρίκου.
2. Ξεβιδώστε και βγάλτε τον βιδωτό κρίκο με το ειδικό κλειδί.
3. Περιστρέψτε το κλειδί και περάστε το μέσα στις οπές του προστατευτικού πλέγματος, προσέχοντας να μην προκαλέσετε ζημιά στη μεμβράνη.
4. Λύστε και αφαιρέστε τη φωνητική μεμβράνη περιστρέφοντάς την.
5. Αφαιρέστε τον δακτύλιο σχήματος Ο με τον εξολκέα στεγανοποιητικών δακτυλίων από τον σύνδεσμο συσκευών.
6. Ελέγξτε τη φωνητική μεμβράνη και τον δακτύλιο σχήματος Ο και, εάν χρειάζεται, αντικαταστήστε τα.
7. Κουμπώστε την εσωτερική μάσκα. Βεβαιωθείτε ότι το χείλος εφαρμόζει περιμετρικά στην εγκοπή. Τα σημάδια κεντραρίσματος στον σύνδεσμο συσκευών και στην εσωτερική μάσκα πρέπει να συμπίπτουν.



#### 4.4.5 Αντικατάσταση δίσκου βαλβίδας εκπνοής

1. Οπτικός έλεγχος δίσκου βαλβίδας εκπνοής (βλ. κεφάλαιο 4.3.3 στη σελίδα 99).
2. Τοποθετήστε το προστατευτικό κάλυμμα βαλβίδας εκπνοής, που πρέπει να κουμπώσει.

#### 4.4.6 Αντικατάσταση δίσκου βαλβίδας εισπνοής

1. Τραβήξτε τον σύνδεσμο συσκευών από το σώμα της μάσκας (βλ. κεφάλαιο 4.4.2 στη σελίδα 101).
2. Ξεκουμπώστε τον παλιό δίσκο βαλβίδας και κουμπώστε τον καινούργιο δίσκο βαλβίδας.
3. Τοποθετήστε τον σύνδεσμο συσκευών στο σώμα της μάσκας (βλ. κεφάλαιο 4.4.2 στη σελίδα 101).

## 5 Μεταφορά

Μεταφέρετε τη μάσκα ολόκληρου προσώπου μέσα σε κουτί μεταφοράς ή σε τσάντα μάσκας.

## 6 Αποθήκευση

- Ανοίξτε το κεφαλόδεμα μέχρι τέρμα (στόπερ).
- Σκουπίστε το μη επιστρωμένο πανοραμικό κρύσταλλο με αντιστατικό πανί. Μη σκουπίζετε το επιστρωμένο πανοραμικό κρύσταλλο.
- Συσκευάστε τη μάσκα ολόκληρου προσώπου στην αντίστοιχη σακούλα ή στο κουτί μεταφοράς.
- Αποθηκεύστε σε στεγνό μέρος χωρίς σκόνη, προσέχοντας να μην παραμορφωθεί.

Θερμοκρασία αποθήκευσης  $-15^{\circ}\text{C}$  έως  $+25^{\circ}\text{C}$ .

Προστατέψτε από άμεση ηλιακή και θερμική ακτινοβολία.

Λάβετε υπόψη σας το ISO 2230 και τις εθνικές οδηγίες για την αποθήκευση, τη συντήρηση και τον καθαρισμό λαστιχένιων προϊόντων.

Τα προϊόντα από λάστιχο της Dräger φέρουν ένα προστατευτικό μέσο για την πρόωγη γήρανση, το οποίο σε ορισμένες περιπτώσεις είναι ορατό ως γκρι-λευκή επιστρωση. Η επιστρωση αυτή μπορεί να ξεπλυθεί με σαπουνόνερο και βούρτσας.


## 7 Απορριψη

Απορρίψτε τη μάσκα ολόκληρου προσώπου σύμφωνα με τις ισχύουσες διατάξεις.



Notified Body:  
Involved in type approval and in quality control:

DEKRA EXAM GmbH  
Dinnendahlstraße 9  
D-44809 Bochum  
Germany

Reference number:  0158



90 31 254 - GA 1412.571  
© Dräger Safety AG & Co. KGaA  
Edition 15 - July 2018 (Edition 01 - June 1996)  
Subject to alteration

**Dräger Safety AG & Co. KGaA**  
Revalstraße 1 - 23560 Lübeck - Germany  
Phone +49 451 8 82 - 0 - Fax +49 451 8 82 - 20 80  
[www.draeger.com](http://www.draeger.com)