

**ANUNȚ DE PARTICIPARE SIMPLIFICAT
PENTRU ACHIZIȚIA DE VALOARE MICĂ**

Privind achiziționarea **materiale de construcții** prin achiziție publică de valoare mică.
(se indică obiectul achiziției)

1. Denumirea autorității contractante: **Penitenciarul nr. 6-Soroca**
2. IDNO: **1006601002008**
3. Adresa: **mun. Soroca, str. Vasile Stroescu, 38**
4. Numărul de telefon: **0230-2-65-37**
5. Adresa de e-mail și pagina web oficială ale autorității contractante:
p6achizitii@anp.gov.md; www.anp.gov.md.
6. Adresa de e-mail sau pagina web oficială de la care se va putea obține accesul la documentația de atribuire: **documentația de atribuire este anexată în cadrul procedurii în SIA RSAP.**
7. Tipul autorității contractante și obiectul principal de activitate (dacă este cazul, menționează că autoritatea contractantă este o autoritate centrală de achiziție sau că achiziția implică o altă formă de achiziție comună: **Instituție publică cu statut special**
8. Cumpărătorul invită operatorii economici interesați, care îi pot satisface necesitățile, să participe la procedura de achiziție privind livrarea/prestarea următoarelor bunuri/servicii:

Nr. crt.	Codul CPV	Denumirea bunurilor/serVICIILOR	Unitatea de măsură	Cantit atea	Specificarea tehnică deplină solicitată, standardele de referință	Valoarea estimată (se va indica pentru fiecare lot în parte)
Lotul 1 - „uși și ferestre PVC”						
1	44000000-0	Fereastră PVC	Bucată	14	Conform dimensiunilor caietului de sacini;	30 000,00
Lotul 2 - „materiale de construcție”						
1	44000000-0	Vopsea pe baza de copolimeri	kg	180	Vopsea pe baza de copolimeri, de tipul (Euroton Lav), ambalat în căldări minim 12kg; DIN EN 13300, alte standarde de referință;	22 755,95
2		Coler	litru	5	Coler pe bază de acrilat; Pentru utilizare exterior/interior ; Volumul tubului min. 100 ml max 250 ml; Diferite culori (autoritatea contractantă va alege culorile propuse decâtre ofertantul desemnat câștigător);	
3		Baghetă decorativă	buc	50	Baghetă decorativă Polistiren extrudat, pentru tavan; Lungime- min.2000m; Lățime-min. 25 mm; Înălțime-min. 50mm; Culoare albă;	
4		Plintă pentru podea	buc	50	Plintă PVC; Dimensiuni 2500x22x60 mm;	

					Culoare întunecată (autoritatea contractantă va alege din culorile propuse decâtre ofertantul desemnat câștigător)
5		Cablu canal	Buc.	50	Material: plastic; Înălțime min: 25 mm-max 40mm; Lățime min: 25 mm-max 40mm; Lungime 2 m; Culoare -alb.
6		Vopsea email, culoare gri	Kg	23	Vopsea email, alchidică, culoarea gri, în ambalaj cu volum între 0,7 – 4 kg. Durabilitate sporită, rezistență bună la intemperii, apă, uleiuri și detergenți. Pentru protecția și decorarea suprafețelor interioare și exterioare din lemn, metal și zidărie. Timp de uscare max. 24h. Compoziție chimică: fără compuși de metale grele de periculoase (plumb, cadmiu, crom (VI), dăunătoare pentru sănătate și mediul înconjurător; fără mpurități. COV Produs, max. gr/l: 300 (într-un volum de 1 litru de vopsea să nu depășească masa de 300 gr. de diluant). Garanție – min. 12 luni de la data livrării. Produsul trebuie să respecte legislația RM, în corespundere cu HG nr. 913/25.07.2016 privind aprobarea. Reglementării tehnice cu privire la cerințele minime pentru comercializarea produselor pentru construcții, HG nr. 914/16.12.2020 pentru aprobarea Regulamentului privind limitarea emisiilor de compuși organici volatili cauzate de utilizarea de solvenți organici în anumite vopsele, lacuri și în produsele de refinisare a autovehiculelor și Legea nr.277 din 29.11.2018 privind substanțele chimice.
7		Rulou cu mâner	Buc.	10	Destinat pentru vopsele emulsie și pe bază de latex; Diametrul rolei min. 48mm; Cu mâner.
8		Șpaclu	Buc.	10	Șpaclu din oțel inoxidabil folosit pentru aplicarea, nivelarea și netezirea stratului de chit pe suprafețele pregătite pentru vopsire. Lățime 100 mm; Material mâner: plastic;
9		Șpaclu	Buc.	10	Șpaclu din oțel inoxidabil folosit pentru aplicarea, nivelarea și netezirea stratului de chit pe suprafețele pregătite pentru vopsire. Lățime. 300 mm; Material mâner: plastic;
10		Perie pentru vopsit	Buc.	15	Perie plată cu periaj pentru utilizarea în lucrări de vopsit; Dimensiuni: min. 70 mm; Mâner: lemn/plastic.
11		Perie pentru var	Buc.	20	Perie destinată pentruutilizarea în lucrări de vopsit cu var; Dimensiuni min 150x50 mm; Mâner: lemn/plastic.

12		Ruletă	Buc.	5	Ruletă pentru măsurare; Lungime min.. 5 metri; Banda realizată din banda de oțel flexibil cu buton de blocare.	
13		Tăietor de plăci	Buc.	1	Tăietor de plăci conceput pentru tăierea și despicarea tuturor tipurilor de plăci; Lungimea tăierii plăcilor: min. 1200mm; Grosimea tăierii plăcilor: min 16 mm; Diametrul discului: 22 mm;	
14		Șurub autofiletant	Buc.	1000	Șurub autofiletant pentru gips-lemn KGD diametrul 3,5x35mm;	
15		Șurub autofiletant	Buc.	1000	Șurub autofiletant pentru gips-lemn KGD diametrul 3,5x45mm;	
16		Șurub autofiletant	Buc.	1000	Șurub autofiletant pentru gips-lemn KGD diametrul 3,5x55mm;	
17		Diblu	Buc.	250	Dublu cu guler cu șurub cui SMK dimensiuni: 4x4 mm;	
18		Diblu	Buc.	250	Dublu cu guler cu șurub cui SMK dimensiuni: 6x6 mm;	
19		Diblu	Buc.	250	Dublu cu guler cu șurub cui SMK dimensiuni: 8x8 mm;	
20		Set de chei tubulare	Buc.	1	Set de chei tubulare, în set min 216 bucăți; Setul săfii în valiză (metal/plastic).	
21		Mănuși de lucru	Buc.	50	Mănuși de lucru textil; Mărime L/XL.	
22		Spumă de montaj	Buc.	20	Spumă de montaj; Baza poliuretanică; Domeniul de utilizare: interior și exterior; Timp de întărire: 5-24 ore; Modul de aplicare manual; Volum tub: min. 750 ml.	
Lotul nr. 3 - „Ușă metalică”						
1	44000000-0	Ușă metalică	Buc.	8	Culoare ușă- întunecată; Deschidere ușă: dreapta; Finisare exterior și interior: MDF; Înălțime ușă: 2050mm; Lățime ușă: 860 mm; Material: metal; Tip metalică.	36 666,66
Valoarea estimativă totală						89 422,61

Notă*: După etapa finalizării licitației electronice, dacă aceasta a avut loc, în cazul micșorării prețurilor inițiale, conform rundelor desfășurate, urmează a fi prezentat formularul specificațiilor de preț (Anexa nr.23) actualizat în format electronic, cu aplicarea semnăturii electronice, la adresa de email indicată în documentația de atribuire.

9. În cazul în care contractul este împărțit pe loturi, un operator economic poate depune oferta (se va selecta): **pentru toate loturile;**

Alte limitări privind numărul de loturi care pot fi atribuite aceluiași ofertant: **Nu sunt.**

10. Termenele și condițiile de livrare/prestare solicitate **20 decembrie 2023. Livrare pe adresa: mun. Soroca, str. Vasile Stroescu, 38, din contul ofertantului. Timpul de livrare: luni - vineri, orele 08:00 – 16:00. La livrare se va prezenta pașaportul tehnic a bunurilor, confirmat prin semnătură și stampila umedă.**

11. Termenul de valabilitate a contractului **31.12.2023.**

Nr. crt.	Criteriile de calificare și de selecție (descrierea criteriului/cerinței)	Modul de demonstrare a îndeplinirii criteriului/cerinței	Nivelul minim/obligativitatea
1.	Cerere de participare	Completat în conformitate cu anexa nr. 7 din <i>Documentația standard</i> – confirmat prin semnătură electronică	OBLIGATORIU
2.	Declarație de eligibilitate	Completat în conformitate cu anexa nr. 2 la <i>Regulamentul cu privire la achizițiile publice de valoare mică</i> – confirmat prin semnătură electronică	OBLIGATORIU
3.	Declarație privind valabilitatea ofertei	Completat în conformitate cu anexa nr. 8 din <i>Documentația standard</i> – confirmat prin semnătură electronică. Termenul de valabilitate: 30 zile de la din data limită de depunere a ofertelor	OBLIGATORIU
4.	Specificații tehnice	Completat în conformitate cu anexa nr. 22 din <i>Documentația standard</i> – confirmat prin semnătură electronică	OBLIGATORIU
5.	Specificații de preț	Completat în conformitate cu anexa nr. 23 din <i>Documentația standard</i> – confirmat prin semnătură electronică	OBLIGATORIU
6.	Certificat de atribuire al contului bancar	Certificat eliberat de banca deținătoare de cont- copie, confirmată prin semnătura electronică	OBLIGATORIU
7.	Dovada înregistrării persoanei juridice	Certificat/ decizie de înregistrare a întreprinderii/extras din Registrul de Stat- copie, confirmată prin semnătura electronică	OBLIGATORIU
Conform art. 20 alin. 8, Legea nr. 131 din 03.07.2015, privind achizițiile publice, ofertantului clasat pe primul loc va prezenta (prin mijloace electronice, cu aplicarea semnăturii electronice) în termen de 1 zi, la solicitarea autorității contractante, documentele justificative actualizate prin care va demonstra îndeplinirea tuturor criteriilor de calificare și selecție, cu ulterioara plasare pe platforma SIA RSAP, după cum urmează:			
8.	Pașaport tehnic sau descriere tehnică detaliată	Copia pașaportului tehnic sau descrierea tehnică detaliată confirmată prin semnătura electronică pentru lotul nr. 1 „ferestre PVC”, lotul nr. 2 (poziția nr. 20 „set de chei tubulare”; poziția 13 „tăietor de plăci”); lotul nr. 3 „uși metalice”	OBLIGATORIU
9.	Declarație privind termenul de executare a contractului	Declarație(formă liberă) privind livrarea și instalarea ferestrelor ferestrelor PVC până la sfârșitul anului 2023 confirmată prin semnătura electronică	OBLIGATORIU

10.	Certificat de garanție	Certificat de garanție a bunurilor minim 6 luni	OBLIGATORIU
-----	------------------------	--	-------------

12. Scurtă descriere (indicați după caz) a criteriilor de calificare: Nu sunt.
13. Tehnici și instrumente specifice de atribuire (după caz, specificați dacă se va utiliza licitația electronică): licitație electronică, pasul minim – 1 %.
14. Condiții speciale de care depinde îndeplinirea contractului (indicați după caz): Nu sunt.
15. Ofertele se prezintă în valută Lei moldovenesti.
16. Criteriul de evaluare aplicat pentru atribuirea contractului Cel mai mic preț fără TVA pe fiecare lot în parte și corespunderea specificațiilor tehnice solicitate.
17. Termenul-limită de depunere/deschidere a ofertelor:
- conform SIA „RSAP”/până la: (ora exactă): indicat în SIA RSAP
- pe: (data): indicat în SIA RSAP
18. Adresa la care trebuie transmise ofertele sau cererile de participare: Ofertele sau cererile de participare vor fi depuse electronic prin intermediul SIA „RSAP”.
19. Termenul de valabilitate a ofertelor: 30 zile din data limită de depunere a ofertelor.
20. Locul deschiderii ofertelor : SIA RSAP
(SIA „RSAP” sau adresa locului deschiderii)
- Ofertele întârziate vor fi respinse.
21. Limba sau limbile în care trebuie redactate ofertele sau cererile de participare: Limba română.

Președintele grupului de lucru: Dumitru Porcescu



L.Ș.

SPECIFICAȚIA TEHNICĂ

Nr. lot	Denumirea bunurilor	Modelul i bunului	Țara de origine	Producător	Specificarea tehnică deplină solicitată de către autoritatea contractantă	Specificarea tehnică deplină propusă de către ofertant	Standarde de referință
1	2	3	4	5	6	7	8
Lotul 1 - „uși și ferestre PVC”							
1	Fereastră PVC				Conform dimensiunilor caietului de sacini		
Lotul 2 - „materiale de construcție”							
1	Vopsea pe baza de copolimeri				Vopsea pe baza de copolimeri, de tipul (Euroton Lav), ambalat în căldări minim 12kg; DIN EN 13300, alte standarde de referință		
2	Coler				Coler pe bază de acrilat Pentru utilizare exterior/interior Volumul tubului min. 100 ml max 250 ml. Diferite culori (autoritatea contractantă va alege culorile propuse decâtre ofertantul desemnat câștigător)		
3	Baghetă decorativă				Baghetă decorativă Polistiren extrudat, pentru tavan Lungime- min.2000m Latime-min. 25 mm Înălțime-min. 50mm Culoare albă		
4	Plintă pentru podea				Plintă PVC Dimensiuni 2500x22x60 mm Culoare întunecată (autoritatea contractantă va alege culorile propuse decâtre ofertantul desemnat câștigător)		
5	Cablu canal				Material: plastic; Înălțime min: 25 mm-max 40mm; Lățime min: 25 mm-max 40mm; Lungime 2 m; Culoare alb.		

1	2	3	4	5	6	7	8
6	Vopsea email, culoare gri				Vopsea email, alchidică, culoarea gri, în ambalaj cu volum între 0,7 – 4 kg. Durabilitate sporită, rezistență bună la intemperii, apă, uleiuri și detergenți. Pentru protecția și decorarea suprafețelor interioare și exterioare din lemn, metal și zidărie. Timp de uscare max. 24h. Compoziție chimică: fără compuși de metale grele de periculoase (plumb, cadmiu, crom (VI), dăunătoare pentru sănătate și mediul înconjurător; fără impurități. COV Produs, max. gr/l: 300 (într-un volum de 1 litru de vopsea să nu depășească masa de 300 gr. de diluant). Garanție – min. 12 luni de la data livrării. Produsul trebuie să respecte legislația RM, în corespundere cu HG nr. 913/25.07.2016 privind aprobarea Reglementării tehnice cu privire la cerințele minime pentru comercializarea produselor pentru construcții, HG nr. 914/16.12.2020 pentru aprobarea Regulamentului privind limitarea emisiilor de compuși organici volatili cauzate de utilizarea de solvenți organici în anumite vopsele, lacuri și în produsele de refinisare a autovehiculelor și Legea nr.277 din 29.11.2018 privind substanțele chimice.		
7	Rulou cu mâner				Destinat pentru vopsele emulsie și pe bază de latex. Diametrul rolei min. 48mm; Cu mâner.		
8	Șpaclu				Șpaclu din oțel inoxidabil folosit pentru aplicarea, nivelarea și netezirea stratului de chit pe suprafețele pregătite pentru vopsire. Lățime 100 mm; Material mâner: plastic;		
9	Șpaclu				Șpaclu din oțel inoxidabil folosit pentru aplicarea, nivelarea și netezirea stratului de chit pe suprafețele pregătite pentru vopsire. Lățime. 300 mm; Material mâner: plastic;		
10	Perie pentru vopsit				Perie plată cu periaj pentru utilizarea în lucrări de vopsit. Dimensiuni: min. 70 mm; Mâner: lemn/plastic.		

1	2	3	4	5	6	7	8
11	Perie pentru var				Perie destinată pentru utilizarea în lucrări de vopsit cu var. Mâner: lemn/plastic. Dimensiuni min 150x50 mm;		
12	Ruletă				Ruletă pentru măsurare; Lungime min.. 5 metri Banda realizată din banda de oțel flexibil cu buton de blocare.		
13	Tăietor de plăci				Tăietor de plăci conceput pentru tăierea și despicierea tuturor tipurilor de plăci. Lungimea tăierii plăcilor: min. 1200mm; Grosimea tăierii plăcilor: min 16 mm; Diametrul discului: 22 mm;		
14	Șurub autofiletant				Șurub autofiletant pentru gips-lemn KGD diametrul 3,5x35mm		
15	Șurub autofiletant				Șurub autofiletant pentru gips-lemn KGD diametrul 3,5x45mm		
16	Șurub autofiletant				Șurub autofiletant pentru gips-lemn KGD diametrul 3,5x55mm		
17	Diblu				Dublu cu guler cu șurub cui SMK dimensiuni: 4x4 mm		
18	Diblu				Dublu cu guler cu șurub cui SMK dimensiuni: 6x6 mm		
19	Diblu				Dublu cu guler cu șurub cui SMK dimensiuni: 8x8 mm		
20	Set de chei tubulare				Set de chei tubulare, în set min 216 bucăți. Setul săfie în valiză (metal/plastic)		
21	Mănuși de lucru				Mănuși de lucru textil; Mărime L/XL		
22	Spumă de montaj				Spumă de montaj, Baza poliuretanică; Domeniul de utilizare: interior și exterior; Timp de întărire: 5-24 ore; Modul de aplicare manual; Volum tub: min. 750 ml		

Lotul nr. 3 - „Ușă metalică”

1	2	3	4	5	6	7	8
1	Ușă metalică				Culoare ușă- întunecată; Deschidere ușă: dreapta Finisare exterior și interior: MDF Înălțime ușă: 2050mm Lățime ușă: 860 Material: metal; Tip metalică		

Ofertantul: _____ Adresa: _____ Semnat: _____
Numele, Prenumele: _____ În calitate de: _____

SPECIFICAȚIA DE PREȚ

Cod CPV	Denumirea bunurilor	Cantitatea/Unitatea de măsură	Preț unitar (fără TVA)	Preț unitar (cu TVA)	Suma fără TVA	Suma cu TVA	Termenul de livrare	Clasificație bugetară (IBAN)	
1	2	3	4	5	6	7	8	9	
30237300-2	Lotul 1 - „uși și ferestre PVC”								
	Fereastră PVC	14 buc					20 Decembrie 2023	MD54TRPBAJ336110A00799AC	
	Lotul 2 - „materiale de construcție”								
	Vopsea pe baza de copolimeri	180 kg					20 Decembrie 2023		
	Coler	5 litru					20 Decembrie 2023		
	Bagheta decorativă	50 buc					20 Decembrie 2023		
	Plintă pentru podea	50 buc					20 Decembrie 2023		
	Cablu canal	50 buc					20 Decembrie 2023		
	Vopsea email, culoare gri	23 kg					20 Decembrie 2023		
	Rulou cu mâner	10 buc					20 Decembrie 2023		
	Șpaclu	10 buc					20 Decembrie 2023		
	Șpaclu	10 buc					20 Decembrie 2023		
	Perie pentru vopsit	15 buc					20 Decembrie 2023		

	Perie pentru var	20 buc						
	Ruletă	5 buc						
	Tăietor de plăci	1 buc						
	Șurub autofiletant	1000 buc						
	Șurub autofiletant	1000 buc						
	Șurub autofiletant	1000 buc						
	Diblu	250 buc						
	Diblu	250 buc						
	Diblu	250 buc						
	Set de chei tubulare	1 buc						
	Mănuși de lucru	50 buc						
	Spumă de montaj	20 buc						
Lotul nr. 3 - „Ușă metalică”								
	Ușă metalică	buc						

Ofertantul: _____ Adresa: _____ Semnat: _____

Numele, Prenumele: _____ În calitate de: _____

Specificația tehnică pentru ferestrele PVC

Rama : Rama PVC din PVC nereciclat, cu 4 camere de aer, consolidate cu profil din metal de grosimea 1,2 mm, acoperite cu un strat din material plastic, fără punți termice.

Sticla : Geam termopan 24mm (4-16-4) cu sticlă cu acoperire de joasă emisivitate (Low-E).

Deschiderea: toate ferestrele care se deschid trebuie să fie echipate cu mecanisme metalice puternice de blocare și mânere pentru a asigura o ventilare adecvată în toate spațiile.

Cantitatea conform cerințelor caietului de sarcini.

Materialele vor fi de calitate prevăzută în documentația de executare, inclusiv în caietul de sarcini, urmând a fi supuse periodic la diverse (testări, verificări) la solicitarea beneficiarului.

Antreprenorul va asigura la solicitare, forța de muncă, instrumentele, utilajul și materialele necesare pentru examinarea, măsurarea și testarea lucrărilor (la necesitate).

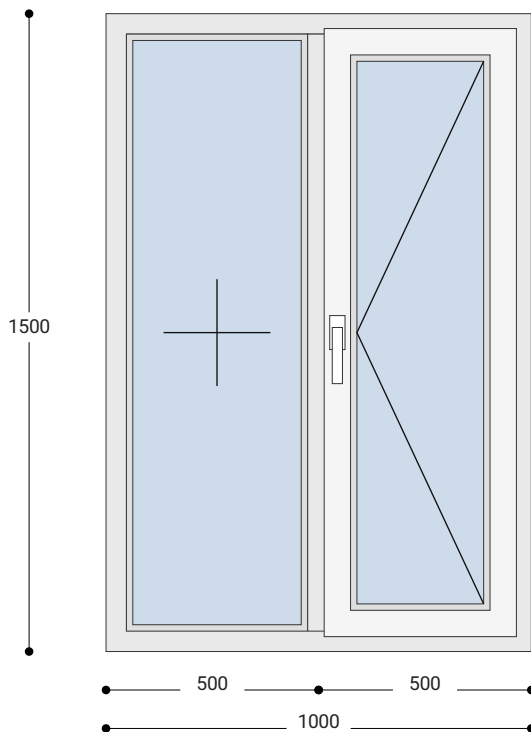
Oferta comerciala

PERFORMER :
adresa :
telefon :
e-mail :
pagina web :



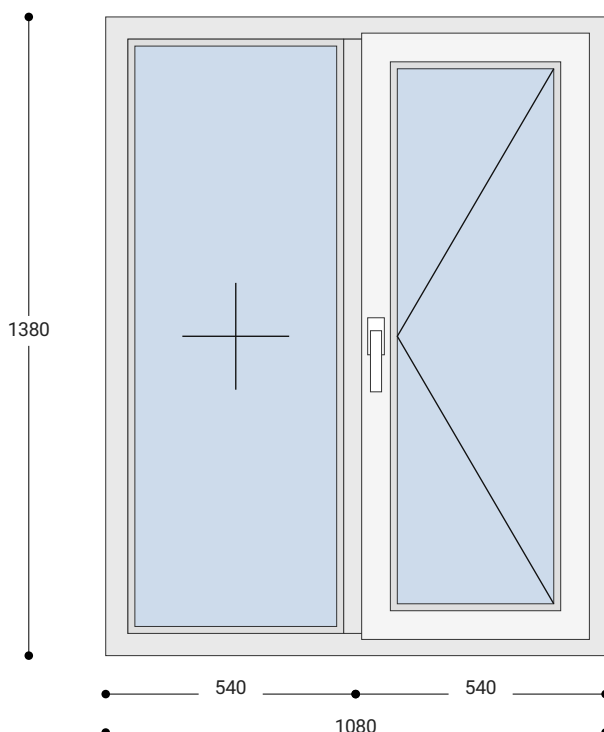
CLIENT : Penitenciarul nr. 6 -Soroca
adresa : or. Soroca, str. V.Stroescu,38
telefon : 060464006
e-mail : p6logistica@anp.gov.md
ID-ul ofertei :

1



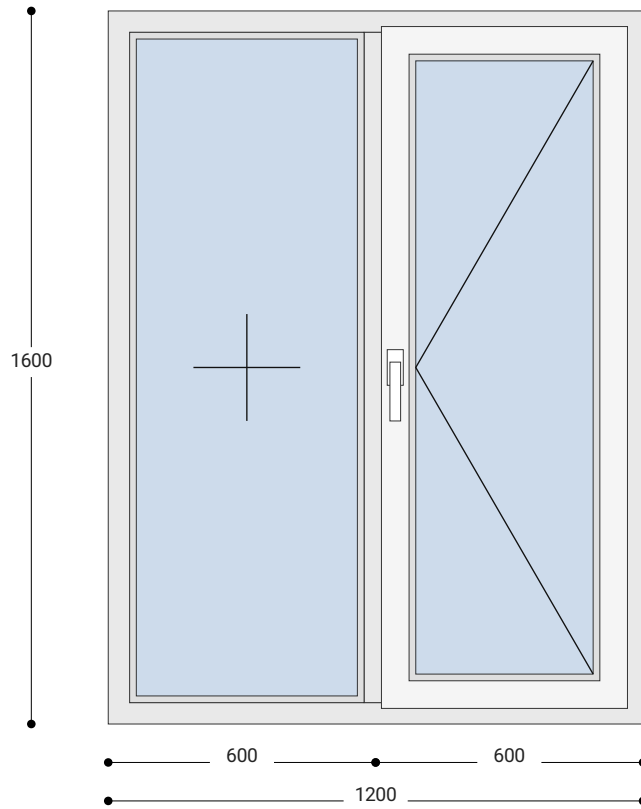
produs	1.50	m2
prețul	0.00	€
numărul de structuri	1	PC
costul	0.00	€

2



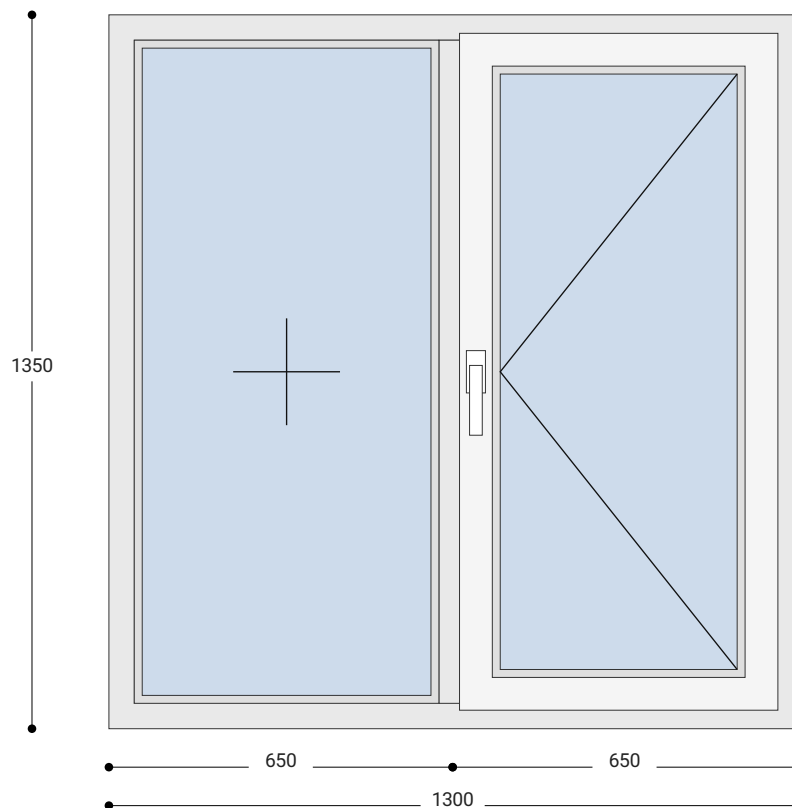
produs	1.49	m2
prețul	0.00	€
numărul de structuri	1	PC
costul	0.00	€

3



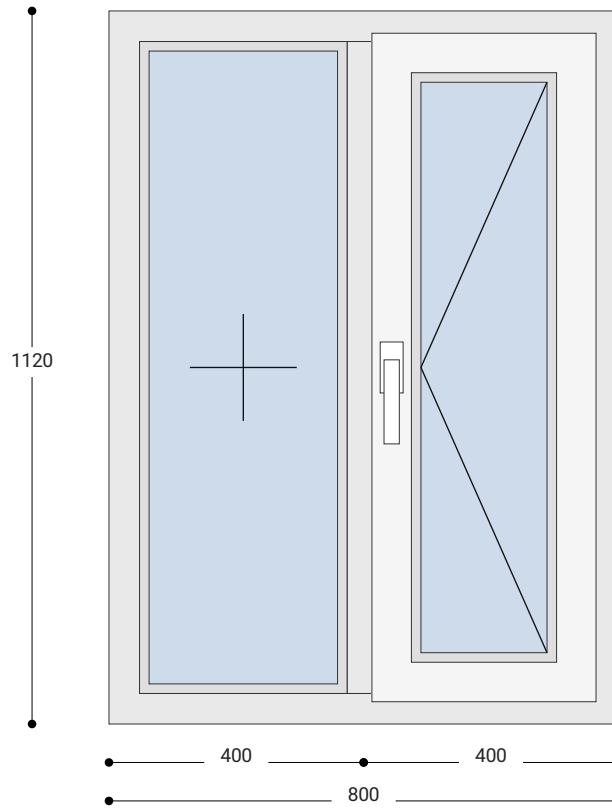
produs	1.92	m2
prețul	0.00	€
numărul de structuri	1	PC
costul	0.00	€

4



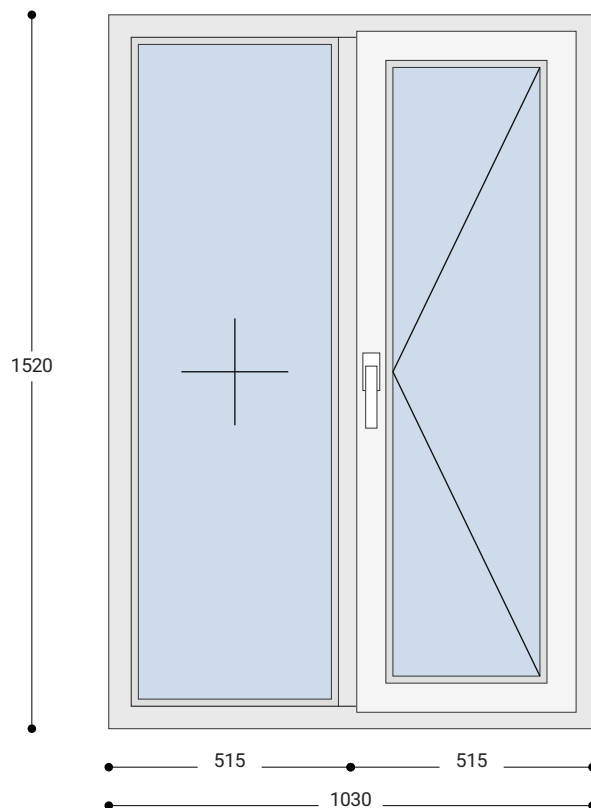
produs	1.75	m2
prețul	0.00	€
numărul de structuri	1	PC
costul	0.00	€

5



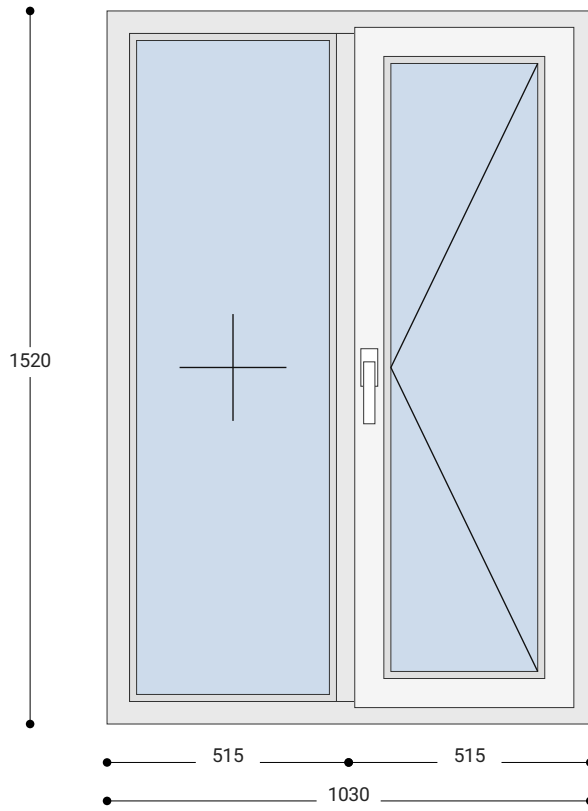
produs	0.90	m2
prețul	0.00	€
numărul de structuri	1	PC
costul	0.00	€

6



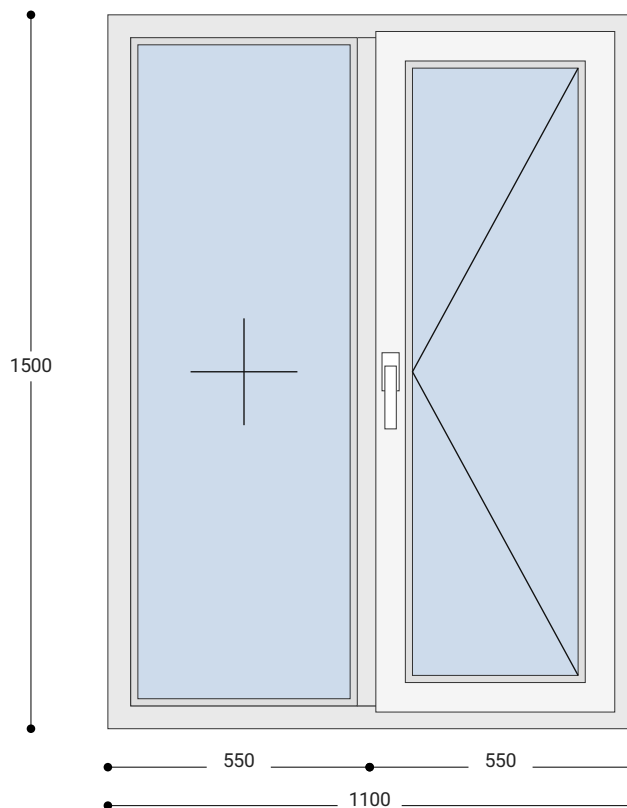
produs	1.57	m2
prețul	0.00	€
numărul de structuri	1	PC
costul	0.00	€

7



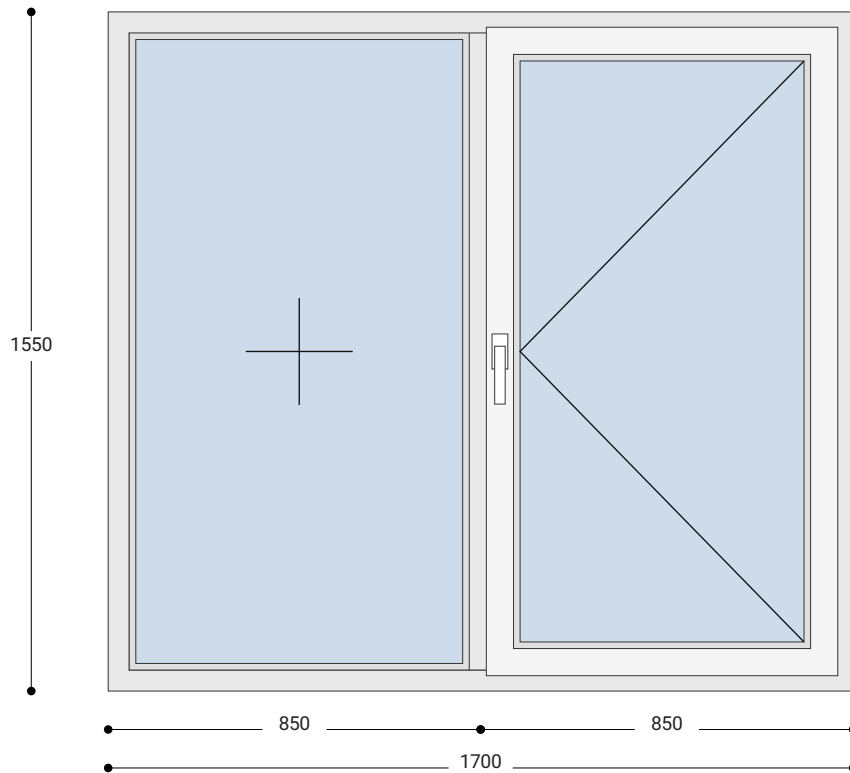
produs	1.57	m2
prețul	0.00	€
numărul de structuri	1	PC
costul	0.00	€

8



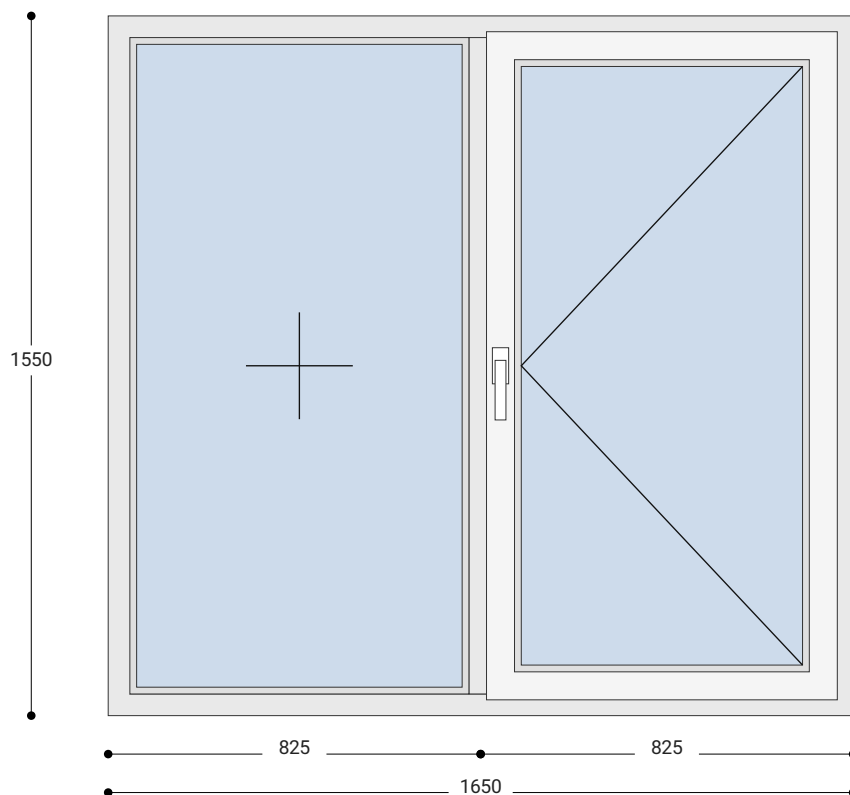
produs	1.65	m2
prețul	0.00	€
numărul de structuri	1	PC
costul	0.00	€

9



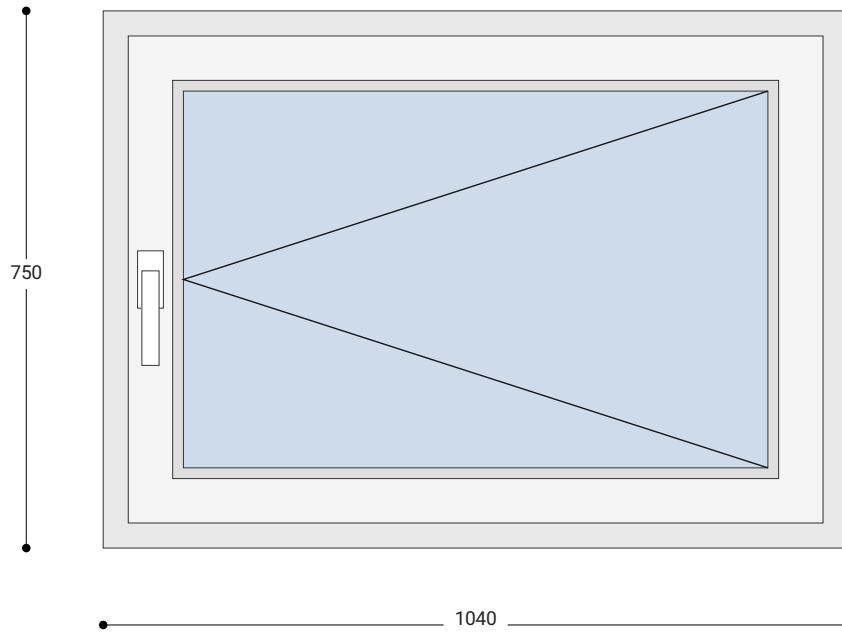
produs	2.63	m2
prețul	0.00	€
numărul de structuri	1	PC
costul	0.00	€

10



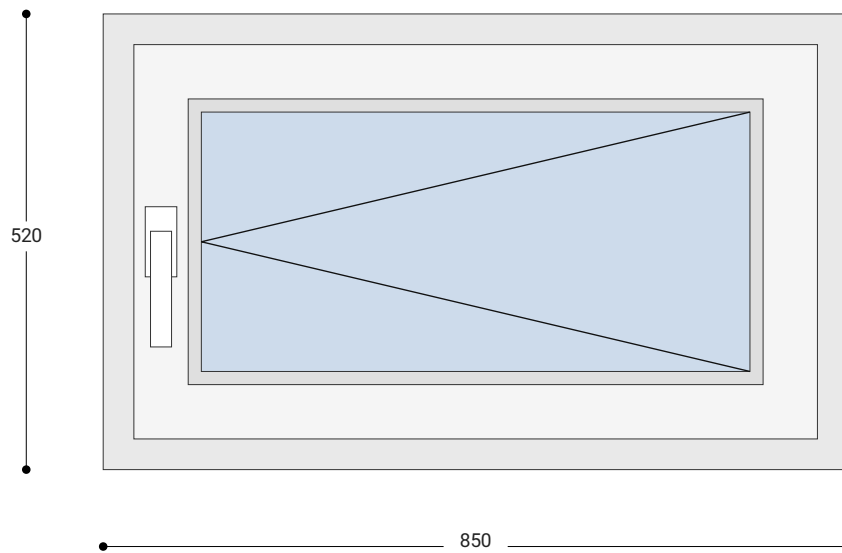
produs	2.56	m2
prețul	0.00	€
numărul de structuri	1	PC
costul	0.00	€

11



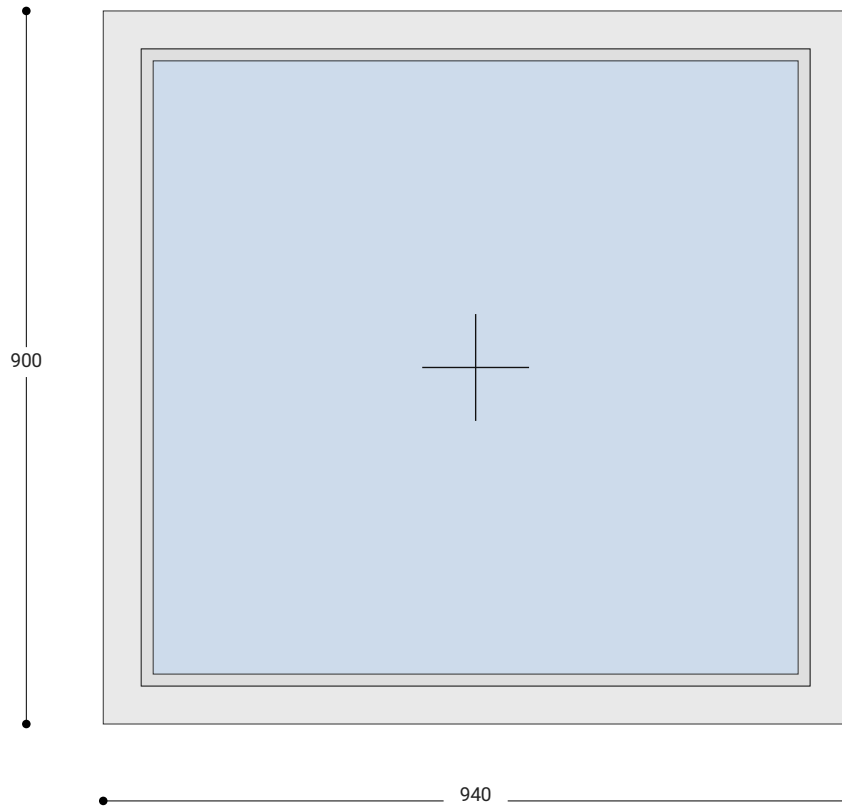
produs	0.78	m2
prețul	0.00	€
numărul de structuri	1	PC
costul	0.00	€

12



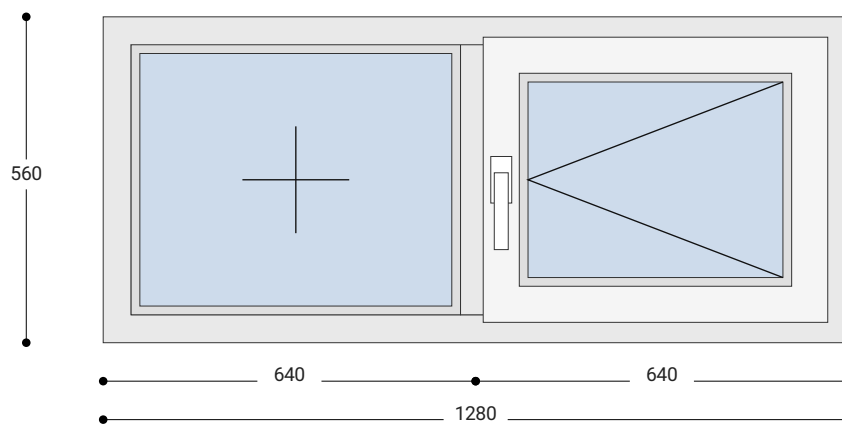
produs	0.44	m2
prețul	0.00	€
numărul de structuri	1	PC
costul	0.00	€

13



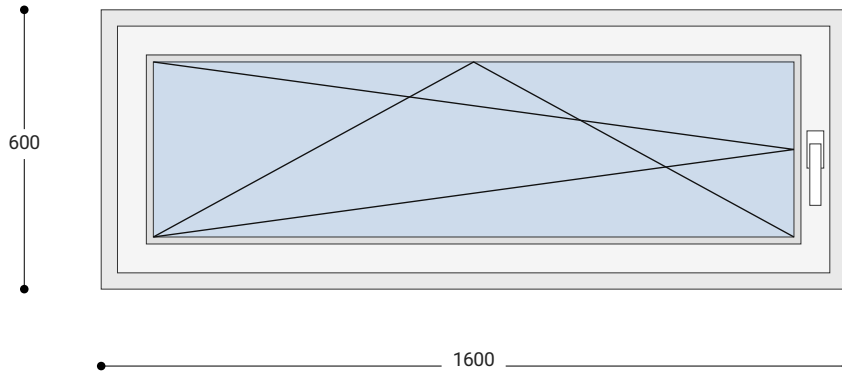
produs	0.85	m2
prețul	0.00	€
numărul de structuri	1	PC
costul	0.00	€

14



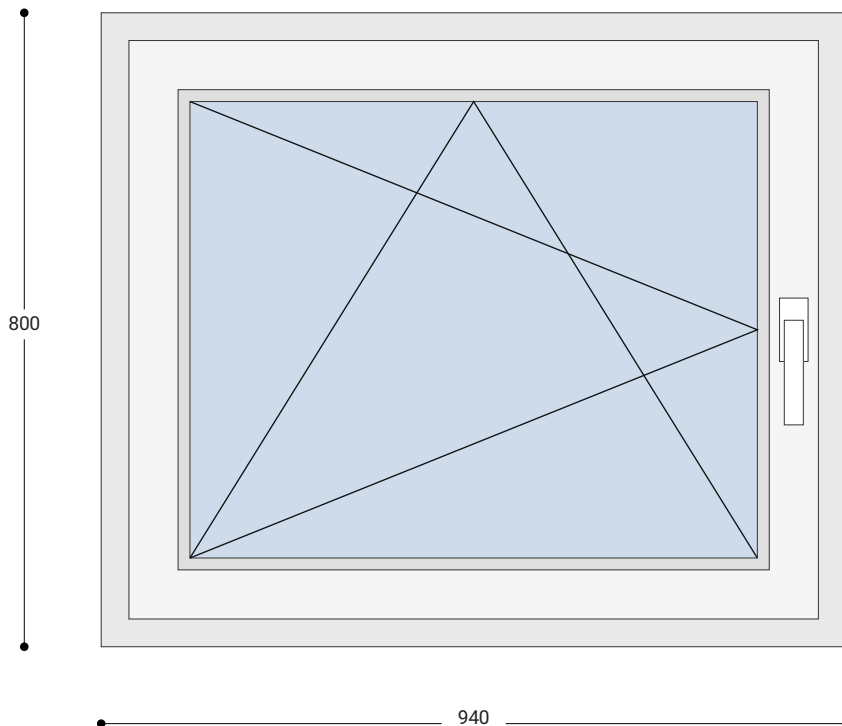
produs	0.72	m2
prețul	0.00	€
numărul de structuri	1	PC
costul	0.00	€

15



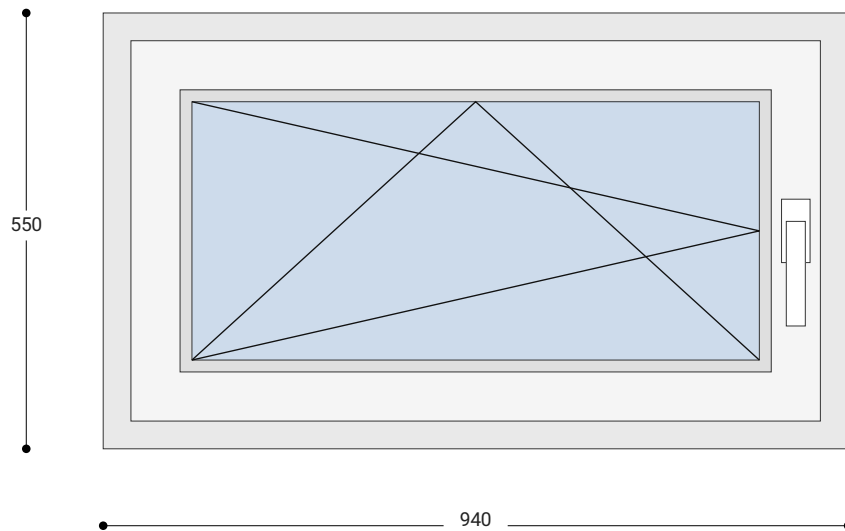
produs	0.96	m2
prețul	0.00	€
numărul de structuri	1	PC
costul	0.00	€

16



produs	0.75	m2
prețul	0.00	€
numărul de structuri	1	PC
costul	0.00	€

17



produs	0.52	m2
prețul	0.00	€
numărul de structuri	1	PC
costul	0.00	€

Întreaga ordine			semnături		4 dec. 2023
numărul de structuri	17	PC	Performer	Client	
zona tuturor produselor	22.55	m2			
costul	0	€			
prețul cu discount (-0%)	0.00	€			

DECLARAȚIE DE ELIGIBILITATE

Către Penitenciarul nr. 6-Soroca (orașul Soroca, strada Vasile Stroescu, 38)
(denumirea autorității/entității contractante și adresa completă)

Stimați domni,

Subsemnatul, reprezentant împuternicit al _____,
(denumirea operatorului economic)

în calitate de ofertant, declar pe propria răspundere, sub sancțiunea excluderii din procedură și sub sancțiunile aplicate faptei de fals în acte publice, că nu mă aflu în una dintre situațiile prevăzute la art. 19 din Legea nr. 131/2015 privind achizițiile publice.

Mă oblig, la solicitarea autorității/entității contractante, în scopul verificării și confirmării declarației, să prezint orice document doveditor de care dispun.

Data completării _____

Ofertant/candidat

(semnătura autorizată)

CERERE DE PARTICIPARE

Către Penitenciarul nr. 6-Soroca (orașul Soroca, strada Vasile Stroescu, 38)
(denumirea autorității contractante și adresa completă)

Stimați domni,

Ca urmare a anunțului/invitației de participare/de preselecție apărut în Buletinul achizițiilor publice și/sau Jurnalul Oficial al Uniunii Europene, nr. din (ziua/luna/anul), privind aplicarea procedurii pentru atribuirea contractului (denumirea contractului de achiziție publică), noi (denumirea/numele ofertantului/candidatului), am luat cunoștință de condițiile și de cerințele expuse în documentația de atribuire și exprimăm prin prezenta interesul de a participa, în calitate de ofertant/candidat, neavând obiecții la documentația de atribuire.

Data completării Cu stimă,

Ofertant/candidat

.....
(semnătura autorizată)

DECLARAȚIE
privind valabilitatea ofertei

Către Penitenciarul nr. 6-Soroca (orașul Soroca, strada Vasile Stroescu, 38)
(denumirea autorității contractante și adresa completă)

Stimați domni,

Ne angajăm să menținem oferta valabilă, **privind achiziționarea** _____
(se indică obiectul achiziției)
prin procedura de achiziție _____,
(tipul procedurii de achiziție)
pentru o durată de _____ zile, (durata în litere și cifre), respectiv pînă la data de
_____ (ziua/luna/anul), și ea va rămîne obligatorie pentru noi și poate fi
acceptată oricînd înainte de expirarea perioadei de valabilitate.

Data completării Cu stimă,

Ofertant/candidat

.....

(semnătura autorizată)