

FORMULARUL OFERTEI (F3.1)

Data: 20.11.2020

Licitația nr.: **ocds-b3wdp1-MD-1605015186168** Cod CPV: 34100000-8

Alternativa nr.: [introduceți numărul/codul în cazul unei oferte alternative]

Către: PRIMARIA SADOVA CALARASI

SA Eximotor declară că:

- a) Au fost examinate și nu există rezervări față de documentele de atribuire, inclusiv modificările nr. _____.
- b) SA Eximotor se angajează să furnizeze/presteze, în conformitate cu documentele de atribuire și condițiile stipulate în specificațiile tehnice și preț, următoarele bunuri și/sau servicii – Vehicul de transportare a deșeurilor cu incarcator portic.

Suma Lot 1 – 590 000,00 lei (fara TVA) , 708 000,00 lei (cu TVA)

TOTAL: 590 000,00 lei (fara TVA) , 708 000,00 lei (cu TVA)

- c) Prezenta ofertă va rămâne valabilă pentru perioada de timp specificată în FDA4.8., începînd cu data-limită pentru depunerea ofertei, în conformitate cu FDA5.2., va rămîne obligatorie și va putea fi acceptată în orice moment pînă la expirarea acestei perioade;
- d) În cazul acceptării prezentei oferte, Eximotor SA se angajează să obțină o Garanție de bună execuție în conformitate cu FDA7, pentru executarea corespunzătoare a contractului de achiziție publică.
- e) Nu sîntem în nici un conflict de interese, în c onformitate cu punctul IPO5.4.
- f) Compania semnatară, afiliații sau sucursalele sale, inclusiv fiecare partener sau subcontractor ce fac parte din contract, nu au fost declarate neeligibile în baza prevederilor legislației în vigoare sau a regulamentelor cu incidență în domeniul achizițiilor publice, în conformitate cu punctul IPO5.5.

Semnat:

Nume: Socolova Natalia

În calitate de: director

Ofertantul: SA Eximotor

Adresa juridică: mun. Chișinău, str. Aerodromului, 15 of. 6

Data: 20.11.2020



REPUBLICA



MOLDOVA

CERTIFICAT DE ÎNREGISTRARE

SOCIETATEA PE ACȚIUNI "EXIMOTOR"
ESTE ÎNREGISTRATĂ LA CAMERA ÎNREGISTRĂRII DE STAT

Numărul de indentificare de stat - codul fiscal
1002600034712

Data înregistrării

12.06.1995

Data eliberării

20.01.2005

Iovu Galina, registrator de stat

*Funcția, numele, prenumele persoanei
care a eliberat certificatul*

G. Iovu
semnătură


MD 0011311



Formular informativ despre ofertant (F3.3)

Data: 20.11.2020

Licitația Nr.: ocds-b3wdp1-MD-1605015186168

1.	Informații generale	
1.1.	Numele juridic al ofertantului	„Eximotor” SA
1.2.	Adresa juridică a ofertantului în țara înregistrării	mun. Chișinău, str. Aerodromului, 15 of. 6
1.3.	Statutul juridic al ofertantului	Rezident
	• <i>Proprietate</i>	Privata
	• <i>Formă de organizare juridică</i>	Societate pe acțiuni
	• <i>Altele</i>	
1.4.	Anul înregistrării ofertantului	1995
1.5.	Statutul de afaceri al ofertantului	Comerț vehicule, piese auto, materiale de construcție, dispozitive medicale
	• <i>Agent local/Distribuitor al producătorului străin</i>	
	• <i>Intermediar</i>	
	• <i>Companie de antrepozit</i>	
	• <i>Altele</i>	
1.6.	Informația despre reprezentantul autorizat al ofertantului	

	• <i>Numele</i>	Radu Tataru
	• <i>Locul de muncă și funcția</i>	„Eximotor” S.A - manager
	• <i>Adresa</i>	Chisinau, str. Albisoara 38 A
	• <i>Telefon / Fax</i>	022 407526, 068607560
	• <i>E-mail</i>	<u>importeximotor@gmail.com</u>
1.7.	Numărul de înregistrare pentru TVA	0603690
1.8.	Numărul de identitate al ofertantului pentru impozitul pe venit (pentru ofertanții străini)	
1.9.	Ofertantul va anexa copiile următoarelor documente:	<i>În conformitate cu FDA3.</i>
2.	Informații de calificare	
2.1.	Numărul de ani de experiență generală a ofertantului în livrări de bunuri și servicii	<i>15 ani</i>
2.2.	Numărul de ani de experiență specifică a ofertantului în livrarea/prestarea bunurilor și/sau serviciilor similare	<i>10</i>
2.3.	Valoarea monetară a livrărilor de bunuri/prestarea serviciilor similare	<i>Nu se aplică</i>
2.4.	Disponibilitate de resurse financiare (bani lichizi sau capital circulant, sau de resurse creditare, extras din cont bancar etc.). Enumerați și anexați copiile documentelor justificative	<i>Nu se aplică</i>
2.5.	Detalii privind capacitatea de producere / echipamente disponibile	<i>Nu se aplică</i>
3.	Informații financiare	
3.1.	Rapoarte financiare sau extrase din bilanțul financiar, sau declarații de profit / pierderi, sau rapoartele auditorilor pentru ultimul an de activitate. Enumerați mai jos și anexați copii:	



Raport financiar pe 2017

3.2. Denumirea, adresa, numerele de telefon, telex și fax ale băncilor care pot oferi caracteristici despre ofertant în cazul contactării de către autoritatea contractantă:

Denumirea: **BC „ProCredit Bank” SA**

Adresa: MD-2001, mun. Chisinau, Bd. Stefan cel Mare nr. 65 of.901

Telefon: 0 22 27 07 07

Fax: _____

3.3. Informație privind litigiile în care ofertantul este sau a fost implicat:

a) Orice proces pe parcursul ultimilor 3 ani:

Cauza litigiului	Rezultatul sau sentința și suma implicată

b) Procese curente, pe parcursul anului fiscal curent:

Cauza litigiului	Situația curentă a procesului

Notă: Alte cerințe și detalii pot fi adăugate de către autoritatea contractantă, după caz



Specificații tehnice (F4.1)

Acest tabel va fi completat de către ofertant în coloanele 3, 4, 5, 7, iar de către autoritatea contractantă – în coloanele 1, 2, 6, 8)

Numărul licitației:	Oeds-b3wdp1-MD-1605015186168	Data: „ 21 ” 11 _____ 2020	Alternativa nr.: _____
Denumirea licitației:	<i>Veichul de transportare a deseurilor cu incarcator portic</i>	Lot: _____	Pagina: ___ din ___

Cod CPV	Denumirea bunurilor și/sau serviciilor	Modelul articolului	Tara de origine	Produs-cătorul	Specificarea tehnică deplină solicitată de către autoritatea contractantă	Specificarea tehnică deplină propusă de către ofertant	Standarde de referință
1	2	3	4	5	6	7	8
	Bunuri/ Servicii:						
34100000-8	Veichul de transport are a deseurilor or cu incarcator portic	FA3-CA3-39021-01 (C4IR13-1060-13-764-20-00-037)	Rusia	GAZ	Veichul de transportare a deseurilor cu incarcator portic pentru instalarea si indepartarea unui container mare din metal proiectat pentru colectarea si indepartarea deseurilor. -Achizitia contine masina + container de 6*8 m cubi. -Cutia de control cu trei pirghii: o maneta pentru a actiona portalul si doua manete pentru a actiona suporturile hidraulice; - Platforma echipata cu opritoare speciala reglabila care impiedica deplasarea containerului. -Mecanism de incarcare si descarcare a portalului cu o capacitate de 5 tone. -Numarul de locuri-3. -Capacitatea cilindrica a motorului min 4200- cm cubi. -	Veichul de transportare a deseurilor cu incarcator portic pentru instalarea si indepartarea unui container mare din metal proiectat pentru colectarea si indepartarea deseurilor. -Achizitia contine masina + container de 8 m cubi. -Cutia de control cu trei pirghii: o maneta pentru a actiona portalul si doua manete pentru a actiona suporturile hidraulice; -Platforma echipata cu opritoare speciala reglabila care impiedica deplasarea containerului. -Mecanism de incarcare si descarcare a portalului cu o capacitate de 5 tone. - Numarul de locuri-3. -Capacitatea cilindrica a motorului 4433- cm cubi. - Autovehicul nou, anul producerii 2020.	



				Autovehicul nou, anul producerii 2020. -Perioada de garantie nu mai puțin de 36 luni pe sasiu, 24 luni pe utilaj. - Termen de livrare 30 de zile.	-Perioada de garantie 36 luni pe sasiu, 24 luni pe utilaj. - Termen de livrare 90 de zile.	
TOTAL						

Semnat: _____

Numele, Prenumele: _____

Socolova Natalia

În calitate de: Director

Oferantul: Eximotor SA

Adresa: Albisoara 38A



Specificații de preț (F4.2)

La acest tabel va fi completat de către ofertant în coloanele 5, 6, 7, 8, iar de către autoritatea contractantă – în coloanele 1, 2, 3, 4, 9]

Numărul licitației: Ocds-b3wdp1-MD-1605015186168	Data: „ 21 ” 11 2020	Alternativa nr.:
Denumirea licitației: Vehicul de transportare a deseurilor cu incarcator portic	Lot: _____	Pagina: ___ din ___

Cod CPV	Denumirea bunurilor și/sau a serviciilor	Unitate a de măsură	Cantitatea	Preț unitar (fără TVA)	Preț unitar (cu TVA)	Suma fără TVA	Suma cu TVA	Termenul de livrare/ prestare	Clasificație bugetară (IBAN)
1	Lotul 1								
3410 0000- 8	Vehicul de transportare a deseurilor cu incarcator portic	Buc.	1	590 000,00 lei	708 000,00 lei	590 000,00 lei	708 000,00 lei	90 zile	
	TOTAL					590 000,00 lei	708 800,00 lei		

Semnat: _____ Numele, Prenumele: Socolova Natalia În calitate de: Director

Ofertantul: Eximotor SA Adresa: Albisoara 38A



Data prezentării 29.05.2020 18:13:53

SITUATIILE FINANCIARE

Anexe la SNC
"Prezentarea situatiilor financiare"
Aprobat de Ministerul Finantelor
al Republicii Moldova

pentru perioada 01.01.2019 - 31.12.2019

BIROUL NAȚIONAL DE STATISTICĂ

Entitatea: EXIMOTOR S.A.

Sediul: Aerodromului nr.15 of.6

Raionul(municipiul): 106, DDF RISCANI

Satul(comuna):

Strada: Aerodromului nr.15 of.6

Cod postal: 2024

Cod CUATM: 0150, SEC.RISCANI

Activitatea principală: G4532, Comerț cu amanuntul de piese și accesorii pentru autovehicule

Forma proprietate: 16, Proprietate colectivă

Forma organizatorico-juridică: 500, Societățile pe acțiuni

Cod CUIÎO: 37541535

Codul fiscal: 1002600034712

WEB:

Numele și coordonatele al contabilului-sef: Bezrucico Nadejda

Telefon: +37322407545

Numărul mediu scriptic al personalului în perioada precedentă: 99 persoane.

Unitatea de masura: leu

Notă informativă privind veniturile și cheltuielile clasificate după natură

Anexa 8

Indicatori	Cod rd.	Perioada de gestiune	
		precedenta	curenta
1	2	3	4
Venituri din vânzări	010	229090295	280341372
Alte venituri din activitatea operațională	020	164601	596627
Venituri din alte activități	030	6119478	12811294
Total venituri (rd.010 + rd.020 + rd.030)	040	235374374	293749293
Variația stocurilor	050		
Costul vânzării mărfurilor vândute	060	200875723	248149636
Cheltuieli privind stocurile	070	6487055	7706383
Cheltuieli cu personalul privind remunerarea muncii	080	3905495	5063517
Contribuții de asigurări sociale de stat obligatorii și prime de asigurare obligatorie de asistență medicală	090	1092759	1222688
Cheltuieli cu amortizarea și deprecierea activelor imobilizate	100	3312384	3590547
Alte cheltuieli	110	3556021	3213522
Cheltuieli din alte activități	120	6978032	13189307
Total cheltuieli (rd.050 + rd.060 + rd.070 + rd.080 + rd.090 + rd.100 + rd.110 + rd.120)	130	226207469	282135600
Profit (pierdere) pînă la impozitare (rd.040 - rd.130)	140	9166905	11613693
Cheltuieli privind impozitul pe venit	150	916492	1363659
Profit (pierdere) net al perioadei de gestiune (rd.140 - rd.150)	160	8250413	10250034

BILANȚUL

la

Anexa 1

Nr. cpt.	ACTIV	Cod rd.	Sold la	
			Inceputul perioadei de gestiune	Sfirsitul perioadei de gestiune
1	2	3	4	5
1.	Active imobilizate			
	Imobilizari necorporale	010	35456	33707
	Imobilizari corporale in curs de executie	020	735326	90173
	Terenuri	030	2333912	6372191
	Mijloace fixe	040	46899819	50913004
	Resurse minerale	050		
	Active biologice imobilizate	060		
	Investitii financiare pe termen lung in parti neafiliate	070		
	Investitii financiare pe termen lung in parti afiliate	080		
	Investitii imobiliare	090		
	Creante pe termen lung	100		
	Avansuri acordate pe termen lung	110		
	Alte active imobilizate	120		
	Total active imobilizate (rd.010 + rd.020 + rd.030 + rd.040 + rd.050 + rd.060 + rd.070 + rd.080 + rd.090 + rd.100 + rd.110 + rd.120)	130	50004513	57409075
	2.	Active circulante		
Materiale		140	164770	125631
Active biologice circulante		150		
Obiecte de mica valoare si scurta durata		160	35730	42242
Productia in curs de executie si produse		170		
Marfuri		180	45682182	60941851
Creante comerciale		190	38209540	37621290
Creante ale partilor afiliate		200		
Avansuri acordate curente		210	9468952	10929786
Creante ale bugetului		220	2135163	2543746
Creante ale personalului		230	314	
Alte creante curente		240	1307	982
Numerar in casierie si la conturi curente		250	4017221	1902858
Alte elemente de numerar		260		7977
Investitii financiare curente in parti neafiliate		270	840	806
Investitii financiare curente in parti afiliate		280		
Alte active circulante		290	36948	41771
Total active circulante (rd.140 + rd.150 + rd.160 + rd.170 + rd.180 + rd.190 + rd.200 + rd.210 + rd.220 + rd.230 + rd.240 + rd.250 + rd.260 + rd.270 + rd.280 + rd.290)	300	99752967	114158940	
Total active (rd.130 + rd.300)	310	149757480	171568015	

Nr. cpt.	ACTIV	Cod rd.	Sold la	
			Inceputul perioadei de gestiune	Sfirsitul perioadei de gestiune
1	2	3	4	5
3.	Capital propriu			
	Capital social si suplimentar	320	20000	20000
	Rezerve	330		
	Corectii ale rezultatelor anilor precedenti	340		x
	Profit nerepartizat (pierdere neacoperita) al anilor precedenti	350	54382667	14732
	Profit net (pierdere neta) al perioadei de gestiune	360		x
	Profit utilizat al perioadei de gestiune	370		x
	Alte elemente de capital propriu	380		
	Total capital propriu (rd.320 + rd.330 + rd.340 + rd.350 + rd.360 - rd.370 + rd.380)	390	54402667	
4.	Datorii pe termen lung			
	Credite bancare pe termen lung	400	11258930	18184590
	Imprumuturi pe termen lung	410	29656846	29656846
	Datorii pe termen lung privind leasingul financiar	420		
	Alte datorii pe termen lung	430		
Total datorii pe termen lung (rd.400 + rd.410 + rd.420 + rd.430)	440	40915776		47841436
5.	Datorii curente			
	Credite bancare pe termen scurt	450		
	Imprumuturi pe termen scurt	460	3703727	3780009
	Datorii comerciale	470	38573738	41833090
	Datorii fata de partile afiliate	480		
	Avansuri primite curente	490	11673184	12882545
	Datorii fata de personal	500	1577	83945
	Datorii privind asigurarile sociale si medicale	510	131589	192009
	Datorii fata de buget	520	355222	287548
	Venituri anticipate curente	530		
	Datorii fata de proprietari	540		
	Finantari si incasari cu destinatie speciala curente	550		
	Provizioane curente	560		
	Alte datorii curente	570		
Total datorii curente (rd.450 + rd.460 + rd.470 + rd.480 + rd.490 + rd.500 + rd.510 + rd.520 + rd.530 + rd.540 + rd.550 + rd.560 + rd.570)	580	54439037		59059146
Total pasive (rd.390 + rd.440 + rd.580)	590	149757480		171568015

SITUATIA DE PROFIT SI PIERDERE

de la pina la

Indicatori	Cod rd.	Perioada de gestiune		Anexa 2
		precedenta	curenta	

1 Indicatori	2 Cod rd.	3 Perioada de gestiune		4
		precedenta	curenta	
1	2	3	4	
Venituri din vinzari	010	229090295	280341372	
Costul vinzarilor	020	200875723	248149636	
Profit brut (pierdere bruta) (rd.010 - rd.020)	030	28214572	32191736	
Alte venituri din activitatea operationala	040	164601	596627	
Cheltuieli de distribuire	050	12379367	14732534	
Cheltuieli administrative	060	2418326	2880830	
Alte cheltuieli din activitatea operationala	070	3556021	3183293	
Rezultatul din activitatea operationala: profit (pierdere) (rd.030 + rd.040 - rd.050 - rd.060 - rd.070)	080	10025459	11991706	
Rezultatul din alte activitati: profit (pierdere)	090	-858554	-378013	
Profit (pierdere) pina la impozitare (rd.080 + rd.090)	100	9166905	11613693	
Cheltuieli privind impozitul pe venit	110	916492	1363659	
Profit net (pierdere neta) al perioadei de gestiune (rd.100 - rd.110)	120	8250413	10250034	

SITUATIA MODIFICARILOR CAPITALULUI PROPRIU

de la pina la

Anexa 3

Nr. d/o	Indicatori	Cod rd	Sold la inceputul perioadei de gestiune	Majorari	Diminuari	Sold la sfirsitul perioadei de gestiune
1	2	3	4	5	6	7
	Capital social si suplimentar					
	Capital social	010	20000			
	Capital suplimentar	020				20000
1	Capital neversat	030	()	()	()	()
	Capital neinregistrat	040				
	Capital retras	050	()	()	()	
	Total capital social si suplimentar (rd.010 + rd.020 + rd.030 + rd.040 + rd.050)	060	20000			20000
	Rezerve					
2	Capital de rezerva	070				
	Rezerve statutare	080				
	Alte rezerve	090				
	Total rezerve (rd.070 + rd.080 + rd.090)	100				
3	Profit nerepartizat (pierdere neacoperita)					
	Corectii ale rezultatelor anilor precedenti	110	X	24586	9854	14732
	Profit nerepartizat (pierdere neacoperita) al anilor precedenti	120	54382667			54382667
	Profit net (pierdere neta) al perioadei de gestiune	130	X	10250034		10250034
	Profit utilizat al perioadei de gestiune	140	X			

Nr. d/o	Indicatori	Cod rd	Sold la începutul perioadei de gestiune	Majorari	Diminuari	Sold la sfîrșitul perioadei de gestiune
1	2	3	4	5	6	7
	Rezultatul din tranziția la noile reglementări contabile	150				
	Total profit nerepartizat (pierdere neacoperita) (rd.110 + rd.120 + rd.130 - rd.140 + rd.150)	160	54382667	10274620	9854	64647433
4	Alte elemente de capital propriu, din care	170				
	Diferențe din reevaluare	171				
	Subvenții entităților cu proprietate publică	172				
	Total capital propriu (rd.060 + rd.100 + rd.160 + rd.170)	180	54402667	10274620	9854	64667433

SITUAȚIA FLUXURILOR DE NUMERAR

de la pînă la

Anexa 4

Indicatori	Cod rd	Perioada de gestiune	
		precedentă	curentă
1	2	3	4
Fluxuri de numerar din activitatea operațională			
Incasări din vânzări	010	270104884	335773714
Plăți pentru stocuri și servicii procurate	020	189731435	329240525
Plăți către angajați și organe de asigurare socială și medicală	030	4988806	6207516
Dobânzi plătite	040	2019324	2067605
Plata impozitului pe venit	050	1666970	1058582
Alte incasări	060	162099980	1325304
Alte plăți	070	226542397	7390408
Fluxul net de numerar din activitatea operațională (rd.010 - rd.020 - rd.030 - rd.040 - rd.050 + rd.060 - rd.070)	080	7255932	-8865618
Fluxuri de numerar din activitatea de investiții			
Incasări din vânzarea activelor imobilizate	090	65198	6092583
Plăți aferente intrărilor de active imobilizate	100		5795380
Dobânzi încasate	110		
Dividende încasate	120		
Alte incasări (plăți)	130		
Fluxul net de numerar din activitatea de investiții (rd.090 - rd.100 + rd.110 + rd.120 ± rd.130)	140	65198	297203
Fluxuri de numerar din activitatea financiară			
Incasări sub formă de credite și împrumuturi	150	63337964	119899686
Plăți aferente rambursării creditelor și împrumuturilor	160	68162069	112896763
Dividende plătite	170		
Incasări din operațiuni de capital	180		
Alte incasări (plăți)	190		

Indicatori	Cod rd	Perioada de gestiune	
		precedenta	curenta
1	2	3	4
Fluxul net de numerar din activitatea financiara (rd.150 - rd.160 - rd.170 + rd.180 ± rd.190)	200	-4824105	7002923
Fluxul net de numerar total (± rd.080 ± rd.140 ± rd.200)	210	2497025	-1565492
Diferente de curs valutar favorabile (nefavorabile)	220	-88880	-540894
Sold de numerar la inceputul perioadei de gestiune	230	1609076	4017221
Sold de numerar la sfirsitul perioadei de gestiune (± rd.210 ± rd.220 + rd.230)	240	4017221	1910835

Date generale

Anexa 6

- Certificat de inregistrare a entitatii, eliberat de Camera Inregistrarii de Stat.
Numar de inregistrare 1002600034712 Data inregistrarii 12.06.1995 Seria MO Numar 1131112
- Capital social inregistrat de Camera Inregistrarii de Stat:
data 12.06.1995, suma 20000 lei, inclusiv:
 - cota statului lei,
 - cota detinatorilor a cel puțin 20% Increase lei.
 Modificari ulterioare:
 - suma lei, inclusiv cota statului lei,
 - suma lei, inclusiv cota statului lei.
- Entitățile, activitatea carora necesita licenta, indica:
Licenta in vigoare:

Nr. Ord.	Numar	Data eliberarii	Termen de valabilitate	Tipul de activitate	Organul care a eliberat licenta
1					

- Numarul mediu scriptic al personalului in perioada de gestiune 96 persoane, inclusiv pe categorii:
 - personal administrativ 20 persoane,
 - munctori 72 persoane.
- Numarul personalului la 31 decembrie 2019 92 persoane.
- Remunerarea personalului entitatii in perioada de gestiune 5063517 lei.
- Remunerarea membrilor organelor de administrare, de conducere si supraveghere si alte angajamente aparute sau asumate in legatura cu pensiile membrilor actuali sau ale fostilor membri ai acestor organe, pe categorii lei.
- Avansurile si creditele acordate membrilor organelor specificate la pct.7 lei, inclusiv rambursate lei.
- Valoarea activelor imobilizate si circulante, inregistrate in calitate de gaj
 - valoarea de gaj lei,
 - valoarea contabila lei.
- Numarul actiunilor ordinare la finele perioadei de gestiune 20000 unitati.
- Profit net (pierdere neta) a perioadei de gestiune pentru o actiune ordinara:
 - profit lei,
 - pierdere lei.
- Dividende calculate pentru o actiune ordinara pentru perioada de gestiune:
 - platite lei,
 - planificate pentru plata lei.
- Valuta straina disponibila, recalculata in moneda nationala a Republicii Moldova - total 431171 lei, inclusiv (lei, denumirea si codul valutei):

Nr. Ord.	lei	denumirea	codul valutei
1	309379	978	978
2	121792	643	643

- Numerar legat - total lei.
In rindurile, in care se inscriu sumele de gaj, in toate coloanele prin fractie se reflecta:
 - la numator - valoarea de gaj;
 - la numitor - valoarea contabila

NOTA INFORMATIVA privind relatiile cu nerezidentii

Anexa 9

Tabelul 1

Recipisa

Respondent

Codul fiscal: 1002600034712, denumire: EXIMOTOR S.A.

A prezentat raportul: RSF1

Pentru perioada fiscală: A/2019

Data prezentării: 29.05.2020

Marca temporală a raportului înregistrat în Sistemul de Raportare Electronică și expediat pentru procesare în Sistemul Informațional al BNS : 29.05.2020 18:13:53





ProCredit Bank

B.C. "ProCredit Bank" S.A., bd. Ștefan cel Mare și Sfânt, 65, of. 901, Chișinău, MD-2001, Republica Moldova

Către: EXIMOTOR SA

№ 13 -252

13 Iunie 2018

CERTIFICAT

Prin prezentul, B.C. ProCredit Bank S.A. confirmă precum că EXIMOTOR SA (c/f 1002600034712), are deschise următoarele conturi bancare:

Cod IBAN	Tipul contului	Denumirea valutei
MD08PR002251130060160201	Cont curent	MDL
MD72PR002224130060160302	Cont curent	USD
MD54PR002224020725001978	Cont curent	EUR
MD34PR002224130060160404	Cont curent	RUB
MD45PR002224020725001946	Cont curent	RON

Expert Servicii Bancare
Sucursala nr. 2 Chisinau
B.C. ProCredit Bank S.A.

SINJEREAC CRISTINA

numele, prenumele ESB

Sinjeriac

semnătura



Executor: Petrov Nadejda

Tel.080000010

[Signature]

B.C. "ProCredit Bank" S.A.
Forma juridică de organizare Societate pe acțiuni
Numărul înregistrării de stat 1007600059183
Sediul bd. Ștefan cel Mare și Sfânt 65, of. 901, Chișinău, MD-2001
Republica Moldova

Președinte al Comitetului de Conducere Olga Bulat
Capitalul social 406 550 000 lei
Telefon 0800 000 10
office@procreditbank.md
www.procreditbank.md

CERTIFICAT
privind lipsa sau existența restanțelor față de bugetul public național

Nr. din
№ *1331* ot

1. Destinația / Назначение

PENTRU PARTICIPARE LA PROCEDURI DE ACHIZITII PUBLICE

2. Date despre contribuabil / Информация о налогоплательщике

Denumirea Наименование	Codul fiscal / Numărul de identificare Фискальный код / Идентификационный номер
EXIMOTOR S.A.	1002600034712
Adresa sediului de bază (strada, numărul) Адрес основного месторасположения (улица, номер)	Codul - Denumirea localității Код - Наименование населенного пункта
Aerodromului nr.15 of.6	0150-SEC.RISCANI

**3. Atestarea lipsei sau existenței restanțelor conform datelor Sistemului Informațional Automatizat /
Подтверждение отсутствия или наличия недоимки согласно данных Информационной автоматизированной системы**

La data emiterii prezentului certificat restanța față de bugetul public național constituie/ На дату выдачи данной справки недоимка перед национальным публичным бюджетом составляет:
0,00 lei/лей.

4. Valabil pînă la / Действителен до 28.11.2020

5. Autentificarea Serviciului Fiscal de Stat / Подтверждение Государственной налоговой службы

Șef al DGACM

Funcția/Doljnost

L.Ș/ М.П.

Executor: *E. Cojocaru, tel. 82-34-26*
Numele și prenumele/Фамилия и имя



Nina GHENCIU

Numele și prenumele/Фамилия и имя

Este extras din Sistemul Informațional al SFS SIA „Contul curent al contribuabilului”// 13.11.2020 ora 13:27:18
cu aplicarea prevederilor pct. 82-83 Ordin IFPS nr.400 din 14.03.2014 (Monitorul Oficial 72-77/399, 28.03.2014)

NOTA (0,00)

ТАМОЖЕННЫЙ СОЮЗ

ОДОБРЕНИЕ ТИПА ТРАНСПОРТНОГО СРЕДСТВА



Серия RU № 0012796

№ TC RU E-RU.MT15.00167.P1

Срок действия с 21 декабря 2018 г. по _____

ОРГАН ПО СЕРТИФИКАЦИИ

"Центр сертификации продукции строительного, дорожного и коммунального машиностроения" Фонда "Сертификация коммунальных машин" (ОС ЦС "СКМ")

место нахождения: Россия, 192148, Санкт-Петербург, улица Седова, дом 13, литер А, помещение 14-Н, ком. 48-51;

фактический адрес: Россия, 192148, Санкт-Петербург, улица Седова, дом 13, телефон: +7 (812)412-43-05,

факс: +7 (812) 412-79-47, адрес электронной почты: info@fondskm.ru.

Аттестат аккредитации № RA.RU.11MT15 от 20.07.2016 г.

ТРАНСПОРТНЫЕ СРЕДСТВА

МАРКА	ГАЗ-САЗ
КОММЕРЧЕСКОЕ НАИМЕНОВАНИЕ	автомобиль-бункеровоз ГАЗ-САЗ-3902-03, ГАЗ-САЗ-39021-01
ТИП	3902-03, 39021-01
БАЗОВОЕ ТРАНСПОРТНОЕ СРЕДСТВО / ШАССИ	ГАЗ С4 / ГАЗ С4
МОДИФИКАЦИИ	—
КАТЕГОРИЯ	N ₂
ЭКОЛОГИЧЕСКИЙ КЛАСС	5
ЗАЯВИТЕЛЬ И ЕГО АДРЕС	Акционерное общество "Саранский завод автосамосвалов", ОГРН: 1021301061869, место нахождения: 430030, город Саранск, улица Строительная, дом 11, Республика Мордовия, Российская Федерация; фактический адрес: 430030, город Саранск, улица Строительная, дом 11, Республика Мордовия, Российская Федерация; телефон: +7 (8342) 77-72-29, факс: +7 (8342) 77-71-27, адрес электронной почты: SecrSAZ@gaz.ru
ИЗГОТОВИТЕЛЬ И ЕГО АДРЕС	Акционерное общество "Саранский завод автосамосвалов", место нахождения: 430030, город Саранск, улица Строительная, дом 11, Республика Мордовия, Российская Федерация; фактический адрес: 430030, город Саранск, улица Строительная, дом 11, Республика Мордовия, Российская Федерация
ПРЕДСТАВИТЕЛЬ ИЗГОТОВИТЕЛЯ И ЕГО АДРЕС	—
СБОРОЧНЫЙ ЗАВОД И ЕГО АДРЕС	место нахождения: 430030, город Саранск, улица Строительная, дом 11, Республика Мордовия, Российская Федерация
ПОСТАВЩИК СБОРОЧНЫХ КОМПЛЕКТОВ И ЕГО АДРЕС	—

соответствуют требованиям технического регламента Таможенного союза "О безопасности колесных транспортных средств".



Одобрение типа транспортного средства № TC RU E-RU.MT15.00167.P1

Стр. 2

Действие данного ОДОБРЕНИЯ ТИПА ТРАНСПОРТНОГО СРЕДСТВА распространяется на партию транспортных средств в количестве **88 (восемьдесят восемь)** шт. с идентификационными номерами (VIN) с **X3E390113?0000013** по **X3E390113?0000100**.

Данное ОДОБРЕНИЕ ТИПА ТРАНСПОРТНОГО СРЕДСТВА без приложений недействительно.

Приложение № 1. Общие характеристики транспортного средства

Приложение № 2. Перечень документов, явившихся основанием для оформления ОДОБРЕНИЯ ТИПА ТРАНСПОРТНОГО СРЕДСТВА

Приложение № 3. Описание маркировки транспортного средства

Приложение № 4. Общий вид транспортного средства на одной странице

ДОПОЛНИТЕЛЬНАЯ ИНФОРМАЦИЯ

Транспортные средства ГАЗ-СА3-3902-03 изготовлены на базовом транспортном средстве и шасси ГАЗ С4, модификации С41R31, С41R33.

Транспортные средства ГАЗ-СА3-39021-01 изготовлены на базовом транспортном средстве и шасси ГАЗ С4, модификации С41R11, С41R13.

Транспортные средства не предназначены для перевозки опасных грузов.

Руководитель органа по сертификации



А. В. Комаров

(инициалы, фамилия)

Дата оформления «10» декабря 2018 г.

ОДОБРЕНИЕ ТИПА ТРАНСПОРТНОГО СРЕДСТВА УТВЕРЖДЕНО.

Внесена запись в реестр за № TC RU E-RU.MT15.00167.P1 от

21 декабря 2018 г.

Руководитель

(заместитель руководителя)

РОССТАНДАРТА

(наименование уполномоченного органа государственного управления)



А. В. Кулешов

(инициалы, фамилия)

ОБЩИЕ ХАРАКТЕРИСТИКИ ТРАНСПОРТНОГО СРЕДСТВА

	для ТС: на шасси и базе ТС:		ГАЗ-САЗ-3902-03 ГАЗ-САЗ-39021-01	
	ГАЗ-С41R31	ГАЗ-С41R33	ГАЗ-С41R11	ГАЗ-С41R13
Колесная формула / ведущие колеса	4 x 2 / задние			
Схема компоновки транспортного средства	капотная			
Расположение двигателя	переднее продольное			
Исполнение грузочного пространства	механизм погрузочно-разгрузочный крюкового типа		механизм погрузочно-разгрузочный порталного типа	
Назначение	для механизированной погрузки, транспортирования и разгрузки сменных бункеров (контейнеров) с грузами различного назначения, кроме опасных			
Кабина	цельнометаллическая, однорядная, трехместная, двухдверная			
Габаритные размеры, мм				
- длина	7135		6470	
- ширина	2225		2425	
- высота	2400		3270	
База, мм	4515		3770	
Колея передних/задних колес, мм	1740 / 1690			
Масса транспортного средства в снаряженном состоянии, кг	4250 - 5150	4560 - 5460	4580 - 5160	4710 - 5290
Технически допустимая максимальная масса транспортного средства, кг	8700			
Технически допустимая максимальная масса, приходящаяся на каждую из осей транспортного средства, начиная с передней оси, кг				
- на переднюю ось	2510	2600	2310	2490
- на заднюю ось	6190	6100	6390	6210
Максимальная масса прицепа, кг	буксировка прицепа не предусмотрена			
	для ТС на шасси и базе ТС:		ГАЗ-С41R13, ГАЗ-С41R33	
Двигатель внутреннего сгорания (марка, тип)	ЯМЗ-53443		Cummins ISF3.8s5154	
- количество и расположение цилиндров	четырёхтактный, воспламенение от сжатия			
- рабочий объем цилиндров, см ³	4, рядное			
- степень сжатия	4433		3760	
- максимальная мощность, кВт (мин ⁻¹), по Правилам ООН № 85	17,5		17,2	
- максимальный крутящий момент, Н·м (мин ⁻¹)	109,5 (2300)		112 (2600)	
Топливо	490 (1200...2100)		491 (1200...2100)	
Система питания (тип)	дизельное			
Блок управления (маркировка)	впрыскивание топлива под давлением			
ТНВД (тип, маркировка)	Robert Bosch GmbH, EDC17CV44		Continental, CM2220	
Форсунки (тип, маркировка)	Bosch, CP3.3 NH-MD или ЯЗДА, 531		Bosch, CP4	
Нагнетатель воздуха (тип, маркировка)	Bosch, CRIN 3		Bosch, 0 445	
Воздушный фильтр (тип, маркировка)	Borg Warner, S1B или Турботехника ТКР-50		Holset, HE20WG	
	33098-1109010, с сухим бумажным элементом			

Приложение № 1

для ТС на шасси и базе ТС:	ГАЗ-C41R13, ГАЗ-C41R33	ГАЗ-C41R11, ГАЗ-C41R31
Глушители шума впуска	-	-
Система выпуска и нейтрализации отработавших газов	один глушитель и один нейтрализатор; совмещенный с сажевым фильтром	нейтрализатор, совмещенный с глушителем
Нейтрализаторы (маркировка)	C41R13.1206004 или C41R13.1206004-01	C41R13.1206004-03 или C41R13.1206004-02
Глушители (маркировка)	C41R13-1201008	C41R13-1201008 или C41R33-1201008
для ТС на шасси и базе ТС:	ГАЗ-C41R13, ГАЗ-C41R33	
Двигатель внутреннего сгорания (марка, тип)	ЯМЗ-53445	
- количество и расположение цилиндров	четырехтактный, воспламенение от сжатия	
- рабочий объем цилиндров, см ³	4, рядное	
- степень сжатия	4433	
- максимальная мощность, кВт (мин ⁻¹), по Правилам ООН № 85	17,5	
- максимальный крутящий момент, Н·м (мин ⁻¹)	124,2 (2300)	
Топливо	662 (1200...1600)	
Система питания (тип)	дизельное	
Блок управления (маркировка)	впрыскивание топлива под давлением	
ТНВД (тип, маркировка)	Robert Bosch GmbH, EDC17CV44 (0 281 020 446)	Bosch, CR/CP4N1/L50/20 (0 445 020 540)
Форсунки (тип, маркировка)	Bosch, CP3.3 NH-MD	Bosch, CRIN 3-20BL (0 445 120 460)
Нагнетатель воздуха (тип, маркировка)	Bosch, CRIN 3	CZ C13 ??? ??
Воздушный фильтр (тип, маркировка)	CZ C13	
Глушители шума впуска	33098-1109010, с сухим бумажным элементом	
Система выпуска и нейтрализации отработавших газов	один глушитель и один нейтрализатор; совмещенный с сажевым фильтром	один глушитель и один нейтрализатор
Нейтрализаторы (маркировка)	C41R13.1206004-03 или C41R13.1206004-02	C41R33.1206005
Глушители (маркировка)	C41R13-1201008 или C41R33-1201008	
Трансмиссия	механическая	
Сцепление (марка, тип)	сухое, однодисковое, с гидравлическим приводом	
Коробка передач (марка, тип)	с ручным управлением	
число передач и передаточные числа	вперед - 5, назад - 1	
I -	6,555	
II -	3,933	
III -	2,376	
IV -	1,442	
V -	1,000	
3. X. -	5,735	
Главная передача (тип)	гипоидная	
- передаточное число	3.9 с шинами 245/70R19.5; 4.556 с шинами 8.25R20	



Одобрение типа транспортного средства № TC RU E-RU.MT15.00167.P1

Стр. 5

Приложение № 1

Подвеска Передняя (описание) Задняя (описание)	зависимая на двух продольных полуэллиптических рессорах, с гидравлическими телескопическими амортизаторами и стабилизатором поперечной устойчивости зависимая на двух основных и двух дополнительных продольных полуэллиптических рессорах, со стабилизатором поперечной устойчивости.									
Рулевое управление (описание) - рулевой механизм (тип)	с гидроусилителем "винт - шариковая гайка - рейка - сектор"									
Тормозные системы Рабочая (описание) Запасная (описание) Стояночная (описание)	пневматический двухконтурный привод с разделением по осям, с АБС, передние и задние тормозные механизмы дискового типа. каждый контур рабочей тормозной системы тормозные механизмы задней оси с приводом от пружинных энерго-аккумуляторов									
Шины	<table border="1"> <thead> <tr> <th data-bbox="574 764 786 856">обозначение размера</th> <th data-bbox="786 764 1192 856">индекс несущей способности для максимально допустимой нагрузки</th> <th data-bbox="1192 764 1419 856">обозначение категории скорости</th> </tr> </thead> <tbody> <tr> <td data-bbox="574 856 786 890">8.25R20</td> <td data-bbox="786 856 1192 890">130/128</td> <td data-bbox="1192 856 1419 890">K</td> </tr> <tr> <td data-bbox="574 890 786 926">245/70R19.5</td> <td data-bbox="786 890 1192 926">136/134</td> <td data-bbox="1192 890 1419 926">K</td> </tr> </tbody> </table>	обозначение размера	индекс несущей способности для максимально допустимой нагрузки	обозначение категории скорости	8.25R20	130/128	K	245/70R19.5	136/134	K
обозначение размера	индекс несущей способности для максимально допустимой нагрузки	обозначение категории скорости								
8.25R20	130/128	K								
245/70R19.5	136/134	K								
Оборудование транспортного средства	дневные ходовые огни; устройство вызова экстренных оперативных служб с автоматическим срабатыванием при опрокидывании; по заказу: устройство ограничения максимальной скорости (для C41R13, C41R33), предпусковой подогреватель, тахограф									

Руководитель органа по сертификации



А. В. Комаров

(инициалы, фамилия)



к одобрению типа транспортного средства № TC RU E-RU.MT15.00167.P1

**Перечень документов, явившихся основанием для оформления
ОДОБРЕНИЯ ТИПА ТРАНСПОРТНОГО СРЕДСТВА**

Элементы объектов технического регулирования, в отношении которых установлены требования безопасности	Наименование и происхождение документа, подтверждающего соответствие	Номер документа и дата выпуска
1	2	3
Оснащение устройством вызова экстренных оперативных служб, пункт 13 ¹ ТР ТС 018/2011	Одобрение типа, Орган по сертификации механических транспортных средств и прицепов, их составных частей и предметов оборудования "САТР-ФОНД" Межотраслевого Фонда "Сертификация автотранспорта САТР", РОСС RU.0001.11MT02, Российская Федерация	TC RU K-RU.MT02.00075.P7 с 14.06.2018 г. по 25.12.2019 г. TC RU E-RU.MT02.00436.P7 с 25.05.2018 г. по 25.12.2019 г.
Возможность оснащения тахографами, пункт 14 ТР ТС 018/2011	Декларация о соответствии, Открытое акционерное общество "Саранский завод автосамосвалов", Российская Федерация	TC № RU Д-RU.MT15.B.01070 с 22.07.2016 г. по 21.07.2020 г.
Интерфейс, пункт 15 ТР ТС 018/2011	— " —	— " —
Световозвращатели, Правила ООН № 3-02	Одобрение типа, Орган по сертификации механических транспортных средств и прицепов, их составных частей и предметов оборудования "САТР-ФОНД" Межотраслевого Фонда "Сертификация автотранспорта САТР", РОСС RU.0001.11MT02, Российская Федерация Сообщение, Государственный комитет Российской Федерации по стандартизации и метрологии, 22/А, Российская Федерация	TC RU K-RU.MT02.00075.P7 с 14.06.2018 г. по 25.12.2019 г. TC RU E-RU.MT02.00436.P7 с 25.05.2018 г. по 25.12.2019 г. E22 3R-02 03514 Ext. от 21.12.2004 г.
Устройства для освещения заднего регистрационного знака, Правила ООН № 4-00	Одобрение типа, Орган по сертификации механических транспортных средств и прицепов, их составных частей и предметов оборудования "САТР-ФОНД" Межотраслевого Фонда "Сертификация автотранспорта САТР", РОСС RU.0001.11MT02, Российская Федерация	TC RU K-RU.MT02.00075.P7 с 14.06.2018 г. по 25.12.2019 г. TC RU E-RU.MT02.00436.P7 с 25.05.2018 г. по 25.12.2019 г.
Указатели поворота, Правила ООН № 6-01	— " —	— " —
Габаритные огни, сигналы торможения, Правила ООН № 7-02	— " —	— " —



Приложение № 2

1	2	3
Устойчивость к воздействию внешних источников электромагнитного излучения и электромагнитная совместимость, Правила ООН № 10-03, Правила ООН № 10-05	Одобрение типа, Орган по сертификации механических транспортных средств и прицепов, их составных частей и предметов оборудования "САТР-ФОНД" Межотраслевого Фонда "Сертификация автотранспорта САТР", РОСС RU.0001.11MT02, Российская Федерация	TC RU K-RU.MT02.00075.P7 с 14.06.2018 г. по 25.12.2019 г. TC RU E-RU.MT02.00436.P7 с 25.05.2018 г. по 25.12.2019 г.
Эффективность тормозных систем, Правила ООН № 13-10, Правила ООН № 13-11	— " —	— " —
Места крепления ремней безопасности, Правила ООН № 14-07	— " —	— " —
Оснащение транспортных средств удерживающими системами, Правила ООН № 16-06	— " —	— " —
Прочность сидений и их креплений, Правила ООН № 17-08	— " —	— " —
Передние противотуманные фары, Правила ООН № 19-03	— " —	— " —
Фонари заднего хода, Правила ООН № 23-00	— " —	— " —
Выбросы, Правила ООН № 24-03	— " —	— " —
Оснащение звуковыми сигнальными приборами, Правила ООН № 28-00	— " —	— " —
Защитные свойства кабин, Правила ООН № 29-02, Правила ООН № 29-03	— " —	— " —
Пожарная безопасность, Правила ООН № 34-02	— " —	— " —
Задние противотуманные огни, Правила ООН № 38-00	— " —	— " —
Механизмы измерения скорости, Правила ООН № 39-00, Правила ООН № 39-01	— " —	— " —
Оснащение безопасными стеклами, Правила ООН № 43-00, Правила ООН № 43-01	— " —	— " —
Оснащение устройствами непрямого обзора, Правила ООН № 46-02, Правила ООН № 46-04	— " —	— " —




Приложение № 2

1	2	3
Оснащение устройствами освещения и световой сигнализации, Правила ООН № 48-04	Одобрение типа, Орган по сертификации механических транспортных средств и прицепов, их составных частей и предметов оборудования "САТР-ФОНД" Межотраслевого Фонда "Сертификация автотранспорта САТР", РОСС RU.0001.11MT02, Российская Федерация Декларация о соответствии, Открытое акционерное общество "Саранский завод автосамосвалов", Российская Федерация	TC RU K-RU.MT02.00075.P7 с 14.06.2018 г. по 25.12.2019 г. TC RU E-RU.MT02.00436.P7 с 25.05.2018 г. по 25.12.2019 г. TC № RU Д-RU.MT15.B.01071 с 22.07.2016 г. по 21.07.2020 г.
Выбросы, Правила ООН № 49-05 (уровень выбросов В2, уровень требований в отношении бортовой диагностики, долговечности, контроля NOx - "G", "K") (экологический класс 5)	Одобрение типа, Орган по сертификации механических транспортных средств и прицепов, их составных частей и предметов оборудования "САТР-ФОНД" Межотраслевого Фонда "Сертификация автотранспорта САТР", РОСС RU.0001.11MT02, Российская Федерация	TC RU K-RU.MT02.00075.P7 с 14.06.2018 г. по 25.12.2019 г. TC RU E-RU.MT02.00436.P7 с 25.05.2018 г. по 25.12.2019 г.
Внешний шум, Правила ООН № 51-02	— " —	— " —
Оснащение шинами, Правила ООН № 54-00*	— " —	— " —
Оснащение задними защитными устройствами транспортных средств для перевозки грузов, Правила ООН № 58-02	Декларация о соответствии, Открытое акционерное общество "Саранский завод автосамосвалов", Российская Федерация	TC № RU Д-RU.MT15.B.01072 с 22.07.2016 г. по 21.07.2020 г.
Травмобезопасность наружных выступов, Правила ООН № 61-00	Одобрение типа, Орган по сертификации механических транспортных средств и прицепов, их составных частей и предметов оборудования "САТР-ФОНД" Межотраслевого Фонда "Сертификация автотранспорта САТР", РОСС RU.0001.11MT02, Российская Федерация	TC RU K-RU.MT02.00075.P7 с 14.06.2018 г. по 25.12.2019 г. TC RU E-RU.MT02.00436.P7 с 25.05.2018 г. по 25.12.2019 г.
Оснащение боковыми защитными устройствами транспортных средств для перевозки грузов, Правила ООН № 73-00	Декларация о соответствии, Открытое акционерное общество "Саранский завод автосамосвалов", Российская Федерация	TC № RU Д-RU.MT15.B.01073 с 22.07.2016 г. по 21.07.2020 г.
Рулевое управление, Правила ООН № 79-01	Одобрение типа, Орган по сертификации механических транспортных средств и прицепов, их составных частей и предметов оборудования "САТР-ФОНД" Межотраслевого Фонда "Сертификация автотранспорта САТР", РОСС RU.0001.11MT02, Российская Федерация	TC RU K-RU.MT02.00075.P7 с 14.06.2018 г. по 25.12.2019 г. TC RU E-RU.MT02.00436.P7 с 25.05.2018 г. по 25.12.2019 г.



Приложение № 2

1	2	3
Максимальная мощность, Правила ООН № 85-00	Одобрение типа, Орган по сертификации механических транспортных средств и прицепов, их составных частей и предметов оборудования "САТР-ФОНД" Межотраслевого Фонда "Сертификация автотранспорта САТР", РОСС RU.0001.11MT02, Российская Федерация	TC RU K-RU.MT02.00075.P7 с 14.06.2018 г. по 25.12.2019 г. TC RU E-RU.MT02.00436.P7 с 25.05.2018 г. по 25.12.2019 г.
Дневные ходовые огни, Правила ООН № 87-00	— " —	— " —
Оснащение устройствами ограничения максимальной скорости, Правила ООН № 89-00	— " —	— " —
Боковые габаритные фонари, Правила ООН № 91-00	— " — Сообщение, Государственный комитет Российской Федерации по стандартизации и метрологии, 22/А, Российская Федерация	— " — E22 91R-00 03514 Ext. 1 от 21.12.2004 г.
Оснащение передними защитными устройствами транспортных средств для перевозки грузов, Правила ООН № 93-00	Одобрение типа, Орган по сертификации механических транспортных средств и прицепов, их составных частей и предметов оборудования "САТР-ФОНД" Межотраслевого Фонда "Сертификация автотранспорта САТР", РОСС RU.0001.11MT02, Российская Федерация	TC RU K-RU.MT02.00075.P7 с 14.06.2018 г. по 25.12.2019 г. TC RU E-RU.MT02.00436.P7 с 25.05.2018 г. по 25.12.2019 г.
Светоотражающая маркировка, Правила ООН № 104-00	— " — Сертификат соответствия, Орган по сертификации "СЕРТЭТ" Общества с ограниченной ответственностью "Научно-технический центр "Автоэлектроника", RA.RU.11ИШ01, Российская Федерация	— " — TC RU C-US-ИШ01.B.00153 с 20.05.2016 г. по 20.05.2020 г. 
Фары ближнего и дальнего света, Правила ООН № 112-00, Правила ООН № 112-01	Одобрение типа, Орган по сертификации механических транспортных средств и прицепов, их составных частей и предметов оборудования "САТР-ФОНД" Межотраслевого Фонда "Сертификация автотранспорта САТР", РОСС RU.0001.11MT02, Российская Федерация	TC RU K-RU.MT02.00075.P7 с 14.06.2018 г. по 25.12.2019 г. TC RU E-RU.MT02.00436.P7 с 25.05.2018 г. по 25.12.2019 г.
Защита транспортного средства от несанкционированного использования, Правила ООН № 116-00	— " —	— " —

Одобрение типа транспортного средства № TC RU E-RU.MT15.00167.P1

Стр. 10

Приложение № 2

1	2	3
Уровень шума от качения шин, Правила ООН № 117-02, стадия 2*	Одобрение типа, Орган по сертификации механических транспортных средств и прицепов, их составных частей и предметов оборудования "САТР-ФОНД" Межотраслевого Фонда "Сертификация автотранспорта САТР", РОСС RU.0001.11MT02, Российская Федерация	TC RU K-RU.MT02.00075.P7 с 14.06.2018 г. по 25.12.2019 г. TC RU E-RU.MT02.00436.P7 с 25.05.2018 г. по 25.12.2019 г.
Сопротивление качению шин, Правила ООН № 117-02, стадия 1, стадия 2*	— " —	— " —
Органы управления транспортных средств – идентификация, Правила ООН № 121-00	— " —	— " —
Системы отопления, Правила ООН № 122-00	— " —	— " —
Замки и петли дверей, Глобальные технические правила ООН № 1	— " —	— " —
Внутренний шум, пункт 2 приложения № 3 к ТР ТС 018/2011	— " —	— " —
Содержание вредных (загрязняющих) веществ в воздухе обитаемого помещения транспортного средства, пункт 3 приложения № 3 к ТР ТС 018/2011	— " —	— " —
Устойчивость, пункт 4 приложения № 3 к ТР ТС 018/2011	— " — Декларация о соответствии, Открытое акционерное общество "Саранский завод автосамосвалов", Российская Федерация	TC № RU Д-RU.MT15.B.01074 с 22.07.2016 г. по 21.07.2020 г.
Передняя обзорность, пункт 5 приложения № 3 к ТР ТС 018/2011	Одобрение типа, Орган по сертификации механических транспортных средств и прицепов, их составных частей и предметов оборудования "САТР-ФОНД" Межотраслевого Фонда "Сертификация автотранспорта САТР", РОСС RU.0001.11MT02, Российская Федерация	TC RU K-RU.MT02.00075.P7 с 14.06.2018 г. по 25.12.2019 г. TC RU E-RU.MT02.00436.P7 с 25.05.2018 г. по 25.12.2019 г.
Вентиляция, отопление и кондиционирование, пункт 6 приложения № 3 к ТР ТС 018/2011	— " —	— " —



Одобрение типа транспортного средства № TC RU E-RU.MT15.00167.P1

Стр. 11

Приложение № 2

1	2	3
Оснащение устройством вызова экстренных оперативных служб, пункт 16 приложения № 3 к ТР ТС 018/2011	Одобрение типа, Орган по сертификации механических транспортных средств и прицепов, их составных частей и предметов оборудования "САТР-ФОНД" Межотраслевого Фонда "Сертификация автотранспорта САТР", РОСС RU.0001.11MT02, Российская Федерация	TC RU K-RU.MT02.00075.P7 с 14.06.2018 г. по 25.12.2019 г. TC RU E-RU.MT02.00436.P7 с 25.05.2018 г. по 25.12.2019 г.
Требования к охране труда и эргономике, пункт 2.2 приложения № 6 к ТР ТС 018/2011	Декларация о соответствии, Открытое акционерное общество "Саранский завод автосамосвалов", Российская Федерация	TC № RU Д-RU.MT15.B.01075 с 22.07.2016 г. по 21.07.2020 г.
Требования к объемным гидроприводам, пункт 3.1 приложения № 6 к ТР ТС 018/2011	— " —	TC № RU Д-RU.MT15.B.01076 с 22.07.2016 г. по 21.07.2020 г.
Маркировка и возможность идентификации, приложение № 7 к ТР ТС 018/2011	— " —	TC № RU Д-RU.MT15.B.01070 с 22.07.2016 г. по 21.07.2020 г.

* Допускается установка шин, соответствующих критериям размерности, минимально допустимого индекса нагрузки, минимальной скоростной категории и имеющих отличные от указанных подтверждающие соответствие документы, при наличии на шинах маркировки по Правилам ООН № 54, а также по Правилам ООН № 117 при условии предоставления в орган по сертификации информации об указанной маркировке.

Руководитель органа по сертификации



А. В. Комаров

(инициалы, фамилия)



к одобрению типа транспортного средства № TC RU E-RU.MT15.00167.P1

ОПИСАНИЕ МАРКИРОВКИ ТРАНСПОРТНОГО СРЕДСТВА

1. Место расположения и форма единого знака обращения продукции на рынке государств – членов Таможенного союза:
На табличке изготовителя.
Единый знак обращения продукции на рынке государств – членов Таможенного союза наносится в соответствии с Решением Комиссии Таможенного союза от 15 июля 2011 г. № 711.
2. Место расположения таблички изготовителя:
На задней правой стойке кабины.
3. Место расположения идентификационного номера:
 - 3.1. На табличке изготовителя.
 - 3.2. На правом лонжероне рамы, перед передним кронштейном задней рессоры.
4. Структура и содержание идентификационного номера (номеров) транспортных средств:

1	2	3	4	5	6	7	8	9	10	11	12	13	14	15	16	17
X	3	E	3	9	0	2	?	?	?	?	?	?	?	?	?	?

- поз. 1 - 3: X3E – международный идентификационный код изготовителя (WMI) – открытое акционерное общество "Саранский завод автосамосвалов";
- поз. 4 - 9: Описательная часть идентификационного номера (VDS):
390203 – автомобиль-бункеровоз ГАЗ-СА3-3902-03 на шасси и базе ТС ГАЗ-С41R31, ГАЗ-С41R33;
39021А – автомобиль-бункеровоз ГАЗ-СА3-39021-01 на шасси и базе ТС ГАЗ-С41R11, ГАЗ-С41R13;
- поз. 10: ? – модельный год согласно таблице 1 приложения № 7 к ТР ТС 018/2011;
- поз. 11 - 17: ??????? – производственный номер транспортного средства (заводские серийные номера (0000013 - 0000100) партии транспортных средств ГАЗ-СА3-3902-03, ГАЗ-СА3-39021-01).

Руководитель органа по сертификации



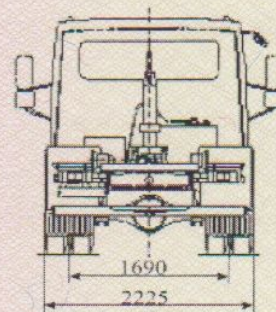
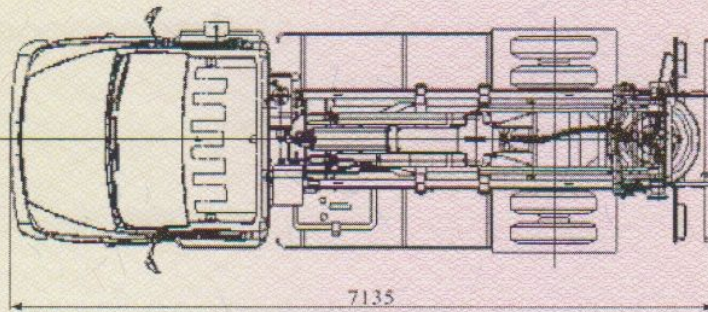
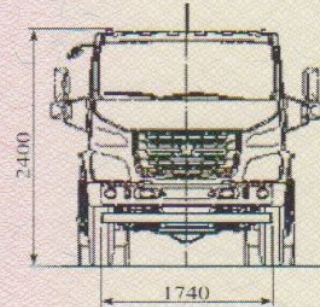
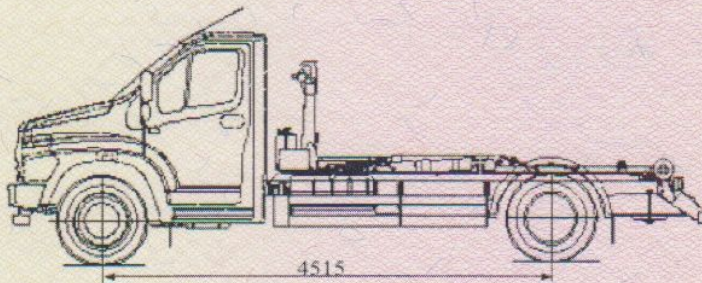
А. В. Комаров

(инициалы, фамилия)

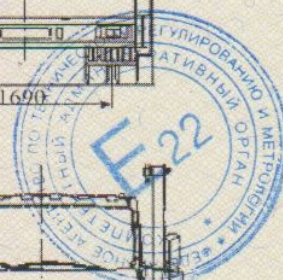
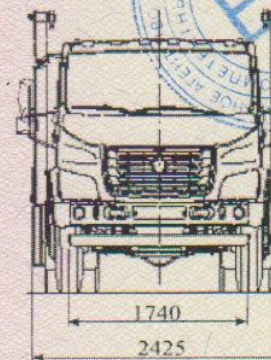
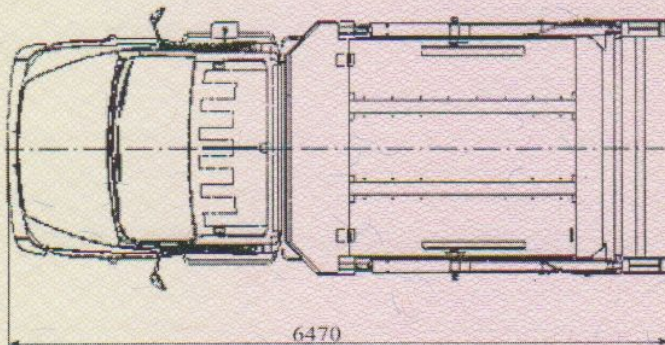
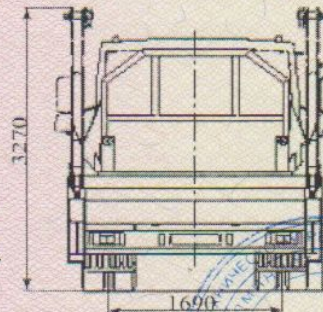
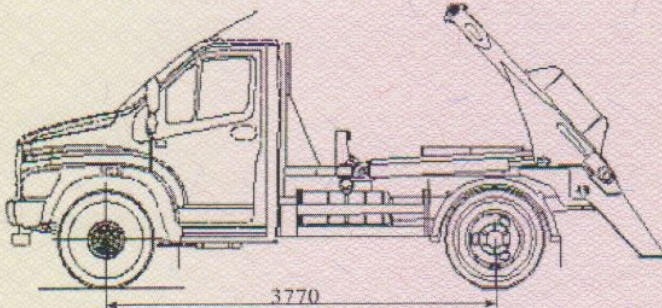


к одобрению типа транспортного средства № TC RU E-RU.MT15.00167.P1

ОБЩИЙ ВИД ТРАНСПОРТНОГО СРЕДСТВА
 марка ГАЗ-САЗ, тип 3902-03,
 коммерческое наименование: автомобиль-бункеровоз ГАЗ-САЗ-3902-03



марка ГАЗ-САЗ, тип 39021-01,
 коммерческое наименование: автомобиль-бункеровоз ГАЗ-САЗ-39021-01



Data 19. NOV. 2020

Oficiul Băncii: BC „EXIMBANK” SA, sucursala nr. 20,
mun. Chișinău, bd. Ștefan cel Mare și Sfânt 171/1

Beneficiar: Primăria Sadova Călărași

GARANȚIE DE OFERTĂ Nr. 10138/35

BC „EXIMBANK” SA a fost informată că „Eximotor” S.A. (numit în continuare „Ofertant”) urmează să înainteze oferta către Dvs. la data de **21.11.2020** (numită în continuare „ofertă”) pentru **vehicul de transportare a deșeurilor cu încărcător portic**, conform invitației la licitația nr. **ocds-b3wdp1-MD-1605015186168** din **21.11.2020**.

La cererea Ofertantului, noi, BC „EXIMBANK” SA, prin prezenta, ne angajăm în mod irevocabil să vă plătim orice sumă sau sume ce nu depășesc în total suma **7 000-00 (șapte mii) lei 00 bani**, la primirea de către noi a primei solicitări din partea Dvs. în scris, însoțite de o declarație în care se specifică faptul că Ofertantul încalcă una sau mai multe dintre obligațiile sale referitor la condițiile ofertei, și anume:

a) și-a retras oferta în timpul perioadei valabilității ofertei sau a modificat oferta după expirarea termenului-limită de depunere a ofertelor; sau

b) fiind anunțat de către autoritatea contractantă, în perioada de valabilitate a ofertei, despre adjudecarea contractului: (i) eșuează sau refuză să semneze formularul contractului; (ii) nu acceptă rectificarea erorilor aritmetice, efectuată de către grupul de lucru, erori depistate în ofertă în timpul examinării ei; sau (iii) eșuează sau refuză să prezinte garanția de bună execuție, dacă se cere conform condițiilor licitației, ori nu a executat vreo condiție specificată în documentele de licitație, înainte de semnarea contractului de achiziție.

Această garanție va expira în cazul apariției uneia dintre următoarele situații:

a) Ofertantul devine ofertant câștigător, la primirea de către noi a copiei înștiințării privind adjudecarea contractului și în urma emiterii Garanției de bună execuție eliberată către Dvs. la solicitarea Ofertantului, sau

b) Ofertantul nu devine ofertant câștigător, fie în urma primirii de către noi a copiei înștiințării Dvs. despre numele altui ofertant câștigător; fie la terminarea perioadei de treizeci de zile după expirarea valabilității ofertei depuse de către Ofertant în cadrul licitației.

Prin urmare, orice cerere sau plată în conformitate cu această garanție trebuie recepționată de către noi la oficiu pînă la data respectivă inclusiv.

Prezenta garanție este valabilă din **21.11.2020** pînă la data de **25.01.2021**.

Cu respect,

Nicula Anastasia
Director adjunct, Sucursala nr. 20

