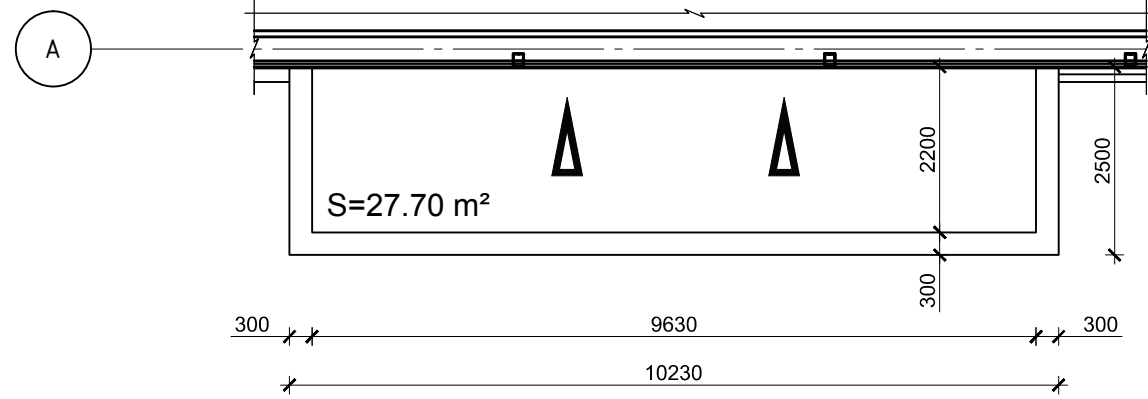
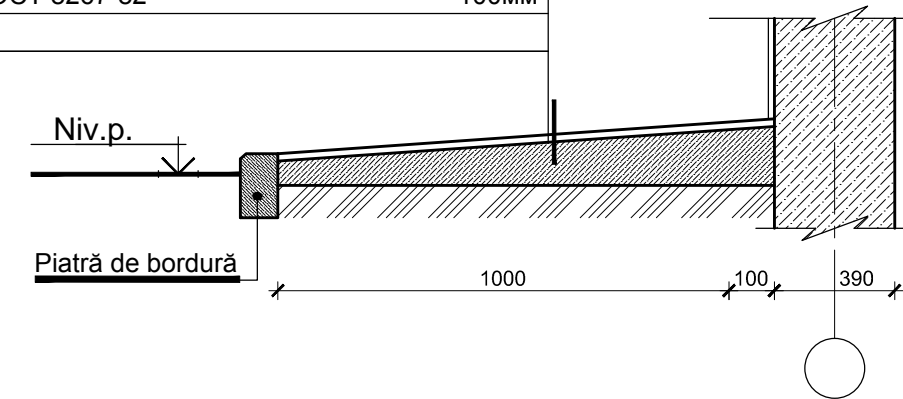


PRIDVOR PR-1. Sc 1:100



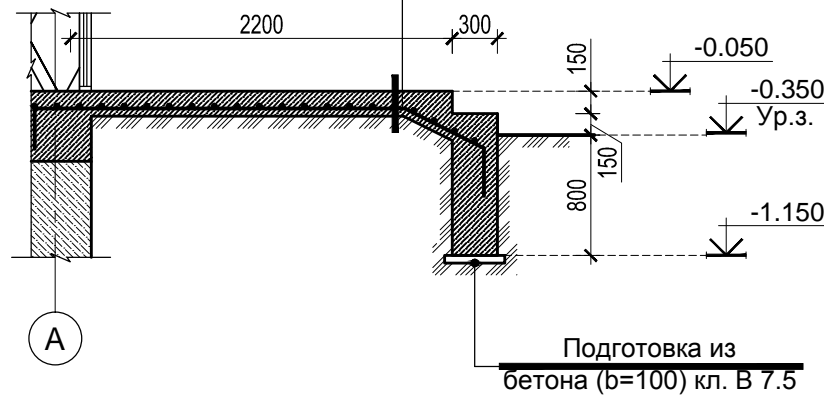
УЗЕЛ ОТМОСТКИ;
M 1:50

Pavaj	-40MM
Amestec cu ciment si nisip 1:6	-50MM
Piatra spartă marca 300 (fracțiune 20-40) după ГОСТ 8267-82*	-100MM



5-5
M 1:50

Плитка тротуарная	- 20 мм
Прослойка - клей Церисит CM-11	- 7 мм
Стяжка из ЦПР М150	- 20 мм
Основание Ж/Б монолитная плита	- 150 мм
Щебень втрамбованный в грунт основания и пропитанный битумом.	- 100 мм



№ inv. original	
Semn. date	
În schimb № de inv.	

						Nr.09 /2022			- SA		
						Constructia petei agricole din sat. Sturzovca, r-nul Glodeni. (modificat)					
Mod.	N.par.	Foaia	N.doc	Semnat	Data				Stadia	Foaia	Foi
						Piata agricola			P.E.	13	
ASP		Dm. Dimitrov			08.22						
Arhitect		M. Chiosev			08.22	Pridvor PR-1. Sc 1:100			"PRO - FACTOR" SRL		