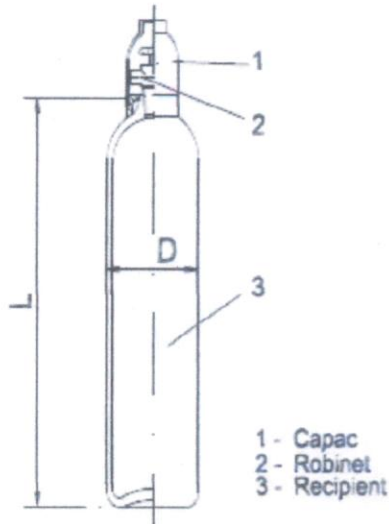


C63 1

## BUTELII OXIGEN MEDICAL 5 LITRI

PRODUCATOR : VITKOVICE MILMET POLAND

### CARACTERISTICI TEHNICE BUTELIE PENTRU OXIGEN



- 1 - Capac
- 2 - Robinet
- 3 - Recipient

Volum	5	L
Presiune de incercare hidraulica	300	Bar
Presiunea de incarcare	200	Bar
Continutul de OXIGEN al buteliei	1	Nmc
Masa buteliei	7,2	Kg
D - Diametrul exterior	140	mm
L - Inaltimea totala	480	mm
Racord de cuplare la consumator	G3/4	
Termen de verificare la scadenta (conf. PT C5-03 colectia ISCIR)	10 Ani	
Termen de garantie	12 Luni	
Procedeu executie recipient	EXTRUDARE	
Material	34CrMo4	

- Grosimea minima a peretelui 2.65 mm

# AIR MED SRL

nr. nr. 4 Reg. Comertului: J08/5/2010  
ISOV CUI: 26366600  
Romania Atribut Fiscal: RO

## CERTIFICAT DE CONFORMITATE

mar Certificat:  
beneficiar:  
numire produs: BUTELIE OXIGEN - 5 Ltr.  
nitate: Buc.  
rie:

ormativ de Calitate: PT C5-03 ISCIR; ISO 4705  
rmen de garantie: 12 luni (de la data facturarii)  
nditii de Garantie: Respectarea instructiunilor de transport,  
depozitare si utilizare din PT C5-03 ISCIR

nrare factura numar:  
AIR MED SRL

## CARACTERISTICI TEHNICE BUTELIE PENTRU OXIGEN



- 1 - Capac
- 2 - Robinet
- 3 - Recipient

Volum	5	L
Presiune de incarcare hidraulica	300	Bar
Presiunea de incarcare	200	Bar
Continutul de OXIGEN al buteliei	1	Nmc
Masa buteliei	7,2	Kg
D – Diametrul exterior	140	mm
L – Inaltimea totala	480	mm
Racord de cuplare la consumator	G3/4	
Termen de verificare la scadenta (conf. PT C5-03 colectia ISCIR)	10 Ani	
Termen de garantie	12 Luni	
Procedeu executie recipient	EXTRUDARE	
Material	34CrMo4	