

**Основные технические данные:**

Максимальный ток:	до 1000 А
Номинальное напряжение:	до 1000 В
Номинальное напряжение изоляции:	500 В
Номинальная частота:	50~60 Гц
Степень защиты:	IK10, IP 54
Рабочая температура:	-50~85 С
Соответствует норме:	EN 60 439-1
Класс изоляции:	II

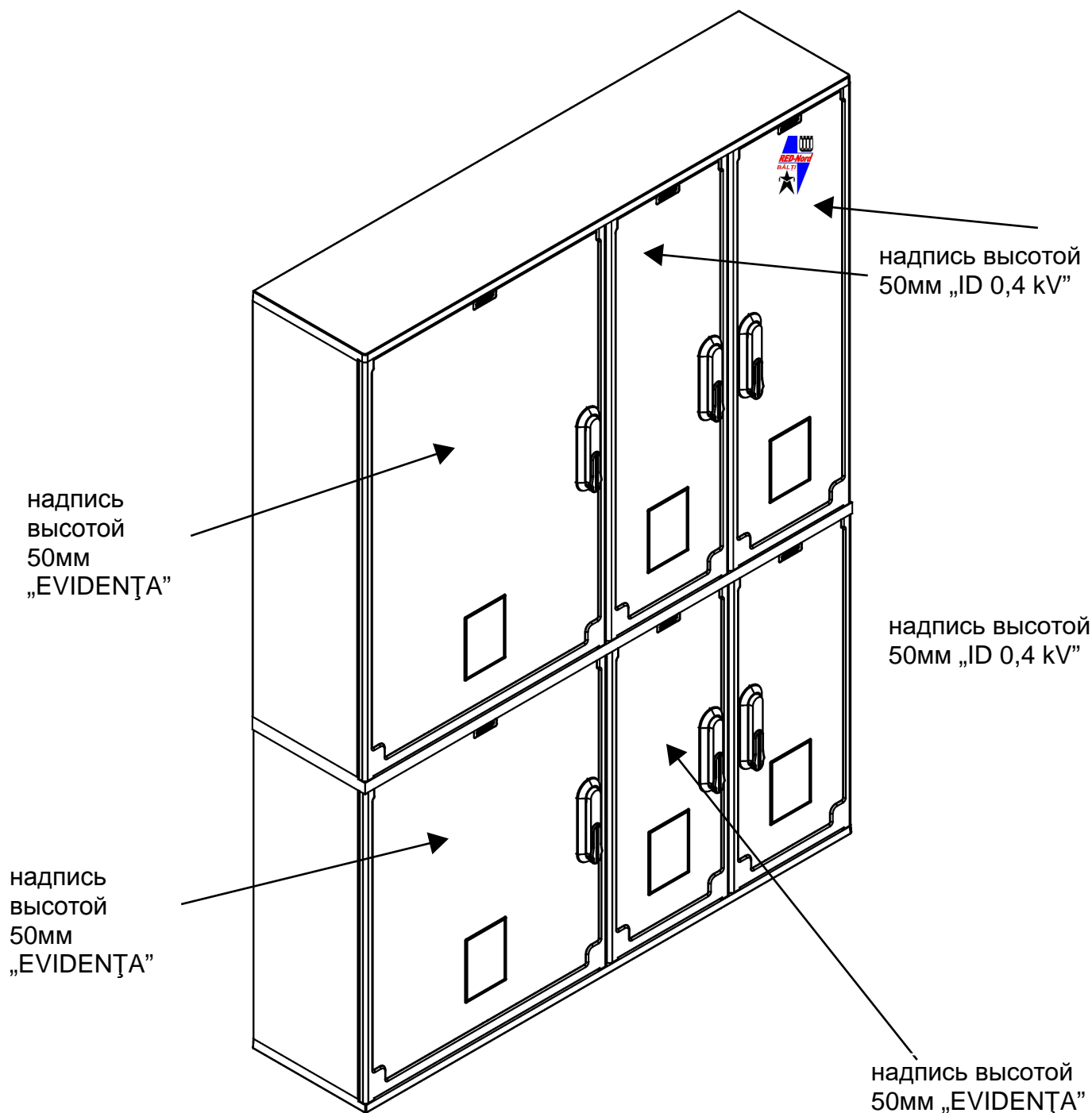
Тип:

**HABSEV GRUP ШУ 16**

№ карты:

**2014/05/20-44/5**





**Основные технические данные:**

Максимальный ток:	до 1000 А
Номинальное напряжение:	до 1000 В
Номинальное напряжение изоляции:	500 В
Номинальная частота:	50~60 Гц
Степень защиты:	IK10, IP 54
Рабочая температура:	-50~85 С
Соответствует норме:	EN 60 439-1
Класс изоляции:	II

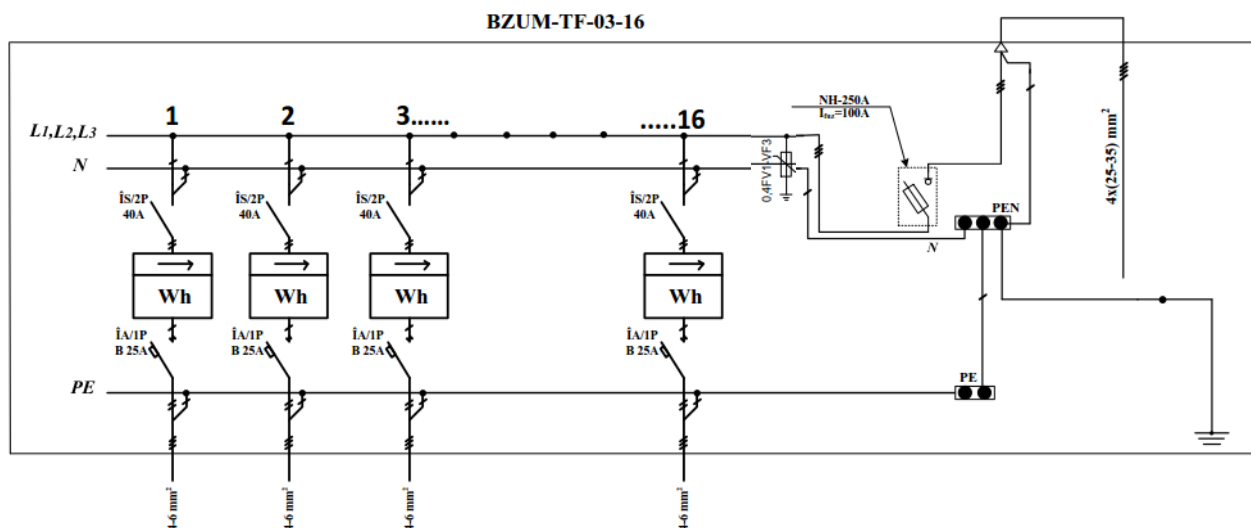
Тип:

**HABSEV GRUP ШУ 16**

№ карты:

**2014/05/20-44/5**





1. OS 53/26x2x80 + OS 53/26x2x60 .....1 шт
2. Конструкционный профиль РКС
3. KMS 80
4. BMS 26
5. NH 00 Pronotec
6. Шина ДИН
7. Автоматический выключатель В 25А 1п .....16 шт
8. Разъединитель изоляционный 2п 40А.....16 шт
9. Зажим ZGE-1/N 50 mm .....16 шт
9. Фальш панель
10. Монтажная панель
11. Монтажный профиль
12. Панель Т/1Ф
13. Внутренняя дверь на монтажных уголках в отсеках учета
14. Шина CU/PEN согласно рисункам

**Основные технические данные:**

Максимальный ток:	до 1000 А
Номинальное напряжение:	до 1000 В
Номинальное напряжение изоляции:	500 В
Номинальная частота:	50~60 Гц
Степень защиты:	IK10, IP 54
Рабочая температура:	-50~85 С
Соответствует норме:	EN 60 439-1
Класс изоляции:	II

Тип:

**HABSEV GRUP ШУ 16**

№ карты:

**2014/05/20-44/5**