

Рис. 6 Софа двухместная

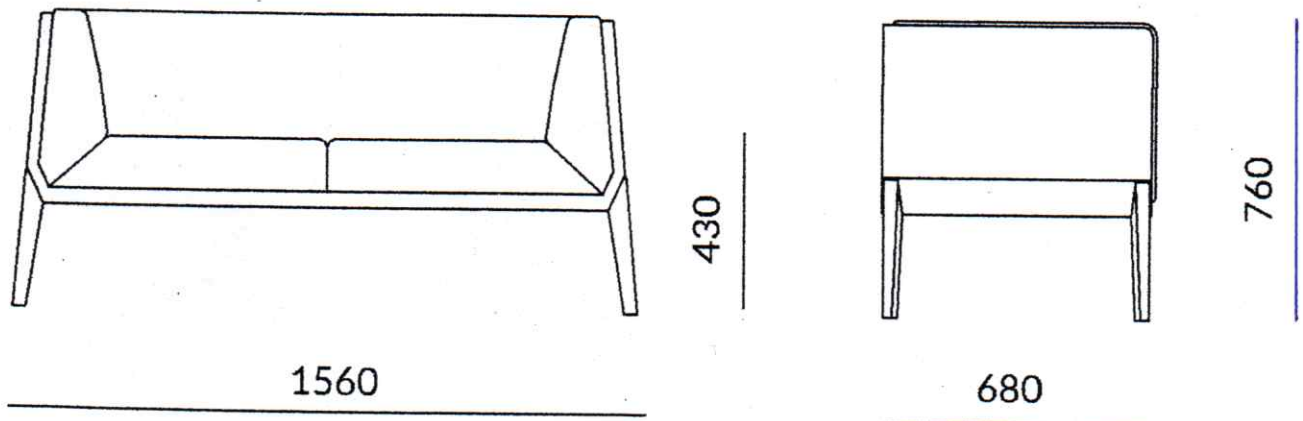


Рис. 7 Софа одноместная

