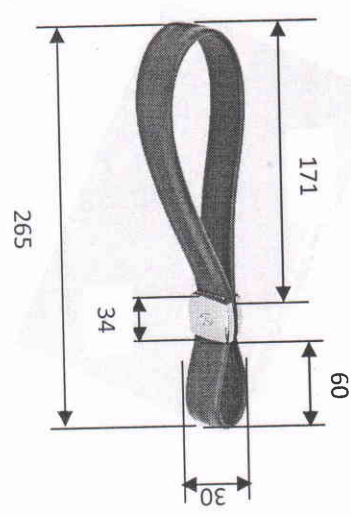
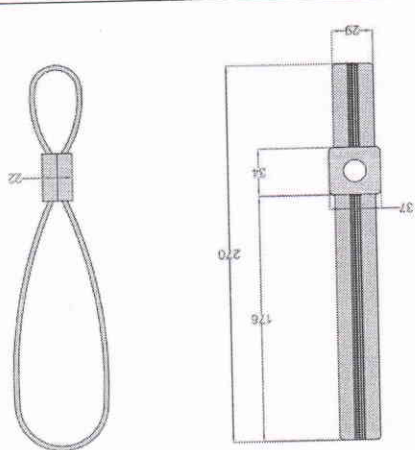


Specificații tehnice

[Acest label va fi completat de către ofertant în coloana 4, iar de către autoritatea contractantă – în coloanele 1, 2, 3, 5]

Numărul procedurii de achiziție:

Denumirea licitației: **Curelușe pentru bare de sprijin**

Cod CPV	Denumirea serviciilor	Specificarea tehnică deplină solicitată de către autoritatea contractantă	Specificarea tehnică deplină propusă de către ofertant	Standarde de referință
1	2	3	4	5
Lotul 1				
35820000-8	Curelușe pentru bare de sprijin în salonul troleibuzelor	<p>Compoziția: Copolimer și 85 shor PVC, Dimensiuni: Conform schiței</p> 		

Semnat:  Numele, Prenumele: **Grischina Natalia** În calitate de: **director**

Ofertantul: **Tranzit Box** Adresa (sediu): **str. Hristo Botev 7/1, ap. 27**

E-mail: **nataliagri2018@gmail.com** Telefon (fix și mobil): **069390548**