



Camera Înregistrării de Stat

**DECIZIE**  
privind înregistrarea persoanei juridice

04.06.2013

Dosar Nr. 1013600018392

Oficiul Teritorial Chișinău

Prin cererea depusă la 28.05.2013 s-a solicitat înregistrarea  
Societatea cu Răspundere Limitată "ALEX STANDARD"

Examinînd actele prezentate:

1. Cerere cu privire la înregistrare din 28.05.2013
2. Decizie privind crearea întreprinderii din 28.05.2013
3. Statut
4. Cerere cu privire la confecționarea ștampilei din 28.05.2013
5. Confirmare a achitării taxelor pentru înregistrare

și constatînd, că sînt respectate cerințele legale ce țin de constituirea și înregistrarea persoanei juridice,  
în temeiul art. 11 al Legii nr. 220-XVI din 19.10.2007 privind înregistrarea de stat a persoanelor  
juridice și a întreprinzătorilor individuali, registratorul

**DECIDE:**

1. A admite cererea de înregistrare.
2. A înregistra persoana juridică și a consemna în Registrul de stat al persoanelor juridice următoarele  
date:

Numărul de identificare de stat: 1013600018392 din 04.06.2013

Forma juridică de organizare: Societate cu răspundere limitată

Denumirea: Societatea cu Răspundere Limitată "ALEX STANDARD"

Sediul: MD-2009, str. Alecsandri Vasile, 77, ap.(of.) 2, mun. Chișinău, Republica Moldova

Administrator: BOJENCO GALINA, anul nașterii 23.01.1940, locul nașterii Iaroslavl, Rusia, CA  
BULETIN DE IDENTITATE AL CETĂȚEANULUI RM A 42021870 eliberat la data  
de 24.11.1997, codul de identitate 0972111420151, domiciliu: MD-2028, str.  
Academiei, 6/1, ap. 33, mun. Chișinău, Republica Moldova

Genurile principale de activitate:

1. Comerțul cu ridicata al altor produse nealimentare de larg consum
2. Comerțul cu amănuntul al mărfurilor pentru sport și turism
3. Comerțul cu ridicata al altor mașini și echipamente utilizate în industrie, comerț și  
transporturi
4. Comerțul cu ridicata al mobilei, covoarelor și pardoselilor pentru podea, al mărfurilor de uz  
casnic neelectrice
5. Comerțul cu amănuntul neefectuat prin magazine
6. Comerțul cu ridicata al îmbrăcăminte și încălțăminte
7. Comerțul cu amănuntul al îmbrăcăminte
8. Alte tipuri de comerț cu ridicata
9. Comerțul cu ridicata al altor produse intermediare

Capitalul social: 5400 lei.

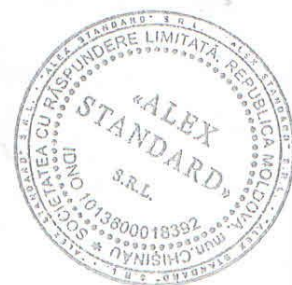
Fondator(i):

1. BOJENCO ALEXEI, anul nașterii 09.09.1970, locul nașterii mun. Chișinău, Republica Moldova, CA BULETIN DE IDENTITATE AL CETĂȚEANULUI RM A 42039825 eliberat de of. SEDP CHIȘINĂU BOTANICA la data de 01.06.1998, codul de identitate 0961107543688, domiciliu: MD-2072, str. Cuza-Vodă bd., 25/2, ap. 33, mun. Chișinău, Republica Moldova, parte socială în valoare de 5400 lei (100,00%)

Termenul de activitate al întreprinderii este nelimitat.

3. Prezenta Decizie este întocmită în două exemplare, care au aceeași valoare juridică, dintre care un exemplar se păstrează la Camera Înregistrării de Stat în dosarul de evidență al persoanei juridice, iar celălalt se eliberează solicitantului.

Registrator





Camera Înregistrării de Stat

**DECIZIE**  
privind înregistrarea modificărilor datelor din  
Registrul de stat al persoanelor juridice

27.06.2014

Dosar Nr. 1013600018392

Oficiul Teritorial Chișinău

Prin cererea depusă la 20.06.2014 s-a solicitat înregistrarea modificărilor în datele înscrise în Registrul de stat al persoanelor juridice privind schimbarea administratorului persoanei juridice Societatea cu Răspundere Limitată "ALEX STANDARD".

Examinînd actele prezentate:

1. Cerere din 20.06.2014
2. Decizia asociațului privind schimbarea administratorului din 19.06.2014
3. Ordin de încasare a platilor din 20.06.2014

și constatînd, că sînt respectate cerințele legale ce țin de înregistrarea modificărilor, în temeiul art. 11 și 16 al Legii nr. 220-XVI din 19.10.2007 privind înregistrarea de stat a persoanelor juridice și a întreprinzătorilor individuali, registratorul

**DECIDE:**

1. A admite cererea de înregistrare a modificărilor.

2. A înregistra și a consemna în Registrul de stat al persoanelor juridice datele referitor la organul executiv al persoanei juridice Societatea cu Răspundere Limitată "ALEX STANDARD", înscrisă în Registrul de stat al persoanelor juridice cu Nr. 1013600018392 din 04.06.2013 după cum urmează:

**Administrator a schimba în**

BOJENCO ANNA, anul nașterii 21.01.1984, locul nașterii mun. Chișinău, Republica Moldova, buletin de identitate al cetățeanului RM B 02011576 eliberat la data de 12.03.2014, codul de identitate 2000002129084, domiciliu: MD-2014, str. Miron Costin, 19/6, ap. 88, mun. Chișinău, Republica Moldova

3. Prezenta Decizie este întocmită în două exemplare, care au aceeași valoare juridică, dintre care un exemplar se păstrează la Camera Înregistrării de Stat în dosarul de evidență al persoanei juridice, iar celălalt se eliberează solicitantului.

Registrator



Iovu Galina



## I.P. "AGENȚIA SERVICII PUBLICE"

Departamentul înregistrare și licențiere a unităților de drept

### EXTRAS

din Registrul de stat al persoanelor juridice

nr. 11573 din 11.06.2021

Denumirea completă: **Societatea cu Răspundere Limitată «ALEX STANDARD».**

Denumirea prescurtată: **«ALEX STANDARD» S.R.L.**

Forma juridică de organizare: **Societate cu Răspundere Limitată.**

Numărul de identificare de stat și codul fiscal: **1013600018392.**

Data înregistrării de stat: **04.06.2013.**

Sediul: **MD-2009, str. Vasile Alecsandri, 77, ap.(of.) 2, mun.Chișinău, Republica Moldova.**

Obiectul principal de activitate:

**1 Comerțul cu ridicata al altor produse nealimentare de larg consum;**

**2 Comerțul cu amănuntul al mărfurilor pentru sport și turism;**

**3 Comerțul cu ridicata al altor mașini și echipamente utilizate în industrie, comerț și transporturi;**

**4 Comerțul cu ridicata al mobilei, covoarelor și pardoselilor pentru podea, al mărfurilor de uz casnic neelectrice;**

**5 Comerțul cu amănuntul neefectuat prin magazine;**

**6 Comerțul cu ridicata al îmbrăcăminte și încălțăminte;**

**7 Comerțul cu amănuntul al îmbrăcăminte;**

**8 Alte tipuri de comerț cu ridicata;**

**9 Comerțul cu ridicata al altor produse intermediare.**

Capitalul social: **5400 lei.**

**Administrator: BOJENCO ANNA,**

Asociați:

**1. BOJENCO ALEXEI 100 %.**

Prezentul extras este eliberat în temeiul art. 34 al Legii nr. 220-XVI din 19 octombrie 2007 privind înregistrarea de stat a persoanelor juridice și a întreprinzătorilor individuali și confirmă datele din Registrul de stat la data de: 11.06.2021.

Specialist coordonator  
tel. 022-207837



**Frantuz Marina**



EB 0366579



# BC „MOLDINDCONBANK” S.A.

## Sucursala „Centru”

Republica Moldova, MD-2012  
mun. Chișinău, str. Armenească, 38  
Tel.: (373 22) 57-67-66  
Fax: (373 22) 57-67-14

Data 04.05.2021  
Nr. 01/03-02/18

Республика Молдова, MD-2012  
мун. Кишинэу, ул. Арменяска, 38  
Тел.: (373 22) 57-67-66  
Факс: (373 22) 57-67-14

### CERTIFICAT

B.C. „Moldindconbank” S.A., confirmă că **„Alex Standard” S.R.L.**, IDNO **1013600018392**, la data de **4 mai 2021 10:38** deține următoarele conturi bancare:

Nr	IBAN	Valuta
1	MD05ML000000022516091385	MDL
2	MD05ML000000022516091385	USD
3	MD05ML000000022516091385	EUR

Director  
BC „Moldindconbank” S.A.  
sucursala Centru



*EEI*

Ion Arhip

Ex.: Natalia Carvovschi-Rusu  
Tel: 022576815  
ID: 349360C5783

**Confidențial – MICB**

Atenție! Se interzice deținerea, sustragerea, alterarea, multiplicarea, distrugerea sau folosirea acestui document fără a dispune de drept de acces autorizat!

# CERTIFICAT

## DE ÎNREGISTRARE A SUBIECTULUI IMPUNERII CU TVA

0208657

<b>SUBIECTUL IMPUNERII ÎNREGISTRAT</b> Зарегистрированный субъект налогообложения	
<b>Denumirea</b> Наименование	SOCIETATEA CU RASPUNDERE LIMITATA ALEX STANDARD
<b>Data înregistrării</b> Дата регистрации	01.11.2013
<b>Adresa juridică</b> Юридический адрес	SEC.CENTRU Alecsandri Vasile nr.77 of.2
<b>Codul fiscal</b> Фискальный код	1013600018392
<b>Numărul de înregistrare ca subiect impozabil cu TVA</b> Номер регистрации в качестве субъекта налогообложения НДС	0208657

<b>Tipul activității economice desfășurate în conformitate cu clasificatorul activităților</b> Тип осуществляемой деятельности согласно статистическому классификатору деятельности	51479
--	-------

<b>PRIMA PERIOADĂ FISCALĂ</b> ПЕРВЫЙ НАЛОГОВЫЙ ПЕРИОД			
<b>din</b> от	01.11.2013	<b>pînă la</b> до	30.11.2013

<b>PERIOADĂ FISCALĂ ULTERIOARĂ</b> ПОСЛЕДУЮЩИЙ НАЛОГОВЫЙ ПЕРИОД			
<b>din</b> от	01.12.2013	<b>pînă la</b> до	31.12.2013

LOC PENTRU ȘTAMPILĂ  
МЕСТО ДЛЯ ПЕЧАТИ



<b>DATA ANULĂRII ÎNREGISTRĂRII</b> ДАТА АННУЛИРОВАНИЯ РЕГИСТРАЦИИ	
--	--

LOC PENTRU ȘTAMPILĂ  
МЕСТО ДЛЯ ПЕЧАТИ



la Regulamentul privind procedurile de achiziție a bunurilor, lucrărilor și serviciilor utilizate în activitatea titularilor de licență din sectoarele electroenergetic, termoelectric, gazelor naturale și a operatorilor care furnizează serviciul public de alimentare cu apă și de canalizare aprobat prin Hotărârea ANRE nr.24/2017 din 26.01.2017

## OFERTANT

Alex Standard SRL

(denumirea, numele, prenumele)

## INFORMAȚII GENERALE

1. Denumirea/numele Alex Standard SRL
  2. Codul fiscal **1013600018392**
  3. Adresa sediului central Mun Chisinau V Lupu 16
  4. Telefon 079500437 www.alexstandard.md E-mail alexstandard.md@gmail.com
  5. Certificatul de înregistrare dosar nr 101360001839 din 27/06/2014  
(numărul, data înregistrării)
  6. Obiectul de activitate, pe domenii: comerțul cu ridicata și amănuntul marfurilor nealimentare de larg consum, etc (în conformitate cu prevederile din statutul propriu)
    7. Licența (certificat) (numărul, data, instituția emitentă, genurile de activitate)
    8. Birourile filialelor/sucursalelor locale, dacă este cazul Mun Chisinau V Lupu 16
    9. Principala piață de afaceri: Republica Moldova
  8. Întreprinderi, filiale, care intră în componență: 0  
(denumirea, adresa)
  9. Structuri, întreprinderi afiliate: \_\_\_\_\_  
(denumirea, adresa)
  10. Capitalul propriu la data de întocmire a ultimului bilanț 5 400 mii de lei  
(de indicat valoarea și data)
  11. Numărul personalului scriptic 3 persoane, din care muncitori 3 persoane.
  12. Numărul personalului care va fi încadrat în realizarea contractului 3 persoane, din care muncitori 3 persoane, inclusiv:  
Manageri  
(de indicat profesiile și categoriile de calificare)
  13. Datoriile totale ale operatorului economic 0 mii lei,  
inclusiv: față de buget 0 mii lei
- Data completării:  
23.05 2021 Bojenco Anna \_\_\_\_\_  
(Numele, prenumele și funcția persoanei autorizate să reprezinte operatorul economic)

## FORMULARUL STANDARD AL DOCUMENTULUI UNIC DE ACHIZIȚII EUROPEAN

1. Documentul unic de achiziții europene, (în continuare, DUAЕ) este o declarație pe proprie răspundere, prin care operatorul economic confirmă îndeplinirea criteriilor de calificare și selecție necesare în cadrul procedurilor de achiziție publică în Republica Moldova.
2. Formularul este completat, semnat electronic și transmis autorității contractante la depunerea ofertei.
3. Un DUAЕ depus de către operatorul economic în cadrul unei proceduri de achiziție publică anterioară poate fi reutilizat, cu condiția ca informațiile cuprinse în formular să fie corecte și valabile la data depunerii acestuia.
4. Ofertantul care prezintă în DUAЕ informații false sau documentele justificative prezentate nu confirmă informația indicată în documentul prezentat este exclus din procedura de achiziție publică și/sau poate răspunde conform legislației.
5. Formularul DUAЕ este constituit din 7 capitole, și anume:
  - 1) Capitolul I. Informații privind procedura de achiziție publică și autoritatea/entitatea contractantă;
  - 2) Capitolul II. Informații referitoare la operatorul economic;
  - 3) Capitolul III. Motive de excludere din cadrul procedurii de achiziție publică;
  - 4) Capitolul IV. Criteriile de calificare și selecție a operatorilor economici;
  - 5) Capitolul V. Indicații generale pentru criteriile de selecție a operatorilor economici;
  - 6) Capitolul VI. Preselecția candidaților pentru procedura de atribuire a contractului de achiziție publică;
  - 7) Capitolul VII. Declarații finale.
6. Prezentarea formularului DUAЕ la depunerea ofertei care nu este conform cu cerințele stabilite în Documentația de atribuire duce la respingerea ofertei.

### **Capitolul I. Informații privind procedura de achiziție publică și autoritatea/entitatea contractantă**

*Compartimentul se completează doar de către autoritatea/entitatea contractantă.*

Cod poziție	Conținutul cerinței	Răspuns
1	2	3
<b>A. Informații despre publicare</b>		
1A.1	Numărul anunțului/invitației publicate în Buletinul achizițiilor publice, și după caz numărul anunțului publicat în Jurnalul Oficial al Uniunii Europene	21083973      din 04.07.2023



<b>B. Identitatea autorității/entității contractante</b>		
1B.1	Denumirea autorității/entității contractante	<a href="#">Agentia Națională pentru Siguranța Alimentelor</a>
1B.2	Număr unic de identificare (IDNO) a autorității/entității contractante	<a href="#">101360100082</a>

## Capitolul II. Informații referitoare la operatorul economic

*Compartimentul se completează doar de către operatorii economici.*

<b>Cod poziție</b>	<b>Conținutul cerințelor</b>	<b>Răspuns</b>
1	2	3
<b>A. Informații privind operatorul economic</b>		
2A.1	Denumirea operatorul economic	Alex Standard SRL
2A.2	Țara	MOLDOVA
2A.3	Cod poștal	MD 2009
2A.4	Oraș/Localitate	CHISINAU
2A.5	Adresa juridică	V Alecsandri 77 ap 2
2A.6	Pagina web	<b>www.ballet.md</b>
2A.7	Persoana sau persoanele de contact	Ana Bojenco
2A.7.1	<i>Telefon</i>	079500437
2A.7.2	<i>Adresa de e-mail</i>	<b>balletmoldova.md@gmail.com</b>
2A.8	Număr unic de identificare (IDNO/IDNP)	1013600018392
2A.9	Numărul cod TVA	0208657
2A.10	Forma organizatorico-juridică a activității de antreprenariat	Srl
2A.11	Informația cu privire la numele acționarilor/asociaților/beneficiarului efectiv	
2A.11.1	Numele acționarilor / asociaților	1
2A.11.2	Numele beneficiarului efectiv <i>[beneficiar efectiv – persoană fizică ce deține sau controlează în ultimă instanță o persoană fizică sau juridică ori beneficiar al unei societăți de investiții sau administrator al societății de investiții, ori persoană în al cărei nume se desfășoară o activitate sau se realizează o tranzacție și/sau care deține, direct sau indirect, dreptul de proprietate sau controlul asupra a cel puțin 25% din acțiuni sau din dreptul de vot al persoanei juridice ori asupra bunurilor aflate în administrare</i>	Bojenco Alexei

	<i>fiduciară]</i>	
2A.11.3	Cetățenia beneficiarului efectiv ( <i>legătură juridico-politică permanentă a persoanei fizice definite conform poziției 2A.11.2)</i> )	md
2A.12	Operatorul economic este: <ul style="list-style-type: none"> <li>• întreprindere mică</li> <li>• întreprindere mijlocie</li> <li>• și altele</li> </ul>	• întreprindere mică
2A.13	În cazul în care achiziția este rezervată: operatorul economic este un atelier protejat sau o întreprindere socială, sau va asigura executarea contractului în contextul programelor de angajare protejată?	<input checked="" type="checkbox"/> Da <input type="checkbox"/> Nu
2A.13.1	<i>Dacă da, care este procentul corespunzător de lucrători cu dizabilități sau defavorizați?</i>	număr
2A.13.2	<i>Specificați cărei sau căror categorii de lucrători cu dizabilități sau defavorizați le aparțin angajații în cauză?</i>	text/
2A.14	Operatorul economic participă la procedura de achiziții publice împreună cu alți operatori economici?	<input type="checkbox"/> Da <input checked="" type="checkbox"/> Nu
2A.14.1	<i>Dacă Da, precizați rolul operatorului economic în cadrul grupului (lider, responsabil cu îndeplinirea unor sarcini specifice, etc).</i>	text/
2A.14.2	<i>Numiți operatorii economici care participă la procedura respectivă de achiziție publică.</i>	text/
2A.14.3	<i>Specificați denumirea grupului participant.</i>	text/

*Notă. Dacă ați răspuns Da la întrebarea 2A.14, asigurați-vă ca operatorii economici menționați să prezinte un formular DUAЕ separat.*

### **B. Informații privind reprezentanții operatorului economic**

Indicați numele persoanei (persoanelor) împuternicită (împuternicite) să îl reprezinte pe operatorul economic în scopurile prezentei proceduri de achiziție publică.

2B.1	Nume și prenume	Bojenco Ana
2B.2	Poziție/acționând în calitate de..	Director
2B.3	Țară	Moldova
2B.4	Telefon	079500437
2B.5	Adresa de e-mail	Alexstandard.md@gmail.com

<b>C. Informații privind utilizarea capacităților altor entități</b>		
2C.1	Operatorul economic utilizează capacitățile altor entități pentru a satisface criteriile de selecție prevăzute în capitolul IV, precum și (dacă este cazul) criteriile și regulile menționate în capitolul V de mai jos?	<input type="checkbox"/> Da <input checked="" type="checkbox"/> Nu
<p><i>Notă. Dacă ați răspuns Da la întrebarea 2C.1, prezentați un formular DUAE separat care să cuprindă informațiile solicitate în secțiunile A și B din capitolul respectiv și din capitolul III pentru fiecare dintre entitățile în cauză, completat și semnat în mod corespunzător de entitățile în cauză. Atragem atenția asupra faptului că trebuie incluși, de asemenea, tehnicienii sau organismele tehnice implicate, indiferent dacă fac sau nu parte din întreprinderea operatorului economic, în special cei care răspund de controlul calității și, în cazul contractelor de achiziții publice de lucrări, tehnicienii sau organismele tehnice la care poate face apel operatorul economic în vederea executării lucrărilor. În măsura în care este relevant pentru capacitatea (capacitățile) specifică (specifice) utilizată (utilizate) de operatorul economic, includeți informațiile prevăzute în capitolele IV și V pentru fiecare dintre entitățile în cauză.</i></p>		
<b>D. Informații privind subcontractanții pe ale căror capacități operatorul economic se bazează</b>		
2D.1	Operatorul economic intenționează să subcontracteze vreo parte din contract cu alți operatori economici?	<input type="checkbox"/> Da <input checked="" type="checkbox"/> Nu
2D.1.1	<i>Dacă Da, enumerați subcontractanții propuși.</i>	/text/

### Capitolul III. Motive de excludere din cadrul procedurii de achiziție publică

*Compartimentul se completează de către operatorii economici.*

Cod poziție	Conținutul cerințelor	Răspuns
<b>A. Motive referitoare la condamnări prin hotărârea definitivă a unei instanțe judecătorești</b>		
<b>1</b>	<b>2</b>	<b>3</b>
3A.1	<p><b>Participare la o organizație criminală.</b> Operatorul economic însuși sau orice persoană care este membru al organismului de administrare, de conducere sau de supraveghere al acestuia sau care are putere de reprezentare, de decizie sau de control în cadrul acestuia a făcut obiectul unei condamnări pronunțate printr-o hotărâre definitivă pentru participare la o organizație criminală,</p>	<input type="checkbox"/> Da <input checked="" type="checkbox"/> Nu

	<p>printr-o condamnare pronunțată cu cel mult cinci ani în urmă sau în care continuă să se aplice o perioadă de excludere prevăzută în mod direct în condamnare?</p>	
3A.2	<p><b>Corupție.</b> Operatorul economic însuși sau orice persoană care este membru al organismului de administrare, de conducere sau de supraveghere al acestuia sau care are putere de reprezentare, de decizie sau de control în cadrul acestuia a făcut obiectul unei condamnări pentru corupție pronunțate printr-o hotărâre definitivă, printr-o condamnare pronunțată cu cel mult cinci ani în urmă sau în care continuă să se aplice o perioadă de excludere prevăzută în mod direct în condamnare?</p>	<input type="checkbox"/> Da <input checked="" type="checkbox"/> Nu
3A.3	<p><b>Fraude.</b> Operatorul economic însuși sau orice persoană care este membru al organismului de administrare, de conducere sau de supraveghere al acestuia sau care are putere de reprezentare, de decizie sau de control în cadrul acestuia a făcut obiectul unei condamnări pentru fraudă pronunțate printr-o hotărâre definitivă, printr-o condamnare pronunțată cu cel mult cinci ani în urmă sau în care continuă să se aplice o perioadă de excludere prevăzută în mod direct în condamnare?</p>	<input type="checkbox"/> Da <input checked="" type="checkbox"/> Nu
3A.4	<p><b>Infrațiuni teroriste sau infrațiuni legate de activitățile teroriste.</b> Operatorul economic însuși sau orice persoană care este membru al organismului de administrare, de conducere sau de supraveghere al acestuia sau care are putere de reprezentare, de decizie sau de control în cadrul acestuia a făcut obiectul unei condamnări pentru infrațiuni teroriste sau infrațiuni legate de activități teroriste, pronunțate printr-o hotărâre definitivă, printr-o condamnare pronunțată cu cel mult cinci ani în urmă sau în care continuă să se aplice o perioadă de excludere prevăzută în mod direct în condamnare?</p>	<input type="checkbox"/> Da <input checked="" type="checkbox"/> Nu
3A.5	<p><b>Spălare de bani sau finanțarea terorismului.</b> Operatorul economic însuși sau orice persoană care este membru al organismului de administrare, de conducere sau de supraveghere al acestuia sau care are putere de reprezentare, de decizie sau de control în cadrul acestuia a făcut obiectul unei</p>	<input type="checkbox"/> Da <input checked="" type="checkbox"/> Nu

	condamnări pentru infracțiuni teroriste sau infracțiuni legate de activități teroriste, pronunțate printr-o hotărâre definitivă, printr-o condamnare pronunțată cu cel mult cinci ani în urmă sau în care continuă să se aplice o perioadă de excludere prevăzută în mod direct în condamnare?	
3A.6	<b>Exploatarea prin muncă a copiilor și alte forme de trafic de persoane.</b> Operatorul economic însuși sau orice persoană care este membru al organismului de administrare, de conducere sau de supraveghere al acestuia sau care are putere de reprezentare, de decizie sau de control în cadrul acestuia a făcut obiectul unei condamnări pronunțate printr-o hotărâre definitivă pentru exploatare prin muncă a copiilor și alte forme de trafic de persoane, printr-o condamnare pronunțată cu cel mult cinci ani în urmă sau în care continuă să se aplice o perioadă de excludere prevăzută în mod direct în condamnare?	<input type="checkbox"/> Da <input checked="" type="checkbox"/> Nu
3A.7	În cazul că răspunsul este Da pentru cel puțin una din întrebările 3A.1 – 3A.6, puteți furniza dovezi care să arate că măsurile luate sunt suficiente pentru a demonstra fiabilitatea, în pofida existenței unui motiv de excludere?	<input type="checkbox"/> Da <input checked="" type="checkbox"/> Nu
3A.7.1	<i>Dacă Da, descrieți aceste măsuri.</i>	/text/
<b>B. Motive privind plata impozitelor sau/și a contribuțiilor de asigurări sociale</b>		
	<b>Plata impozitelor</b>	
3B.1	Operatorul economic și-a onorat obligațiile cu privire la plata impozitelor, taxelor și contribuțiilor sociale în conformitate cu prevederile legale în vigoare în Republica Moldova sau în țara în care este stabilit?	<input checked="" type="checkbox"/> Da <input type="checkbox"/> nu
3B.1.1	<i>Dacă Nu, în ce mod a fost stabilită obligația cu privire la plata impozitelor, taxelor și contribuțiilor sociale?</i>	/text/
3B.1.2	<i>În cazul în care, încălcarea cu referire la obligațiile privind plata impozitelor, taxelor și contribuțiilor sociale a fost stabilită printr-o hotărâre judecătorească sau administrativă, această decizie este definitivă?</i>	<input type="checkbox"/> Da <input type="checkbox"/> Nu
3B.1.3	<i>În cazul în care, încălcarea cu referire la obligațiile privind plata impozitelor, taxelor și contribuțiilor sociale a fost stabilită printr-o hotărâre judecătorească sau administrativă,</i>	/text/

	<i>precizați data și numărul deciziei.</i>	
3B.2	Operatorul economic beneficiază, în condițiile legii, de eşalonarea obligațiilor de plată a impozitelor, taxelor și contribuțiilor de asigurări sociale ori de alte facilități în vederea plății acestora, inclusiv a majorărilor de întârziere (penalităților) și/sau a amenzilor?  Notă: <i>Se completează doar în cazul în care ați răspuns Nu, la întrebarea din 3B.1.</i>	<input type="checkbox"/> Da <input type="checkbox"/> Nu
3B.2.1	<i>Dacă Da, operatorul economic este în măsură să furnizeze actul privind eşalonarea obligațiilor de plată a impozitelor, taxelor și contribuțiilor de asigurări sociale ori de alte facilități în vederea plății acestora?</i>	<input type="checkbox"/> Da <input type="checkbox"/> Nu
3B.3	Operatorul economic este în măsură să furnizeze un certificat cu privire la plata impozitelor sau să furnizeze informații privind onorarea obligațiilor fiscale?	<input checked="" type="checkbox"/> Da <input type="checkbox"/> Nu
3B.4	Informațiile privind lipsa/existența restanțelor față de bugetul public național sunt disponibile gratuit pentru autorități, prin accesarea unei baze de date naționale? Dacă da, specificați informația care ar permite verificarea.	Adresa de internet:  text
		Autoritatea sau organismul emitent(ă):  text
		Referința exactă a documentației:  text
<b>C. Includerea în lista de interdicție a operatorilor economici</b>		
3C.1	Operatorul economic este înscris în lista de interdicție a operatorilor economici?	<input type="checkbox"/> Da <input checked="" type="checkbox"/> Nu
3C.1.1	<i>În cazul că răspunsul este Da pentru întrebarea 3C.1, puteți furniza dovezi care să arate că măsurile luate sunt suficiente pentru a demonstra fiabilitatea, în pofida existenței unui motiv de excludere?</i>	<input type="checkbox"/> Da <input type="checkbox"/> Nu
3C.1.2	<i>Dacă Da, descrieți aceste măsuri.</i>	text
<b>D. Motive legate de insolvabilitate, conflicte de interese sau abateri profesionale</b>		
	<b>Obligațiile aplicabile în domeniul mediului, muncii și asigurărilor sociale</b>	
3D.1	Operatorul economic a încălcat obligațiile în domeniul mediului în ultimii 3 ani?	<input type="checkbox"/> Da <input checked="" type="checkbox"/> Nu
3D.1.1	<i>În cazul că răspunsul este Da pentru întrebarea 3D.1, puteți furniza dovezi care să arate că</i>	<input type="checkbox"/> Da <input type="checkbox"/> Nu

	<i>măsurile luate sunt suficiente pentru a demonstra fiabilitatea, în pofida existenței unui motiv de excludere?</i>	
3D.1.2	<i>Dacă Da, descrieți aceste măsuri.</i>	/text/
3D.2	Operatorul economic a încălcat obligațiile în domeniul social în ultimii 3 ani?	<input type="checkbox"/> Da <input checked="" type="checkbox"/> Nu
3D.2.1	<i>În cazul că răspunsul este Da pentru întrebarea 3D.2, puteți furniza dovezi care să arate că măsurile luate sunt suficiente pentru a demonstra fiabilitatea, în pofida existenței unui motiv de excludere?</i>	<input type="checkbox"/> Da <input type="checkbox"/> Nu
3D.2.2	<i>Dacă Da, descrieți aceste măsuri.</i>	/text/
3D.3	Operatorul economic a încălcat obligațiile în domeniul muncii în ultimii 3 ani?	<input checked="" type="checkbox"/> Nu
3D.3.1	<i>În cazul că răspunsul este Da pentru întrebarea 3D.3, puteți furniza dovezi care să arate că măsurile luate sunt suficiente pentru a demonstra fiabilitatea, în pofida existenței unui motiv de excludere?</i>	<input type="checkbox"/> Da <input type="checkbox"/> Nu
3D.3.2	<i>Dacă Da, descrieți aceste măsuri.</i>	/text/
	<b>Insolvabilitatea</b>	
3D.4	Operatorul economic este în situație de insolvabilitate sau de lichidare a activității antreprenoriale ca urmare a unei hotărâri judecătorești?	<input type="checkbox"/> Da <input checked="" type="checkbox"/> Nu
3D.4.1	<i>În cazul că răspunsul este Da pentru întrebarea 3D.4, puteți furniza dovezi care să arate că măsurile luate sunt suficiente pentru a demonstra fiabilitatea, în pofida existenței unui motiv de excludere?</i>	<input type="checkbox"/> Da <input type="checkbox"/> Nu
3D.4.2	<i>Dacă Da, descrieți aceste măsuri.</i>	/text/
	<b>Active administrate de lichidator</b>	
3D.5	Activele operatorului economic sunt administrate de un lichidator sau de o instanță?	<input type="checkbox"/> Da <input checked="" type="checkbox"/> Nu
3D.5.1	<i>În cazul că răspunsul este Da pentru întrebarea 3D.5, puteți furniza dovezi care să arate că măsurile luate sunt suficiente pentru a demonstra fiabilitatea, în pofida existenței unui motiv de excludere?</i>	<input type="checkbox"/> Da <input type="checkbox"/> Nu
3D.5.2	<i>Dacă Da, descrieți aceste măsuri.</i>	/text/
	<b>Activitățile economice sunt suspendate</b>	
3D.6	Activitățile economice ale operatorului economic sunt suspendate?	<input type="checkbox"/> Da <input checked="" type="checkbox"/> Nu
3D.6.1	<i>În cazul că răspunsul este Da pentru întrebarea</i>	<input type="checkbox"/> Da <input type="checkbox"/> Nu

	<i>3D.6, puteți furniza dovezi care să arate că măsurile luate sunt suficiente pentru a demonstra fiabilitatea, în pofida existenței unui motiv de excludere?</i>	
3D.6.2	<i>Dacă Da, descrieți aceste măsuri.</i>	/text/
	<b>Acorduri cu alți operatori economici care vizează denaturarea concurenței</b>	
3D.7	Operatorul economic, în ultimii 3 ani, a încheiat acorduri cu alți operatori economici care au ca obiect denaturarea concurenței, fapt constatat prin decizie a organului abilitat în acest sens?	<input type="checkbox"/> Da <input checked="" type="checkbox"/> Nu
3D.7.1	<i>În cazul că răspunsul este Da pentru întrebarea 3D.7, puteți furniza dovezi care să arate că măsurile luate sunt suficiente pentru a demonstra fiabilitatea, în pofida existenței unui motiv de excludere?</i>	<input type="checkbox"/> Da <input type="checkbox"/> Nu
3D.7.2	<i>Dacă Da, descrieți aceste măsuri.</i>	/text/
	<b>Conflict de interese</b>	
3D.8	Operatorul economic se află într-o situație de conflict de interese care nu poate fi remediată?	<input type="checkbox"/> Da <input checked="" type="checkbox"/> Nu
3D.8.1	<i>În cazul că răspunsul este Da pentru întrebarea 3D.8, puteți furniza dovezi care să arate că măsurile luate sunt suficiente pentru a demonstra fiabilitatea, în pofida existenței unui motiv de excludere?</i>	<input type="checkbox"/> Da <input type="checkbox"/> Nu
3D.8.2	<i>Dacă Da, descrieți aceste măsuri.</i>	/text/
	<b>Etica profesională</b>	
3D.9	Operatorul economic a fost condamnat, în ultimii 3 ani, prin hotărâre definitivă a unei instanțe judecătorești, pentru o faptă care a adus atingere eticii profesionale sau pentru comiterea unei greșeli în materie profesională?	<input type="checkbox"/> Da <input checked="" type="checkbox"/> Nu
3D.9.1	<i>În cazul că răspunsul este Da pentru întrebarea 3D.9, puteți furniza dovezi care să arate că măsurile luate sunt suficiente pentru a demonstra fiabilitatea, în pofida existenței unui motiv de excludere?</i>	<input type="checkbox"/> Da <input type="checkbox"/> Nu
3D.9.2	<i>Dacă Da, descrieți aceste măsuri.</i>	/text/
	<b>Integritatea</b>	
3D.10	Operatorul economic, în ultimii 3 ani, se face vinovat de o abatere profesională, care îi pune la îndoială integritatea?	<input type="checkbox"/> Da <input checked="" type="checkbox"/> Nu
3D.10.1	<i>În cazul că răspunsul este Da pentru întrebarea 3D.10, puteți furniza dovezi care să arate că</i>	<input type="checkbox"/> Da <input type="checkbox"/> Nu



	<i>măsurile luate sunt suficiente pentru a demonstra fiabilitatea, în pofida existenței unui motiv de excludere?</i>	
3D.10.2	<i>Dacă Da, descrieți aceste măsuri.</i>	/text/

#### Capitolul IV. Criteriile de calificare și selecție a operatorilor economici

Compartimentul se completează de către autoritatea/entitatea (coloana nr.2) contractantă și operatorii economici (coloana nr.3).

Cod poziție	Conținutul cerințelor	Răspuns
1	2	3
<b>A. Capacitatea de exercitare a activității profesionale</b>		
4A.1	Operatorul economic este în măsură să furnizeze documentul/documentele prin care se va demonstra înregistrarea acestuia?	<input checked="" type="checkbox"/> Da <input type="checkbox"/> Nu
4A.1.1	<i>Dacă Da, indicați actele de înregistrare a activității antreprenoriale și genul (genurile) de activitate determinate de legislație, aferent obiectului procedurii de atribuire a contractului, în baza căreia întreprinderea are dreptul să execute viitorul contract de achiziție publică.</i>	<i>Extras, decizia, certificat tva</i>
4A.1.2	<i>Actele de înregistrare a activității antreprenoriale, sunt disponibile gratuit pentru autorități dintr-o bază de date națională? Dacă da, specificați informația care ar permite verificarea.</i>	<i>Adresa de internet:</i> /text/
		<i>Autoritatea sau organismul emitent(ă):</i> /text/
		<i>Referința exactă a documentației:</i> /text/
4A.2	Activitatea antreprenorială deține o certificare și/sau o autorizare echivalentă aferent obiectului procedurii de atribuire a contractului, în cadrul unui sistem național?	<input type="checkbox"/> Da <input type="checkbox"/> Nu
4A.2.1	<i>Dacă Da, operatorul economic este în măsură să furnizeze documentul/documentele prin care se va demonstra certificarea și/sau autorizarea activității acestuia?</i>	<input type="checkbox"/> Da <input type="checkbox"/> Nu
4A.2.3	<i>Actele privind certificarea sau autorizarea sunt disponibile gratuit pentru autorități, dintr-o bază de date națională? Dacă da, specificați informația care ar permite verificarea.</i>	<i>Adresa de internet:</i> /text/
		<i>Autoritatea sau organismul emitent(ă):</i> /text/

		<i>Referința exactă a documentației:</i> /text/
4A.3	Genurile de activitate, și/sau certificarea, și/sau autorizarea privind activitatea de întreprinzător, acoperă criteriile de selecție impuse de autoritatea/entitatea contractantă în anunțul/invitația de participare?	■Da <input type="checkbox"/> Nu
<b>B. Capacitatea economică și financiară</b>		
	<b>Declarații bancare</b>	
4B.1	Operatorul economic este în măsură să furnizeze declarații bancare sau, după caz, dovezi privind asigurarea riscului profesional în conformitate cu cerințele din documentația de atribuire?	■Da <input type="checkbox"/> Nu
4B.1.1	<i>Informația menționată la punctul 4B.1 este disponibilă gratuit pentru autorități, dintr-o bază de date națională? Dacă da, specificați informația care ar permite verificarea ei.</i>	<i>Adresa de internet:</i> /text/
		<i>Autoritatea sau organismul emitent(ă):</i> /text/
		<i>Referința exactă a documentației:</i> /text/
	<b>Cifra de afaceri anuală</b> (volumul vânzărilor)	
4B.2	Operatorul economic este în măsură să demonstreze o cifră de afaceri anuală, după cum urmează:  Valoare _____ Perioada _____  <i>Notă. Se completează de către autoritatea contractantă valoarea și perioada</i>	■Da <input type="checkbox"/> Nu
4B.2.1	<i>Specificați care este cifra de afaceri anuală, conform datelor din raportul financiar.</i>	<i>Valoarea [număr]</i> <i>Anul /text/</i>
	<b>Cifra de afaceri medie anuală</b>	
4B.3	Operatorul economic este în măsură să demonstreze o cifră medie anuală de afaceri, după cum urmează:  Valoare _____ Perioada _____  <i>Notă. Se completează de către autoritatea contractantă valoarea și perioada</i>	■Da <input type="checkbox"/> Nu
4B.3.1	<i>Specificați cifra de afaceri, conform datelor din raportul financiar.</i>	<i>Valoarea [număr]</i> <i>Anul /text/</i>

		<i>Valoarea [număr]</i>
		<i>Anul  text/</i>
		<i>Valoarea [număr]</i>
		<i>Anul  text/</i>
		<i>Valoarea medie totală [număr]</i>
	<b>Raport financiar</b>	
4B.4	Operatorul economic este în măsură să furnizeze raportul financiar înregistrat, extrase din raportul financiar?	<input checked="" type="checkbox"/> Da <input type="checkbox"/> Nu
4B.5	Informațiile privind situația economică și financiară sunt disponibile gratuit pentru autorități, dintr-o bază de date națională? Dacă da, specificați informația care ar permite verificarea.	Adresa de internet:  text/
		Autoritatea sau organismul emitent(ă):  text/
		Referința exactă a documentației:  text/
<b>C. Capacitatea tehnică și/sau profesională</b>		
4C.1	Operatorul economic este în măsură să furnizeze documentele solicitate de către autoritatea/entitatea contractantă în anunțul de participare, care demonstrează capacitatea tehnică și/sau profesională pentru executarea viitorului contract.	<input checked="" type="checkbox"/> Da <input type="checkbox"/> Nu
4C.1.1	<i>Informațiile privind capacitatea tehnică și/sau profesională sunt disponibile gratuit pentru autorități, dintr-o bază de date națională? Dacă da, specificați informația care ar permite verificarea.</i>	<i>Adresa de internet:   text/ </i>
		<i>Autoritatea sau organismul emitent(ă):   text/ </i>
		<i>Referința exactă a documentației:   text/ </i>
	<b>Instalații tehnice și măsuri de asigurare a calității</b>	
4C.2	Operatorul economic este în măsură să furnizeze detalii referitoare la tehnicieni sau organismele tehnice, specificate în anunțul de participare/documentația de atribuire, pe care autoritatea/entitatea contractantă le poate solicita, în special cele responsabile de controlul calității în legătură cu acest exercițiu de achiziție publică?	<input checked="" type="checkbox"/> Da <input type="checkbox"/> Nu
4C.3	Operatorul economic este în măsură să furnizeze o	<input type="checkbox"/> Da <input type="checkbox"/> Nu

	informație cu privire la sistemele de management și de trasabilitate utilizate în cadrul lanțului de aprovizionare?	
4C.3.1	<i>Informațiile sunt disponibile gratuit pentru autorități, dintr-o bază de date națională? Dacă da, specificați informația care ar permite verificarea.</i>	<i>Adresa de internet:</i> /text/
		<i>Autoritatea sau organismul emitent(ă):</i> /text/
		<i>Referința exactă a documentației:</i> /text/
	<b>Utilaje, instalații și echipament tehnic</b>	
4C.4	Operatorul economic dispune de utilaje și echipament necesar pentru îndeplinirea corespunzătoare a contractului de achiziție publică?	<input checked="" type="checkbox"/> Da <input type="checkbox"/> Nu
4C.5	Operatorul economic este în măsură să furnizeze o informație cu privire la dotările specifice, utilajul și echipamentul necesar pentru îndeplinirea contractului, conform cerințelor stabilite în anunțul de participare și documentația de atribuire?	<input checked="" type="checkbox"/> Da <input type="checkbox"/> Nu
	<b>Pregătirea profesională și calificarea personalului</b>	
4C.6	Operatorul economic are în cadrul întreprinderii personal calificat conform cerințelor stabilite în anunțul de participare sau în documentația de atribuire?	<input checked="" type="checkbox"/> Da <input type="checkbox"/> Nu
4C.7	Operatorul economic este în măsură să furnizeze o informație privind personalul de specialitate propus pentru executarea contractului, conform cerințelor stabilite în anunțul de participare și documentația de atribuire?	<input checked="" type="checkbox"/> Da <input type="checkbox"/> Nu
4C.8	Indicați efectivele medii anuale de personal angajat din ultimii trei ani de activitate.	Anul 2019 Număr 1
		Anul 2020 Număr 1
		Anul 2021 Număr 1
		Angajați [număr]
		Anul  text
4C.9	Indicați numărul membrilor personalului de conducere ale operatorului economic pe parcursul ultimilor trei ani.	Angajați [număr]
		Anul  text
		Angajați [număr]
	<b>Numărul membrilor personalului de conducere</b>	
4C.9	Indicați numărul membrilor personalului de conducere ale operatorului economic pe parcursul ultimilor trei ani.	Anul 2019 Număr 1
		Anul 2020 Număr 1
		Anul 2021 Număr 1

	<b>Mostre, descrieri, fotografii</b>	
4C.10	Operatorul economic este în măsură să furnizeze eşantioane (mostre), descrieri și/sau fotografii ale produselor/serviciilor care urmează să fie furnizate/prestate, conform cerințelor stabilite în documentația de atribuire?	<input checked="" type="checkbox"/> Da <input type="checkbox"/> Nu
	<b>Pentru contractele de achiziție publică de lucrări</b>	
4C.11	În perioada de referință, operatorul economic a îndeplinit lucrări specifice sau similare obiectului de achiziție indicat în anunțul de participare și în documentația de atribuire?	<input checked="" type="checkbox"/> Da <input type="checkbox"/> Nu
4C.11.1	<i>Dacă Da, enumerați-le specificând descrierea lucrărilor, valoarea lor, data de începere, data procesului verbal de recepție la terminarea lucrărilor, beneficiarul și altă informație relevantă.</i>	/text/
	<b>Pentru contractele de achiziție publică de bunuri</b>	
4C.12	În perioada de referință, operatorul economic a efectuat livrări specifice obiectului de achiziție indicat în anunțul de participare și în documentația de atribuire?	<input checked="" type="checkbox"/> Da <input type="checkbox"/> Nu
4C.12.1	<i>Dacă Da, enumerați-le specificând descrierea livrărilor, valoarea lor, data de începere, data furnizării, beneficiarul și altă informație relevantă.</i>	/text/
	<b>Pentru contractele de achiziție publică de servicii</b>	
4C.13	În perioada de referință, operatorul economic a prestat servicii similare cu obiectul de achiziție indicat în anunțul de participare și în documentația de atribuire?	<input type="checkbox"/> Da <input type="checkbox"/> Nu
4C.13.1	<i>Dacă Da, enumerați-le specificând descrierea serviciilor, valoarea lor, durata de execuție, data începerii, beneficiarul și altă informație relevantă.</i>	/text/
4C.14	În cazul că răspunsul este Da pentru una din întrebările 4C.11 – 4C.13, puteți furniza dovezi prin care se va demonstra îndeplinirea lucrărilor, livrarea bunurilor, prestarea serviciilor similare conform	<input checked="" type="checkbox"/> Da <input type="checkbox"/> Nu

	cerințelor documentației de atribuire?	
<b>D. Standarde de asigurare a calității</b>		
4D.1	Operatorul economic este în măsură să furnizeze certificate emise de organisme independente prin care se atestă faptul că operatorul economic respectă standardele de asigurare a calității conform cerințelor stabilite în anunțul de participare și în documentația atribuire?	<input checked="" type="checkbox"/> Da <input type="checkbox"/> Nu
4D.2	Informațiile privind standardele de asigurare a calității, sunt disponibile gratuit pentru autorități, dintr-o bază de date națională? Dacă da, specificați informația care ar permite verificarea.	Adresa de internet:  text
		Autoritatea sau organismul emitent(ă):  text
		Referința exactă a documentației:  text
<b>E. Standarde de protecție a mediului</b>		
4E.1	Operatorul economic este în măsură să furnizeze certificate emise de organisme independente prin care se atestă faptul că operatorul economic respectă standardele de protecție a mediului, conform cerințelor stabilite în anunțul de participare și în documentația de atribuire?	<input checked="" type="checkbox"/> Da <input type="checkbox"/> Nu
4E.2	Informațiile privind standardele de protecția mediului, sunt disponibile gratuit pentru autorități, dintr-o bază de date națională? Dacă da, specificați informația care ar permite verificarea.	Adresa de internet:  text
		Autoritatea sau organismul emitent(ă):  text
		Referința exactă a documentației:  text
<b>F. Permitearea controalelor</b>		
4F.1	Operatorul economic permite efectuarea verificărilor de către autoritatea/entitatea contractantă referitor la capacitățile economice și financiare, de producție sau tehnice privind executarea viitorului contract de achiziție publică?	<input checked="" type="checkbox"/> Da <input type="checkbox"/> Nu

## Capitolul V. Indicații generale pentru criteriile de calificare și selecție

*Compartimentul se completează de către autoritatea/entitatea contractantă (coloana nr.2) și operatorii economici (coloana nr.3).*

Cod poziție	Conținutul cerințelor	Răspuns
1	2	3
<b>A. Îndeplinirea tuturor criteriilor de selecție impuse</b>		
5A.1	<p>Operatorul economic este în măsură să furnizeze în Sistemul informațional automatizat „Registrul de stat al achizițiilor publice” sau prin mijloace electronice, sau dacă e cazul, pe suport de hârtie autorității contractante: formularele, certificatele, avizele și alte documente indicate de către autoritatea/entitatea contractantă în anunțul de participare și în documentația de atribuire?</p> <p>Termen 1 zile de la solicitare.</p> <p><i>Notă. Numărul de zile se indică de către autoritatea contractantă ținând cont de cantitatea și caracterul documentelor solicitate.</i></p>	<input checked="" type="checkbox"/> Da <input type="checkbox"/> Nu
5A.2	<p>Informațiile care să îi permită autorității/entității contractante să obțină documentele indicate în anunțul de participare și în documentația de atribuire, sunt disponibile gratuit și direct prin accesarea unei baze de date naționale în orice stat? Dacă da, specificați informația care ar permite verificarea.</p>	Adresa de internet:  text
		Autoritatea sau organismul emitent(ă):  text
		Referința exactă a documentației:  text

## Capitolul VI. Preselecția candidaților pentru procedura de atribuire a contractului de achiziție publică

*Compartimentul se solicită de către autoritatea contractantă doar în cadrul procedurilor de achiziție publică: licitația restrânsă, negociere, dialog competitiv și parteneriatul pentru inovare.*

Cod poziție	Conținutul cerințelor	Răspuns
1	2	3
<b>A. Îndeplinirea tuturor criteriilor de selecție impuse</b>		
6A.1	Operatorul economic/candidatul îndeplinește criteriile de selecție stabilite de către autoritatea contractantă în anunțul de participare și în documentația de atribuire.	<input type="checkbox"/> Da <input type="checkbox"/> Nu
6A.2	Operatorul economic/candidatul dispune și este în măsură să furnizeze în Sistemul informațional	<input type="checkbox"/> Da <input type="checkbox"/> Nu

	automatizat „Registrul de stat al achizițiilor publice” sau prin mijloace electronice, sau dacă e cazul, pe suport de hârtie autorității contractante certificate sau alte forme de documente justificative, după cum este cerut în anunțul de participare și în documentația de atribuire.	
--	---	--

## Capitolul VII. Declarații finale

Operatorul economic declară că informațiile prezentate în capitolele II – V (după caz II-VI) sunt exacte și corect furnizate, cunoscând pe deplin consecințele cazurilor grave de declarații false.

Operatorul economic declară în mod oficial, că poate să furnizeze la solicitarea autorității/entității contractante fără întârziere, certificatele și documentele justificative solicitate, cu excepția cazului în care autoritatea/entitatea contractantă are posibilitatea de a obține documentele justificative în cauză direct prin accesarea unei baze de date relevante, care este disponibilă gratuit, cu condiția că operatorul economic să fi furnizat informațiile necesare (adresa de internet, autoritatea sau organismul emitent(ă), referința exactă a documentației) care să îi permită autorității contractante sau entității contractante să facă acest lucru și se consimte accesul la informațiile menționate, în cazul în care acest lucru este necesar.

Operatorul economic declară în mod oficial că este de acord ca [numele autorității contractante], astfel cum este descrisă în capitolul I secțiunea A să obțină acces la documentele justificative privind informațiile pe care le-a furnizat în acest DUAE în scopul desfășurării procedurii de achiziție [procedurii de achiziție, număr unic de identificare și referința de publicare în Jurnalul Oficial al Uniunii Europene (numărul de referință), dacă este cazul].

Nume: Bojenco Anna

Funcția: Director

Data: 21.05.2024

Adresa: V Lupu 16



A handwritten signature in blue ink, appearing to be 'Bojenco Anna', written over the stamp.

Semnătura



**Denumirea Bancii:** B.C. "VICTORIABANK" S.A. suc.nr.3 Chisinau **Codul Bancii:** VICBMD2X416  
**Extas din cont:** MD05VI022240300000938MDL **Codul fiscal:** 1013600018392  
**Denumirea Clientului :** ALEX STANDARD SRL **Valuta:** MDL  
**Sold initial :** 53,691.81 **Perioada:** 21.05.2024 - 21.05.2024

Data	Contul beneficiarului /platorului	Debit	Credit	Echivalent, MDL	Nr. Doc	Tip Doc	Beneficiar / platitor	Destinatia platii	Cod Fiscal
21.05.2024	46770352112	3.50		3.50	48	12	BC Victoriabank SA	Comisionul bancii nr48	1002600001338
21.05.2024	MD65TRPCAA518410A00595AA	4,694.00		4,694.00	48	1	(R) Agentia Nationala pentru Siguranta Alimentelor	/P102/4694.00 Plata Pentru garantiapentru oferta la procedura de achizitie publica 21220040 din 24.04.2024	1006601000037
21.05.2024	<b>Rulaje zilnice nominal</b>	4,697.50	0.00			12			
21.05.2024	<b>Rulaje zilnice echivalent</b>	4,697.50	0.00			12			
21.05.2024	<b>Sold Final de Zi</b>		48,994.31	<b>48,994.31</b>		12			
	<b>Rulaje perioada nominal</b>	4,697.50	0.00						
	<b>Rulaje perioada echivalent</b>	4,697.50	0.00						
	<b>Sold Final Perioada</b>		<b>48,994.31</b>						

Raport creat la data de 21.05.2024. Ultima operatiune inainte de data initiala a perioadei extrasului a fost la data de 20.05.2024

Mijloacele bănești plasate în contul respectiv sunt garantate în conformitate cu prevederile Legii nr.160 din 22.06.2023 cu privire la garantarea depozitelor în bănci. Formularul de informare a deponenților a fost consultat aici <https://www.victoriabank.md/conturi-si-operatiuni/conturi-si-depozite>.

21 mai 2024 10:20:11

Semnatura electronica:

h0MqnvQwKW6j/VYTciLgGKiPDHcZiRT10xawZsszj3tyRy8PHqekYDBInp1NjELxsiUCVrWaytrV  
 GDi2WqL0BmhXIIhD1Q+vFLXe0Lu+RyCuW+hV3Kyp+oA1+6omg6Ji6fWMD4OrXUpGjggCiMd/3RI  
 kq378ARGhseiOAxP5WocjsjLXNzn91bMo+VN530Ov0cIWlgorjdTt9WYU07yXZ/wAFK8DAvNM3qo  
 0CoFqUosnj9jFCa56wm6WexMl1rmyLkeRVUaCoyu5nIEmWqeYAd12Abk6O+X2Yd4MmjP1Mw/qlzk  
 l7yOMGJe5Pm5CSMJ64tUFYA/IBOjZJES6GsJg==



-----:
Codul bancii VICBMD2X416 Cod fiscal 1013600018392 :
Sucursala 3 Chisinau Tip. doc. 12 :

BORDEROUL NOTELOR DE PLATA :
21 mai 2024 :

Continutul operatiunii: Comisionul bancii :
Client: ALEX STANDARD Societate cu Raspundere Limitata :

Table with 4 columns: Debit, Credit, Suma Lei, Mentiuni. Row 1: 22240300000938MDL, 46770352112, 3-50, nr48 21 mai 2024. Row 2: Total pe nota: 3-50

Total pe nota (in litere) :Trei, 50 :

Semnaturile bancii \_\_\_\_\_ :

10:20:11 21 MAY 2024

Semnatura electronica:
C3AmTtsI8imXsSR12U9a8bc+R2MV33N47k4s1D8JGLukT1DUWBKBP a5VVKqLc6kWZK04L4YssTNb
SDg9bFulpWb597LgIprNfm3Fku0HsG2Ptj/3/m6AhLdpXt9NpZQxXK94wyJf1Fobgw56hCxDSxPr
dhm9U9ydkyvNJSORX6gTdAKdBhdjOfk5z9NBAY+xcKjy31JGu2goKB5o0ckKs5pI8zjE1BWloPlj
FUOgb2TYUGbw5VU5yM7pFz1z115Az8F7Gfb7rHIMEkA2LcfD+9UmMdwolqojlR6LGQPASA1sfFut
SXk9doBM5a+UC7Ng7dA5E8t43rFD3m/sU1br9w==



ORDIN DE PLATA NR.48 Tip.doc. 1 :

DATA EMITERII: 21 mai 2024 :

PLATITI:4694-00 LEI: Patru Mii Sase Sute Nouazeci si Pa:  
tru, 00 :

PLATITOR: (R)ALEX STANDARD SRL CODUL IBAN:MD05VI022240300000938MDL:  
CODUL FISCAL:1013600018392 :

PRESTATORUL PLATITOR  
B.C.VictoriaBank S.A. s.3 Chisinau :

BENEFICIAR:(R) Agentia Nationala pentru S CODUL IBAN:MD65TRPCAA518410A00595AA:  
iguranta Alimentelor CODUL FISCAL:1006601000037 :

PRESTATORUL BENEFICIAR  
Min.Finantelor-Trezoreria de Stat :

DESTINATIA PLATII: /P102/4694,00 Plata Pentru gara :  
ntiapentru oferta la procedura de achizitie publica: NORMAL/URGENT:NO  
21220040 din 24.04.2024 :

L.S.

CODUL TRANZACTIEI:101

DATA PRIMIRII: \_\_\_\_\_

DATA EXECUTARII: \_\_\_\_\_

SEM NATURILE

EMITENTULUI

SEM NATURA PRESTATORULUI



MOTIVUL REFUZULUI

10:20:11 21 MAY 2024

Semnatura electronica:

pRNqX6WuhcX6ysTFcJcDlc7n6/P1LCZ37zreOqyf7iLEA/xJNvp7QIr8HVq8tuPVloSsYuHqSwFR  
xNKIkiRBWuHWwBRO8ZgUNwdh84twlsA+6cnUqIR4fzyzXaK4l+SEkMoqNg3PbvN3TSH38uU9YaM+  
1sel3r3nw4U2bFuch0gFiQtth6BYCxnIyLGEwWyiX/Lyzlw+xIA0YcdnNIAxObboNVA0kSjuYY4K  
PHp8X41PVy3cA2vfn18d4WANDOPfODP2bQGTGaBJWM7AZZ4XBaRAH70dQDrbHXYPwLU11X71sy1Jn  
jplAeHMAIZA44wFMPMMlw/xKbURdkmy+ypxRyw==

## CERERE DE PARTICIPARE

Către **Agencia Națională pentru Siguranța Alimentelor**  
(denumirea autorității contractante și adresa completă)

**Stimați domni,**

Ca urmare a anunțului/invitației de participare/de preselecție apărut în Buletinul achizițiilor publice și/sau Jurnalul Oficial al Uniunii Europene, 21220040 din 24.04.2024 (ziua/luna/anul), privind aplicarea procedurii pentru atribuirea contractului **Ustensile și consumabile pentru prelevarea probelor** (denumirea contractului de achiziție publică), noi Alex Standard SRL (denumirea/numele ofertantului/candidatului), am luat cunoștință de condițiile și de cerințele expuse în documentația de atribuire și exprimăm prin prezenta interesul de a participa, în calitate de ofertant/candidat, neavând obiecții la documentația de atribuire.

Data completării 17.05.24    Cu stimă,

Ofertant/candidat  
Alex Standard SRL  
(semnătura autorizată)



A handwritten signature in blue ink, appearing to be a stylized representation of the company name or initials.

**DECLARAȚIE**  
**privind valabilitatea ofertei**

Către Agencia Națională pentru Siguranța Alimentelor  
(denumirea autorității contractante și adresa completă)

**Stimați domni,**

Ne angajăm să menținem oferta valabilă, privind achiziționarea **Ustensile și consumabile pentru prelevarea probelor** (se indică obiectul achiziției) prin procedura de Licitatie deschisă, pentru o durată de 30 zile, (durata în litere și cifre), respectiv până la data de 23.06.24 (ziua/luna/anul), și ea va rămâne obligatorie pentru noi și poate fi acceptată oricând înainte de expirarea perioadei de valabilitate.

Data completării 17.05.24    Cu stimă,

Ofertant/candidat  
Alex Standard SRL



A handwritten signature in blue ink, appearing to be "Alex Standard", written over a faint grid background.

(semnătura autorizată)

**DECLARAȚIE**  
**privind lista principalelor livrări/prestări efectuate în ultimii 3 ani de activitate**

Nr d/o	Obiectul contractului	Denumirea/numele beneficiarului/Adresa	Calitatea Furnizorului/Prestatorului*)	Prețul contractului/valoarea bunurilor/serviciilor livrate/prestate	Perioada de livrare/prestare (luni)
1	cintare	Vitanta Effes	Contract unic 43 de la 16.02.22	16 000	
2	Termometre	Termoelectrica	Contract unic 479 de la 18.06.22	80 500	
	Sigilii	Red Nord	Contract unic	560 000	
	IGP	achiziționarea sigiliilor	Contract unic	60 200	
4	Ustensile, consumabile și echipament	Ansa	Contract unic	6720	
3	Achiziționarea instrumentelor de măsurat	Termoelectrica	Contract unic	140 000	

\*) Se precizează calitatea în care a participat la îndeplinirea contractului, care poate fi de: contractant unic sau lider de asociație; contractant asociat; subcontractant.

Nume: Bojenco Anna

Funcția în cadrul firmei: Director

Denumirea firmei: Alex Standard SRL



**DECLARAȚIE**  
privind dotările specifice, utilajul și echipamentul necesar pentru îndeplinirea  
corespunzătoare a contractului

Nr. d/o	Denumirea principalelor utilaje, echipamente, mijloace de transport, baze de producție (ateliere, depozite, spații de cazare) și laboratoare propuse de ofertant ca necesare pentru prestarea serviciilor, rezultate în baza tehnologiilor pe care el urmează să le adopte	Unitatea de măsură (bucăți și seturi)	Asigurate din dotare	Asigurate de la terți sau din alte surse
0	1	2	3	4
1.	Depozit	1	da	
2.	Oficiu	1	da	

Semnat: \_\_\_\_\_

Nume: Bojenco Anna

Funcția în cadrul firmei: Director

Denumirea firmei: Alex Standard SRL



A handwritten signature in blue ink, appearing to be "Bojenco Anna".

**DECLARAȚIE**  
**privind personalul de specialitate propus pentru implementarea contractului**

<b>Nr. d/o</b>	<b>Funcția</b>	<b>Studii de specialitate</b>	<b>Vechimea în munca de specialitate (ani)</b>	<b>Numărul și denumirea bunurilor/serviciilor similare livrate/prestate în calitate de conducător</b>	<b>Numărul certificatului de atestare și data eliberării</b>
<b>1</b>	<b>2</b>	<b>3</b>	<b>4</b>	<b>5</b>	<b>6</b>
	Manager	superioare	15		1
	director	superioare	20		

Nume: Bojenco Anna  
Funcția în cadrul firmei: Director  
Denumirea firmei: Alex Standard SRL



A handwritten signature in blue ink, appearing to be 'Bojenco Anna', written over a light blue grid background.





## Specificații tehnice

[Acest tabel va fi completat de către ofertant în coloanele 2, 3, 4, 6, 7, iar de către autoritatea contractantă – în coloanele 1, 5,]

Numărul procedurii de achiziție : 21220040 din 24.04.2024
Obiectul achiziției: <b>Ustensile și consumabile pentru prelevarea probelor</b>

Denumirea serviciului	Denumirea modelului serviciului	Țara de origine	Producătorul	Specificarea tehnică deplină solicitată de către autoritatea contractantă	Specificarea tehnică deplină propusă de către ofertant	Standarde de referință
1	2	3	4	5	6	7
<b><u>Bunuri</u></b>						
<b>Lotus 31 Sigilii metal</b>	<b>Sigilii metal</b>	Ucraina	GST	Sigilii din metal, cu element de blocare incorporat, lungimea șnur 40-50cm, cu abrevierea ANSA și numerotare. Ambalaj: sigiliile să fie asamblate și ambalate max. 100buc	Sigilii din metal, cu element de blocare incorporat, lungimea șnur <b>50cm</b> , cu abrevierea ANSA și numerotare. Ambalaj: sigiliile vor fi asamblate și ambalate max. 100buc	
Lot 32 <b>Sac polietilenă cu logo ANSA, 40x60cm</b>	<b>Sac polietilenă cu logo ANSA, 40x60cm</b>	poland	Plast farb	Dimensiuni 40x60cm, culoare albă, densitatea 110 micrometri, cu logo ANSA, (pentru prelevarea probelor).	Dimensiuni 40x60cm, culoare albă, densitatea 110 micrometri, cu logo ANSA, (pentru prelevarea probelor).	
<b>Lotul 35 Pachete autosigilante din plastic 30x40cm, cu abrevierea ANSA</b>	<b>Pachete autosigilante din plastic 30x40cm, cu abrevierea ANSA</b>	poland	Plast farb	Pungi din plastic cu închidere adezivă, mărime 30x40cm, 60 mc, cu abrevierea ANSA, cu buzunăraș exterior. Culoare : alb la exterior și negru la interior. Sigilarea se va realiza printr-o bandă adezivă cu lipire permanentă (după sigilare	Pungi din plastic cu închidere adezivă, mărime 30x40cm, 60 mc, cu abrevierea ANSA, Culoare : alb la exterior și negru la interior.	

				punga nu se mai poate deschide decât prin ruperea pungii).	
Lot 36 Pachete autosigilante, cu abrevierea ANSA și numerotare	<b>Pachete autosigilante, cu abrevierea ANSA și numerotare</b>	poland	Plast farb	Pungi din plastic cu închidere adezivă, mărime 30x40cm, 60 mc, cu abrevierea ANSA și numerotare, cu buzunăraș exterior. Culoare: alb la exterior și negru la interior. Sigilarea se va realiza printr-o bandă adezivă cu lipire permanentă (după sigilare punga nu se mai poate deschide decât prin ruperea pungii).	Pungi din plastic cu închidere adezivă, mărime 30x40cm, 60 mc, cu abrevierea ANSA și numerotare, cu buzunăraș exterior. Culoare: alb la exterior și negru la interior. Sigilarea se va realiza printr-o bandă adezivă cu lipire permanentă (după sigilare punga nu se mai poate deschide decât prin ruperea pungii).

Semnat: \_\_\_\_\_ Numele, Prenumele: Anna Bojenco În calitate de: Director  
Ofertantul: Alex Standard SRL Adresa V Lupu 16



Anexa nr.23 la Documentația standard nr. 115 din “15” septembrie 2021

### Specificații de preț

[Acest tabel va fi completat de către ofertant în coloanele 5,6,7,8 și 11 la necesitate, iar de către autoritatea contractantă – în coloanele 1,2,3,4,9,10]

Numărul procedurii de achiziție: 21220040 din 24.04.2024
Obiectul de achiziție: <b>Ustensile și consumabile pentru prelevarea probelor</b>

Cod CPV	Denumirea bunurilor	Unitatea de măsură	Cantitatea	Preț unitar (fără TVA)	Preț unitar (cu TVA)	Suma fără TVA	Suma cu TVA	Termenul de livrare	Clasificație bugetară (IBAN)	Discount %
1	2	3	4	5	6	7	8	9	10	11
33100000-1	Lot 31 Sigilii metal cu abrevierea ANSA	buc.	44 700	2.40	2,88	107 280	128 736	30 de zile de la înregistrarea contractului la Trezoreria de Stat		
	Lotul 4 Sac polietilenă cu logo ANSA, 40x60cm	buc.	40 400	3,90	4,68	157 560	189 072	30 de zile de la înregistrarea contractului la Trezoreria de Stat		
	Lotul 8 Pachete autosigilante din plastic 30x40cm, cu abrevierea ANSA	buc.	51 800	3.60	4,32	186 480	223 776	30 de zile de la înregistrarea contractului la Trezoreria de Stat		
	Lot 36 Pachete autosigilante, cu abrevierea ANSA și numerotare	buc	5 000	3.60	4,32	18 000	21 600	30 de zile de la înregistrarea contractului la Trezoreria de Stat		
	<b>TOTAL</b>	-	-	-	-	<b>469 320</b>	<b>563 184</b>			

Semnat: \_\_\_\_\_ Numele, Prenumele: Anna Bojenco În calitate de: Director

Ofertantul: Alex Standard SRL Adresa V Lupu 16



---

---



**STANDARD**  
EXPERT IN STANDARDE

Instrumente GOST, termometre, higrometre,  
Instrumente pentru profesioniști, Indicatoare  
de presiune, echipamente de laborator, sigilii  
sigilatoare, genti de incalzire, safe-pachete

S.R.L. "Alex Standard", Chisinau, str. Vasile Lupu 16 (Hotel Europa) tel.: (+373) 022592289, fax: (+373) 022595897  
mob.: (+373) 79458282, (+373) 69914999. e-mail: alexstandard.md@gmail.com

## DECLARAȚIE

Prin prezenta, Compania Alex Standard SRL declara ca produsele propuse in achizitia nr. "21220040 din 24.04.2024" anuntat de Agenția Națională pentru Siguranța Alimentelor vor fi executate calitativ si livrate in 30 de zile dupa semnarea contractului si conform graficul stabilit.

**Termen de garantie 24 luni din data livrării.**

Garantarea perioadei de reactie jumătate de ora sau mai puțin la telefon si 24 ore sau mai puțin la locul beneficiarului in cazul aparitiei defectiunilor tehnice

Bunurile vor fi livrate la adresa solicitata in achizitie

Director Bojenco Ana



**DECLARAȚIE**  
**privind neîncadrarea în situațiile prevăzute la art.16 alin.(2) lit.a) din Legea nr.246/2017 cu privire la întreprinderea de stat și întreprinderea municipală**

**Titlul achiziției: Ustensile și consumabile pentru prelevarea probelor**  
organizată de

[Agenția Națională pentru Siguranța Alimentelor](#)

declar pe propria răspundere, sub sancțiunea excluderii din procedură și a sancțiunilor aplicate faptei de fals în acte publice, că nu ne aflăm în situațiile prevăzute la **art.16 alin.(2) lit.a)** din Legea nr.246/2017 cu privire la întreprinderea de stat și întreprinderea municipală, respectiv ofertantul:

- nu are drept membrul în cadrul consiliului de administrație/organului de conducere și/sau nu avem persoane care sunt soț/soție, persoana înrudită prin sânge sau prin adopție cu subiectului declarării (părinte, frate/soră, bunic/bunică, nepot/nepoată, unchi/mătușă) și persoana înrudită prin afinitate cu subiectul declarării (cumnat/cumnată, socru/soacră, ginere/noră) inclusiv ori care se află în relații comerciale cu persoane cu funcții de decizie în cadrul Întreprinderii sau al furnizorului de servicii de achiziție implicat în procedura de atribuire.

- nu a nominalizat printre principalele persoane desemnate pentru executarea contractului persoane care sunt soț/soție, persoana înrudită prin sânge sau prin adopție cu subiectului declarării (părinte, frate/soră, bunic/bunică, nepot/nepoată, unchi/mătușă) și persoana înrudită prin afinitate cu subiectul declarării (cumnat/cumnată, socru/soacră, ginere/noră) inclusiv ori care se află în relații comerciale cu persoane cu funcții de decizie în cadrul Întreprinderii sau al furnizorului de servicii de achiziție implicat în procedura de atribuire,

Declar că informațiile furnizate în scopul demonstrării îndeplinirii criteriilor de calificare sunt complete și corecte în fiecare detaliu și înțeleg că întreprinderea are dreptul de a solicita, în scopul verificării și confirmării declarațiilor, orice documente doveditoare de care dispun.

Data completării \_\_\_\_\_ 17.05.2024 \_\_\_\_\_

**Operator economic Alex Standard SRL**

Persoanele care dețin funcții de decizie în cadrul întreprinderii, responsabile cu achiziția:



Director Bojenco Ana

**CERTIFICAT**  
**privind lipsa sau existența restanțelor față de bugetul public național**

Nr.  
№ **A2402555**

din  
от **05.05.2024**

**1. Destinația / Назначение**

Pentru proceduri de achiziții publice

**2. Date despre contribuabil / Информация о налогоплательщике**

Denumirea Наименование	Codul fiscal / Numărul de identificare Фискальный код / Идентификационный номер
<b>ALEX STANDARD S.R.L.</b>	1013600018392
Adresa sediului de bază (strada, numărul) Адрес основного месторасположения (улица, номер)	Codul - Denumirea localității Код - Наименование населенного пункта
Vasile Alecsandri nr.77 of.2	0130-SEC.CENTRU

**3. Atestarea lipsei sau existenței restanțelor conform datelor Sistemului Informațional Automatizat /**

Подтверждение отсутствия или наличия недоимки согласно данных Информационной автоматизированной системы

La data emiterii prezentului certificat restanța față de bugetul public național constituie/ На дату выдачи данной справки недоимка перед национальным публичным бюджетом составляет:  
**0,00 lei/лей.**

**4. Valabil pînă la / Действителен до 20.05.2024**

**5. Autentificarea Serviciului Fiscal de Stat / Подтверждение Государственной налоговой службы**

\_\_\_\_\_  
Șef Direcție

Funcția/Должность

Digitally signed by Iasinschi Veronica  
Date: 2024.05.05 15:25:09 EET  
Reason: MoldSign Signature  
Location: Moldova

\_\_\_\_\_  
Semnătura/Подпись



\_\_\_\_\_  
Veronica IASINSCHI

Numele și prenumele/Фамилия и имя

L.Ș/ М.П.

Executor: Galina CHIRUNET  
Numele și prenumele/Фамилия и имя

Este extras din Sistemul Informațional al SFS SIA „Contul curent al contribuabilului”// 05.05.2024 ora 9:32:58  
cu aplicarea prevederilor pct. 82-83 Ordin IFPS nr.400 din 14.03.2014 (Monitorul Oficial 72-77/399, 28.03.2014)

[NOTA \(78,89\)](#)



**DECLARAȚIE**  
**privind neîncadrarea în situațiile prevăzute la art.16 alin.(2) lit.a) din Legea nr.246/2017 cu privire la întreprinderea de stat și întreprinderea municipală**

**Titlul achiziției: Ustensile și consumabile pentru prelevarea probelor**  
*organizată de*  
[Agenția Națională pentru Siguranța Alimentelor](#)

declar pe propria răspundere, sub sancțiunea excluderii din procedură și a sancțiunilor aplicate faptei de fals în acte publice, că nu ne aflăm în situațiile prevăzute la **art.16 alin.(2) lit.a)** din Legea nr.246/2017 cu privire la întreprinderea de stat și întreprinderea municipală, respectiv ofertantul:

- nu are drept membrul în cadrul consiliului de administrație/organului de conducere și/sau nu avem persoane care sunt soț/soție, persoana înrudită prin sânge sau prin adopție cu subiectului declarării (părinte, frate/soră, bunic/bunică, nepot/nepoată, unchi/mătușă) și persoana înrudită prin afinitate cu subiectul declarării (cumnat/cumnată, socru/soacră, ginere/noră) inclusiv ori care se află în relații comerciale cu persoane cu funcții de decizie în cadrul Întreprinderii sau al furnizorului de servicii de achiziție implicat în procedura de atribuire.

- nu a nominalizat printre principalele persoane desemnate pentru executarea contractului persoane care sunt soț/soție, persoana înrudită prin sânge sau prin adopție cu subiectului declarării (părinte, frate/soră, bunic/bunică, nepot/nepoată, unchi/mătușă) și persoana înrudită prin afinitate cu subiectul declarării (cumnat/cumnată, socru/soacră, ginere/noră) inclusiv ori care se află în relații comerciale cu persoane cu funcții de decizie în cadrul Întreprinderii sau al furnizorului de servicii de achiziție implicat în procedura de atribuire,

Declar că informațiile furnizate în scopul demonstrării îndeplinirii criteriilor de calificare sunt complete și corecte în fiecare detaliu și înțeleg că întreprinderea are dreptul de a solicita, în scopul verificării și confirmării declarațiilor, orice documente doveditoare de care dispun.

Data completării \_\_\_\_\_ 04.07.2023 \_\_\_\_\_

**Operator economic Alex Standard SRL**

Persoanele care dețin funcții de decizie în cadrul întreprinderii, responsabile cu achiziția:



**Director Bojenco Ana**

**SITUAȚIILE FINANCIARE**pentru perioada 01.01.2021 - 31.12.2021**Entitatea:** ALEX STANDARD S.R.L.**Cod CUIŌ:** 40909074**Cod IDNO:** 1013600018392

Sediul:

**MD:****Raionul(municipiul):** 102, DDF CENTRU**Cod CUATM:** 0130, SEC.CENTRU**Strada:** SECTORUL CENTRAL STR.Vasile Alecsandri nr.77 of.2**Activitatea principală:** G4649, Comerț cu ridicata al altor bunuri de uz gospodăresc**Forma de proprietate:** 15, Proprietatea privată**Forma organizatorico-juridică:** 530, Societăți cu răspundere limitată

Date de contact:

**Telefon:** 060840090**WEB:****E-mail:** borizalexandru@mail.ru**Numele și coordonatele al contabilului-șef:** DI (dna) Boriz Alexandru Tel. 060840090**Numărul mediu al salariaților în perioada de gestiune:** 3 persoane.**Persoanele responsabile de semnarea situațiilor financiare\*** Bojenco ANA

Unitatea de măsură: leu

**BILANȚUL PRESCURTAT**

la

Nr. cpt.	Indicatori	Cod rd.	Sold la	
			Începutul perioadei de gestiune	Sfârșitul perioadei de gestiune
1	2	3	4	5
	<b>A C T I V</b>			
	<b>ACTIVE IMOBILIZATE</b>			
	I. Imobilizări necorporale	010	1773	667
	II. Imobilizări corporale	020	18659	1718402
	III. Investiții financiare pe termen lung	030		
A.	IV. Creanțe pe termen lung și alte active imobilizate	040		

Anexa 1

	<b>TOTAL ACTIVE IMOBILIZATE</b> (rd.010 + rd.020 + rd.030 + rd.040)	050	20432	1719069
	<b>ACTIVE CIRCULANTE</b>			
	I. Stocuri	060	1213557	1636181
	II. Creanțe curente și alte active circulante	070	732482	856808
B.	III. Investiții financiare curente	080		
	IV. Numerar și documente bănești	090	966575	186157
	<b>TOTAL ACTIVE CIRCULANTE</b> (rd.060 + rd.070 + rd.080 + rd.090)	100	2912614	2679146
	<b>TOTAL ACTIVE</b> (rd.050 + rd.100)	110	2933046	4398215
	<b>P A S I V</b>			
	<b>CAPITAL PROPRIU</b>			
	I. Capital social și neînregistrat	120	5400	5400
	<b>II. Prime de capital</b>	130		
	III. Rezerve	140		
C.	IV. Profit (pierdere)	150	2403694	3383411
	<b>V. Rezerve din reevaluare</b>	160		
	<b>VI. Alte elemente de capital propriu</b>	170		
	<b>TOTAL CAPITAL PROPRIU</b> (rd.120 + rd.130 + rd.140 + rd.150 + rd.160 + rd.170)	180	2409094	3388811
D.	<b>DATORII PE TERMEN LUNG</b>	190		
E.	<b>DATORII CURENTE</b>	200	523952	1009404
	<b>TOTAL DATORII</b> (rd.190 + rd.200)	210	523952	1009404
F.	<b>PROVIZIOANE</b>	220		
	<b>TOTAL PASIVE</b> (rd.180 + rd.210 + rd.220)	230	2933046	4398215

## SITUAȚIA DE PROFIT ȘI PIERDERE PRESCURTATĂ

de la pînă la

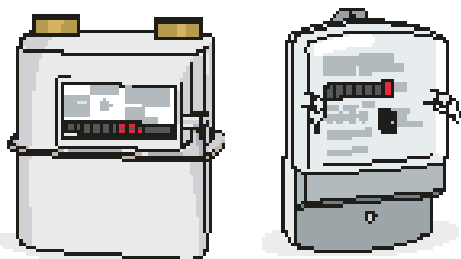
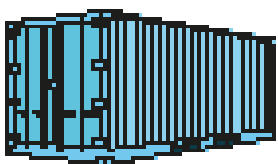
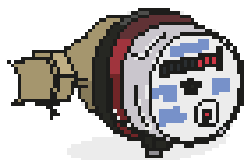
Anexa 2

Indicatori	Cod rd.	Perioada de gestiune	
		precedenta	curenta
1	2	3	4
Venituri din vânzări	010	3307938	5277405
Costul vânzărilor	020	2077770	3175234
<b>Profit brut (pierdere brută)</b> (rd.010 - rd.020)	030	1230168	2102171
Alte venituri din activitatea operațională	040	6896	50
Cheltuieli de distribuire	050	190084	374322

Cheltuieli administrative	060	298667	518882
Alte cheltuieli din activitatea operațională	070	4550	21468
<b>Rezultatul din activitatea operațională: profit (pierdere)</b> (rd.030 + rd.040 - rd.050 - rd.060 - rd.070)	080	743763	1187549
<b>Rezultatul: profit (pierdere) financiar(ă)</b>	090	202	-18197
<b>Rezultatul din operațiuni cu active imobilizate și excepționale: profit (pierdere)</b>	100		
<b>Rezultatul din alte activități: profit (pierdere)</b> (rd.090 + rd.100)	110	202	-18197
<b>Profit (pierdere) pînă la impozitare</b> (rd.080 + rd.110)	120	743965	1169352
Cheltuieli privind impozitul pe venit	130	96245	140940
<b>Profit net (pierdere netă) al perioadei de gestiune</b> (rd.120 - rd.130)	140	647720	1028412

**Documente atașate - Notă explicativă (fișierul pdf)**

Индикаторная пломба «Твистейро», изготовлена в соответствии с ТУ У 25.2-32700884-001:2006 и предназначена для пломбирования объектов, где требуется использование пломбировочного троса. К таким объектам могут относиться: контейнеры, тара, помещения, приборы учета, транспортные средства, топливные баки и многое другое.



Эргономичный дизайн

1

Дополнительная защита трещетки ротора

5

Специальная конструкция флажка для нанесения номера и логотипа

2

3

Уникальный номер, что наносится на корпус и дублируется на роторе и флажке ротора, который подлежит удалению и может использоваться для дальнейшей отчетности;

4

Отверстия под пломбировочный трос разделены специальными ограничителями на роторе. Это усложняет выполнение несанкционированных манипуляций с пломбой;

### Доступные различные варианты маркировки:



- 8-значный номер на корпусе дублируется на вставке, с дополнительным буквенным обозначением  
- графический или текстовый логотип заказчика



- 8-значный номер на корпусе дублируется на вставке, с дополнительным буквенным обозначением  
- графический или текстовый логотип заказчика  
- штрих код



- 8-значный номер на корпусе дублируется на вставке, с дополнительным буквенным обозначением



Есть возможность 2-х видов маркировки, что не стирается: стандартный чёрный цвет и нестандартный – белый цвет



### Доступные цвета



желтый



молочный



лимонный



прозрачный

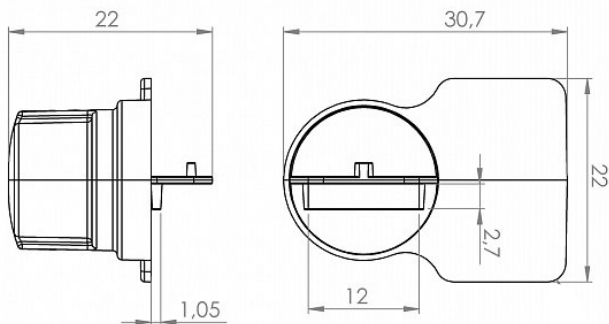


оранжевый

Свечение в ультрафиолете дает возможность на расстоянии, а так же в условиях ограниченной видимости выполнить контроль и оценку состояния пломбы.



Группа компаний «GST» является производителем пластиковых средств пломбирования под торговой маркой «Охранные пломбы GST». Многие годы мы занимаемся разработкой и совершенствованием продукции, что могут оценить более 70 стран мира, которые ее используют. Нашими клиентами и партнёрами являются такие компании как «Укрпочта», «Данон Украина», «Нова Пошта», «ОККО», «WOG», «SOCAR Energy Ukraine» в Украине и «Enel», «Jumia», «Vatican», «Leroy Merlin», «Vic Matie», «Decathlon», «Sonatrach», «Saipem» в мире.



Тип пломбы:	Пломба-ротор
Материал:	Поликарбонат
Габаритные размеры, мм:	30,7×22×22
Диаметр отверстий, мм:	1,2
Тип замкового механизма:	храповый механизм с 2-х лепестковым ротором
Температурный диапазон применения:	от - 50°C до +120°C
Способ нанесения номера и логотипа:	Лазерная маркировка

#### ОПИСАНИЕ ПРЕИМУЩЕСТВ:

- 1) Уровень защиты: Оптимальный;
- 2) Эргономичная конструкция. Размеры пломбы позволяют использовать ее в труднодоступных местах и в т.ч. при небольших размерах отверстий под пломбировку;
- 3) Легкость установки;
- 4) Дополнительная защита ротора и пломбировочного материала в пломбе;
- 5) Нанесение номера на корпус (флажок специальной формы) и дублируется на роторе и флажке ротора, который подлежит удалению и может использоваться для дальнейшей отчетности

#### УСЛОВИЯ ХРАНЕНИЯ:

Индикаторные пломбы необходимо хранить в условиях, обеспечивающих их количественную и качественную сохранность:

- 1) Закрытое складское помещение;
- 2) Расстояние не менее 1 м от нагревательных приборов;
- 3) Защита от прямого попадания солнечных лучей;
- 4) Защита от механических повреждений.

Соблюдение указанных условий хранения позволяет сохранить высокие потребительские свойства индикаторных пломб в течение всего срока хранения.

#### ИНСТРУКЦИЯ ПО ОПЛОМБИРОВАНИЮ

- 1) Продеть трос в отверстие пломбы, затем через проушины объекта опломбирования и продеть во второе отверстие пломбы.
- 2) Разместить пломбу близко к объекту пломбирования, так чтобы в виду натяжения троса исключалась возможность манипуляций с ним (приблизительно 2-3 см от объекта).
- 3) Закрутить ротор до упора. Пломба не должна иметь свободный ход.
- 4) Обломать флажок (ОБЯЗАТЕЛЬНО).
- 5) Перерезать оставшиеся части троса на расстоянии максимально близком к отверстиям.

**ВНИМАНИЕ!** Рекомендуем проводить фотофиксацию установленной пломбы. Удобно использовать программное обеспечение GST cloud

#### ИНСТРУКЦИЯ ПО ПРОВЕДЕНИЮ ПРОМЕЖУТОЧНОГО КОНТРОЛЯ

Промежуточный контроль проводится с целью убедиться в том, что пломба находится на объекте, а признаки ее вскрытия отсутствуют. Контроль необходимо выполнить следующим образом:

- 1) Сверить номер на роторе и корпусе пломбы;
- 2) Проверить отсутствие повреждения троса;
- 3) Проверить состояние троса внутри пломбы;
- 4) Проверить состояние корпуса (отсутствие повреждений).

#### ИНСТРУКЦИЯ ПО РАСПЛОМБИРОВАНИЮ:

Перед распломбированием необходимо провести действия согласно инструкции по промежуточному контролю, затем:

- 1) Проверить соответствие номера и логотипа пломбы с указанными в журнале регистрации;
- 2) Перекусить трос при помощи соответствующего инструмента.

#### ПРАВИЛА УЧЁТА ОХРАННОЙ ПЛОМБЫ «ТВИСТЕЙРО»

- 1) Номера всех установленных /снятых пломб должны заноситься в журнал, содержащий следующую информацию:
- 2) Место установки (снятия) пломбы;
- 3) Дату и время установки (снятия) пломбы;
- 4) ФИО и подпись лица, установившего (снявшего) пломбу;
- 5) ФИО и подпись лица, принявшего объект пломбировки.

Рекомендуем использовать GST cloud для электронного учёта пломб. Это позволит быстро заполнить и найти информацию о пломбе и объекте пломбирования в базе данных, а также получить мнение эксперта, в случае подозрения о вмешательстве в конструкцию пломбы и ее подмене.

#### Пломба устанавливается при помощи троса.

Рекомендованы следующие виды:

№	Название	Диаметр	Рейтинг
1.	Мононить армированная	0,98 мм*	★★★★★
2.	Универсал	0,65 мм	★★★★☆
3.	Омедненный в полимере	0,54 мм	★★★★☆
4.	Трос нержавеющей	0,6 мм	★★★☆☆

Упаковка	Пакет П/З	Гофроящик	Гофроящик
Упаковка, шт.	100	—	—
Размер упаковки, мм.	160×220	—	—

\* Мононить армированная имеет конструкцию пружины, из-за чего диаметр сечения — 0.98 мм

000 «Андреал»

65114, г. Одесса, Украина  
ул. Левитана, 105-Б

plomba.net

телефон, факс:

мобильный:

e-mail:

+38 (048) 728-3-000

+38 (099) 728-3-000

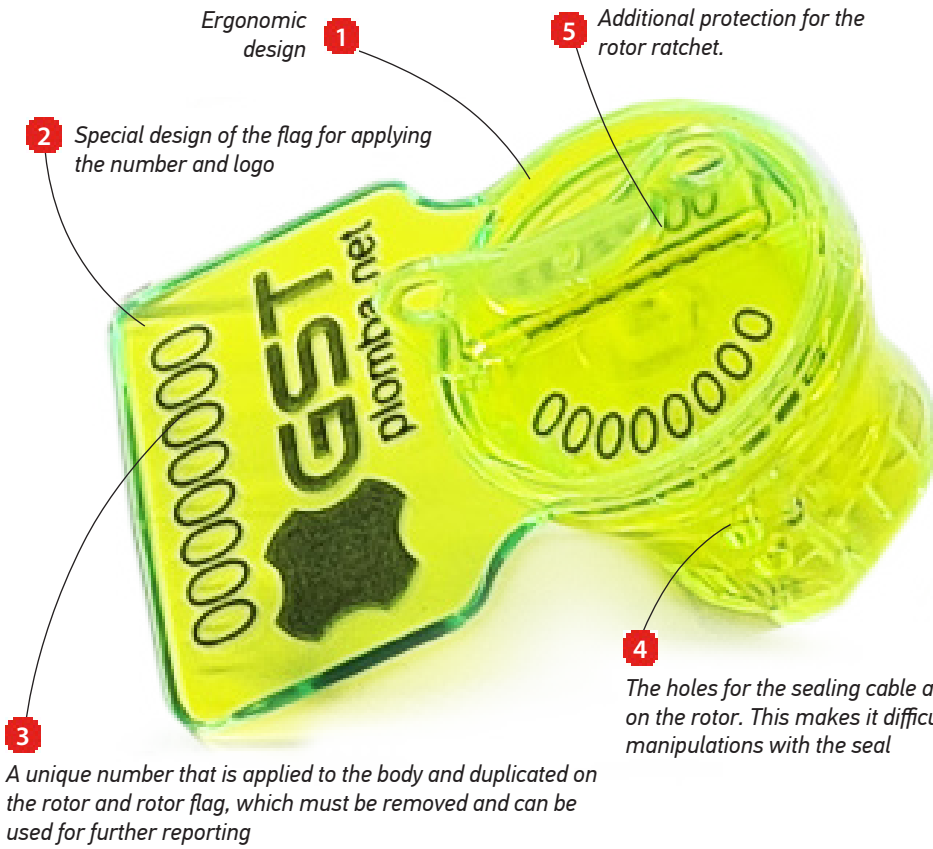
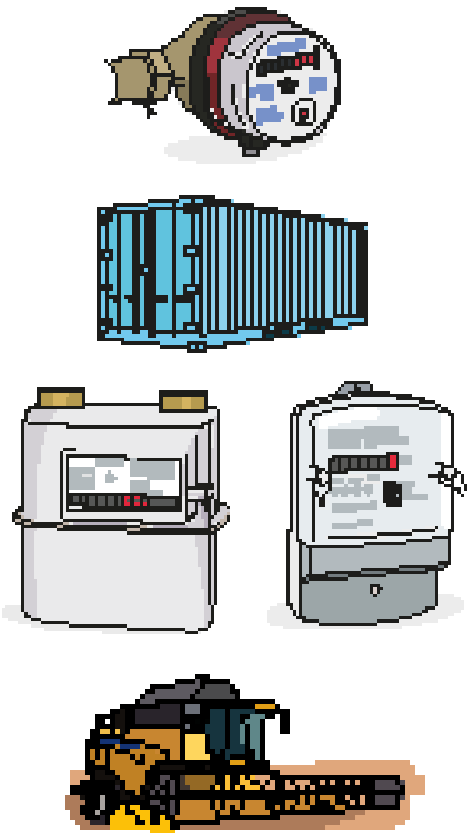
+38 (097) 728-3-000

+38 (063) 728-3-000

gst@plomba.ua

# TWISTEIRO

Purpose of the seal: Indicator seal "Twisteiro", manufactured in accordance with ISO 17712 and is intended for sealing objects where the use of a sealing wire is required. Such objects may include: containers, parcels, metering devices, vehicles, fuel tanks and much more.



1 Ergonomic design

5 Additional protection for the rotor ratchet.

2 Special design of the flag for applying the number and logo

3 A unique number that is applied to the body and duplicated on the rotor and rotor flag, which must be removed and can be used for further reporting

4 The holes for the sealing cable are separated by special stops on the rotor. This makes it difficult to perform unauthorized manipulations with the seal

### Various marking options available:



- The 8-digit number on the case is duplicated on the insert, with an additional letter designation  
- graphic or text logo of the customer



- The 8-digit number on the case is duplicated on the insert, with an additional letter designation  
- graphic or text logo of the customer  
- bar code



- The 8-digit number on the case is duplicated on the insert, with an additional letter designation



There is a possibility of 2 types of marking that cannot be erased: standard black color and non-standard white color



### Color options



Yellow



Milky



Lemon



Transparent

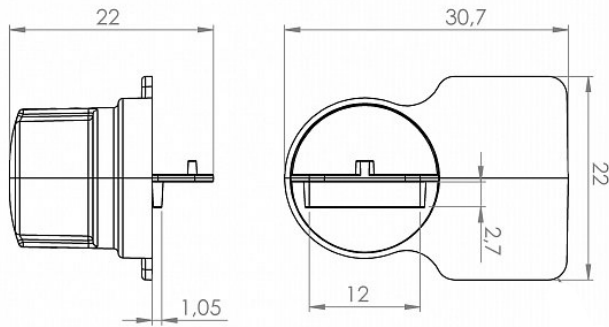


Orange

Ultraviolet glow makes it possible to monitor and assess the condition of the seal at a distance, as well as in conditions of limited visibility.



Group of companies "GST" is a manufacturer of plastic sealing products under the trademark "Security seals GST". For many years we have been developing and improving products, which can be appreciated by more than 70 countries around the world that use it. Our clients and partners are such companies as "Ukrposhta", "Danone Ukraine", "Nova Poshta", "OKKO", "WOG", "SOCAR Energy Ukraine" in Ukraine and "Enel", "Jumia", "Vatican", Leroy Merlin, Vic Matie, Decathlon, Sonatrach, Saipem in the world.



Seal type:	Rotor seal
Material:	Polycarbonate
Overall dimensions, mm:	30,7×22×22
Hole diameter, mm:	1,2
Locking mechanism type:	ratchet mechanism with 2-blade rotor
Application temperature range:	from -50°C to +120°C
Number and logo application method:	Laser marking

#### DESCRIPTION OF THE BENEFITS:

- 1) Protection level: Optimal;
- 2) Ergonomic design. The dimensions of the seal allow it to be used in hard-to-reach places, incl. with small holes for sealing;
- 3) Ease of installation;
- 4) Additional protection of the rotor and filling material in the seal;
- 5) Placing a number on the body (flag of a special form) and duplicated on the rotor and the flag of the rotor, which must be removed and can be used for further reporting

#### STORAGE CONDITIONS:

Indicator seals must be stored in conditions that ensure their quantitative and qualitative preservation:

- 1) Closed storage room;
- 2) Distance not less than 1 m from heating devices;
- 3) Protection from direct sunlight;
- 4) Protection against mechanical damage.

Compliance with the specified storage conditions allows maintaining the high consumer properties of indicator seals during the entire storage period.

#### SEALING INSTRUCTIONS

- 1) Pass the cable through the hole of the seal, then through the eyes of the object to be sealed and pass it into the second hole of the seal.
- 2) Place the seal close to the object to be sealed, so that due to the tension of the cable, it is impossible to manipulate it (approximately 2-3 cm from the object).
- 3) Screw in the rotor as far as it will go. The seal should not have free movement.
- 4) Break off the checkbox (MANDATORY).
- 5) Cut the rest of the cable as close as possible to the holes.

**ATTENTION!** We recommend taking photographs of the installed seal. Convenient to use GST cloud software

#### INTERIM CONTROL INSTRUCTIONS

Intermediate control is carried out in order to make sure that the seal is on the object, and there are no signs of its breaking. Control must be performed as follows:

- 1) Check the number on the rotor and the body of the seal;
- 2) Check for damage to the cable;
- 3) Check the condition of the cable inside the seal;
- 4) Check the condition of the housing (no damage).

#### UNSEALING INSTRUCTIONS:

Before unsealing, it is necessary to carry out actions according to the instructions for intermediate control, then:

- 1) Check the conformity of the number and logo of the seal with those indicated in the registration log;
- 2) Bite the rope with an appropriate tool.

#### ACCOUNTING RULES FOR THE SECURITY SEAL "LUMISIL"

The numbers of all installed / removed seals should be recorded in a log containing the following information:

- 1) Place of installation (removal) of the seal;
- 2) Date and time of installation (removal) of the seal;
- 3) Name and signature of the person who installed (removed) the seal;
- 4) Name and signature of the person who took the object of filling.

We recommend using GST cloud for electronic registration of seals. This will allow you to quickly fill in and find information about the seal and the object of the seal in the database, as well as get an expert opinion, in case of suspicion of interference with the seal design and its replacement.

#### The seal is installed using a cable.

The following types are recommended:

No.	Name	Diameter	Rating
1.	Reinforced monofilament rope	0,98 mm*	★★★★★
2.	Universal rope	0,65 mm	★★★★☆
3.	Copper-plated rope in polymer	0,54 mm	★★★★☆
4.	Stainless rope in polymer	0,6 mm	★★★★☆

Packaging	P/Z Package	Corrugated box	Corrugated box
Pcs.	100	—	—
Size, mm.	160×220	—	—

\* Reinforced monofilament has a spring structure, which is why the cross-sectional diameter is 0.98 mm.

The standard production time is 14 working days after receiving the Purchase Order

Andreal LTD

65114, Odessa, Ukraine  
Levitana Str., 105-B

plomba.net

telephone, fax:  
mobile:

+38 (048) 728-3-000  
+38 (099) 728-3-000  
+38 (097) 728-3-000  
+38 (063) 728-3-000

e-mail:

gst@plomba.ua



Исх. 14-06 от 06.06.2022

### Письмо-подтверждение

Компания SRL "Alex Standard" является официальным представителем компании ООО «Андреал» в Республике Молдова.

В полномочия компании SRL "Alex Standard" входит представления полного перечня продуктов (пломб) производства ООО «Андреал», а также участие в тендерах на территории Республика Молдова.

Директор ООО «Андреал»



Казавчинская А.Ю.





Conformity assessment body of products, processes and services certification  
SE "Odesastandartmetrologia"

## QUALITY MANAGEMENT SYSTEM CERTIFICATE



80028  
ISO/IEC 17021

№ UA.OD.QM.0642-22  
Registered on 08.07.2022  
Valid until 07.07.2025  
Primary certification 2011

**THIS CERTIFICATE ATTESTS THAT  
QUALITY MANAGEMENT SYSTEM**

**LIMITED LIABILITY COMPANI "ANDREAL", TM "GST"**

EDRPOU code 332700884

Legal address: 65114, Odesa, Levitana Si., 105B

regarding: production of other plastic products (security seals, indicators) (SCPS code 22.29)

according to regulatory documents applicable in Ukraine

**COMPLIES WITH REQUIREMENTS OF  
UKRAINIAN STATE STANDARD ISO 9001:2015, IDT**

*Control of conformity of certified quality management system with specified standard requirements is carried out by technical supervision, which frequency and procedures are regulated by the program.*

*CERTIFICATE IS ISSUED by conformity assessment body of products, processes and services certification SE "Odesastandartmetrologia" (10 Chornomorska St., 65014 Odesa, Telephone 722-41-95, Accreditation Certificate No.80028) BASED ON THE RESULTS OF INSPECTION AND EVALUATION OF QUALITY MANAGEMENT SYSTEM.*

Head of CAB

A. P. Gukasyan

Place of seal



note: The certificate loses its validity in case of non-compliance with certification requirements (see on the reverse side).



## ТЕХНИЧЕСКИЙ ПАСПОРТ

### Трос пломбировочный (нержавеющий в полимере)



**Адрес поставщика:**

65114, г. Одесса, ул. Левитана, 105-Б, №424

ООО «Андреал», ТМ «Охранные пломбы GST» ®

Тел. (048) 728-3000

E-mail: [info@plomba.ua](mailto:info@plomba.ua), сайт - [www.plomba.ua](http://www.plomba.ua)

г. Одесса

## 1. ОСНОВНАЯ ИНФОРМАЦИЯ ОБ ИЗДЕЛИИ

1.1 Трос используется для фиксирования пломбировочного устройства на месте пломбирования. Может использоваться с различными типами устройств, в которых отверстия для проволоки превышают толщину в 0,6 мм.

## 2. УСТРОЙСТВО

2.1 Трос из стали нержавеющей.

## 3. ТЕХНИЧЕСКИЕ ДАННЫЕ

3.1 Диаметр: 0,6 мм.

3.2 Количество жил: 5 (пять).

3.3 Усилие на разрыв: 0,085 kN (8,6 кг)

3.4 Пломбировочные поверхности: пластик, металл и любые другие поверхности, имеющие отверстия для пломбирования.

3.5 Температурный диапазон: от -40 ° C до + 120 ° C.

## 4. ПОРЯДОК УСТАНОВКИ И СНЯТИЯ

4.1 Протянуть трос через пломбировочные отверстия объекта пломбирования.

4.2 Крепко зафиксировать трос. Не допускать зазоров между пломбировочными поверхностями.

4.3 Продеть трос сквозь отверстие в пломбировочном устройстве.

4.4 Закрывать пломбировочное устройство, прочно зафиксировав таким образом трос.

4.5 Отрезать остатки троса до основания пломбировочного устройства.

4.6 Для снятия троса достаточно отрезать его в промежутке между пломбировочным устройством и объектом пломбирования кусачками-бокорезами.

## 5. ПОРЯДОК ОПРЕДЕЛЕНИЯ ЦЕЛОСТНОСТИ ТРОСА В ПЛОМБИРОВОЧНОМ УСТРОЙСТВЕ

5.1 Трос должен быть надежно зафиксирован элементами пломбировочного устройства.

5.2 Не допускается наличие разрывов отдельных частей троса, а также части троса, которые находятся непосредственно в пломбировочном устройстве.

## 6. КОМПЛЕКТНОСТЬ И УПАКОВКА

6.1 Трос пломбировочный — 50 м в катушке.

6.2 Паспорт — 1 ед.

6.3 Упаковка — 1 ед.

6.4 Трос намотанный на катушки с этикеткой, с указанием диаметра и длины.

6.5 Материал катушки является прочным, конец троса будет закреплен таким образом, чтобы при транспортировке и эксплуатации избежать запутывания троса.

## 7. ГАРАНТИИ ПРОИЗВОДИТЕЛЯ

7.1 Гарантийный срок хранения провода 12 месяцев, при соблюдении потребителем условий транспортирования и хранения.

ОТК

\_\_\_\_\_  
Личная подпись

\_\_\_\_\_  
Расшифровка подписи