



Green Arreda[®]

Giochi per Parchi e Arredo Urbano



Giochi per parchi • Arredo Urbano • Pensiline • Stazionate • Percorsi Salute • Pavimentazioni in Gomma • Strutture per Esterno • Attrezzature Sportive

GREEN ARREDA S.r.l. Unipersonale Via Libero Grassi, 16 - 66054 Vasto (CH)

www.greenarreda.it/info@greenarreda.it

1

SCHEDA TECNICA

CL320

RINOCERONTE LEGNO

IMMAGINI PRODOTTO



Colorazioni variabili secondo disponibilità salvo specifiche richieste.

Ingombro gioco: 786x595x292 h cm

Area sicurezza: 1136x895 cm



Green Arreda®

Giochi per Parchi e Arredo Urbano

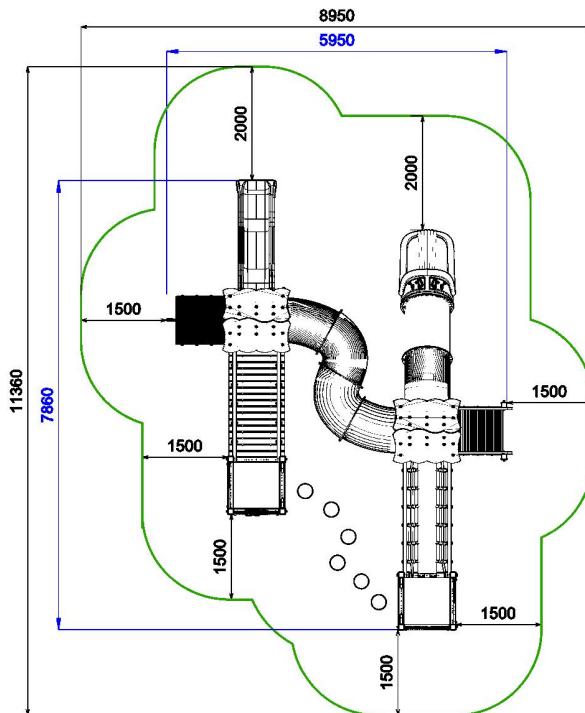


GREEN ARREDA S.r.l. Unipersonale Via Libero Grassi, 16 - 66054 Vasto (CH) www.greenarreda.it/info@greenarreda.it

SCHEDA TECNICA

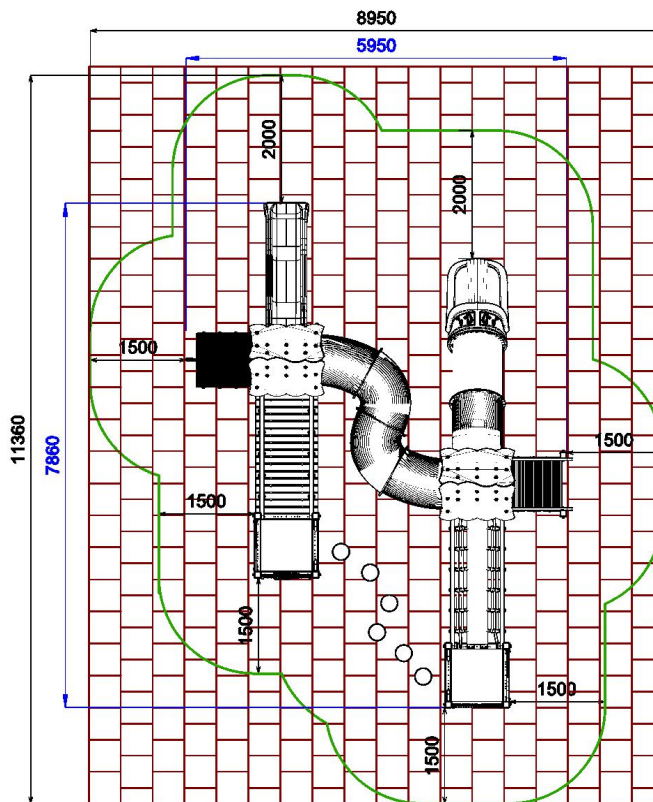
SCHEMA PAVIMENTAZIONE ANTITRAUMA

Se installato su prato/terreno naturale:



○ AREA DI SICUREZZA: 1136 x 895 cm - HIC 95 cm

In caso di installazione su altre superfici:



○ AREA DI SICUREZZA: 1136 x 895 cm - HIC 95 cm
 □ PAVIMENTAZIONE ANTITRAUMA: Mq. 103,50

Area di impatto minima: 103,50 mq

Altezza massima di caduta: 95 cm.

Non necessaria pavimentazione anti trauma se installato su prato a norma EN1176-1:2018
 In caso di installazione su altre superfici, pavimentazione antitrauma obbligatoria mq 103,50
 certificato HIC 95 cm minimo



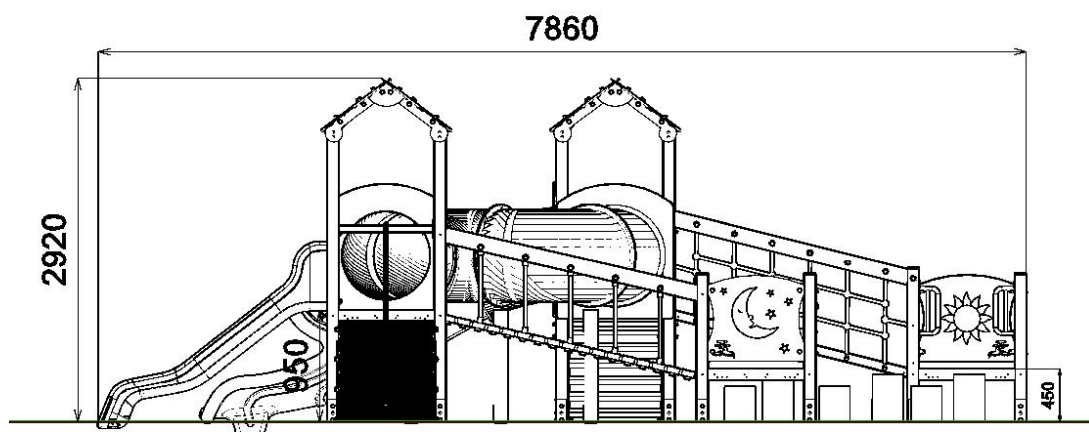
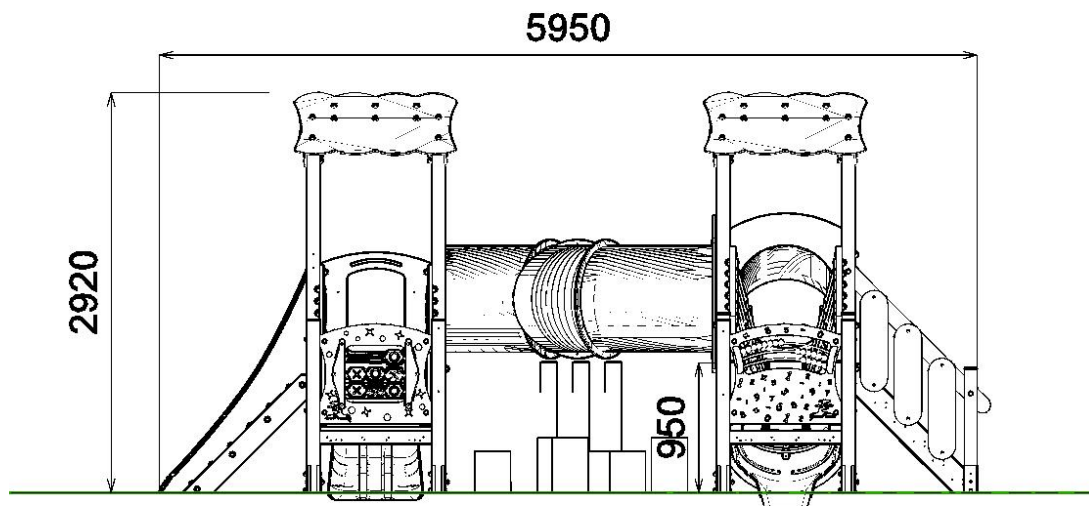
SCHEDA TECNICA

Tipologie pavimentazioni antitrauma consentite dalla normativa EN 1176-1:2018

Materiale	Descrizione (Mm)	Profondita' Minima (Mm)	Altezza Di Caduta Critica (Mm)
Prato/ terreno naturale			≤ 1000 ^{d)}
Corteccia sminuzzata ^{a)}	Dimensione granulometrica da 20 a 80	200 + 100 ^{b)}	≤ 2000
		300 + 100 ^{b)}	≤ 3000
Trucioli di legno ^{a)}	Dimensione granulometrica da 5 a 30	200 + 100 ^{b)}	≤ 2000
		300 + 100 ^{b)}	≤ 3000
Sabbia ^{c)}	Dimensione granulometrica da 0,2 a 2	200 + 100 ^{b)}	≤ 2000
		300 + 100 ^{b)}	≤ 3000
Ghiaia ^{c)}	Dimensione granulometrica da 2 a 8	200 + 100 ^{b)}	≤ 2000
		300 + 100 ^{b)}	≤ 3000
Altri materiali e altre profondità	Come da prova HIC (vedere EN 1177)		Altezza di caduta critica come da prova

a) Materiali opportunamente preparati per l'utilizzo nelle aree da gioco per bambini
b) Per il materiale particellare sfuso, aggiungere 100 mm alla profondità minima per compensare lo spostamento (vedere punto 4.2.8.5.1)
c) Senza argilla o sedimenti. La dimensione granulometrica può essere identificata utilizzando una prova con setaccio, come quella descritta EN 933-1
d) Vedere nota 1 nel punto 4.2.8.5.2.

VISTE:





Green Arreda®

Giochi per Parchi e Arredo Urbano



GREEN ARREDA S.r.l. Unipersonale Via Libero Grassi, 16 - 66054 Vasto (CH) www.greenarreda.it/info@greenarreda.it

4

SCHEDA TECNICA

SPECIFICHE COSTRUTTIVE

Realizzato con pali portanti in legno di pino nordico sez 90x90 mm lamellare trilama di prima scelta a venatura compatta con spigoli arrotondati, impregnato in autoclave secondo la normativa DIN 68800/3 con sali atossici privi di cromo e arsenico ed ulteriormente protetto superficialmente con impregnante cerato all'acqua anti UV, completamente atossico.

Composto da:

- 2 torri quadrate h 45 cm senza tetto e 2 torri h 95 cm con tetto: pavimento composto da **telaio perimetrale di acciaio sagomato** zincato e verniciato a polveri con piano di calpestio in doghe di legno con superficie antiscivolo, pannelli laterali di protezione in polietilene HDPE 15mm colorato in massa.
 - 2 tetti a 2 falde in polietilene HDPE 10mm colorato in massa.
 - 1 scala h95 cm con struttura portante in polietilene HDPE 19 mm colorato in massa con incassi pantografati e nr. 6 gradini in pino autoclavato come sopra con elemento di rinforzo; corrimano in pino autoclavato con balaustre laterali di sicurezza in polietilene HDPE di vari colori;
 - 1 pedana di risalita inclinata h 95 cm con struttura in polietilene HDPE, calpestio con superficie antiscivolo e pali mezzi tondi in legno di pino autoclavato per facilitare la risalita; fune in acciaio Erkules a 6 trefoli, diametro minimo 16 mm, rivestita in polipropilene stabilizzato UV fissata a barra parapetto ed a suolo.
 - 1 ponte tibetano composto da doghe di legno di pino sezione 90x30 mm collegati da una fune interna e con distanziatori tra i vari listelli; corrimano in listoni di pino autoclavato a cui sono collegate funi d'acciaio Erkules a 6 trefoli diametro minimo 16 mm rivestite in polipropilene stabilizzato UV ancorate alle doghe di camminamento;
 - 1 ponte funi inclinato con struttura **perimetrale in telaio d'acciaio sagomato** zincato e verniciato a polveri con piano di calpestio in doghe di legno con rilievi antiscivolo; balaustre in funi di sicurezza in acciaio Erkules a 6 trefoli diam 16 mm rivestite in polipropilene stabilizzato UV collegati ai corrimano in pino autoclavato;
 - 1 ponte tunnel curvo in polietilene rotazionale colorato in massa e stabilizzato anti UV con pannelli ingresso / uscita in polietilene HDPE colorato;
 - 1 scivolo dritto h 95 cm in polietilene rotazionale colorato in massa e stabilizzato anti UV con pannello in polietilene HDPE colorato;
 - 1 scivolo a tubo dritto h 95 cm in polietilene rotazionale colorato in massa e stabilizzato anti UV;
 - percorso a cilindri realizzati in granuli di gomma SBR riciclata al 100% derivante da prevalentemente pneumatici fuori uso, ottenuta mediante sminuzzamento a granulometria controllata, e successiva aggiunta nell'amalgama di pigmenti coloranti e resine poliuretaniche atossiche. Spigoli smussati. I cilindri sono resistenti agli attacchi di funghi, batteri e insetti.
- Superficie superiore:** granulosa e antiscivolo.
- pannelli gioco con varie attività ludiche e di manipolazione;
 - elementi copripalo in POLIETILENE HDPE
 - bulloneria zincata a norme UNI 3740 parte 6° completa di tappi di sicurezza in PVC
 - staffe metalliche prolungate alla base dei pali per l'ancoraggio in fondazione (soluzione STANDARD), è possibile fornire, SOLO su specifica richiesta, con staffe da tassellare a filo pavimento (soluzione NON CONSIGLIATA). Anche nella versione a tassellare alcuni elementi necessitano di plinto fondazione.
- Attrezzatura fornita in kit di montaggio con dettagliate istruzioni.

Ingombro gioco: 786x595x292 h cm

Area di sicurezza: 1136x895 cm

Area di impatto: 103,50 mq

Altezza massima di caduta: 95 cm.

Età d'uso consigliata: 2-8 anni

Non necessaria pavimentazione anti trauma se installato su prato a norma EN1176-1:2018
In caso di installazione su altre superfici, pavimentazione antitrauma obbligatoria mq 103,50
certificato HIC 95 cm minimo

CERTIFICATO UNI EN 1176:2018

Tutte le attrezzature proposte da Green Arreda srl Unipersonale sono state progettate e costruite nel rispetto delle normative vigenti e sono conformi alla norma di sicurezza UNI EN 1176:2018 come risulta da apposito Certificato rilasciato da TUV.



Green Arreda®

Giochi per Parchi e Arredo Urbano



Giochi per parchi • Arredo Urbano • Pensiline • Stacionate • Percorsi Salute • Pavimentazioni in Gomma • Strutture per Esterno • Attrezzature Sportive

GREEN ARREDA S.r.l. Unipersonale Via Libero Grassi, 16 - 66054 Vasto (CH)

www.greenarreda.it/info@greenarreda.it

5

SCHEDA TECNICA

ASSICURAZIONE RC PRODOTTI

Tutte le attrezzature proposte da Green Arreda srl Unipersonale sono coperte da Polizza di Responsabilità Civile verso terzi, per danni causati da difetti di produzione.

INSTALLAZIONE e POST-INSTALLAZIONE

Tutte le attrezzature proposte da Green Arreda srl Unipersonale devono essere installate da tecnici specializzati ed in possesso dei requisiti di installatori qualificati al fine di redigere il verbale di corretto montaggio a fine lavori.

Resta invece a carico del gestore dell'area far redigere il verbale di ispezione post - installazione da un ulteriore tecnico qualificato che sia a conoscenza della normativa di riferimento per le attrezzature oggetto di verifica.

DOCUMENTAZIONE

Tutte le attrezzature installate su aree ad uso pubblico proposte dalla Green Arreda srl Unip. sono corredate da uno specifico manuale di manutenzione. Sarà cura del gestore dell'area prenderne visione e redigere un verbale di manutenzione dopo ogni intervento ordinario e straordinario.

Per il dettaglio degli interventi manutentivi si rimanda al paragrafo successivo.

MANUTENZIONE

Secondo la norma EN 1176-7:2008, sono necessari i seguenti interventi manutentivi:

- **ISPEZIONE VISIVA PERIODICA:** è un controllo quotidiano visivo del gioco e dell'area con lo scopo di verificare o rimuovere situazioni anomale derivanti da atto vandalico o agenti atmosferici quali: bulloneria particolarmente allentata; spaccature o fessurazioni pericolose sul legname; corpi mobili estranei o contundenti all'interno o sull'area di sicurezza; possibili copri estranei come cocci di bottiglie o altri detriti pericolosi, rami, cedimenti nelle piantumazioni limitrofe; cedimenti di giunti e snodi. In caso vi sia necessità di sostituzione di pezzi si raccomanda l'impiego di ricambi originali.

- **MANUTENZIONE ORDINARIA:** la norma parla di *ISPEZIONE FUNZIONALE*, ovvero un controllo di verifica più approfondita della quotidiana ispezione visiva; detto controllo è fondamentale che sia eseguito con cura soprattutto nei primi mesi di installazione in quanto le attrezzature, in dipendenza anche delle condizioni climatiche, possono subire deformazioni, variazioni, restringimenti in particolare per le attrezzature in legno. Il controllo deve estendersi anche al controllo ed usura di parti in movimento, alla loro lubrificazione, al tensionamento di funi o corde di arrampicata, alla verifica di parti sporgenti nei basamenti di fondazione, a cedimenti nell'area di gioco, alla presenza o formazione di schegge o parti spigolose e taglienti, e al controllo di tutta la bulloneria presente nel gioco. In caso di necessità di sostituzione di pezzi si raccomanda l'impiego di ricambi originali.

- **MANUTENZIONE ANNUALE PRINCIPALE O CORRETTIVA:** è un'ispezione dettagliata e totale del gioco da eseguirsi con cadenza massima annuale, comprendente anche lo stato delle fondazioni per la verifica del cedimento del terreno e delle irregolarità dei plinti, lo stato generale dell'attrezzatura e della tenuta delle superfici di assorbimento d'urto. Tale manutenzione impone la sostituzione di eventuali parti danneggiate o usurate, ed il ripristino della sicurezza dell'area d'impatto. Detto intervento manutentivo deve essere eseguito ad opera di personale qualificato ed in possesso dei requisiti quale esperto sicurezza parchi giochi abilitato da un Ente Certificatore. In caso di necessità di sostituzione di pezzi si raccomanda l'impiego di ricambi originali.

L'eventuale smaltimento di componenti deve avvenire ad opera di scariche autorizzate, anche per i componenti lignei, in quanto sottoposti inizialmente a impregnazione in autoclave e superficiale.

La Green Arreda srl Unipersonale consiglia di eseguire i controlli quotidianamente.

La frequenza delle verifiche ispettive dipende dalla collocazione del gioco e dal numero di utilizzatori. E' dimostrato che le aree pubbliche, non soggette a sorveglianza, necessitano di più verifiche ispettive. E' fondamentale un controllo maggiore anche in aree soggette a forti sollecitazioni atmosferiche quali ambienti salini e siti particolarmente umidi. Le operazioni di manutenzione e controllo sono a carico dell'acquirente.

La mancata esecuzione dei suddetti controlli può avere risvolti anche gravi per gli utenti, e conseguenze anche penali per i gestori/responsabili delle attrezzature.

La Green Arreda srl Unipersonale è in grado di offrire consulenza specifica sulla sicurezza di aree ludiche, effettuare verifiche ispettive, nonché eseguire manutenzioni periodiche.



Green Arreda®

Giochi per Parchi e Arredo Urbano



Giochi per parchi • Arredo Urbano • Pensiline • Staccionate • Percorsi Salute • Pavimentazioni in Gomma • Strutture per Esterno • Attrezzature Sportive

GREEN ARREDA S.r.l. Unipersonale Via Libero Grassi, 16 - 66054 Vasto (CH)

www.greenarreda.it/info@greenarreda.it

6

SCHEDA TECNICA

GARANZIE

Le garanzie applicate alle attrezzature ludiche di nostra produzione sono le seguenti:

- 15 ANNI, pali strutturali, scale e pavimenti in alluminio, esclusa l'eventuale perdita d'intensità del colore o variazioni cromatiche.
- 10 ANNI, pali strutturali, scale e pavimenti in pino impregnato fuori terra, relativamente al deterioramento o marcescenza.
- 10 ANNI, pali strutturali, scale e pavimenti in plastica riciclata fuori terra, relativamente al deterioramento o marcescenza; la garanzia estesa non copre eventuale flessione né formazione di ruggine.
- 2 ANNI, componenti in Polietilene rotazionale (scivoli, rampe) trattati con ANTI UV.
- 3 ANNI, laminati plastici HPL (parapetti, fianchi scale, pannelli, tetti).
- 2 ANNI, componenti in acciaio (componenti di telai, ponti, portagradini, corrimano, parapetti, molle), verniciature e quant'altra componentistica non specificamente contemplato in questa sezione.
- 1 ANNO, componentistica varia incluse componenti soggetti ad usura annuale e tutte le parti in movimento (cuscinetti, seggiolini, altalene, maniglie, pedaline, reti, bulloneria, giunzioni plastiche, capsule copripalo e copridado).

Per il solo mantenimento estetico del gioco e la pulizia, è consentito solo l'utilizzo di acqua e sapone. È possibile l'utilizzo di idropulitrice con potenza di getto limitata a distanza di 100 cm. Su richiesta del cliente è possibile estendere il periodo di garanzia sul prodotto. La validità dell'eventuale estensione dovrà risultare solo da apposito documento scritto della casa produttrice.

Dette garanzie sono operative in presenza di un comprovato piano di manutenzione, come sopra precisato, compiuto sulle attrezzature e risultante da apposito documento scritto; inoltre detti interventi manutentivi devono essere eseguiti ad opera di personale qualificato ed in possesso dei requisiti quale esperto sicurezza parchi giochi abilitato da Ente Certificatore abilitato. Inoltre la garanzia non è operativa in conseguenza di inappropriata installazione del gioco. In mancanza di quanto sopra tutti i prodotti sono garantiti contro difetti di produzione in condizioni di normale uso ed accertati entro e non oltre 12 mesi dall'emissione della fattura.

La garanzia non copre nessuna delle seguenti condizioni:

- danneggiamenti dovuti ad uso improprio o non conforme all'uso per il quale il gioco è stato progettato;
- danneggiamenti dovuti a modifiche di parti del gioco o riparazioni non effettuate dalla ditta;
- qualsiasi danneggiamento determinato da atto vandalico o calamità naturali eccezionali.
- l'impiego di ricambi non originali.

La garanzia è altresì limitata, da valutarsi singolarmente caso per caso, in presenza di evidenti condizioni ambientali particolarmente usuranti per le attrezzature, come in prossimità di località marine o zone con eccezionale presenza di umidità.

NOTE:

In caso di rimozione e demolizione del prodotto, le singole componenti del prodotto devono essere inviate a smaltimento/recupero secondo la normativa vigente in materia di rifiuti.

La Green Arreda srl Unipersonale si riserva il diritto di variare alcuni dati senza preavviso per il miglioramento della funzionalità, della qualità e dell'estetica.

Le misure possono essere soggette a tolleranza +/-5%.

MADE IN ITALY