

PROIECT DE EXECUȚIE

„Instalarea centralei electrice fotovoltaice pe teren agricol, situate in raionul Basarabeasca, satul Iordanovca, cod postal MD-6714, strada extravilan nr.-, nr.fisei cadastrale: 1213107092.”

Beneficiar: "PRIMARIA SATULUI IORDANOVCA"

ELIT ENERGO S.R.L.

PROIECT DE EXECUȚIE

29/03/2023-AEF/EEF

Instalarea centralei electrice fotovoltaice pe teren agricol, situate in raionul Basarabeasca, satul Iordanovca, cod postal MD-6714, strada extravilan nr.-, nr.fisei cadastrale: 1213107092.

Compartimentele:

**Alimentarea cu Energie Electrica
Echipament Electric de Forta**

SPEC. PRIN.

V. Bugaevski

Chișinău 2023

ВЕДОМОСТЬ РАБОЧИХ ЧЕРТЕЖЕЙ ОСНОВНОГО КОМПЛЕКТА		
Лист	Наименования	Примечание
1	Общие данные (начало).	
2	Общие данные (конец).	
3	Схема электрическая принципиальная АС. Кабельный журнал, выбор кабелей. Расчет токов короткого замыкания.	
4	Принципиальная схема подключения Солнечных панелей к инвертору. Nr.1	
5	Принципиальная схема подключения Солнечных панелей к инвертору. Nr.2	
6	План расположения солнечных панелей. Масштаб 1: 250. Кабельная трасса DC.	
7	Ведомость прокладки кабеля по типовому проекту А5-92. Ведомость объема работ	
8	План расположения солнечных панелей. Масштаб 1: 500. Кабельная трасса АС.	
9	Контур заземление Солнечного парка.	
10	Schema monofilara LEC-0,4kV de alimentarea cu energie electrica a Iluminatului exterior	
11	Schema montarii pilonului de iluminat	
12	Schema electrica principiala de conectarea a corpurilor de iluminat	

ВЕДОМОСТЬ ССЫЛОЧНЫХ И ПРИЛАГАЕМЫХ ДОКУМЕНТОВ

Обозначение	Наименования	Примечание
	<u>Ссылочные документы:</u>	
A10-93	Защитам заземление и зануление электрооборудования напряжением до 1000В	
5.407-150	"Прокладка проводов и кабелей в стальных трубах"	
A5-92	"Прокладка проводов и кабелей в стальных трубах"	
ГОСТ Р 56978-2016(IEC/TS62548:2013)	БАТАРЕИ ФОТОЭЛЕКТРИЧЕСКИЕ	
	<u>Прилагаемые документы</u>	
29/03/2023-AEF/EEF.SU	Спецификация оборудования, изделий и материалов	2 листа
29/03/2023-C	Sectie A-A	1 листа

Взам. инв. №	Подп. и дата	Интв. № подл.	<p>Настоящий проект разработан в соответствии с действующими нормами и правилами и обеспечением критерий качества строительства, регламентируемые Законом качества в строительстве:</p> <p>А - прочность и устойчивость;</p> <p>В - безопасность при эксплуатаций;</p> <p>С - пожарную безопасность;</p> <p>Д - гигиену, безопасность для здоровья людей, восстановление и охрану окружающей среды;</p> <p>Е - тепло - гидроизоляцию и энергосбережение;</p> <p>Ф - защиту от шума при эксплуатаций;</p> <p>Г - рационального использования природных ресурсов.</p> <p>Главный специалист проекта <i>В. Бугаевский</i> /Бугаевский В./</p>

Date generale

Proiectul se bazeaza pe:

- Sarcini de proiectare;
 - Conditii tehnice (Aviz de racordare), eliberat de I.C.S. „Premier Energy Distribution” S.A. Nr. G30802022080001 din 04.10.2022;
 - Copia planului topografic potrivit pentru proiectarea parcului Fotovoltaic.
 - Certificatul de urbanism pentru proiectare Nr.21 din 15.03.2023;
1. Conform avizurilor de racordare Nr. G30802022080001 din 04.10.2022, eliberate de I.C.S. „Premier Energy Distribution” S.A. pentru conectarea sursei regenerabile, amplasat in raionul Basarabeasca, satul Iordanovca, cod postal MD-6714, strada extravilan nr.-, nr.fisei cadastrale: 1213107092: proiectul prevede conectarea sursei regenerabile in SEE cu utilizarea echipamentelor de protectie. Punctul de racordare la rețeaua electrica este PDC-256, F.13, PT-476U/100kVA, F.nou, ID-0,4kV.

Conditii tehnice pentru conectarea sursei regenerabile a Centrului de date modular Nr. G30802022080001 din 04.10.2022:

- Tensiunea nominala - 380 kV ;
- Tensiunea nominala -90 kW;
- Curent nominal - 150A.
- Centrală solară proiectată este de tip On-Grid care poate oferi siguranță electrică.

2. Echipamentul de masurare:

Caracteristicile tehnice ale echipamentului de masurare electric (contorul, transformatoarele de masura), care se instaleaza trebuie sa carespunda prevederilor Regulamentului privind masurarea energiei electrice in scopuri comerciale (Hotararea ANRE nr.382 din 02.07.2010 Monitorul Oficial nr.214-220/765 din 05.11.2010). In proiect contorizarea a energiei electrice se va efectua cu utilizarea a contorului de tip electronic, serie ZMG, cu inregistrarea biderictionala cu clasa de precizie 0,5 conectat cu utilizarea transformatoarelor de curent T-0.66 200/5.

3.Sistemul solar:

Instalația fotovoltaică este formată din 252 module fotovoltaice, de tip monocristal JUSTSOLAR HJT BIFACIAL MONO MODULE JST-G12-M-66-MH-680W. Se permite si utilizarea panourilor cu caracteristici similare, instalatia se conecteaza prin impartirea sarcinii totale la 2 invertoare. La fiecare inverter se conecteaza cate 4 stringuri, iar la fiecare string conectat in 21 sau 17 module fotovoltaice conectate prin serie.

Panourile Fotovoltaice se monteaza la carcasa metalica cu utilizarea sistemului de fixarea sub unghi de 30°, din aluminiu de tip 31V care este anexat in proiect.

4.Inverterul:

Pentru proiectare a fost ales Inverterul de tip si marca "Huawei SUN2000 50KTLM" "Huawei SUN2000 40KTLM", ca urmare a dimensiunilor instalatiei fotovoltaice.

Inverterul are urmatoarele caracteristici:

- Protecție anti-izolare, protecție la supratensiune (descărcare) atât pe circuitele AC cât și DC.
- Protecție la scurtcircuit și supracurent, protecție la inversarea polarității DC, curenți de scurgere (reziduali), monitorizare constantă a izolației.
- Descărcătoare de supratensiune tip II pentru curent continuu și alternativă de curent. În cazul unei căderi de curent la furnizor, inverterul încetează să-și genereze proprii curenți pe toată perioada în care alimentarea furnizorului este oprită.

5.Schema electrica de conectare:

Rețeaua de curent alternativ de la inverter pana la PDSFV-1, se va efectua prin utilizarea cablurilor ABBГнг(A)-LS 5x35mm² si ABBГнг(A)-LS 5x35mm² in canal metalic. Circuitele electrice DC de la panourile fotovoltaice la panoul PDC-1 PDC-2 si inverterul se efectueaza cu utilizarea cablului H1Z2Z2-K 1x6,0 mm² in cutie metalica. Conectarea panourilor fotovoltaice si optimizatoarelor între ele, se va realiza in conductoarele incluse cu aceste panouri si optimizatori, in caz daca distanta depaseste de 0,3m, conectarea se va efectua cu cablu H1Z2Z2-K 1x6,0mm². Conectarea curentului continuu se va realiza prin conectori de cablu cu utilizarea conectorului MC4.

6. Cerintii de securitate si protectie:

Toate părțile conductoare deschise ale echipamentelor electrice (nu mai mici decât tensiunea), precum și structurile metalice pentru așezarea cablurilor și conductorilor, sunt supuse împământului. Egalizarea potențialelor se realizează și prin conectarea profilelor sistemului de fixare a panourilor fotovoltaice și a structurii jgheabului metalic la șina principală de protecție.

Certificatul de urbanism petru proiectare Nr.21 din 15.03.2023							
Beneficiar: PRIMARIA SATULUI IORDANOVCA							
Specialist principal Bugaevski V. - certificat seria 2021-P nr. 0741 din 27.04.2021.							
29/03/2023-AEF/EEF							
Instalarea centralei electrice fotovoltaice pe teren agricol, situate in raionul Basarabeasca, satul Iordanovca, cod postal MD-6714, strada extravilan nr.-, nr.fisei cadastrale: 1213107092.							
Sch.	Cant.	Foaia	Ndoc.	Semn.	Data		
Sp. princ.	Bugaevski V.			<i>V. Bugaevski</i>	03.23		
Execut.	Cursunji M.			<i>M. Cursunji</i>	03.23		
Conectarea sursei regenerabile.					Etapa	Foaie	Foi
					PE	1	12
Общие данные (начало).					ELIT ENERGO S.R.L. IDNO:1015600006818		

Caracteristicile panourilor solare

Panou solar	
Model	JST-G12-M-66-MH-680W
Maximum Power (Pmax)	680W
Module Efficiency (%)	21.89%
Optimum Operating Voltage (Vmp)	41.49V
Optimum Operating Current (Imp)	16.39A
Open Circuit Current (Isc)	17.19A
Open Circuit Voltage (Voc)	49.50V
Operating Module Temperature	-40 to +85°C
Maximum System Voltage	DC1500V (IEC)
Maximum Series Fuse	30A
Power Tolerance	0±5W
Bifaciality	80%±5%

Легенда ЭЛ оборудования

	Солнечная панель JUSTSOLAR HJT BIFACIAL MONO MODULE JST-G12-M-66-MH-680W
	Автоматический выключатель
	Инвертор Huawei SUN2000 50KTLM Huawei SUN2000 40KTLM

Параметры СЭС начало

Номинальная мощность установки, Pn (W)	103360.0000							
Количество групп	1	2	3	4	5	6	7	8
Количество последовательно соединенных модулей на MPPT	21	21	21	21	17	17	17	17
Напряжение PV, (В)	871	871	871	871	705	705	705	705
Ток КЗ (А)	17	17	17	17	17	17	17	17
Максимальное напряжение холостого хода, (В)	1040	1040	1040	1040	842	842	842	842
Минимальное напряжение PV, (В)		697	697	697	564	564	564	564
Максимальное напряжение PV, (В)	1046	1046	1046	1046	846	846	846	846
Номинальная мощность(kВт)	14280	14280	14280	14280	11560	11560	11560	11560
Общее количество модулей	152							

Характеристика Инвертора

Модель	Huawei SUN2000 50KTLM
ВХОД ПОСТОЯННОЕ НАПРЯЖЕНИЕ	
Мощность панелей	56 200Вт
Входное напряжение	1100В
Номин. напряжение	200-1000В
Количество входов	6
Ток на входе, Аmax	22А
ВЫХОД ПЕРЕМЕННОЕ НАПРЯЖЕНИЕ	
Мощность, Втmax	55 000Вт
Номин. напряжение	230В/400В/50Hz
Ток на выходе, Аmax	3*79.4А
Эффективность	98.7%

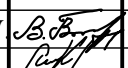
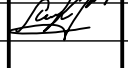
Характеристика Инвертора

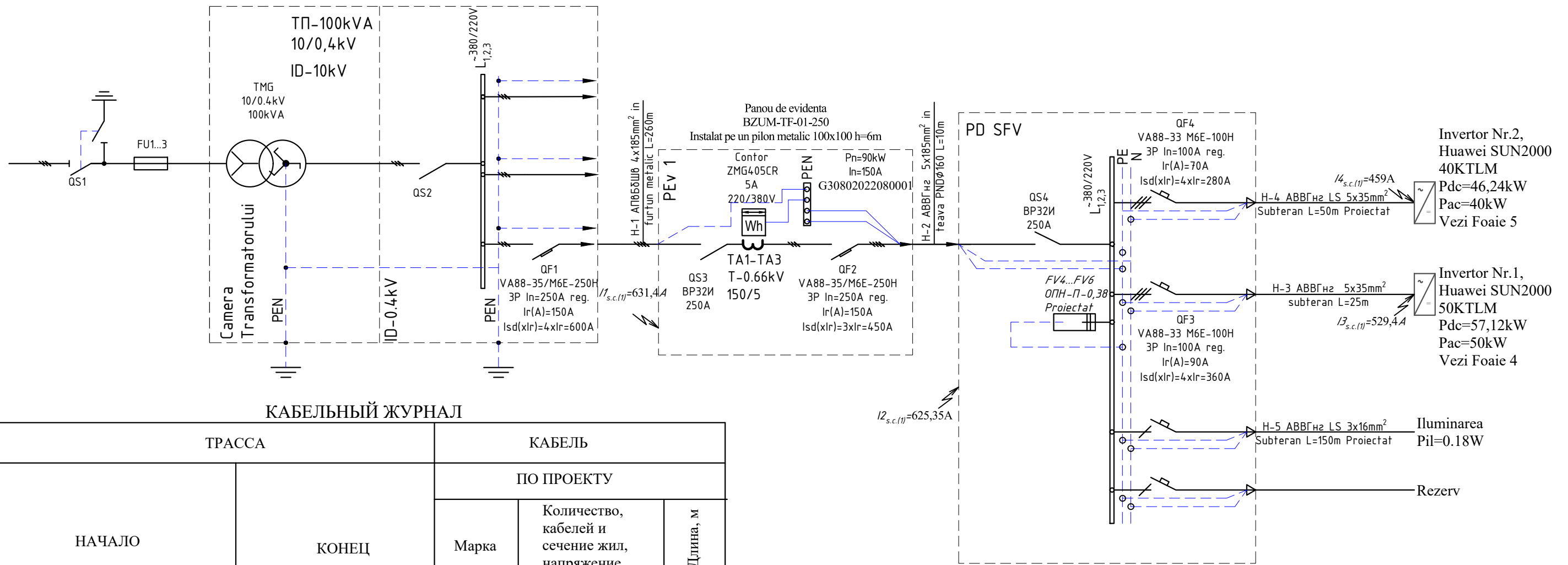
Модель	Huawei SUN2000 40KTLM
ВХОД ПОСТОЯННОЕ НАПРЯЖЕНИЕ	
Мощность панелей	45 100Вт
Входное напряжение	1100В
Номин. напряжение	200-1000В
Количество входов	6
Ток на входе, Аmax	22А
ВЫХОД ПЕРЕМЕННОЕ НАПРЯЖЕНИЕ	
Мощность, Втmax	44 000Вт
Номин. напряжение	230В/400В/50Hz
Ток на выходе, Аmax	3*44А
Эффективность	98.7%

Взам. инв. №

Подп. и дата

Инв. № подл.

						29/03/2023-AEF/EEF			
						Instalarea centralei electrice fotovoltaice pe teren agricol, situate in raionul Basarabasca, satul Iordanovca, cod postal MD-6714, strada extravilan nr.-, nr.fisei cadastrale: 1213107092.			
Sch.	Cant.	Foai	Ndoc.	Semn.	Data	Conectarea sursei regenerabile.	Eta	Foai	Foi
Sp. princ.	Bugaevski V.				03.23		PE	2	
Execut.	Cursunji M.				03.23				
						Общие данные (Конец).	ELIT ENERGO S.R.L. IDNO:1015600006818		



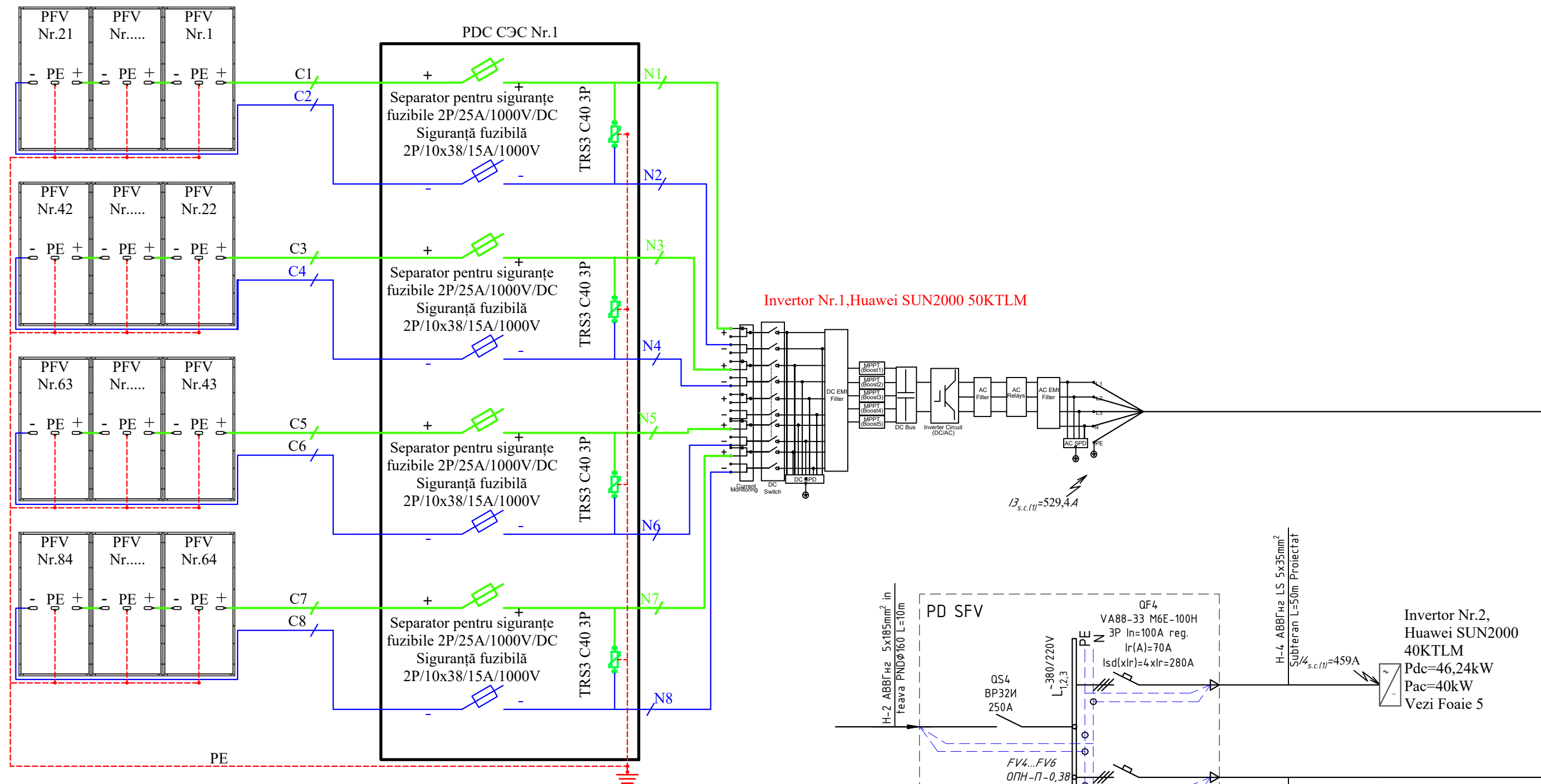
КАБЕЛЬНЫЙ ЖУРНАЛ

Маркировка кабеля, провода	ТРАССА		КАБЕЛЬ		
	НАЧАЛО	КОНЕЦ	ПО ПРОЕКТУ		
			Марка	Количество, кабелей и сечение жил, напряжение	Длина, м
1	2	3	4	5	6
H1	PDC-256, F.13, PT-476U/100kVA, F.nou, ID-0,4kV	Panou de Evidenta 1	АПвБ6Шв	4x185мм ²	260
H2	Panou de Evidenta 1	PDSFV	АВВГнг	5x185мм ²	10
H4	PDSFV	PD-1	АВВГнг	5x35мм ²	25
H4	PDSFV	PD-1	АВВГнг	5x35мм ²	50
H5	PDSFV				

ВЫБОР КАБЕЛЯ ДЛЯ ПИТАЮЩЕЙ СЕТИ

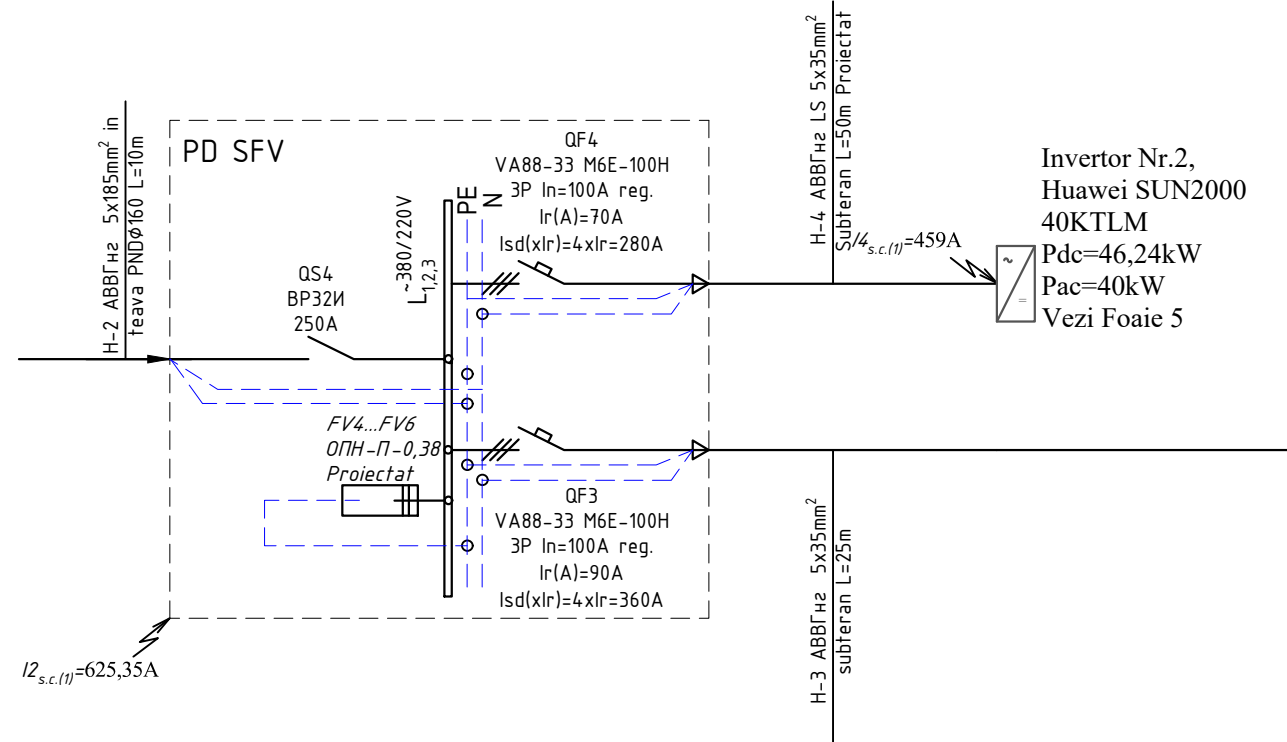
Точка К.З.	Марка, сечение, кол-во жил кабеля	Длина участка сети, м	I доп. > I расч.		Δ U %	Сопроти- вление петли Ф-РЕ Ом/км	Ток. К.З. А	Аппарат защиты			
			I доп. А	I расч. А				предохранитель автомат			
								Тип	I п.вст. I н.рас.	t сраб. сек.	t доп. сек.
I1	АПвБ6Шв 4x185мм ² Proiectat	260	354,2	150	2,75	0,3484	631,5	VA88-35/ M6E-250H	150A	0,1	< 5
I2	АВВГнг 5x185мм ² Proiectat	10	325,86	150	0,106	0,3518	625,35	VA88-35/ M6E-250H	150A	0,1	< 5
I3	АВВГнг 5x35мм ² Proiectat	25	460	83,4	0,776	0,416	529,4	VA88-33 M6E-100H	90A	0,1	< 5
I4	АВВГнг 5x35мм ² Proiectat	50	255	66,7	1,242	0,4793	459	VA88-33 M6E-100H	70A	0,1	< 5

Sch.	Cant.	Foai	Ndoc.	Semn.	Data	29/03/2023-AEF/EEF		
Instalarea centralei electrice fotovoltaice pe teren agricol, situate in raionul Basarabeasca, satul Iordanovca, cod postal MD-6714, strada extravilan nr.-, nr.fisei cadastrale: 1213107092.								
Sp. princ.	Bugaevski V.				03.23	Conectarea sursei regenerabile.		
Execut.	Cursunji M.				03.23	Etapa	Foai	Foi
Схема электрическая принципиальная АС. Кабельный журнал, выбор кабелей. Расчет токов короткого замыкания.						ELIT ENERGO S.R.L. IDNO:1015600006818		



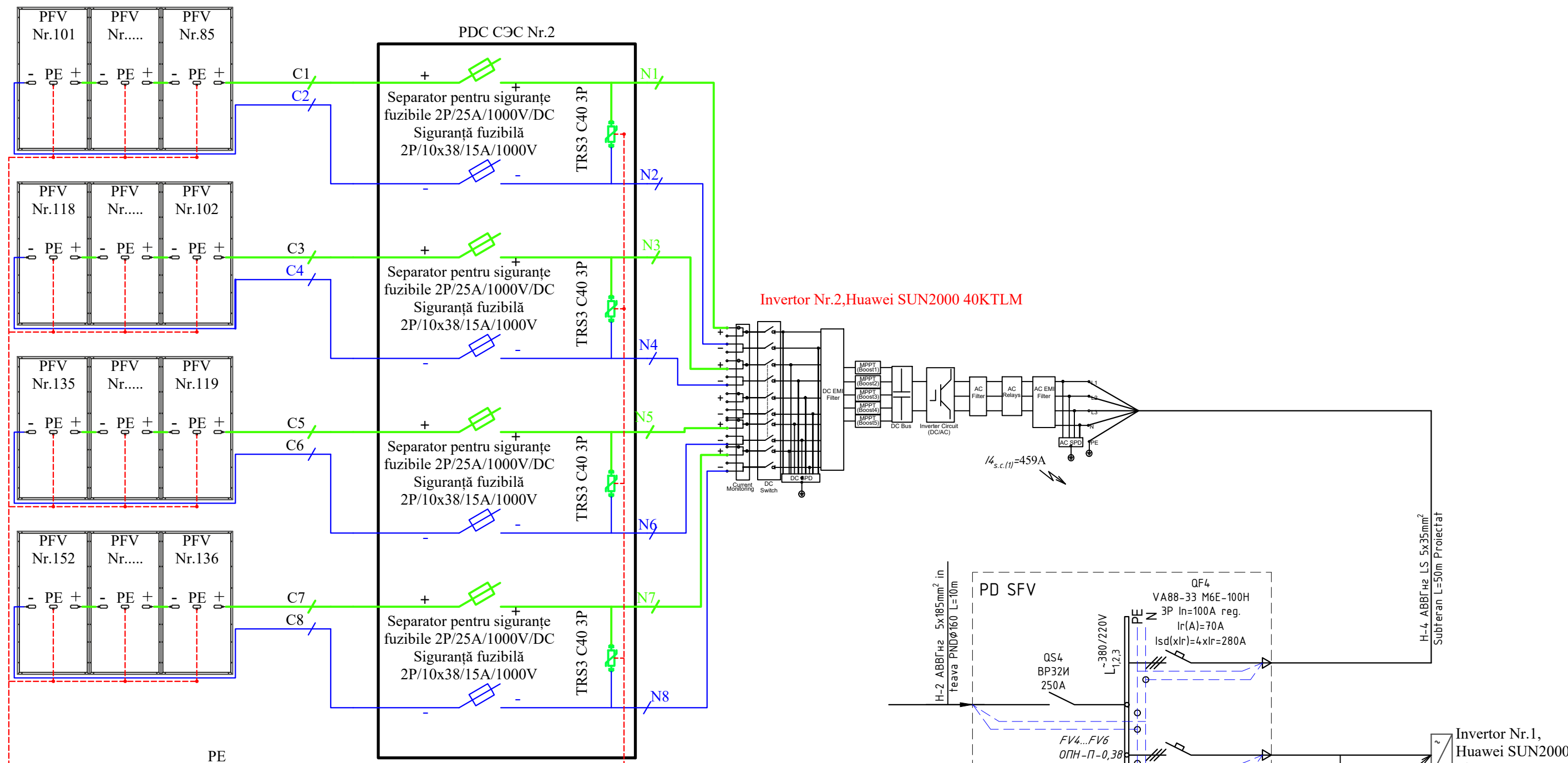
Parametrii rețelelor electrice C3C

NR. rețelei	Pc kW	cos φ	Umpp/U V	Ic A	Lc m	M kWxm	ΔU %	Marca și secțiunea conductorului	Desemnarea rețelei
C1,C2	14.3	-	871	16,39	20	286	0.62	H1Z2Z2-K 1x6.00mm ²	Alimentarea panou PDC-1
C3,C4	14.3	-	871	16,39	30	428	0.93	H1Z2Z2-K 1x6.00mm ²	Alimentarea panou PDC-1
C5,C6	14.3	-	871	16,39	72	1028	2.23	H1Z2Z2-K 1x6.00mm ²	Alimentarea panou PDC-1
C7,C8	14.3	-	871	16,39	35	500	1.08	H1Z2Z2-K 1x6.00mm ²	Alimentarea panou PDC-1
N1,N2	14.3	-	871	16,39	4	57	0.12	H1Z2Z2-K 1x6.00mm ²	Alimentarea Invertor-1
N3,N4	14.3	-	871	16,39	4	57	0.12	H1Z2Z2-K 1x6.00mm ²	Alimentarea Invertor-1
N5,N6	14.3	-	871	16,39	4	57	0.12	H1Z2Z2-K 1x6.00mm ²	Alimentarea Invertor-1
N7,N8	14.3	-	871	16,39	4	57	0.12	H1Z2Z2-K 1x6.00mm ²	Alimentarea Invertor-1
H7	50.0	0,92	380	83	25	1250	0.81	ABBГнг 5x35mm ²	Alimentarea PD SFV



Инд. № подл.	Подл. и дата	Взам. инв. №
--------------	--------------	--------------

29/03/2023-AEF/EEF					
Instalarea centralei electrice fotovoltaice pe teren agricol, situate in raionul Basarabeasca, satul Iordanovca, cod postal MD-6714, strada extravilan nr.-, nr.fisei cadastrale: 1213107092.					
Sch.	Cant.	Foai	Ndoc.	Semn.	Data
Sp. princ.	Bugaevski V.				03.23
Execut.	Cursunji M.				03.23
Conectarea sursei regenerabile.				Etapa	Foai
PE				4	Foi
Принципиальная схема подключения Солнечных панелей к инвертору.№r.1				ELIT ENERGO S.R.L. IDNO:1015600006818	

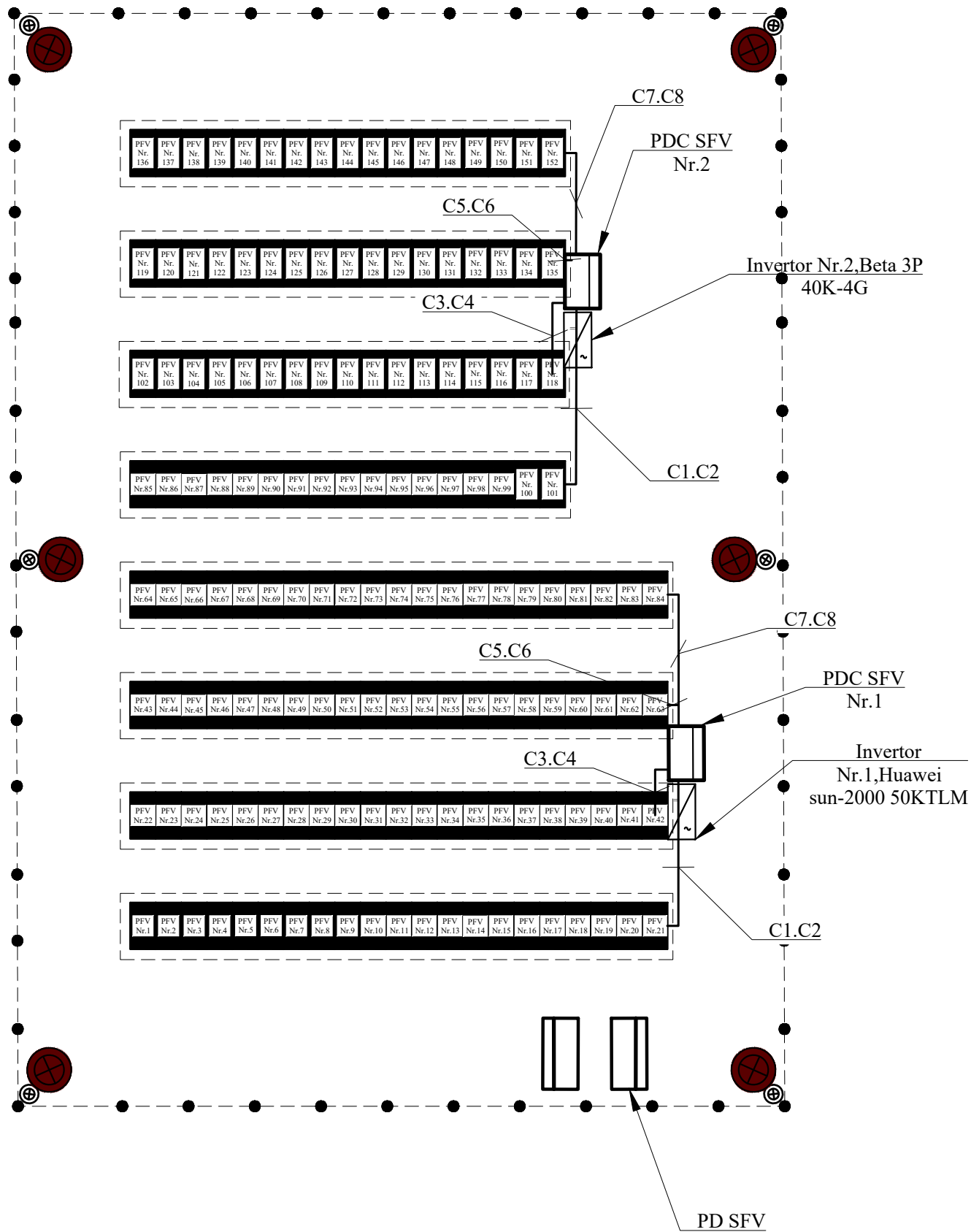


Parametrii rețelelor electrice C3C

NR. rețelei	Pc kW	cos φ	U _{mpp} /U V	I _c A	L _c m	M kWxm	ΔU %	Marca și secțiunea conductorului	Desemnarea rețelei
C1,C2	11.6	-	705	16,39	20	231	0.50	H1Z2Z2-K 1x6.00mm ²	Alimentarea panou PDC-2
C3,C4	11.6	-	705	16,39	30	347	0.75	H1Z2Z2-K 1x6.00mm ²	Alimentarea panou PDC-2
C5,C6	11.6	-	705	16,39	72	832	1.80	H1Z2Z2-K 1x6.00mm ²	Alimentarea panou PDC-2
C7,C8	11.6	-	705	16,39	35	405	0.88	H1Z2Z2-K 1x6.00mm ²	Alimentarea panou PDC-2
N1,N2	11.6	-	705	16,39	4	46	0.10	H1Z2Z2-K 1x6.00mm ²	Alimentarea Invertor-2
N3,N4	11.6	-	705	16,39	4	46	0.10	H1Z2Z2-K 1x6.00mm ²	Alimentarea Invertor-2
N5,N6	11.6	-	705	16,39	4	46	0.10	H1Z2Z2-K 1x6.00mm ²	Alimentarea Invertor-2
N7,N8	11.6	-	705	16,39	4	46	0.10	H1Z2Z2-K 1x6.00mm ²	Alimentarea Invertor-2
H7	40.0	0,92	380	67	50	2000	1.30	ABB Tn2 5x35mm ²	Alimentarea PD SFV

29/03/2023-AEF/EEF					
Instalarea centralei electrice fotovoltaice pe teren agricol, situate in raionul Basarabeasca, satul Iordanovca, cod postal MD-6714, strada extravilan nr.-, nr.fisei cadastrale: 1213107092.					
Sch.	Cant.	Foai	Ndoc.	Semn.	Data
Sp. princ.	Bugaevski V.				03.23
Execut.	Cursunji M.				03.23
Conectarea sursei regenerabile.				Etap	Foai
				PE	5
Принципиальная схема подключения Солнечных панелей к инвертору.Nr.2				ELIT ENERGO S.R.L. IDNO:1015600006818	

Инв. № подл. Подп. и дата Взам. инв. №



Инва. № подл.	Подп. и дата	Взам. инв. №

						29/03/2023-AEF/EEF			
						Instalarea centralei electrice fotovoltaice pe teren agricol, situate in raionul Basarabasca, satul Iordanovca, cod postal MD-6714, strada extravilan nr.-, nr.fisei cadastrale: 1213107092.			
Sch.	Cant.	Foai	Ndoc.	Semn.	Data	Conectarea sursei regenerabile.	Etap	Foai	Foi
							PE	6	
Sp. princ.	Bugaevski V				03.23	План расположения солнечных панелей. Масштаб 1: 250. Кабельная трасса DC.	ELIT ENERGO S.R.L. IDNO:1015600006818		
Execut.	Cursunji M.				03.23				

Таблица 1. Ведомость прокладки кабеля по Типовому проекту А5-92

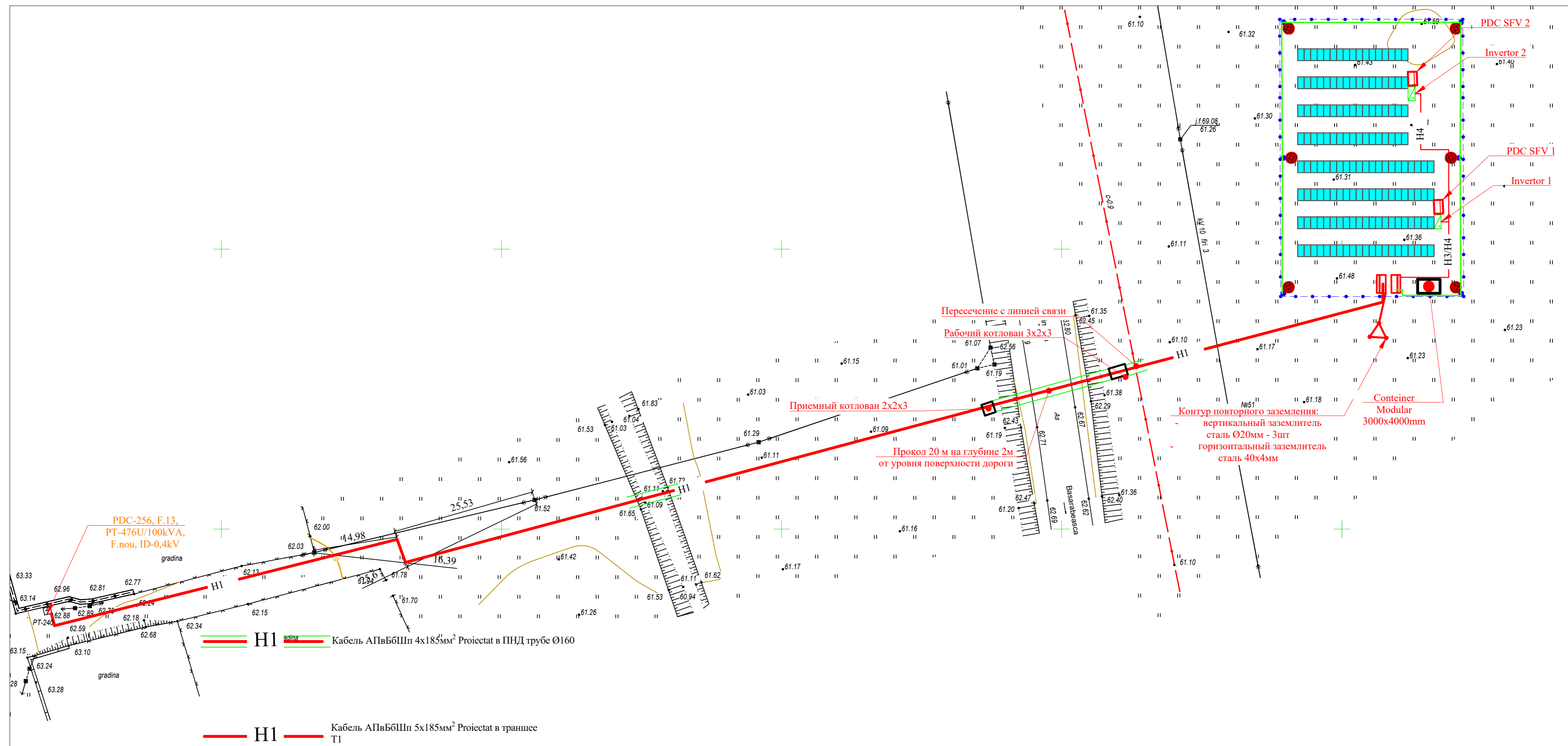
Поз.	Наименование	Кол-во	Примичание
1	Траншея кабельная Т-1(длина,м)	350	А5-92-13
2	Траншея кабельная Т-2(длина,м)	25	А5-92-13
3	Глубина прокладки кабельной линии 700-1000мм	350	А5-92-11
4	Поворот траншей R=25Dн	5	А5-92-09
5	Пересечение с кабельной линией	1	А5-92-29-03
6	Пересечение с трубопроводом	-	А5-92-32
7	Пересечение с теплопроводом	-	А5-92-33
8	Пересечение проезда	1	А5-92-39-02
9	Пересечение скрытым способом (методом прокола)	1	А5-92-40
10	Прокладка вблизи зеленых насаждений	-	А5-92-27
	Ввод в здание или сооружение	2	А5-92-49
11	Труба ПНД Ø110мм		
	Труба ПНД Ø160мм,30 м	1	

Таблица 2. Ведомость объемов работ

Поз.	Наименование	Изм. ед.	Кол-во	Примичание
<u>Строительные работы</u>				
1	Рытье траншеи	м ³	78,75	
2	Засыпка траншеи просеяным грунтом (песком)	м ³	26,25	
3	Обратная засыпка траншеи грунтом	м ³	62,5	
4	Горизонтальное бурение	м	-	
5	Разборка и восстановление асфальта	м ²	-	
6	Укладка кирпича	шт.	1808	
7	Восстановление щебеночного покрытия дороги	м ²	-	
<u>Монтажные работы</u>				
1	Укладка кабелей в траншею	м	400	
2	Прокладка кабелей в трубах	м	30	
3	Уплотнение труб с кабелем	шт	4	
4	Монтаж соединительной муфты	шт	1	
5	Монтаж концевой муфты	шт	8	
6	Ввод кабеля в ТП, КРУН	шт	4	
7	Выполнение прокола под дорогой Ø160мм	шт/м	24	

Инд. № подл.	Подп. и дата	Взам. инв. №

						29/03/2023-AEF/EEF			
						Instalarea centralei electrice fotovoltaice pe teren agricol, situate in raionul Basarabasca, satul Iordanovca, cod postal MD-6714, strada extravilan nr.-, nr.fisei cadastrale: 1213107092.			
Sch.	Cant.	Foaia	Ndoc.	Semn.	Data	Conectarea sursei regenerabile.	Etapa	Foaie	Foi
Sp. princ.	Bugaevski V.				03.23		PE	7	
Execut.	Cursunji M.				03.23				
						Ведомость прокладки кабеля по типовому проекту А5-92. Ведомость объема работ		ELIT ENERGO S.R.L. IDNO:1015600006818	



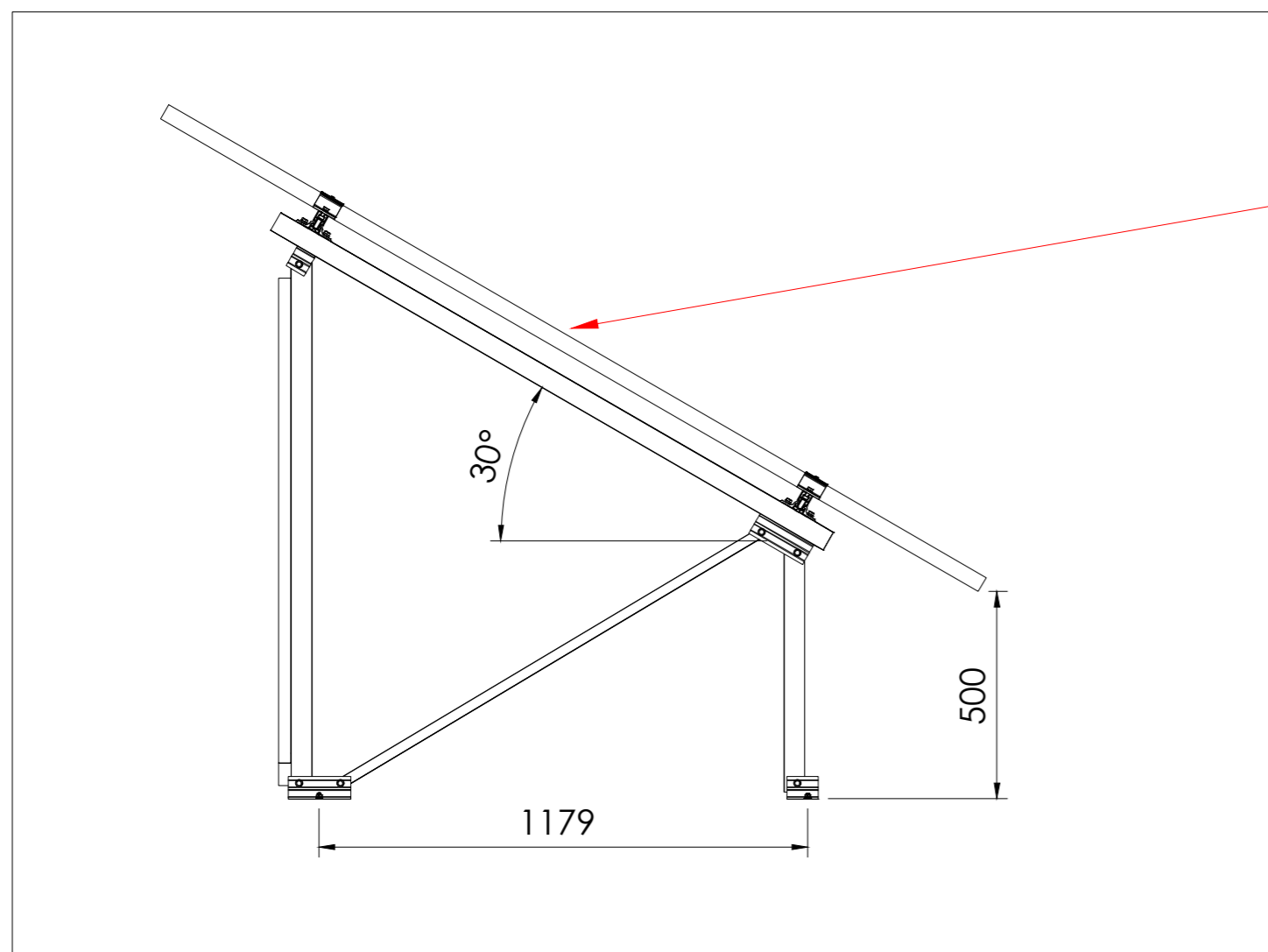
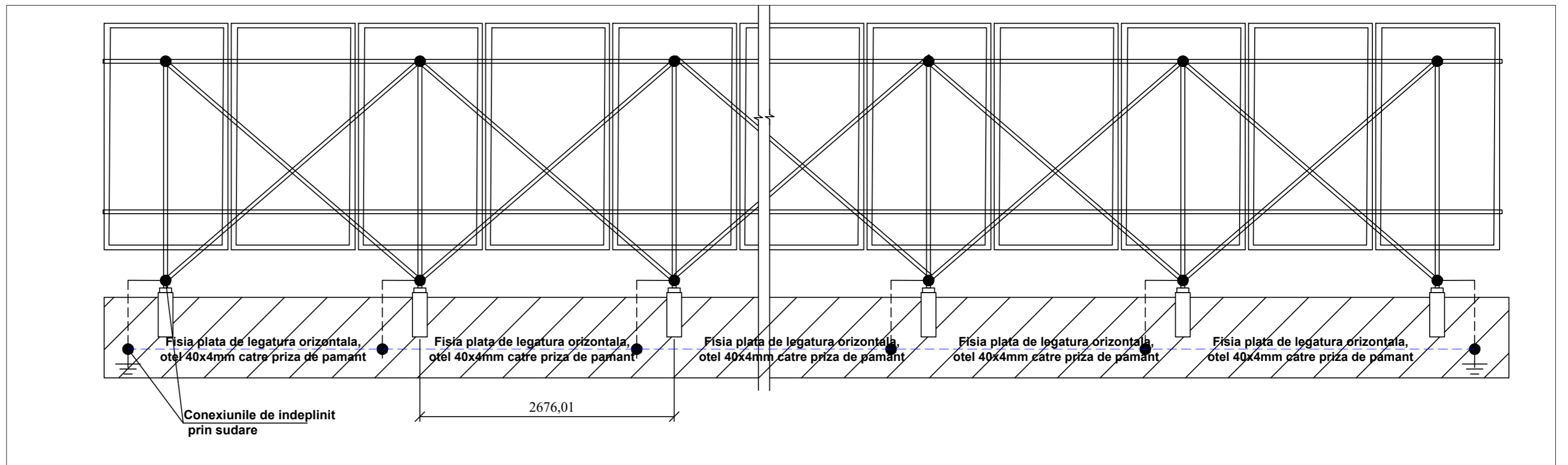
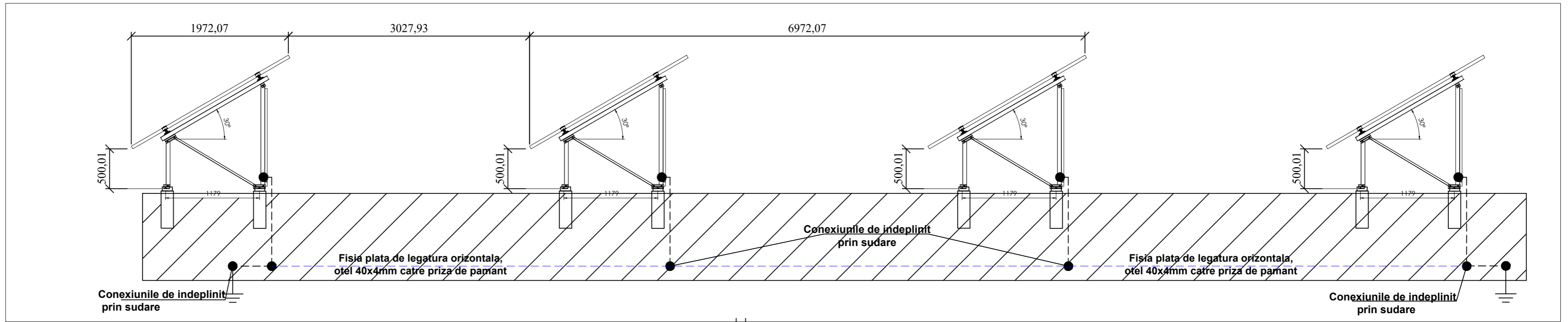
Инв. № подл. / Полн. и дата / Взам. инв. №



Verificator de proiecte 042
Titarciuc Vladimir
 Domeniile C.4,6p
 Nr. de inregistrare a avizului 86/05.2015
 Valabil de la 21.01.2020 pină la 21.01.2025

BUGAEVSKI VBAOSBVAZI
 P-2021
 Nr.0741
 C.4.5.6p

						29/03/2023-AEF/EEF			
						Instalarea centralei electrice fotovoltaice pe teren agricol, situate in raionul Basarabesca, satul Iordanovca, cod postal MD-6714, strada extravilan nr.-, nr.fisei cadastrale: 1213107092.			
Sch.	Cant.	Foia	Ndoc.	Semn.	Data	Conectarea sursei regenerabile.	Etapa	Foie	Foi
Sp. princ.	Bugaevski V				03.23		PE	8	
Execut.	Cursunji M.				03.23	План расположения солнечных панелей. Масштаб 1: 500. Кабельная трасса АС.			
						ELIT ENERGO S.R.L. IDNO:101560006818			



JUSTSOLAR HJT BIFACIAL
MONO MODULE
JST-G12-M-66-MH-680W
(2384x1303x35mm)
M=38.7kg

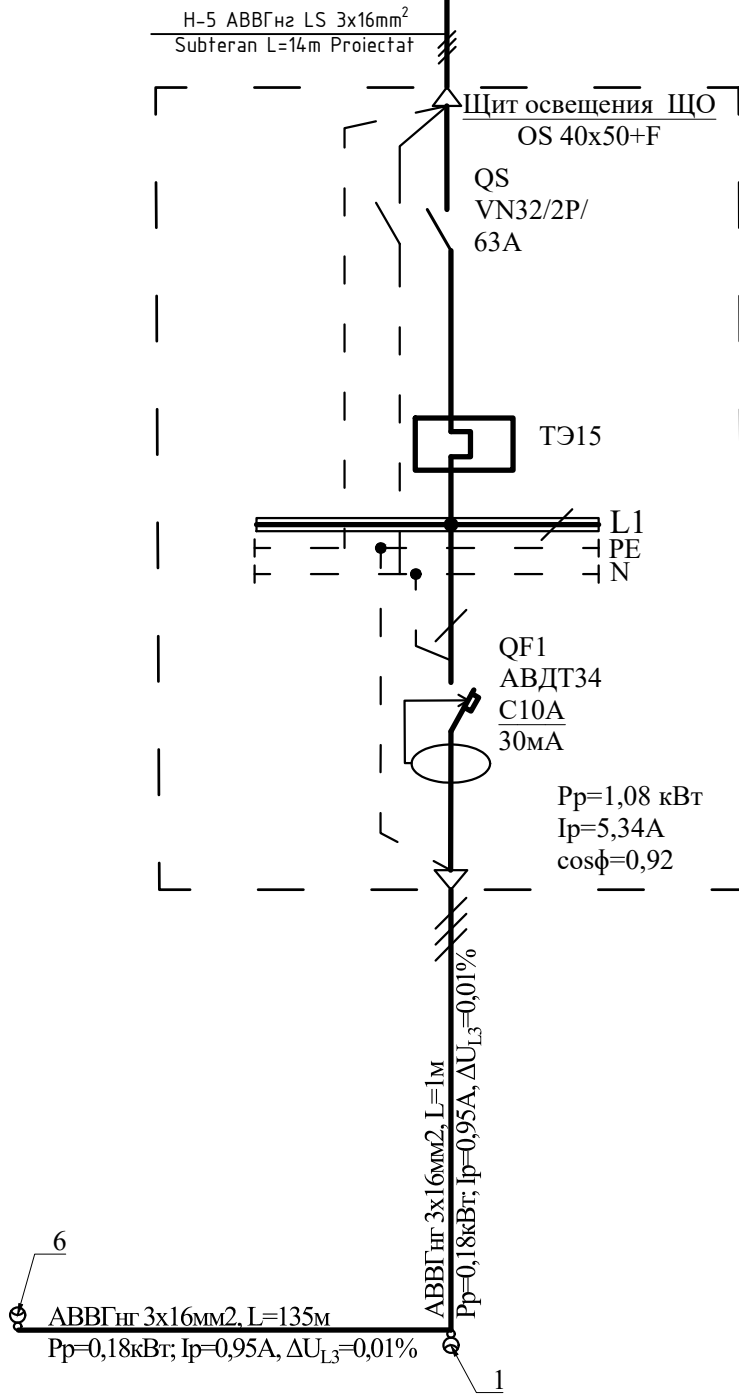
Verificator de proiecte 042
Titarciuc Vladimir
Domeniile C.4,6b
Nr. de înregistrare a avizului 86/05.2023
Valabil de la 21.01.2020 până la 21.01.2025



						29/03/2023-AEF/EEF				
						Instalarea centralei electrice fotovoltaice pe teren agricol, situate în raionul Basarabeasca, satul Iordanovca, cod postal MD-6714, strada extravilan nr.-, nr.fisei cadastrale: 1213107092.				
Sch.	Cant.	Foaia	Ndoc.	Semn.	Data	Conectarea sursei regenerabile.		Etapa	Foai	Foi
Sp. princ.	Bugaevski V				03.23			PE	9	9
Execut.	Cursunji M.				03.23					
						Контур заземление Солнечного парка.		ELIT ENERGO S.R.L. IDNO:101560006818		

Имя, № полн. Подп. и дата. Взам. инв. №

De la PD SFV



Индв. № подл.	Подл. и дата	29/03/2023-AEF/EEF									
		Instalarea centralei electrice fotovoltaice pe teren agricol, situate in raionul Basarabeasca, satul Iordanovca, cod postal MD-6714, strada extravilan nr.-, nr.fisei cadastrale: 1213107092.									
Индв. № подл.	Подл. и дата	Sch.	Cant.	Foايا	Ndoc.	Semn.	Data	Conectarea sursei regenerabile.	Etapа	Foاية	Foi
		Sp. princ.	Bugaevski V.	<i>[Signature]</i>	03.23	Schema monofilara LEC-0,4kV de alimentarea cu energie electrica a Iluminatului exterior	PE		10		
Execut.	Cursunji M.	<i>[Signature]</i>	03.23		ELIT ENERGO S.R.L. IDNO:1015600006818						

ОБЩИЕ УКАЗАНИЯ

В качестве опор наружного освещения проектом предусмотрены граненые конические оцинкованные стойки высотой 4м с внутренним подводом и обслуживанием через боковой лючок в нижней части опоры (подземный подвод кабеля с последующей разделкой в ревизионном окне люка в нижней части опоры).

Опоры освещения устанавливаются на заложенные в заранее подготовленный земляной котлован закладные детали с обратным фланцем с последующей заливкой бетоном. В фундаменте опор освещения предусмотреть технологические отверстия для подвода питающих кабелей.

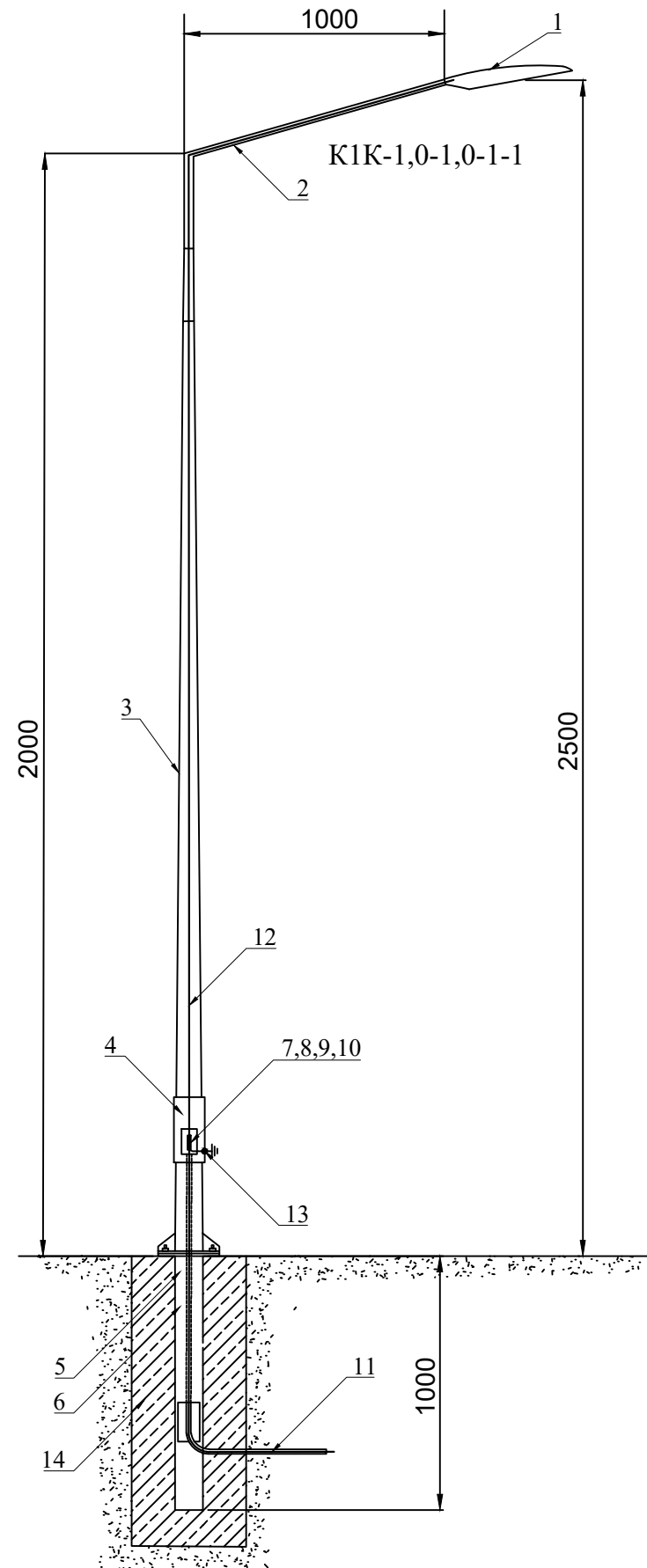
В боковом лючке опоры установить монтажную ответвительную коробку с зажимами магистрали и проходным предохранителем. Присоединение в опорах освещения парка к КЛ-0,4кВ выполнить при помощи ответвительных зажимов магистрали.

Подключение светильников произвести медным кабелем ВВГнг 3х1,5мм² с прокладкой в полости опоры .

Выполнить заземление светильников путем присоединения металлического корпуса опоры и каждого светильника к заземляющему проводнику РЕ проводом ПВ-1 сечением 1х6мм².

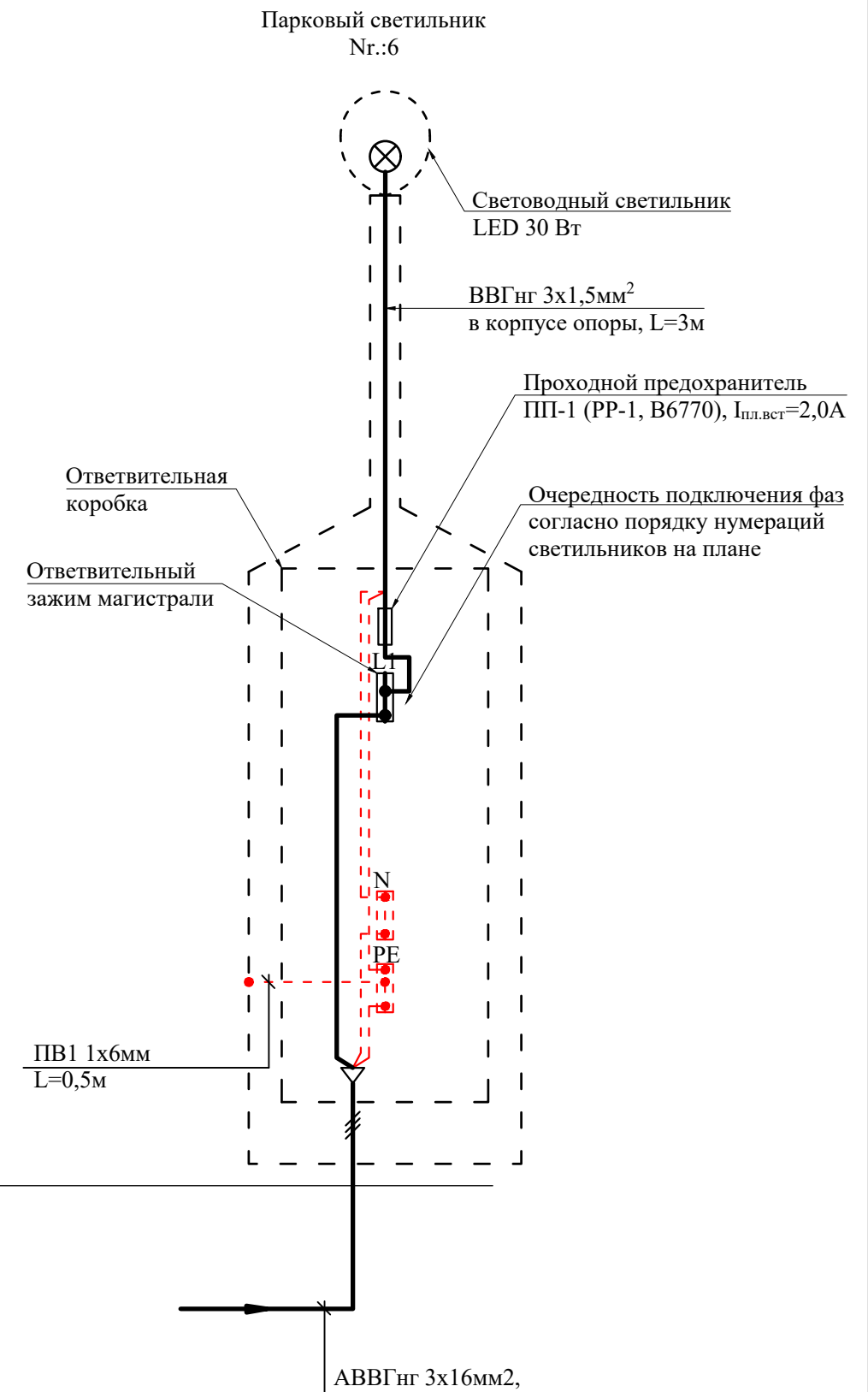
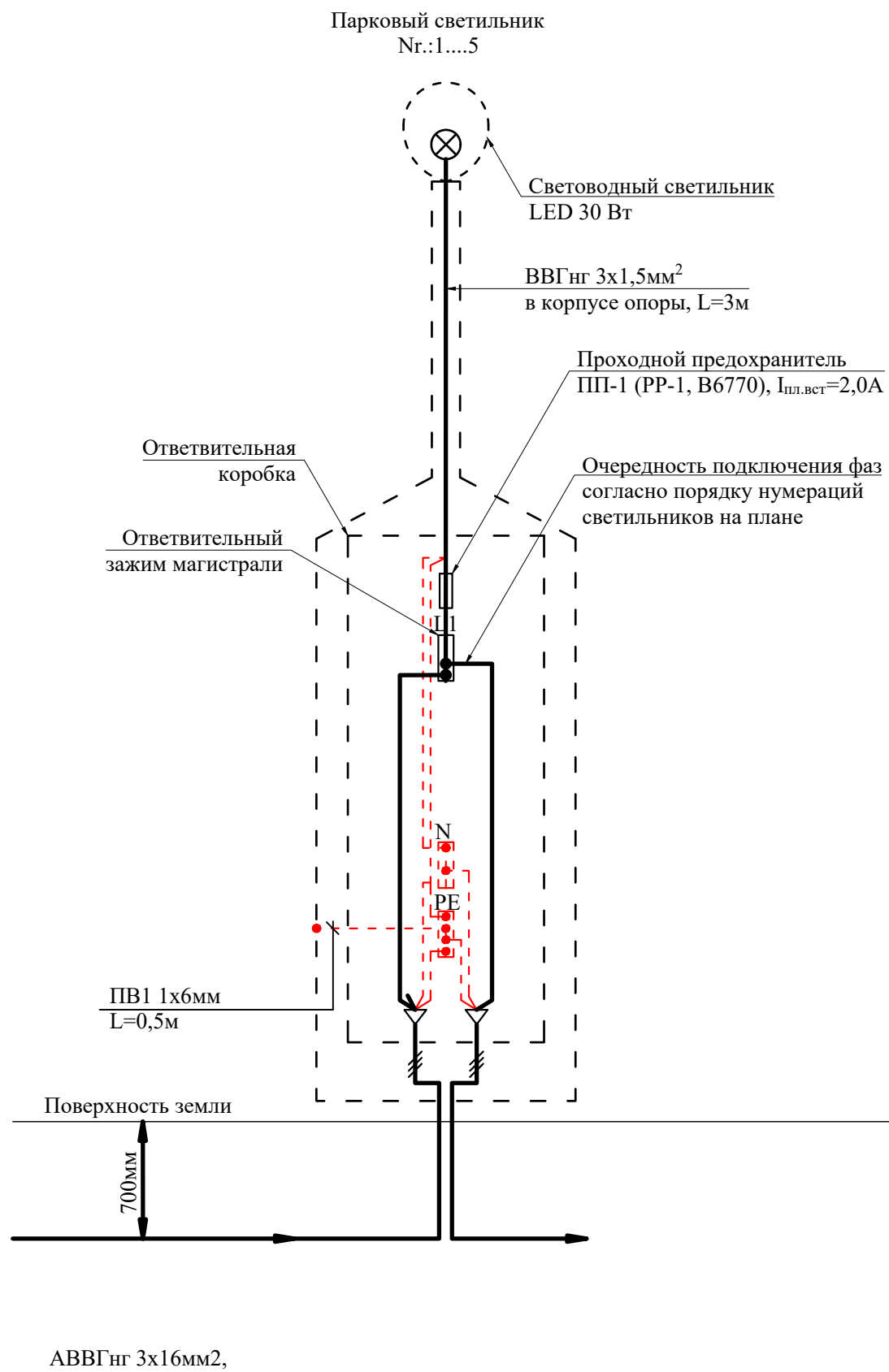
ВЕДОМОСТЬ ОБОРУДОВАНИЯ И МАТЕРИАЛОВ

Поз.	Наименование	Тип, марка	Изм.ед.	Кол-во.	Примечание
1	Светильник LED ДКУ 1055-30Д, 30Вт, 5000К, IP65	PRO IEK LED	шт.	6	
3	Опора трубчатая, фланцевая, с лючком, высотой 3,0м	СС 3m 76/132/2	шт.	6	
4	Лючок с дверцей				
5	Трубчатая закладная деталь с ответным фланцем		шт.	6	
6	Лючок в закладной детали				
7	Коробка ответвительная 150х110х70мм, IP65		шт.	6	
8	DIN-рейка 150мм		шт.	6	
9	Ответвительный зажим магистрали, винтовой	UDV 2x25/16 BN	шт.	30	
10	Проходной предохранитель с плавкой вставкой, Iпл.вст=2,0А	ПП-1 (PP-1, В 6770)	шт.	6	
11	Питающий кабель в гофр. ПНД трубе Ø50мм	АВВГнг 3х16мм ²			см. специф.
12	Провод в теле опоры для подключения светильника	ВВГнг 3х1,5мм ²			см. специф.
13	Заземляющий проводник	ПВ-1 1х6мм ²	м	4	
14	Бетон	марка В25	м ³	3	



Инд. № подл.	
Подп. и дата	
Взам. инв. №	

						29/03/2023-AEF/EEF				
						Instalarea centralei electrice fotovoltaice pe teren agricol, situate in raionul Basarabasca, satul Iordanovca, cod postal MD-6714, strada extravilan nr.-, nr.fisei cadastrale: 1213107092.				
Sch.	Cant.	Foaiia	Ndoc.	Semn.	Data	Conectarea sursei regenerabile.		Etap	Foai	Foi
Sp. princ.	Bugaevski V.			<i>[Signature]</i>	03.23			PE	11	
Execut.	Cursunji M.			<i>[Signature]</i>	03.23					
						Schema montarii pilonului de iluminat		ELIT ENERGO S.R.L. IDNO:101560006818		



АВВГнг 3x16мм²,

Интв. № подл.	Подп. и дата	Взам. инв. №

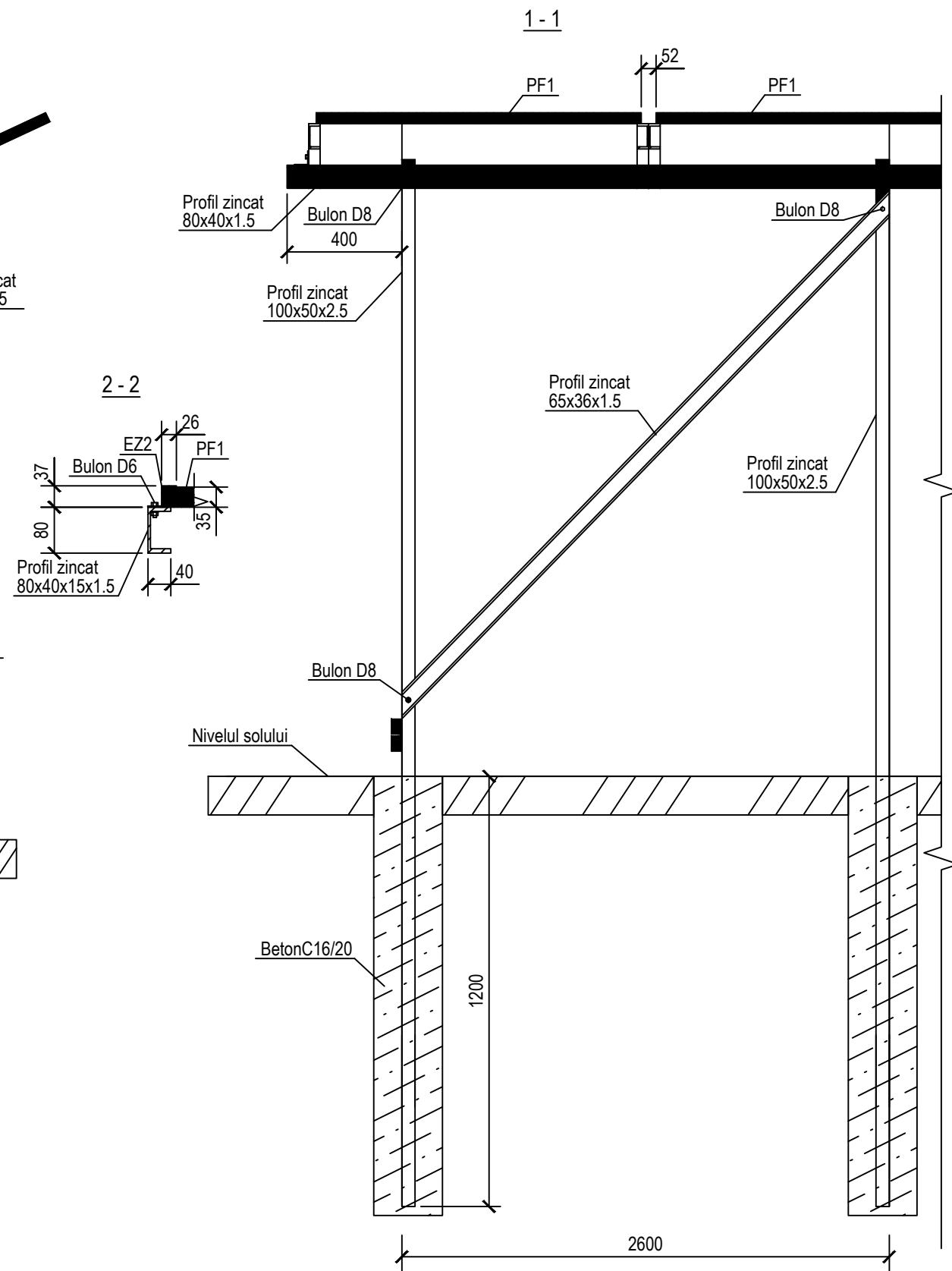
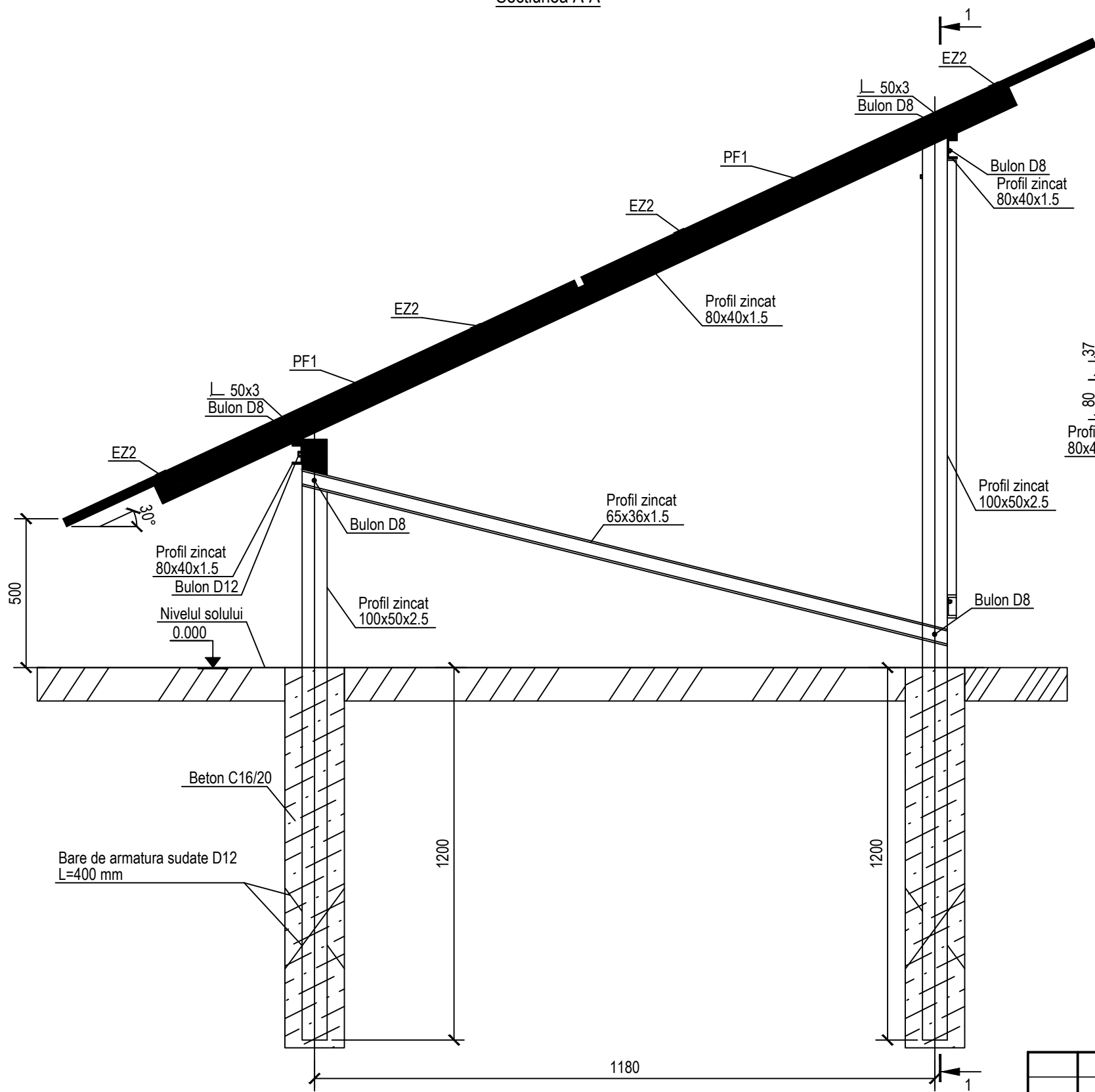
29/03/2023-AEF/EEF					
Instalarea centralei electrice fotovoltaice pe teren agricol, situate in raionul Basarabasca, satul Iordanovca, cod postal MD-6714, strada extravilan nr.-, nr.fisei cadastrale: 1213107092.					
Sch.	Cant.	Foaia	Ndoc.	Semn.	Data
Sp. princ.	Bugaevski V.			<i>[Signature]</i>	03.23
Execut.	Cursunji M.			<i>[Signature]</i>	03.23
Conectarea sursei regenerabile.				Etapă	Foaie
Schema electrica principiala de conectarea a corpurilor de iluminat				PE	Foi
ELIT ENERGO S.R.L. IDNO:101560006818				12	12

По з.	Наименования и техническая характеристика	Тип, Марка	Ед.из м.	Количество					
1	Солнечные панели JUSTSOLAR HJT BIFACIAL MONO MODULE	JST-G12-M-66-MH-680W	шт.	152					
2	Силовой кабель	H1Z2Z2-K 1x6.00mm ²	м.	320					
3	Силовой кабель	АВВГнг 5x35мм ²	м.	75					
4	Силовой кабель	АВВГнг 5x185мм ²	м.	15					
5	Силовой кабель	АВВГнг 4x185мм ²	м.	260					
6	Инвертор	Huawei SUN2000 50KTLM	шт.	1					
7	Инвертор	Huawei SUN2000 40KTLM	шт.	1					
8	Шкаф учета	BZUM-TF-250-01	шт.	1					
9	Выключатель нагрузки	BP32И 250А	шт.	2					
10	Трансформаторы тока	T-0.66 $\frac{150}{5}$	шт.	3					
11	Выключатель автоматический	VA88-35/M6E-250H/3P/250A	шт.	2					
12	Корпус для PDC СЭС на 20 модулей	ЩМП-60.40.40 УХЛ1 IP66	шт.	2					
13	Separator pentru siguranțe fuzibile	2P/25A/1000V/DC	шт.	8					
14	Siguranțe fuzibile	2P/10x38/20A/1000V	шт.	16					
15	Разрядник	TRS3 C40 3P	шт.	8					
16	Корпус для PD SFV	ЩМП-80.80.60 УХЛ1 IP66	шт.	1					
17	Выключатель автоматический	VA88-33 M6E-100H/3P/100A	шт.	2					
18	Разрядник	SPD C40	шт.	1					
19	Профиль оцинкованный 100x50x2,5	L=2.4m	шт.	152					
20	Профиль оцинкованный 100x50x2,5	L=2m	шт.	152					
21	Профиль диагональный 65x36x1.5		м.	167					
22	Профиль Продольный 80x40x1.5		м.	353					
23	Краевое крепление ФЭМ, в сборе для алюминиевой системы крепления		комп.	32					
24	Межмодульное крепление ФЭМ, в сборе для алюминиевой системы креплений		комп.	288					
25	Bare de armatura sudate D12 L=400mm		шт.	304					
26	горизонтальный заземлитель сталь 40x4мм		м.	272					
27	вертикальный заземлитель сталь Ø20мм	L=3m	шт.	19					
28	Panou Euro Gard Zincat 2500x2000 mm		м ²	340					
29	Poarta Batanta 1810x3400mm		шт.	1					
30	Poarta Pietonala 1810x900mm		шт.	1					
31	Stilp 40x80/2 h-2,6 m		шт.	68					
32	Balma cu rulment Ajustabila		шт.	6					
Взам. инв. №							29/03/2023-AEF/EEF.SU		
							Instalarea centralei electrice fotovoltaice pe teren agricol, situate in raionul Basarabeasca, satul Iordanovca, cod postal MD-6714, strada extravilan nr.-, nr.fisei cadastrale: 1213107092.		
Подп. и дата	Sch.	Cant.	Foaia	Ndoc.	Semn.	Data	Conectarea sursei regenerabile.		
Инв. № подл.	Sp. princ.	Bugaevski V.	<i>B. Bugaevski</i>			03.23	PE	1	2
	Execut.	Cursunji M.	<i>M. Cursunji</i>			03.23			
Спецификация оборудования, изделий и материалов							ELIT ENERGO S.R.L. IDNO:1015600006818		

По з.	Наименования и техническая характеристика	Тип, Марка	Ед.из м.	Количество
33	Стойка миталическая 100x100 H=6м		шт.	1
34	Caranida		шт.	1808
35	Nisip		м ³ .	26
36	Муфта концевая	4ПКВНТП-В-150/240	шт.	2
37	Муфта концевая	5ПКВНТП-В-150/240	шт.	2
38	Муфта концевая	5ПКВНТП-В-35/50	шт.	4
39	Муфта соединительная	4ПСТ-1-150/240	шт.	1
40	Труба ПНД Ø160		м.	35
41	LED ДКУ 1055-30Д, 30Вт, 5000К, IP65	PRO IEK LED	шт.	6
42	Опора трубчатая, фланцевая, с лючком, высотой 3,0м	СС 3м 76/132/2	шт.	6
43	Кронштейн одно рожковый высотой 0,5м и вылетом 1,0м	K1K-1,0-1,0-1-1	шт.	6
44	Коробка ответвительная 150x110x70мм, IP65		шт.	6
45	DIN-рейка 150мм		шт.	6
46	Ответвительный зажим магистрали, винтовой	UDB 2x25/16 BN	шт.	30
47	Проходной предохранитель с плавкой вставкой, Iпл.вст=2,0А	ПП-1 (PP-1, В 6770)	шт.	6
48	Заземляющий проводник	ПВ-1 1x6мм ² /	м.	4
49	Бетон	марка В25	м ³ .	10
50	Camere de Supravegerea Video 4 mpx		шт.	6
51	Container Modular 3000mmx4000mm		шт.	1
52	Силовой кабель	АВВГнг 3x16мм ² /	м.	150
53	Силовой кабель	ВВГнг 3x1,5мм ² /	м.	18
54	Выключатель автоматический	VA47-29 В16А 1P	шт.	1
55	Выключатель нагрузки	VN32/2P/In=63A	шт.	1
56	Автоматический Выключатель дифференциальных токов	AVDT63/1P/C10/30mA	шт.	1
57	Таймер цифровой	TЭ15 In=16A	шт.	1
58	Корпус ШО	ЩМП-40.40.40 УХЛ1 IP66	шт.	1
59	Dispozitiv de stocare a datelor HDD	2 TB	шт.	1
60	Регистратор 8-canel		шт.	1
61	Кабель ОПП	CAT.5E	м.	470
62	Switch PoE 8-port		шт.	1
63	Conector RJ-45		шт.	12

Взам. инв. №									
Подп. и дата									
	29/03/2023-AEF/EEF.SU								
Инв. № подл.	Instalarea centralei electrice fotovoltaice pe teren agricol, situate in raionul Basarabeasca, satul Iordanovca, cod postal MD-6714, strada extravilan nr.-, nr.fisei cadastrale: 1213107092.								
	Sch.	Cant.	Foaia	Ndoc.	Semn.	Data			
	Sp. princ.	Bugaevski V.	<i>[Signature]</i>		03.23	Conectarea sursei regenerabile.	Etapa	Foaie	Foi
	Execut.	Cursunji M.	<i>[Signature]</i>		03.23		PE	2	2
	Спецификация оборудования, изделий и материалов						ELIT ENERGO S.R.L. IDNO:1015600006818		

Sectiunea A-A



Индв. № подл.	Подл. и дата	Взам. инв. №
---------------	--------------	--------------

BETON C16/20 -----0,048m³ / (1suport)

Nota:
PROTEJAREA CONTRA COROZIUNII
 1. Constructiile din metal al edificiului de protejat cu vopsea de nitroemal , acoperire 2 straturi cu grunduirea prealabila cu suric metalic.
 2. Efectuarea si primirea lucrarilor de protejare a constructiilor din metal de efectuat conform CH III 3.01.04.8
 3. Toate lucrarile de constructie – montaj se vor efectua cu respectarea stricta a urmatoarelor cerinte ale СНП III-4-80 "Tehnica securitatii in constructie":

Sch.	Cant.	Foaia	Ndoc.	Semn.	Data
I.S.P.		Bugaevschi V.		<i>[Signature]</i>	03.23
Sp. princ.		Cebotari V.			03.23

29/03/2023-C			
Instalarea centralei electrice fotovoltaice pe teren agricol, situate in raionul Basarabeasca, satul Iordanovca, cod postal MD-6714, strada extravilan nr.-, nr.fisei cadastrale: 1213107092.			
Conectarea sursei regenerabile.	Etapa	Foaie	Foi
	PE	1	1
Sectia A-A		ELIT ENERGO S.R.L. IDNO:1015600006818	