

РЕГУЛЯТОРЫ ДАВЛЕНИЯ

Серия FL



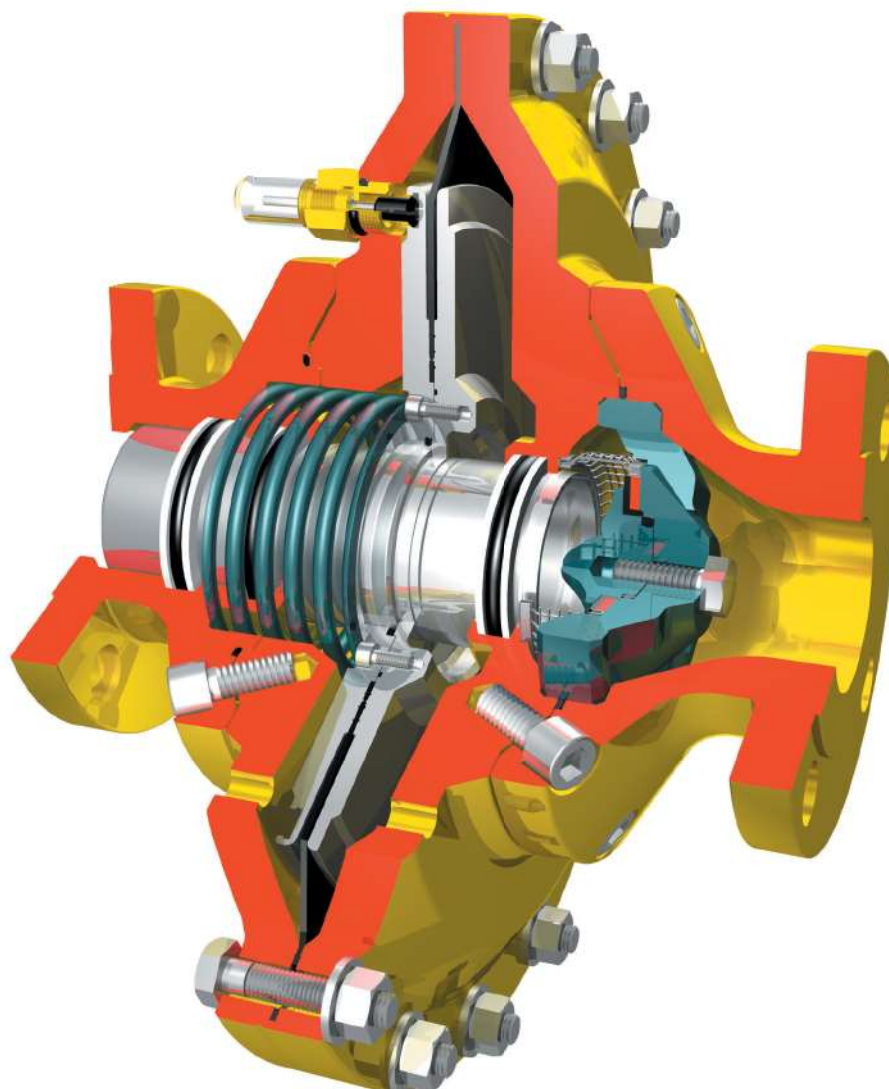
Регуляторы FL

Регуляторы давления

Эта серия прямооточных регуляторов давления была разработана для широкого применения. Огромное доверие потребителей во всем мире – гарантия надежности и универсальности этого устройства.

Основные характеристики устройства:

- *Большая пропускная способность, чем у регуляторов с доступом сверху («top entry»)*
- *Сбалансированный затвор*
- *Армированная тканью мембрана*
- *Малое количество деталей*
- *Модульная конструкция*



Конфигурации



Регулятор FL



Регулятор MFL+монитор



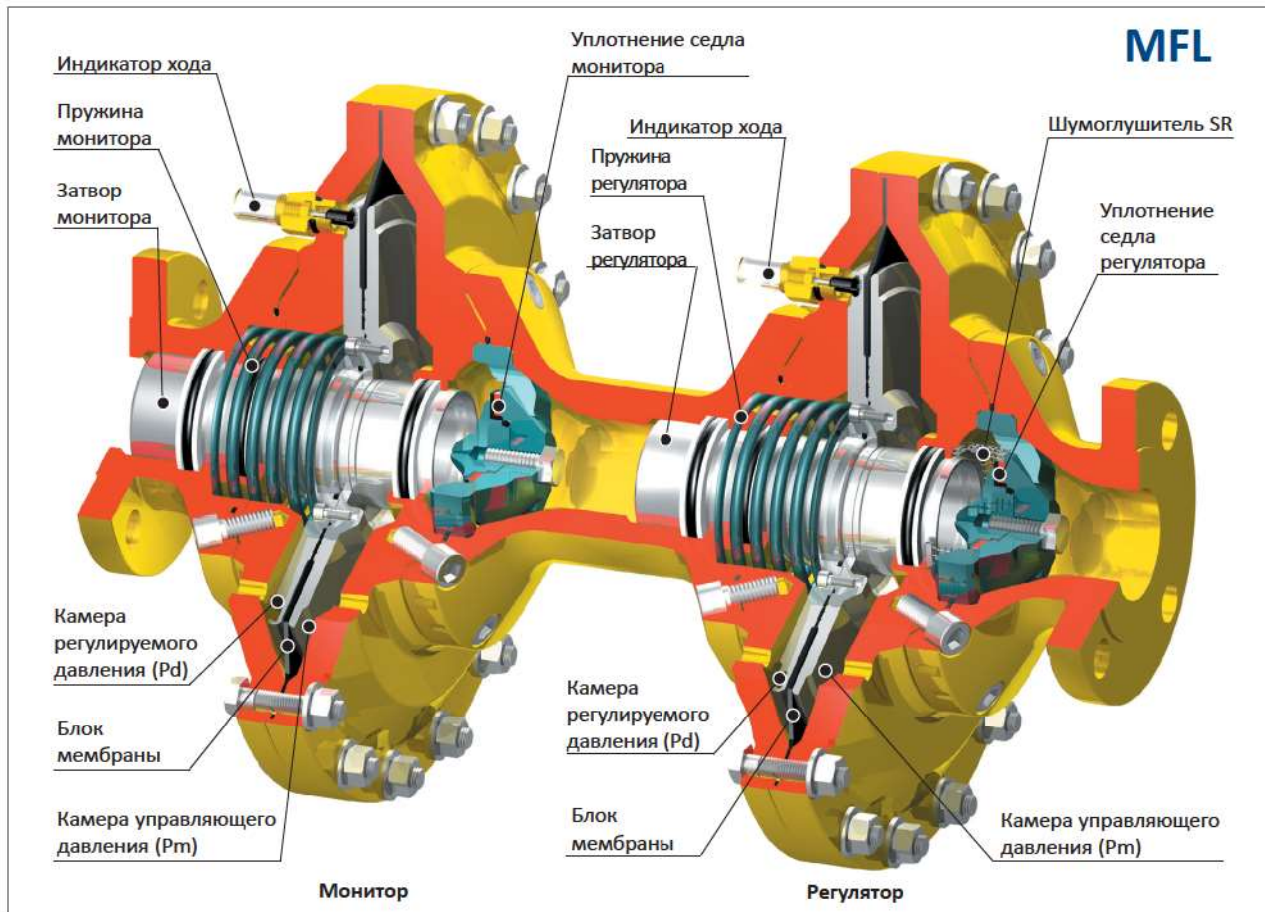
Регулятор BFL+ПЗК

Конфигурации	ОБОЗНАЧЕНИЕ СОКРАЩЕНИИ							
	Низкое давление PN 16/25 – ANSI 150			Высокое давление ANSI 300/600				
	Стандарт	С шумоглушителем		Стандарт	С шумоглушителем			
		SR	SRS		SR	SRII	SRS	SRSII
Регулятор	FL-BP	FL-BP-SR	FL-BP-SRS	FL	FL-SR	FL-SRII	FL-SRS	FL-SRSII
Регулятор + монитор	MFL-BP	MFL-BP-SR	MFL-BP-SRS	MFL	MFL-SR	MFL-SRII	MFL-SRS	MFL-SRSII
Регулятор + запорный клапан	BFL-BP	BFL-BP-SR	BFL-BP-SRS	BFL	BFL-SR	BFL-SRII	BFL-SRS	BFL-SRSII

Примечание: Шумоглушители SRII и SRSII не доступны для размеров DN 40 и DN 65. Размеры DN 200 и 250 доступны только с глушителями SRII или SRSII. Решения с глушителем SRS/SRSII имеют расширенный выходной фланец. Также доступны: Усиленная версия SRS-R; версия с расширенным выходом, но без встроенного глушителя.

Регуляторы FL

Функционирование



ПРИНЦИП РАБОТЫ РЕГУЛЯТОРА

Блок мембраны (соединенный с затвором) разделяет блок управления регулятора на две камеры. Одна из камер соединена с выходным давлением (P_d), другая с управляющим давлением (P_m), которое задается пилотом в зависимости от выходного давления. При отсутствии давления, пружина регулятора, воздействуя на блок мембраны, закрывает затвор.

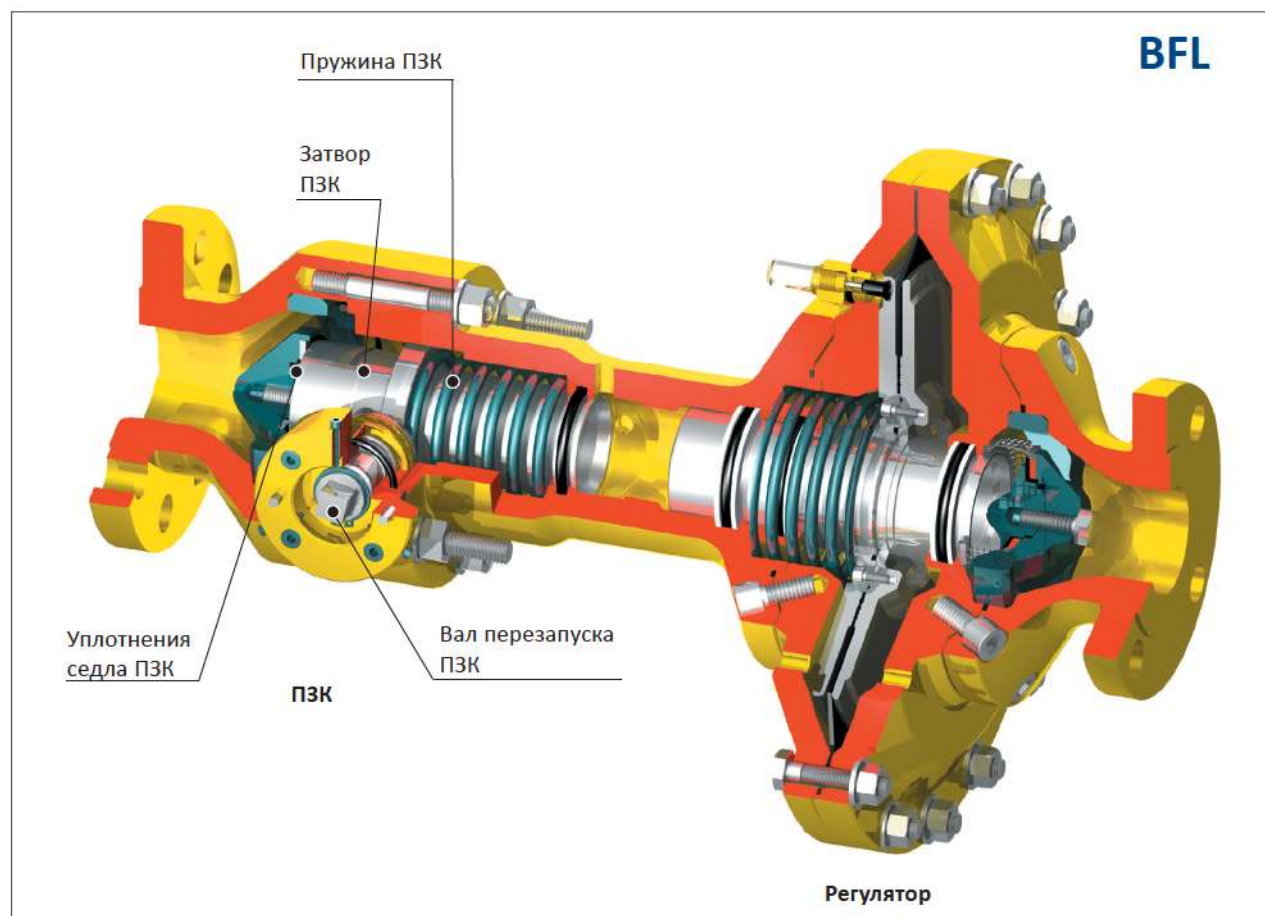
Затвор открывается, когда усилие на блок мембраны, создаваемое управляющим давлением, становится больше чем суммарная сила выходного давления и усилия пружины регулятора. Затвор остается неподвижным, когда эти две силы уравновешены при определенных условиях, выходное давление регулятора соответствует величине настройки. Любое изменение расхода вызывает изменение давления после регулятора и регулятор, управляемый пилотом, открывается или закрывается, поддерживая выходное давление постоянным при заданном расходе.

ПРИНЦИП РАБОТЫ МОНИТОРА

Монитор или аварийный регулятор является устройством безопасности в системах редуцирования давления газа. Назначение этого устройства состоит в том, чтобы защитить систему от возможного повышения давления, оставляя линию редуцирования в рабочем положении. Монитор контролирует выходное давление в той же точке, что и основной регулятор, но его настройка немного выше, чем у основного регулятора.

При нормальном режиме, монитор находится в полностью открытом положении, так как выходное давление ниже точки его настройки. В случае неисправности основного регулятора выходное давление начинает расти, и когда оно доходит до точки настройки монитора, монитор вступает в работу и поддерживает выходное давление на уровне его настройки.

Функционирование



ПРИНЦИП РАБОТЫ ПРЕДОХРАНИТЕЛЬНОГО ЗАПОРНОГО КЛАПАНА (ПЗК)

Предохранительный запорный клапан оборудован собственным затвором и седлом, и функционирует независимо от регулятора/монитора.

Затвор может быть открыт только вручную, поворотом вала перезапуска ПЗК против часовой стрелки.

Для удержания затвора в открытом положении используются один из пилотов серии OS/80X или OS/80X-PN, которые рассчитаны на срабатывание, как по повышению и понижению, так и только по понижению или только по повышению контролируемого давления.

Когда выходное давление системы находится в нормальном диапазоне, пилот удерживает вал перезапуска и предотвращает его вращение, оставляя затвор в открытом положении.

Когда изменение выходного давления выходит за установленные пределы, пилот освобождает вал перезапуска и затвор закрывается под действием пружины.

Регуляторы FL

Характеристики

Применение Регуляторы серии FL применяются в установках редуцирования, распределения и перекачивающих станциях на природном газе необходимой степени очистки. Они также подходят как для работы с газами 1-го и 2-го семейства в соответствии с EN437, так и с неагрессивными и негорючими газами. При использовании любых других газов, кроме природного газа, обратитесь к авторизованному дилерам.

Технические характеристики

Класс давления фланцев PN 16/25 – ANSI 150

Допустимое давление	PS	: до 25 бар
Диапазон входного давления	b_{pu}	: от 0,2 до 25 бар
Диапазон настройки	W_d	: от 0,01 до 8 бар
Минимальный рабочий перепад давления	$\Delta p_{мин.}$: 0,2 бар

Класс давления фланцев ANSI 300/600

Допустимое давление	PS	: до 100 бар
Диапазон входного давления	b_{pu}	: от 1 до 100 бар
Диапазон настройки	W_d	: от 0,5 до 80 бар
Минимальный рабочий перепад давления	$\Delta p_{мин.}$: 0,5 бар

Функциональные характеристики

Класс точности	AC	: до $\pm 1\%$
Класс давления полного закрытия	SG	: до $\pm 5\%$
Диапазон расходов газа	SZ	: до 5%

Предохранительный запорный клапан

Класс точности	AG	: до $\pm 1\%$
Время срабатывания	t_a	: ≤ 1 секунды

Фланцевые присоединения

Одинаковые вход и выход	: DN 25 - 40 - 50 - 65 - 80 - 100 - 150* - 200* - 250*
Различные вход и выход	: DN 25x100 - 40x150 - 50x150 - 65x200 - 80x250 - 100x250 150x300* - 200x400*

(*) Данные типоразмеры не могут быть исполнения MFL и BFL. DN 200 и DN250 для исполнение BP (низкое давление) не выпускаются.

Температура

Стандартная версия
Рабочая: от -10°C до $+60^{\circ}\text{C}$

Низкотемпературная версия
Рабочая: от -20°C до $+60^{\circ}\text{C}$

Материалы	Фланцы и корпус	Сталь
	Затвор и крепление прокладки	Сталь
	Мембрана	Армированный нитрил-бутадиеновый каучук (NBR)+ПВХ
	Уплотнительное кольцо	Нитрил-бутадиеновый каучук (NBR), Фторуглерод FKM
	Прокладки	Нитрил-бутадиеновый каучук (NBR), Фторуглерод FKM, полиуретан

Методика расчета

Условные обозначения	Q = Пропускная способность для природного газа в $\text{м}^3/\text{ч}$	C_g = Коэффициент пропускной способности
	P1 = Абсолютное входное давление, бар	C1 = Коэффициент формы корпуса
	P2 = Абсолютное выходное давление, бар	D = Относительная плотность газа

Коэффициенты пропускной способности

DN		FL-BP* FL*	FL-BP-SR* FL-SR*	FL-SRII	FL-BP-SRS FL-/SRS	FL-/SRSII	MFL-BP* MFL*	MFL-BP-SR* MFL-SR*	MFL-BP-SRS MFL-SRS	BFL-BP* BFL*	BFL-BP-SR* BFL-SR*	BFL-BP-SRS BFL-SRS
25	Cg	590	580	540	570	530	440	430	400	430	420	370
	C1	32,1	33,4	33,5	36,6	37,1	30	30	32	30	30	32
40	Cg	1400	1350	-	1200	-	1130	1100	1020	1130	1110	970
	C1	28	28	-	30	-	29	29	31	29	29	31
50	Cg	2300	2200	2000	1900	1700	1850	1800	1600	1850	1800	1530
	C1	32,6	33,7	33,4	38,9	38,0	28	28	30	28	28	30
65	Cg	3500	3350	-	2900	-	2800	2700	2450	2850	2750	2360
	C1	29	29	-	31	-	30	30	32	30	30	32
80	Cg	5200	5000	4400	4000	3500	4100	4000	3550	4150	4050	3390
	C1	32,1	33,0	30,0	35,8	34,4	30	30	32	30	30	32
100	Cg	8000	7400	6500	6200	5400	6800	6600	5800	6900	6700	5490
	C1	32,1	32,7	32,9	37,7	37,8	28	28	30	28	28	30
150	Cg	20300	17800	16200	13490	12830	-	-	-	-	-	-
	C1	27,6	29,8	31,7	33,9	34,2	-	-	-	-	-	-
200	Cg	30900	-	25335	-	20100	-	-	-	-	-	-
	C1	28,6	-	32,3	-	39,0	-	-	-	-	-	-
250	Cg	52100	-	42500	-	-	-	-	-	-	-	-
	C1	32,3	-	35,5	-	-	-	-	-	-	-	-

(*) Значения также действительны для исполнения с увеличенным диаметром DN выходного фланца.

Примечание: Для остальных возможных конфигураций, пожалуйста, обратитесь к техническому отделу.

Пропускная способность Q

Субкритический режим при: $P2 > \frac{P1}{2}$

$$Q = 0,525 \cdot C_g \cdot P1 \cdot \sin \left(\frac{3417}{C1} \cdot \sqrt{\frac{P1-P2}{P1}} \right)^\circ$$

Примечание: значение синуса в шестидесятичных градусах

Критический режим при: $P2 \leq \frac{P1}{2}$

$$Q = 0,525 \cdot C_g \cdot P1$$

Для других газов с отличающейся относительной плотностью, рассчитанная по приведенным выше формулам пропускная способность должна быть умножена на корректирующий коэффициент:

$$F = \sqrt{\frac{0,6}{d}}$$

Газ	Относительная плотность d	Коэффициент F
Воздух	1	0,78
Бутан	2,01	0,55
Пропан	1,53	0,63
Азот	0,97	0,79

Регуляторы FL

Типоразмеры DN

Коэффициент C_g рассчитывается по нижеприведенной формуле:

Субкритический режим при: $P_2 > \frac{P_1}{2}$

$$C_g = \frac{Q}{0,525 \cdot P_1 \cdot \sin \left(\frac{3417}{C_1} \cdot \sqrt{\frac{P_1 - P_2}{P_1}} \right)^\circ}$$

Примечание: Значение синуса в шестидесятичных градусах

Критический режим при: $P_2 \leq \frac{P_1}{2}$

$$C_g = \frac{Q}{0,525 \cdot P_1}$$

Примечание: Вышесказанные формулы справедливы только для природного газа. Если расчет производится для других газов, результат должен быть разделен на корректирующий коэффициент F (см. таблицу).

Выберите типоразмер регулятора с коэффициентом C_g больше чем тот полученный в расчете (см. таблицу). После выбора типоразмера DN регулятора, необходимо проверить чтобы скорость газа на седле не превышала 120 м/с, используя следующую формулу:

$$V = 345,92 \cdot \frac{Q}{DN^2} \cdot \frac{1 - 0,002 \cdot P_u}{1 + P_u}$$

V = Скорость (м/с)

345,92 = Числовая константа

Q = Пропускная способность при стандартных условиях (нм³/ч)

DN = Номинальный диаметр регулятора (мм)

P_u = Регулируемое входное избыточное давление (бар)



Узел редуцирования

Пилоты

Следующие пилоты применяются с регуляторами BFL со встроенным ПЗК:

- **Серия OS/80X:** пневматическое устройство с пружинным приводом
- **Серия OS/80X-PN:** пневматическое устройство с приводом от пилота серии PRX-PN

OS/80X

Пилоты серии OS/80X изготавливаются в различных модификациях, в зависимости от требуемого диапазона настроек.

Технические характеристики

Модель	Сопротивление серводвигателя (бар)	Заданный диапазон повышенного давления W_{do} (бар)		Заданный диапазон пониженного давления W_{du} (бар)	
		Мин.	Макс.	Мин.	Макс.
OS/80X-BP	5	0,03	2	0,01	0,60
OS/80X-BPA-D	20				
OS/80X-MPA-D	100	0,50	5	0,25	4
OS/80X-APA-D		2	10	0,30	7
OS/84X		5	41	4	16
OS/88X		18	80	8	70

Материалы

OS/80X

Корпус привода	OS/80X-BP, OS/80X-BPA-D OS/80X-MPA-D, OS/80X-APA-D	Алюминий Сталь
Мембрана	Нитрил каучук (NBR) + ПВХ	
Уплотнительное кольцо	Нитрил каучук (NBR), Фторуглерод FKM	

OS/84X, OS/88X

Корпус привода	Латунь
Манжета	Тефлон PTFE
Уплотнения	Нитрил каучук (NBR), Фторуглерод FKM



OS/80X-BP

OS/80X-PN

Пилоты серии OS/80X-PN могут изготавливаться в 2-х различных модификациях:

OS/80X-PN: Диапазон настройки от 0,5 до 40 бар

Это устройство, состоящее из пилота OS/80X-APA-D с настройкой около 0,4 бар и различными пилотами PRX/182-PN для контроля повышенного давления и пилотов PRX-AP/181-PN для контроля пониженного давления, количество которых зависит от количества точек контроля давления.

OS/84X-PN (Защитное устройство): Диапазон настройки от 30 до 80 бар

Это устройство, состоящее из пилота OS/84X с настройкой около 20 бар и различными пилотами PRX-AP/182-PN для контроля повышенного давления и пилотов PRX-AP/181-PN для контроля пониженного давления, количество которых зависит от количества точек контроля давления.

Технические характеристики

Модель	Сопротивление серводвигателя (бар)	Заданный диапазон повышенного давления W_{do} (бар)		Заданный диапазон пониженного давления W_{du} (бар)	
		Мин.	Макс.	Мин.	Макс.
OS/80X-PN	100	0,50	40	0,5	40
OS/84X-PN		30	80	30	80

Материалы

PRX/181/182-PN, PRX-AP/181/182-PN

Корпус	Сталь
Мембрана	Нитрил каучук (NBR) + ПВХ
Уплотнения	Нитрил каучук (NBR), Фторуглерод FKM

Регуляторы FL

Пилоты

Серия PS/



Регуляторы серии FL оснащаются пилотами серии PS/ и PRX/

Применение Регулятор или монитор	Допустимое давление PS (бар)	Диапазон настройки W _d (бар)	Материал корпуса и крышки
PS/79-2	0,5 - 3		

Резьбовые присоединения 1/4" NPT внутр.



Регулятор или монитор	Применение Работающий монитор		Допустимое давление PS (бар)	Диапазон настройки W _d (бар)	Материал корпуса и крышки
	Регулятор	Монитор			
PS/79	PSO/79	REO/79	100	0,5 - 40	Сталь
PS/80	PSO/80	REO/80		1,5 - 40	

Резьбовые присоединения 1/4" NPT внутр.

Все пилоты серии PS/ оснащены фильтром (со степенью очистки 5 мкм) и встроенным стабилизатором давления, за исключением пилотов PSO/79 и PSO/80.

Серия PRX/



Регулятор или монитор	Применение Работающий монитор		Допустимое давление PS (бар)	Диапазон настройки W _d (бар)	Материал корпуса и крышки
	Регулятор	Монитор			
PRX/120	PRX/120	PRX/125	100	1 - 40	Сталь
PRX-AP/120	PRX-AP/120	PRX-AP/125		30 - 80	

Резьбовые присоединения 1/4" NPT внутр.

Предварительные регуляторы SA/2 должны использоваться вместе с пилотами серии PRX/.

SA/2



Предварительные регуляторы SA/2 оснащены фильтром (со степенью очистки 5 мкм) и также могут применяться для подогрева импульсного газа.

Модель	Допустимое давление PS (бар)	Подаваемое давление	Материал корпуса и крышки
SA/2	100	3 бара + выходное давление	Сталь

Резьбовые присоединения 1/4" NPT внутр.

FU



При разнице входного и выходного давления менее 10 бар, SA/2 могут применяться с фильтрами FU.

Модель	Допустимое давление PS (бар)	Степень очистки	Материал корпуса и крышки
FU	100	5 мкм	Сталь

Резьбовые присоединения 1/4" NPT внутр.

Клапаны ускорители



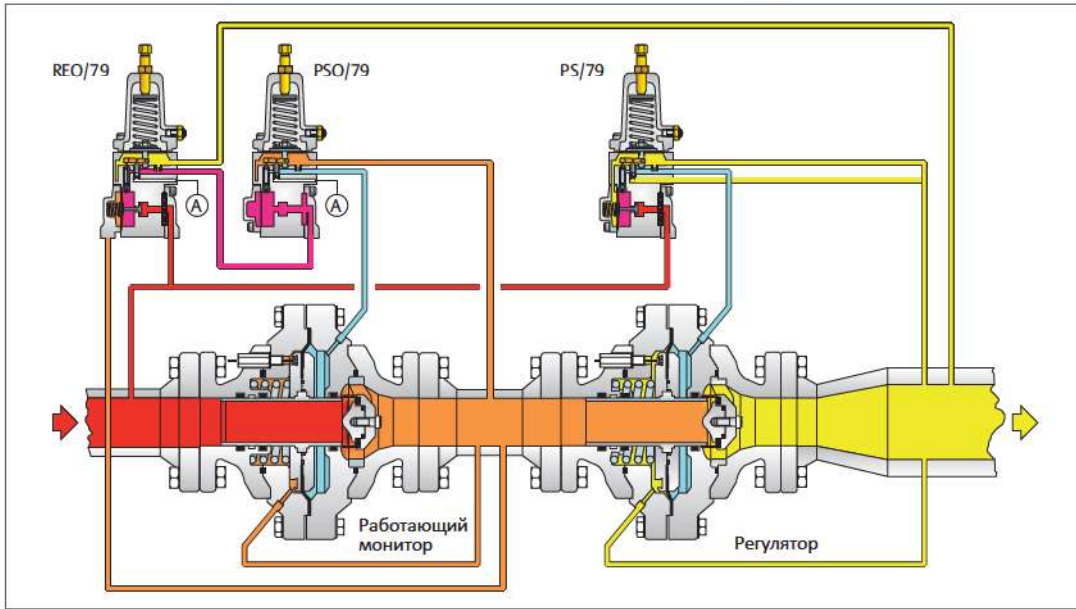
Модель	Допустимое давление PS (бар)	Диапазон настройки W _d (бар)	Материал корпуса и крышки
V/31-1	19	0,025 - 0,55	Алюминий
PRX/131	100	0,5 - 40	Сталь
PRX-AP/131		30 - 80	

Резьбовые присоединения 1/4" NPT внутр.

Работающий монитор и клапаны ускорители

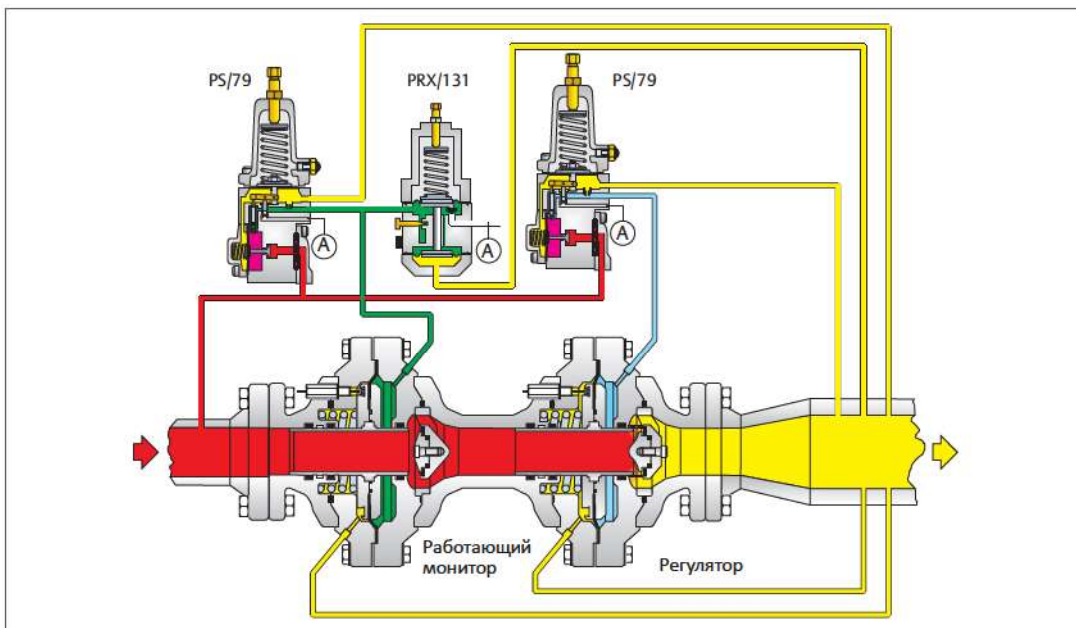
РАБОТАЮЩИЙ МОНИТОР

«Работающий монитор» выполняет 2 функции: при нормальной работе снижает давление в промежуточном участке между двумя регуляторами, но при отказе основного регулятора включается в работу как аварийный регулятор.



КЛАПАН УСКОРИТЕЛЬ

Клапан ускоритель подключается к системе регулятор-монитор на линии управляющего давления монитора, вследствие чего монитор работает более быстро. Для DN 250 клапан ускоритель всегда устанавливается на регуляторе.



- Давление на входе
- Промежуточное давление
- Давление нагрузки регулятора
- Мониторинг давления нагрузки
- Стабилизированное давление
- Outlet Pressure
- A Выпуск ниже по потоку или в безопасную зону

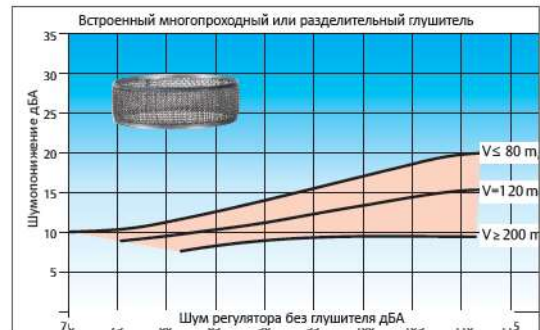
Регуляторы FL

Шумоглушители

SR

Этот шумоглушитель устанавливается непосредственно около затвора регулятора и является высокоэффективным до достижения теоретической скорости газа 80 м/с на выходном фланце регулятора.

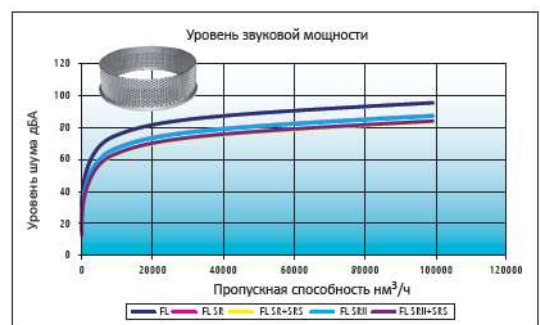
При больших скоростях возникает необходимость подавления шума, возникающего на конусных расширителях (конусных переходах), обычно устанавливаемых на выходе регулятора.



SRII

Шумоглушитель серии SRII является следующим поколением шумоглушителя SR. Предназначен для использования при экстремальных условиях эксплуатации: грязный газ, высокие скорости газа, большие перепады давления.

Шумовые характеристики являются те же самые как у шумоглушителя серии SR.



SRS

Шумоглушитель SRS состоит из шумоглушителя типа SR/SRII и установленного в расширителе выходного фланца второго глушителя.

Второй глушитель состоит из первичной многопроходной секции и вторичной многоуровневой секции. Такой шумоглушитель высокоэффективен при любых условиях работы, не имеет ограничения по теоретической скорости на выходном фланце регулятора.



STP

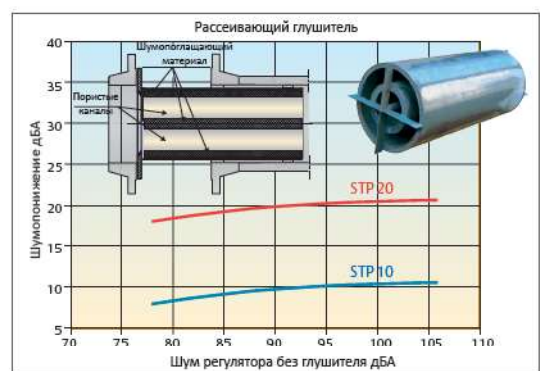
STP глушитель состоит из одного или более пористых каналов разделенных звукоизоляционным материалом. Как правило, устанавливается после SRS шумоглушителя, но может комбинироваться с шумоглушителем SR.

Общее понижение уровня шума является суммой понижения шумоглушителями SR/SRII либо SRS плюс шумопонижение производимое STP глушителем.

Шум проникает в звукоизолирующие слои и преобразуется в тепло посредством трения. Шумоглушитель устанавливается внутри трубопровода и фиксируется между двух фланцев.

Шумоглушители поставляются в двух типоразмеров:

- STP10 уменьшение шума на 10 дБА, при длине приблизительно 1 м
- STP20 уменьшение шума на 20 дБА, при длине приблизительно 2 м



Принадлежности

ПРОПОРЦИОНАЛЬНЫЙ ПЕРЕДАТЧИК ХОДА

Для передачи информации о положении клапана регулятора используется передатчик реостатного типа прямого действия, подключенный к индикатору хода регулятора. Благодаря этому устройству возможно получение информации о точном положении затвора регулятора, а следовательно о режиме работы регулятора.

Поставляется в исполнениях:

- PA1/25 для FL DN от 25 до 65
- PA1/50 для FL DN от 80 до 200
- PA1/75 для FL DN 250

Передатчик основан на одиночном элементе отвечающем стандарту EN 50020 что позволяет использовать его в опасных зонах.

При применении передатчика в искробезопасных цепях он должен быть защищен соответствующим барьером искрозащиты.



Модель		PA1/25	PA1/50	PA1/75
Полезная длина хода	мм	25	50	75
Сопротивление	kΩ	1	5	5
Разрешение	мм	Не ограничено		
Рекомендуемый ток	μA	<1		
Максимальный ток	mA	≤10		
Максимальное напряжение	V	25	60	
Рабочая температура	°C	от -30 °C до +100 °C		

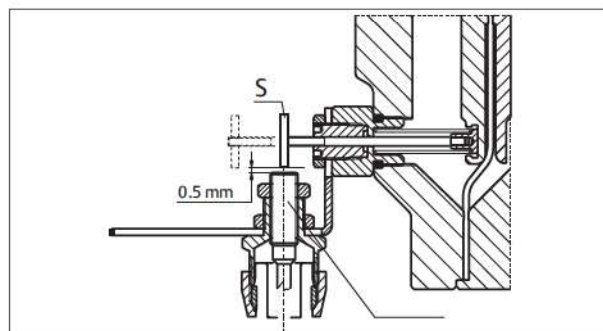
ПОЗИЦИОННЫЙ ДАТЧИК ПОЛОЖЕНИЯ

Для передачи сигнала об открытии или закрытии предохранительного запорного клапана или регулятора/ монитора используется позиционный датчик положения разработанный для установки в взрывоопасной зоне.

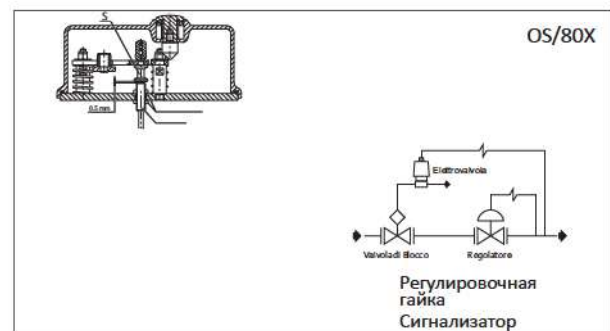
Использование данного датчика предусматривает установку в безопасной зоне барьера искрозащиты. Расстояние от датчика до барьера рассчитывается в зависимости от типа газа и электрических характеристик системы.

Датчик устанавливается на расстоянии приблизительно 0,5 мм от штока (S). Регулировка производится соответствующими гайками.

По заказу возможна поставка пилота с двумя датчиками положения для обозначения граничных позиций клапана (закрыто/ открыто).



Установка на регуляторе/мониторе



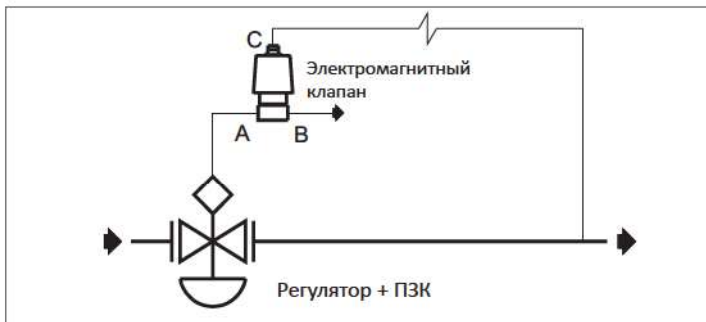
Установка на пилот

Регуляторы FL

Принадлежности

ЭЛЕКТРОМАГНИТНЫЙ КЛАПАН ДЛЯ ДИСТАНЦИОННОГО ЗАКРЫТИЯ

Пилоты OS/80X и OS/80X-PN оснащенные отсечным устройством срабатывания по минимальному давлению, могут быть дополнительно оборудованы трехходовым клапаном взрывозащищенной конструкции для обеспечения дистанционного принудительного закрытия.



ТРЕХХОДОВОЙ КЛАПАН IT/3V ДЛЯ УПРАВЛЕНИЯ НАСТРОЙКОЙ (P_у макс. 50 бар)

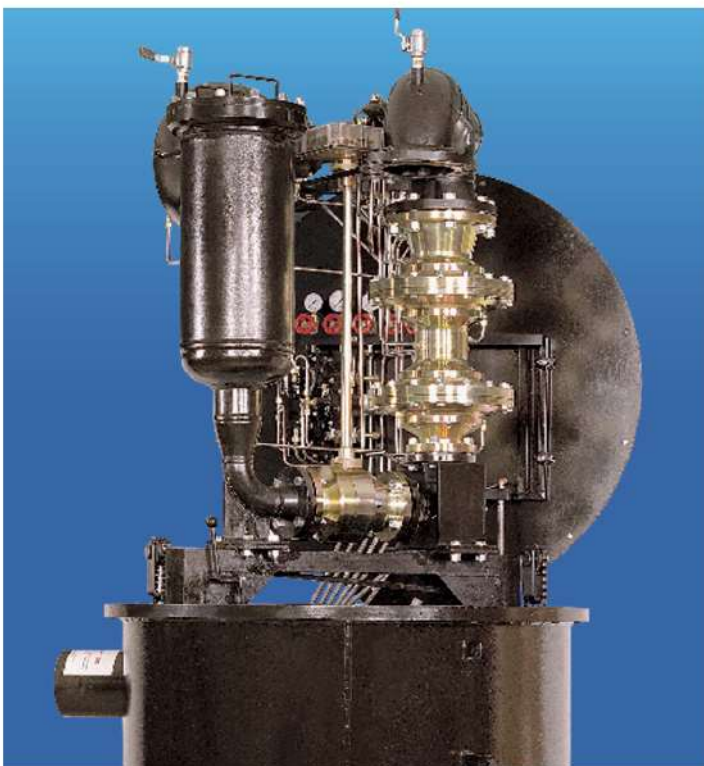
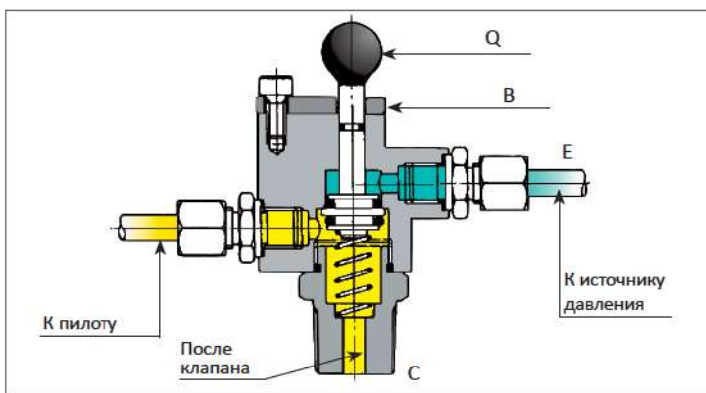
Позволяет управлять работой и настройкой OS/80X без необходимости изменения настроек регулятора.

Клапан устанавливается на линии управления пилотом OS/80X и подключается к подходящему источнику давления, способному создать давление, достигающее значения настройки OS/80X.

Клапан IT/3V – пружино-возвратного типа и оборудован предохранительной пластиной (B) на рычаге управления (Q).

Когда пластина (B) повернута, нажатие на рычаг (Q) открывает доступ давлению, подающемуся источником к чувствительному элементу, тем самым, делая возможным выполнение управления и контроля настройки.

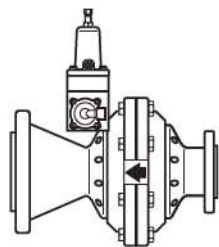
По завершение процедуры освобождение рычага восстанавливает нормальные условия функционирования. Предохранительная пластина (B) на рычаге препятствует случайному нажатию.



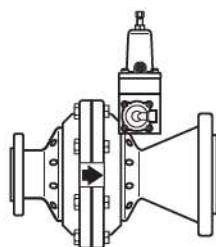
Подземная установка MIF/65

Установка

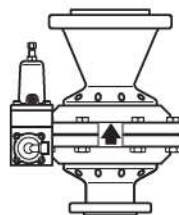
FL • FL-SR • FL-SRII • FL-SRS • FL-SRSII • FL с увеличенным выходным фланцем



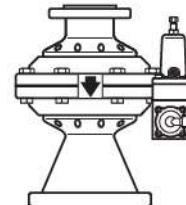
Горизонтальная установка
Справа налево



Горизонтальная установка
Слева направо

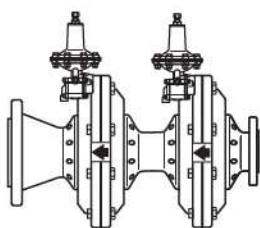


Вертикальная установка
Снизу вверх

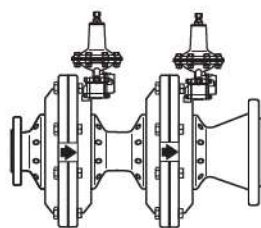


Вертикальная установка
Сверху вниз

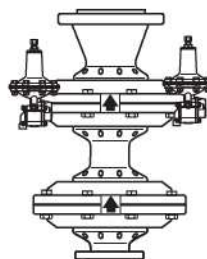
MFL • MFL-SR • MFL-SRII • MFL-SRS • MFL-SRSII • MFL с увеличенным выходным фланцем



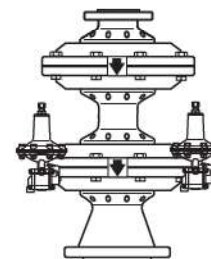
Горизонтальная установка
Справа налево



Горизонтальная установка
Слева направо

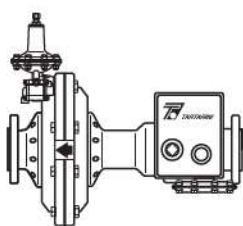


Вертикальная установка
Снизу вверх

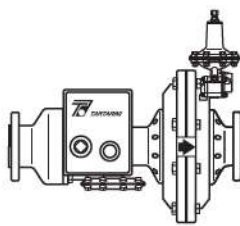


Вертикальная установка
Сверху вниз

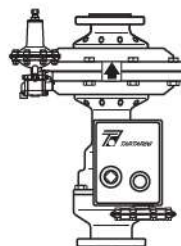
BFL • BFL-SR • BFL-SRII • BFL-SRS • BFL-SRSII • BFL с увеличенным выходным фланцем



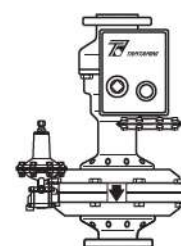
Горизонтальная установка
Справа налево



Горизонтальная установка
Слева направо



Вертикальная установка
Снизу вверх

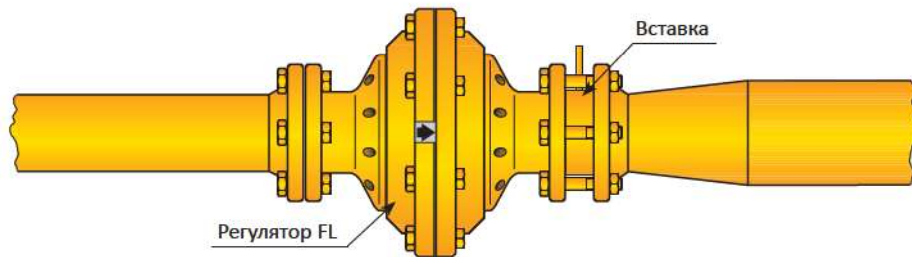


Вертикальная установка
Сверху вниз

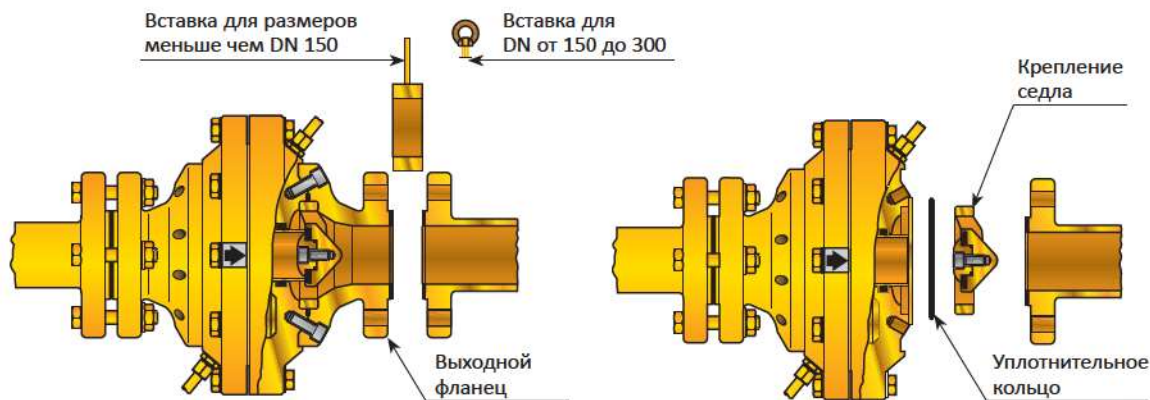
Регуляторы FL

Преимущества обслуживания

При проведении обслуживания обеспечивается легкий доступ к уплотнителю затвора, и в отличие от других регуляторов, нет необходимости демонтировать регулятор с линии или разбирать блок мембраны для замены уплотнения затвора.



Специальная вставка устанавливается на выходе регулятора, после демонтажа вставки легко демонтируется выходной фланец и открывается доступ к обойме седла затвора.



Габаритные размеры вставки. Номинальный диаметр DN в соответствии с выходным фланцем регулятора.

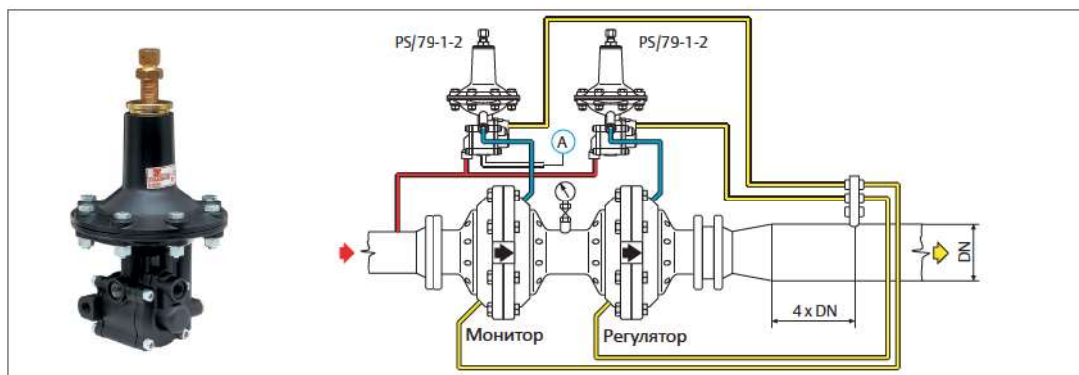
DN	S
25	30
40	40
50	50
65	60
80	60
100	60
150	80
200	100
250*	100
300*	80



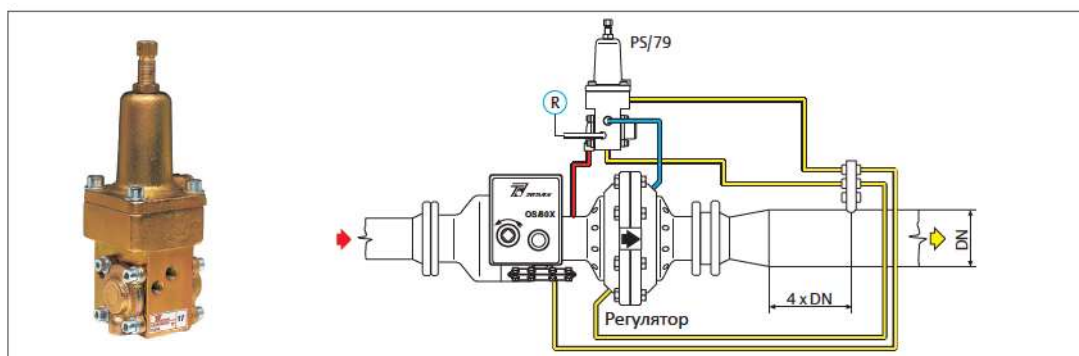
*Только по заказу

Примеры соединений

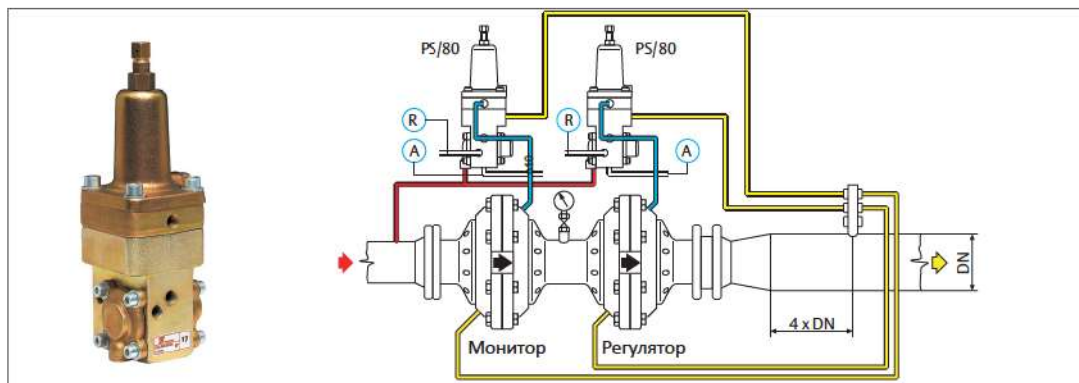
Серии
PS/79-1
PS/79-2



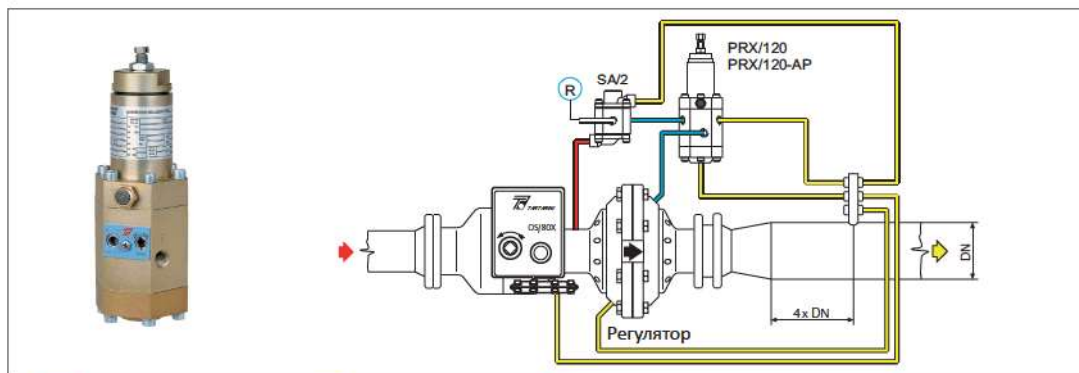
Серия
PS/79



Серия
PS/80



Серия
PRX



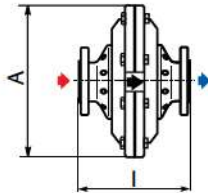
■ Входное давление
 ■ Управляющее давления
 ■ Выходное давление
 (A) В выходной газопровод или в безопасную зону
 (R) К водяной системе подогрева

Регуляторы FL

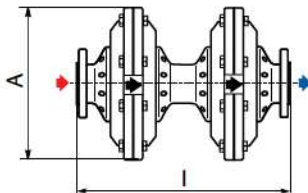
Габаритные размеры и вес

Стандартное исполнение и SR

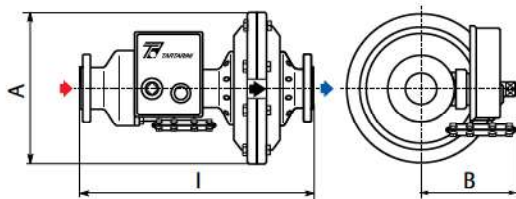
FL-BP



MFL-BP

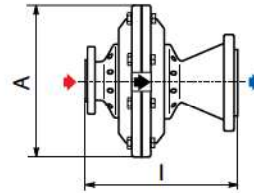


BFL-BP

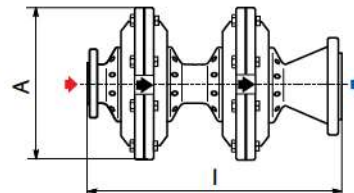


С увеличенным выходным фланцем и SRS

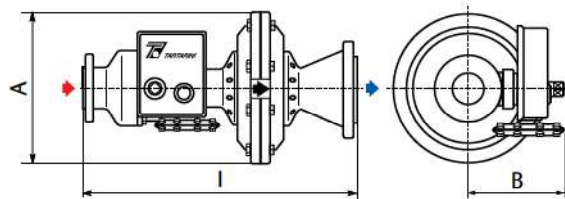
FL-BP



MFL-BP



BFL-BP



DN	Строительная длина – I (мм)			Размеры (мм)	
	PN 16 - ANSI 150			A	B
	FL-BP	MFL-BP	BFL-BP		
25	184	360	355	285	199
40	222	424	410	306	206
50	254	510	485	335	213
65	276	542	530	370	227
80	298	564	560	400	245
100	352	675	670	450	269
150	451	-	-	590	-

DN	Строительная длина – I (мм)			Размеры (мм)	
	PN 16 - ANSI 150			A	B
	FL-BP	MFL-BP	BFL-BP		
25x100	290	466	461	285	199
40x150	350	552	538	306	206
50x150	380	636	611	335	213
65x200	420	686	674	370	227
80x250	470	736	732	400	245
100x250	525	848	843	450	269
150x300	630	-	-	590	-

Вес стандартного исполнения и SR (кг)

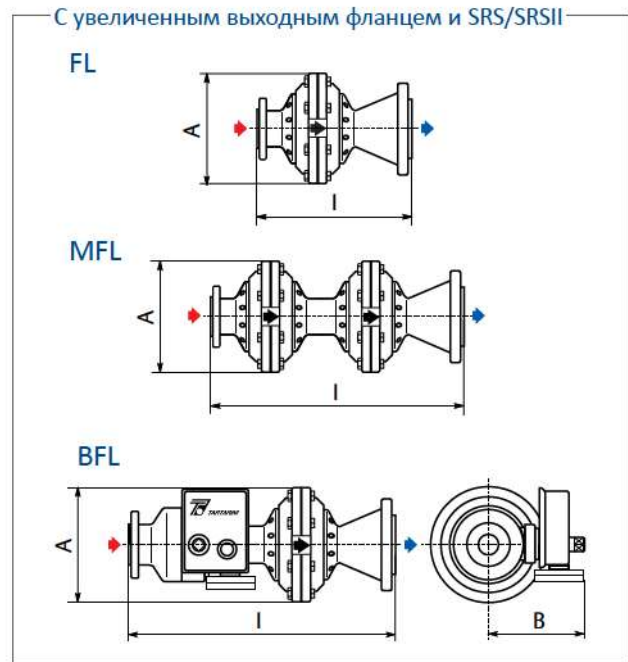
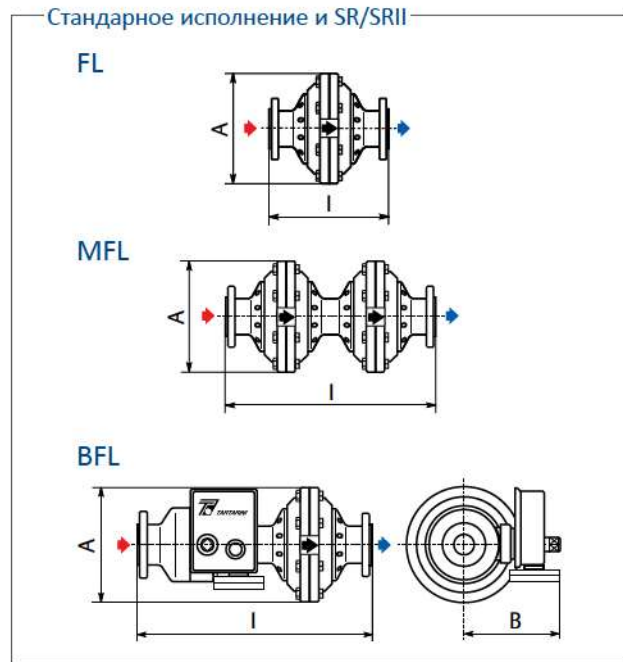
DN	PN 16 - ANSI 150		
	FL-BP	MFL-BP	BFL-BP
25	24	48	38
40	37	77	50
50	48	97	60
65	68	140	100
80	83	168	132
100	105	239	197
150	255	-	-

Вес исполнения с увеличенным фланцем и SRS (кг)

DN	PN 16 - ANSI 150		
	FL-BP	MFL-BP	BFL-BP
25x100	30	54	44
40x150	47	87	60
50x150	58	107	70
65x200	90	162	122
80x250	128	213	177
100x250	150	284	242
150x300	380	-	-

Резьбовые присоединения 1/4" NPT внутр. для подключения импульсных трубопроводов.

Габаритные размеры и вес



DN	Строительная длина – I (мм)			Размеры (мм)	
	ANSI 300 - ANSI 600			A	B
	FL	MFL	BFL		
25	210	385	390	225	199
40	251	450	445	265	206
50	286	535	515	287	213
65	311	574	560	355	227
80	337	600	600	400	245
100	394	720	710	480	269
150	508	-	-	610	-
200	610	-	-	653	-
250	752	-	-	785	-

Примечание: Для DN 200 ANSI 300 строительная длина является размером в 568 мм, для DN 250 ANSI 300 строительная длина является размером в 708 мм.


DN	Строительная длина – I (мм)			Размеры (мм)	
	ANSI 300 - ANSI 600			A	B
	FL	MFL	BFL		
25x100	300	475	480	225	199
40x150	370	569	564	265	206
50x150	400	649	629	287	213
65x200	440	703	689	355	227
80x250	500	763	763	400	245
100x250	525	851	841	480	269
150x300	660	-	-	610	-
200x400	750	-	-	653	-

Примечание: При использовании усиленной версии SRS-R для DN 150x300 габаритный размер увеличивается на 14 мм. Для DN 200x400 ANSI 300 строительная длина является размером в 722 мм.

Вес стандартного исполнения и SR/SRII (кг)			
DN	ANSI 300 - ANSI 600		
	FL	MFL	BFL
25	31	73	49
40	47	96	71
50	60	113	90
65	88	174	129
80	148	296	208
100	201	364	297
150	480	-	-
200	620	-	-
250	1190	-	-

Вес исполнения с увеличенным фланцем и SRS/SRSII (кг)			
DN	ANSI 300 - ANSI 600		
	FL	MFL	BFL
25x100	45	87	63
40x150	74	123	98
50x150	87	140	117
65x200	135	220	176
80x250	233	380	293
100x250	286	450	382
150x300	620	-	-
200x400	900	-	-

Резьбовые присоединения 1/4" NPT внутр. для подключения импульсных трубопроводов.

 Webadmin.Regulators@emerson.com

 Tartarini-NaturalGas.com

 Facebook.com/EmersonCIS

 Emerson RU&CIS

 Twitter.com/EmersonRuCIS

Emerson Automation Solutions

Страны Американских Континентов

МакКинни, Техас 75070 США

Тел: +1 800 558 5853

+1 972 548 3574

Европа

Болонья 40013, Италия

Тел: +39 051 419 0611

Челябинск 454003, Россия

Тел. +7 351 799 51 52

Азиатско-Тихоокеанский Регион

Сингапур 128461, Сингапур

Тел: +65 6770 8337

Ближний Восток и Африка

Дубай, ОАЭ

Тел: +971 4 811 8100

D104049XRU2 © 2017, 2022 Emerson Process Management Regulator Technologies, Inc. Все права защищены. 01/22.

Логотип Emerson является товарным знаком и знаком обслуживания компании Emerson Electric Co. Все остальные товарные марки являются собственностью соответствующих владельцев. Tartarini™ принадлежит одной из компаний в составе подразделения Emerson Automation Solutions корпорации Emerson Electric Co.

Изложенные в данном документе сведения носят исключительно информативный характер. Хотя были приложены все усилия для обеспечения их точности, они не подразумевают предоставление каких-либо явно выраженных или подразумеваемых гарантий на описанные в данном документе продукцию и услуги, их применение или пригодность для каких-либо целей. Все продажи регулируются нашими условиями и положениями, которые мы можем предоставить по запросу. Оставляем за собой право на внесение изменений и улучшений в конструкцию или технические характеристики данной продукции в любой момент без предварительного уведомления.

Emerson Process Management Regulator Technologies, Inc. не несет ответственности за выбор, использование или техническое обслуживание какой-либо продукции. Полную ответственность за надлежащий выбор, использование и обслуживание любого продукта Emerson Process Management Regulator Technologies, Inc. несет исключительно покупатель.

Emerson Process Management s.r.l

Emerson Automation Solutions - Stabilimento di/Site of: Castel Maggiore - Bologna

Sede Legale/Legal Entity: Piazza Meda 5, 20121 Milano, Italy

Sede Amministrativa/Administrative Headquarters: OMT Tartarini, Via Clodoveo Bonazzi 43,

40013 Castel Maggiore (Bologna), Italy

C.F. - P.I. e R.I. di MI 13186130152 - REA di MI/n.1622916

Direz. e Coord. (art. 2497 bis CC): EMERSON ELECTRIC CO. St. Louis (USA) Socio Unico

