

6. СВЕДЕНИЯ ОБ УТИЛИЗАЦИИ

6.1. Светильники не содержат дорогостоящих или токсичных материалов и комплектующих деталей, требующих утилизации. Утилизацию светильников проводят обычным способом.

7. ХРАНЕНИЕ

7.1. Условия хранения светильников должны соответствовать - группе условий хранения 4 по ГОСТ 15150-69.

8. СВИДЕТЕЛЬСТВО О ПРИЕМКЕ

8.1. Светильник НСП02 и НСП41 серии соответствует _____ (штамп ОТК) ТР ТС 004/2011 и признан годным к эксплуатации по ТУ 3461-001-78127115-2016 (Декларация соответствия : ЕАЭС N RU Д-РУ.АВ50.В.00394/19)

Дата выпуска

Упаковщик

9. ГАРАНТИЙНЫЕ ОБЯЗАТЕЛЬСТВА

9.1. Изготовитель гарантирует соответствие светильника требованиям технических условий при соблюдении правил эксплуатации, транспортирования, хранения и монтажа.

9.2. Гарантийный срок эксплуатации светильников 18 месяцев со дня продажи.
9.3. В случае обнаружения неисправности светильника или выхода его из строя до истечения гарантийного срока не по вине покупателя, следует обращаться в торгующую организацию, по месту продажи светильника или на предприятие-изготовитель.

9.4. При отсутствии даты продажи и штампа торгующей организации гарантийный срок исчисляется со дня изготовления светильника.

ООО « СТЗ ВЛАДАСВЕТ »



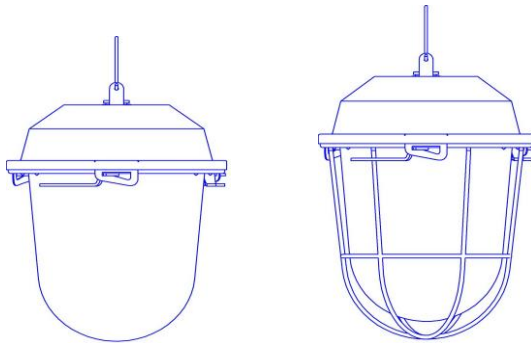
Светильники подвесные

серии 02 и 41

НСП 02, НСП 41

Паспорт

ТУ 3461-001-78127115-2016



Адрес предприятия-изготовителя:
141100, Московская область, г. Щелково,
ул. Октябрьская, дом 21, ООО « СТЗ ВЛАДАСВЕТ »

Заполняет торговое предприятие:
Дата продажи _____ (число, месяц, год)
Продавец _____ (подпись, штамп магазина)

1. НАЗНАЧЕНИЕ

1.1. Светильники подвесные с лампой накаливания серий НСП02 и НСП41 предназначены для общего освещения производственных помещений и вспомогательных помещений общественных зданий с повышенным содержанием пыли и влаги.

1.2. Светильники изготовлены по ТУ 3461-001-78127115-2016.

1.3. Светильники изготавливаются в исполнении УХЛ, категории размещения 2 по ГОСТ 15150-69 для работы в диапазоне температур окружающей среды от +1°C до +35°C и относительной влажности 80%.

1.4. Светильники подвешиваются на потолках, выполненных из любого строительного материала.

2. ТЕХНИЧЕСКИЕ ДАННЫЕ

2.1. Основные параметры и характеристики светильника

Номинальное напряжение, В	220 ± 10
Номинальная частота, Гц	50
Номинальная мощность лампы, Вт	*
Тип кривой силы света в горизонтальной плоскости по ГОСТ 8045-82	Круглосимм.
Тип кривой силы света в вертикальной плоскости по ГОСТ 17677-82	Косинусная
Класс светораспределения по ГОСТ 17677-82	Р
КПД % не менее	70
Габаритные размеры, мм	
серия НСП 02	Ø172x262
серия НСП 41	Ø172x275
Класс защиты от поражения электрическим током по ГОСТ 12.2.007.0	1
Степень защиты светильника от воздействия окружающей среды по ГОСТ 14254-96	IP53
Срок службы, лет, не менее	8

* Конкретное значение номинальной мощности ламп приведено в обозначении типов светильников указанных в таблице.

3. КОМПЛЕКТНОСТЬ

3.1. В комплект поставки изделия входят :
светильник в сборе - 1 шт. (лампа в комплект поставки не входит)
рассеиватель – 1 шт.
уплотнитель рассеивателя – 1 шт.
упаковка - 1 шт. (групповая)
паспорт по ГОСТ 2.601 в количестве 1 шт. на каждые 25 светильников, но не менее 1 шт. на заказ.

НСП02-100-001	НСП41-200-001	
НСП02-100-003	НСП41-200-003	

4. ТРЕБОВАНИЯ БЕЗОПАСНОСТИ

4.1. Все работы по монтажу и обслуживанию светильников при эксплуатации должны проводить специалисты только при отключенной сети питания.

Светильники должны быть надежно заземлены.

Замена ламп в светильниках, чистка светильников должна производиться не раньше, чем через 1 мин. после отключения питания.

Запрещается применять лампы, мощностью не соответствующей указанной в маркировке светильников.

5. ПОДГОТОВКА СВЕТИЛЬНИКА К РАБОТЕ , МОНТАЖ , ТЕХНИЧЕСКОЕ ОБСЛУЖИВАНИЕ

5.1. Распакуйте светильник и убедитесь в его комплектности.

5.2. Пропустите сетевые провода и провод защитного заземления через отверстие уплотнителя. Присоедините провода к контактам патрона и винту заземления.

5.3. Подвесьте светильник на крюк.

5.4. Вверните лампу, и присоедините рассеиватель с уплотнением к светильнику, закрыв три рычага.

5.5. Светильник готов к эксплуатации. Включите питание.

5.6. Чистку светильников от загрязнений и пыли следует проводить по мере необходимости, путем протирки поверхности влажной тряпкой, смоченной в мыльном растворе, а затем в чистой воде. Чистка должна проводиться не реже 1 раза в год.