

**CSK****Болтовой кабельный наконечник****Применения**

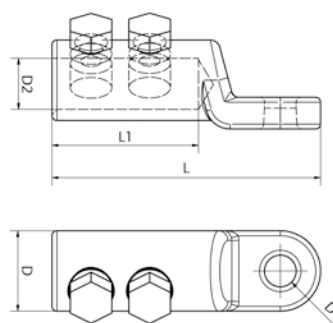
- Предназначен для подключения алюминиевых и медных жил класса 1 и 2 кабелей низкого и среднего напряжения
- Для внутренних и наружных применений

**Материал**

- Алюминий луженый

**Сертификаты**

- EN 61238-1

**Размеры**

L - общая длина  
 L1 - длина части трубы  
 D - внешний диаметр  
 D1 - диаметр отверстия  
 D2 - внутренний диаметр  
 Q - номинальное сечение  
 S - количество болтов

Тип	L мм	L1 мм	D мм	D1 мм	D2 мм	количество болтов
<b>CSK</b>	<b>6-50</b>	65	30	22	13	1
	<b>16-95</b>	65	30	22	13	1
	<b>50-150</b>	80	35	28	13	1
	<b>95-240</b>	110	60	33	13	2
	<b>240-400*</b>	135	75	40	16.5	2