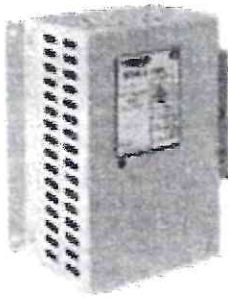


Блок питания типа БПНТ-1



Блок питания типа БПНТ-2
Наименование характеристики

Блоки питания серии БПНТ предназначены для обеспечения бесперебойным питанием (выпрямленным напряжением) устройств РЗА, установленных на энергообъектах с переменным оперативным током, в нормальном и аварийных режимах.

Блоки питания являются комбинированными и подключаются к двум трансформаторам тока защищаемого присоединения и трансформатору собственных нужд или к измерительному трансформатору напряжения. В режиме близкого короткого замыкания, при глубокой посадке напряжения, блоки обеспечивают питание от токовых входов.

Особенности блоков серии БПНТ:

- БПНТ-1 обеспечивает выходную мощность 32 W и имеет дополнительный выход для заряда внешних конденсаторных батарей, замедляющих снижение уровня напряжения на нагрузке после исчезновения тока и напряжения на входах блока питания.;

- БПНТ-2 имеет уменьшенные габариты по сравнению с БПНТ-1 за счет исключения одного из трансформаторов тока, повышения минимального тока до 8 А и ограничения выходной мощности (от токовых входов) до 23 W;

- БПНТ-3 имеет параметры БПНТ-2 и включает в себя два реле с дешунтирующими контактами повышенной мощности, чем обеспечивается возможность коммутации соленоидов отключения выключателей при токах до 150 А.;

- БПНТ-4 имеет параметры БПНТ-2 и включает в себя блок конденсаторов и устройство его заряда от цепи напряжения. Емкость блока конденсаторов - 100 мкF при напряжении 400 V.

Условия эксплуатации

Климатическое исполнение УХЛ или Т, категория размещения «3.1» по ГОСТ 15150-69.

Диапазон рабочих температур окружающего воздуха от минус 40 до плюс 55°С для исполнения УХЛ3.1 и от минус 20 до плюс 55°С для исполнения Т3.1

Группа механического исполнения М7 по ГОСТ 17516.1-90, при этом вибрационные нагрузки в диапазоне частот от 0,5 до 15 Hz с ускорением 3 g, в диапазоне частот от 16 до 100 Hz с ускорением 1 g.

Степень защиты оболочки блоков и контактных зажимов для присоединения внешних проводников IP00 по ГОСТ 14254-96.

Наименование характеристики	Тип блока			
	БПНТ-1	БПНТ-2	БПНТ-3	БПНТ-4
Номинальное входное напряжение питания, U _{вх. ном} , V	~100, 220		~100, 220, 240, 260	
Номинальный входной ток, I _{вх. ном} , A	5 (10)		5	
Напряжение заряда, V	220	-		400
Номинальная частота, Hz	50			
Рабочий диапазон входного напряжения по отношению к U _{вх. ном.} , %	от 80 до 115			
Рабочий диапазон входных токов при включении одного токового входа, A	от 4 до 150 (от 8 до 300)		от 8 до 150	
Рабочий диапазон входных токов, при включении двух токовых входов, A	от 2 до 150 (от 4 до 300)		от 4 до 150	
Длительно допустимый ток, A	5,5 (11)		5,5	
Диапазон изменения выходного напряжения, V	от 176 до 250			
Допустимый уровень пульсаций выходного напряжения в диапазоне его изменения, не более, %	12			
Выходная мощность, не менее, W:				
- при I _{вх.1} = 4 A (8 A); I _{вх.2} = 0, U _{вх.} = 0	20		-	
- при I _{вх.1} = 8 A; I _{вх.2} = 0, U _{вх.} = 0	-		23	
- при U _{вх.} = U _{вх. ном.} ; I _{вх.1} = I _{вх.2} = 0	50		32	
- при I _{вх.1} = 4 A (8 A); I _{вх.2} = 0; U _{вх.} = 0,8 U _{вх. ном.}	32		-	
- при I _{вх.1} = 8 A; I _{вх.2} = 0; U _{вх.} = 0,8 U _{вх. ном.}	-		32	
- при I _{вх.1} = I _{вх.2} = 4 A; U _{вх.} = 0	-		23	
- при I _{вх.1} = I _{вх.2} = 2 A (4 A); U _{вх.} = 0	20		--	
Потребляемая каждой токовой цепью мощность, не более, VA				
- при I _{вх.} = I _{ном.} ; U _{вх.} = U _{вх. ном.} ; P _{нагр.} = 0 ... 32 W	7			
- при I _{вх.} = I _{ном.} ; U _{вх.} = 0; P _{нагр.} = 32 W	70		-	
- при I _{вх.} = I _{ном.} ; U _{вх.} = 0; P _{нагр.} = 23 W	-		60	
Потребляемая цепью напряжения мощность, не более, VA				
- при U _{вх.} = U _{вх. ном.} ; P _{нагр.} = 32 W	70			
- при U _{вх.} = U _{вх. ном.} ; P _{нагр.} = 23 W	-		60	70
Термическая стойкость токовых цепей действию токов короткого замыкания в течение 1 с, A	150 (300)		150	
Габаритные размеры, не более, mm	260x207x98	175x208x100	260x248x172	285x209x155
Масса, не более, kg	7	5	6,5	8

Примечание - В скобках приведены значения токов при параллельном включении первичных обмоток трансформаторов тока для БПНТ-1.

Габаритные и установочные размеры приведены на рисунках 1, 2, 3 и 4, схемы подключения на рисунках 5, 6 и 7.

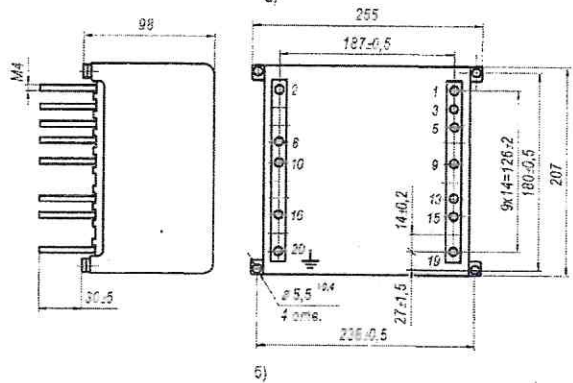
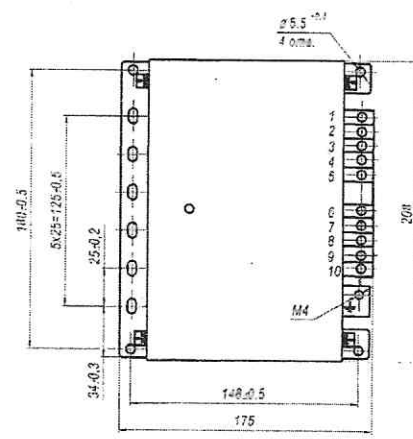
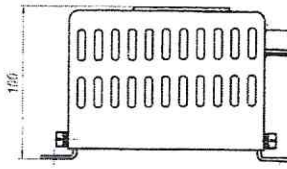
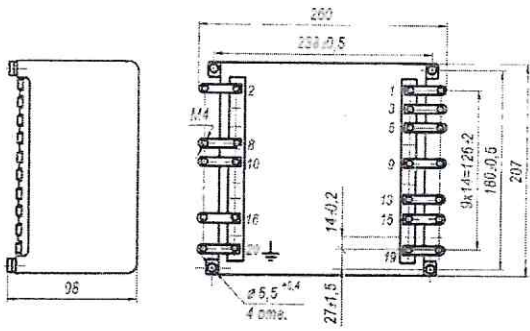


Рисунок 1 – Габаритные, установочные, присоединительные размеры блока БПНТ-1
Размеры без предельных отклонений максимальные
Маркировка выводов дана условно.

Рисунок 2 – Габаритные, установочные, присоединительные размеры блока БПНТ-2
Размеры без предельных отклонений максимальные
Маркировка выводов дана условно.

а – переднее присоединение
б – заднее присоединение

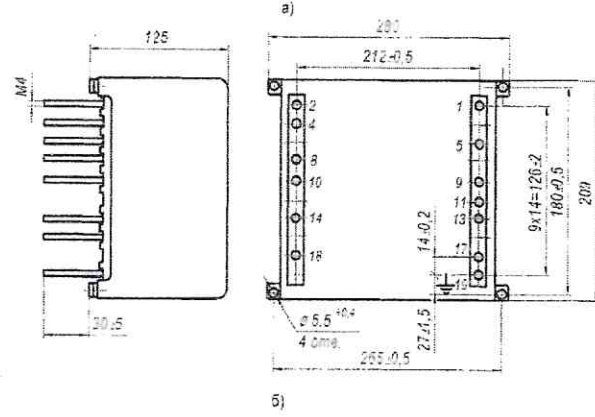
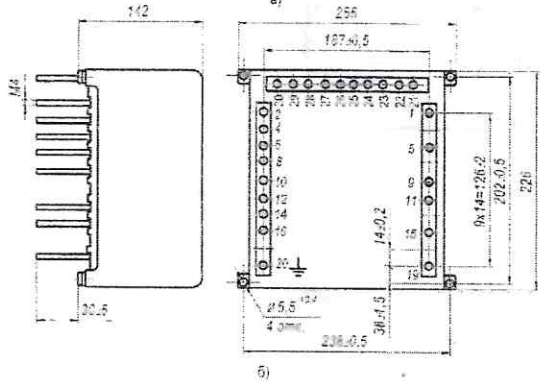
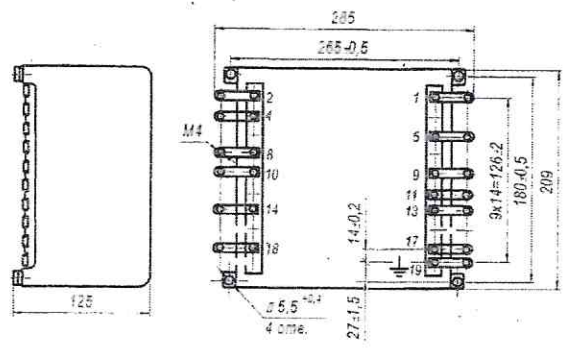
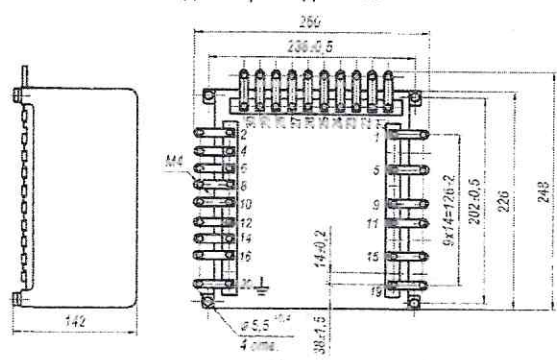
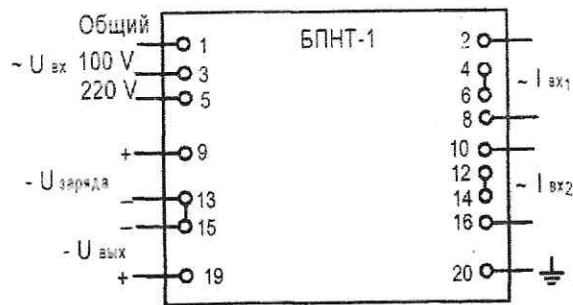


Рисунок 3 – Габаритные, установочные, присоединительные размеры блока БПНТ-3
Размеры без предельных отклонений максимальные
Маркировка выводов дана условно.

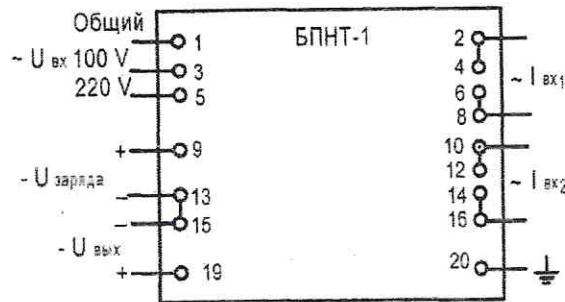
Рисунок 4 – Габаритные, установочные, присоединительные размеры блока БПНТ-4
Размеры без предельных отклонений максимальные
Маркировка выводов дана условно.

а – переднее присоединение
б – заднее присоединение

а – переднее присоединение
б – заднее присоединение

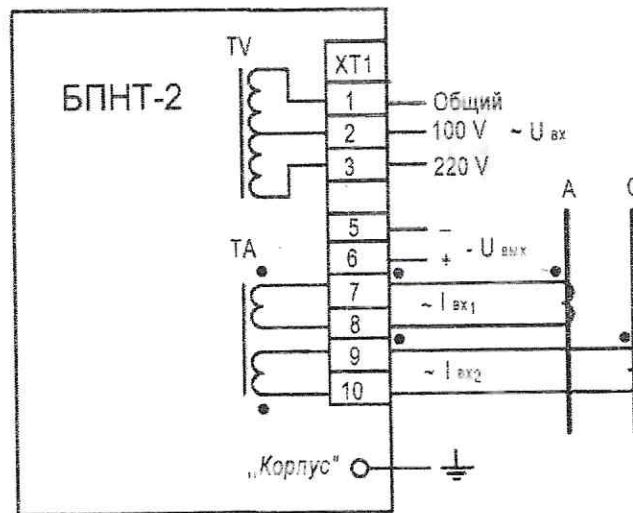


а)

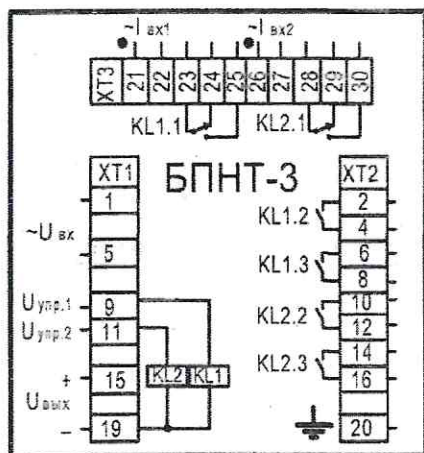


б)

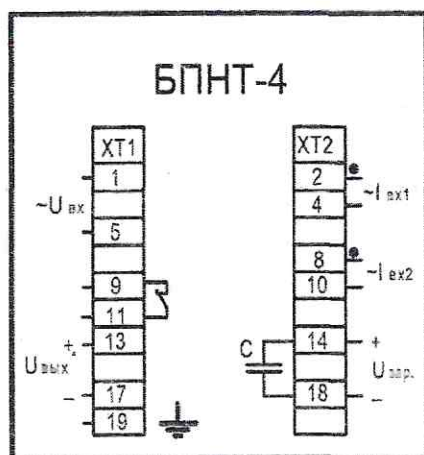
Рисунок 5 – Схема электрическая подключения блока БПНТ-1
 а) БПНТ-1 I ном.=5 А, последовательное включение обмоток трансформатора;
 б) БПНТ-1 I ном.=10 А, параллельное включение обмоток трансформатора



Для обеспечения надежной работы блока при всех видах К.З. трансформатор ТА должен включаться на разность токов фаз А и С. Одноименные зажимы токовых цепей обозначены точкой.
 Рисунок 6 – Схема электрическая подключения блока БПНТ-2



а)



б)

Для обеспечения надежной работы блоков при всех видах К.З. токовые входы должны включаться на разность токов фаз А и С.

Одноименные зажимы токовых цепей обозначены точкой.

Рисунок 7 – Схема электрическая подключения блоков БПНТ-3, БПНТ-4

а) БПНТ-3;
б) БПНТ-4

Номенклатурный номер

БПНТ-1	09 203 002 1*
БПНТ-2	09 203 003 1
БПНТ-3	09 203 004 1*
БПНТ-4	09 203 005 1*

* Блоки поставляются с универсальным комплектом деталей присоединения.

Конструкция

Элементы блоков смонтированы на механически прочном цоколе и защищены от внешних воздействий металлическим кожухом. На цоколе блока расположены контактные зажимы, обеспечивающие подключение двух медных проводников номинальным сечением до 1,5 мм² или одного медного проводника номинальным сечением до 2,5 мм², сформированных в кольцо, и соответствуют второму классу ГОСТ 10434-82. Для крепления блоков предусмотрены четыре отверстия под винт М5, расположенные по углам цоколя. Контактные зажимы для присоединения внешних проводников выполнены под винт М4.

Блоки БПНТ-1, БПНТ-3, БПНТ-4 предназначены для переднего и заднего (винтом или шпилькой) присоединения внешних проводников и поставляются с универсальным комплектом деталей присоединения, блок БПНТ-2 предназначен только для переднего присоединения проводников.

Блоки имеют световую сигнализацию о наличии выходного напряжения

Структура условного обозначения

БПНТ-Х Х 3.1

БПНТ – блок питания от цепей напряжения и тока;

Х – порядковый номер разработки: 1, 2, 3, 4;

Х3.1 – климатическое исполнение (УХЛ или Т) и категория размещения (3.1) по ГОСТ 15150-69.

При заказе необходимо указать:

- обозначение типа блока;
- климатическое исполнение и категорию размещения: УХЛ3.1 или Т3.1;
- номер технических условий.