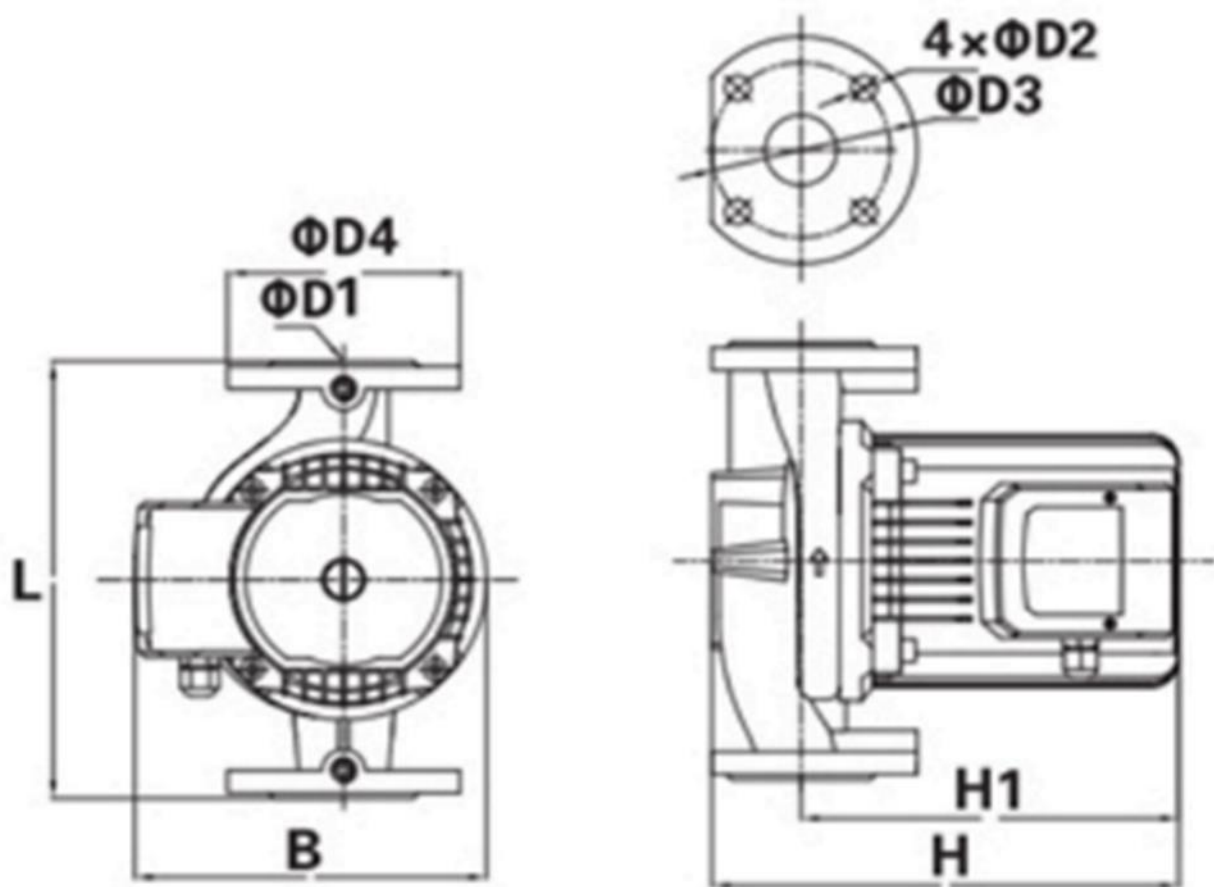


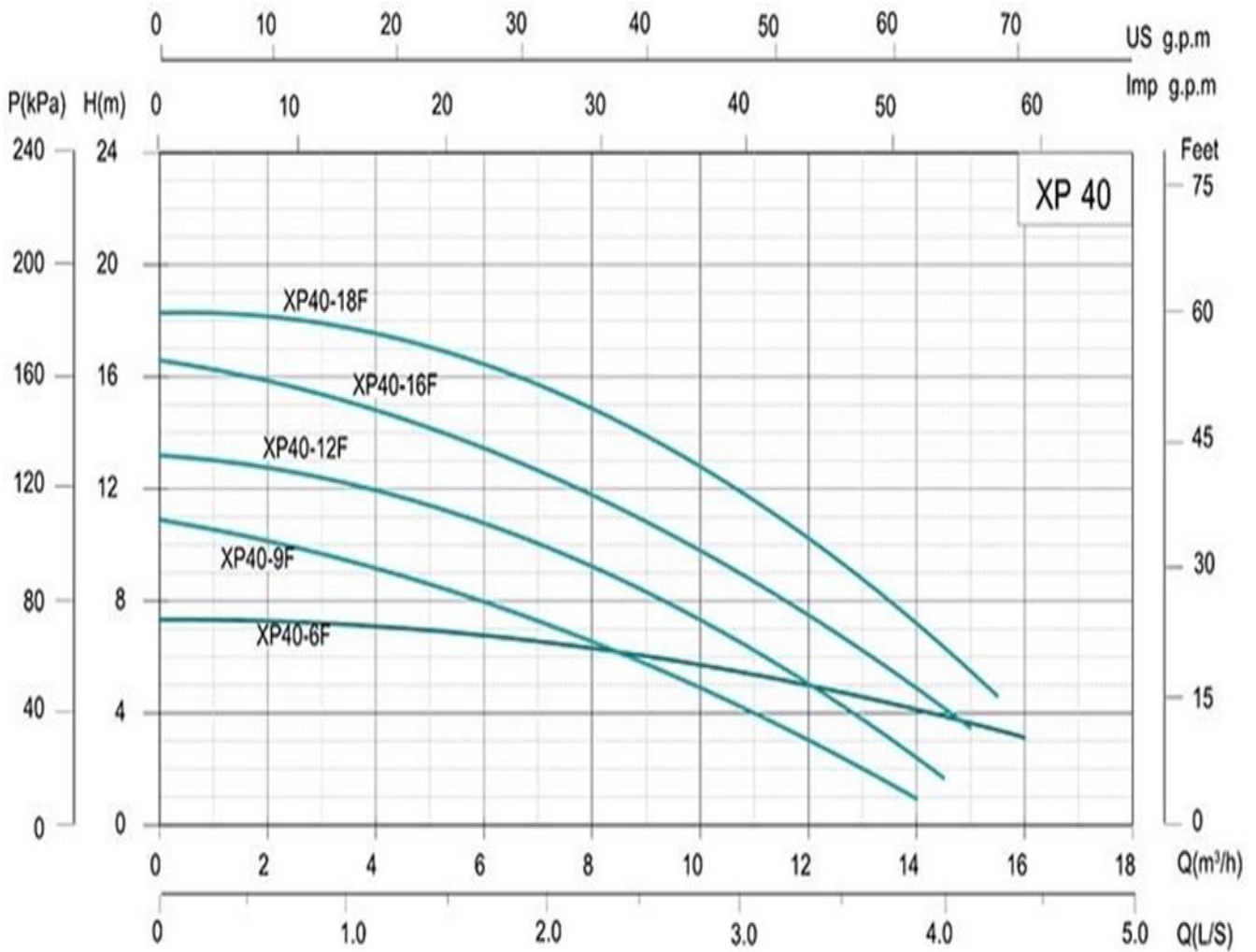


# **Односкоростной циркуляционный насос XR 40-12F-250**



Модель	Размер ( мм )					Патрубок		Вес нетто(кг)
	H	H1	L	G	B	DN насоса	DN переходника	
XP40-9F-250	255	200	250	DN40	200	40	40	14.5
XP40-12F-250	265	210	250	DN40	215	40	40	18
XP50-12F-280	280	220	280	DN50	215	50	50	20
XP50-16F-280	280	220	280	DN50	215	50	50	21
XP65-12F-300	290	220	300	DN65	215	65	65	24

## Графические характеристики



## Характеристики

Бренд	Shimge
Вес	18
Вид насоса	Циркуляционный
Гарантийный срок, мес.	12 мес
Диаметр перекачиваемых частиц	0.2 мм
Длина сетевого шнура	1.3 м
Качество воды	Чистая
Класс защиты корпусов электронного оборудования	IP44
Количество скоростей	1 шт
Максимальная температура окружающей среды	+40 град.
Максимальная температура рабочей жидкости	+110 град.
Максимальный напор	12 м
Максимальное рабочее давление	10 бар
Материал корпуса	Чугун
Материал рабочего колеса	Технополимер
Минимальная температура окружающей среды	+5 град.
Минимальная температура рабочей жидкости	-10 град.
Напряжение сети	220~240 В
Перекачиваемые среды	Чистая вода
Потребляемая мощность (W)	700 Вт
С заменяемой мембраной	Нет
Состояние	Новое
Страна производитель	Китай
Тип присоединения	Фланцевое
Тип ротора	"Мокрый"
Частота тока	50 Гц