

HEINE OMEGA® 500
HEINE OMEGA® 500 UNPLUGGED
with LED and XHL Illumination



HEINE OMEGA® 500
HEINE OMEGA® 500 UNPLUGGED
with LED and XHL Illumination

DEUTSCH	3
ENGLISH	6
FRANÇAIS	9
ESPAÑOL	12
ITALIANO	15
SVENSKA	18
NEDERLANDS	21
DANSK	24
NORSK	27
SUOMI	30
PORTUGUÊS	33



HEINE OMEGA® 500

HEINE OMEGA® 500 UNPLUGGED

mit LED und XHL Beleuchtung



Lesen und befolgen Sie diese Gebrauchsanweisung und bewahren Sie sie zum späteren Nachschlagen auf.

Zweckbestimmung

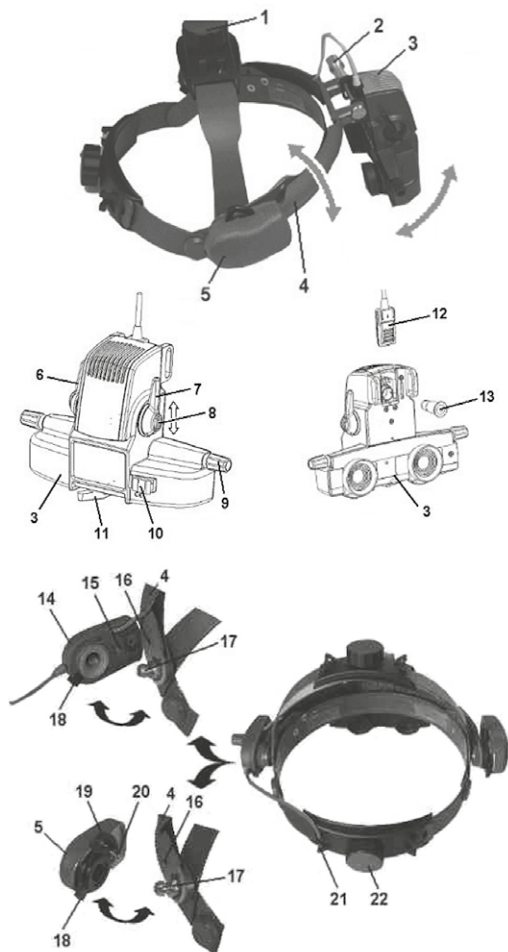
Das indirekte Ophthalmoskop HEINE OMEGA® 500 ist ein netz- oder batteriebetriebenes Instrument, das eine Beleuchtungseinrichtung sowie eine Untersuchungsoptik zur Untersuchung von Media (Kornea, Kammerwasser, Linse und Glaskörper) und der Retina besitzt. Die Anwendung des Produkts darf nur durch qualifiziertes medizinisches Fachpersonal und in professionellen Einrichtungen des Gesundheitswesens erfolgen.

Warn- und Sicherheitsinformation

⚠️ WARNUNG! Dieses Symbol macht auf eine möglicherweise gefährliche Situation aufmerksam. Die Nichtbeachtung kann zu leichten oder mittleren Verletzungen führen. (Hintergrundfarbe gelb, Vordergrundfarbe schwarz).

⚠️ HINWEIS! Dieses Symbol wird für Informationen bezüglich Inbetriebnahme, Betrieb oder Wartung verwendet, die wichtig, jedoch nicht mit Gefahren verbunden sind.

Produktübersicht



- 1 Kopfband-Höhen-Verstell-Knopf
- 2 Justierknopf
- 3 Optikeinheit
- 4 Optikträger
- 5 Rasthebel
- 6 Filterhebel
- 7 Blendenhebel
- 8 Rastschieber
- 9 Drehknopf
- 10 Halterung für Mitbeobachteraufsatz
- 11 Bedieneinheit
- 12 Lampenabdeckung
- 13 Lampe
- 14 Helligkeitsregler HC50 L
- 15 Führungszapfen
- 16 Bohrung für Führungszapfen
- 17 Zapfen
- 18 Entriegelung
- 19 Rastplatte
- 20 Führungszapfen
- 21 Kabelführung
- 22 Kopfband Größen-Verstellknopf
- 23 Segmentabdeckung
- 24 Verbindungskabel HC 50 L mit UNPLUGGED-Steckerbuchse

Inbetriebnahme

Der Helligkeitsregler HC 50 L kann mit XHL Lampen und dem LED Modul verwendet werden.

Das OMEGA 500 kann mit HEINE LED oder 5 Watt XHL Beleuchtung betrieben werden.

Die Inbetriebnahme und Bedienung der HEINE Stromquellen sind in einer separaten Gebrauchsanweisung beschrieben.

Betrieb mit dem HEINE® mPack oder EN50

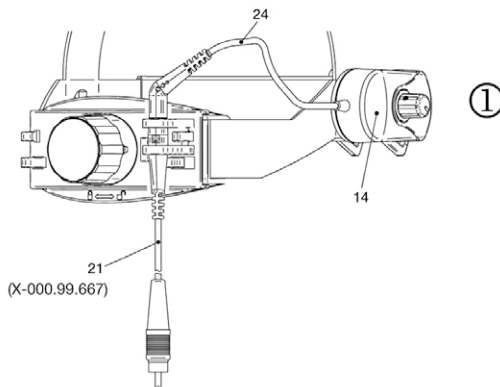
Für den Betrieb des OMEGA 500 mit dem mPack oder EN50 verbinden Sie das kurze Kabel (24) des Helligkeitsreglers HC 50 L (14) mit dem Verbindungskabel (Cinch) und befestigen Sie dieses an der Kabelführung (21). Schließen Sie das Verbindungskabel (Cinch) am mPack oder EN50 an (Abb.1).

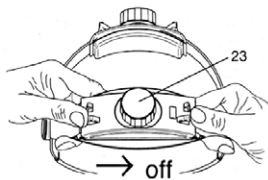
Betrieb mit mPack UNPLUGGED

Für den Betrieb des OMEGA 500 mit dem mPack UNPLUGGED entfernen Sie am Kopfband zuerst die hintere Segmentabdeckung (23). Dazu schieben Sie die Segmentabdeckung in Pfeilrichtung vom Kopfband (Abb. 2). Dann montieren Sie das mPack UNPLUGGED am Kopfband. Dazu unterstützen Sie mit der linken Hand das Kopfband und schieben mit dem rechten Daumen das mPack UNPLUGGED nach links, bis es hörbar einrastet. Schließen Sie das kurze Verbindungskabel (24) vom Helligkeitsregler HC 50 L (14) am mPack UNPLUGGED an (Abb. 3).

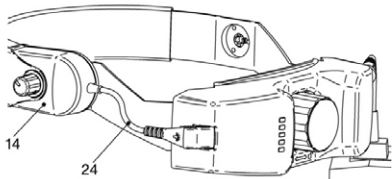
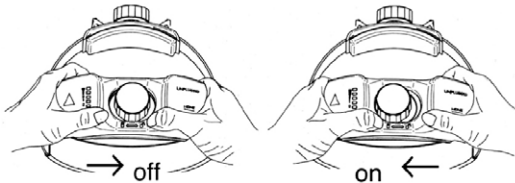
Betrieb mit Steckertrafo für HC50 L Kopfbandregler

Für den Betrieb des OMEGA 500 mit dem Steckertransformator verbinden Sie das kurze Kabel (24) des Helligkeitsregler HC 50 L (14) mit dem Verbindungskabel (UNPLUGGED-Stecker) und befestigen Sie dieses an der Kabelführung (21). Schließen Sie das Verbindungskabel (Cinch-Stecker) am Steckertrafo an (Abb. 1).

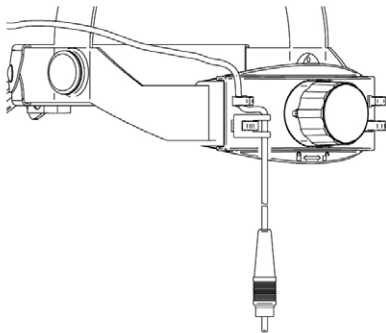




②



③



④

Lösen des Kopfbandreglers HC 50 L und Rasthebels zum Umbau
 Sie können die Bedienelemente Kopfbandregler HC 50 L (14) und Rasthebel (5) bei Bedarf auf der linken oder rechten Seite des Kopfbandes befestigen. Drücken Sie zum Lösen auf die Entriegelung (18) und ziehen Sie gleichzeitig die Bedienelemente vom Kopfband ab.

Justierung der Optik

Lösen Sie den Justierknopf (2), so dass die Optikeinheit (3) frei beweglich ist (der Knopf lässt sich nach Abschrauben und Vertauschen der Achse auch für Linkshand-Bedienung anordnen). Setzen Sie das Instrument auf und justieren Sie Umfang- und Höhenverstellung (22) (bzw. 1) auf bequemen und rutschfreien Sitz des Kopfbandes. Der hintere Kopfbandteil ist schwenkbar und selbststrahlend. Führen Sie die Optikeinheit so nah wie möglich vor Ihre Augen und beobachten Sie, ohne zu akkomodieren, den Leuchtfleck auf einer Fläche im Abstand von 30 – 40 cm. Ein kleiner Gegenstand (z. B. Bleistift) muss scharf erkennbar sein (in den Okularen sind Linsen mit 2 D eingesetzt). Brillenträger blicken durch evtl. vorhandenes Fernteil. Richten Sie die Optikeinheit so aus, dass der Leuchtfleck vertikal im Blickfeld zentriert erscheint, und arretieren Sie den Justierknopf (2). (Gegebenenfalls muss der Sitz des Kopfbandes korrigiert oder durch Drücken des Rasthebels (5) und Schwenken des Optikträgers (4) eine andere Arbeitsposition gewählt werden). Eine horizontale Dezentrierung des Leuchtflecks lässt sich durch geringfügiges Drehen des Kopfbandes beseitigen. Justieren Sie die PD-Einstellung, indem Sie abwechselnd mit dem rechten und dem linken Auge ein Objekt im Leuchtfleck betrachten und das zugehörige Okular so verschieben, dass das Objekt exakt im Zentrum des Blickfeldes erscheint. Nehmen Sie das Instrument ab und überzeugen Sie sich, dass die PD symmetrisch eingestellt ist. Wiederholen Sie ggf. die Einstellung. Die richtige Justierung der Optikeinheit ist vor allem für die Untersuchung durch enge Pupillen äußerst wichtig. Eine Änderung der Einstellung ist im Allgemeinen nur bei Benutzer-Wechsel erforderlich. Jedem Instrument sind zwei Plangläser beigegefügt, die bei Bedarf nach Abschrauben der Okulare gegen die 2 D-Linsen ausgetauscht werden können.

Bedienung des OMEGA 500

Grundeinstellung

Schalten Sie das Instrument über den Drehknopf (Helligkeitsregler) am Helligkeitsregler HC 50 L ein. Blendenhebel (7) und Filterhebel (6) in die obere Position zum Anschlag bringen (großes, weißes Leuchtfeld). Bedienhebel (11) in Mittelstellung bringen. Vertikale Leuchtrichtung, Drehknopf (9) etwa auf die Mitte des Einstellbereichs drehen. Stellen Sie die Okulare auf Ihre PD oder auf Skalenmitte ein.

Einstellung der Helligkeit

Stellen Sie mit dem Helligkeitsregler HC 50 L (14) oder mithilfe der angeschlossenen Stromquelle die Helligkeit ein.

Verwenden Sie das OMEGA 500 mit LED-Beleuchtung, stellen Sie bitte zuerst eine hellere Lichtintensität mit dem HC 50 L ein, die Sie anschließend dimmen.

Rastschieber

Die Blendenhebel (7) und Filterhebel (6) können mit dem Rastschieber (8) verriegelt werden, um ein versehentliches Verstellen der Bedienhebel zu vermeiden.

Blendenhebel

Mit dem Blendenhebel (7) können 3 verschieden große Leuchtfelder und ein diffuses Leuchtfeld eingestellt werden. Die Wahl des Leuchtfeldes richtet sich unter anderem nach der Größe der Patientepupille. Für lichtempfindliche Patienten und für bestimmte Untersuchungen, z. B. in der Peripherie, kann das diffuse Leuchtfeld vorteilhaft sein.

Filterhebel

Mit dem Filterhebel (6) lassen sich unabhängig von dem gewählten Leuchtfeld ein Interferenz-Rotfilter, ein Blaufilter und ein Gelbfilter in den Beleuchtungsstrahlengang einschalten.

Synchrone Verstellung von Konvergenz und Parallaxe

Diese Eigenschaft stellt durch eine gleichzeitige Verstellung des Beobachtungs- und Beleuchtungsstrahlenganges eine Untersuchung bei jeder Pupillengröße mit bestmöglicher Stereoopsis bzw. Qualität sicher. Stellen Sie bei dilatierter Pupille den Bedienhebel (11) auf der Unterseite des Instrumentes auf die Position für „große Pupille“ ein (großer Kreis). Bei kleinen Pupillen stellen Sie diesen Hebel einfach auf die andere Position für „kleine Pupillen“ ein (kleiner Kreis). Der Bedienhebel (11) kann kontinuierlich in seinem Verstellbereich eingestellt werden, um die Stereoopsis und den Beleuchtungsstrahlengang für alle Pupillengrößen zu optimieren. Mit dem Drehknopf (9) kann der Beleuchtungsstrahl vertikal geschwenkt werden.

Bedienung des OMEGA 500 Kopfbands

Position des Optikträgers festlegen

Der Optikträger (4) ist schwenkbar und lässt sich mit Rasthebel (5) in mehreren Positionen verriegeln (hochgeschwenkt: Ruheposition, abgeschwenkt: Arbeitsposition 1 und 2). Zum Entriegeln müssen Sie auf den Rasthebel (5) drücken und ihn gleichzeitig drehen. Versuchen Sie nicht, den Optikträger gewaltsam auf- oder abzuschwenken. Üben Sie diesen Vorgang mehrmals, um sich mit der Handhabung vertraut zu machen.

Bei richtiger Justierung und ruckfreiem Abschwenken muss die Optikeinheit immer in die gleiche Arbeitsposition zurückkehren.

Befestigen des Helligkeitsreglers

Achten Sie beim Aufsetzen des Helligkeitsreglers HC 50 L (14) darauf, dass der Führungszapfen (15) in der dafür vorgesehenen Bohrung (16) des Optikträgers (4) sitzt. Klemmen Sie das Verbindungskabel zwischen Stromquelle und Kopfbandregler HC 50 L in die Kabelführung (21) auf der Rückseite des Kopfbandes.

Befestigen des Rasthebels

Achten Sie vor dem Aufsetzen des Rasthebels (5) darauf, dass die Rastplatte (19) vollständig nach oben geschwenkt ist. Drücken Sie hierzu auf die Rastplatte (19) und drehen diese gleichzeitig nach oben. Stellen Sie sicher, dass der Optikträger (4) sich in der unteren Position befindet und der Führungszapfen (20) in die dafür vorgesehene Bohrung (16) eingreift. Drücken Sie erst dann den Rasthebel (5) gegen den Zapfen (17), bis er einrastet.

Mitbeobachteraufsatz

Der optional lieferbare Mitbeobachter-Aufsatz wird bei Bedarf auf die Halterung (10) am Binokularteil aufgeschoben.

Hygienische Wiederaufbereitung

Die Anweisung erhalten Sie:

- unter www.heine.com
- als Papierversion zugeschiedt auf Anfrage bei genannter Kontaktadresse

Wartung

Für das Gerät schreiben wir als Hersteller keine sicherheitstechnische Kontrolle (STK) gemäß MPBetreib V, § 6 Sicherheitstechnische Kontrollen, Bezug Anlage 1 vor.

Wechseln der Lichtquelle (XHL und LED Modul)

⚠ Lassen Sie das Gerät vor dem Lampenwechsel abkühlen. Trennen Sie das Gerät von der Stromversorgung. Lösen Sie den Justierknopf (2), so dass die Optikeinheit (3) frei beweglich ist. Schieben Sie die Lampenabdeckung (12) nach oben. Ziehen Sie dabei nicht am Kabel. Schwenken Sie die Optikeinheit (3) so weit, dass Sie die Lampe (13) aus der Fassung ziehen können. Wischen Sie die Kuppe der neuen Lampe ggf. sorgfältig mit einem weichen Tuch ab. Setzen Sie die neue Lampe so ein, dass der Justierstift am Lampensockel in der Aussparung der Fassung sitzt. Setzen Sie die Lampenabdeckung (12) zurück in die Führung der Optikeinheit (3) und schieben Sie die Lampenabdeckung bis in die unterste Position.

Service

Das Gerät besitzt keine Komponenten, die einen vom Anwender durchgeführten Service benötigen.

Allgemeine Hinweise

🔧 Die Garantie für das gesamte Produkt erlischt bzw. gilt auch nicht, bei Verwendung von nicht originalen HEINE Produkten, nicht originalen Ersatzteilen, und wenn Eingriffe (insbesondere Reparaturen oder Modifikationen) von Personen vorgenommen wurden, die nicht von HEINE autorisiert sind.

Nähere Informationen hierzu erhalten Sie unter www.heine.com. Die zu erwartende Betriebs-Lebensdauer beträgt bei bestimmungsgemäßen Gebrauch und Einhaltung der Warn- und Sicherheitsinformationen sowie der Wartungshinweise bis zu 7 Jahre. Über diesen Zeitraum hinaus, kann das Produkt, sofern es sich in einem sicheren und ordnungsgemäßen Zustand befindet, weiter verwendet werden.

Das indirekte Ophthalmoskop OMEGA 500 erfüllt in seiner Originalverpackung die Transportbedingungen nach ISO 15004-1.

Das OMEGA 500 stimmt mit der Norm ISO 10943 überein.

Allgemeine Warnhinweise

⚠ Überprüfen Sie das Gerät vor jedem Gebrauch hinsichtlich seiner einwandfreien Funktion. Verwenden Sie das Gerät nicht, wenn Sie Beschädigungen oder ein Blinken der Beleuchtung feststellen.

Verwenden Sie das Gerät nicht in feuer- oder explosionsgefährdeter Umgebung (z. B. durch Sauerstoff oder Anästhesiemitteln). Das Produkt darf nicht in starke Magnetfelder eingebracht und verwendet werden wie z.B. MRT.

Modifizieren Sie das Gerät nicht.

Verwenden Sie nur original HEINE Teile, Ersatzteile, Zubehör und Stromquellen.

Lassen Sie Reparaturen nur von qualifiziertem Fachpersonal durchführen.

Lagern und benutzen Sie das Gerät nur in trockener und staubfreier Umgebung.

Verwenden Sie das OMEGA 500 nur in Kombination mit den HEINE Ophthalmoskopierlupe(n).

Untersuchen Sie mit möglichst geringer Helligkeit und stellen Sie sicher, dass die Beleuchtung nach jeder Untersuchung ausgeschaltet wird. Die ärztliche Sorgfaltspflicht ist stets zu beachten.

Blindgefahr! Mit Lupen nicht in helle Lichtquellen blicken.

Brandgefahr! Setzen Sie die Ophthalmoskopierlupe keinem direkten Sonnenlicht aus.

Benutzen Sie das OMEGA 500 nur, wenn das Linsensystem ausreichend sauber ist.

Lassen Sie dem OMEGA 500 genügend Zeit, um sich bei starken Temperaturänderungen an die Umgebungstemperatur anpassen zu können.

Wechseln Sie die Okularlinse bitte nur in sauberer Umgebung, um eine Verschmutzung des Geräteinneren zu vermeiden.

Gefährdung durch Licht

Da anhaltende intensive Lichtexposition die Netzhaut schädigen kann, sollte die Anwendung des Geräts zur Augenuntersuchung nicht unnötig verlängert und die Helligkeit nicht höher eingestellt werden, als zur klaren Beobachtung der Zielstruktur notwendig ist. Die Expositions dosis für die photochemische Gefährdung der Netzhaut ist das Produkt aus Bestrahlungsstärke und Expositions dauer. Wenn die Bestrahlungsstärke auf die Hälfte reduziert wird, darf die Expositionszeit verdoppelt so lang sein, um den maximalen Grenzwert zu erreichen.

Obwohl keine akuten optischen Gefährdungen durch direkte oder indirekte Ophthalmoskope festgestellt wurden, wird empfohlen, dass die Intensität des Lichts, das in das Patientenaugengelenk wird, auf ein minimales Maß reduziert wird, das zur Untersuchung notwendig ist. Kinder, Aphakiker und Menschen mit Augenerkrankungen haben ein höheres Risiko. Das Risiko kann auch dann erhöht sein, wenn die untersuchte Person während der letzten 24 Stunden bereits schon einmal mit diesem oder einem anderen ophthalmologischen Instrument untersucht wurde. Dies trifft insbesondere dann zu, wenn das Auge einer Funduskamera ausgesetzt war.

Achtung – Das Licht dieses Instruments ist möglicherweise schädlich. Das Risiko einer Augenschädigung erhöht sich mit der Bestrahlungsdauer. Eine Bestrahlungsdauer mit diesem Instrument bei maximaler Intensität von länger als (siehe folgende Tabelle) führt zu einer Überschreitung des Richtwerts für Gefährdung.

Expositionsangaben

Gerätetyp	Arbeitsabstand* [mm]	Dauer [min]
OMEGA 500 XHL	400	4
OMEGA 500 LED	400	35

*) zwischen Gerät und A.R. 16D Ophthalmoskopierlupe

Entsorgung

🗑 Das Produkt muss einer getrennten Sammlung von Elektro- und Elektronikgeräten zugeführt werden. Es sind die jeweils landesspezifischen Entsorgungsregeln zu beachten.


Im Anhang finden Sie die Tabellen

- Elektromagnetische Störgrößen – Anforderungen und Prüfungen
- Technische Daten
- Erläuterung der verwendeten Symbole

HEINE OMEGA® 500

HEINE OMEGA® 500 UNPLUGGED

with LED and XHL Illumination

 Please read and follow these instructions for use and keep them for future reference.

Intended use


The indirect Ophthalmoscope HEINE OMEGA® 500 is an AC-powered or battery powered device, containing illumination and viewing optics intended to examine the media (cornea, aqueous, lens and vitreous) and the retina of the eye.


The product must only be used by qualified medical professionals and in professional healthcare facilities.

For U.S. only:

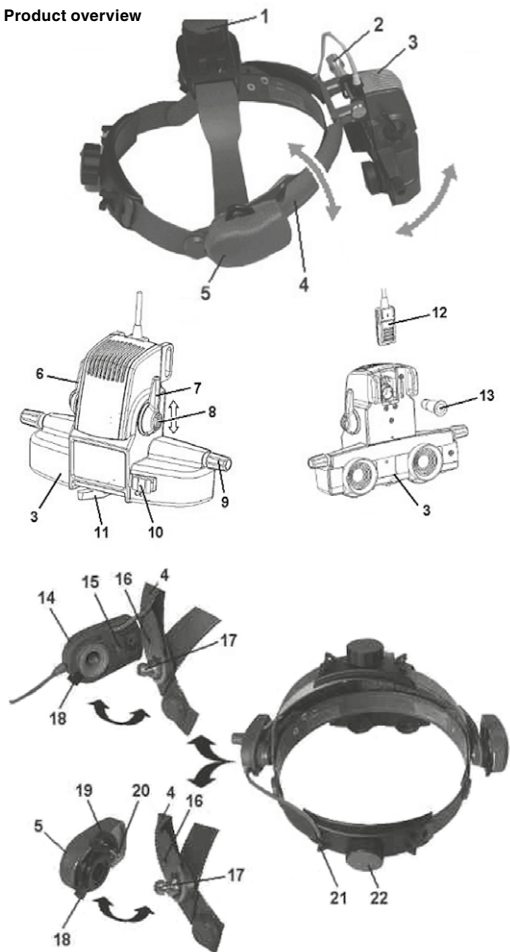
 **Federal law restricts this device to sale by or on the order of a Physician or Practitioner.**

Warnings and safety information

 **CAUTION!** This symbol indicates potential hazardous situations. Ignoring the corresponding instructions may lead to dangerous situations of mild to moderate extent. (Background color yellow; foreground color black).


 **NOTE!** This symbol indicates valuable advice in terms of set up, operation or maintenance, as applicable. Notes are important, but not related to hazardous situations.

Product overview



- 1 Headband height adjustment knob
- 2 Adjustment knob
- 3 Optics unit
- 4 Optics overband
- 5 Position control
- 6 Filter Control
- 7 Aperture Control
- 8 Control Locks
- 9 Rotary knob
- 10 Mount for Teaching Mirror
- 11 Operating lever
- 12 Bulb cover
- 13 Lamp
- 14 Brightness control HC 50 L
- 15 Guide pin
- 16 Hole for guide pin
- 17 Pin
- 18 Release
- 19 Detent plate
- 20 Guide pin
- 21 Cable guide
- 22 Headband size adjustment knob
- 23 Segment cover
- 24 HC 50 L connecting cable with UNPLUGGED socket

Setting up

 The HC 50 L brightness controller can be used with XHL lamps and the LED module.

OMEGA 500 can be used with HEINE LED or 5 Watt XHL bulbs. The setup and operation of the HEINE power sources are described in a separate instruction document.

Operation with the HEINE® mPack or EN50

To operate the OMEGA 500 with the mPack or EN50, connect the short cable (24) from the HC 50 L brightness control (14) to the connecting cable (Cinch) and secure it in the cable guide (21). Connect the connecting cable (Cinch) to the mPack or the EN50 (Fig.1).

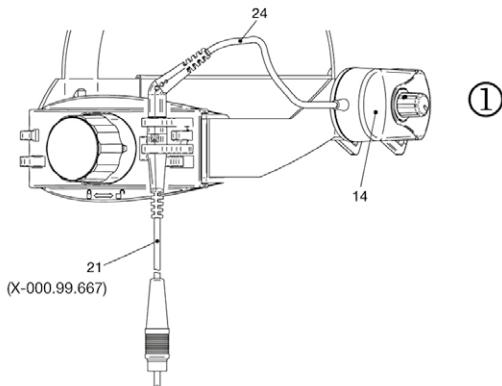
Operation with the mPack UNPLUGGED

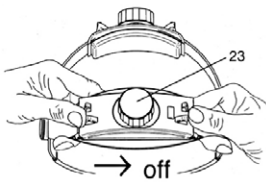
To operate the OMEGA 500 with the mPack UNPLUGGED, first remove the cover from the rear segment (23) on the headband. To do this, slide the segment cover from the headband in the direction of the arrow (Fig. 2).

Next, fit the mPack UNPLUGGED to the headband. To do this, hold the headband with your left hand and using your right thumb, slide the mPack UNPLUGGED to the left until it latches audibly. Connect the short cable (24) from the HC 50 L brightness control (14) to the mPack UNPLUGGED (Fig. 3).

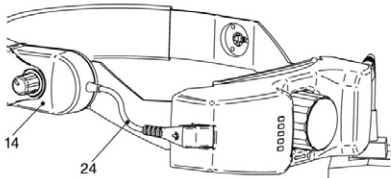
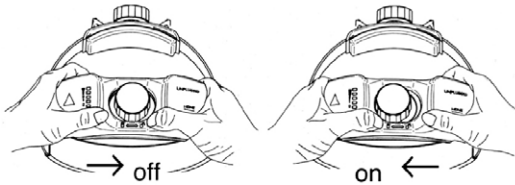
Operation with Power supply for HC 50 L brightness controller

To operate the OMEGA 500 with power supply, please connect the short cable (24) of the brightness controller HC 50 L (14) with the connection cable (UNPLUGGED connector) secure it in the cable guide (21). Connect the connecting cable (Cinch plug) with the power supply (Fig. 1).

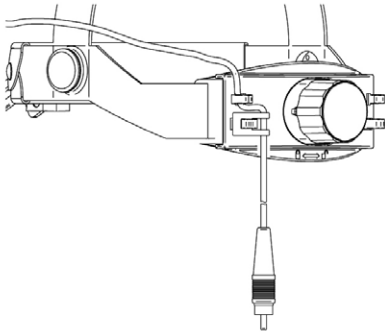




②



③



④

Removing the headband rheostat HC 50 L and position control
The control of the HC 50 L (14) and the position control (5) can be fitted on the right- or left-hand side of the headband according to preference. To remove, press the release (18) and pull the control off the headband.

Adjusting the optics

Unscrew the control (2) so that the optics unit (3) is free to move. (The position of this control can be reversed for left-handed operation if required). Place the instrument on your head and adjust the height and circumference by means of the adjusters (22) and (1) until a comfortable fit is achieved. The rear part of the headband can be pivoted and is self-latching. Adjust the optics to a position as close as possible to your eyes and view the light spot at a distance of about 30 – 40 cm without accommodating. A small, pencil-sized object should be sharply-focused (the eyepieces incorporate 2D lenses. Spectacle wearers should examine through the "far" part of the spectacle lens). Adjust the optics unit so that the light spot appears centered vertically in position of the headband or to choose an alternative working position by pressing your view and screw the adjuster knob in (2). (It may be necessary to correct the lever (5) and swiveling the optics overband into a different position. If the light spot needs horizontal adjustment, simply rotate the headband slightly to the side. Adjust and fine-tune the PD setting by closing first one then the other eye and observing an object in the middle of the light spot while adjusting the appropriate eyepiece. Repeat until the object is in the middle of the field of view, and a single image is obtained. Take off the instrument and check that the PD is symmetrically adjusted. If not, repeat the selection procedure as above. Correct adjustment of PD is particularly important when examining through a small pupil. Each user should adjust the setting to match his-own PD. Every instrument includes two plano lenses, which can be exchanged for the 2D lenses which are fitted as standard equipment. Always use the OMEGA 500 with plano or the 2D lenses. Make sure that you change the plano lenses under clean conditions to avoid that particles enter the optics.

Operation OMEGA 500

Basic Adjustments

Switch the instrument on by means of the rotary knob (brightness control) on the HC 50 L brightness controller. Aperture wheel (7) and filter wheel (6) should be rotated upwards to select the large aperture with white light. Control (11) should be in the middle position. The beam control (9) should be in the mid-position. Slide the eyepieces into position to match your P.D. or select the mid-position on the scale.

Setting the brightness

Adjust the brightness using the HC 50 L (14) brightness controller or the connected power source.

If you use OMEGA 500 with LED, please adjust a slightly higher brightness initially and reduce the brightness afterwards.

Control Locks

The aperture (7) and filter controls (6) can be locked into position by means of the lock (8) to avoid unintentional operation.

Aperture Control

3 different aperture sizes and a diffuser aperture can be selected by means of the aperture control (7). The choice of aperture depends mainly on the size of the patient's pupil. The diffuser is useful for photophobic patients and the examination of the periphery.

Filter Control

The filter control (6) can be used to select an interference red-free filter, a blue or a yellow filter which can be introduced into the illumination beam.

Synchronized adjustment of Convergence and Parallax

This feature ensures the best possible stereopsis and image quality for any pupil size by simultaneous adjustment of the observation and illumination beams. For a dilated pupil, move the control (11) underneath the instrument to the large circle position. For a small pupil, move the control to the small circle position. The control (11) can be positioned anywhere between these two settings to select the optimum parallax and stereopsis (convergence) for any pupil size. The illumination beam can be adjusted vertically by the control (9).

Teaching Mirror

The optional teaching mirror can be slid onto the fixture (10) of the optics.

Operation OMEGA 500 Headband

Selecting the position of the optics overband

The overband (4) swivels and can be fixed into the following positions by means of the position lock (5) (upwards for the rest position, down for working positions 1 or 2). To release the overband, press the position lock control (5) and rotate it. Do not try to force the overband up or down. With practice a comfortable working position can be selected and, when properly adjusted, the optics unit will always return to the desired working position.

Fitting the headband rheostat HC 50 L

When fitting, ensure that the guide pin (15) of the headband rheostat HC 50 L (14) locates correctly in the opening (16) of the overband (4). Locate the connecting cord between the power source and the headband rheostat in the cord clip (21) at the back of the headband.

Fitting the position control

Before fitting the position control (5) ensure that the positioning plate (19) is swiveled upwards as far as possible. To do this, press the positioning plate (19) and swivel it upwards simultaneously. Ensure that the optics overband is in the lower position and that the guide pin (20) locates in the opening (16). Now press the position control (5) on to the guide (17) until it clicks into place.

Hygienic reprocessing

The instruction is available:

- online at www.heine.com
- in a paper version which you can request from the address listed

Maintenance

Changing the light source (XHL and LED module)


 First allow the instrument to cool down.

Disconnect the instrument from the power source. Unscrew the control (2) so that the optics unit (3) is free to move. Slide the bulb cover (12) upwards. Do not pull on the cord. Swivel the optics unit (3) to enable the bulb (13) to be pulled out of the bulbholder. Clean the glass dome of the new bulb carefully with a soft cloth. Insert the new bulb so that the locating pin on the bulb body fits into the guide in the bulbholder. Re-fit the bulb cover (12) into the optics unit (3) and slide the bulb cover back down into position.

Service

The device has no components serviceable by the end-user.

General notes


 The warranty for the entire product is invalidated if non-genuine HEINE products or non-original parts are used and if repairs or modifications are made to the device by persons not authorized by HEINE. For more information, please visit www.heine.com.

The expected life cycle amounts with designated use and the observation of warning and safety information as well as the maintenance instructions up to 7 years. Beyond this period, the product may continue to be used if it is in a safe and good condition.

The indirect ophthalmoscope OMEGA 500 in its original packaging meets the requirements for transport according to ISO 15004-1.

OMEGA 500 meets the requirements according to EN ISO 10943.

General warnings

 Check the correct operation of the device before use! Do not use the device if there are visible signs of damage or the light begins to flash.

Do not use the device in fire or explosive risk area (e.g. oxygen saturated or anaesthetic environments).

This product is not allowed to enter or be used in areas with strong magnetic fields e.g. MRI scanners.

Do not modify the device.

Use only original HEINE parts, spare parts, accessories and power sources.

Repairs shall only be carried out by qualified persons.

Store and use the device in dry and dust-free environments only!

Use the OMEGA 500 only in combination with the HEINE ophthalmoscopy lenses.

Use as little light as possible for the examination and ensure that the light is switched off after each examination. Please always consider your medical duty of care.

Do not look into bright light sources by means of loupes. Hazard of glare.

Avoid the ophthalmoscope lens to be exposed to direct sunlight. Hazard of fire.

Only use the OMEGA 500 when the lenses are clean.

Let OMEGA 500 accommodate to ambient conditions when the instrument is cold.

Change the ocular lens only in a clean environment in order to avoid dust to enter the OMEGA 500.

Light exposure hazard

Because prolonged intense light exposure can damage the retina, the use of the device for ocular examination should not be unnecessarily prolonged, and the brightness setting should not exceed what is needed to provide clear visualization of the target structures. The retinal exposure dose for a photochemical hazard is a product of the radiance and the exposure time. If the value of radiance were reduced in half, twice the time would be needed to reach the maximum exposure limit.

While no acute optical radiation hazards have been identified for direct or indirect ophthalmoscopes, it is recommended that the intensity of light directed into the patient's eye be limited to the minimum level which is necessary for diagnosis. Infants, aphakes and persons with diseased eyes will be at greater risk. The risk may also be increased if the person being examined has had any exposure with the same instrument or any other ophthalmic instrument using a visible light source during the previous 24 hours. This will apply particularly if the eye has been exposed to retinal photography.


Caution – The light emitted from this instrument is potentially hazardous. The longer the duration of exposure, the greater the risk of ocular damage. An exposure time with this instrument at maximum intensity of longer than (see table below) will lead to the guideline hazard value being exceeded.

Exposure guidelines

Instrument type	Working distance* [mm]	Duration [min]
OMEGA 500 XHL	400	4
OMEGA 500 LED	400	35

*) from instrument to A.R. 16D ophthalmoscopy lens

Disposal

 The product must be recycled as separated electrical and electronic devices. Please observe the relevant state-specific disposal regulations.

The appendix contains following tables

- Electromagnetic disturbances – Requirements and tests
- Technical specification
- Explanation of the used symbols

HEINE OMEGA® 500

HEINE OMEGA® 500 UNPLUGGED

avec les éclairages HEINE LED et XHL



Lire et suivre attentivement le présent mode d'emploi et le conserver pour pouvoir le consulter ultérieurement.

Utilisation prévue

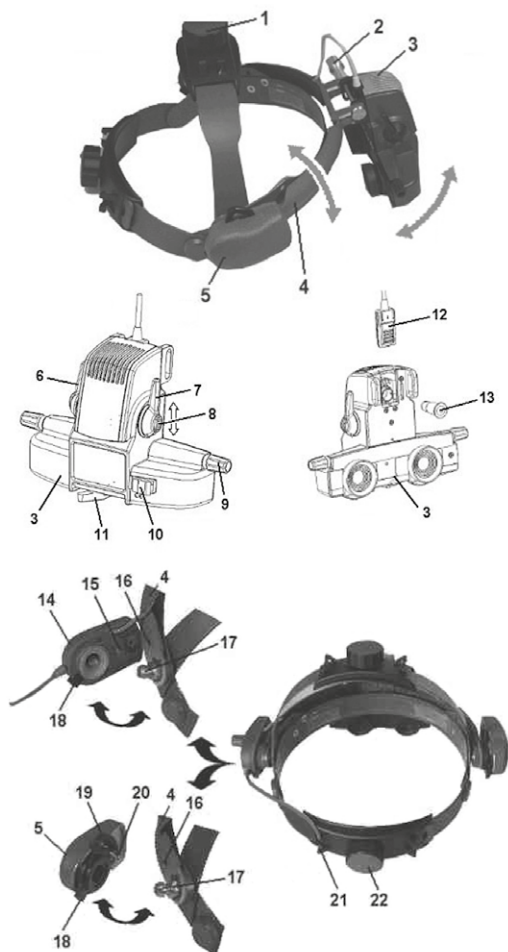
L'ophtalmoscope indirect HEINE OMEGA® 500 est un instrument fonctionnant sur secteur ou sur batterie équipé d'un dispositif d'éclairage et d'un système optique pour l'examen de l'uvée (cornée, humeur aqueuse, lentille et corps vitreux) et de la rétine. Le produit ne doit être utilisé que par du personnel médical qualifié dans des établissements professionnels de santé.

Mises en garde et consignes de sécurité

AVERTISSEMENT ! Ce symbole indique une situation potentiellement dangereuse. Le non-respect des consignes peut entraîner des accidents corporels mineurs à modérés. (Fond jaune, premier plan noir.)

REMARQUE ! Ce symbole est utilisé pour des informations concernant la mise en service, le fonctionnement ou l'entretien qui sont importants mais qui n'entraînent pas de danger.

Vue d'ensemble du produit



- 1 Bouton de réglage de hauteur du bandeau
- 2 Bouton de réglage
- 3 Unité optique
- 4 Support d'optique
- 5 Levier de verrouillage
- 6 Levier de filtre
- 7 Levier de diaphragme
- 8 Poussoir d'encliquetage
- 9 Bouton rotatif
- 10 Fixation pour miroir de second observateur
- 11 Levier de commande
- 12 Couvre-ampoule
- 13 Ampoule
- 14 Régulateur de luminosité HC 50 L
- 15 Tenon de guidage
- 16 Orifice pour tenon de guidage
- 17 Pivot
- 18 Déverrouillage
- 19 Plaque d'encliquetage
- 20 Tenon de guidage
- 21 Guide-câble
- 22 Bouton de réglage de tour de tête
- 23 Cache-segment
- 24 Câble de connexion HC 50 L avec prise UNPLUGGED

Mise en service

Le régulateur de luminosité HC 50 L peut être utilisé avec des ampoules XHL et le module LED.

L'ophtalmoscope OMEGA 500 peut être utilisé avec les éclairages HEINE LED ou 5 watts XHL. La mise en service et l'utilisation des sources de courant HEINE sont décrites dans un mode d'emploi distinct.

Fonctionnement avec HEINE® mPack ou EN50

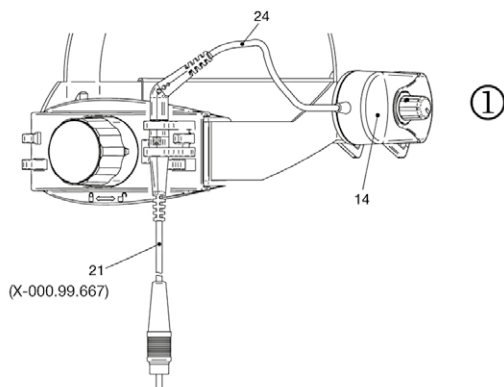
Pour faire fonctionner le OMEGA 500 avec le mPack ou le EN50, connecter le câble court (24) du régulateur de luminosité HC 50 L (14) avec le câble de connexion (Cinch) et le fixer sur le guide-câble (21). Raccorder le câble de connexion (Cinch) sur le mPack ou EN50 (figure 1).

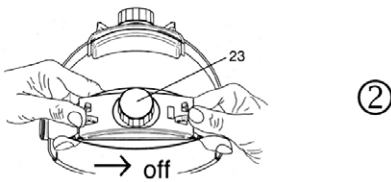
Fonctionnement avec mPack UNPLUGGED

Pour faire fonctionner le OMEGA 500 avec le mPack UNPLUGGED, enlever d'abord le cache-segment (23) à l'arrière du bandeau. Pour ce faire, pousser le cache-segment dans le sens de la flèche pour le retirer du bandeau (figure 2). Ensuite, monter le mPack UNPLUGGED sur le bandeau. À cet effet, soutenir le bandeau de la main gauche et pousser le mPack UNPLUGGED avec le pouce droit vers la gauche jusqu'à ce qu'il s'encliquète de manière audible. Raccorder le câble de connexion court (24) du régulateur de luminosité HC 50 L (14) sur le mPack UNPLUGGED (figure 3).

Utilisation avec transformateur à fiche

Pour utiliser l'ophtalmoscope OMEGA 500 avec le transformateur à fiche, connecter le câble court (24) du régulateur de luminosité HC 50 L (14) avec le câble de connexion (fiche UNPLUGGED) et le fixer sur le guide-câble (21). Raccorder le câble de connexion (fiche Cinch) sur le transformateur à fiche (figure 1).





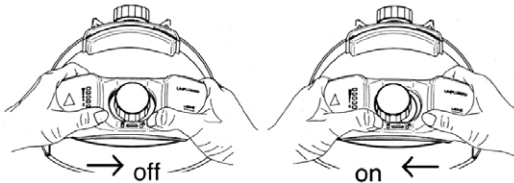
②

Retrait du régulateur HC 50 L et du levier d'encliquetage pour le changement de côté

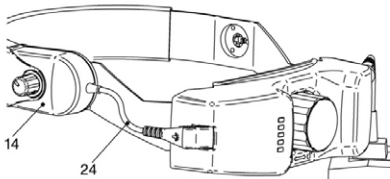
Les éléments de commande, régulateur HC 50 L (14) et levier d'encliquetage (5), peuvent être fixés indifféremment sur le côté droit ou gauche du bandeau. Pour ce faire, appuyer sur le déverrouillage (18) et retirer simultanément les éléments de commande du bandeau.

Réglage de l'optique

Dévisser le bouton de réglage (2) pour que l'unité optique (3) soit libre (la position de ce bouton peut être inversée une fois le bouton dévisser pour l'utilisation par un gaucher si nécessaire). Placer l'instrument sur votre tête et régler le tour de tête et la hauteur grâce aux boutons (22) et (1) jusqu'à obtention d'une position confortable. La partie arrière du bandeau est orientable et se ferme automatiquement. Amener l'unité optique dans la position la plus proche possible de vos yeux et observer le spot lumineux sur une surface distante de 30 à 40 cm sans faire d'efforts d'accommodation. La mise au point doit être parfaite sur un petit objet (un crayon par exemple) (les oculaires comportent des lentilles 2D). Les porteurs de lunettes doivent regarder dans la partie « vision de loin » de leurs verres correcteurs le cas échéant. Régler l'unité optique de façon à ce que le spot lumineux apparaisse centré verticalement dans le champ de vision et bloquer le bouton de réglage (2). (Il peut être nécessaire de corriger la position du bandeau ou de choisir une position de travail différente en appuyant sur le levier d'encliquetage (5) et faisant pivoter le support d'optique (4)). Si le spot lumineux nécessite un décentrage horizontal, faire simplement glisser légèrement le bandeau de côté. Régler l'écartement inter-pupillaire en fermant d'abord un oeil puis l'autre et regarder un objet dans le spot lumineux tout en réglant l'oculaire correspondant de façon à ce que l'objet apparaisse exactement au centre du champ de vision. Retirer l'instrument de votre tête et vérifier que l'écartement inter-pupillaire est réglé de manière symétrique. Recommencer si nécessaire le réglage. Un bon réglage de l'unité optique est avant tout particulièrement important pour les examens en présence de pupilles étroites. En règle générale, il n'est nécessaire de modifier le réglage qu'en cas de changement d'utilisateur. Chaque instrument dispose de deux verres plats que l'on pourra échanger avec les lentilles 2D au besoin après avoir dévisser les oculaires.



③



④

Manipulation du OMEGA 500

Réglage de base

Allumer l'instrument au moyen du bouton rotatif du régulateur de luminosité HC 50 L. Placer le levier de diaphragme (7) et le levier de filtre (6) en butée en position haute (grande ouverture, champ lumineux blanc). Placer le levier de commande (11) en position médiane. Pour le réglage vertical du faisceau, tourner le bouton rotatif (9) à peu près au milieu de la plage de réglage. Régler les oculaires sur votre écart inter-pupillaire ou au milieu de la graduation.

Réglage de la luminosité

Régler la luminosité avec le régulateur de luminosité HC 50 L (14) ou à l'aide de la source de courant branchée.

Si vous utilisez l'OMEGA 500 avec l'éclairage LED, réglez d'abord une intensité lumineuse plus forte sur le HC 50 L, puis réduisez-la.

Poussoir d'encliquetage

Il est possible de verrouiller le levier de diaphragme (7) et le levier de filtre (6) avec le poussoir d'encliquetage (8) afin d'éviter tout déplacement intempêtif des leviers de commande.

Levier de diaphragme

Le levier de diaphragme (7) permet de choisir entre 3 différentes ouvertures ou d'opter pour un champ lumineux diffus. Le choix de l'ouverture dépend entre autres de la taille de la pupille du patient. Le champ lumineux diffus est utile pour les patients photophobiques et pour certains examens, en périphérie par exemple.

Levier de filtre

Le levier de filtre (6) permet d'interposer dans le faisceau lumineux un filtre interférentiel éliminant le rouge, un filtre bleu ou un filtre jaune, indépendamment de l'ouverture choisie.

Réglage synchrone de la convergence et de la parallaxe

Cette propriété assure la meilleure stéréoscopie et la meilleure qualité possibles quelle que soit la taille de la pupille grâce à un réglage simultané des faisceaux d'éclairage et d'observation. Pour une pupille dilatée, amener le levier de commande (11) au-dessous de l'instrument en position « grande pupille » (grand cercle). Pour une petite pupille, il suffit de placer ce levier sur l'autre position, « petite pupille » (petit cercle). Le levier de commande (11) peut être positionné n'importe où entre ces deux positions pour optimiser la

Manipulation du bandeau OMEGA 500

Déterminer la position du support d'optique

Le support d'optique (4) est pivotant et peut être verrouillé dans les positions suivantes au moyen du levier d'encliquetage (5) (vers le haut : position de repos, vers le bas : position de travail 1 et 2). Pour déverrouiller, appuyer sur le levier d'encliquetage (5) et tourner simultanément. Ne pas essayer de pivoter le support d'optique vers le haut ou vers le bas en forçant. Répéter à plusieurs reprises cette opération pour se familiariser avec la manipulation du bandeau. Avec un réglage correct et un pivotement en douceur, l'unité optique doit toujours revenir dans la même position de travail.

Mise en place du régulateur de luminosité

Lors de la mise en place du régulateur de luminosité HC 50 L (14), vérifiez que le tenon de guidage (15) se loge correctement dans l'orifice (16) prévu à cet effet dans le support d'optique (4). Fixer le câble de connexion entre la source de courant et le régulateur HC 50 L dans le guide-câble (21) à l'arrière du bandeau.

Mise en place du levier d'encliquetage

Avant de mettre en place le levier d'encliquetage (5), s'assurer que la plaque d'encliquetage (19) est entièrement pivotée vers le haut. Pour ce faire, appuyer sur la plaque d'encliquetage (19) et la tourner simultanément vers le haut. Vérifier que le support d'optique (4) est en position basse et que le tenon de guidage (20) s'engage dans l'orifice (16) prévu à cet effet. Pousser alors le levier d'encliquetage (5) contre le pivot (17) jusqu'à ce qu'il s'enclenche correctement.

stéréoscopie et le faisceau d'éclairage pour toutes les tailles de pupille. Le bouton rotatif (9) permet d'orienter le faisceau lumineux verticalement.

Miroir de second observateur

Le miroir de second observateur (en option) peut se glisser au besoin dans la fixation (10) sur la pièce binoculaire.

Retraitement hygiénique

L'instruction est disponible :

- sur le site www.heine.com

- en version imprimée, envoyée sur demande à l'adresse mentionnée

Maintenance

Remplacement de la source lumineuse (XHL et Module LED)

⚠ Laisser l'instrument refroidir avant de procéder au changement d'ampoule.

Débrancher l'appareil de l'alimentation électrique. Dévisser le bouton de réglage (2) jusqu'à ce que l'unité optique (3) soit libre. Faire glisser le couvreampoule (12) vers le haut. Ne pas tirer sur le cordon. Pivoter l'unité optique (3) pour pouvoir retirer l'ampoule (13) de son support. Essuyer soigneusement le globe de la nouvelle ampoule avec un chiffon doux si nécessaire. Insérer la nouvelle ampoule de telle sorte que l'ergot du culot de l'ampoule vienne se loger dans le guide du support. Remettre le couvre-ampoule (12) en place dans l'unité optique (3) en la faisant glisser dans la bonne position.

Entretien

L'appareil ne possède aucun composant qui nécessite une maintenance à réaliser par l'utilisateur.

Remarque générales

⚠ La garantie du produit dans son ensemble sera nulle et de nul effet en cas d'utilisation de produits et pièces de rechange autres que les produits et pièces de rechange d'origine HEINE ainsi qu'en cas d'interventions (en particulier des réparations ou des modifications) faites par des personnes non autorisées par HEINE. Vous trouverez davantage d'informations à ce sujet sur le site www.heine.com.

La durée de vie attendue peut attendre 7 ans lorsque l'usage prévu et les messages d'avertissement, de sécurité et de maintenance sont respectés. Au-delà de cette période, le produit peut continuer à être utilisé si toutefois son état reste conforme et sûr.

L'ophtalmoscope indirect OMEGA 500 dans son emballage d'origine satisfait aux conditions de transport selon l'ISO 15004-1. L'OMEGA 500 satisfait à la norme Norm ISO 10943.

Consignes générales

⚠ Vérifier avant chaque utilisation le bon fonctionnement de l'appareil. Ne pas utiliser l'appareil s'il est endommagé ou si l'on constate un clignotement de l'éclairage.

L'utilisation dans un environnement à risque d'incendie ou d'explosion, p. ex. en présence d'oxygène ou de produits anesthésiques, n'est pas autorisée.

L'appareil ne doit pas être utilisé au voisinage de champs magnétiques forts, IRM par exemple !

Ne pas modifier l'appareil.

Utiliser uniquement des pièces, accessoires et source de courant d'origine HEINE.

Confier les réparations uniquement à des techniciens qualifiés.

Ranger et utiliser l'appareil exclusivement dans un environnement sec et exempt de poussières.

N'utilisez l'OMEGA 500 qu'avec des loupes ophtalmoscopiques de HEINE.

Procéder aux examens avec la luminosité la plus faible possible et veiller à éteindre l'éclairage après chaque examen. Il convient de respecter le devoir de diligence du médecin.

Ne pas fixer des sources de lumière intense du regard avec les loupes. Risque d'aveuglement !

Risque de brûlure ! Ne pas exposer la loupe d'examen directement à la lumière du soleil.

N'utiliser l'OMEGA 500 que si le système de lentilles est suffisamment propre.

Laisser à l'OMEGA 500 assez de temps pour s'adapter à la température ambiante en cas de changements de température extrêmes.

Ne procéder au changement de lentille d'oculaire que dans un environnement propre afin d'éviter de salir l'intérieur de l'appareil.

Danger lié à la lumière

Étant donné que l'exposition continue à une lumière intense peut endommager la rétine, l'utilisation de l'appareil pour l'examen des yeux ne doit pas être indûment prolongée et la luminosité ne doit pas être réglée au-delà du strict nécessaire pour une observation claire de la structure visée. Pour le danger photochimique, la dose d'exposition de la rétine est le produit de l'intensité du rayonnement et de la durée de l'exposition. Si l'intensité du rayonnement est réduite de moitié, la durée de l'exposition pourra être deux fois plus longue pour atteindre la limite maximale.

Bien qu'aucun danger optique aigu induit par le biais des ophtalmoscopes directs ou indirects n'ait été identifié, il est recommandé de réduire l'intensité de la lumière dirigée vers l'œil du patient au niveau minimum nécessaire pour l'examen. Les enfants, les personnes atteintes d'aphakie et les personnes souffrant de maladies des yeux ont un risque plus élevé. Le risque peut également augmenter quand la personne examinée a déjà subi un examen au cours des 24 dernières heures avec cet instrument ophtalmologique ou un autre. Ceci est particulièrement vrai lorsque l'œil a été exposé à une caméra rétinienne.

Attention – la lumière produite par cet instrument peut être nocive. Le risque de lésion oculaire s'accroît avec la durée d'exposition au rayonnement. L'utilisation de cet instrument à intensité maximale durant une période de rayonnement supérieure à (voir le tableau suivant) entraîne un dépassement de la valeur indicative de danger.

Données d'exposition

Type d'appareil	Distance de travail* [mm]	Durée [min]
OMEGA 500 XHL	400	4
OMEGA 500 LED	400	35

*) entre l'appareil et loupe d'ophtalmoscopie A.R. 16D

Élimination des déchets

⚠ Le produit doit être mis au rebut dans le cadre du tri sélectif des appareils électriques et électroniques. Il convient de respecter les lois en vigueur concernant l'élimination des déchets.

Les tableaux suivants figurent en annexe :

- Perturbations électromagnétiques – exigences et tests
- Caractéristiques techniques
- Explication des symboles utilisés

HEINE OMEGA® 500

HEINE OMEGA® 500 UNPLUGGED

con iluminación LED y XHL



Leer detenidamente las presentes instrucciones de uso y conservar para futuras referencias.

Uso previsto

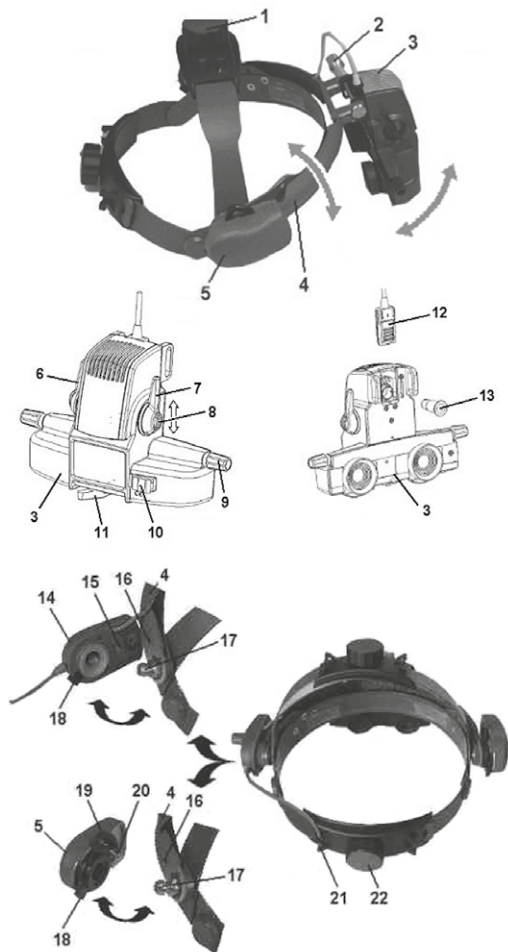
El oftalmoscopio indirecto HEINE OMEGA® 500 es un instrumento que funciona con pilas o conectado a la red que integra un dispositivo de iluminación y un sistema óptico de exploración que examina la media (córnea, humor acuoso, cristalino y humor vítreo) y la retina. Su uso solo está permitido en instalaciones profesionales sanitarias por especialistas médicos debidamente capacitados.

Información de advertencia y seguridad

⚠ ¡ADVERTENCIA! Este símbolo advierte de una posible situación peligrosa. La no observancia de las indicaciones puede causar lesiones leves y medias. (fondo amarillo; primer plano, negro).

⚠ ¡NOTA! Este símbolo se emplea para la información respecto a la puesta en marcha, funcionamiento o mantenimiento, siempre que no puedan entrañar peligro.

Partes del producto



- 1 Botón regulador de altura de la cinta craneal
- 2 Botón de ajuste
- 3 Unidad óptica
- 4 Cinta de la óptica
- 5 Palanca de posicionamiento
- 6 Control de filtro
- 7 Control de apertura
- 8 Controles de bloqueo
- 9 Regulador
- 10 Soporte para cabezal coobservador
- 11 Regulador
- 12 Tapa de la bombilla
- 13 Bombilla
- 14 Control de luminosidad HC 50 L
- 15 Pasador guía
- 16 Apertura para pasador guía
- 17 Guía
- 18 Botón liberador
- 19 Placa de posicionamiento
- 20 Pasador guía
- 21 Guía del cable
- 22 Botón de ajuste del tamaño de la cinta craneal
- 23 Tapa del segmento
- 24 Cable de conexión HC 50 L con enchufe UNPLUGGED

Modo de funcionamiento

El regulador de luminosidad HC 50 L puede utilizarse con lámparas XHL y con el módulo led.

El oftalmoscopio OMEGA 500 funciona con LED de HEINE o con bombilla XHL de 5 W.

La puesta en servicio y el manejo de los fuentes de tensión HEINE se describen en unas instrucciones de uso aparte.

Funcionamiento con mPack o con EN50 de HEINE®

Para utilizar el oftalmoscopio OMEGA 500 con mPack o con EN50 deberá conectarse el cable corto (24) del Control de luminosidad HC 50 L (14) y el Cable de conexión (Cinch) y fijarlos al guía del cable (21). Enchufar el Cable de conexión (Cinch) al mPack® o al EN50 (fig. 1).

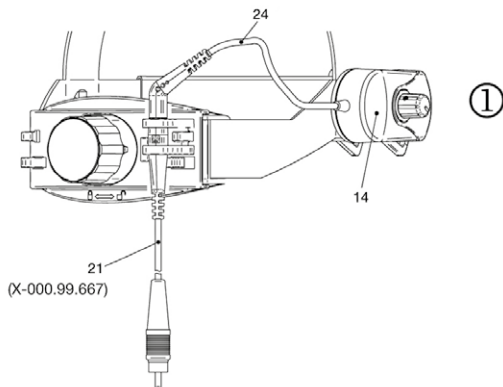
Funcionamiento con mPack UNPLUGGED

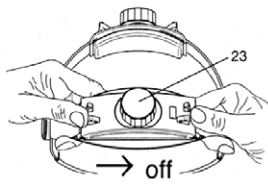
Para utilizar el oftalmoscopio OMEGA 500 con mPack UNPLUGGED, apartar primero de la cinta craneal, la tapa posterior del segmento (23). Para ello mover la tapa del segmento de la cinta craneal en el sentido de la flecha (fig. 2).

A continuación, montar en la cinta craneal el mPack UNPLUGGED. Mientras se sujeta la cinta craneal con la mano izquierda, con el dedo pulgar de la mano derecha mover el mPack UNPLUGGED hacia la izquierda, hasta que haga clic. Enchufar el Cable de conexión corto del Control de luminosidad HC 50 L (14) en el mPack UNPLUGGED (fig. 3).

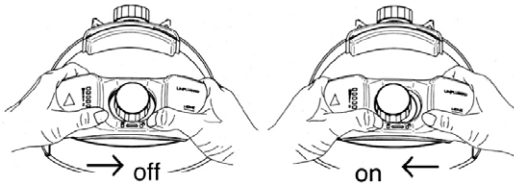
Funcionamiento con transformador de enchufe

Para utilizar el oftalmoscopio OMEGA 500 con transformador de enchufe deberá conectarse el cable corto (24) del control de luminosidad HC 50 L (14) con el cable de conexión (enchufe UNPLUGGED) y fijarlo al guía del cable (21). Enchufar el cable de conexión (enchufe Cinch) al transformador de enchufe (fig. 1).

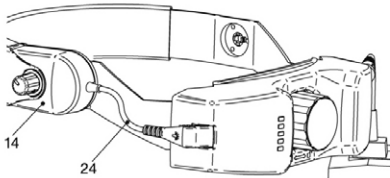




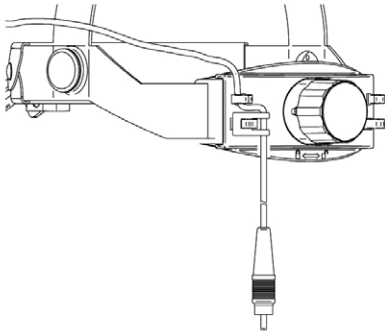
②



③



④



Desmontar el regulador de la cinta craneal HC 50 L y la palanca de posicionamiento

El regulador de la cinta craneal HC 50 L (14) y la palanca de posicionamiento (5) se pueden colocar tanto en el lado derecho como izquierdo de la cinta craneal según se necesite. Para desmontarlos, presionar el botón liberador (18) retirando al mismo tiempo los controles de la cinta craneal.

Ajuste de la óptica

Desatornillar el botón de ajuste (2) para poder mover la unidad de óptica (3) (después de desatornillar el botón, se puede invertir el eje para que pueda ser utilizado por personas zurdas). Colocar el instrumento sobre la cabeza y ajustar la altura y el perímetro con la ayuda de los diferentes ajustes (22) y (1) hasta que se acomode la cinta. La parte posterior de la cinta craneal es ajustable y se bloquea sola. Ajustar la unidad óptica lo mas cerca posible de los ojos y, sin llegar a acomodarse, mirar un punto de luz a una distancia de 30–40 cm. Deberá enfocarse con claridad un objeto pequeño (un lápiz, p.e.) (las piezas oculares incorporan lentes de 2 D). Los usuarios con gafas deberán mirar a través de la parte alejada de las lentes. Ajustar la unidad de óptica de manera que el punto de luz aparezca centrado verticalmente en el campo de visión y atornillar el botón de ajuste (2). (Puede que sea necesario corregir la posición de la cinta óptica presionando la palanca (5) y girando la cinta (4). En caso de que el punto de luz necesite un ajuste horizontal, basta con girar ligeramente la cinta craneal. Ajustar la selección DP cerrando primero un ojo y después el otro, mirando hacia un objeto del punto de luz, mientras se ajusta la pieza óptica correspondiente y de manera que el objeto se encuentre exactamente en el centro del campo de visión. Retirar el instrumento y comprobar que la DP esté ajustada de forma simétrica. Repetir el procedimiento si es necesario. Un ajuste correcto de la unidad óptica es particularmente importante cuando se realiza una exploración en una pupila estrecha. En todo caso, cada usuario deberá efectuar el ajuste necesario. Cada instrumento incluye dos lentes planas que, tras desatornillarlas de la pieza óptica pueden sustituirse por lentes de 2 D.

Manejo del OMEGA 500

Ajuste inicial

Encienda el instrumento mediante el botón regulador (control de luminosidad) del Control de luminosidad HC 50 L. La rueda de apertura (7) así como la rueda de filtros tiene que rotar hacia arriba hasta llegar al tope (para seleccionar la apertura amplia con luz blanca). El regulador (11) tiene que estar en la posición mediana. Girar ligeramente el regulador del haz luminoso (9) hasta llegar a la posición mediana para que la dirección de la luz sea vertical. Ajustar las piezas oculares en su D.P. o en la escala media.

Ajustar la luminosidad

Ajuste la iluminación con el regulador de luminosidad HC 50 L (14) o por medio de la fuente de alimentación conectada.

Si se utiliza OMEGA 500 con LED, primero deberá ajustarse la luz a una intensidad clara con el HC 50 L, para atenuarla a continuación.

Controles de bloqueo

La rueda de apertura (7) así como la rueda de filtros se puede bloquear con el Control de bloqueo (8) para evitar que la rueda de apertura se ajuste accidentalmente.

Rueda de apertura

Con la rueda de apertura (7) se pueden seleccionar 3 aperturas amplias de luz y 1 apertura difusa. Deberá elegirse la apertura de luz más adecuada al tamaño de la pupila del paciente. En el caso de pacientes fotosensibles y para determinadas exploraciones, como p.e. en la periferia, la apertura difusa resulta de gran ayuda.

Rueda de filtros

Independientemente de la apertura de luz elegida, gracias a la rueda de filtros (6) se puede conectar en el trayecto del haz de luz un filtro de interferencia del rojo, del amarillo o del azul.

Ajuste sincronizado de convergencia y paraleja

Mediante esta característica el ajuste simultáneo del haz de observación y de luz asegura una mejor calidad de imagen y la estereopsis dependiendo del tamaño de la pupila. En el caso de una pupila dilatada, el regulador (11) situado debajo del instrumento debe estar en la posición de „pupila grande“ (el círculo más grande). En el caso de una pupila pequeña, el regulador deberá estar en la posición de „pupila pequeña“ (el círculo más pequeño). El regulador (11) puede estar situado en cualquier punto entre ambos ajustes con el fin de seleccionar el paraleja y la estereopsis óptimos para el tamaño de pupila. El haz de luz puede moverse verticalmente con el regulador (9).

Manejo de la cinta craneal del OMEGA 500

Fijar la posición de la cinta de la óptica

La cinta de la óptica (4) es ajustable y se puede colocar en diferentes posiciones gracias a la palanca de posicionamiento (5): hacia arriba para la posición de descanso y alejada para la posición de trabajo (1 y 2). Para aflojar la cinta, presionar y girar al mismo tiempo la palanca de posicionamiento (5). No forzar la cinta ni hacia arriba ni hacia abajo. Realizar varias veces para habituarse al manejo de la cinta. Una vez ajustada y colocada con suavidad, la unidad óptica volverá siempre a la misma posición de trabajo.

Fijar el Control de luminosidad

Asegurarse de que al ajustar el control de luminosidad HC 50 L (14) el pasador guía (15) encaja correctamente en la abertura (16) de la cinta (4). Fijar el cable de conexión entre la fuente de alimentación y el regulador de la cinta craneal HC 50 L en la guía del cable (21) situada en la parte posterior de la cinta craneal.

Fijar la palanca de posicionamiento

Antes de ajustar la palanca de posicionamiento (5) asegurarse de que la placa de posicionamiento (19) está girada totalmente hacia arriba. Para ello, presionar la placa de posicionamiento (19) y girarla simultáneamente hacia arriba. Asegurarse de que la cinta de la óptica (4) se encuentra en la posición más baja y que el pasador guía (20) encaja en la abertura (16) correspondiente. A continuación, presionar la palanca de posicionamiento (5) hacia la guía (17) hasta que quede encajada.

Cabezal coobservador

El cabezal coobservador es opcional y si se necesita, deberá colocarse en el soporte (10) de la zona binocular.

Reacondicionamiento higiénico

La instrucción está disponible:

- en el enlace www.heine.com
- puede solicitar una versión impresa en la dirección de contacto

Mantenimiento

Recambio de la fuente de luz (XHL y Módulo LED)


 Dejar enfriar el aparato.

Desconectar el aparato de la fuente de alimentación. Desatornillar el Botón de ajuste (2) de manera que la unidad óptica (3) pueda moverse libremente. Deslizar la tapa de la bombilla (12) hacia arriba. No tirar del cable. Girar la unidad óptica (3) tanto como se pueda con el fin de sacar la bombilla (13) del soporte. Limpiar bien con un paño suave la horma de la bombilla nueva. Insertar la bombilla nueva de manera que el botón de ajuste de la carcasa de la bombilla se adapte a la cavidad del soporte. Colocar de nuevo la tapa de la bombilla (12) en la unidad óptica (3) y deslizarla hasta su posición más baja.

Revisión

El aparato no cuenta con ningún componente que requiera un servicio a efectuar por el operario.

Notas generales


 La garantía para la totalidad del producto se extinguirá y quedará invalidada si se usan productos y piezas de repuesto que no sean originales de HEINE, e igualmente si personas no autorizadas por HEINE manipulan el producto (en especial reparaciones o modificaciones). Puede encontrar más información al respecto en www.heine.com.

En condiciones normales y siguiendo la información de seguridad y las advertencias, así como los consejos de mantenimiento, la vida útil esperable del aparato es de hasta 7 años. A partir de ese momento, el producto se puede seguir utilizando siempre y cuando se encuentre en un estado adecuado y seguro.

En su embalaje original, el oftalmoscopio indirecto OMEGA 500 cumple las condiciones de transporte estipuladas por la norma ISO 15004-1.

El OMEGA 500 es conforme a la norma ISO 10943.

Advertencias generales

 Comprobar el correcto funcionamiento del aparato antes de cada uso. No utilice el aparato si detecta daños o la iluminación parpadea.

No utilizar en zonas con peligro de incendio o explosión, debido p.ej. al oxígeno o al anestésico utilizado.

El aparato no debe utilizarse cerca de un campo magnético intenso, como p. ej. un aparato de MRI.

No modifique el aparato.

Utilice exclusivamente piezas, accesorios y fuentes de tensión originales de HEINE.

Las reparaciones solo deben ser efectuadas por personal especializado cualificado.

Almacenar y utilizar el aparato solamente en ambientes secos y sin polvo.

Utilice el OMEGA 500 exclusivamente con lentes para oftalmoscopio de HEINE.

Realizar la exploración ocular con poca iluminación y asegurarse de apagar la lámpara después de cada uso. Deberá respetarse el deber de cuidado médico.

Riesgo de ceguera. No mirar directamente el haz de luz clara con una lupa.

Riesgo de quemaduras. No dejar que la luz directa del sol caiga sobre la lupa de exploración.

Utilizar solamente OMEGA 500 si el sistema de lentes está limpio.

Dejar tiempo suficiente para que el oftalmoscopio indirecto OMEGA 500 se adapte a la temperatura en condiciones duras.

Cambiar la lente solo en un ambiente limpio para evitar que se ensucie el interior del aparato.

Peligros de la luz

La exposición continua a una luz intensa puede provocar daños en la retina, por lo tanto no se debe prolongar innecesariamente la utilización del aparato durante el examen oftalmológico ni tampoco debe ajustarse una intensidad de luz mayor que la necesaria para poder observar con claridad la estructura en cuestión. La dosis de exposición que supone un riesgo fotoquímico para la retina depende de la intensidad de la radiación y el tiempo de exposición. Si la intensidad de la radiación se reduce a la mitad, para que se alcance el valor límite el tiempo de exposición deberá ser el doble.

Aunque no se han detectado riesgos ópticos agudos tras una oftalmoscopia, ya sea directa o indirecta, recomendamos que la intensidad de la luz en el ojo del paciente se reduzca al mínimo necesario para realizar el examen. Niños, afáquicos y personas con enfermedades oculares tienen un mayor riesgo. El riesgo puede incrementarse también si el paciente ya ha sido examinado una vez con este o con otro aparato oftalmológico en las últimas 24 horas. Concretamente, cuando el ojo ha sido sometido a una retinografía.


Advertencia – La luz de estos aparatos puede ser dañina. El riesgo para la vista se acentúa con el tiempo de exposición. Exponerse a la radiación de este instrumento a máxima intensidad durante más de (véase la tabla siguiente) supone superar el valor de referencia de riesgo establecido.

Datos de exposición

Tipo de aparato	Distancia de trabajo* [mm]	Duración [min]
OMEGA 500 XHL	400	4
OMEGA 500 LED	400	35

*) entre el aparato y la lupa de oftalmoscopia A.R. 16D

Gestión de residuos

 El producto debe eliminarse por separado junto con los aparatos eléctricos y electrónicos. Se deben tener en cuenta los correspondientes reglamentos de eliminación de residuos específicos del país.


Encontrará las siguientes tablas en el anexo

- Perturbaciones electromagnéticas – Requisitos y pruebas
- Datos técnicos
- Explicación de los símbolos utilizados

HEINE OMEGA® 500

HEINE OMEGA® 500 UNPLUGGED


con illuminazione a LED e XHL


 Leggete con attenzione le presenti istruzioni per l'uso e conservatele per consultazioni future.

Destinazione d'uso

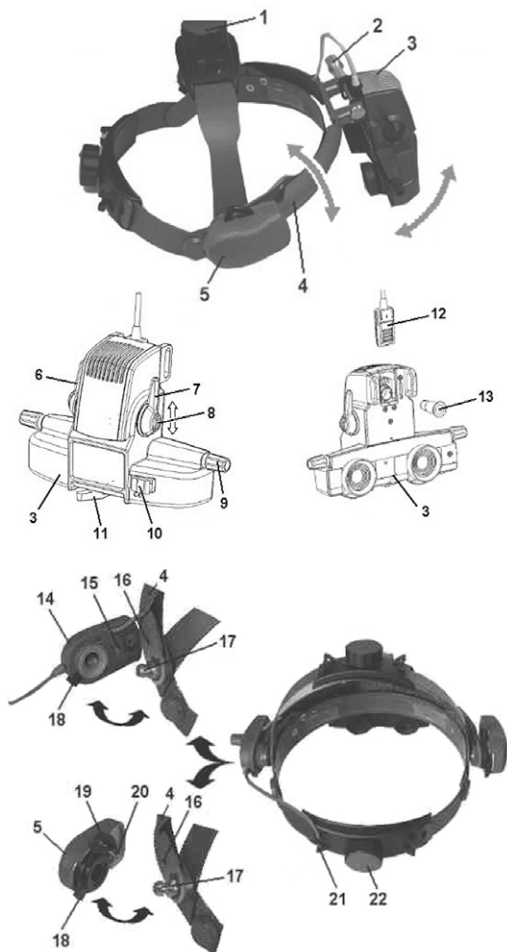
L'oftalmoscopio indiretto HEINE OMEGA® 500 è uno strumento alimentato a rete o a batteria dotato di un dispositivo di illuminazione e di un sistema ottico per l'esame oftalmoscopico della tonaca media (cornea, umor acqueo, cristallino e corpo vitreo) e della retina. Il dispositivo va adoperato esclusivamente da personale medico qualificato presso strutture professionali del settore medico.

Avvertenze e informazioni sulla sicurezza

 **ATTENZIONE!** Questa segnalazione indica una situazione potenzialmente pericolosa. Il mancato rispetto di questa avvertenza può portare a lesioni di piccola o media portata. (Colore di sfondo giallo, colore in primo piano nero).


 **NOTA!** Questo simbolo viene utilizzato per informazioni relative a installazione, funzionamento o manutenzione, che sono importanti ma non associate a pericoli.

Informazioni generali sul prodotto



- 1 Manopola regolazione altezza caschetto
- 2 Manopola regolazione
- 3 Unità ottica
- 4 Fascia reggi-ottica
- 5 Leva di posizione
- 6 Levetta filtri
- 7 Levetta diaframmi
- 8 Corsore di arresto
- 9 Manopola orientamento
- 10 Attacco specchietto secondo osservatore
- 11 Leva di controllo convergenza e parallasse
- 12 Copri lampadina
- 13 Lampadina
- 14 Reostato HC 50 L
- 15 Perno guida
- 16 Foro per perno guida
- 17 Perno
- 18 Sblocco
- 19 Piastra di posizionamento
- 20 Perno di guida
- 21 Guida cavo
- 22 Manopola regolazione ampiezza caschetto
- 23 Segmento di copertura
- 24 Cavo di connessione HC 50 L con presa UNPLUGGED

Messa in esercizio

 Il reostato HC 50 L può essere impiegato con lampade XHL e il modulo LED.

L'apparecchio OMEGA 500 può essere utilizzato con illuminazione HEINE LED o 5 Watt XHL.

La messa in servizio e l'uso delle fonti di energia HEINE sono descritti nelle istruzioni per l'uso fornite separatamente.

Utilizzo con HEINE® mPack o EN50

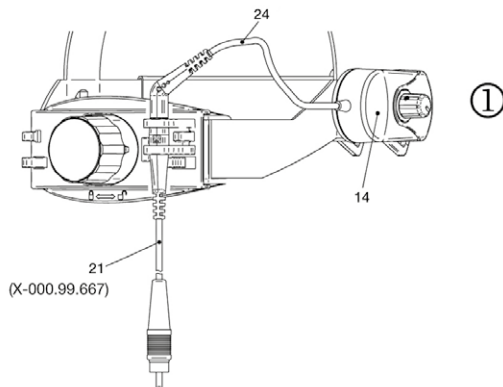
Per utilizzare l'oftalmoscopio OMEGA 500 con gli alimentatori mPack o EN 50, collegare il cavo corto (24) proveniente dal regolatore di luminosità (14) al cavo di connessione (Cinch) e fissarlo nella guida-cavo (21). Allacciare il cavo di connessione (Cinch) ad mPack o EN 50 (fig. 1).

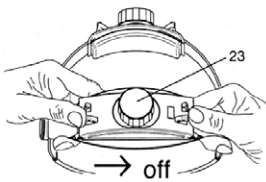
Utilizzo con mPack UNPLUGGED

Per utilizzare l'oftalmoscopio OMEGA 500 con mPack UNPLUGGED, prima rimuovere il segmento di copertura posteriore (23) sul caschetto. Per fare ciò, spingere il segmento dal caschetto in direzione della freccia (fig. 2). Poi, fissare mPack UNPLUGGED al caschetto. Per fare questo, tenere il caschetto con la mano sinistra e, con il dito destro, spingere mPack UNPLUGGED a sinistra sino a sentire un click di attacco. Collegare il cavo corto (24) proveniente dal regolatore di luminosità HC 50 L (14) a mPack UNPLUGGED (fig. 3).

Funzionamento con trasformatore a connettore

Per il funzionamento di OMEGA 500 con trasformatore a connettore, collegate il cavo corto (24) del regolatore di luminosità HC 50 L (14) con il cavo di collegamento (connettore UNPLUGGED) e fissatelo al guida-cavo (21). Chiudete il cavo di collegamento (connettore Cinch) al trasformatore a connettore (fig. 1).





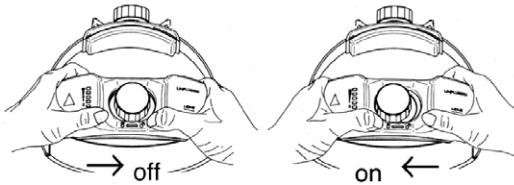
②

Smontare il reostato HC 50 L e la leva posizione

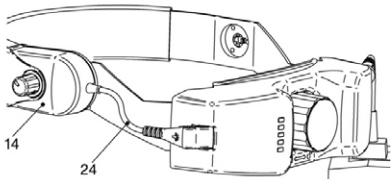
Il reostato HC50 (14) e la leva di posizione (5) possono essere fissati, a seconda delle esigenze, sul lato destro o sinistro del caschetto. Per rimuoverli, premere lo sblocco (18) e tirare gli elementi dal caschetto.

Regolazione dell'ottica

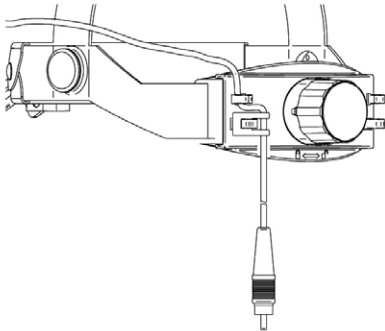
Allentare la manopola di regolazione (2) in modo da muovere liberamente l'unità ottica (3) (per i mancini la manopola può anche essere montata a sinistra). Posizionare lo strumento sulla testa e regolare l'ampiezza (22) e l'altezza (1) in modo che il caschetto risulti comodo e fermo. La parte posteriore del caschetto è orientabile e autobloccante. Avvicinare l'unità ottica il più possibile agli occhi ed osservare, senza regolare nulla, l'effetto luminoso su una superficie distante 30 – 40 cm. Un oggetto piccolo (come una matita) deve essere nitido (gli oculari sono provvisti di lenti di 2D). I portatori di occhiali dovranno esaminare attraverso la parte di lenti per „vedere da lontano”, oppure sostituire le lenti 2D con quelle neutre in dotazione e lavorare tenendo i propri occhiali. Regolare l'unità ottica in modo che lo spot luminoso appaia centrato verticalmente nel campo visivo e bloccare la manopola di regolazione (2). (Se fosse necessaria una diversa posizione di lavoro, regolare la posizione del caschetto o premere la leva di posizione (5) e orientare la fascia reggi-ottica (4). Se lo spot luminoso necessita di una regolazione orizzontale, semplicemente ruotare leggermente il caschetto. Regolare la distanza pupillare (PD) osservando alternativamente con l'occhio sinistro e l'occhio destro un oggetto nel campo luminoso e spostando il relativo oculare in modo che l'oggetto venga a posizionarsi esattamente nel centro del campo visivo. Togliere lo strumento e verificare che la distanza pupillare (PD) sia regolata in modo simmetrico. Nel caso, ripetere la regolazione. La corretta regolazione della DP è particolarmente importante quando si esamina attraverso pupille ristrette. Se utilizzato da più utenti, ogni utilizzatore dovrà regolare la propria DP sullo strumento. Ogni strumento include anche due lenti neutre, che possono sostituire le lenti da 2D degli oculari.



③



④



Utilizzo di OMEGA 500

Regolazione di base

Accendere lo strumento tramite la manopola (reostato) del reostato HC 50 L. Posizionare la levetta dei diaframmi (7) e la levetta dei filtri (6) nella posizione superiore e portarle a fine corsa per selezionare lo spot grande a luce bianca. La leva di controllo (11) deve essere nella posizione intermedia. La direzione della luce verticale, manopola (9) dovrà essere a circa metà del suo campo di regolazione. Regolare la propria distanza pupillare, facendo scorrere gli oculari.

Regolazione della luminosità

Regolare la luminosità con il reostato HC 50 L (14) o l'alimentatore collegato.

Utilizzate il dispositivo OMEGA 500 con illuminazione LED, impostate prima di tutto un'intensità luminosa più bassa con HC 50 L, ed eseguite successivamente il dimming.

Cursore di arresto

La levetta dei diaframmi (7) e quella dei filtri (6) possono essere bloccate con il cursore di arresto (8) per evitare uno spostamento involontario delle levette.

Lavetta dei diaframmi

Con la levetta dei diaframmi (7) è possibile impostare 3 diversi spot luminosi e un diffusore. La scelta dello spot luminoso dipende anche dalla dimensione della pupilla del paziente. Per i pazienti sensibili alla luce e per particolari esami come per esempio della periferia, può essere utile utilizzare il diffusore.

Lavetta dei filtri

Con la levetta dei filtri (6) è possibile inserire nel fascio di illuminazione, indipendentemente dallo spot luminoso selezionato, un filtro d'interferenza assorbente il rosso, un filtro blu e un filtro giallo.

Regolazione sincrona della convergenza e della parallasse

La regolazione simultanea del raggio di osservazione ed illuminazione, assicura la miglior stereopsi possibile ed immagini di qualità per pupille di dimensioni diverse. Per pupille dilatate, direzionare la levetta (11) verso la posizione per „pupille grandi” (cerchio grande). Per pupille piccole, regolare questa levetta semplicemente sull'altra posizione per „pupille piccole” (cerchio piccolo). La levetta (11) può essere regolata di continuo tra queste due posizioni per selezionare la miglior parallasse e stereopsi (convergenza) per pupille di tutte le dimensioni. La manopola (9) consente di orientare verticalmente il raggio luminoso.

Utilizzo del caschetto OMEGA 500

Selezionare la posizione della fascia reggi-ottica

La fascia reggi-ottica (4) è orientabile e può essere bloccata con la leva di posizione (5) in le diverse posizioni (verso l'alto in posizione di riposo, verso il basso in posizione di lavoro 1 e 2). Per sbloccare la fascia, premere la leva di posizione (5) ruotandola contemporaneamente. Non forzare mai la fascia reggi-ottica verso l'alto o verso il basso.

Con la pratica si arriverà a selezionare una posizione di lavoro confortevole e, quando regolata correttamente, l'unità ottica ritornerà sempre nella posizione di lavoro desiderata.

Fissaggio del reostato

Per montare correttamente il reostato HC 50 L (14), il perno di guida (15) deve essere inserito nel relativo foro (16) della fascia reggi-ottica (4). Bloccare il cavo tra alimentatore e reostato HC 50 L nella guida (21) sul retro del caschetto.

Fissaggio della leva di posizione

Prima di montare la leva di posizione (5), assicurarsi che la piastra di posizionamento (19) sia orientata completamente verso l'alto. Per orientarla verso l'alto, premere la piastra (19) e, nello stesso tempo, ruotarla verso l'alto. Controllare che la fascia reggi-ottica (4) si trovi nella posizione inferiore e che il perno di guida (20) sia inserito nel relativo foro (16). Solo allora premere la leva di posizione (5) contro il perno (17) sino a sentire un click di arresto.

Specchietto per secondo osservatore

Lo specchietto per il secondo osservatore, optional, si applica al supporto (10) dell'ottica.

Igienizzazione

L'istruzione è disponibile:

- dal link www.heine.com
- formato cartaceo inviabile su richiesta all'indirizzo di contatto indicato

Manutenzione

Sostituzione della fonte di luce (XHL e Modulo LED)

- ▲ Lasciare raffreddare l'apparecchio prima di sostituire la lampadina.

Staccare l'apparecchio dalla presa di corrente. Svitare la manopola di regolazione (2) in modo che l'unità ottica (3) si muova liberamente. Far scorrere verso l'alto la protezione della lampadina (12). Nel fare questo non tirare il cavo. Orientare l'unità ottica (3) in modo da poter estrarre la lampadina (13) dalla sua sede. Se necessario, pulire il vetro della nuova lampadina con un panno morbido. Inserire la nuova lampadina in modo che il perno sulla lampadina scorra nella guida del portalampadina. Riposizionare la protezione (12) della lampadina nella guida dell'unità ottica (3) e farla scorrere verso il basso.

Assistenza

Il dispositivo non è dotato di componenti che necessitano di un'assistenza da parte dell'utente.

Indicazioni generali

- La garanzia per l'intero prodotto decade se si usano prodotti non originali HEINE, pezzi di ricambio non originali e se vengono effettuati interventi (in particolare riparazioni o modifiche) da parte di persone non autorizzate da HEINE. Per ulteriori informazioni, visitare il sito www.heine.com.

La durata d'esercizio prevista è di massimo 7 anni in caso di utilizzo conforme alle disposizioni e rispetto dei messaggi di avviso e delle informazioni di sicurezza nonché degli avvertimenti. Nel corso di questo periodo, è possibile riutilizzare il prodotto a condizione che si trovi in uno stato sicuro e regolare.

Nel suo imballaggio originale, l'oftalmoscopio indiretto OMEGA 500 è conforme alle condizioni di trasporto stabilite dalla norma ISO 15004-1.

OMEGA 500 è conforme alla norma ISO 10943.

Indicazioni avvertimenti

- ▲ Prima di ogni utilizzo verificare che l'apparecchio funzioni correttamente. Non utilizzare l'apparecchio in caso di danneggiamenti o se la luce lampeggia.

E' vietato l'utilizzo in ambiente a rischio di incendio od esplosione, per esempio a causa di ossigeno o sostanze anestetiche.

L'apparecchio non deve essere utilizzato nelle vicinanze di campi magnetici come per es. MRI!

Non modificare l'apparecchio.

Utilizzare solo pezzi, accessori ed fonti di energia originali HEINE.

Affidare le riparazioni solo da personale specializzato e qualificato.

Conservare e utilizzare l'apparecchio solo in ambiente asciutto e privo di polvere.

Utilizzare OMEGA 500 esclusivamente in combinazione con lenti di ingrandimento per oftalmoscopio HEINE.

Eseguire l'analisi con la luminosità più bassa possibile ed assicurarsi che l'illuminazione sia spenta in base all'analisi da eseguire. Osservare sempre il dovere di diligenza medica.

Con le lenti di ingrandimento non guardare direttamente verso le fonti luminose chiare – pericolo di abbagliamento!

Non esporre la lente direttamente alla luce solare.

Utilizzare OMEGA 500 solo con lenti sufficientemente pulite.

Lasciare ad OMEGA 500 il tempo sufficiente per adattarsi alla temperatura ambiente in caso di improvvise variazioni di temperatura.

Sostituire la lente oculare solo in ambiente pulito per evitare di sporcare l'interno dell'apparecchio.

Pericoli legati alla luce

Siccome la continua esposizione intensa alla luce può danneggiare la retina, l'utilizzo dell'apparecchio per gli esami dell'occhio non deve essere prolungato inutilmente e la luminosità non deve essere aumentata più di quanto necessario per la chiara osservazione dell'occhio. La dose di esposizione per definire il pericolo fotochimico della retina dipende dall'intensità di irradiazione e dalla durata di esposizione. Se l'intensità di irradiazione viene ridotta alla metà, il tempo di esposizione può essere raddoppiato per raggiungere il valore limite massimo. Anche se non sono stati verificati pericoli ottici acuti a causa di oftalmoscopi diretti o indiretti, si raccomanda di ridurre l'intensità della luce rivolta verso l'occhio del paziente fino al valore minimo necessario per l'esame. I bambini e gli adulti che soffrono di malattie degli occhi presentano un rischio maggiore. Il rischio può anche aumentare se la persona sottoposta ad esame durante le ultime 24 ore è già stata esaminata con questo o con altri strumenti oftalmologici. Questo vale soprattutto quando l'occhio viene esaminato con uno strumento per l'analisi del fondo oculare.

Attenzione – La luce di questo strumento può essere dannosa. Il rischio di danni oculari aumenta con l'aumentare della durata dell'irradiazione. L'irradiazione a massima intensità con questo strumento, per una durata superiore a quanto indicato in tabella, comporta il superamento del valore di riferimento per il rischio.

Indicazioni per l'esposizione

Modello dispositivo	Distanza di lavoro* [mm]	Durata [min]
OMEGA 500 XHL	400	4
OMEGA 500 LED	400	35

*) tra il dispositivo e lente per oftalmoscopia A.R. 16D

Smaltimento

- ♻ Il prodotto deve essere smaltito in un centro di raccolta differenziata per apparecchi elettrici ed elettronici. Devono essere rispettate le norme di smaltimento specifiche di ogni paese.

Le seguenti tabelle sono disponibili in allegato

- Interferenze elettromagnetiche – Requisiti e prove
- Dati tecnici
- Spiegazione dei simboli utilizzati

HEINE OMEGA® 500

HEINE OMEGA® 500 UNPLUGGED

med LED- och XHL-belysning



Läs och följ denna bruksanvisning noga och spara den för framtida bruk.

Användningsändamål

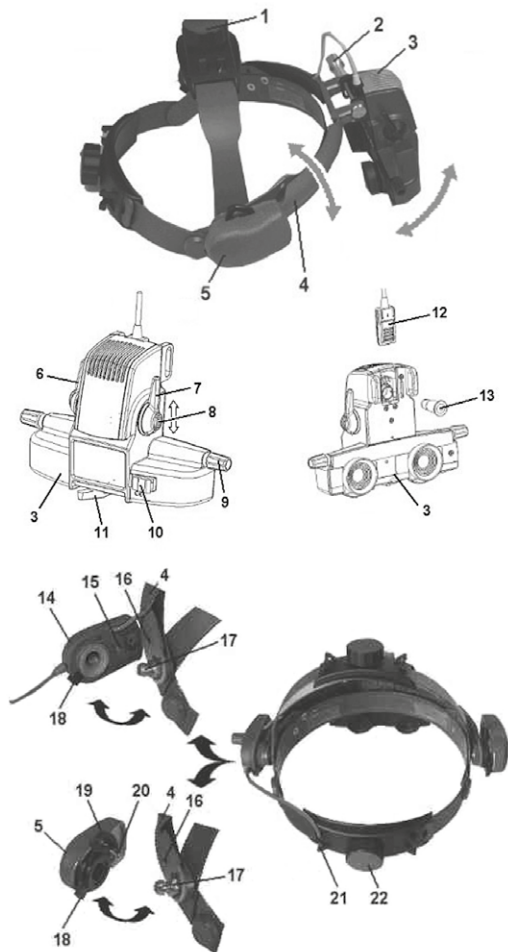
Det indirekta oftalmoskopet HEINE OMEGA® 500 är ett nät- eller batteridrivet instrument, som har en belysningsanordning samt en undersökningsoptik för att undersöka media (hornhinnan, kammarratten, linsen och glaskroppen) samt näthinnan. Denna produkt får endast användas av särskilt kvalificerad medicinsk fackpersonal och för yrkesmässigt bruk inom hälso- och sjukvård.

Varnings- och säkerhetsanvisningar

⚠ VARNING! Detta signalord uppmärksammar dig på en potentiellt farlig situation. Om anvisningen inte följs kan det leda till lätta eller måttliga skador. (Bakgrund: Gul; förgrund: Svart)

💡 TIPS! Den här symbolen används för information beträffande idrifttagning, drift eller underhåll, som är viktiga men inte förbundna med faror.

Produktöversikt



- 1 Huvudband-höjdställningsknapp
- 2 Justeringsknapp
- 3 Optikenhet
- 4 Optikhållare
- 5 Rasterspak
- 6 Filterspak
- 7 Bländningsspak
- 8 Rasterslid
- 9 Vridknapp
- 10 Hållare för medobservatörspåbyggnad
- 11 Manöverspak
- 12 Lampövertäckning
- 13 Lampa
- 14 Ljusstyrkereglering HC 50 L
- 15 Styrtdapp
- 16 Borrhål för styrtdapp
- 17 Tapp
- 18 Upplåsning
- 19 Rasterplatta
- 20 Styrtdapp
- 21 Kabelstyrning
- 22 Huvudband Storleksinställningsknapp
- 23 Segmentövertäckning
- 24 Anslutningskabel HC 50 L med UNPLUGGED-stickkontaktdosa

Idrifttagande

💡 Ljusregulatorn HC 50 L kan användas tillsammans med XHL-lampor och LED-modulen.

OMEGA 500 kan användas med HEINE LED- eller 5-watts XHL-belysning.

Idrifttagning och användning av HEINE- kraftkällor beskrivs i en separat bruksanvisning.

Drift med HEINE® mPack eller EN50

Vid drift av OMEGA 500 med mPack eller EN ansluts den korta kabeln (24) till ljusstyrkeregleraren HC 50 L (14) till förbindelsekabeln (Cinch) och fäster denna i kabelstyrningen (21). Anslut förbindelsekabel (Cinch) till mPack eller EN50 (bild 1).

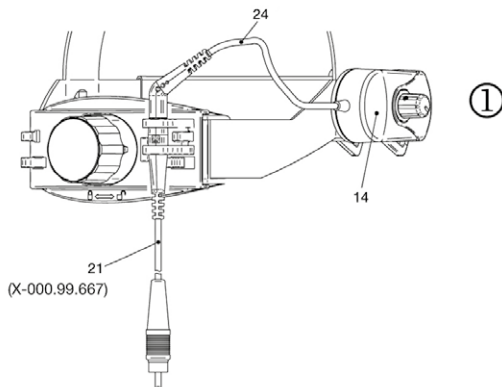
Drift med mPack UNPLUGGED

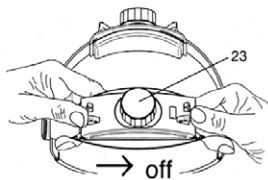
För drift av OMEGA 500 med mPack UNPLUGGED tas först den bakre segmentövertäckningen (23) bort på huvudbandet. För att göra detta skjuts segmentövertäckningen i pilens riktning från huvudbandet (bild 2).

Montera sedan mPack UNPLUGGED i huvudbandet. För att göra detta stöds huvudbandet med vänster hand och skjut mPack UNPLUGGED åt vänster med höger tumme tills den hakar i hörbart. Anslut den korta förbindelsekabeln (24) från ljusstyrkereglerare HC 50 L (14) till mPack UNPLUGGED (bild 3).

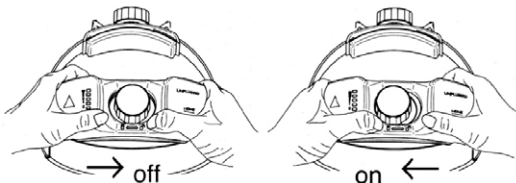
Användning med stickkontaktstransformator

Vid drift av OMEGA 500 med stickkontaktstransformator ansluts den korta kabeln (24) för ljusstyrkeregleraren HC 50 L (14) till förbindelsekabeln (UNPLUGGED-kontakt) och fästs i kabelstyrningen (21). Anslut förbindelsekabeln (Cinch-kontakt) till HEINE-stickkontaktstransformatorn (bild 1).

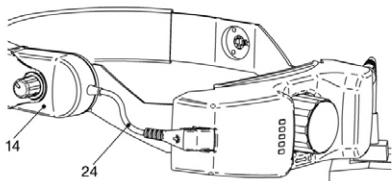




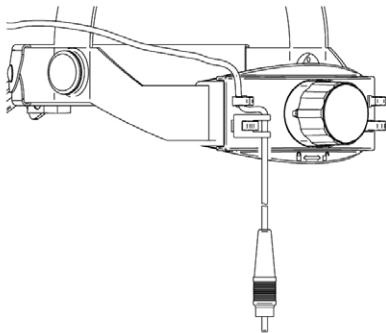
②



③



④



Lossa huvudbandregleraren HC 50 L och rasterspaken för att göra en ombyggnad

Vid behov kan manöverelementen huvudbandreglerare HC 50 L (14) och rasterspak (5) fästas på huvudbandets vänstra eller högra sida. Tryck på upplåsningen (18) för att lossa och dra samtidigt av manöverelementen från huvudbandet.

Justering av optiken

Lossa justeringshuvudet (2) så att optikenheten (3) är fritt rörlig (knappen kan också anordnas för manövrering med vänster hand efter att axeln skruvats av och flyttats). Sätt på instrumentet och justera omkretsen och höjden (22) (resp. 1) så att huvudbandet sitter bekvämt och inte glider. Den bakre huvudbanddelen är svängbar och självrastrerande. För optikenheten så nära som möjligt dina ögon och observera ljusfläcken på en yta på 30-40 cm avstånd utan att ackommodera. Ett litet föremål (t.ex. en blyertspenna) skall synas skarpt (i okulären finns linser med 2 D). (Glasögonanvändare tittar ev. genom den befintliga fjärrdelen.) Justera i optikenheten så att ljusfläcken verkar vara vertikalt centrerad i blickfältet och arretera justeringsknappen (2). (I förekommande fall skall huvudbandet sättes korrigeras eller så skall en annan arbetsposition väljas genom att trycka på rasterspaken (5) och svänga optikhållaren (4). En horisontell decentering av ljusfläcken kan åtgärdas genom att vrida huvudbandet något. Justera PD-inställningen genom att omväxlande betrakta ett objekt i ljusfläcken med höger och vänster öga och förskjut okuläret så att objektet visar sig exakt i blickfältets centrum. Ta av instrumentet och kontrollera att PD är symmetriskt inställt. Upprepa i förekommande fall inställningen. Den korrekta justeringen av optikenheten är framför allt mycket viktig för undersökningar genom trånga pupiller. En ändring av inställningen krävs i allmänhet bara vid byta av användare. Till varje instrument bifogas två planglas, som vid behov kan bytas ut mot 2 D-linserna efter att okulären skruvats av.

Hantering OMEGA 500

Grundinställning

Slå till instrumentet med vridknappen (ljusstyrkereglering) på ljusstyrkereglaren HC 50 L. Sätt bländspaken (7) och filterspaken (6) i den övre positionen till anslag (stort, vitt ljusfält). Sätt manöverspaken (11) i mittenpositionen. Vertikal ljusriktning, vrid vridknappen (9) ungefär till mitten av inställningsområdet. Ställ in okulären på din PD eller på skalmitten.

Inställning av ljusstyrka

Ställ in ljusstyrkan med ljusregulator HC 50 L (14) eller med hjälp av den anslutna strömkällan.

Använd OMEGA 500 med LED-belysning. Ställ först in en högre ljusintensitet med HC 50 L och minska den sedan.

Rasterslid

Bländspakarna (7) och filterspakarna (6) kan läsas med rastersliden (8) för att undvika att manöverspaken ändras av misstag.

Bländspak

Med bländspaken (7) kan 3 olika stora ljusfält och ett diffust ljusfält ställas in. Valet av ljusfält beror bland annat på patientens pupillstorlek. För ljuskänsliga patienter och för vissa undersökningar (t.ex. i periferin) kan det diffusa ljusfältet vara en fördel.

Filterspak

Med filterspaken (6) kan ett interferens-rödfiltrer, ett blåfilter och ett gulfilter kopplas in i belysningsstrålgången.

Synkon justering av konvergens och parallax

Denna egenskap säkerställer genom en samtidig justering av observationsoch belysningsstrålgången en undersökning vid varje pupillstorlek med bästa möjliga stereopsis resp. kvalitet. Vid en dilaterad pupill ställs manöverspaken (11) på undersidan av instrumentet in på positionen för „stor pupill“ (stor cirkel). Vid små pupiller ställs denna spak helt enkelt in på den andra positionen för „små pupiller“ (liten cirkel). Manöverspaken (11) kan ställas in kontinuerligt i sitt inställningsområde för att optimera stereopsis och belysningsstrålgången för alla pupillstorlekar. Med vridknappen (9) kan belysningsstrålgången svängas vertikalt.

Medobservatörspåbyggnad

Medobservatörspåbyggnaden (tillval) skjuts vid behov på hållaren (10) på binokulär delen.

Hantering av huvudbandet till OMEGA 500

Fastställ optikhållarens position

Optikhållaren (4) är svängbar och kan läsas i flera positioner med rasterspaken (5) (uppsvängd: viloposition, bortsvängd: arbetsposition (1) och 2). Tryck och vrid samtidigt rasterspaken (5) för att låsa upp den. Försök inte att svänga upp eller bort optikhållaren med våld. Öva denna procedur flera gånger för att bli förtrogen med hanteringen.

Vid en korrekt justering och ryckfri bortsvängning skall optikenheten alltid återvända till samma arbetsposition.

Fästa ljusstyrkereglaren

Var vid påsättningen av ljusstyrkereglaren HC 50 L (14) noga med att styrtappen (15) sitter i det här för avsedda borrhålet (16) till optikhållaren (4). Kläm in förbindelsekabeln mellan strömkällan och huvudbandregleraren HC 50 L i kabelstyrningen (21) på baksidan av huvudbandet.

Fästa rasterspaken

Var vid påsättningen av rasterspaken (5) noga med att rasterplattan (19) svängs upp helt och hållet. Tryck på rasterplattan (19) för att göra detta och vrid samtidigt upp den. Kontrollera att optikhållaren (4) befinner sig i den nedersta positionen och att styrtappen (20) griper in i det här för avsedda borrhålet (16). Tryck först därefter på rasterspaken (5) mot tappen (17) tills den hakar in.

Hygienisk rekonditionering

Instruktionen är tillgänglig:

- på länken www.heine.com
- tryckt version skickas till dig på begäran via kontaktadress

Underhåll

Byte av ljuskälla (XHL och LED-modul)

⚠ Låt apparaten svalna innan ett lampbyte.

Skilj apparaten från strömförsörjningen. Lossa justeringsknappen (2) så att optikenheten (3) är fritt rörlig. Skjut lampkåpan (12) uppåt. Dra inte i kabeln. Sväng optikenheten (3) så långt att lampan (13) kan dras ut ur fattning. Torka försiktigt av den nya lampans huvud med en mjuk duk. Sätt in den nya lampan så att justeringsstiftet på lampsockeln sitter i fattningens ursparning. Sätt tillbaka lampövertäckningen (12) i optikenhetens (3) styrning och skjut lampövertäckningen till den nedersta positionen.

Service

Apparaten innehåller inga delar som behöver underhållas eller servas av användaren.

Allmänna instruktioner

🔧 Garantin för produkten i dess helhet upphör att gälla, respektive gäller inte heller, vid användning av icke-original-HEINE-produkter eller icke-original-reservdelar eller om åtgärder (i synnerhet reparationer eller modifieringar) vidtagits av personer som inte är auktoriserade av HEINE. Mer information hittar du på www.heine.com.

Den förväntade livslängden är upp till 7 år om produkten används på avsett sätt och all varnings- och säkerhetsinformation följs. Om produkten är i gott skick kann den användas även efter denna tid.

Det indirekta oftalmoskopet OMEGA 500 uppfyller transportvillkoren enligt ISO 15004-1 i sin originalförpackning.

OMEGA 500 överensstämmer med normen ISO 10943.

Allmänna varningar

⚠ Kontrollera före varje användning att apparaten fungerar felritt. Använd inte enheten om den uppvisar skador eller om lampor blinkar.

Utrustningen får inte användas i brand- eller explosionsfarlig miljö, t.ex. på grund av syre eller anestetiska medel.

Produkten får inte användas i starka magnetfält som t.ex. MRI. Genomför inga ändringar av instrumentet.

Använd endast originaldelar, originaltillbehör och originalströmkällor från HEINE.

Reparationer får endast utföras av kvalificerad yrkespersonal. Förvara och använd utrustningen endast i torra och dammfria miljöer.

Använd endast OMEGA 500 i kombination med HEINE oftalmoskop-luppen.

Undersök med minsta möjliga ljusstyrka och kontrollera att belysningen stängs av efter varje undersökning. Beakta alltid läkarens omsorgsskyldighet.

Titta inte in i ljusa ljuskällor med luppar. Risk för bländning!

Brandfara! Utsätt inte undersökningsluppen för direkt solljus.

Använd endast OMEGA 500 när linssystemet är tillräckligt rent.

Ge OMEGA 500 tillräckligt med tid för att anpassa sig till omgivningstemperaturen vid kraftiga temperaturförändringar.

Byt endast okulärlinsen i en ren omgivning för att undvika att apparatens inre skall bli smutsigt.

Fara från ljuset

Eftersom ihållande ljusexponering kan skada näthinnan bör användningen av apparaten för ögonundersökningar inte förlängas onödigt och ljusstyrkan bör inte ställas in högre än vad som krävs för att belysa målstrukturen på ett tydligt sätt. Exponeringsdosen för att fotokemiskt sätta näthinnan i fara är produkten av strålningsstyrkan och exponeringstiden. Om bestrålningsstyrkan reduceras till hälften, får exponeringstiden vara dubbelt så lång för att uppnå det maximala gränsvärdet.

Trots att inga akuta optiska risker har konstaterats från direkta eller indirekta oftalmoskop, rekommenderas att reducera det ljus, som styrs in i patientögat till ett minimimått, som är nödvändigt för undersökningen. Barn, afakiker och människor med ögonsjukdomar har en högre risk. Risken kan också vara högre om den undersökta personen undersökts en gång tidigare med detta eller ett annat oftalmologiskt instrument under de senaste 24 timmarna. Det gäller framför allt om ögat utsatts för en funduskamera. Ljuset från detta instrument kan vara farligt. Risken för en ögonskada ökar med bestrålningstiden och beror på avståndet mellan ögat och instrumentet. Observera – Ljuset från detta instrument kan vara skadligt. Risken för ögonskador ökar med strålningstiden. En strålningstid med detta instrument vid en maximal intensitet som är längre än (se följande tabell) medför att riktvärdet för möjliga risker överskrids.

Exponeringsinformation

Typ av enhet	Arbetsavstånd* [mm]	Tid [min]
OMEGA 500 XHL	400	4
OMEGA 500 LED	400	35

*) mellan enheten och A.R. 16D oftalmoskop-luppar

Avfallshantering

🗑 Produkten ska ha en separat uppsättning av elektrisk och elektronisk utrustning. Landsspecifika regler för avfallshantering ska alltid följas.

I bilagan hittar du dessa tabeller

- Elektromagnetiska störningar – krav och tester
- Tekniska data
- Förklaring av symboler som används

HEINE OMEGA® 500

HEINE OMEGA® 500 UNPLUGGED

met LED- en XHL-verlichting


 Lees deze gebruiksaanwijzing zorgvuldig door en bewaar deze voor eventuele naslag.


Gebruiksdoel

De indirecte oftalmoscoop HEINE OMEGA® 500 is een instrument dat zowel via het lichtnet als op batterijen kan worden gebruikt en bevat een verlichtingsvoorziening alsook een onderzoekslens voor onderzoek van media (cornea, kamerwater, lens en glaslichaam) en de retina.

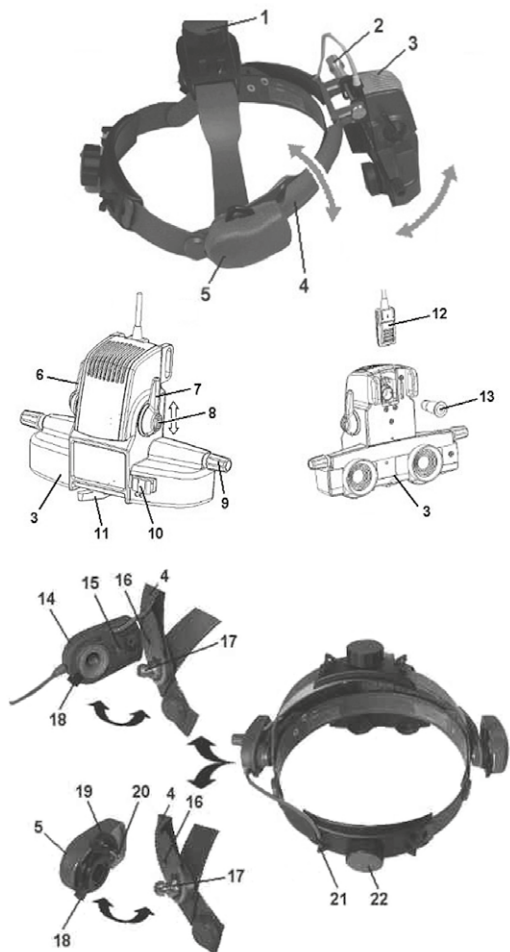
Het product mag alleen door gekwalificeerd medisch vakpersoneel en in professionele gezondheidszorginstellingen worden ingezet.

Waarschuwing en veiligheidsinformatie

 **WAARSCHUWING!** Dit symbool attendeert u op een mogelijk gevaarlijke situatie. Het negeren daarvan kan leiden tot lichte of middelzware verwondingen. (Achtergrondkleur geel, voorgrondkleur zwart).


 **AANWIJZING!** Dit symbool wordt vermeld bij informatie over ingebruikneming, werking of onderhoud. Dit is belangrijk, maar kunnen de gebruiker niet in gevaar brengen.

Overzicht van de producten



- 1 Verstelknop voor de hoogte van de hoofdband
- 2 Knop voor fijn-afstelling
- 3 Optiekdeel
- 4 Optiekdrager
- 5 Instelhendel
- 6 Hendel voor filter-instellingen
- 7 Hendel voor lichtbundel-diameter
- 8 Instel-schuiw
- 9 Draaiknop
- 10 Houder voor meekijk-inrichting
- 11 Instelhendel
- 12 Afdekkap van lampje
- 13 Lampje
- 14 Lichtsterkte regeling HC 50 L
- 15 Geleidenokjes
- 16 Opening voor geleidenokjes
- 17 Klemmen
- 18 Ontkoppeling
- 19 Plaatje
- 20 Geleidenokjes
- 21 Kabelgeleider
- 22 Verstelknop voor omvang hoofdband
- 23 Bekleding van hoofdband gedeelte
- 24 Verbindingskabel HC 50 L met UNPLUGGED-stekkerbusje

Ingebruikneming

 De helderheidsregelaar HC 50 L kan met XHL-lampen en de led-module worden gebruikt.

De OMEGA 500 werkt met HEINE LED- of met 5 Watt XHLverlichting. De ingebruikneming en bediening van de HEINE stroombronnen zijn in een afzonderlijke gebruiksaanwijzing beschreven.

Gebruik met de HEINE® mPack of EN50

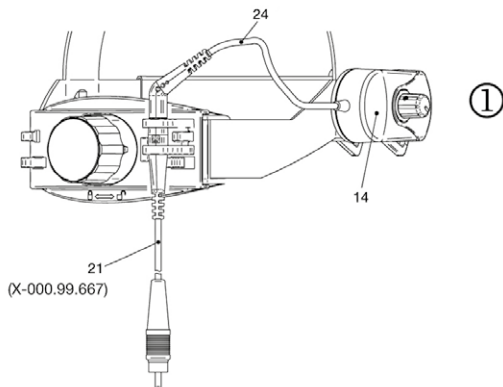
Voor het gebruik van de OMEGA 500 met de mPack of EN50 verbindt u het korte snoer (24) van de lichtregeling HC 50 L (14) met de verbindingskabel (Cinch) en bevestigt u deze aan de kabelgeleider (21). Sluit de verbindingskabel (Cinch) aan de mPack of EN50 aan (afb. 1).

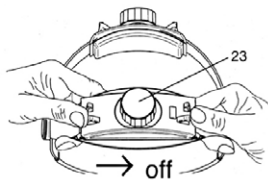
Gebruik met mPack UNPLUGGED

Voor het gebruik van de OMEGA 500 met de mPack UNPLUGGED verwijdert u van het achterste deel van de hoofdband eerst de bekleding (23). Schuif hiervoor de bekleding in de richting van de pijl van de hoofdband (afb. 2). Breng daarme de mPack UNPLUGGED op de hoofdband aan. Ondersteun hierbij met de linker hand de hoofdband en schuif met de duim van de rechter hand de mPack UNPLUGGED naar links tot deze hoorbaar inklinkt. Verbind het korte snoer (24) van de lichtregeling HC 50 L (14) met de mPack UNPLUGGED (afb. 3).

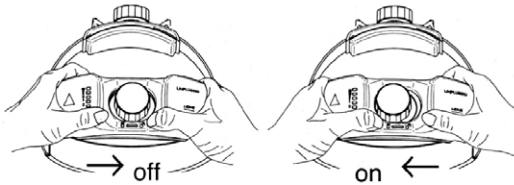
Gebruik met stekkertransformator voor lichtsterkte regeling HC 50 L

Voor gebruik van de OMEGA 500 met de stekker-transformator verbindt u de korte kabel (24) van de lichtsterkte regeling HC 50 L (14) met de verbindingskabel (UNPLUGGED-stekker) en bevestigt u deze aan de kabelgeleider (21). Sluit de verbindingskabel (cinch-stekker) aan op de stekkertransformator (afb. 1).

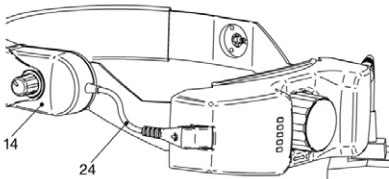




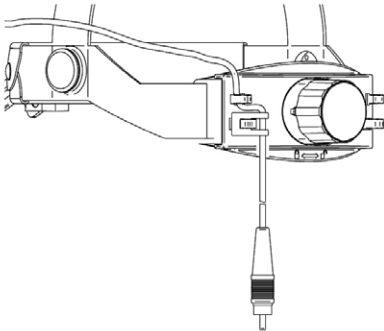
②



③



④



Verwijderen van de lichtregeling HC 50 L van de hoofdband en de instelhendel voor aanpassing

U kunt de bedieningselementen lichtregeling HC 50 L (14) van de hoofdband en instelhendel (5) naar keuze links of rechts op de hoofdband bevestigen. Voor het verwijderen drukt u op de ontkoppeling (18) en trekt u tegelijkertijd de bedieningselementen van de hoofdband af.

Justeren van de optiek

Draai de knop voor fijn-afstelling(2) los, zodat het optiekdeel (3) vrij kan bewegen (de knop kan na het losdraaien en verwisselen van de as voor linkshandig gebruik naar de andere kan worden verplaatst). Zet de hoofdband op en stel hoogte en omvang in met draaiknoppen (22 resp. 1) tot een prettige stand is gevonden waarbij de hoofdband niet afzakt. Het achterste deel van de hoofdband is beweegbaar en zelfstellend. Plaats het optiekdeel zo dicht mogelijk bij uw ogen en kijk naar de lichtbundel op ca. 30 – 40 cm afstand zonder te accommoderen. Een klein voorwerp (bijvoorbeeld een potlood) dient nu scherp gezien te worden (de beide oculairen zijn voorzien van een lens 2D). Brill-dragers dienen door het deel voor verafzien van hun bril te kijken. Stel het optiekdeel zo in dat de lichtbundel verticaal goed is gejusteerd en vergrendel de knop voor fijn-afstelling (2). (In sommige gevallen moet de positie van de hoofdband gecorrigeerd worden of moet door indrukken van de instelhendel (5) en draaien van de optiekdrager (4) een andere werkpositie worden gekozen.) Wanneer de lichtbundel horizontaal gecorrigeerd moet worden, kan de hoofdband enigszins gedraaid worden. Justeer de PD-instelling door afwisselend met het rechter en het linker oog naar een object in de lichtbundel te kijken en het bijbehorende oculair zo te verschuiven dat het object precies midden in het blikveld verschijnt. Neem het instrument van het hoofd en controleer of de PD symmetrisch is ingesteld. Herhaal indien nodig de instelling. De correcte afstelling van de optiekeenheid is vooral bij een patiënt met een kleine pupilopening heel belangrijk. De instelling hoeft over het algemeen alleen door een nieuwe gebruiker te worden gewijzigd. Elk instrument wordt met twee vlakke oculairglasmaasjes geleverd die indien nodig na losdraaien van de oculairen uitgewisseld kunnen worden met de 2D lenzen.

De OMEGA 500 in gebruik nemen

Basisinstelling

Verbindt het instrument via de draaiknop (lichtregeling) met de lichtregeling HC 50 L. Hendel voor lichtbundel-diameter (7) en hendel voor filter-instellingen (6) in de hogere positie instellen (groot, wit licht). Instelhendel (11) in het midden plaatsen. Verticale lichtbundel, draaiknop (9) ongeveer in de middenpositie plaatsen. Stel de oculair op uw PD in of op een middeninstelling.

Lichtsterkte instellen

Stel met de helderheidsregelaar HC 50 L (14) of met behulp van de aangesloten stroomvoorziening de helderheid in.

Gebruikt u de OMEGA 500 met LED-verlichting, dan moet u eerst een grotere lichtsterkte met de HC 50 L instellen, die u vervolgens dimt.

Instel-schuif

De hendel voor lichtbundel-diameter (7) en de hendel voor filter-instellingen (6) kunnen met de instel-schuif (8) worden vergrendeld om een per ongeluk verdraaien van de instelhendel te vermijden.

Hendel voor lichtbundel-diameter

Met de hendel voor lichtbundel-diameter (7) kunnen 3 verschillende lichtcirkels gekozen worden en een diffuus beeld. De keuze van de cirkel wordt onder andere bepaald door de grootte van de pupil van de patiënt. De diffuse beeldcirkel wordt gekozen bij lichtgevoelige patiënten en bij bepaalde onderzoeken, bijvoorbeeld van de periferie.

Hendel voor filter-instellingen

De hendel voor filter-instellingen (6) wordt gebruikt om onafhankelijk van de gekozen lichtcirkel een roodvrij interferentiefilter, een blauw- of een gelefilter in de lichtbaan in te schakelen.

Gesynchroniseerde instelling van convergentie en parallax

Deze combinatie zorgt voor het best mogelijke stereobeeld resp. de best mogelijke kwaliteit ongeacht de pupildiameter, door gelijktijdige verstelling van de optische assen en de lichtbaan. Bij een gedilateerde pupil stelt u de instelhendel (11) aan de onderzijde van het instrument in op de positie voor „grote pupil” (grote cirkel). Bij kleine pupillen stelt u deze hendel eenvoudig in op de andere positie voor „kleine pupillen” (kleine cirkel). De instelhendel (11) kan voortdurend in elke positie gebruikt worden om de stereopsis en de lichtbaan voor alle pupillengroottes correct in te stellen. Met de draaiknop (9) kan de lichtbundel verticaal vermeld worden.

De OMEGA 500 hoofdband in gebruik nemen

Stand van de optiekdrager bepalen

De optiekdrager (4) is scharnierend en kan met instelhendel (5) in een aantal posities worden vergrendeld (omhoog: rustpositie, omlaag: gebruiksstand 1 en 2). Om te ontgrendelen moet u op de instelhendel (5) drukken en hem tegelijkertijd draaien. Probeer niet de optiekdrager met geweld omhoog of omlaag te draaien. Oefen dit proces een aantal keren om met de behandeling vertrouwd te raken.

Bij correct justeren en wanneer goed ingesteld komt het optiekdeel steeds in de juiste stand terug.

Bevestigen van de lichtregeling

Let er bij het monteren van de lichtregeling HC 50 L (14) op dat het geleidenokje (15) in de daarvoor bedoelde opening (16) van de optiekdrager (4) zit. Klem de verbindingskabel tussen stroombron en lichtregeling HC 50 L van de hoofdband in de kabelgeleider (21) achterop de hoofdband.

Bevestigen van de instelhendel

Voordat u de instelhendel (5) plaatst, controleert u eerst of het plaatje (19) helemaal naar boven is gedraaid. Druk hiertoe op het plaatje (19) en zwenk het gelijktijdig omhoog. Zorg ervoor dat de optiekdrager (4) zich in de onderste positie bevindt en het geleidenokje (20) in de daarvoor bedoelde opening (16) grijpt. Druk dan pas de instelhendel (5) tegen de geleider (17), totdat hij vastklikt.

Meekijk-spiegel

De als optie leverbare meekijk-spiegel wordt indien nodig op de houder (10) zijdelings van het optiek geschoven.

Hygiënische opwerking


De instructie is verkrijgbaar:

- via de internetlink www.heine.com

- als papieren versie die op aanvraag bij het contactadres wordt toegestuurd

Onderhoud

Vervangen van de lichtbron (XHL en ledmodule)


 Laat eerst het instrument afkoelen.

Maak het apparaat los van de stroombron. Draai de knop voor fijn-afstelling (2) wat los zodat het optiekdeel (3) vrij kan bewegen. Schuif de afdekkap van het lampje (12) omhoog. Trek hierbij niet aan de stroomdraad. Kantel optiekdeel (3) zodat het lampje (13) uit het huis verwijderd kan worden. Wrijf het glasdeel van het nieuwe lampje indien nodig zorgvuldig schoon met een zachte doek. Schuif het nieuwe lampje in het lamphuis zodanig dat de stift op de zijkant van de uitsparing past. Plaats de afdekkap van het lampje (12) terug op het huis van het optiekdeel (3) en schuif de afdekkap van het lampje helemaal naar beneden.

Service

Het apparaat bevat geen onderdelen die de gebruiker zelf zou moeten onderhouden.

Algemene aanwijzingen


 De garantie voor het totale product vervalt of geldt ook niet bij gebruik van niet-originele producten of niet-originele vervangende onderdelen van HEINE, en wanneer ingrepen (waaronder vooral reparaties of aanpassingen) door personen werden uitgevoerd die niet door HEINE gemachtigd zijn. Verdere informatie hierover vindt u op www.heine.com.

De te verwachten levensduur bedraagt bij normaal gebruik en inachtnemen van de waarschuwings- en veiligheidsinformatie en de aanwijzingen aangaande onderhoud tot 7 jaar. Na deze tijd is het product, mits in een veilige en verantwoorde staat, nog steeds te gebruiken.

De indirecte oftalmoscoop OMEGA 500 voldoet in zijn originele verpakking aan de transportvoorwaarden conform ISO 15004-1.

De OMEGA 500 komt overeen met de norm ISO 10943.

Algemene waarschuwingen

 Controleer voor elk gebruik of het product correct functioneert! Gebruik het apparaat niet als u beschadigingen of knippen van de verlichting constateert!

Gebruik het apparaat niet in een brand- of explosiegevaarlijke omgeving (bv. door zuurstof of anesthesiemiddelen).

Het apparaat mag niet worden gebruikt in de buurt van krachtige magnetische velden zoals bijv. MRI.

Breng geen wijzigingen aan het apparaat aan.

Gebruik uitsluitend originele onderdelen, toebehoren en stroombronnen van HEINE.

Reparaties dienen uitsluitend door gekwalificeerd personeel te worden uitgevoerd.

Bewaar en gebruik het apparaat alleen in een droge en stofvrije omgeving.

Gebruik de OMEGA 500 alleen in combinatie met de bijbehorende loepen van HEINE.

Gebruik een zo gering mogelijke lichtsterkte tijdens het onderzoek en schakel het instrument na elk gebruik volledig uit. Neem steeds de medische zorgvuldigheid in acht.

Risico van verblinding! Met de loep niet in een heldere lichtbron kijken.

Brandgevaar! Stel de onderzoeksloep niet bloot aan direct zonlicht.

Gebruik de OMEGA 500 alleen als het lenzensysteem voldoende schoon is.

Geef de OMEGA 500 voldoende tijd om zich bij sterke temperatuurschommelingen aan de omgevingstemperatuur aan te passen.

Verwissel de oculairlens alleen in een schone omgeving om verontreiniging van het binnenste van het instrument te vermijden.

Lichttoxiciteit

Aangezien aanhoudende intense blootstelling aan licht het netvlies kan beschadigen, moet het gebruik van het apparaat voor onderzoek van de ogen niet onnodig worden verlengd, en de lichtsterkte niet hoger worden ingesteld dan voor de duidelijke visualisering van de doelstructuur nodig is. De blootstellingsdosis voor fotochemische aantasting van het netvlies is het product van de stralingssterkte en de blootstellingsduur. Indien de stralingssterkte tot de helft wordt teruggebracht mag de blootstellingsduur twee keer zo lang zijn, voordat de maximale blootstellingslimiet wordt bereikt.

Hoewel geen acuut optisch gevaar door directe of indirecte ophthalmoscopen is vastgesteld, wordt aangeraden dat de intensiteit van het licht dat op het oog van de patient wordt gericht, wordt beperkt tot het minimumniveau dat voor diagnose nodig is. Kinderen, mensen zonder lens en mensen met oogziekten hebben een hoger risico. Het risico kan ook dan hoger zijn als de onderzochte persoon de laatste 24 uur reeds eerder een onderzoek met dit of een ander ophthalmologisch instrument heeft gehad. Dit is in het bijzonder het geval als het oog werd blootgesteld aan fotografie van het netvlies.


Let op – het licht van dit instrument is mogelijk schadelijk. Het risico van een oogbeschadiging wordt groter naar gelang van de duur van de bestraling. Een bestralingsduur met dit instrument bij een maximale intensiteit van meer dan (zie volgende tabel) leidt tot een overschrijding van de richtwaarde voor gevaar.

Expositiegegevens

Apparaattype	Werkafstand* [mm]	Duur [min]
OMEGA 500 XHL	400	4
OMEGA 500 LED	400	35

*) tussen apparaat en A.R. 16D oftalmoscooploep

Afvalverwijdering

 Het product moet gescheiden bij elektrische en elektronische apparaten worden ingezameld. De ter plaatse geldende verwijderingsvoorschriften moeten in acht worden genomen.

In het aanhangsel vindt u de tabellen

- Elektromagnetische storingen – Vereisten en tests
- Technische specificaties
- Uitleg van de gebruikte symbolen

HEINE OMEGA® 500

HEINE OMEGA® 500 UNPLUGGED

med LED og XHL belysning



Læs omhyggeligt brugsanvisningen, og gem den til senere brug.

Formål

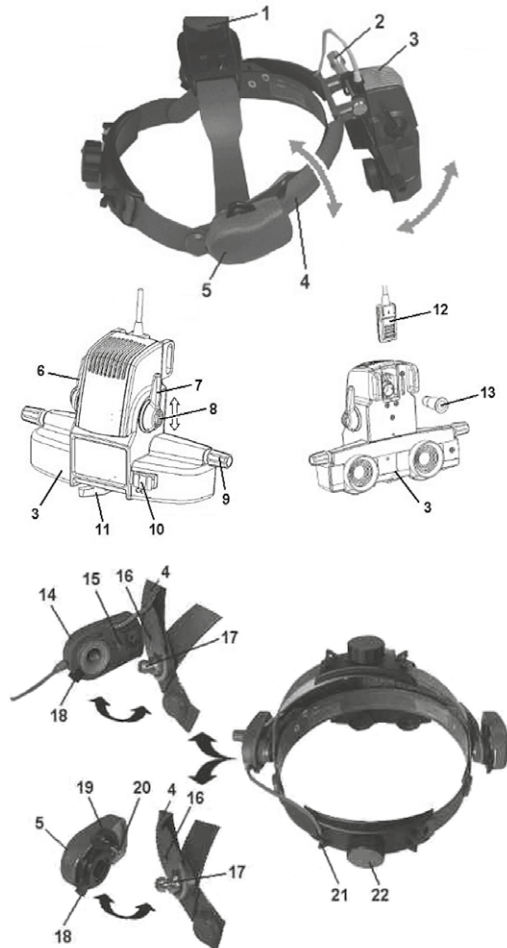
Det indirekte oftalmoskop HEINE OMEGA® 500 er et strøm- eller batteridrevet instrument, der er udstyret med en belysningsanordning samt en undersøgelsesoptik til undersøgelse af medier (cornea, kammervæske, linse og glaslegeme) og retina. Produktet må kun anvendes af kvalificeret medicinsk fagpersonale og i professionelle institutioner inden for sundhedssektoren.

Advarsels- og sikkerhedsoplysninger

⚠ ADVARSEL! Dette symbol gør opmærksom på en potentielt farlig situation. Hvis anvisningen ikke følges, kan det medføre moderat eller alvorlig tilskadekomst.
(Baggrund: Gul; Forgrund: Sort)

🔍 HENVISNING! Dette symbol anvendes til informationer om ibrugtagning, drift eller vedligeholdelse, som er vigtig, men ikke forbundet med farer.

Produktoversigt



- 1 Knap til højdeindstilling af hovedbånd
- 2 Justeringsknap
- 3 Optikkenhed
- 4 Optikholder
- 5 Låsearm
- 6 Filterarm
- 7 Blendearm
- 8 Låseknap
- 9 Drejeknap
- 10 Holder til medobservatoropsats
- 11 Betjeningsarm
- 12 Lampeafdækning
- 13 Lampe
- 14 Lysstyrkeregulator HC 50 L
- 15 Styretap
- 16 Hul til styretap
- 17 Tap
- 18 Oplåsning
- 19 Låseplade
- 20 Styretap
- 21 Kabelstyring
- 22 Hovedbånd, knap til størrelsesindstilling
- 23 Segmentafdækning
- 24 Forbindelseskabel HC 50 L med UNPLUGGED-stikdåse

Ibrugtagning

🔍 Lysstyrkeregulator HC 50 L kan anvendes med XHL-lamper og LED-modulet.

OMEGA 500 kan anvendes med HEINE LED eller 5 watt XHL-belysning.

Ibrugtagning og betjening af HEINE strømkilder er beskrevet i en separat brugsanvisning.

Anvendelse med HEINE® mPack eller EN50

Ved brug af OMEGA 500 med mPack eller EN50 skal du forbinde det korte kabel (24) til lysstyrkeregulatoren HC 50 L (14) med forbindelseskablet (phono) og fastgøre dette på kabelstyringen (21). Tilslut forbindelseskablet (phono) på mPack eller EN50 (fig. 1).

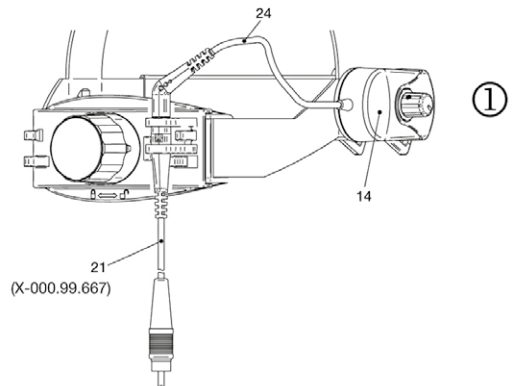
Anvendelse med mPack UNPLUGGED

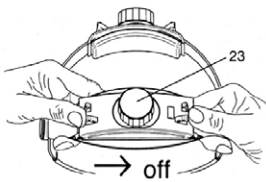
Ved brug af OMEGA 500 med mPack UNPLUGGED skal du på hovedbåndet først fjerne den bageste segmentafdækning (23). Dette gøres ved at skubbe segmentafdækningen af hovedbåndet i pilens retning (fig. 2).

Derefter monterer du mPack UNPLUGGED på hovedbåndet. Dette gøres ved at støtte hovedbåndet med venstre hånd og skubbe mPack UNPLUGGED mod venstre med højre tommelfinger, indtil du hører et klik. Tilslut det korte forbindelseskabel (24) fra lysstyrkeregulator HC 50 L (14) på mPack UNPLUGGED (fig. 3).

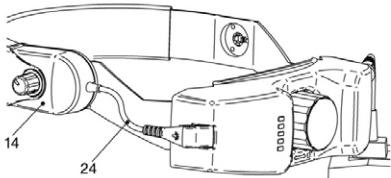
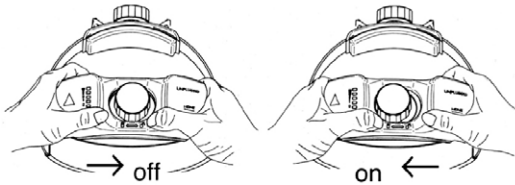
Anvendelse med transformatorstik til HC50 L-hovedbåndsregulator

Ved brug af OMEGA 500 med transformatorstik skal du forbinde det korte kabel (24) til lysstyrkeregulator HC 50 L (14) med forbindelseskablet (UNPLUGGED-stik) og fastgøre det på kabelstyringen (21). Tilslut forbindelseskablet (phonostik) på transformatorstikket (fig. 1).

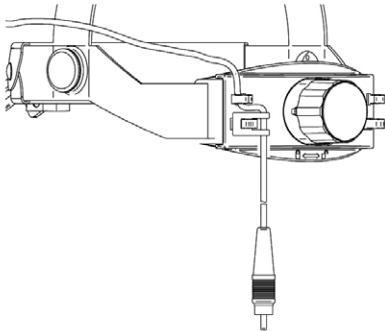




②



③



④

Løsning af hovedbåndregulator HC 50 L og låsearmen med henblik på ombygning

Du kan efter behov fastgøre betjeningselementerne til hovedbåndregulator HC 50 L (14) og låsearmen (5) på venstre og højre side af hovedbåndet. Tryk på oplåsningsmekanismen (18) for at løse den, og træk samtidig betjeningselementerne til hovedbåndet af.

Justering af optik

Løsn justeringsknappen (2), så optikenheden (3) kan bevæges frit (knappen kan efter afskrubning og ombytning af akserne også tilpasses brug med venstre hånd). Sæt instrumentet på, og juster omfangs- og højdejusteringen (22) (el. 1) til hovedbåndet sidder komfortabelt og skridsikkert. Den bageste del af hovedbåndet kan drejes og er selvlåsende. Flyt optikenheden så tæt hen foran øjnene som muligt og kig, uden at akkomodere, på lyspletten på en flade i en afstand af 30–40 cm. En lille genstand (f.eks. en blyant) skal kunne ses tydeligt (i okularerne er der sat linser i med 2D). (Brillebrugere skal kigge igennem en evt. monteret del til langt syn). Juster optikenheden således, at lyspletten lodret i synsfeltet ses centreret, og lås justeringsknappen (2). (Hovedbåndets position skal evt. korrigeres eller der skal ved tryk på låsearmen (5) og drejning af optikholderen (4) vælges en anden arbejdsposition). En vandret decentrering af lyspletten kan afhjælpes ved at dreje hovedbåndet en smule. Juster PD-indstillingen ved skiftevis at betragte et objekt med højre og med venstre øje og forskyde den tilhørende okular, så objektet ses nøjagtigt i centrum for synsfeltet. Tag instrumentet af, og kontrollér, at PD er indstillet symmetrisk. Gentag evt. indstillingen. Den korrekte justering af optikenheden er først og fremmest yderst vigtig for undersøgelse med snævre pupiller. En ændring af indstillingen er generelt kun nødvendig ved brugerskift. Alle instrumenter er vedlagt på planglas, som efter behov kan udskiftes med 2D-linser efter afskrubning af okularerne.

Betjening af OMEGA 500

Grundindstilling

Slå instrumentet til ved hjælp af drejeknappen (lysstyrkeregulatoren) på lysstyrkeregulator HC 50 L. Flyt blendearmen (7) og filterarmen (6) helt i bund i øverste position (stort, hvidt lysfelt). Flyt betjeningsarmen (11) til midterpositionen. Lodret lysjustering, drej drejeknappen (9) lidt ind mod midten af indstillingsområdet. Indstilling af okularerne til din PD eller til midten på skalaen.

Indstilling af lysstyrke

Indstil lysstyrken med lysstyrkeregulator HC 50 L (14) eller ved hjælp af den tilsluttede strømkilde.

Bruger du OMEGA 500 med LED-belysning, skal du først indstille lysintensiteten med HC 50 L, som du efterfølgende dæmper.

Låseknop

Blendearmen (7) og filterarmen (6) kan låses med låseknappen (8), så det undgås, at betjeningsarmen flyttes ved en fejl.

Blendearm

Med blendearmen (7) kan der indstilles 3 forskellige store lysfelter og et diffust lysfelt. Valget af lysfeltet afhænger bl.a. af størrelsen på patientens pupiller. Til lysfolsomme patienter og til bestemte undersøgelser, f.eks. i periferien, kan det diffuse lysfelt være en fordel.

Filterarm

Med filterarmen (6) kan der uafhængigt af det valgte lysfelt slås et rødfrit interferensfilter, et blåfilter og et gulfilter til i belysningsstrålegang.

Synkron justering af konvergens og parallakse

Denne egenskab garanterer ved samtidig justering af observations- og belysningsstrålegangen undersøgelser ved alle pupilstørrelser med den bedst mulige stereopsis/kvalitet. Indstil ved dilateret pupil betjeningsarmen (11) på undersiden af instrumentet til positionen for "stor pupil" (stor cirkel). Ved små pupiller skal du blot indstille armen i anden position for "små pupiller" (lille cirkel). Betjeningsarmen (11) kan kontinuert indstilles i sit justeringsområde, så stereopsis og belysningsstrålegangen for alle pupilstørrelser optimeres. Med drejeknappen (9) kan belysningsstrålen drejes lodret.

Medobservatørsats

Medobservatørsatsen, der fås som ekstraudstyr, skubbes efter behov på holderen (10) på binokulardelen.

Betjening af OMEGA 500-hovedbåndet

Fastlæggelse af position for optikholder

Optikholderen (4) er drejelig og kan fastlåses i flere positioner med låsearmen (5) (drejet op: Hvileposition, drejet ned: Arbejdsposition (1 og 2)). For at låse op skal du trykke på låsearmen (5) og samtidig dreje den. Forsøg ikke at dreje optikholderen op eller ned med vold. Øv denne bevægelse et par gange, så du bliver fortrolig med betjeningen.

Ved korrekt justering, og når du drejer den ned uden ryk, skal optikenheden altid vende tilbage til den samme arbejdsposition.

Fastgørelse af lysstyrkeregulator

Når du sætter lysstyrkeregulator HC 50 L (14) på, skal du sørge for at styretapperne (15) sidder i det dertil beregnede hul (16) i optikholderen (4). Klem forbindelseskablet ind mellem strømkilden og hovedbåndregulator HC 50 L i kabelstyringen (21) på bagsiden af hovedbåndet.

Fastgørelses af låsearmen

Sørg for at låsepladen (19) er drejet helt ned, før du sætter låsearmen (5) på. Tryk til dette formål på låsepladen (19), og drej den samtidig opad. Kontrollér, at optikholderen (4) befinder sig i nederste position, og at styretapperne (20) går i indgreb i det dertil beregnede hul (16). Tryk først derefter låsearmen (5) mod tapperne (17), indtil den falder på plads.

Hygiejniske behandling


Instruktionen er tilgængelig:

- på internetlinket www.heine.com

- som papirudgave; tilsendes efter anmodning på kontaktsadresse

Vedligeholdelse

Udskiftning af lyskilden (XHL og LED-modul)


 For udskiftning af pæren skal apparatet køle af.

Slå strømforsyningen til apparatet fra. Løsn justeringsknappen (2), så optikenheden (3) er frit bevægelig. Skub lampeafdækningen (12) opad. Undlad i den forbindelse at trække i kablet. Drej optikenheden (3) så langt, at du kan trække lampen (13) ud af fatningen. Tør evt. kuplen til den nye lampe grundigt af med en blød klud. Sæt den nye lampe i således, at justeringsstiften på lampesoklen sidder i udsparringen til fatningen. Sæt lampeafdækningen (12) tilbage i styringen i optikenheden (3), og skub lampeafdækningen frem til den nederste position.

Service

Apparatet har ingen komponenter, hvorpå der skal gennemføres eftersyn af brugeren.

Generel information


 Garantien for hele produktet ophører eller gælder ikke ved anvendelse af ikke-originale HEINE-produkter, ikke-originale reservedele, og når indgreb (især reparationer eller ændringer) udføres af personer, som ikke er autoriseret af HEINE. Nærmere oplysninger om dette findes på www.heine.com.

Den forventede driftslevetid er ved hensigtet anvendelse og overholdelse af advarsels- og sikkerhedsinformationer samt vedligeholdelseshensvisninger op til 7 år. Udover dette tidsrum kan produktet fortsat anvendes, hvis det er i en sikker og korrekt tilstand.

Det indirekte oftalmoskop OMEGA 500 opfylder i den originale emballage transportbetingelserne iht. ISO 15004-1.

OMEGA 500 er i overensstemmelse med ISO 10943.

Generelle advarsler

 Kontroller altid før brug, at apparatet fungerer korrekt. Anvend ikke apparatet, hvis du konstaterer beskadigelser eller en lampe, der blinker.

Brug ikke apparatet i fugtige eller eksplosive miljøer (f.eks. miljøer med ilt og anæstesi midler).

Produktet må ikke placeres og anvendes på steder med kraftige magnetfelter som f.eks. MRI.

Apparatet må ikke modificeres.

Brug kun originale dele, tilbehør og strømkilder fra HEINE.

Reparationer må kun udføres af kvalificerede fagfolk.

Opbevar og brug kun apparatet i tørre og støvfrie omgivelser.

Anvend kun OMEGA 500 i kombination med oftalmoskopforstørrelsesglassene fra HEINE.

Undersøg med så lidt lysstyrke som muligt, og kontrollér, at belysningen slukkes efter hver undersøgelse. Den lægelige pligt til særlig påpasselighed skal altid overholdes.

Blændefare! Kig ikke direkte ind i lyskilden med forstørrelsesglas.

Brandfare! Udsæt ikke oftalmoskopforstørrelsesglassene for direkte sollys.

Anvend kun OMEGA 500, hvis linsesystemet er tilstrækkeligt rent.

Giv OMEGA 500 god tid til at kunne tilpasse sig omgivelsestemperaturen ved kraftige temperaturændringer.

Udskift venligst kun okularlinsen i rene omgivelser, så tilsmudsning af apparatets indre undgår.

Faresituationer pga. Lys

Da længerevarende, intensiv lyseksposering kan beskadige nethinden, bør apparatet ikke anvendes længere end højest nødvendigt i forbindelse med øjenundersøgelser, og lysstyrken bør ikke indstilles højere, end hvad der er nødvendigt for at få en klar observation af målstrukturen. Eksposeringsdosis for fotokemisk fare for nethinden er produktet af bestrålingsstyrke og eksposeringsvarighed. Hvis bestrålingsstyrken reduceres til det halve, kan eksposeringstiden være dobbelt så lang, før den maksimale grænseværdi nås.


Selv om der ikke er konstateret akutte optiske faresituationer via direkte eller indirekte oftalmoskoper, anbefales det, at intensiteten af det lys, der ledes ind i patientens øje, reduceres til det minimum, som er nødvendigt for undersøgelsen. For børn, afakikere og mennesker med øjensygdomme foreligger der en højere risiko. Risikoen kan ligeledes være forhøjet, hvis personen, som skal undersøges, inden for de seneste 24 timer allerede er blevet undersøgt med dette eller et andet oftalmologisk instrument. Dette gælder især, hvis øjet har været udsat for et funduskamera. OBS! Lyset i dette instrument er muligvis skadeligt. Risikoen for en øjenskadet øges med bestrålingens varighed. En bestrålingsvarighed med dette instrument ved maksimal intensitet i mere end (se følgende tabel) medfører en overskridelse af den vejledende værdi for faren.

Ekspositionsinformationer

Apparattype	Arbejdsafstand* [mm]	Varigheden [min]
OMEGA 500 XHL	400	4
OMEGA 500 LED	400	35

*) mellem apparat og A.R. 16D oftalmoskopforstørrelsesglassene

Bortskaffelse

 Produktet skal bortskaffes separat som elektrisk og elektronisk udstyr. De relevante, landespecifikke regler for bortskaffelse skal overholdes.

I tillægget findes tabellerne

- Elektromagnetiske forstyrrelser- krav og tests
- Tekniske data
- Forklaring af de anvendte symboler

HEINE OMEGA® 500

HEINE OMEGA® 500 UNPLUGGED

med LED- og XHL-belysning



Les og følg denne bruksanvisningen, og oppbevar den for fremtidig referanse.

Tiltent bruk

Det indirekte oftalmoskopet HEINE OMEGA® 500 er et strøm- eller batteridrevet instrument som inneholder en belysningsanordning og en granskingsoptikk for undersøkelse av øyets medier (hornhinne, kammervann, linse og glasslegeme) samt netthinnen. Produktet skal kun brukes av kvalifisert medisinsk fagpersonale og i profesjonelle helseinstitusjoner.

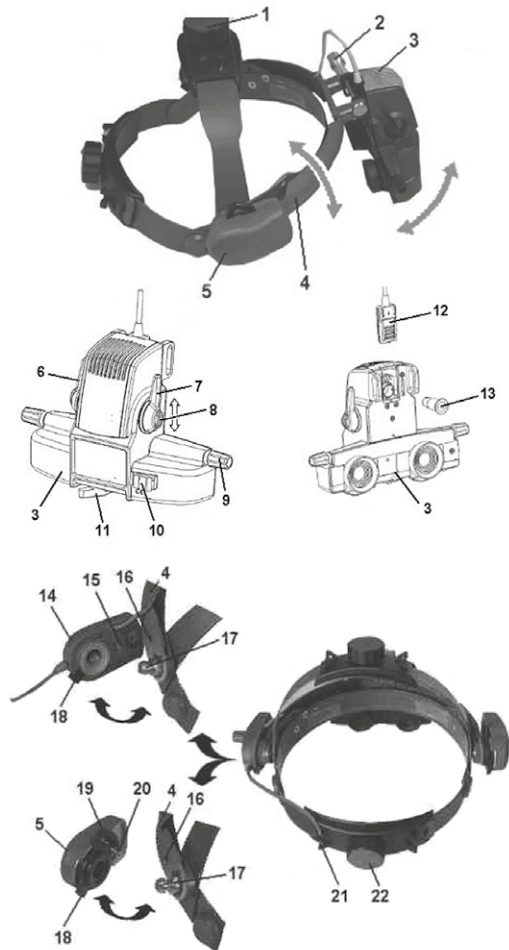
Advarsler og sikkerhetsinformasjon

⚠ FORSIKTIG! Angir en potensiell faresituasjon. Hvis informasjonen i varslert ikke følges, kan det føre til faresituasjoner med lav til moderat alvorlighetsgrad.

(Gul bakgrunnsfarge, svart farge i forgrunnen).

⚠ MERKNAD! Dette symbolet brukes til informasjon angående idriftsettelse, drift eller vedlikehold som er viktig men som ikke innebærer farer.

Produktoversikt



- 1 Justeringsknott for hodebåndshøyde
- 2 Justeringsknott
- 3 Optikkenhet
- 4 Optikkoverbånd
- 5 Stillingsregulator
- 6 Filterregulator
- 7 Aperturregulator
- 8 Regulatoråser
- 9 Vriknott
- 10 Feste for opplæringsस्पेल
- 11 Betjeningsspak
- 12 Pæredeksel
- 13 Lampe
- 14 Lysstyrkeregulator HC 50 L
- 15 Styrepinne
- 16 Hull for styrepinne
- 17 Pinne
- 18 Frigjøringsmekanisme
- 19 Sperreplate
- 20 Styrepinne
- 21 Kabelføring
- 22 Justeringsknott for hodebåndsstørrelse
- 23 Segmentdeksel
- 24 HC 50 L forbindelseskabel med UNPLUGGED-sokkel

Oppsett

⚠ Lysstyrkeregulatoren HC 50 L kan brukes med XHL-pærer og LED-modulen.

OMEGA 500 kan brukes med HEINE LED-pærer eller 5-watts XHL-pærer.

Oppsett og bruk av HEINE-strømkildene er beskrevet i en egen bruksanvisning.

Bruk med HEINE® mPack eller EN50

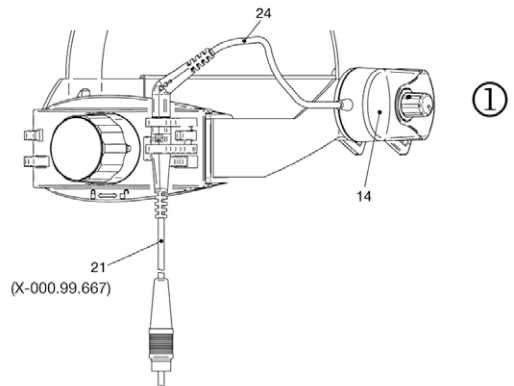
For å bruke OMEGA 500 med mPack eller EN50, kobles den korte kabelen (24) fra HC 50 L-lystyrkeregulatoren (14) til forbindelseskabelen (Cinch), og denne festes i kabelføringen (21). Koble forbindelseskabelen (Cinch) til mPack eller EN50 (fig. 1).

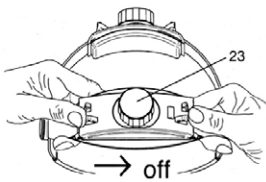
Bruk med mPack UNPLUGGED

For å bruke OMEGA 500 med mPack UNPLUGGED, fjerner du først dekslet fra det bakre segmentet (23) på hodebåndet. Dette gjøres ved å skyve segmentdekslet fra hodebåndet i pilens retning (fig. 2). Deretter festes mPack UNPLUGGED til hodebåndet. Dette gjøres ved å holde hodebåndet med venstre hånd og bruke høyre tommel til å skyve mPack UNPLUGGED mot venstre til den klikker på plass. Koble den korte kabelen (24) fra HC 50 L-lystyrkeregulatoren (14) til mPack UNPLUGGED (fig. 3).

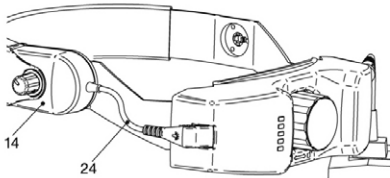
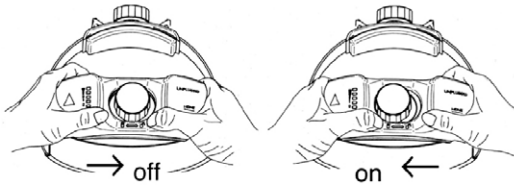
Bruk med strømforsyning for HC 50 L-lystyrkeregulator

For å bruke OMEGA 500 med strømforsyning kobler du den korte kabelen (24) fra HC 50 L-lystyrkeregulatoren (14) til forbindelseskabelen (UNPLUGGED-kontakt), og fester den i kabelføringen (21). Koble forbindelseskabelen (Cinch-plugg) til strømforsyningen (fig. 1).

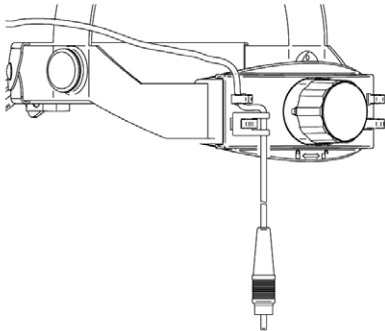




②



③



④

Fjerne HC 50 L-hodebåndreostaten og stillingsregulatoren
Regulatoren for HC 50 L (14) og stillingsregulatoren (5) kan festes på høyre eller venstre side av hodebåndet etter eget ønske. For å fjerne regulatoren trykker du inn frigjøringsmekanismen (18) og trekker den av hodebåndet.

Justere optikken

Skru av regulatoren (2), slik at optikkenheten (3) beveger seg fritt. (Stillingen til denne regulatoren kan om nødvendig byttes om for venstrestyrt betjening). Plasser instrumentet på hodet ditt, og juster høyden og omkretsen ved hjelp av justeringsmekanismene (22) og (1) til det sitter komfortabelt. Bakre del av hodebåndet kan dreies og er selvlåsende. Juster optikken til en stilling så nær øynene som mulig, og slik at du ser lyspunktet i en avstand på 30–40 cm uten tilpasning. Et lite blyantformet objekt skal være helt i fokus (okularene har 2D-linser. Brukere med briller foretar undersøkelse gjennom den delen av brillelinsen som er „lengst borte“). Juster optikkenheten slik at lyspunktet vises vertikalt sentrert i forhold til hodebåndet. Du kan eventuelt velge en alternativ arbeidsstilling ved å skyve visningen og skru på justeringsknotten i (2). (Det kan være at du må justere spaken (5) og dreie optikkoverbåndet til en annen stilling. Hvis lyspunktet må justeres horisontalt, dreier du ganske enkelt hodebåndet litt til siden. Juster og fininnstill pupillavstanden ved først å lukke det ene øyet og så det andre mens du observerer et objekt i midten av lyspunktet samtidig som du justerer det aktuelle okularet. Gjenta til objektet befinner seg midt i visningsfeltet, og du ser et enkelt bilde. Ta av instrumentet, og kontroller at pupillavstanden er symmetrisk. Hvis ikke, gjentar du prosedyren ovenfor. Riktig justering av pupillavstanden er viktig ved undersøkelse gjennom en liten pupill. Enhver bruker skal justere innstillingen slik at den er i samsvar med egen pupillavstand. Med hvert instrument følger det med to flatlinser, og disse kan brukes i stedet for de standardmessig monterte 2D-linsene. Bruk alltid OMEGA 500 med flatlinser eller 2D-linser.

Bruk av OMEGA 500

Grunnjusteringer

Slå på instrumentet ved hjelp av vriknoten (for lysstyrke) på HC 50 L-lysstyrkeregulatoren. Aperturhulet (7) og filterhulet (6) roteres oppover for å velge den største aperturen med hvitt lys. Regulatoren (11) skal være i midtstilling. Strålerregulatoren (9) skal være i midtstilling. Skyv okularene slik at de passer pupillavstanden din, eller velg midtstillingen på skalaen.

Stille inn lysstyrken

Lysstyrken stilles inn med lysstyrkeregulator HC 50 L (14) eller ved hjelp av tilkoblet strømkilde. Hvis du bruker OMEGA 500 med LED, stiller du inn en litt høyere lysstyrke innledningsvis og reduserer lysstyrken senere.

Regulatoråser

Apertur- og filterregulatoren kan låses i stilling ved hjelp av låsen (8) for å unngå utilsikket endring.

Aperturregulator

Det kan velges 3 ulike aperturstørrelser og en spredningsapertur ved hjelp av aperturregulatoren (7). Valg av apertur avhenger hovedsakelig av størrelsen på pasientens pupill. Spredningsaperturen er nyttig til fotofobiske pasienter og ved undersøkelse av periferien.

Filterregulator

Filterregulatoren (6) kan brukes til å velge et rød-fritt interferensfilter eller et blått eller gult filter, som kan settes inn over belysningsstrålen.

Synkronisert justering av konvergens og parallakse

Denne funksjonen sørger for best mulig samsyn og bildekvalitet uansett pupillstørrelse ved å justere observasjons- og belysningsstrålene samtidig. Ved en stor pupill beveger du regulatoren (11) under instrumentet til den store sirkelstillingen. Ved en liten pupill beveger du regulatoren til den lille sirkelstillingen. Regulatoren (11) kan stilles hvor som helst mellom disse innstillingene for å velge optimal parallakse og best mulig samsyn (konvergens) for enhver pupillstørrelse. Belysningsstrålen kan justeres vertikalt ved hjelp av regulatoren (9).

Opplæringsspæl

Det valgfrie opplæringsspæilet kan skyves inn på festet (10) til optikken.

Håndtere hodebåndet til OMEGA 500

Velge stilling til optikkoverbåndet

Svivelene til overbåndet (4) kan festes i følgende stillinger ved hjelp av stillingslåsen (5) (oppover for hvilestilling, nedover for aktiv stilling (1 eller 2)). For å frigjøre overbåndet trykker du inn stillingslåseregulatoren (5) og vrid på den. Bruk ikke makt for å bevege overbåndet opp eller ned.

Med øvelse vil du kunne velge en komfortabel arbeidsstilling, og når den er riktig innstilt, vil optikken alltid gå tilbake til den ønskede arbeidsstillingen.

Feste HC 50 L-hodebåndreostaten

Når den festes, må du forsikre deg om at styrepinnen (15) til HC 50 L hodebåndreostaten (14) er plassert riktig i åpningen (16) på overbåndet (4). Plasser forbindelsesledningen mellom strømkilden og hodebåndreostaten i ledningsklipset (21) på baksiden av hodebåndet.

Feste stillingsregulatoren

For du fester stillingsregulatoren (5), må du forsikre deg om at stillingsplaten (19) er dreid oppover så langt som mulig. For å gjøre dette trykker du inn stillingsplaten (19) samtidig som du dreier den oppover. Forsikre deg om at optikkens overbånd er i nedre stilling og at styrepinnen (20) befinner seg i åpningen (16). Trykk nå stillingsregulatoren (5) inn på føringen (17) til den klikker på plass.

Hygienisk repressering


Instruksjonen er tilgjengelig:

- på www.heine.com

- i papirformat som du kan bestille fra adressen

Vedlikehold

Skifte lyskilden (XHL og LED-modul)


 La først instrumentet kjøle seg ned.

Koble instrumentet fra strømkilden. Skru av regulatoren (2), slik at optikkenheten (3) beveger seg fritt. Skyv pæredekslet (12) oppover. Trekk ikke i ledningen. Sving på optikkenheten (3) slik at pæren (13) kan trekkes ut av sokkelen. Rengjør glasset til den nye pæren grundig med en myk klut. Sett inn den nye pæren, slik at innsetningsstiften på pærens hoveddel passer inn i føringen i pæresokkelen. Fest pæredekslet (12) i optikkenheten (3) igjen, og skyv pæredekslet tilbake i stilling.

Service

Apparatet har ingen komponenter som trenger service som skal utføres av brukeren.

Generelle merknader


 Garantien for hele produktet blir ugyldig ved bruk av uoriginale HEINE-deler eller uoriginale deler, og hvis enheten repareres eller modifiseres av personer som ikke er autorisert av HEINE. Se www.heine.com for mer informasjon.

Den forventede levetiden er 7 år hvis det brukes som tiltenkt og hvis advarsels- og sikkerhetsinformasjonen samt vedlikeholdsinstruksjonene følges. Utover denne perioden kan produktet brukes videre hvis det er i sikker og forskriftsmessig stand.

I originalemballasjen overholder det indirekte OMEGA 500-oftalmoskopet transportvilkårene iht. ISO 15004-1.

OMEGA 500 oppfyller kravene i standarden ISO 10943.

Generelle advarsler

 Kontroller at enheten fungerer korrekt før bruk! Bruk ikke enheten hvis den har synlige tegn på skade, eller lyset begynner å blinke.

Bruk ikke enheten i brann- eller eksplosjonsfarlige områder (f.eks. oksygenmettede miljøer eller anestesimiljøer).

Dette produktet skal ikke bringes innenfor eller brukes i områder med sterke magnetfelt, f.eks. MRskannere.

Enheten må ikke modifiseres.

Bruk bare originale deler, reservedeler, tilbehør og strømkilder fra HEINE.

Reparasjoner skal bare utføres av kvalifiserte personer.

Enheten skal bare oppbevares og brukes i tørre og støvfrie omgivelser!

OMEGA 500 skal kun brukes sammen med oftalmoskoplinser fra HEINE.

Bruk så lite lys som mulig når du undersøker, og sørg for å slå av lyset etter hver undersøkelse. Utvis alltid medisinsk varsomhet. Se aldri inn i sterke lyskilder gjennom lupene. Fare for blanding.

Unngå å utsette oftalmoskoplinsen for direkte sollys. Fare for brann.

Bruk kun OMEGA 500 når linsene er rene.

La OMEGA 500 varmes til omgivelsestemperatur hvis instrumentet er kaldt.

Skift okularlinsen kun i et rent miljø for å unngå at det kommer støv inn i OMEGA 500.

Lyseeksponeringsfare

Da vedvarende intensiv lyseeksponering kan skade netthinnen, bør bruk av enheten for undersøkelser av øyet ikke forlenges unødige og lysstyrken ikke stilles inn høyere enn det som er nødvendig for en klar observasjon av målstrukturen. Eksponeringsdosen for fotokjemisk fare for netthinnen er produktet av strålingsstyrke og eksponeringsvarighet. Reduseres strålingsstyrken til halvparten, kan eksponeringstiden være dobbelt så lang for å nå maks. grenseverdi.

Selv om det ikke er fastslått en akutt optisk fare ved direkte eller indirekte oftalmoskoper, anbefales det at lysintensiteten som styres inn i pasientens øye, reduseres til den minimale verdi som er nødvendig for undersøkelsen. Barn og personer med afaki eller øyesykdommer har en høyere risiko. Risikoen kan også være høyere dersom den undersøkte personen har vært undersøkt med dette eller et annet oftalmologisk instrument i løpet av de siste 24 timer. Dette er spesielt tilfelle dersom øyet har vært utsatt for et funduskamera.


OBS - lyset i dette instrumentet kan være skadelig. Faren for øyeskader øker med strålingsvarigheten. En strålingsvarighet på mer enn (se tabellen nedenfor) med dette instrumentet ved maks. intensitet fører til at de veiledende verdiene for fare overskrides.

Retningslinjer for eksponering

Instrumenttype	Arbeidsavstand* [mm]	Varighet [min]
OMEGA 500 XHL	400	4
OMEGA 500 LED	400	35

*) fra instrument til A.R. 16D oftalmoskoplinser

Kassering

 Produktet skal resirkuleres som sortert elektrisk og elektronisk utstyr. Overhold de gjeldende nasjonale retningslinjene for kassering.


Tillegget inneholder følgende tabeller

- Elektromagnetiske forstyrrelser - Krav og tester
- Tekniske spesiifikasjoner
- Symbolforklaring

HEINE OMEGA® 500

HEINE OMEGA® 500 UNPLUGGED

LED ja XHL valaistus

 Lue tämä käyttöohje huolellisesti ja säilytä se tulevaa käyttöä varten.

Käyttötarkoitus

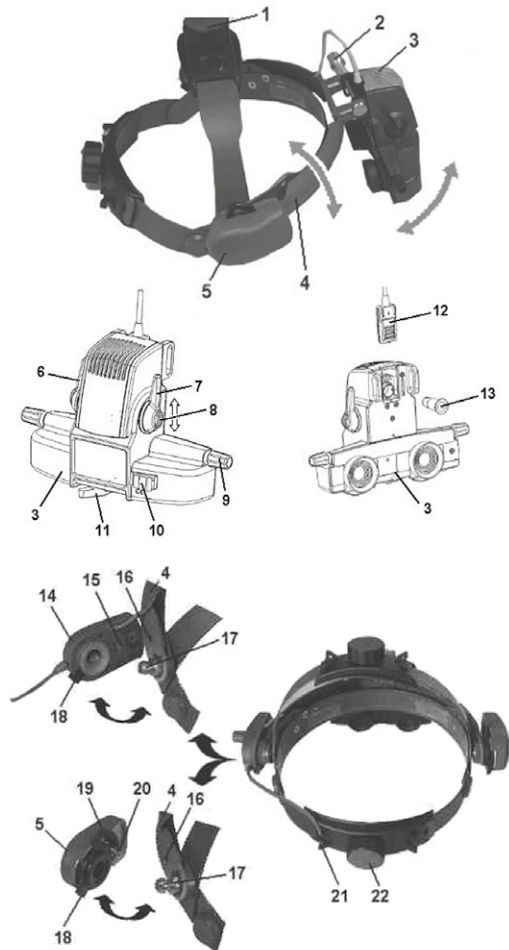
Epäsuora HEINE OMEGA® 500 -silmäntähystin on sähköverkkoon liitettävä tai paristokäyttöinen instrumentti. Siinä on valaisin ja optinen tutkimuslaite, jolla voidaan tutkia väliainetta (sarveiskalvoa, kammionestettä, mykiötä ja lasiaista) ja verkkokalvoa. Tuotetta saavat käyttää vain pätevät lääkintäalan ammattilaiset terveydenhuollon ammatilaitoksissa.

Varoitus- ja turvallisuustiedot

VAROITUS! Tämä merkkinä varoittaa mahdollisista vaarallisista tilanteista. Sen huomiotta jättäminen voi johtaa vähäisiin tai kohtalaisiin vammoihin. (Tausta: keltainen. Etuala: musta.)


HUOMAUTUS! Tämä symboli viittaa käyttöönnoton, käyttöön tai huoltoon liittyvään informaatioon, joka on tärkeää, mutta jonka laiminlyönti ei kuitenkaan aiheuta vaaraa.

Tuotteen osat



- 1 Pääpinnan korkeudensäätönuppi
- 2 Säätönuppi
- 3 Optiikkayksikkö
- 4 Optiikkapanta
- 5 Lukitusvipu
- 6 Suodattimen vipu
- 7 Himmennimen vipu
- 8 Vipujen lukitsin
- 9 Pyöritettävä nuppi
- 10 Opetuspeilin kiinnike
- 11 Käyttövipu
- 12 Polttimon kansi
- 13 Lamppu
- 14 Kirkkaudensäädin HC 50 L
- 15 Ohjaintappi
- 16 Ohjaintapin reikä
- 17 Tappi
- 18 Vapautin
- 19 Pidätinlevy
- 20 Ohjaintappi
- 21 Kaapelinohjain
- 22 Pääpinnan koon säätönuppi
- 23 Segmenttikansi
- 24 Liitäntäkaapeli HC 50 L, jossa UNPLUGGED-liitin

Käyttöönotto

 HC 50 L -kirkkaudensäädintä voi käyttää XHL-lamppujen ja LED-moduulin kanssa.

OMEGA 500 -oftalmoskooppia voidaan käyttää yhdessä HEINE LED -lampan tai viiden watin XHL-lampan kanssa. HEINE -virtalähteet käyttöönnotto ja toiminta on kuvattu erillisessä käyttöohjeessa.

Käyttö HEINE® mPack- tai EN50-varusteiden kanssa

Kun OMEGA 500 -laitetta halutaan käyttää mPack- tai EN50 -varusteen kanssa, HC 50 L -kirkkaudensäätimen (14) lyhyt johto (24) tulee liittää liitäntäkaapeliin (cinch) ja kiinnittää kaapelinohjaimen (21). Kytke liitäntäkaapeli (cinch) mPack- tai EN50 -varusteeseen (kuva 1).

Käyttö mPack UNPLUGGED -varusteella

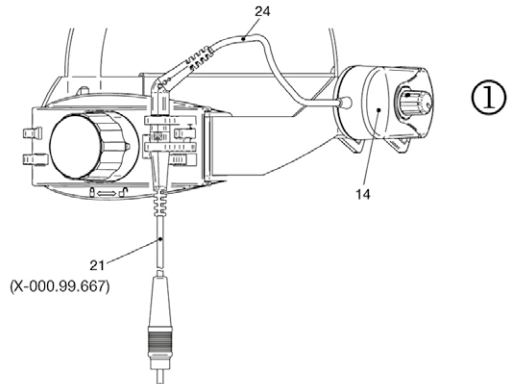
Kun OMEGA 500 -laitetta halutaan käyttää mPack UNPLUGGED -varusteen kanssa, pääpinnasta on ensin irrotettava segmenttikansi (23). Tätä varten segmenttikantta on siirrettävä nuolen suuntaan irti pääpinnasta (kuva 2).

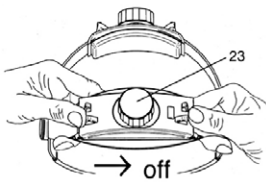
Sen jälkeen mPack UNPLUGGED tulee asentaa pääpintaan.

Tue tätä varten pääpantaa vasemmalla kädellä ja siirrä mPack UNPLUGGED -varustetta oikealla peukalolla vasemmalle siten, että se naksauttaa kuuluvasti paikoilleen. Kytke HC 50 L -kirkkaudensäätimen (14) lyhyt liitäntäkaapeli (24) mPack UNPLUGGED -varusteeseen (kuva 3).

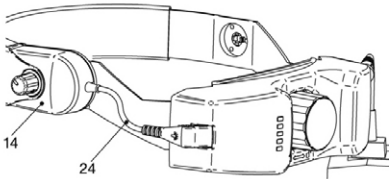
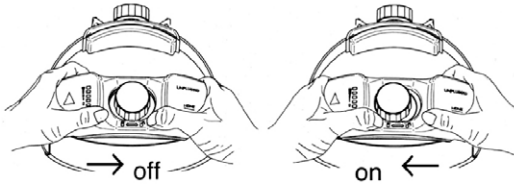
Käyttö pistokemuuntajan kanssa

Kun haluat käyttää OMEGA 500 -oftalmoskooppia pistokemuuntajan avulla, liitä HC 50 L -kirkkaudensäätimen (14) lyhyt johto (24) liitäntäkaapeliin (UNPLUGGED-pistoke) ja kiinnitä se kaapelinohjaimen (21). Kytke liitäntäkaapeli (cinch-pistoke) pistokemuuntajaan (kuva 1).

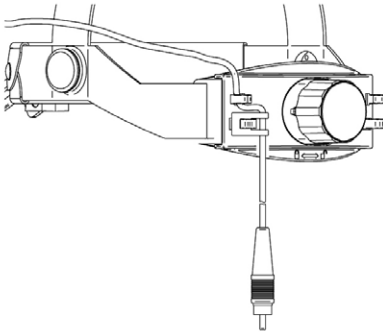




②



③



④

Pääpinnan HC 50 L -säätimen ja lukitusvivun irrottaminen
Pääpinnan HC 50 L-säädin (14) ja lukitusvipu (5) voidaan kiinnittää tarvittaessa pääpinnan vasemmalle tai oikealle puolelle. Avaa lukitsin (18) painamalla sitä ja vedä samanaikaisesti säätöelementti irti pääpinnasta.

Optiikan säätäminen

Löysää säätönuppia (2) sen verran, että optiikkayksikkö (3) on vapaasti liikutettavissa (nappi voidaan kääntää toiselle puolelle vasenkätistä käyttöä varten ruuvaamalla se irti ja kääntämällä akseli toisin päin). Aseta instrumentti paikoilleen ja säädä ympärysmitta ja korkeus säätimellä (22) (tai 1) siten, että pääpanta istuu mukavasti eikä liu'u. Pääpinnan takaosa on kääntövyvä ja itsestäänlukittuva. Vie optiikkayksikkö mahdollisimman lähelle oma silmiäsi ja tarkkaile asentoa korjaamatta valolaikkua pintaa vasten 30–40 cm:n etäisyydeltä. Pienen esineen (kuten lyijykynän) on näytettävän terävänä. (Okulaareihin on asetettu 2 diopterin linssi. Silmälasienkäyttäjien tulee katsoa mahdollisen erillisen osan lävit se.) Suuntaa optiikkayksikkö siten, että valolaiku näkyy keskellä näkökenttää ja lukitse säätönuppi (2). (Pääpinnan asentoa on tarpeen tullen korjattava tai sitten on valittava toinen työasento painamalla lukitusvipua (5) ja kääntämällä optiikkapantaa (4).) Valolaikkua voidaan siirtää vaakasuunnassa paremmin keskelle siirtämällä hieman pääpantaa. Säädä pupillien etäisyyden säätö oikein katsomalla vuorotellen vasemmalla ja oikealla silmällä valolaikuksa olevaa kohdetta ja siirtämällä vastaavaa okulaaria niin, että kohde tulee tarkalleen näkökentän keskipesteeseen. Ota instrumentti pois ja tarkista, että pupillien etäisyyden säätö on symmetrinen. Toista tarvittaessa säätötoimet. Optiikkayksikön oikea säätö on erittäin tärkeää ennen kaikkea tutkittaessa ahtaiden pupillien läpi. Säädön muuttaminen on periaatteessa tarpeen vain käyttäjän vaihtuessa. Jokaisen instrumentin ohessa toimitetaan kaksi tehontota linssiä, jotka voidaan vaihtaa laitteeseen 2 diopterin linsien sijaan okulaarien irtiruuvauksen jälkeen.

OMEGA 500 -laitteen käsittely

Perussäätö

Kytke laitteeseen virta HC 50 L -kirkkaudensäätimen pyörivän säätönupin (kirkkaudensäätimen) avulla. Vie himmentimen vipu (7) ja suodattimen vipu (6) yläasentoon vasteseen saakka (suuri, valkoinen valokenttä). Vie käyttövipu (11) keskiasentoon. Kierrä pystysuora valaistussuunta pyörivällä säätönupilla (9) noin säätöalueen keskelle. Säädä okulaarit pupilliesi etäisyyden mukaan tai asteikon keskelle.

Kirkkauden säätäminen

Säädä kirkkautta HC 50 L -kirkkaudensäätimellä (14) tai liitetyllä virtalähteellä.

Jos käytössä on LED-lampulla varustettu OMEGA 500 -oftalmoskooppi, säädä ensin kirkkampi valonvoimakkuus HC 50 L -kirkkaudensäätimellä ja himmennä voimakkuutta sitten.

Vipujen lukitsin

Himentimen vipu (7) ja suodattimen vipu (6) voidaan lukita vipujen lukitsimella käyttövipujen tahattomien liikkeiden estämiseksi.

Himentimen vipu

Himentimen vivulla (7) voidaan säätää kolmea erisuuruista valokenttää ja hajavalokenttää. Valokentän valinta riippuu mm. potilaan pupillien koosta. Valoherkille potilaille ja tiettyjä tutkimuksia, kuten reuna-alueiden tutkimuksia, varten saattaa olla hyödyllistä valita hajavalokenttä.

Suodattimen vipu

Suodattimen vivulla (6) valokanavassa voidaan ottaa käyttöön valittua valokenttää riippumatta interferenssi- ja punasuodatin, sinisuodatin ja keltasuodatin.

Konvergenssin ja parallaksin synkroninen säätö

Tämä ominaisuus takaa tarkastelu- ja valokanavan samanaikaisen säädön avulla parhaan mahdollisen syvyyden ja laadun pupillien koosta riippumatta. Jos pupillit ovat laajentuneet, säädä instrumentin alapinnassa oleva käyttövipu (11) suuren pupillien asentoon (suuren ympyrän kohdalle). Jos pupillit ovat pienet, säädä vipu toiseen, pienten pupillien asentoon (pienen ympyrän kohdalle). Käyttövipua (11) voidaan liikuttaa portaattomasti säätöalueella syvyyden ja valokanavan säätöjen optimoimiseksi kaikille pupillikoille. Valonsäde voidaan kääntää pystysuoraan suunnassa pyörítettävällä säätönupilla (9).

Opetuspeili

Lisävarusteena toimitettava opetuspeili kiinnitetään tarvittaessa katseluosan pidikkeeseen (10).

OMEGA 500 -pääpinnan käsittely

Optiikkapinnan asennon määrittäminen

Optiikkapanta (4) on käännettävissä ulos, ja se voidaan lukita lukitusvivulla (5) useaan eri asentoon (korkealle käännettynä lepoasennossa, alaskäännettynä työasennossa 1 tai 2). Lukitus vapautetaan painamalla lukitusvipua (5) samalla kun sitä käännetään alas. Optiikkapantaa ei pidä yrittää kääntää väkipakolla ylös tai alas. Harjoittele toimenpidettä useita kertoja, jotta totut mekanismin toimintaan. Kun säätö on oikein ja alaskääntö tapahtuu ilman nykäyksiä, optiikkayksikkö palaa aina samaan työasentoon.

Kirkkaudensäätimen kiinnittäminen

Huolehdi HC 50 L -kirkkaudensäätimen (14) paikoilleen asentamisessa siitä, että ohjaintappi (15) tulee sille tarkoitettuun optiikkapinnassa (4) olevaan reikään (16). Liitä virtalähteen ja pääpinnan HC 50 L -säätimen välinen liitäntäkaapeli pääpinnan takaosassa olevaan kaapelinohjaimen (21).

Lukitusvivun kiinnittäminen

Tarkista ennen lukitusvivun (5) asentamista, että pidätinlevy (19) on täysin käännetty ylös. Paina nyt pidätinlevyä (19) ja käännä sitä samalla ylös. Varmista, että optiikkapanta (4) on alimmassa asennossaan ja että ohjaintappi (20) ohjautuu sille tarkoitettuun reikään (16). Paina vasta sen jälkeen lukitusvipua (5) tappia (17) vasten siten, että se naksahtaa kiinni.


Hygieeninen uudelleenkäsittely

Ohjeet ovat käytettävissä:

- linkistä www.heine.com
- paperiversiona pyynnöstä, joka tulee toimittaa mainittuun osoitteeseen

Kunnossapito

Valonlähteen vaihto (XHL ja LED-moduuli)


 Laitteen tulee antaa jäähtyä ennen lampun vaihtamista.

Kytke laite irti virtalähteestä. Löysää säätönuppia (2) sen verran, että optiikkayksikkö (3) on vapaasti liikutettavissa. Siirrä polttimon kansi (12) ylös. Älä vedä tällöin johdosta. Käännä optiikkayksikköä (3) niin paljon, että voit vetää lampun (13) irti pidikkeestä. Pyyhi uuden lampun kupu huolellisesti puhtaaksi pehmeällä liinalla. Aseta uusi lamppu paikoilleen siten, että lampun kannan säätötappi tulee pidikkeessä olevaan syvennykseen. Aseta polttimon kansi (12) takaisin optiikkayksikön (3) ohjaimen ja siirrä polttimon kansi alimpaan asentoon.

Huolto

Laitteessa ei ole osia, jotka edellyttävät käyttäjän suorittamaa huoltoa.

Yleiset ohjeet


 Koko tuotteen takuu raukeaa tai takuu ei ole voimassa, jos laitteessa käytetään muita kuin aitoja HEINE-tuotteita tai alkuperäisiä varaosia ja jos joku muu kuin HEINEn valtuuttama henkilö esimerkiksi korjaa tai muuttaa tuotetta. Lisätietoja on osoitteessa www.heine.com.

Odotettu käyttöikä on enintään 7 vuotta käyttötarkoituksen mukaisessa käytössä ja varoitus- ja turvallisuusohjeita sekä huoltotoimenpiteitä noudattaen. Tämän käyttöjakson jälkeen tuotetta voidaan edelleen käyttää, jos se on turvallisessa ja asianmukaisessa kunnossa.

Epäsuora OMEGA 500 -silmäntähystin täyttää alkuperäisapakkauskeuhkussaan normin ISO 15004-1 asettamat kuljetusvaatimukset.

OMEGA 500 vastaa normin ISO 10943 vaatimuksia.

Yleiset varoitukset

 Tarkista ennen jokaista käyttökertaa, että laite toimii moitteettomasti. Älä käytä laitetta, jos toteat siinä vaurioita tai valon vilkkua.

Älä käytä laitetta syttyviä aineita (esimerkiksi happi tai nukutusaineet) sisältävissä tai räjähdysvaarallisissa ympäristöissä.

Tuotetta ei saa viedä lähelle eikä käyttää voimakkaissa magneettikentissä, esim. Magneettikuvauslaitteen lähellä.

Älä muuta tai muokkaa laitetta.

Käytä vain alkuperäisiä HEINE-osia ja -tarvikkeita ja -virtalähteitä.

Tuotteen saa korjata ainoastaan valtuutettu ammattihenkilö.

Laitte tulee säilyttää kuivassa ja pölyttömässä paikassa.

Käytä OMEGA 500 -silmäntähystintä vain yhdessä HEINE-suurennuslasien kanssa.

Suorita tutkimukset mahdollisimman suurella valaistuksella ja sammuta lamppu jokaisen tutkimuksen jälkeen. Muista aina noudattaa lääkäreiltä vaadittavaa huolellisuutta.

Se aiheuttaisi sokaistumisvaaran! Suurennuslasilla ei saa katsoa kirkkaihin valolähteisiin.

Palovaara! Suurennuslasia ei saa altistaa suoralle auringonvalolle.

Käytä OMEGA 500:aa vain, kun linssiä järjestelmä on riittävän puhdas.

Anna OMEGA 500:n mukautua ympäristön lämpötilaan riittävän kauan aikaa, jos se on altistettu voimakkaalle lämpötilan muutoksille.

Vaihda okulaarilinsit ainoastaan puhtaissa tiloissa, jottei laitteen sisäosiin pääse likaa.

Valon aiheuttamat vaarat

Koska jatkuva voimakas altistuminen valolle voi vaurioittaa verkkokalvoa, laitteella ei saa tutkia silmää tarpeettomasti. Myöskään kirkkautta ei saa säätää korkeammaksi kuin kohderakenteen tarkasteleminen vaatii. Verkkokalvon fotokemiallisten vaurioiden syntymiseen vaikuttavat säteilyn voimakkuus ja altistumisen kesto. Kun säteilyn kesto vähennetään puoleen, altistuminen saa kestää kaksi kertaa niin pitkään, ennen kuin enimmäisraja-arvo saavutetaan.

Vaikka oftalmoskoopin epäsuoran tai suoran valon ei ole todettu aiheuttavan akuutteja optisia riskejä, potilaan silmään ohjattavan valon voimakkuus on kuitenkin suositeltavaa asettaa niin pieneksi kuin tutkimuksen kannalta on tarpeellista. Riski on suurin lapsilla ja henkilöillä, joilla on afakia tai silmäsairaus. Riski voi myös kasvaa, kun potilasta on tutkittu 24 tunnin sisällä jo tällä tai jollakin toisella oftalmologisella laitteella. Näin on erityisesti silloin, kun silmää on tutkittu silmänpohjakameralla.


Huomio – tämän instrumentin valo voi olla vahingollista. Silmävaurion riski kasvaa valon käyttöajan kasvaessa. Tämän instrumentin pisimmän sallitun käyttöajan ylitys enimmäisteholla (katso seuraava taulukko) johtaa riskirajan ylittymiseen.

Altistumistietoja

Laitetyyppi	Toimintaetäisyys* [mm]	Kesto [min]
OMEGA 500 XHL	400	4
OMEGA 500 LED	400	35

*) laitteen ja A.R. 16D suurennuslasien välillä

Hävittäminen

 Tuote täytyy laittaa erilliseen sähkö- ja elektroniikkaromun keräysastiaan. Maakohtaisia jätemääräyksiä täytyy noudattaa.

Seuraavat taulukot ovat liitteinä


- Sähkömagneettiset häiriöt – vaatimukset ja testit
- Tekniset tiedot
- Käytettyjen merkintöjen selostukset

HEINE OMEGA® 500

HEINE OMEGA® 500 UNPLUGGED

com iluminação LED e XHL

PORTUGUÊS

 Leia atentamente as instruções de utilização e conserve-as para consulta posterior.

Finalidade

O oftalmoscópio indireto HEINE OMEGA® 500 é um instrumento alimentado por bateria ou energia elétrica, que possui um sistema de iluminação e uma ótica para a análise da úvea (córnea, humor aquoso, cristalino e humor vítreo) e da retina.

A utilização do produto apenas pode ser feita por pessoal médico qualificado e em instalações profissionais do setor de saúde.

Informação de advertência e segurança


⚠️ ADVERTÊNCIA! Este sinal indica uma situação potencialmente perigosa. A não observância pode resultar em ferimentos leves ou moderados. (Fundo: amarelo; primeiro plano: preto).

⚠️ AVISO! Este símbolo é utilizado para informações sobre a colocação em funcionamento, operação ou manutenção que são importantes, mas não perigosas.

Visão geral do produto

- 1 Botão de ajuste da altura da cinta de cabeça
- 2 Botão de ajuste
- 3 Unidade ótica
- 4 Cinta suporte da ótica
- 5 Controle de posição
- 6 Controle de filtro
- 7 Controle de abertura
- 8 Trava do controle
- 9 Botão rotativo
- 10 Montagem para o espelho co-observador
- 11 Nível de operação
- 12 Cobertura da lâmpada
- 13 Lâmpada
- 14 Controlador de luminosidade HC 50 L
- 15 Pino guia
- 16 Abertura para o pino guia
- 17 Pino
- 18 Botão para destrava
- 19 Placa de posicionamento
- 20 Pino guia
- 21 Guia de cabo
- 22 Botão de ajuste da circunferência da cinta
- 23 Tampa do botão
- 24 Cabo de conexão HC50 com a tomada do UNPLUGGED

Colocação em funcionamento

 O regulador de luminosidade HC 50 L pode ser usado com lâmpadas XHL ou com o módulo LED.

O OMEGA 500 pode ser operado com luzes HEINE LED ou XHL 5 watts.

A colocação em funcionamento e a operação dos fontes de alimentação da HEINE estão descritos nas instruções de uso separadamente.

Operação com o HEINE® mPack ou EN50

Para o funcionamento do OMEGA 500 com o mPack ou EN50 conectar o cabo curto (24) do controlador de luminosidade HC 50 L (14) com o cabo de conexão (RCA) e afixá-lo à guia de cabo (21). Ligue o cabo de ligação (RCA) ao mPack ou EN50 (fig. 1).

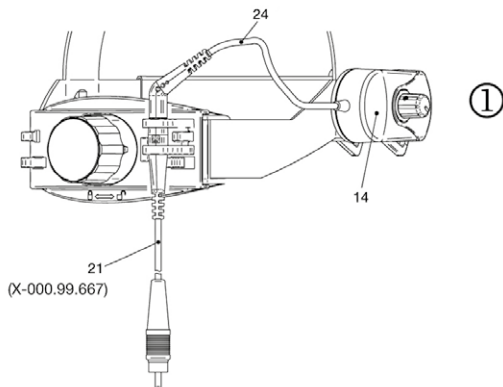
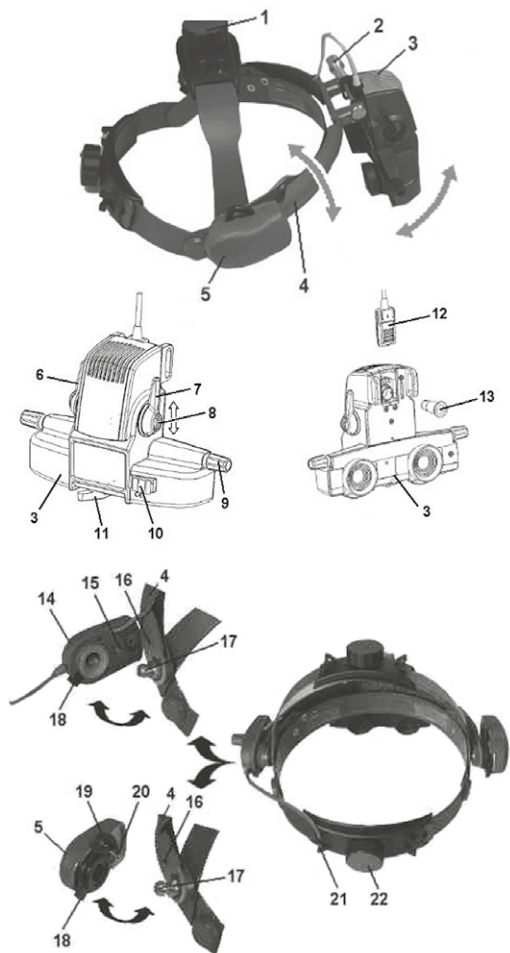
Operação com mPack UNPLUGGED

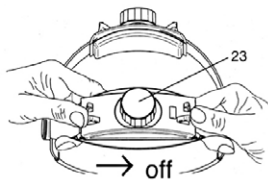
Para o funcionamento do OMEGA 500 com o mPack UNPLUGGED remove a cinta para fora da tampa do botão (23). Deslize a tampa no sentido da seta da cinta de cabeça (Fig. 2).

Em seguida monte o mPack UNPLUGGED na cinta de cabeça. Para ajudá-lo com a mão esquerda e empurre a cabeça com o polegar direito, o mPack UNPLUGGED para a esquerda até que se encaixe no lugar. Conecte o cabo curto (24) a partir do controle de luminosidade HC 50 L (14) para o mPack UNPLUGGED (fig. 3).

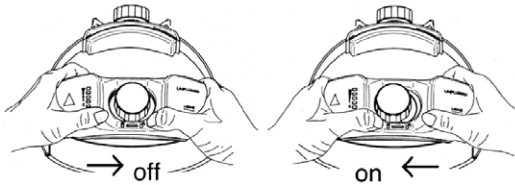
Operando com transformador

Para o funcionamento do OMEGA 500 com transformador, conecte o cabo curto (24) do controle de brilho HC 50 L (14) com o cabo de conexão (conector UNPLUGGED) e prenda-o à guia de cabo (21). Ligue o cabo de ligação (RCA) ao transformador (fig. 1).

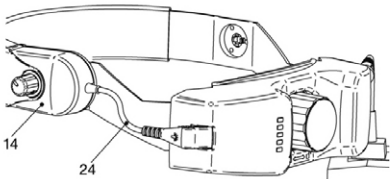




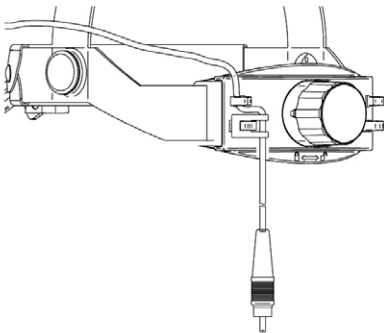
②



③



④



Afrouxamento do regulador de cinta de cabeça HC 50 L e do controlador de posição para desmonte

Você pode montar o regulador de cinta de cabeça HC 50 L (14) e controlador de posição (5), se necessário, no lado esquerdo ou direito da cabeça. Para liberar, pressione o botão para destrava (18) e, simultaneamente, puxe os controles fora da cinta de cabeça.

Ajuste da óptica

Soltar o botão de ajuste (2), de modo que a unidade óptica (3) esteja livre para se mover (o botão permite após remoção e inversão de eixo, ser utilizado do lado esquerdo). Configure o instrumento e utilize o botão de ajuste da circunferência da cinta (22) (ou 1) para um ajuste confortável e antiderrapante da cinta. A parte traseira da cinta de cabeça é articulada e possui auto-ajuste. Coloque a unidade ótica o mais próximo possível aos olhos e observe sem acomodar, o ponto de luz a uma distância de 30 - 40 cm. Um objeto pequeno (por exemplo um lápis) deve ser claramente visível (nos oculares as lentes são usadas com 2 D). Portadores de óculos podem olhar eventualmente através de parte remota existente. Alinhe a unidade ótica, de forma que o ponto de luz apareça centrado verticalmente no campo de visão, e bloqueie o botão de ajuste (2). (Se necessário, a posição da cinta de cabeça deve ser corrigida ou pressionando do controle de posição (5) e girando a cinta suporte da ótica (4) para obter uma nova posição de trabalho). Uma descentralização horizontal do ponto de luz pode ser eliminada, girando ligeiramente a cinta de cabeça. Ajuste a propriedade PD olhando alternadamente com o olho direito e o esquerdo para um objeto no ponto de luz e mova a ocular correspondente de modo que o objeto apareça exatamente no centro da figura. Retire o instrumento e certifique-se que a PD está ajustada de forma simétrica. Se necessário, repita o ajuste. O ajuste correto da unidade ótica é extremamente importante para exames em pupilas pequenas. Uma mudança da propriedade é geralmente utilizada apenas em caso de mudança de utilizador. Cada instrumento é acompanhado por duas lentes planas, que podem ser substituídas por lentes 2-D, caso necessário, desapertando as oculares.

Manuseio do OMEGA 500

Ajustes Básicos

Padrão: Ligue o instrumento no botão rotativo (controle de luminosidade) no controle de luminosidade HC 50 L. Pare o controle de abertura (7) e controle de filtro (6) na posição superior (campo de luz grande e branca). Colocar o nível de operação (11) na posição intermédia. Girar a direção de iluminação vertical e o botão rotativo (9) para próximo ao centro da área de ajuste. Ajuste as oculares em sua PD ou no centro da escala.

Ajuste do brilho

Ajuste a luminosidade com o regulador de luminosidade HC 50 L (14) ou através da fonte de energia ligada.

Utilize o OMEGA 500 com iluminação LED, ajuste primeiramente a intensidade de luz mais brilhante com o HC 50 L, com o qual você utiliza o dimmer então.

Trava do controle

O controle de abertura (7) e controle de filtro (6) podem ser bloqueados com a trava do controle (8) para evitar o ajuste acidental do controle de abertura.

Controle de abertura

Com o controle de abertura (7), podem ser definidos 3 tamanhos de campos de luz e um campo de luz difuso. A escolha do campo de luz depende, entre outros motivos, do tamanho da pupila do paciente. Para pacientes sensíveis à luz e para exames específicos, por exemplo na periferia, o campo de luz difusa pode ser vantajoso.

Controle de filtro

Com o controle de filtro (6), um filtro de interferência livre de luz vermelha, um filtro azul e um filtro amarelo podem ser ligados no trajeto do feixe de iluminação independente da escolha de campo de luz.

Ajuste síncrono de convergência e paralaxe

Esta propriedade garante um ajuste simultâneo do trajeto do feixe de iluminação e observação de um exame para qualquer tamanho de pupila com a melhor qualidade e estereopsia possível. Para pupilas dilatadas, coloque o nível de operação (11) na posição „pupila grande“ (círculo grande) no lado inferior do instrumento. Para pupilas pequenas, basta colocar este nível de operação (11) na outra posição „pupila pequena“ (círculo pequeno). O nível de operação (11)

Manuseio da cinta de cabeça OMEGA 500

Definir a posição da cinta suporte da ótica

A cinta suporte da ótica (4) é articulada e pode ser usada com o controle de bloqueio (5) em diversas posições (inclinado para cima: posição de repouso, para baixo: posição de trabalho) (1 e 2). Para desbloquear, você deve pressionar o controle de posição (5) e girá-lo ao mesmo tempo. Não tente girar ou encaixar a cinta suporte da ótica de forma forçada. Pratique este procedimento algumas vezes para se familiarizar com o tratamento adequado. Quando ajustado corretamente e com um encaixe livre de rotação, a unidade ótica deve sempre voltar para a mesma posição de funcionamento.

Ajuste do controle de luminosidade

Preste atenção na colocação do controle de luminosidade HC 50 L (14) para que o pino guia (15) encaixe na abertura apropriada para o pino guia (16) da cinta suporte da ótica (4). Prenda o cabo que conecta a fonte de alimentação e o regulador de cinta de cabeça HC50 na guia de cabo (21) na parte de trás da cinta de cabeça.

Ajuste do controle de posição

Certifique-se antes de colocar o controle de posição (5) se a placa de posicionamento (19) foi erguida e está virada completamente para cima. Pressione a placa de posicionamento (19) e gire-a ao mesmo tempo para cima. Assegure-se que a cinta suporte da ótica (4) se localiza na posição inferior e que o pino guia (20) está encaixado na abertura apropriada (16). Pressione então o controle de bloqueio (5) contra o pino (17) até que ele encaixe.

pode ser continuamente ajustado em sua gama de ajuste, para otimizar a estereopsia e o trajeto do feixe de iluminação para qualquer tamanho de pupila. Usando o botão rotativo (9), o feixe de iluminação pode ser movido verticalmente.

Espelho co-observador

O espelho co-observador disponível opcionalmente será diferido, se necessário, para montagem (10) na peça binocular.

Re-higienização

A instrução está disponível:

- link da Internet www.heine.com

- versão impressa remetida sob solicitação para um dos endereços

Manutenção

Mudança da fonte de luz (XHL e módulo LED)


 Deixe esfriar antes de trocar a lâmpada.

Desligue o aparelho da fonte de alimentação. Solte o botão de ajuste o comando (2), de modo que a unidade óptica (3) fique livre para se mover. Deslize a cobertura da lâmpada (12) para cima. Não puxe o cabo. Rode a unidade ótica (3) até o ponto no qual você possa retirar a lâmpada (13) do soquete. Limpe o vidro da lâmpada nova cuidadosamente com um pano macio. Insira a nova lâmpada de modo que o pino de ajuste na base da lâmpada fique localizado no soquete. Recoloque a cobertura da lâmpada (12) de volta na direção da unidade óptica (3) e deslize a tampa da lâmpada até a posição mais baixa.

Assistência

O aparelho não possui componentes que necessitam de manutenção por parte do utilizador.

Notas Gerais


 A garantia pelo produto completo expira ou perde a validade em caso de utilização de produtos não originais da HEINE, peças de substituição não originais e caso tenham sido efetuadas intervenções (especialmente reparos ou modificações) por pessoas não autorizadas pela HEINE. Você pode consultar mais informações com relação a este assunto em www.heine.com.

A vida útil operacional prevista vai até 7 anos no caso de utilização correta e cumprimento das advertências e instruções de segurança, bem como das instruções de manutenção. Ao longo deste período, desde que se encontre num estado seguro e adequado, o produto pode continuar a ser utilizado.

O oftalmoscópio indireto OMEGA 500 cumpre na sua embalagem original as condições de transporte conforme ISO 15004-1.

O OMEGA 500 cumpre a norma ISO 10943.

Notas Advertências

 Antes de cada utilização verifique o aparelho quanto à sua função perfeita. Não utilize o aparelho caso detecte danos ou intermitências das iluminações.

Não use o dispositivo em área de risco de fogo ou explosivo (por exemplo, oxigênio saturado ou ambientes anestésicos).

O produto não deve ser colocado nem utilizado em campos magnéticos fortes, como por exemplo RM.

Não modifique o instrumento.

Utilize apenas peças, acessórios e fontes energéticas originais da HEINE.

Os reparos devem ser efetuados apenas por pessoal especializado qualificado.

Armazene e use o aparelho apenas em ambientes secos e sem pó.

Utilize o OMEGA 500 apenas em combinação com as lupas oftalmoscópicas HEINE.

Defina a intensidade de luz como mais baixa possível no exame e desligue as luzes após a conclusão de cada exame. O dever de cuidado do médico deve ser respeitado.

Não olhe para fontes fortes de luz quando se utiliza lupas – perigo de cegamento!

Perigo de incêndio! Não exponha a lupa de exame à luz solar direta.

Use OMEGA 500 apenas quando o sistema de lentes estiver suficientemente limpo.

Deixe o OMEGA 500 antes do uso tempo suficiente para se adaptar às mudanças extremas de temperatura na temperatura ambiente.

Substitua as lentes somente em ambientes limpos, para evitar a contaminação do interior do equipamento.

Perigo devido à luz

Como a exposição intensiva e prolongada à luz pode prejudicar a retina, a aplicação do aparelho para o exame ocular não deve ser prolongada desnecessariamente e a luminosidade não estar em um nível superior ao que é necessário para uma observação clara da estrutura alvo. A dose de exposição para o perigo fotoquímico da retina é o produto da intensidade de irradiância e da duração da exposição. Se a intensidade da irradiância for reduzida para metade, o tempo de exposição pode ser dobrado para atingir o valor limite máximo.

Embora não tenham sido detectados perigos ópticos agudos devido a oftalmoscópios diretos ou indiretos, recomenda-se a redução da intensidade da luz que é dirigida ao olho do paciente para a medida mínima necessária para o exame. As crianças, os afácicos e as pessoas com doenças oculares têm um maior risco. O risco também pode aumentar se a pessoa examinada já tiver sido examinada uma vez nas últimas 24 horas com este ou outro instrumento oftalmológico. Isto verifica-se particularmente se o olho tiver sido exposto a uma câmara retiniana.


Atenção – A luz deste instrumento pode ser prejudicial. O risco de danos oculares aumenta com a duração de exposição à luz. Uma duração de exposição à luz com este instrumento na intensidade máxima durante mais de (ver a tabela abaixo) faz com que o valor de referência de perigo seja ultrapassado.

Informações de exposição

Tipo de aparelho	Distância de trabalho* [mm]	Duração [min]
OMEGA 500 XHL	400	4
OMEGA 500 LED	400	35

*) entre o aparelho e o lupas oftalmoscópios de A.R. 16D

Descartável

 O produto deve ser entregue a um posto de coleta seletiva de aparelhos elétricos e eletrônicos. Favor observar as leis nacionais de descarte.

Em anexo você encontra as tabelas

- Distúrbios eletromagnéticos – Requisitos e testes
- Dados técnicos
- Explicação dos símbolos utilizados

Electromagnetic disturbances – Requirements and tests

The device is intended for use in the electromagnetic environment specified below. The customer or the user of the device should assure that it is used in such environments.

Statement for the operational environments	Inside hospitals except for: near active HF surgical equipment and the RF shielded room of an ME system for magnetic resonance imaging, where the intensity of EM disturbances are high.
Performance features of the ME system that have been determined to be essential to the performance	None
Warning	Use of this equipment adjacent to or stacked with other equipment should be avoided because it could result in improper operation. If such use is necessary, this equipment and the other equipment should be observed to verify that they are operating normally.
	Use of accessories, transducers and cables other than those specified or provided by the manufacturer of this equipment could result in increased electromagnetic emissions or decreased electromagnetic immunity of this equipment and result in improper operation.
	Portable RF communications equipment (including peripherals such as antenna cables and external antennas) should be used no closer than 30 cm (12 inches) to any part of the OMEGA 500 including cables specified by the manufacturer. Otherwise, degradation of the performance of this equipment could result.
A list of all cables, transducers and other accessories that are relevant for the EMC compliance	See attachment
Test	Compliance
RF emissions CISPR11	Group 1 Class B
Harmonic Emissions	Passed
Voltage Fluctuations/Flicker	Passed

*n/a: „Not applicable“ in the internally powered mode

Technical specification

Power supply	6 V
Power consumption	5 W XHL, 1 W LED
Class	II
Classification according to ISO 15004-2:2007	Group 2
Classification according to ANSI Z.80.36-2016	Group 2
Weight	470 g (Instrument)

Environmental conditions

Environmental conditions for operation	+5 °C to +35 °C 30 % to 90 % rel. humidity 800 hPa to 1060 hPa
Environmental conditions for storage	-20 °C to +55 °C 10 % to 95 % rel. humidity 700 hPa to 1060 hPa
Environmental conditions for transport	-40 °C to +70 °C 10 % to 95 % rel. humidity 500 hPa to 1060 hPa

Options

HC 50 L Headband Rheostat (without plug-in transformer)	X-095.16.330
Extension Cord Cinch-Cinch, 2 m	C-000.33.510
Connecting Cord Cinch to EN 50 charger / mPack / plug-in transformer for HC 50 L, 1.6 m	X-000.99.667
Extension cord from plug-in transformer UNPLUGGED to mPack UNPLUGGED, 2 m	X-000.99.668
HC 50 L Headband Rheostat (without plug-in transformer)	X-095.16.325
Teaching mirror	C-000.33.209
Scleral depressor, small	C-000.17.301
Scleral depressor, large	C-000.17.300
Ophthalmoscopy lens with case A.R.16 D / Ø 54 mm	C-000.17.225
Ophthalmoscopy lens with case A.R.20 D / Ø 50 mm	C-000.17.228
Ophthalmoscopy lens with case A.R.30 D / Ø 46 mm	C-000.17.231
Fundus charts Pad with 50 pcs.	C-000.33.208

Light sources

XHL Xenon Halogen spare bulb 6 V, 5 W	X-004.88.111
Upgrade-Kit OMEGA 500 with LED module and HC 50 L	X-008.16.325
LED module	X-008.87.200

Erläuterung der verwendeten Symbole

Explanation of utilized symbols

Explication des symboles utilisés

Explicación de los símbolos utilizados

Spiegazione dei simboli utilizzati

Förklaring av symboler som används



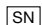


Värklaring van de gebuikte symbolen






Forklaring af de anvendte symboler






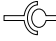

Symbolforklaring

Käytettyjen symbolien selitys

Explicação dos símbolos utilizados

	<p>CE-Kennzeichnung kennzeichnet die Übereinstimmung mit der Europäischen Medizinprodukterichtlinie 93/42 EWG. The CE mark indicates that the product complies with the European medical device directive 93/42/EEC. Le marquage CE indique la conformité à la directive européenne 93/42/CEE relative aux dispositifs médicaux. El marcado CE indica la conformidad con la directiva europea 93/42/CEE relativa a los productos sanitarios. Il marchio CE indica la conformità con la direttiva europea sui dispositivi medici 93/42/CEE.</p> <p>CE-märkning markerar en överensstämmelse med det europeiska direktivet för medicinska produkter 93/42 EEG. CE-markering duidt de overeenstemming aan met de Europese Richtlijn betreffende medische hulpmiddelen 93/42 EEG. CE-mærkningen angiver overensstemmelse med det europæiske direktiv 93/42/EØF om medicinsk udstyr. CE-merket angir at produktet er i samsvar med rådsdirektiv 93/42/EØF om medisinsk utstyr. CE-merkintä tarkoittaa, että laite vastaa eurooppalaisen lääkinnällisiä laitteita koskevan standardin 93/42 ETY vaatimuksia. O símbolo CE identifica a concordância com a Diretriz Europeia para Dispositivos Médicos 93/42/CEE.</p>
	<p>Katalog- oder Bestellnummer Catalogue- or order number Número de catalogue ou de commande Número de catálogo o de pedido Codice catalogo e di dell'ordine numero Katalog- eller Beställningsnummer Catalogus- of Bestelnummer Katalog- eller Ordrenummer Katalog- eller bestillingsnummer Luettelo- tai viitenumero Número de catálogo ou pedido</p>
	<p>Serienummer Serial number Numéro de série Número de serie Numero di serie Seriennummer Seriennummer Seriennummer Seriennummer Seriennummer Sarjanumero Número de série</p>
	<p>Hersteller Manufacturer Fabricant Fabricante Produttore Tillverkare Fabrikant Producent Produsent Valmistaja Fabricante</p>
	<p>Hersteldatum Date of manufacture Date de fabrication Fecha de fabricación Data di produzione Tillverkningsdatum Productiedatum Produktionsdato Produksjonsdato Valmistuspäivä Data de fabricação</p>

	<p>Getrennte Sammlung von Elektro- und Elektronikgeräten (Europäische WEEE Richtlinie) Product bearing this symbol may not be disposed of together with general household waste, but instead requires separate disposal according to local provisions. (European Waste Electrical and Electronic Equipment Directive, WEEE) Tri sélectif des appareils électriques et électroniques (Directive européenne DEEE) Desechado separado de aparatos eléctricos y electrónicos Directiva Europea RAEE) Raccolta differenziata di apparecchi elettrici ed elettronici (direttiva europea RAEE) Separat insamling av elektriska och elektroniska apparater (det europeiska WEEE-direktivet) Gescheiden inzameling van elektrische en elektronische apparaten (Europese AEEA richtlijn) Separat insamling af elektrisk og elektronisk udstyr (det europæiske WEEE-direktiv) Produktet med dette symbol skal ikke kasseres sammen med vanlig husholdningsavfall, men krever separat kassering i henhold til lokale bestemmelser. (European Waste Electrical and Electronic Equipment Directive, WEEE) Sähkö- ja elektroniikkalaitteille tarkoitettu erillinen keräyspiste (eurooppalainen WEEE-standardi) Coleção separada de aparelhos elétricos e eletrônicos (Diretrizes Europeias WEEE)</p>
	<p>Zulässiger Temperaturbereich in °C für Lagerung und Transport Temperature limits in °C for storage and transport Plage de température admise en °C pour le stockage et le transport Rango de temperatura permitida en °C para almacenar y transportar el producto Temperatura ammessa in °C per conservazione e trasporto Tillåtet temperaturintervall i °C för lagring och transport Toegestane temperaturen in °C voor opslag en transport Tilladt temperaturområde i °C ved opbevaring og transport Temperaturbegrensning i °C for oppbevaring og transport Näyttää pakkauksen sallitun säilytys- ja kuljetuslämpötilan (°C) Limite de Temperatura em °C para armazenamento e transporte</p>
	<p>Zulässiger Temperaturbereich in °F für Lagerung und Transport Temperature limits in °F for storage and transport Plage de température admise en °F pour le stockage et le transport Rango de temperatura permitida en °F para almacenar y transportar el producto Temperatura ammessa in °F per conservazione e trasporto Tillåtet temperaturintervall i °F för lagring och transport Toegestane temperaturen in °F voor opslag en transport Tilladt temperaturområde i °F ved opbevaring og transport Temperaturbegrensning i °F for oppbevaring og transport Näyttää pakkauksen sallitun säilytys- ja kuljetuslämpötilan (°F) Limite de Temperatura permitida em °F para armazenamento e transporte</p>
	<p>Zulässige Luftfeuchtigkeit für Lagerung und Transport Humidity limitation for storage and transport Humidité admise pour le stockage et le transport Humedad del aire permitida para almacenar y transportar el producto Umidità atmosferica ammessa durante il trasporto e la conservazione Tillåten luftfuktighet för transport och lagring Toegestane luchtvochtigheid voor opslag en transport Tilladt luftfugtighed ved opbevaring og transport Fuktighetsbegrensning for oppbevaring og transport Sallittu ilman kosteus kuljetuksen ja varastoinnin aikana Umidade do ar admissível para o armazenamento e transporte</p>
	<p>Zulässiger Luftdruck für Lagerung und Transport Pressure limitation for storage and transport Pression atmosphérique admise pendant le transport et le stockage Presión de aire permitida para almacenar y transportar el producto Pressione atmosferica ammessa durante il trasporto e la conservazione Tillåten lufttryck för lagring och transport Toegestane luchtdruk voor opslag en transport Tilladt lufttryk ved opbevaring og transport Trykkgrensning for oppbevaring og transport Sallittu ilmanpaine kuljetuksen ja varastoinnin aikana Pressão do ar admissível para o armazenamento e transporte</p>

	<p>Vorsicht Bruchgefahr! Fragile, handle with care! Fragile ! Manipuler avec soin Atención. Frágil. Attenzione: pericolo di rottura! Försiktigt! Risk för brott Voorzichtig, kans op breuk! Forsigtig, risiko for brud! Ømtålig, behandles forsigtigt! Varo särkymisvaaraa! Frágil, manuseie com cuidado!</p>
	<p>Trocken lagern! Keep dry! Conserver au sec ! Conservar en un lugar seco! Evitare ambienti umidi! Förvaras torrt! Droog bewaren! Opbevares tørt! Hold tørt! Säilytetään kuivassa paikassa! Armazenar em ambiente seco!</p>
	<p>Gebrauchsanweisung verbindlich befolgen. (Hintergrundfarbe: blau, Vordergrundfarbe: weiß) Follow instructions for use! (Background color: blue, foreground color: white.) Suivre le mode d'emploi. (Couleur de fond : bleu ; couleur du premier plan : blanc) Seguir obligatoriamente las instrucciones de uso. (Color de fondo: azul, color de primer plano: blanco) Attenersi obbligatoriamente alle istruzioni per l'uso. (Colore dello sfondo: blu, colore in primo piano: bianco) Bruksanvisningen ska alltid följas. (Bakgrundsfärg: blå, förgrundsfärg: vit) De gebruiksaanwijzing is bindend en dient gevolgd te worden. (achtergrondkleur: blauw, voorgrondkleur: wit) Følg altid brugsanvisningen. (Baggrundsfarve: Blå; forgrundsfarve: Hvid) Følg bruksanvisningen! (Bakgrunnsfarge: blå, forgrunnsfarge: hvit.) Käyttöohjetta on noudatettava tarkasti. (Taustaväri: sininen, etualan väri: valkoinen) Siga as instruções de uso! (Cor de fundo: azul, cor de primeiro plano: branco)</p>
	<p>Anwendungsteil Typ BF Applied part Typ BF Partie appliquée de type BF Pieza de aplicación del tipo BF Applicazione di tipo BF Användningsdel för typ BF Gebruiksonderdeel van het type BF Anvendelsesdel type BF Anvendt del type BF Tyypin BF liityntäosa Parte de aplicação do tipo BF</p>
	<p>Instrumenten Anschluss Instrument connector Connecteur-adaptateur – Instrument Conector – Instrumento Spina di collegamento strumento Anslutningskontakt – instrument Stekkerbinding – instrument Instrumenttillslutning Instrumentkontakt Liitântäpistoke – instrumentti Conector de instrumento</p>
	<p>Netzteilanschluss (9VDC) Power supply connector (9VDC) Connecteur-adaptateur – Alimentation en tension (9VDC) Conector – Alimentación de tensión (9VDC) Spina di collegamento – tensione di alimentazione (9VDC) Anslutningskontakt – spänningsförsörjning (9VDC) Stekker-aansluiting (9 V DC) Netdeltillslutning (9VDC) Strømforsyningskontakt (9 V DC) Liitântäpistoke – jännitteen syöttö (9 V DC) Conector de energia (9VDC)</p>
	<p>Unique Device Identification</p>

