

CERTIFICAT DE CONFORMITATE



Nr. de înregistrare **OC ICC 11 A0007462-22**



Data emiterii 10 august 2022

Valabil până 10 august 2025

ORGANISMUL DE CERTIFICARE OCpr. - 003

ORGANISMUL DE CERTIFICARE produse din cadrul SC "Inspectie-Certificare-Calitate" S.R.L.
MD 2032, mun. Chișinău, str. Sarmizegetusa, 92, tel./fax 022 50-70-75, www.certificare.md
Certificat de acreditare nr. OCpr - 003 valabil până la 28.11.2022.

PRIN PREZENTUL DOCUMENT SE CONFIRMĂ FAPTUL, CĂ PRODUSELE IDENTIFICATE ASTFEL:
DENUMIREA / DESCRIEREA

Țevi din polipropilenă din PP multistrat, DN 110 mm ÷ 500 mm, SN 2 ÷ SN 16
cu și fără mulță, pentru instalații de canalizare fără presiune subterane. Marca KompactKIT.
Fabricare în serie conform EN 13476-2.

Codul NCM
3917

SÎNT CONFORME CU CERINȚELE OBLIGATORII STABILITE ÎN :

SM EN 13476-2+A1:2020 p. 4.3.2 (tab.2), 6, 7.2.1, 7.2.3 (tab.5), 7.2.5.2 (tab.6), 8.2.1 (tab.10), 11.1,
11.2.1 (tab.18)

PRODUCĂTOR

S. C. „VALROM INDUSTRIE” SRL, bd. Preciziei, nr. 28, sector 6, București, România

Codul țării
RO

SOLICITANT

S. C. „VALROM INDUSTRIE” SRL, bd. Preciziei, nr. 28, sector 6, București,
România

Codul IDNO
RO8529679

CERTIFICATUL ESTE ELIBERAT ÎN BAZA

Raportului de încercări nr. 233-T din 02.08.2022, eliberat de către LÎ din cadrul ÎM „Palplast” SRL, str. Alexandru cel Bun 114, or. Călărași, RM certificat de acreditare nr. LÎ-031 valabil până la 20.06.2023, Raportului de identificare a produselor nr. 9174-22 din 17.05.2022, Raportului de control tehnic al produselor supuse certificării nr. 9174-22 din 17.05.2022; Raportului de evaluare a procesului de producție Nr. 9174-22 din 18.05.2022, Raportului sumar Nr. 9174-22 din 10.08.2022, eliberate de OC "ICC".

INFORMAȚIE SUPLIMENTARĂ:

Schema de certificare nr. 3. Evaluarea periodică se va efectua o dată pe an de OC "ICC" conform contractului de evaluare periodică a produselor certificate Nr. 22.22.9174-EPPC din 10.08.2022. Certificatul este valabil doar în cazul asigurării fiecărei unități de produs certificat cu informația amplă în limba de stat în conformitate cu legislația în vigoare. La întreprindere este implementat sistemul de management al calității ISO 9001:2015, certificatul nr.8172 valabil până la 19.11.2022, sistemul de management al sănătății și securității ocupaționale SR ISO 45001:2018, certificatul nr.3298, valabil până la 26.11.2022, sistemul de management de mediu SR EN ISO 14001:2015, certificatul nr.3505, valabil până la 26.11.2022 eliberate de SRAC CERT SRL atestat de acreditare SM 004, București, România.

ADJ. CONDUCTĂTORUL
ORGANISMULUI DE CERTIFICARE

Neaga O.



aria A Nr. 0007462

În atenția antreprenorilor și organelor de control!

CERTIFICAT DE CONFORMITATE



Nr. de înregistrare **OC ICC 11 A0007529-23**

Data emiterii 29 martie 2023

Valabil până 10 august 2025

ORGANISMUL DE CERTIFICARE OCpr. - 003

ORGANISMUL DE CERTIFICARE produse din cadrul SC "Inspecție-Certificare-Calitate" S.R.L.
MD 2032, mun. Chișinău, str. Sarmizegetusa, 92, tel./fax 022 50-70-75, www.certificare.md

Certificat de acreditare nr. OCpr - 003 .

PRIN PREZENTUL DOCUMENT SE CONFIRMĂ FAPTUL, CĂ PRODUSELE IDENTIFICATE ASTFEL:
DENUMIREA / DESCRIEREA

Țevi din polietilenă monostrat (tip 1), dublustrat și triplustrat coextrudate (tip 2),
cu strat exfoliabil din materiale termoplastice (tip 3), marca WaterPRO și WaterKIT;
PE 100 și PE 100RC, SDR 7.4 ÷ SDR 41 cu DN 20 mm ÷ 1200 mm, destinate
transportului apei sub presiune pentru consum uman, apei brute și apei pentru utilizări generale.
Fabricare în serie conform EN 12201-2.

Codul NCM
3917

SÎNT CONFORME CU CERINȚELE OBLIGATORII STABILITE ÎN :

SM EN 12201-2+A1:2016 p. 5.1 ,5.2, 5.3, 6.1, 6.2, 7.2 (tab.3), 8.2 (tab.5), 11.1.1, 11.1.2, 11.1.3, 11.2 (tab.6)

PRODUCĂTOR

S. C. „VALROM INDUSTRIE” SRL, bd. Preciziei, nr. 28, sector 6, București, România

Codul țării
RO

SOLICITANT

S. C. „VALROM INDUSTRIE” SRL, bd. Preciziei, nr. 28, sector 6, București, România

Codul IDNO
RO8529679

CERTIFICATUL ESTE ELIBERAT ÎN BAZA

Rapoartelor de testări: nr.V102/21-4, nr.V102/21-9 din 15.11.2021, eliberate de LÎ IMA Materialforschung und Anwendungstechnik or.Dresden, Germania, certificat acreditare nr. D-PL-13119-02-00, Avizului sanitar nr.16 CRSPB/12.12.2019, eliberat de Centrul Regional de Sănătate Publică București, Raportului de identificare a produselor nr. 9174-22 din 17.05.2022, Raportului de control tehnic al produselor supuse certificării nr. 9174-22 din 17.05.2022, Raportului de evaluare a procesului de producție nr. 9174-22 din 18.05.2022, Raportului sumar nr. 9174-22 din 10.08.2022, Raportului sumar nr. 9174-22^M din 28.03.2023, eliberate de OC "ICC".

INFORMAȚIE SUPLIMENTARĂ:

Certificatul dat înlocuiește certificatul de conformitate Nr. OC ICC 11A C0007469-22 din 10.08.2022. Schema de certificare nr. 3. Evaluarea periodică se va efectua o dată pe an de OC "ICC" conform contractului de evaluare periodică a produselor certificate Nr. 22.22.9174-EPPC din 10.08.2022. Certificatul este valabil doar în cazul asigurării fiecărei unități de produs certificat cu informația amplă în limba de stat în conformitate cu legislația în vigoare. Întreprinderea deține certificat de înregistrare a mărcii de conformitate nr. PIR0519, nr. PIR0520, nr.PIR0521, eliberat de OC TÜV Rheinland - DIN CERTCO, Germania. La întreprindere este implementat sistemul de management al calității ISO 9001:2015, certificatul nr.8172 valabil până la 24.11.2025, sistemul de management al sănătății și securității ocupaționale SR ISO 45001:2018, certificatul nr.3298 valabil până la 24.11.2025, sistemul de management de mediu SR EN ISO 14001:2015, certificatul nr.3305 valabil până la 24.11.2025, eliberate de SRAC CERT SRL atestat de acreditare SM 004, București, România.

Seria A Nr. 0007529



ADJ. CONducĂTORUL
ORGANISMULUI DE CERTIFICARE

Neaga O.

În atenția antreprenorilor și organelor de control !

Copiile certificatelor se legalizează prin specimenul de stampilă și semnătura deținătorului certificatului



**MINISTERUL SĂNĂTĂȚII
AL REPUBLICII MOLDOVA**

**МИНИСТЕРСТВО ЗДРАВООХРАНЕНИЯ
РЕСПУБЛИКИ МОЛДОВА**

**AGENȚIA NAȚIONALĂ PENTRU SĂNĂTATE PUBLICĂ
НАЦИОНАЛЬНОЕ АГЕНТСТВО ОБЩЕСТВЕННОГО ЗДОРОВЬЯ**

MD-2028, muș. Chișinău, str. Gheorghe. Asachi, 67-a
Tel. + 373 22 574501, fax + 373 22 729725
IDNO 1018601000021

E-mail: office@ansp.gov.md

**DOCUMENTAȚIE MEDICALĂ / Медицинская документация
FORMULAR / Форма Nr. 303-2/e
APROBAT DE MS al RM / Утверждена МЗ РМ 31.10.11 Nr. 828**

Centrul de încercări de laborator acreditat de către
Centrul Național de Acreditare din Republica Moldova MOLDAC
Испытательный лабораторный центр аккредитованный
Национальным Аккредитационным Центром РМ MOLDAC
Certificat nr. LI-044 din 17.02.2018 valabil până la 16.02.2022

AVIZ SANITAR

PENTRU PRODUSELE ALIMENTARE ȘI NEALIMENTARE Nr. 449

Санитарное заключение для пищевых и непищевых продуктов

din/om " 18. " 03, a.2. 2022

Prin prezentul aviz sanitar se confirmă că producerea, importul, utilizarea și desfacerea produselor / echipamentelor
Настоящим санитарным заключением подтверждается, что производство, ввоз, использование и реализация продукции / оборудования

Articole (produse) din polietilena (HDPE; LDPE; LLDPE; PE-X; PE-RT) anexa verso!

sunt conforme Regulamentului (lor) sanitar (e) / соответствуют санитарному (ым) регламенту (ам) (se va indica denumirea completă a Regulamentului (lor) sanitar (e) / указать полное наименование санитарного (ых) регламента (ов)

Reglementărilor tehnice cu privire la cerințele minime pentru comercializarea produsele pentru construcții aprobate prin HG 913/2016, HG 308/2011, HG 278/2013

Organizația-producătoare/importatoare, țara de origine / организация произв./импортёр, страна происхождения

SC "VALROM INDUSTRIE" SRL, România

Destinatarul avizului sanitar / получатель санитарного заключения

SC "VALROM INDUSTRIE" SRL, România, București, bd. Preciziei 28, sector 6

Ca temel pentru recunoașterea conformității produselor Regulamentului (lor) sanitar (e) menționat (e) a servit / Основанием для признания продукции указанному (ым) санитарному (ым) регламенту (ам) послужило

Demers, certificat de înregistrare, aviz tehnic, agreement tehnic, certificate de calitate, analiză, avize sanitare, fișa cu date de siguranță, aviz sanitar nr.376 din 22.02.2019

(a enumera documentele de însoțire, buletinele de analiză / перечислить сопроводительные док., протоколы исслед.)

Caracteristica sanitară a produselor / санитарная характеристика продукции:

Parametrii (factorii) / показатели (факторы) Normativul sanitar / санитарный норматив

Articolele în conformitate cu documentele normative, admise pentru utilizare în lucrări de construcție, montarea instalațiilor de apă rece și caldă, canalizare, încălzire, stații de epurare

Domeniu de utilizare / Область применения: montarea sistemelor de apeduct, canalizare

Condițiile necesare de utilizare, depozitare, transportare, măsurile de securitate / Необходимые условия использования, хранения, транспортировки, меры безопасности:

plasarea pe piață în condițiile respectării legislației în vigoare în Republica Moldova

AVIZUL SANITAR este valabil până la / Санитарное Заключение действительно до: 31 martie 2025

DIRECTORUL AGENȚIEI NAȚIONALE PENTRU SĂNĂTATE PUBLICĂ

Nicolae JELAMSCHI

(numele prenumele / Ф.И.О.)



(Signature)
(semnătura / подпись)

ANSP/HA03

000163

03

10-XVI-09

ex: St. Constantinovici
tel: 574 679



Anexa la avizul sanitar nr. 449 din 18.03 2022

Nr.	Denumirea produs
1	Tuburi, fittinguri, camine de apometru și cabine de puț pentru: rețele de transport apă potabilă, rețele de canalizare exterioară sub presiune și rețele transport apă brută (netratată)
2	Tuburi și fittinguri pentru: rețele de gaz
3	Tuburi și fittinguri pentru: canalizare interioară
4	Tuburi, fittinguri, cămine de vizitare, cămine de inspecție pentru: canalizare exterioară fără presiune și drenaj
5	Tuburi și fittinguri pentru: instalații de apă rece, apă caldă, încălzire cu radiatoare și încălzire prin pardoseală
6	Rezervoare supraterane și subterane, rezervoare și sisteme AquaPUR pentru: stocarea lichidelor alimentare, apă potabilă și apă brută (netratată)
7	Separatoare de grăsimi, separatoare de hidrocarburi, stații de epurare și fose septice pentru: epurarea biologică a apelor menajere și de producere pentru locații și obiective separate
8	Stații de pompare: pentru canalizări exterioare și interioare pentru pomparea apelor uzate menajere

Director



Nicolae JELAMSCHI

Date tehnice

Pompă submersibilă pentru apă murdară Rexa FIT-V05-224A/21T025-540/O

Nr. proiect

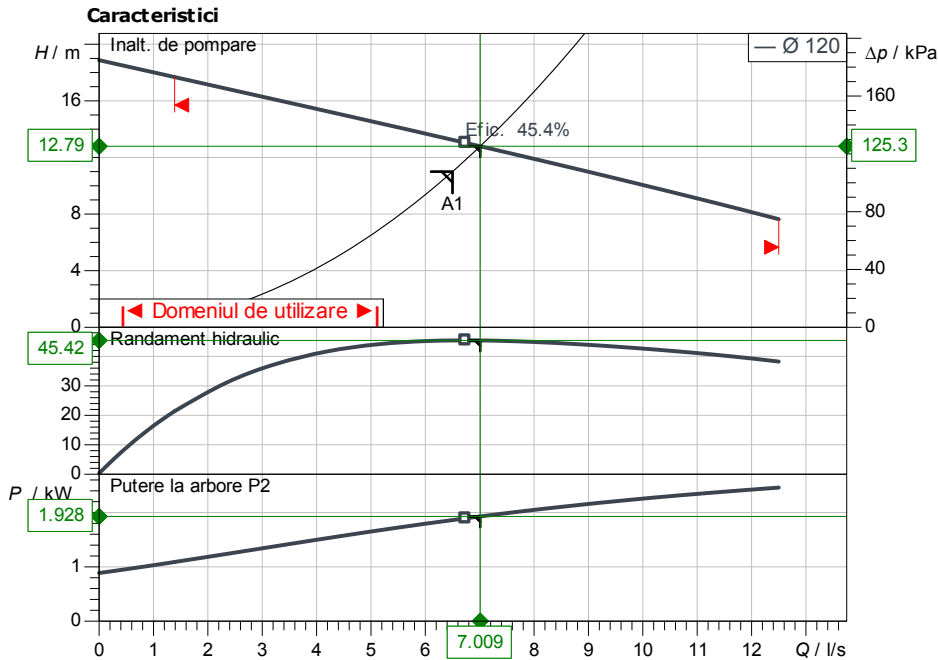
Proiect redenumit 2025-01-17 10:06:33.157

Denumirea proiectului

Loc de montaj

Nr. pozitie client

Data 17.01.2025



Datele cerute

Debit	6.50 l/s
Inaltime de pompare	11.00 m
Fluidul vehiculat	Apă murdară 100 %
Temperatura fluidului pompat	20.00 °C
Densitate	998.19 kg/m ³
Viscozitate cinematica	1.00 mm ² /s

Date hidraulice (punct de lucru)

Debit	7.01 l/s
Inaltime de pompare	12.79 m
Putere absorbita P1	2.44 kW
Randament total	35.88 %

Date produs

Pompă submersibilă pentru apă murdară	
Rexa FIT-V05-224A/21T025-540/O	
Presiunea max. de lucru	200 kPa
Temperatura fluidului pompat	+3 °C ... 40 °C
Adancimea max. de imersiune	7 m
Pasaj sferic liber	50 mm
Tip rotor	Rotor retras

Date motor

S 13.M-10/EAD1-2-T 2,5kW 40°C 400V 50Hz	
Tip de motor	Motor submersibil – răc

Alimentare electrică	3~400 V / 50 Hz
Toleranță admisibilă tensiune	+10 %
Turatia nominala	2848 1/min
Puterea nominala P2	2.50 kW
Putere absorbita P1	3.2 kW
Curentul nominal	5.50 A
Tip de pornire	Direct online (DOL)
Grad de protecție	IP68
Tip de protecție la explozie	-
Protecția motorului	Bimetal
Clasă de izolație	F
Mod de funcționare (imersat)	S1
Mod de funcționare (în afara apei)	S2-15 min, S3-10%

Cablu

Lungime cablu de alimentare	10 m
Tip cablu	H07RN-F
Sectiune cablu	6G1
Ștecher pentru rețeaua electrică	Nu
Tipuri cabluri de conectare	Detășabil

Dimensiuni racord

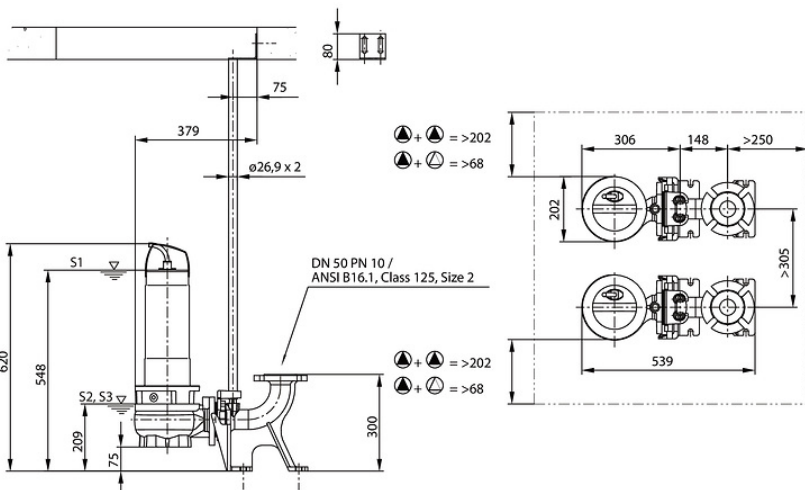
Racord conductă la aspirație	DN 50, PN 10
Racord conductă pe refulare	DN 50, PN 10

Material

Carcasă pompă	5.1301/EN-GJL-250
Rotor hidraulic	5.1301/EN-GJL-250
Arbore	1.4401
Material etanșare pe partea pompei	Q PGG
Material etanșare pe partea motorului	MPFF
Material etanșare	NBR
Material motor	1.4301

Informații privind comanda

Greutate aprox.	41.1 kg
Nr. articol	6098162





Organism Certificare Produse CERTMATCON
MD2023, str. Uzinelor, 4/2, of. 4, mun. Chişinău,
Republica Moldova.
tel. +373 22 903 001, mob. +373 78 191 001.
www.certmatcon.mc e-mail: office@certmatcon.md.



CERTIFICAT DE CONFORMITATE

Numărul: CC-186-2024

Prin prezentul certificat de conformitate se atestă că produsul

BETON

Clase de rezistență:

C8/10; C12/15; C16/20; C20/25; C25/30



VERIFICA CERTIFICATUL

fabricat conform cerințelor SM EN 206:2013+A2:2021 și SM 324:2017

produs de:

V.A.R. SRL,

Republica Moldova, mun. Chişinău, sec. Ciocana, str. Voluntarilor, 15/7

loc de fabricare: mun. Chişinău, sec. Ciocana, str. Voluntarilor, 15/7

este supus de către producător unui control al procesului de producție care cuprinde toate măsurile necesare pentru îndeplinirea și menținerea cerințelor specificate în documentul de referință.

CERTMATCON a efectuat inspecția inițială a procesului de producție și a controlului producției în fabrică (CPF), a evaluat rapoartele de încercări și va efectua supravegherea continuă a procesului de producție, a CPF și a produsului prin încercări pe eşantioane prelevate de la locul de producție.

Schemă de certificare aplicabilă: 3, conform SM SR EN ISO/CEI 17067:2014.

Acest certificat va rămâne valabil atât timp cât standardul, produsul pentru construcții, metodele de evaluare a constanței performanței și condițiile de producție în fabrică nu sunt modificate esențial.

Certificatul a fost emis în mod voluntar, la cererea producătorului și poate fi suspendat sau retras dacă se constată că nu se mențin condițiile în baza căruia a fost emis.

Certificare inițială 29.06.2021

Recertificare 28.06.2024

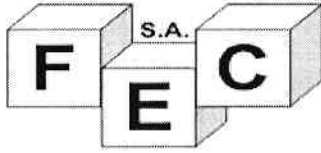
Expirare 27.06.2029

Director General

Ion PUHA



Certificat valabil doar cu condiția vizării anuale.



S.A. F.E.C.
MD-2023, str. Uzinelor, 96, mun. Chişinău, Republica Moldova.
tel/fax (+373-22) 85-58-38, 85-58-44, 85-58-45, e-mail office@fec.md

DECLARAȚIE DE PERFORMANȚĂ

Nr. _____ din _____

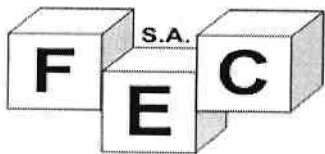
Consumator _____

1	Cod unic de identificare a produsului-tip	INEI PENTRU CĂMIN CȚ (100/100/9)
2	Utilizarea preconizată	Construcția pentru rețele apă și canalizare
3	Fabricant:	S.A. „FABRICA ELEMENTE DE CONSTRUCȚII” Republica Moldova, mun Chişinău, str.Uzinelor, 96
4	Standard	SM SR EN 1917:2010
5	Organism de certificare, număr de identificare Numărul Certificatului	Organismul de certificare produse din cadrul ICȘP „INMACOMPROIECT” SRL, nr. OCpr-018 OCpr-018 11A 1678-23 din 17.03.2023 Data modificării 19.06.2024
6	Organizație de încercări produse din beton armat	„CIPC INCEREC TEST” SRL Raport de încercări initiale de tip Nr 69.3 din 12.07.2024
7	Performanța declarată	
	Clasa de beton: C 30/37 XC4, XF4	
Caracteristici esențiale		Performanța declarată
Rezistența betonului (MPa)		Min37+4
Rezistența la rupere la tracțiune, (N/mm ²), A 24(C		-
Limita de curgere, (N/mm ²), A 240C		-
Limita de curgere, (N/mm ²), B 500B		min 500
Adicimea de pătrunderea apei sub presiune (m.n)		23
Rezistență la îngheț-dezghet, kg/m ²		0,66
		„FISTFOG” SRL Raport de încercări Nr.06/1 din 26.03.2024

8. Performanța produsului identificat mai sus este în conformitate cu performanțe declarate
Această declarație de conformitate este eliberată pe răspunderea exclusivă a fabricantului identificat mai sus

Manager producție SA «F.E.C»

Director calitate SA «F.E.C»



S.A. F.E.C.
MD-2023, str. Uzinelor, 96, mun. Chișinău, Republica Moldova.
tel/fax (+373-22) 85-58-38, 85-58-44, 85-58-45, e-mail office@fec.md

DECLARAȚIE DE PERFORMANȚĂ

Nr. _____ din _____

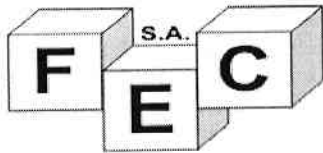
Consumator _____

1	Cod unic de identificare a produsului-tip	PLACĂ CAROSABILA DE ACOPERIRE CĂMIN CȚP
2	Utilizarea preconizată	Construcția per tru rețele apă și canalizare
3	Fabricant:	S.A. „FABRICA ELEMENTE DE CONSTRUCȚII” Republica Moldova, mun Chișinău, str.Uzinelor, 96
4	Standard	SM SR EN 1917:2010
5	Organism de certificare, număr de identificare Numărul Certificatului	Organismul de certificare produse din cadrul ICȘP „INMACOMPEOIECT” SRL, nr. OCpr-018 OCpr-018 11A 1678-23 din 17.03.2023 Data modificări 19.06.2024
6	Organizație de încercări produse din beton armat	„CIPC INCERC TEST” SRL Raport de încercări initiale de tip Nr 69.4 din 26.07.2024
7	Performanța declarată	
	Clasa de beton: C 30/37 XC4, XF4	
Caracteristici esențiale		Performanța declarată
Rezistența betonului (MPa)		Min37+4
Rezistența la rupere la tracțiune, (N/mm ²), A 24C		min 370
Limita de curgere, (N/mm ²), A 240C		min 240
Limita de curgere, (N/mm ²), B 500B		min 500
Adicimea de pătrunderea apei sub presiune (mm)		23
Rezistență la îngheț-dezghet, kg/m ²		0,66
		„FISTFOG” SRL Raport de încercări Nr.06/1 din 26.03.2024

8. Performanța produsului identificat mai sus este în conformitate cu performanțe declarate
Această declarație de conformitate este eliberată pe răspunderea exclusivă a fabricantului identificat mai sus

Manager producție SA «F.E.C»

Director calitate SA «F.E.C»



S.A. F.E.C.
MD-2023, str. Uzinelor, 96, mun. Chișinău, Republica Moldova.
tel/fax (+373-22) 85-58-38, 85-58-44, 85-58-45, e-mail office@fec.md

DECLARAȚIE DE PERFORMANȚĂ

Nr. _____ din _____

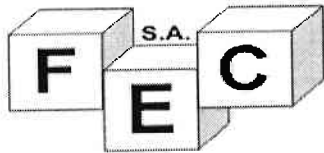
Consumator _____

1	Cod unic de identificare a produsului-tip	PLACĂ DE FUNDAȚIE P/U CĂMIN CIRCULAR CȚD
2	Utilizarea preconizată	Construcția pentru rețele apă și canalizare
3	Fabricant:	S.A. „FABRICA ELEMENTE DE CONSTRUCȚII” Republica Moldova, mun Chișinău, str.Uzinelor, 96
4	Standard	SM SR EN 1917:2010
5	Organism de certificare, număr de identificare Numărul Certificatului	Organismul de certificare produse din cadrul ICȘP „INMACOMPROIECT” SRL, nr. OCpr-018 OCpr-018 11A 1678-23 din 17.03.2023 Data modificării 19.06.2024
6	Organizație de încercări produse din beton armat	„CIPC INCERC TEST” SRL Raport de încercări initiale de tip Nr 69.4 din 26.07.2024
7	Performanța declarată	
	Clasa de beton: C 30/37 XC4, XF4	
Caracteristici esențiale		Performanța declarată
Rezistența betonului (MPa)		Min37+4
Rezistența la rupere la tracțiune, (N/mm ²), A 240C		min 370
Limita de curgere, (N/mm ²), A 240C		min 240
Metal sârma		VR-1
Adâcimea de pătrunderea apei sub presiune (mm)		23
Rezistență la îngheț-dezghet, kg/m ²		0,66
		„FISTFOG” SRL Raport de încercări Nr.06/1 din 26.03.2024

8. Performanța produsului identificat mai sus este în conformitate cu performanțe declarate
Această declarație de conformitate este eliberată pe răspunderea exclusivă a fabricantului identificat
mai sus

Manager producție SA «F.E.C»

Director calitate SA «F.E.C»



S.A. F.E.C.
MD-2023, str. Uzinelor, 96, mun. Chişinău, Republica Moldova.
tel/fax (+373-22) 85-58-38, 85-58-44, 85-58-45, e-mail office@fec.md

DECLARAȚIE DE PERFORMANȚĂ

Nr. 123 T din 07.02.25

Consumator «RUTADOR» SRL

1	Cod unic de identificare a produsului-tip	TUBURI DIN BETON ARMAT TS 60-25-3 tub/țiavă fără caiciuc	
2	Utilizarea preconizată	Transportarea apele uzate	
3	Fabricant:	S.A. „FABRICA ELEMENTE DE CONSTRUCȚII” Republica Moldova, mun Chişinău, str.Uzinelor, 96	
4	Standard	SM SR EN 1916:2010/AC-2010	
5	Organism de certificare, număr de identificare Numărul Certificatului	Organismul de certificare produse «INMACOMCERT» SRL 018 – CV -0005 din 17.03.2023 Data reînnoirii 17.12.2024	
6	Organizație de încercări produse din beton armat	„CIPC INCERC TEST” SRL Raport de încercări initiale de tip Nr 69/1 din 12.07.2024	
7	Performanța declarată		
	Clasa de beton: C35/45 XC4, XF4		
Caracteristici esențiale		Performanța declarată	Specificațiile tehnice
Rezistența betonului (MPa)		min 45+4	SM SR EN 1916:2010/AC-2010 Proiect de execuție 2017/246-10 «Бел НИИС»
Rezistența la rupere la tracțiune, (N/mm ²), A 240C		min 370	
Limita de curgere, (N/mm ²), A 240C		min 240	
Metal sîrma		VR-1	
Absorbația de apă, %		4,33	„CIPC INCERC TEST” SRL Raport de încercări Nr.69/1din 12.07.2024
Rzistența la îngheț-dezgheț cu ajutorul sărurilor de dezghețare, kg/m ²		0,20	

8. Performanța produsului identificat mai sus este în conformitate cu performanțe declarate
Această declarație de conformitate este eliberată pe răspunderea exclusivă a fabricantului identificat mai sus

Manager producție SA «F.E.C.»
Director calitate SA «F.E.C.»

Șafer Mihail
Cerap Iulian