

Indicația instalării acoperișului din tablă cutată

1. Proiectul prevede acoperirea cu tablă cutată, așterială (100x32mm) și instalarea cărriorilor.
2. Toate lucrările de executat în conformitate cu cerințele din СНиП 3.03.01-87 Ø
3. Toate elementele de lemn de executat din lemn de conifer cu umiditatea nu mai mare de 20%
4. De prevăzut protecția construcției din lemn de putrezire și incendiu, de executat prelucrarea suprafețelor elementelor cu amestec ДКС-II, pregătit după rețeta (în procente %): - diamoniu fostat (100%) -20
- sulfat de amoniu (98%) - 5
- contact de petrol - 3
- ară -72
5. La fiecare 97 kg. de amestec se adaugă 3 kg. națiu cior.
6. Amestecul pregătit încălzit la 60 °C se aplică pe construcția de lemn cu pulverizatorul sau cu peria de vopsea de 2 ori la intervalul nu mai puțin de 12 ore.
7. Cărriorii noi se așează pe cosoroaba existentă.
8. În locurile de rezistență a elementelor de lemn cu tencuială sau cu metalul se va amplasa un strat de ruberoid.
9. Sistemul de construcție este asamblat cu buioane, iar la montarea ei se vor folosi cuiele. Fixarea permanentă a cărriorilor va fi cu buioane și piulițe pe ambele.
10. Construcția de lemn este executată pentru acoperiș cu învelitoare de tablă cutată pe așterială cu secțiune 100x32(h.) și pasul de 500mm.
11. Așteriala cu pasul 500 mm. nu se arată convențional în secțiunea din proiect.
12. Îmbinarea elementelor de lemn de executat în conformitate cu recomandările seriei 2.160-6 editia 1
13. Trezirea tablei cutate trebuie să fie nu mai puțin de 150 mm.
14. Fixarea tablei cutată la așterială de executat prin buioane speciale, care intră în set cu piulițe speciale sau cu cuie speciale pentru acoperiș.
15. Elementele acoperișului, elemente de creastă, jgeaburi, burlane de scurgere și alte detalii care intră în set.
16. Tiglă metalică trebuie să fie agrementată tehnic în R.M.

1. Примечание см. совместно с л. 15 - 21;
2. Качество древесины в готовых элементах должно соответствовать II-ой категории несущих конструкций и удовлетворять требованиям СНиПа Пв-4-71*.
3. Поверхности конструкций, соприкасающиеся с кладкой или бетоном, антисептировать и изолировать прокладкой толя в соответствии с указанием СНиПа III - 19 - 76 "Деревянные конструкции".
4. Стальные крепежные детали выполнять из стали класса С38/23 ГОСТ 380-88. Антикоррозионную защиту выполнить в соответствии со СНиПом 2.03.11 - 85 "Защита строительных конструкций от коррозии".
5. Все деревянные элементы кровли должны быть антисептированы и подвергнуты глубокой пропитке антиперенами (с поглощением древесных солей из расчета не менее 75кг/м² в соответствии со СНиПом 2.03.11 - 85). Стальные детали, соединяющие деревянные конструкции, окрашиваются масляной краской на железном сурике в соответствии со СНиПом 3.04.03 - 85.

Nota

Comișsa existentă de curățat de straturile existente de tencuială și vopsea, petezirea din nou cu mortar ciment, nisip, chitirea și vopsirea cu vopsea de fațadă ALB - 31 m² streșina cărțișită cu lambru din lemn sau vopsită cu email PF 115 pe suprafața grupiduită.
Lemnul va fi tratat cu soluții antisepțice și antifoc.

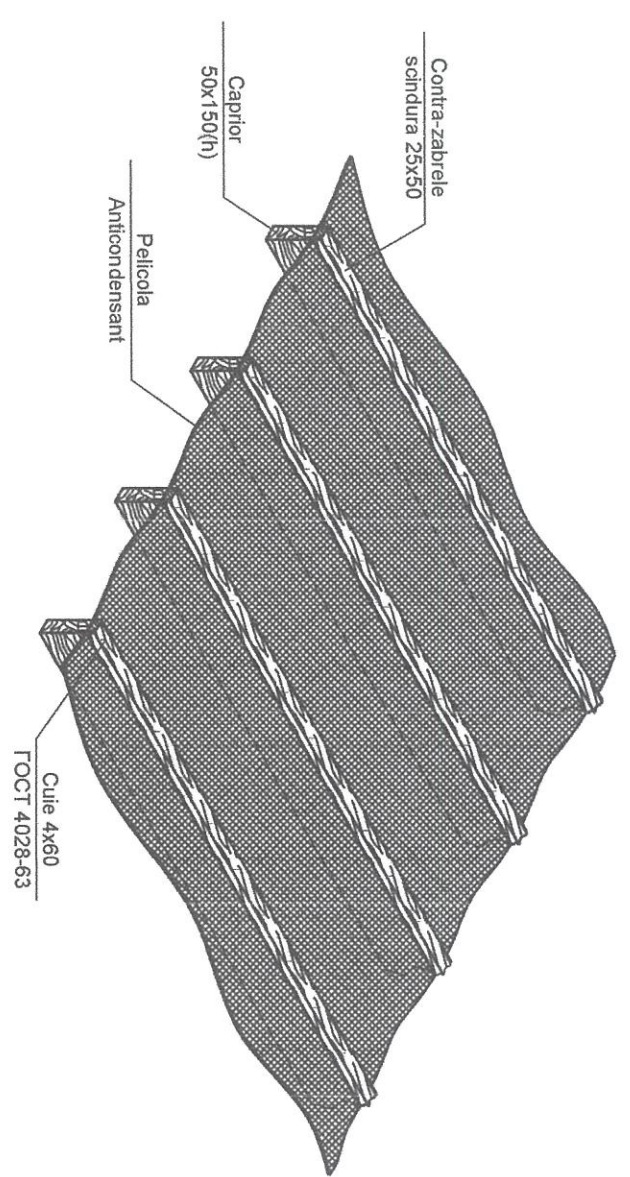
Certificat Nr. 1311 din 16.10.2024
Certificat Nr. 0191 din 18.11.2025

Licența Nr. 054863 din 27.04.2017

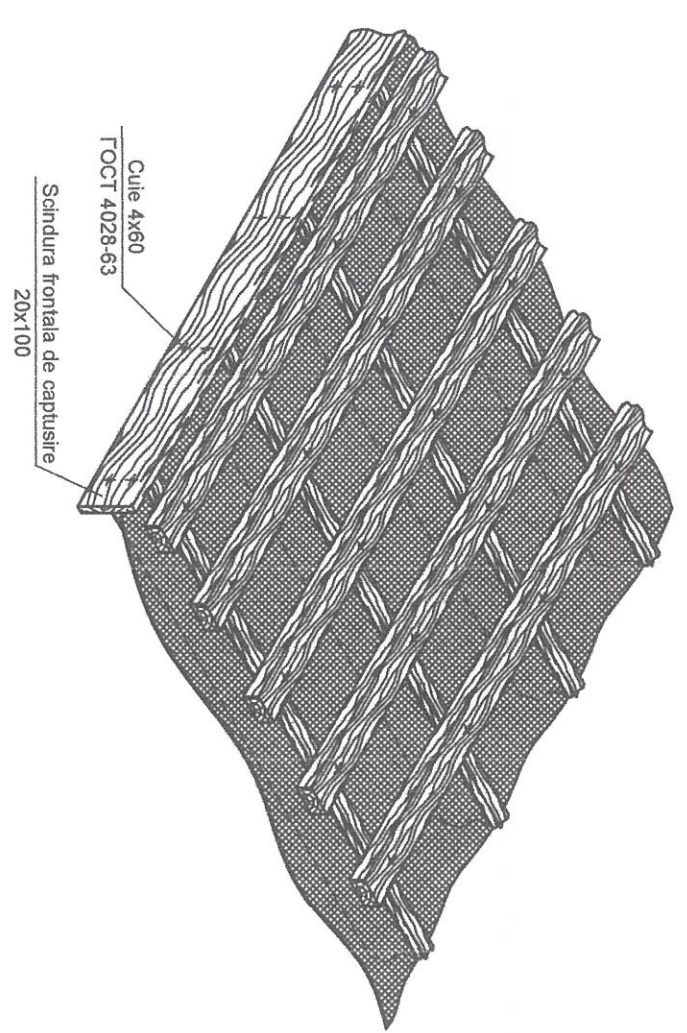
Certificat Nr. 1311 din 16.10.2024		Licența Nr. 054863 din 27.04.2017	
Certificat Nr. 0191 din 18.11.2025		Beneficiar : Central de Plasament pentru persoane adulte în asistență "Alinare"	
AS.P	Semnat	Obiectul Nr. ARH - 11 - 26	ETAPA COAMA COLI
AS.P	04.26	Beneficiar : Central de Plasament pentru persoane adulte în asistență "Alinare"	PE
Arhitect	04.26	Denumirea obiectului: repararea capităla a acoperișului blocului locativ cu nr.cad.7123117019.02 r-nul Rîșcani, or.Costești, str.Silvian Lucaci, nr.30	20
Consti			26
Elaborat		Indicația instalării acoperișului din tablă cutată	



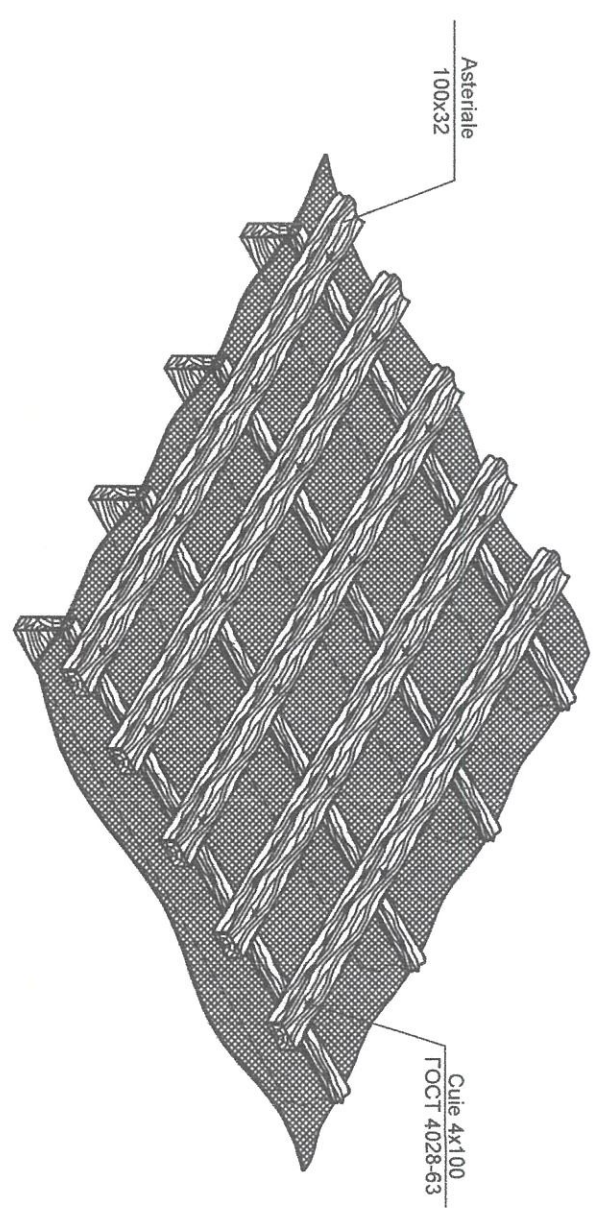
Montarea contra-zabrelilor



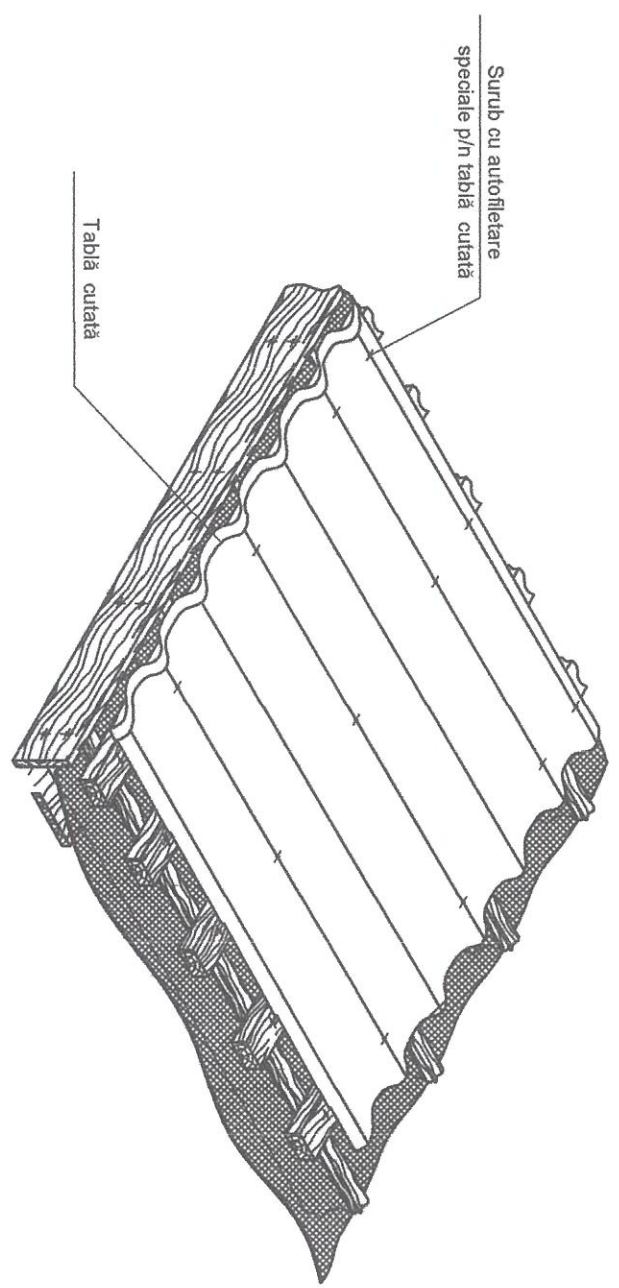
Captusirea cornisei



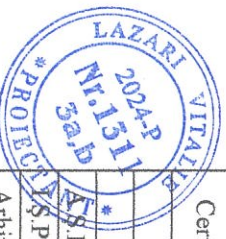


Montarea asterialelor



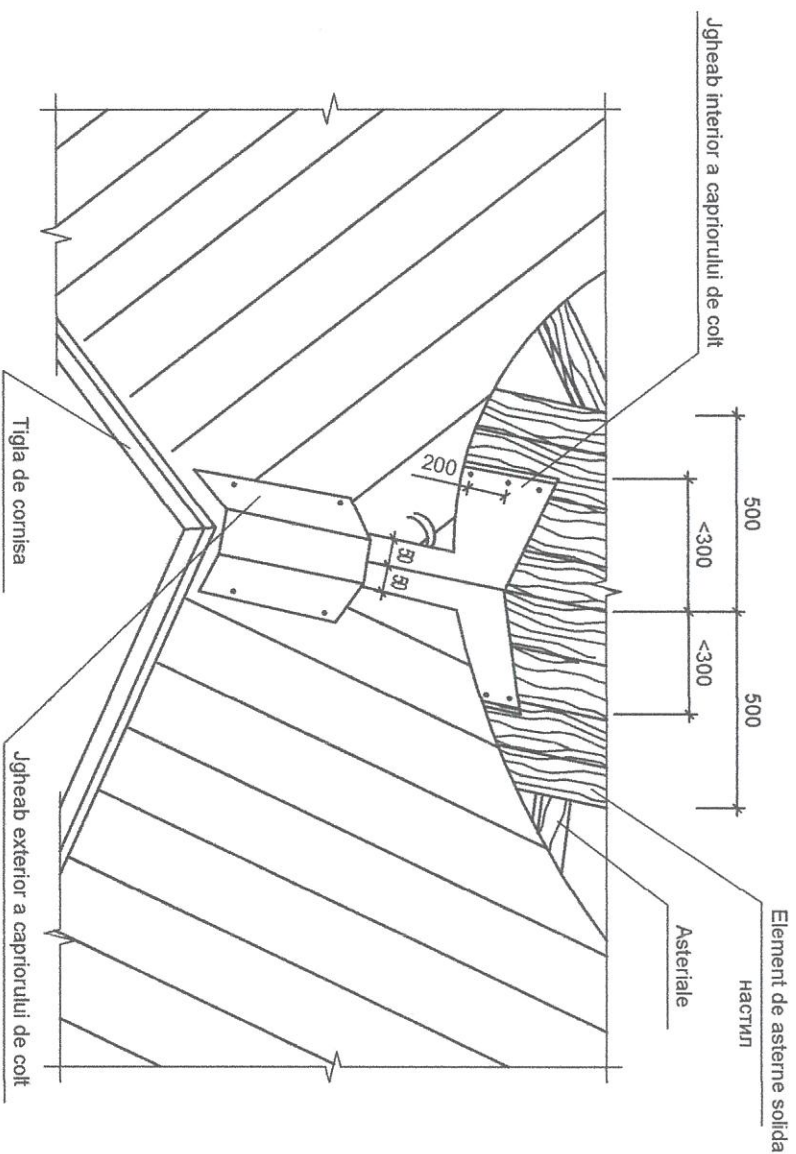
Montarea foilor de tablă cutată



Certificat Nr. 1311 din 16.10.2024
 Certificat Nr. 0191 din 18.11.2025
 Licența Nr. 054863 din 27.04.2016

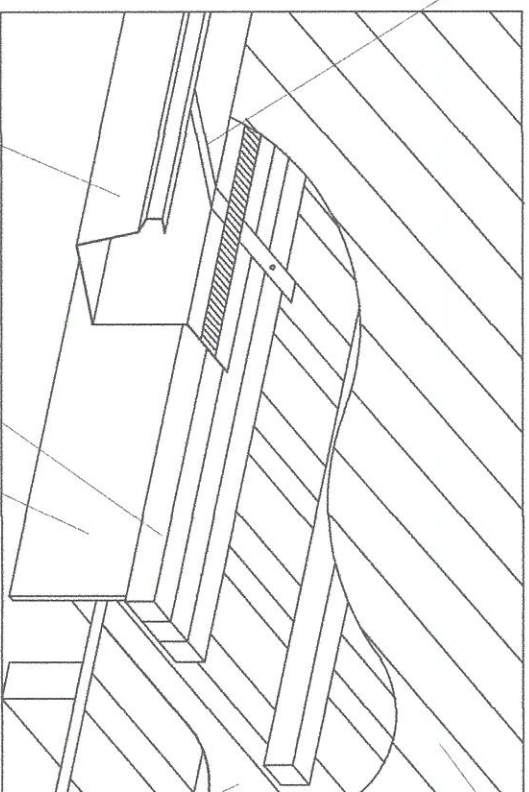
					
Arhitect	Arhitect	Semnat		Obiectul Nr. ARH - 11 - 26	
Constr.	Constr.	Data		Beneficiar : Centrul de Plasament pentru persoane adulte și familie Asistența Psihică	
Elaborat	Elaborat			Denumirea obiectului: reparația capitală a acoperșului blocului locativ cu nr.cad.7123117019.02 r-nul Rîșcani, or.Costești, str.Silvian Lucaci, nr.30	
				Indicația instalării acoperșului din tablă cutată	
				Întreprinderea municipală de proiectare și sistematizare " ARHPROIECTURBAN "	
ETAPA ȘOALĂ		COLI			
PE		21		26	

Nod de montare a jgheburilor interioare/exterioare



Nod de montare a burlanelor de scurgere a apelor meteorice

Suport pentru
fixarea burlanelor
(pas 0.6 m)



Tablă cutată

Pelicoala anti-
condesant

Burlan de scurgere

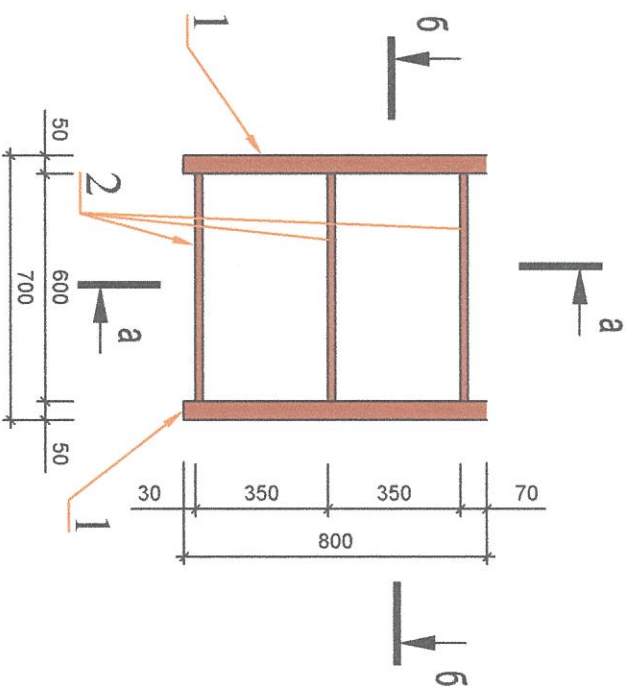
Captuseala

Asteriale

Certificat Nr. 1311 din 16.10.2024		Licența Nr. 054863 din 27.04.2017	
Certificat Nr. 0191 din 18.11.2025			
Obiectul Nr. ARH - 11 - 26	Semnat	Data	Beneficiar: Centrul de Plasament pentru persoane adulte și ajunice "Alina"
AS.P. Lazari	04.26	04.26	Denumirea obiectului: reparația capitală a acoperișului blocului locativ cu nr.cad.7123117019.02
Arhitect S. Melnic	34.3.1443	34.3.1443	l-nul Râșcani, or-Costești, str.Silvian Lucaei, nr.30
Constr. Elaborat			Nod de montare a jgheburilor interioare/exterioare
ETAPA	COAMA	COLI	Întreprinderea municipală de proiectare și sistematizare " ARHPROIECTURBAN "
PE	22	26	

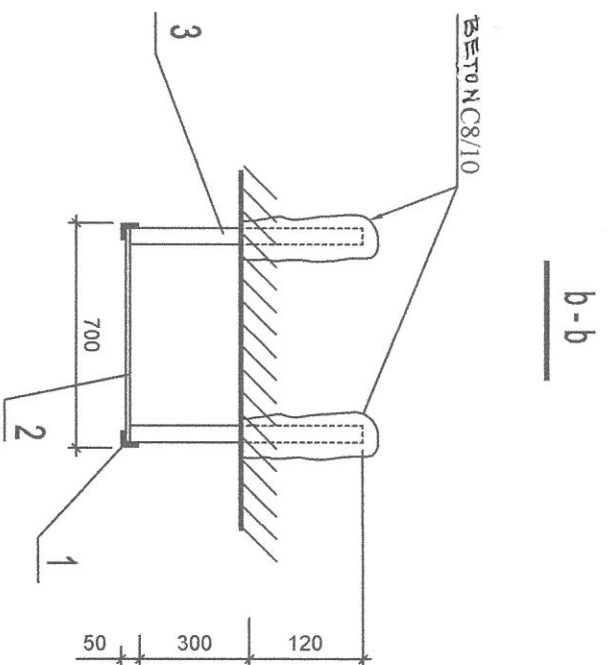


Scară exterioară antiincendiară

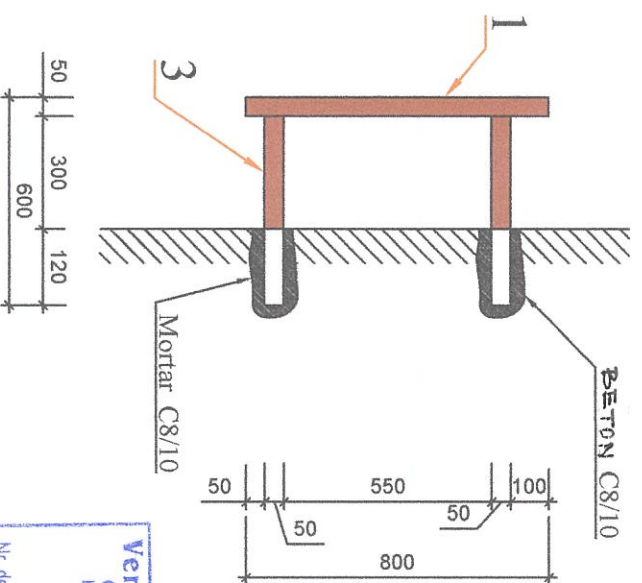


Спецификация к схеме расположения элементов

Поз. Марка	Обозначение	Наименование	Кол	Примеч.
1	ГОСТ 8509-86	L 50x50x5 L=800	2	
2	ГОСТ 5781-82 ^а	Ø 18A-L=690	3	
3	ГОСТ 8509-86	L 50x50x5 L=550	4	



a-a



Verificator de proiecte 0008
 Stelea Mihail
 Domeniile 34.3.1; 34.3.2;
 34.3.3; 34.3.4
 Nr. de înregistrare a avizului: 080/2025
 Valabil de la 05.02.2025 pînă la 05.02.2030

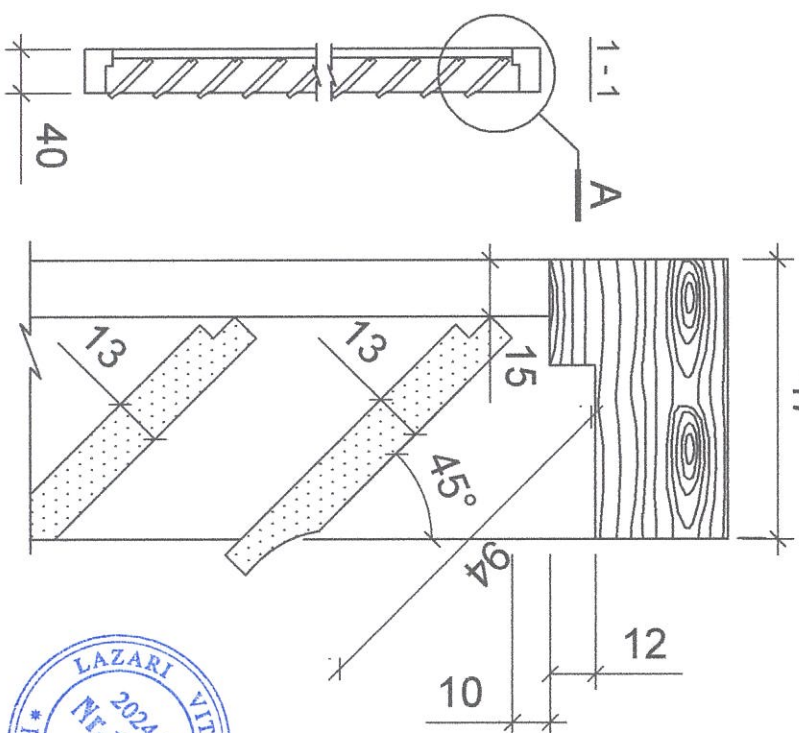
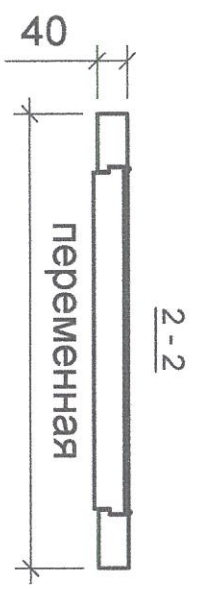
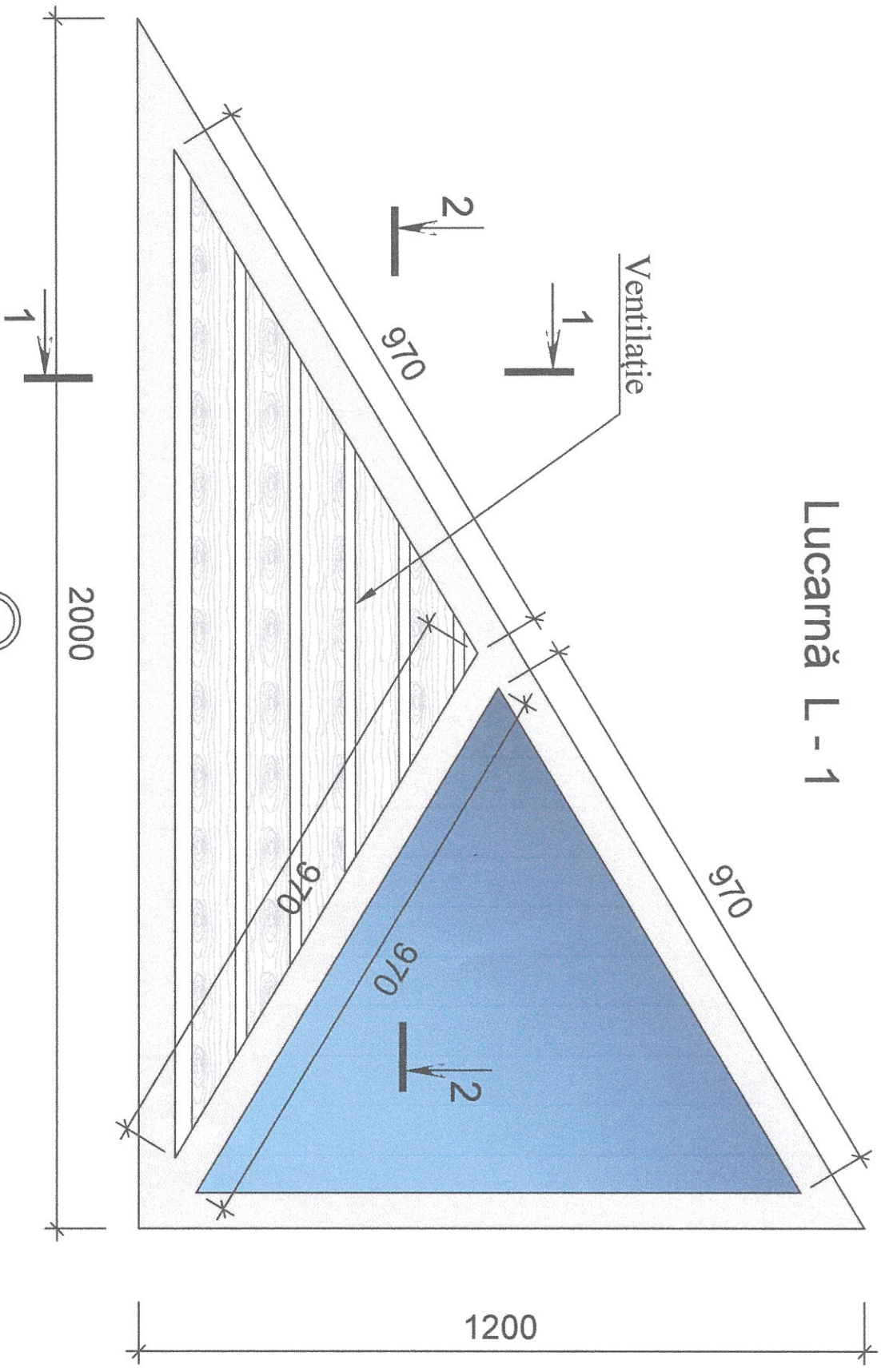
Certificat Nr. 1311 din 16.10.2024
 Certificat Nr. 0191 din 18.11.2025

Licența Nr. 054863 din 27.04.2017

Certificat Nr. 1311 din 16.10.2024		Licența Nr. 054863 din 27.04.2017	
Certificat Nr. 0191 din 18.11.2025			
Obiectul Nr. ARH - 11 - 26			
Beneficiar : Centrul de Pasament pentru persoane adulte și vârstnice "Alina"			
Semnat	Data	Denumirea obiectului: reparația capătului a	ETAPA
V. Lazari	04.26	acoperișului blocului locativ cu nr.cad.7123117019.02	ROANDA
S. Melnic	04.26	r-nul Rîșcani, or:Costești, str:Silvian Lucaci, nr.30	COLI
Arhitect			PE
Constr.			23
Elaborat			26

Întreprinderea municipală de proiectare și sistematizare "ARHPROIECTURBAN"

Lucarnă L - 1



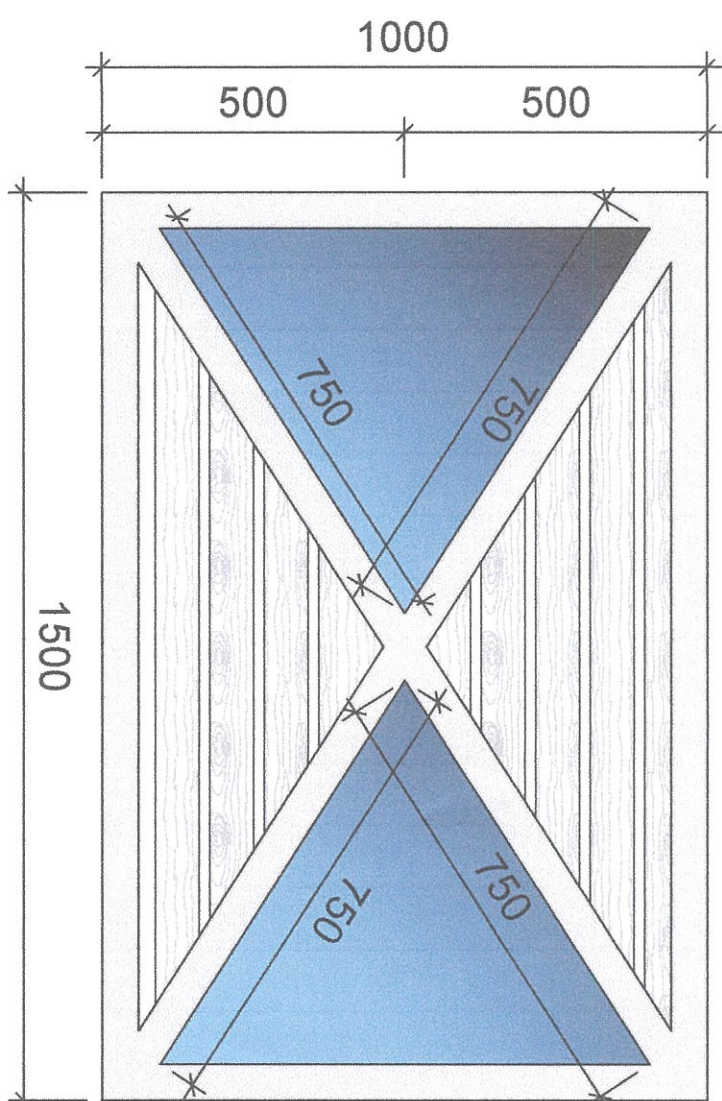
Verificator de proiecte 0041
Grițunic Boris
 Domeniile 34.1.1; 34.2.1-34.2.2
 Nr. de înregistrare a gîștii 49/2022
 Valabil de la 28.04-2025 pînă la 28.04.2031

Specificarea elementelor

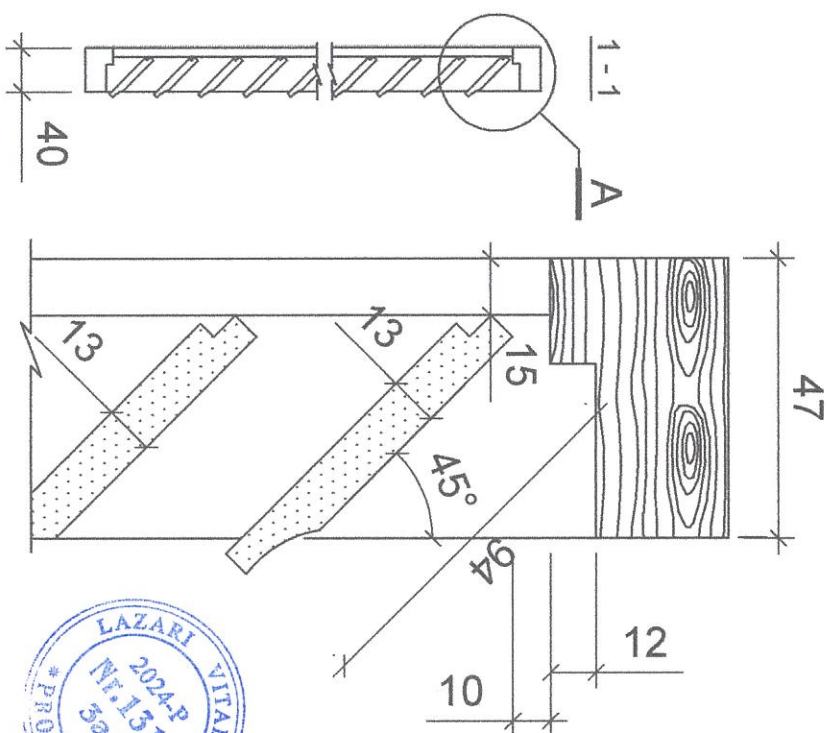
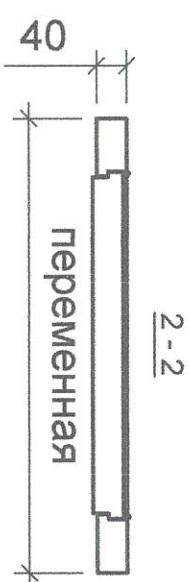
Poziția	Denumirea	Nume	Cant.	Notă
1	Lucarnă	Elemente din Lemn 2000x1200(h)	2	1.2m ²

Certificat Nr. 1311 din 16.10.2024	Licența Nr. 054863 din 27.04.2017
Certificat Nr. 0191 din 18.11.2025	
Obiectul Nr. ARH - 11 - 26	
Beneficiar: Centrul de Plasament pentru persoane adulte și tineri "Alina"	
Semnat	Data
A.S.P. LAZARI VITALIE	04.26
S. Melnic	
Arhitect	
Elaborat	
Denumirea obiectului: reparația capitală a acoperișului blocului locativ cu nr.cad.7123117019.02 r-aul Rîșcani, or.Costești, str.Silviu Lucaci, nr.30	
Lucarnă L-1	
Sc. 1:20	
ETAPA COALA	COLI
PE	24
	26
Întreprinderea municipală de proiectare și sistematizare "ARHPROIECTURBAN"	

Lucarnă L - 2



(A)



Specificarea elementelor

Poziția	Denumirea	Nume	Cant.	Notă
1	Lucarnă	Elemente din lemn 1500x1000(h)	2	1.5m ²

Verificator de proiecte 0041
Grișuni Bortș
 Domeniile 34.11.24.21; 34.22
 Nr. de înregistrare a avizului: 48/2026
 Valabil de la 28.04.2026 pînă la 28.04.2031

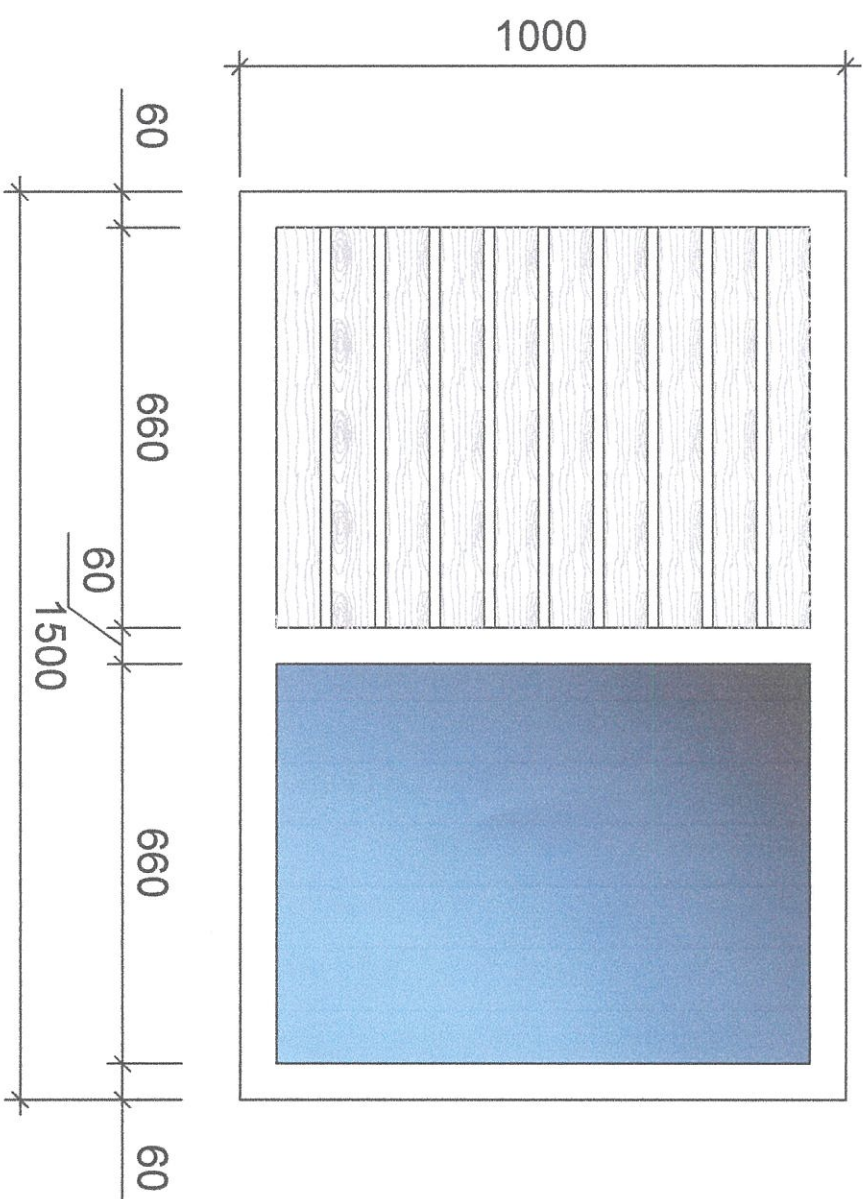
Certificat Nr. 1311 din 16.10.2024
 Certificat Nr. 0191 din 18.11.2025

Licența Nr. 054863 din 27.04.2017

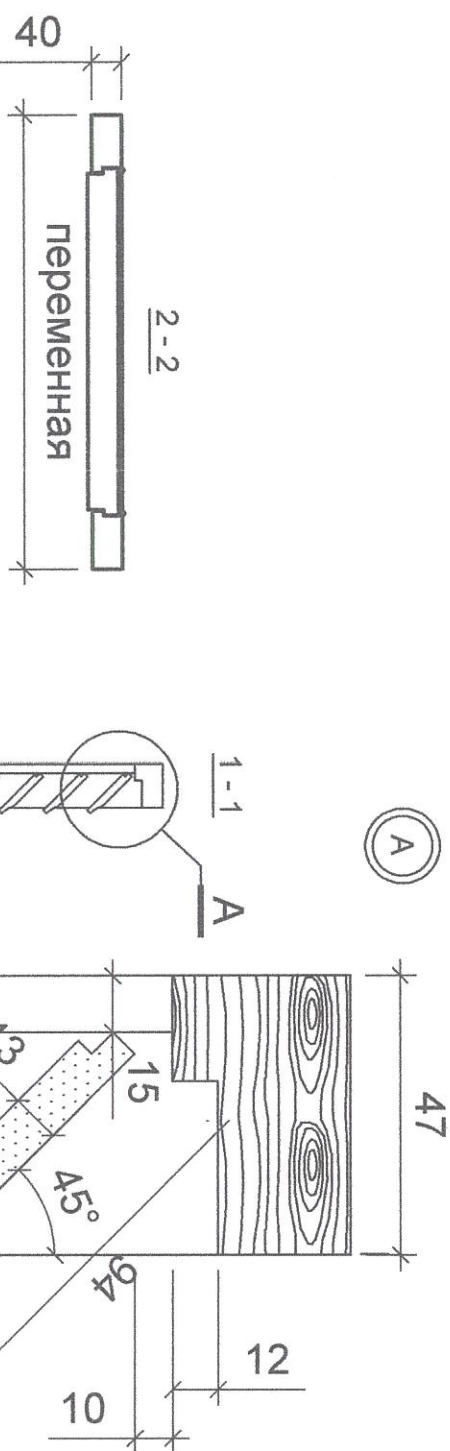
Certificat Nr. 1311 din 16.10.2024 Certificat Nr. 0191 din 18.11.2025		Licența Nr. 054863 din 27.04.2017	
Obiectul Nr. ARH - 11 - 26	Beneficiar: Centrul de Plasament pentru persoane adulte	Beneficiar: Centrul de Plasament pentru persoane adulte	
Semnat	Data	Data	
A.S.P. V. Lazari	04.26	04.26	
Arhitect S. Melnic	04.26	04.26	
Constr.			
Elaborat			
Denumirea obiectului: reparația capitală a acoperișului blocului locativ cu nr.cad.7123117019.02 r-ul Râșcani, or.Costești, str.Silvian Lucaci, nr.30		Denumirea obiectului: reparația capitală a acoperișului blocului locativ cu nr.cad.7123117019.02 r-ul Râșcani, or.Costești, str.Silvian Lucaci, nr.30	
Lucarnă L - 2 Sc. 1:20		Lucarnă L - 2 Sc. 1:20	
Întreprinderea municipală de proiectare și sistematizare " ARHPROIECTURBAN "		Întreprinderea municipală de proiectare și sistematizare " ARHPROIECTURBAN "	



Lucarnă L - 2



Verificator de proiecte 0041
Grițune Boris
 Domeniile 34.1.1. 34.2.1. 34.2.2
 Nr. de înregistrare a arhizului 49/2026
 Valabil de la 28.04.2026 pînă la 28.04.2027



Specificarea elementelor

Pozitia	Denumirea	Nume	Cant.	Notă
1	Lucarnă	Elemente din lemn 1500x1000(h)	2	1.5m ²

Certificat Nr. 1311 din 16.10.2024
 Certificat Nr. 0191 din 18.11.2025

Licența Nr. 054863 din 27.04.2017

Obiectul Nr. ARH - 11 - 26
 Beneficiar : Centrul de Plasament pentru persoane adulte și vârstnice "Mihail" r-aul Râșcani, or.Costești, str.Silvian Lucaci, nr.30

Denumirea obiectului: reparația capitală a acoperșului blocului locativ cu nr.cad.7123117019.02 r-aul Râșcani, or.Costești, str.Silvian Lucaci, nr.30

Lucarnă L - 2
 Sc. 1:20

Întreprinderea municipală de proiectare și sistematizare " ARHPROIECTURBAN "

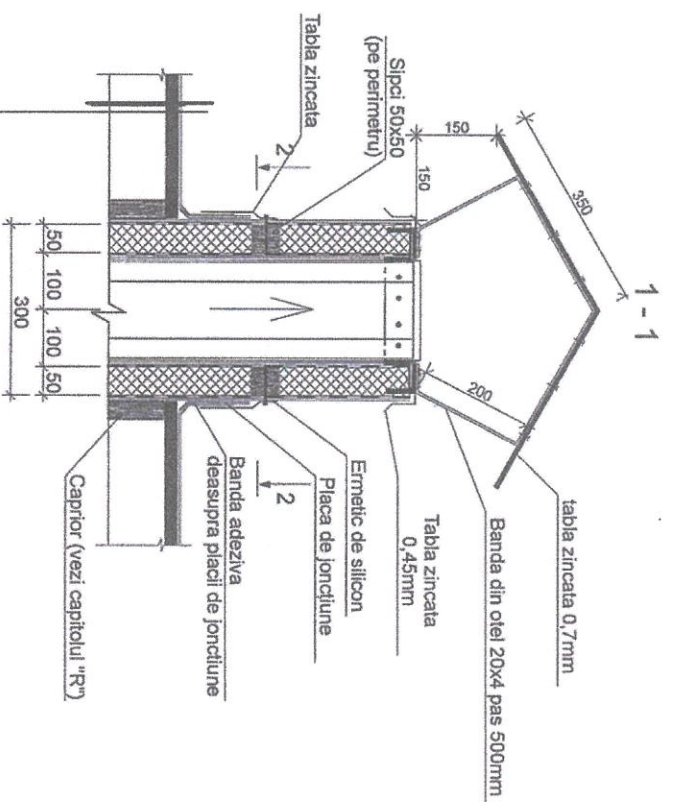
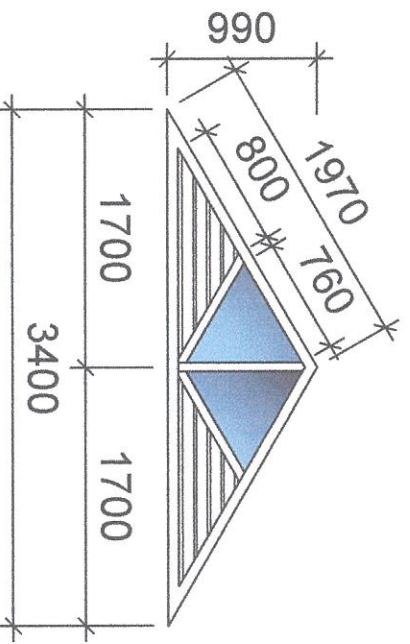
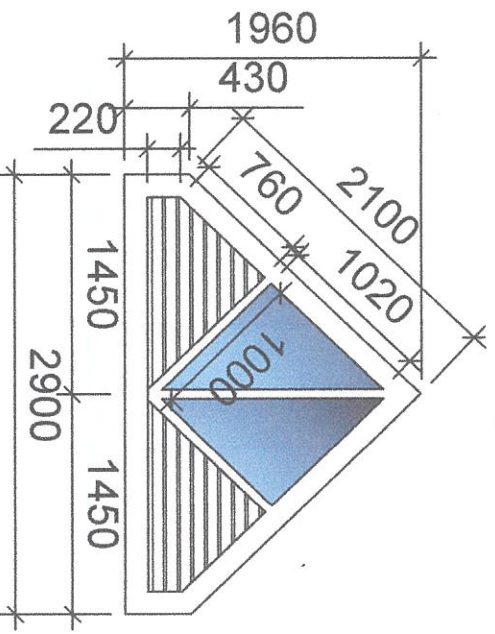
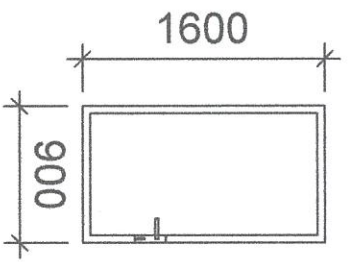
AS.P. 2024-P Nr.1311 3a.p. LAZARI VITALIE

Semnat V. Lazari
 S. Melnic
 Data 04.26

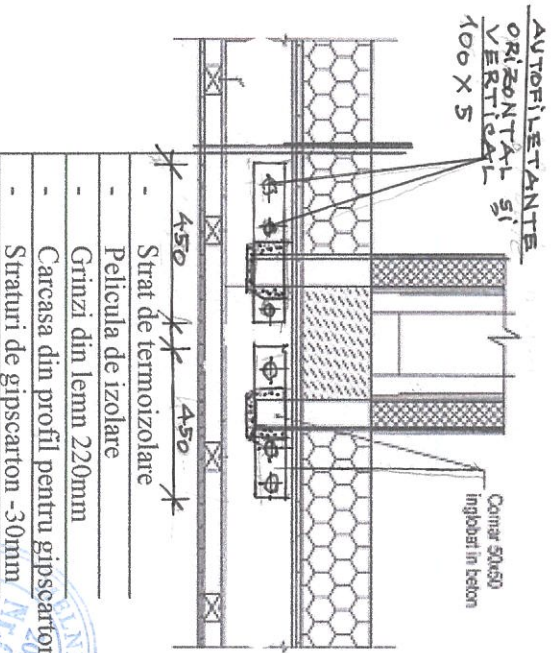
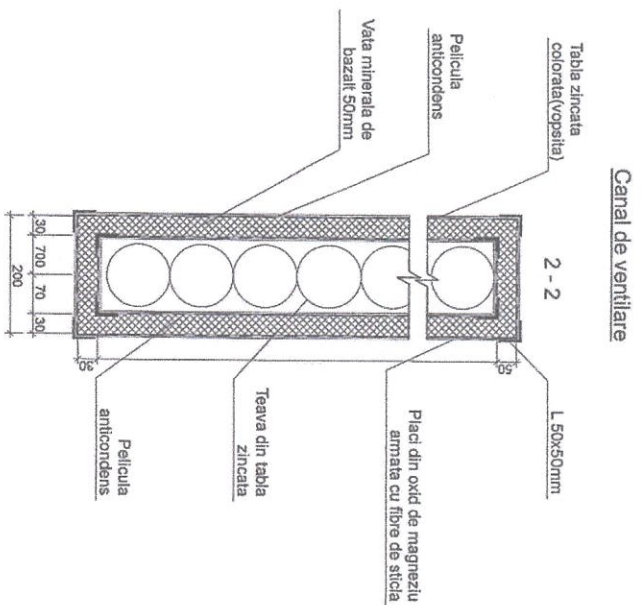
EAARPA COATA COLI
 PE 25 26

Elemente de umplere a golurilor

Denumirea	Cant.
U1	
ușă 1 - 900x1600(h)	
S=1.44m ²	
cota 3.400	1 buc.
Lucarnă L - 3	
2900x1960(h)	
S=2.4m ²	
cota + 2.750	1 buc.
Lucarnă L - 4	
990x3400(h)	
S=1.7m ²	
cota + 3.900	6 buc.



- Tablă cutată
- Așterială 100x30mm pas 500
- Contrașipci 50x30mm
- Pelicula anticondensat
- Căpriori 100x50mm



- Strat de termoizolare
- Pelicula de izolare
- Grinzi din lemn 220mm
- Carcasa din profil pentru gipscarton
- Straturi de gipscarton -30mm

Verificator de proiecte 0041
Grițunic Boris
 Domeniile 34.1.1; 34.2.1; 34.2.2
 Nr. de înregistrare a avizului: 492026
 Valabil de la 28.04.2026 pînă la 28.04.2031

Certificat Nr. 1311 din 16.10.2024
 Certificat Nr. 0191 din 18.11.2025

Licența Nr. 054863 din 27.04.2025

Obiectul Nr. ARH - 11 - 26	Semnat	Data	Arhitect
Beneficiar: Central de Pășament pentru persoane adulte și vârstnice „Alinare”	V. Lazari	04.26	S. Melnic
Denumirea obiectului: reparația capitalei a acoperișului blocului locativ cu nr.cad.7123117019.02 r-nul Rîșcani, or.Costești, str.Silvian Lucaci, nr.30			
Constr.			
Elaborat			
Elemente de umplere a golurilor			
Canal de ventilație			

