

ТАМОЖЕННЫЙ СОЮЗ

ОДОБРЕНИЕ ТИПА ТРАНСПОРТНОГО СРЕДСТВА



Серия RU № 0010477

№ TC RU E-RU.MT02.00494.P3

Срок действия с 22 декабря 2017 г. по 21 декабря 2020 г.

ОРГАН ПО СЕРТИФИКАЦИИ

механических транспортных средств и прицепов, их составных частей и предметов оборудования
 "САТР-ФОНД" Межотраслевого Фонда "Сертификация автотранспорта САТР" (ОС "САТР-ФОНД")
 юридический адрес: 125480, г. Москва, ул. Героев Панфиловцев, 24; фактические адреса: 125480,
 г. Москва, ул. Героев Панфиловцев, 24; 125438, г. Москва, ул. Автомоторная, 2;
 тел.: (495) 454-42-27, (495) 456-62-51, (495) 496-82-44 / факс: (495) 454-72-12, (495) 496-82-44;
 электронная почта: mail@satrфонд.ru; аттестат аккредитации № РОСС RU.0001.11MT02

ТРАНСПОРТНЫЕ СРЕДСТВА

МАРКА	ГАЗ	
КОММЕРЧЕСКОЕ НАИМЕНОВАНИЕ	-	
ТИП	3309	3308
МОДИФИКАЦИИ	3309, 33098, 578801, 578802, 578803, 578804	33088, 33086
КАТЕГОРИЯ	N ₂	N ₂ G
ЭКОЛОГИЧЕСКИЙ КЛАСС	5	
ЗАЯВИТЕЛЬ И ЕГО АДРЕС	Общество с ограниченной ответственностью "Объединенный инженерный центр", ОГРН: 1075256005868, юридический и фактический адрес: 603004, г. Нижний Новгород, пр. Ленина, 88, Российская Федерация, тел.: + 7 (831) 299-09-90, факс: + 7 (831) 290-84-10 электронная почта: ues@gaz.ru	
ИЗГОТОВИТЕЛЬ И ЕГО АДРЕС	Общество с ограниченной ответственностью «Автозавод «ГАЗ», юридический адрес: 603004, г. Нижний Новгород, пр. Ильича, 5, Российская Федерация; фактический адрес: 603004, г. Нижний Новгород, пр. Ленина, 88, Российская Федерация	
ПРЕДСТАВИТЕЛЬ ИЗГОТОВИТЕЛЯ И ЕГО АДРЕС	Общество с ограниченной ответственностью "Объединенный инженерный центр", ОГРН: 1075256005868, юридический и фактический адрес: 603004, г. Нижний Новгород, пр. Ленина, 88, Российская Федерация, тел.: + 7 (831) 299-09-90, факс: + 7 (831) 290-84-10 электронная почта: ues@gaz.ru	
СБОРОЧНЫЙ ЗАВОД И ЕГО АДРЕС	Общество с ограниченной ответственностью «Автозавод «ГАЗ», юридический адрес: 603004, г. Нижний Новгород, пр. Ильича, 5, Российская Федерация; фактический адрес: 603004, г. Нижний Новгород, Российская Федерация	
ПОСТАВЩИК СБОРОЧНЫХ КОМПЛЕКТОВ И ЕГО АДРЕС	соответствуют требованиям технического регламента Таможенного союза "О безопасности колесных транспортных средств".	

Шиб. № 10820 Инф- 26.12.17

Первая компания в ООО «КА-Группа ТАЗ»
 Руководитель ИЦС ООО «ОИЦ»
 Н.А. Батьова



Одобрение типа транспортного средства № TC RU E-RU.MT02.00494.P3

Стр. 2

Действие данного ОДОБРЕНИЯ ТИПА ТРАНСПОРТНОГО СРЕДСТВА распространяется на серийно выпускаемую продукцию.

Данное ОДОБРЕНИЕ ТИПА ТРАНСПОРТНОГО СРЕДСТВА без приложений недействительно.

Приложение № 1. Общие характеристики транспортного средства

Приложение № 2. Перечень документов, явившихся основанием для оформления ОДОБРЕНИЯ ТИПА ТРАНСПОРТНОГО СРЕДСТВА

Приложение № 3. Описание маркировки транспортного средства

Приложение № 4. Общий вид транспортного средства шести страницах

ДОПОЛНИТЕЛЬНАЯ ИНФОРМАЦИЯ

Транспортные средства ГАЗ типа 3309, 3308 не предназначены для перевозки опасных грузов.

Руководитель органа по сертификации



подпись

Б.В. Кисуленко
инициалы, фамилия

Дата оформления « 15 » декабря 2017

ОДОБРЕНИЕ ТИПА ТРАНСПОРТНОГО СРЕДСТВА УТВЕРЖДЕНО.

Внесена запись в реестр за № TC RU E-RU.MT02.00494.P3 от 22 декабря 2017 г.

Руководитель

РОССТАНДАРТА

(заместитель руководителя)

наименование уполномоченного органа
государственного управления



подпись

А.В. Кузнецов
инициалы, фамилия

лист № 10880 лист - 26.12.17

к одобрению типа транспортного средства № TC RU E-RU.MT02.00494.P3

ОБЩИЕ ХАРАКТЕРИСТИКИ ТРАНСПОРТНОГО СРЕДСТВА

Колесная формула / ведущие колеса	4 × 2 / задние для мод. 3309?, 57880? или 4 × 4 / все для 3308?
Схема компоновки транспортного средства	капотная
Расположение двигателя	переднее продольное
Исполнение грузочного пространства	бортовая платформа с дугами и тентом или без них (для мод. 3309, 33098, 33088, 33086); фургон общего назначения (для мод. 578801); фургон изотермический (для мод. 578802); фургон для перевозки хлебобулочных изделий (для мод. 578803); бортовая платформа с передним высоким бортом, тентом и задними распашными воротами (для мод. 578804)
Назначение	мод. 578802 - перевозка продуктов питания мод. 578803 - перевозка хлебобулочных изделий
Кабина	цельнометаллическая, двухместная, двухдверная

для модификаций:	3309, 33098	57880?	33088	33086
Габаритные размеры, мм				
- длина	6435	6300...6450	6250...6515*	6430
- ширина	2302	2250...2380	2340	2302
- высота	2350 / 2905	2600...3700	2520/2780	2470/2905
(по кабине / по тенту или фургону)				
База, мм	3770			
Колея передних / задних колес, мм	1643/1690	1643/1690	1820/1770	1800/1690
Масса транспортного средства в снаряженном состоянии, кг	3585...3695	3500... 4265	3990 4200*	3860
Технически допустимая максимальная масса транспортного средства, кг	8180	8180	6350 6540*	8000
Технически допустимая максимальная масса, приходящаяся на каждую из осей транспортного средства, начиная с передней оси, кг				
- на переднюю ось	2230	2230	2870	2540
- на заднюю ось	6050	6050	3800	5660
Технически допустимая максимальная масса автопоезда, кг	буксировка прицепа не предусмотрена			

* для мод. с лебедкой

для модификаций:	3309, 57880?	33098, 57880?, 33088, 33086
Двигатель внутреннего сгорания (марка, тип)	Д-245.7E5	ЯМЗ-53443
	четырёхтактный дизель	
- количество и расположение цилиндров	4, рядное	
- рабочий объем цилиндров, см ³	4750	4433
- степень сжатия	17.0	17.5
- максимальная мощность, кВт (мин ⁻¹) по Правилам ЕЭК ООН № 85	92.2 (2200)	104.3 (2200)
- максимальный крутящий момент, Нм (мин ⁻¹)	417 (1100...2100)	417 (1200...2100)
Топливо	дизельное	
Система питания (тип)	впрыскивание топлива под давлением	
Блок управления (маркировка)	EDC17CV54	EDC17CV44



УИВ № 10890 Инф - от 12.11

Одобрение типа транспортного средства № TC RU E-RU.MT02.00494.P3

Стр. 4

Приложение № 1

для модификаций: с двигателями:	3309, 57880?	33098, 57880?	
	Д-245.7E5	ЯМЗ-53443	
ТНВД (тип, маркировка)	Robert Bosch GmbH, CB28 (CRS)	CP3.3 NH-MD	ЯЗДА 531
Форсунки (тип, маркировка)	Robert Bosch GmbH, CRIN 3-18 (CRS)	CRIN 3 (CRS)	
Нагнетатель воздуха (тип, маркировка)	CZ C15-505 или БЗА ТКР 6.5.1-17.01	CZ C13	Borg Warner, S1B или ТКР 50
Воздушный фильтр (тип, маркировка)	33098 -1109010 с сухим бумажным элементом		
Система выпуска и нейтра- лизации отработавших газов	один глушитель и нейтрализатор, совмещенный с фильтром твердых частиц		
Нейтрализаторы (маркировка)			
- 1 ступень	МГС.3309.1206004-10 или 3309.1206004-11	для мод. 33098, 57880? C41R13. 1206004-02 или C41R13. 1206004-03; для мод. 33088, 33086: 33088.1206004 или МГС.33088: 1206004-01	C41R13. 1206004 или C41R13. 1206004-01
Глушители (маркировка)	с шумопоглощающим наполнителем		
- 1 ступень	C41R13-1201008	для мод. 33098, 57880? C41R13-1201008 или C41R33-1201008; для мод. 33088, 33086: 33088-1201008-20	C41R13- 1201008
Фильтр твердых частиц	в едином корпусе с нейтрализатором		
Трансмиссия	механическая		
Сцепление (марка, тип)	фрикционное, сухое, однодисковое, с гидравлическим при- водом		
Коробка передач (марка, тип)	ГАЗ, с ручным управлением		
число передач и передаточные числа	вперед - 5, назад - 1		
I -	6.555		
II -	3.933		
III -	2.376		
IV -	1.442		
V -	1.000		
З.Х. -	5.735		
Раздаточная коробка (тип)	ГАЗ, механическая, с ручным управлением		
(только для мод. 33088, 33086)			
число передач и передаточные числа	2		
- высшее	1.00		
- низшее	1.982		
Главная передача (тип)	одинарная, гипоидная		
передаточное число	4.556 - для мод. 33098, 57880? 33086 5.125 - для мод. 33088		



Иск № 10820 Суд - от 12.12.14

Одобрение типа транспортного средства № TC RU E-RU.MT02.00494.P3

Стр. 5

Приложение № 1

Подвеска

Передняя (описание)

зависимая, на двух продольных полуэллиптических рессорах, с гидравлическими телескопическими амортизаторами, для мод. 33098, 57880? со стабилизатором поперечной устойчивости

Задняя (описание)

для мод. 33098, 57880, 33086 - зависимая, на двух основных и двух дополнительных продольных полуэллиптических рессорах

для мод. 33088 - зависимая, на двух продольных полуэллиптических рессорах, с гидравлическими телескопическими амортизаторами

Рулевое управление (описание)

с гидроусилителем

- рулевой механизм (тип)

"винт-шариковая гайка-рейка-сектор", ПНКФ 453467.015

Тормозные системы

Рабочая (описание)

с пневмогидравлическим приводом, двухконтурная, с разделением на контуры по осям, с АБС; тормозные механизмы всех колес барабашного типа

Запасная (описание)

каждый контур рабочей тормозной системы

Стояночная (описание)

механический привод к тормозным механизмам задних колес (для мод. 33098, 57880?);

трансмиссионный тормоз с механическим приводом (для мод. 33088, 33086)

Шины

модификации	обозначение размера	индекс несущей способности для максимально допустимой нагрузки	обозначение категории скорости
33098?, 57880?	8.25 R20	130/128	J
33088	12.00 R18	130	J
33086	8.25 R20	125/122	J

Оборудование транспортного средства

устройство вызова экстренных оперативных служб с автоматическим срабатыванием;

по заказу: коробка отбора мощности, предпусковой подогреватель, защита от разбрызгивания из-под колес - передняя (для мод. 33098, 57880?), для мод. ГАЗ-33098, 57880? с дв. ЯМЗ - устройство ограничения максимальной скорости;

для мод. ГАЗ-33088 система регулирования давления воздуха в шинах, лебедка, предпусковой подогреватель, второй топливный бак;

для мод. ГАЗ-33086 система регулирования давления воздуха в шинах, предпусковой подогреватель, второй топливный бак

Руководитель органа по сертификации



Шиб. №: 108800-20.12.18

к одобрению типа транспортного средства № TC RU E-RU.MT02.00494.P3

**Перечень документов, явившихся основанием для оформления
ОДОБРЕНИЯ ТИПА ТРАНСПОРТНОГО СРЕДСТВА**

Элементы объектов технического регулирования, в отношении которых установлены требования безопасности	Наименование и происхождение документа, подтверждающего соответствие	Номер документа и дата выпуска
1	2	3
Оснащение устройством вызова экстренных оперативных служб, пункт 13 ¹ ТР ТС 018/2011	Декларация о соответствии, Общество с ограниченной ответственностью "Объединенный инженерный центр", Российская Федерация	ЕАЭС № RU Д-RU.MT35.B.01086 с 03.10.2017 г. по 02.10.2021 г.
Возможность оснащения тахографами, пункт 14 ТР ТС 018/2011	" " "	" " "
Интерфейс, пункт 15 ТР ТС 018/2011	" " "	" " "
Световозвращатели, Правила ЕЭК ООН № 3-02	Сообщение, Государственный комитет Российской Федерации по стандартизации и метрологии (Госстандарт России), Российская Федерация	E22 3R-02 01511 от 15.05.2001 г. E22 3R-02 03514 Ext. 01 от 21.12.2004 г. E22 3R-02 01515 Ext. 01 от 28.12.2004 г.
	Сообщение, Федеральное агентство по техническому регулированию и метрологии, Российская Федерация	E22 3R-02 99516 Ext. 01 от 12.09.2011 г.
Устройства для освещения заднего регистрационного знака, Правила ЕЭК ООН № 4-00	" " "	E22 4R-00 99516 Ext. 01 от 12.09.2011 г.
	Сообщение, Государственный комитет Российской Федерации по стандартизации и метрологии (Госстандарт России), Российская Федерация	E22 4R-00 01511 от 15.05.2001 г.
Указатели поворота, Правила ЕЭК ООН № 6-01	" " "	E22 6R-01 94143 Ext. 01 от 26.03.1999 г. E22 6R-01 00503 от 12.01.2000 г. E22 6R-01 01511 от 15.05.2001 г.
	Сообщение, Федеральное агентство по техническому регулированию и метрологии, Российская Федерация	E22 6R-01 99516 Ext. 01 от 12.09.2011 г. E22 6R-01 00539 Ext. 01 от 15.11.2013 г.
Габаритные огни, сигналы торможения, Правила ЕЭК ООН № 7-02	Сообщение, Государственный комитет Российской Федерации по стандартизации и метрологии (Госстандарт России), Российская Федерация	E22 7R-02 94143 от 21.12.1994 г. E22 7R-02 00503 от 12.01.2000 г. E22 7R-02 01511 от 15.05.2001 г.

Шифр № 10080 July - 20.10.19



Одобрение типа транспортного средства № TC RU E-RU.MT02.00494.P3

Стр. 7

Приложение № 2

1	2	3
Габаритные огни, сигналы торможения, Правила ЕЭК ООН № 7-02 (продолжение)	Сообщение, Федеральное агентство по техническому регулированию и метрологии, Российская Федерация	E22 7R-02 09505 от 08.07.2009 г. E22 7R-02 06503 от 08.02.2006 г. E22 7R-02 07538 от 07.09.2007 г. E22 7R-02 07546 от 27.12.2007 г. E22 7R-02 99516 Exl. 01 от 12.09.2011 г.
Устойчивость к воздействию внешних источников электромагнитного излучения и электромагнитная совместимость, Правила ЕЭК ООН №№ 10-03, 10-05	Сертификат соответствия, Орган по сертификации «ИНСАТ» Некоммерческого партнерства «Институт сертификации автототехники», РОСС RU.0001.11MT35, Российская Федерация	TC RU C-RU.MT35.B.00329 с 23.12.2015 г. по 22.12.2019 г. (для мод. 3309, 5788?? с дв. ММЗ Д-245.7Е5) TC RU C-RU.MT35.B.00491 с 28.03.2016 г. по 27.03.2020 г. (для мод. 33098, 5788?? с дв. ЯМЗ-53443) TC RU C-RU.MT35.B.00883 с 26.08.2016 г. по 25.08.2020 г. TC RU C-RU.MT35.B.02056 с 04.12.2017 г. по 03.12.2021 г. (для мод. 33088, 33086 с дв. ЯМЗ-53443)
Эффективность тормозных систем, Правила ЕЭК ООН № 13-10	— " —	TC RU C-RU.MT35.B.00179 с 06.10.2015 г. по 05.10.2019 г. (3309??, 5788??) TC RU C-RU.MT35.B.00809 с 19.07.2016 г. по 18.07.2020 г. (33086, 33088)
Места крепления ремней безопасности, Правила ЕЭК ООН № 14-07	Сообщение, Федеральное агентство по техническому регулированию и метрологии, Российская Федерация	E22 14R-07 11048 от 27.09.2011 г.
	Сертификат соответствия, Орган по сертификации «ИНСАТ» Некоммерческого партнерства «Институт сертификации автототехники», РОСС RU.0001.11MT35, Российская Федерация	TC RU C-RU.MT35.B.01139 с 01.12.2016 г. по 30.11.2020 г.
Оснащение транспортных средств удерживающими системами, Правила ЕЭК ООН № 16-06	Сообщение, Федеральное агентство по техническому регулированию и метрологии, Российская Федерация	E22 16R-06 11043 от 12.09.2011 г.
	Сообщение, Estonian National Motor Vehicle Registration Centre, Эстония	Aт4Nm E29 16R- 04 081 от 17.03.2003 г.
	Сообщение, Ministry of Transport, Чешская Республика	Aт4m E8 16R- 04 16521 от 29.01.2007 г.
	Сертификат соответствия, Орган по сертификации «ИНСАТ» Некоммерческого партнерства «Институт сертификации автототехники», РОСС RU.0001.11MT35, Российская Федерация	TC RU C-RU.MT35.B.01140 с 01.12.2016 г. по 30.11.2020 г. (5788??, 3309??)

УТВ. № 10820
 20.12.19

Одобрение типа транспортного средства № TC RU E-RU.MT02.00494.P3

Стр. 8

Приложение № 2

1	2	3
Прочность сидений и их креплений, Правила ЕЭК ООН № 17-08	Сообщение, Федеральное агентство по техническому регулированию и метрологии, Российская Федерация	E22 17RA-08 11044 от 12.09.2011 г.
	Сертификат соответствия, Орган по сертификации «ИНСАТ» Некоммерческого партнерства «Институт сертификации автомобилотехники», РОСС RU.0001.11MT35, Российская Федерация	TC RU C-RU.MT35.B.00611 с 06.06.2016 г. по 05.06.2020 г.
Защита транспортного средства от несанкционированного использования, Правила ЕЭК ООН № 18-03	Сообщение, Государственный комитет по стандартизации Республики Беларусь (Госстандарт), Республика Беларусь	E28 18R-03 0957 от 16.12.2011 г. (3309??, 3308??)
	Сертификат соответствия, Орган по сертификации «ИНСАТ» Некоммерческого партнерства «Институт сертификации автомобилотехники», РОСС RU.0001.11MT35, Российская Федерация	TC RU C-RU.MT35.B.00612 с 19.07.2016 г. по 18.07.2020 г. (33098, 3309, 5788??)
Фонари заднего хода, Правила ЕЭК ООН № 23-00	Сообщение, Ministere de l'equipement des transportes et du tourisme, Франция	E2 23R-00 88113 от 12.01.1989 г.
	Сообщение, Государственный комитет Российской Федерации по стандартизации и метрологии (Госстандарт России), Российская Федерация	E22 23R-00 95502 от 01.06.1995 г.
Выбросы, Правила ЕЭК ООН № 24-03	Сертификат соответствия, Орган по сертификации «ИНСАТ» Некоммерческого партнерства «Институт сертификации автомобилотехники», РОСС RU.0001.11MT35, Российская Федерация	TC RU C-RU.MT35.B.00492 с 28.03.2016 г. по 27.03.2020 г. TC RU C-RU.MT35.B.01829 с 19.09.2017 г. по 18.09.2021 г. (для мод. 33098, 5788?? с дв. ЯМЗ-53443)
		TC RU C-RU.MT35.B.00276 с 16.12.2015 г. по 15.12.2019 г. (для мод. 3309, 5788?? с дв. ММЗ Д-245.7Е5) TC RU C-RU.MT35.B.02057 с 04.12.2017 г. по 03.12.2021 г. (для мод. 33088, 33086 с дв. ЯМЗ-53443)
Оснащение звуковыми сигнальными приборами, Правила ЕЭК ООН № 28-00	— " —	TC RU C-RU.MT35.B.00810 с 19.07.2016 г. по 18.07.2020 г.
	Сообщение, Государственный комитет Российской Федерации по стандартизации и метрологии (Госстандарт России), Российская Федерация	E22 28R-02 01501 от 01.02.2001 г.
Защитные свойства кабин, Правила ЕЭК ООН № 29-02	Сертификат соответствия, Орган по сертификации «ИНСАТ» Некоммерческого партнерства «Институт сертификации автомобилотехники», РОСС RU.0001.11MT35, Российская Федерация	TC RU C-RU.MT35.B.00613 с 06.06.2016 г. по 05.06.2020 г.



Шел №: 10880
 2017-06-18.18

Одобрение типа транспортного средства № TC RU E-RU.MT02.00494.P3

Стр. 9

Приложение № 2

1	2	3
Пожарная безопасность, Правила ЕЭК ООН № 34-02	Сертификат соответствия, Орган по сертификации «ИНСАТ» Некоммерческого партнерства «Ин- ститут сертификации автомобилотех- ники», РОСС RU.0001.11MT35, Российская Федерация	TC RU C-RU.MT35.B.00811 с 19.07.2016 г. по 18.07.2020 г. (57880?)
	Сообщение, Государственный комитет по стан- дартизации Республики Беларусь (Госстандарт), Республика Беларусь	E28 34R1-02 0956 Ext. 01 от 10.12.2015 г. (3309??, 3308??)
Задние противотуманные огни, Правила ЕЭК ООН № 38-00	Сообщение, Ministere de l'equipement des transportes et du tourisme, Франция	E2 38R-00 5115 от 11.12.1995 г.
	Сообщение, Vehicle Certification Agency, Великобритания	E11 38R-00 0333 Ext. 1 от 01.12.2001 г.
Механизмы измерения скорости, Правила ЕЭК ООН № 39-00	Сообщение, Государственный комитет по стан- дартизации Республики Беларусь (Госстандарт), Республика Беларусь	E28 39R-00 1281 от 11.11.2016 г. (3309??, 5788??)
	Сертификат соответствия, Орган по сертификации «ИНСАТ» Некоммерческого партнерства «Ин- ститут сертификации автомобилотех- ники», РОСС RU.0001.11MT35, Российская Федерация	TC RU C-RU.MT35.B.00325 с 23.12.2015 г. по 22.12.2019 г. TC RU C-RU.MT35.B.00275 с 16.12.2015 г. по 15.12.2019 г. (3308??)
Оснащение безопасными стеклами, Правила ЕЭК ООН № 43-00	Сообщение, Ministere de l'equipement, des transports et du tourisme, Франция	E2 43R-00 1246 Ext. 06 от 19.07.2001 г. E2 43R-00 0881 Ext. 03 от 07.11.1996 г.
	Сообщение, Ministere des communications et de l'infrastructure, Бельгия	E6 43R-00 7969 Ext. 02 от 24.05.2006 г.
	Сообщение, Государственный комитет Россий- ской Федерации по стандартизации и метрологии (Госстандарт Рос- сии), Российская Федерация	II E22 43R00 0036 Ext. 01 от 21.03.2005 г. E22 43R00 0008 Ext. 02 от 17.05.2004 г.
	Сертификат соответствия, Орган по сертификации «ИНСАТ» Некоммерческого партнерства «Ин- ститут сертификации автомобилотех- ники», РОСС RU.0001.11MT35, Российская Федерация	TC RU C-RU.MT35.B.00060 с 11.03.2015 г. по 10.03.2019 г. (мод. 3309??, 5788??, 3308??)
Оснащение устройствами непрямого обзора, Правила ЕЭК ООН №№ 46-02, 46-04	Сообщение, Государственный комитет по стан- дартизации Республики Беларусь (Госстандарт), Республика Беларусь	E28 46R-04 1283 от 11.11.2016 г. (3309??, 5788??, 3308??)
	Сообщение, Федеральное агентство по техни- ческому регулированию и метро- логии, Российская Федерация	E22 46R-04 1500 от 19.06.2015 г. E22 46R-04 1501 от 19.06.2015 г. E22 46R-04 15043 от 19.06.2015 г.

Шифр N: 10880 Шифр - 26.12.19

Одобрение типа транспортного средства № TC RU E-RU.MT02.00494.P3

Стр. 10

Приложение № 2

1	2	3
Оснащение устройствами непрямого обзора, Правила ЕЭК ООН №№ 46-02, 46-04 (продолжение)	Сообщение, Федеральное агентство по техническому регулированию и метрологии, Российская Федерация	E22 46R-02 09022 Ext. 01 от 16.08.2010 г. E22 46R-02 09021 от 30.09.2009 г. E22 46R-02 09029 от 06.11.2009 г. E22 46R-04 17034 от 07.07.2017 г. E22 46R-04 17035 от 07.07.2017 г. E22 46R-04 17036 от 07.07.2017 г.
	Сертификат соответствия, Орган по сертификации «ИНСАТ» Некоммерческого партнерства «Институт сертификации автотехники», РОСС RU.0001.11MT35, Российская Федерация	TC RU C-RU.MT35.B.01871 с 27.09.2017 г. по 26.09.2021 г.
Оснащение устройствами освещения и световой сигнализации, Правила ЕЭК ООН № 48-03	— " —	TC RU C-RU.MT35.B.01142 с 01.12.2016 г. по 30.11.2020 г. TC RU C-RU.MT35.B.00812 с 19.07.2016 г. по 18.07.2020 г.
Выбросы, Правила ЕЭК ООН № 49-05, (уровень выбросов В2, С, уровень требований в отношении бортовой диагностики, долговечности, контроля NO _x - "G", "K") (экологический класс 5)	— " —	TC RU C-RU.MT35.B.00493 с 28.03.2016 г. по 27.03.2020 г. (для мод. 33098, 5788?? с дв. ЯМЗ-53443) TC RU C-RU.MT35.B.01833 с 19.09.2017 г. по 18.09.2021 г. (для мод. 33098, 5788?? с дв. ЯМЗ-53443 и нейтрализатором С41R13.1206004-02 или С41R13.1206004-03) TC RU C-RU.MT35.B.00277 с 16.12.2015 г. по 15.12.2019 г. (для мод. 3309, 57880? с дв. ММЗ Д-245.7Е5) TC RU C-RU.MT35.B.02058 с 04.12.2017 г. по 03.12.2021 г. (для мод. 33088, 33086 с дв. ЯМЗ-53443)
Внешний шум, Правила ЕЭК ООН № 51-02	— " —	TC RU C-RU.MT35.B.01832 с 19.09.2017 г. по 18.09.2021 г. (для мод. 33098, 5788?? с дв. ЯМЗ-53443 и нейтрализатором С41R13.1206004-02 или С41R13.1206004-03 и глушителем С41R33-1201008) TC RU C-RU.MT35.B.00284 с 16.12.2015 г. по 15.12.2019 г. (3309, 57880? с дв. ММЗ Д-245.7Е5) TC RU C-RU.MT35.B.02058 с 04.12.2017 г. по 03.12.2021 г. (33088, 33086 с дв. ЯМЗ-53443)

Шиб N. 10 880 2017-20.12.19

Приложение № 2

1	2	3
Внешний шум, Правила ЕЭК ООН № 51-02 (продолжение)	Сообщение, Государственный комитет по стандартизации Республики Беларусь (Госстандарт), Республика Беларусь	E28 51R-02 1285 от 11.11.2016 г. (33098, 57880?)
Оснащение шинами, Правила ЕЭК ООН № 54-00*	Сообщение, Государственный комитет по стандартизации Республики Беларусь (Госстандарт), Республика Беларусь	E28 54R-00 0550 от 01.06.2011 г.
	Сообщение, Ministry of Transport, Posts and Telecommunications, Словакия	E27 54R-00 9150 от 29.04.2009 г.
	Сообщение, Федеральное агентство по техническому регулированию и метрологии, Российская Федерация	E22 54R-00 0276 от 20.09.2006 г. E22 54R-00 0489 Ext.1 от 20.09.2006 г. E22 54R-00 0579 от 24.06.2010 г.
	Сообщение, Ministry of Transport, Чешская Республика	E8 54R-00 2296 от 12.11.2015 г. E8 54R-00 2400 от 07.07.2016 г.
	Сообщение, Государственный комитет Российской Федерации по стандартизации и метрологии (Госстандарт России), Российская Федерация	E22 54R-00 0223 Ext. 01 от 31.01.2005 г.
Оснащение задними защитными устройствами транспортных средств для перевозки грузов, Правила ЕЭК ООН № 58-02	Сообщение, Государственный комитет по стандартизации Республики Беларусь (Госстандарт), Республика Беларусь	E28 58R-02 1286 от 11.11.2016 г. (3309??, 5788??)
Травмобезопасность наружных выступов, Правила ЕЭК ООН № 61-00	Сертификат соответствия, Орган по сертификации «ИНСАТ» Некоммерческого партнерства «Институт сертификации автототехники», РОСС RU.0001.11MT35, Российская Федерация	TC RU C-RU.MT35.B.01144 с 01.12.2016 г. по 30.11.2020 г. TC RU C-RU.MT35.B.00813 с 19.07.2016 г. по 18.07.2020 г. (3308??)
Оснащение боковыми защитными устройствами транспортных средств для перевозки грузов, Правила ЕЭК ООН № 73-01	— " —	TC RU C-RU.MT35.B.00924 с 21.09.2016 г. по 20.09.2020 г. (3309, 57880?) TC RU C-RU.MT35.B.00927 с 22.09.2016 г. по 21.09.2020 г. (33098)
Рулевое управление, Правила ЕЭК ООН № 79-01	Сообщение, Государственный комитет по стандартизации Республики Беларусь (Госстандарт), Республика Беларусь	E28 79R-01 0969 от 09.02.2012 г.
	Сертификат соответствия, Орган по сертификации «ИНСАТ» Некоммерческого партнерства «Институт сертификации автототехники», РОСС RU.0001.11MT35, Российская Федерация	TC RU C-RU.MT35.B.00813 с 19.07.2016 г. по 18.07.2020 г.



ШЛБ № 10880
 Инф-86.98.14

Одобрение типа транспортного средства № TC RU E-RU.MT02.00494.P3

Стр. 12

Приложение № 2

1	2	3
Максимальная мощность Правила ЕЭК ООН № 85-00	Декларация о соответствии, Общество с ограниченной ответственностью "Объединенный инженерный центр", Российская Федерация	ТС № RU Д-RU.MT35.B.00094 с 23.12.2015 г. по 22.12.2019 г. (дв. MM3 Д-245.7E5)
	Декларация о соответствии, Публичное акционерное общество "Автодизель" (Ярославский моторный завод), Российская Федерация	ЕАЭС № RU Д-RU.MT22.B.03116 с 30.06.2017 г. по 29.06.2021 г. (дв. ЯМЗ 53443)
Оснащение устройствами ограничения максимальной скорости, Правила ЕЭК ООН № 89-00	Сертификат соответствия, Орган по сертификации «ИНСАТ» Некоммерческого партнерства «Ин- ститут сертификации автототех- ники», РОСС RU.0001.11MT35, Российская Федерация	ТС RU C-RU.MT35.B.01170 с 06.12.2016 г. по 05.12.2020 г. (для мод. с дв. ЯМЗ)
Боковые габаритные фонари, Правила ЕЭК ООН № 91-00	Сообщение, Государственный комитет Россий- ской Федерации по стандартизации и метрологии (Госстандарт России), Российская Федерация	E22 91R-00 03514 Ext. 01 от 21.12.2004 г.
Оснащение передними защит- ными устройствами транс- портных средств для перевоз- ки грузов, Правила ЕЭК ООН № 93-00	Сообщение, Государственный комитет по стан- дартизации Республики Беларусь (Госстандарт), Республика Беларусь	E28 93R-00 1287 от 11.11.2016 г.
Светоотражающая маркировка, Правила ЕЭК ООН № 104-00	Сообщение, Kraftfahrt-Bundesamt, Германия	E1 104R-00 00821 Ext. 02 от 03.03.2003 г.
	Сообщение, Ministere des Transports, Люксембург	E13 104R00 0002 Ext.01 от 05.10.2011 г. E13 104R00- 0003 от 22.12.2011 г. E13 104R00- 0001 от 06.09.2006 г.
Фары ближнего и дальнего света, Правила ЕЭК ООН № 112-00, 112-01	Сообщение, Государственный комитет по стан- дартизации Республики Беларусь (Госстандарт), Республика Беларусь	E28 112R-00 0504 от 13.08.2007 г.
	Сообщение, Федеральное агентство по техни- ческому регулированию и метроло- гии, Российская Федерация	E22 112R-01 12514 от 20.11.2012 г.
Уровень шума от качения шин, Правила ЕЭК ООН № 117-02 стадия 2*	Сообщение, Ministry of Transport, Posts and Telecommunications, Словакия	E27 117R-010046S+02S2R1 Ext. 01 от 20.01.2017 г. E27 117R-010027S+02S2R1 Ext. 02 от 02.02.2016 г. E27 117R-010045S+02S2R1 Ext. 03 от 08.02.2017 г. E27 117R-010177S2R1 Ext. 04 от 04.05.2015 г.
	Сообщение, Ministry of Transport, Чешская Республика	E8 117R-02 0185 от 12.11.2015 г. E8 117R-02 0147 от 04.08.2015 г.

Шифр № 10000 Шифр - 26.12.19

Одобрение типа транспортного средства № TC RU E-RU.MT02.00494.P3

Стр. 13

Приложение № 2

1	2	3
Сопротивление качению шин, Правила ЕЭК ООН № 117-02, стадия I*	Сообщение, Ministry of Transport, Чешская Республика	E8 117R-02 0183 S2WR1 от 12.11.2015 г. E8 117R-02 0147 S2R1 от 04.08.2015 г.
	Сообщение, Ministry of Transport, Posts and Telecommunications, Словакия	E27 117R-010046S+02S2R1 Ext. 01 от 20.01.2017 г. E27 117R-010027S+02S2R1 Ext. 02 от 02.02.2016 г. E27 117R-010045S+02S2R1 Ext. 01 от 08.02.2017 г. E27 117R-010171S+02S2R1 Ext. 02 от 04.05.2015 г.
Органы управления транспорт- ных средств – идентификация, Правила ЕЭК ООН № 121-00	Сертификат соответствия, Орган по сертификации «ИНСАТ» Некоммерческого партнерства «Ин- ститут сертификации автомобилотех- ники», РОСС RU.0001.11MT35, Российская Федерация	TC RU C-RU.MT35.B.00284 с 17.12.2015 г. по 16.12.2019 г.
Системы отопления, Правила ЕЭК ООН № 122-00	— " —	TC RU C-RU.MT35.B.02060 с 04.12.2017 г. по 03.12.2021 г.
Замки и петли дверей, Глобальные технические правила № 1	— " —	TC RU C-RU.MT35.B.00285 с 17.12.2015 г. по 16.12.2019 г.
Внутренний шум, пункт 2 приложения № 3 к ТР ТС 018/2011	— " —	TC RU C-RU.MT35.B.00278 с 16.12.2015 г. по 15.12.2019 г. (3309, 57880? с дв. ММЗ Д-245.7Е5) TC RU C-RU.MT35.B.02061 с 04.12.2017 г. по 03.12.2021 г. (33088, 33086 с дв. ЯМЗ-53443) TC RU C-RU.MT35.B.01830 с 19.09.2017 г. по 18.09.2021 г. TC RU C-RU.MT35.B.00495 с 28.03.2016 г. по 27.03.2020 г. (33098, 578801, 578802, 578803, 578804 с дв. ЯМЗ-53443)
Содержание вредных (загряз- няющих) веществ в воздухе обитаемого помещения транспортного средства, пункт 3 приложения № 3 к ТР ТС 018/2011	— " —	TC RU C-RU.MT35.B.01831 с 19.09.2017 г. по 18.09.2021 г. TC RU C-RU.MT35.B.00496 с 28.03.2016 г. по 27.03.2020 г. (33098, 578801, 578802, 578803, 578804 с дв. ЯМЗ-53443) TC RU C-RU.MT35.B.00279 с 16.12.2015 г. по 15.12.2019 г. (3309, 57880? с дв. ММЗ Д-245.7Е5) TC RU C-RU.MT35.B.02062 с 04.12.2017 г. по 03.12.2021 г. (33088, 33086 с дв. ЯМЗ-53443)
Устойчивость, пункт 4 приложения № 3 к ТР ТС 018/2011	— " —	TC RU C-RU.MT35.B.00327 с 23.12.2015 г. по 22.12.2019 г. TC RU C-RU.MT35.B.01115 с 29.11.2016 г. по 28.11.2020 г.

Шаб. N. 10880 Шейф - 26.12.19

Одобрение типа транспортного средства № TC RU E-RU.MT02.00494.P3

Стр. 14

Приложение № 2

1	2	3
Передняя обзорность, пункт 5 приложения № 3 к ТР ТС 018/2011	Сертификат соответствия, Орган по сертификации «ИНСАТ» Некоммерческого партнерства «Ин- ститут сертификации автототех- ники», РОСС RU.0001.11MT35, Российская Федерация	TC RU C-RU.MT35.B.00328 с 23.12.2015 г. по 22.12.2019 г. TC RU C-RU.MT35.B.01149 с 01.12.2016 г. по 30.11.2020 г.
Вентиляция, отопление и кондиционирование, пункт 6 приложения № 3 к ТР ТС 018/2011	— " —	TC RU C-RU.MT35.B.01150 с 01.12.2016 г. по 30.11.2020 г.
Защита от разбрызгивания из-под колес, пункт 9 приложения № 3 к ТР ТС 018/2011	— " —	TC RU C-RU.MT35.B.00335 с 24.12.2015 г. по 23.12.2019 г.
Весовые ограничения, дейст- вующие в отношении транс- портных средств, пункт 14 приложения № 3 к ТР ТС 018/2011	— " —	TC RU C-RU.MT35.B.00286 с 17.12.2015 г. по 16.12.2019 г. TC RU C-RU.MT35.B.01152 с 01.12.2016 г. по 30.11.2020 г.
Оснащение устройством вы- зова экстренных оперативных служб, пункт 16 приложения № 3 к ТР ТС 018/2011	— " —	TC RU C-RU.MT35.B.01974 с 17.11.2017 г. по 16.11.2021 г.
Требования к транспортным средствам- фургонам для пе- ревозки пищевых продуктов, пункт 1.23 приложения № 6 к ТР ТС 018/2011	— " —	TC RU C-RU.MT35.B.00337 с 24.12.2015 г. по 23.12.2019 г. TC RU C-RU.MT35.B.00957 с 06.10.2016 г. по 05.10.2020 г.
Маркировка и возможность идентификации, приложение № 7 к ТР ТС 018/2011	Декларация о соответствии, Общество с ограниченной ответ- ственностью "Объединенный ин- женерный центр", Российская Федерация	ЕАЭС № RU Д-RU.MT35.B.01086 с 03.10.2017 г. по 02.10.2021 г.

* Допускается установка шин, соответствующих критериям размерности, минимально допустимого индекса нагрузки, минимальной скоростной категории и имеющих отличные от указанных подтверждающие соответствие документы, при наличии на шинах маркировки по Правилам ЕЭК ООН № 54, а также по Правилам ЕЭК ООН № 117 при условии предоставления в орган по сертификации информации об указанной маркировке.

Руководитель органа по сертификации



Подпись

Б.В. Кисуленко

инициалы, фамилия



Шел №: 10880 July - 26. 18. 19

к одобрению типа транспортного средства № TC RU E-RU.MT02.00494.P3

ОПИСАНИЕ МАРКИРОВКИ ТРАНСПОРТНОГО СРЕДСТВА

1. Место расположения и форма единого знака обращения продукции на рынке государств - членов Таможенного союза:

На специальной табличке (наклейке), рядом с табличкой изготовителя.

Единый знак обращения продукции на рынке государств - членов Таможенного союза наносится в соответствии с Решением Комиссии Таможенного союза от 15 июля 2011 г. № 711.

2. Место расположения таблички изготовителя:

На задней стойке проема правой двери кабины.

3. Место расположения идентификационного номера:

- 3.1. На табличке изготовителя.

На правом лонжероне рамы:

- 3.2. - перед передним кронштейном задней рессоры.

- 3.3. - между кронштейнами задней рессоры (только для 3308?? с двумя топливными баками).

4. Структура и содержание идентификационного номера (номеров) транспортных средств:

1	2	3	4	5	6	7	8	9	10	11	12	13	14	15	16	17
X	9	6	?	?	?	?	?	?	?	?	?	?	?	?	?	?

- поз. 1 – 3 Международный идентификационный код изготовителя (WMI):

X96 – Общество с ограниченной ответственностью "Автозавод ГАЗ", Российская Федерация.

- поз. 4 – 9: Обозначение типа и модификаций транспортного средства:

330900 – для 3309;

330980 – для 33098;

578801 – для 578801;

578802 – для 578802;

578803 – для 578803;

578804 – для 578804;

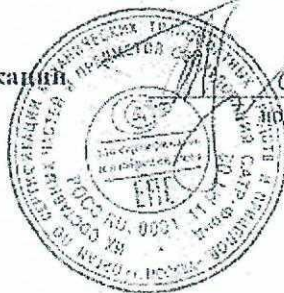
330880 – для 33088;

330860 – для 33086

- поз. 10: Модельный год согласно Таблице 1 Приложения № 7 к техническому регламенту Таможенного союза «О безопасности колесных транспортных средств».

- поз. 11 – 17: Производственный номер транспортного средства.

Руководитель органа по сертификации



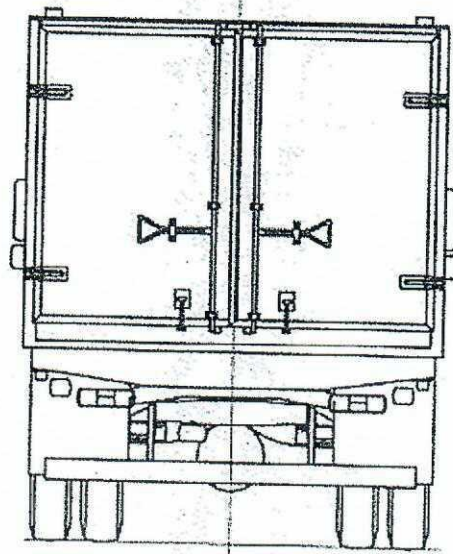
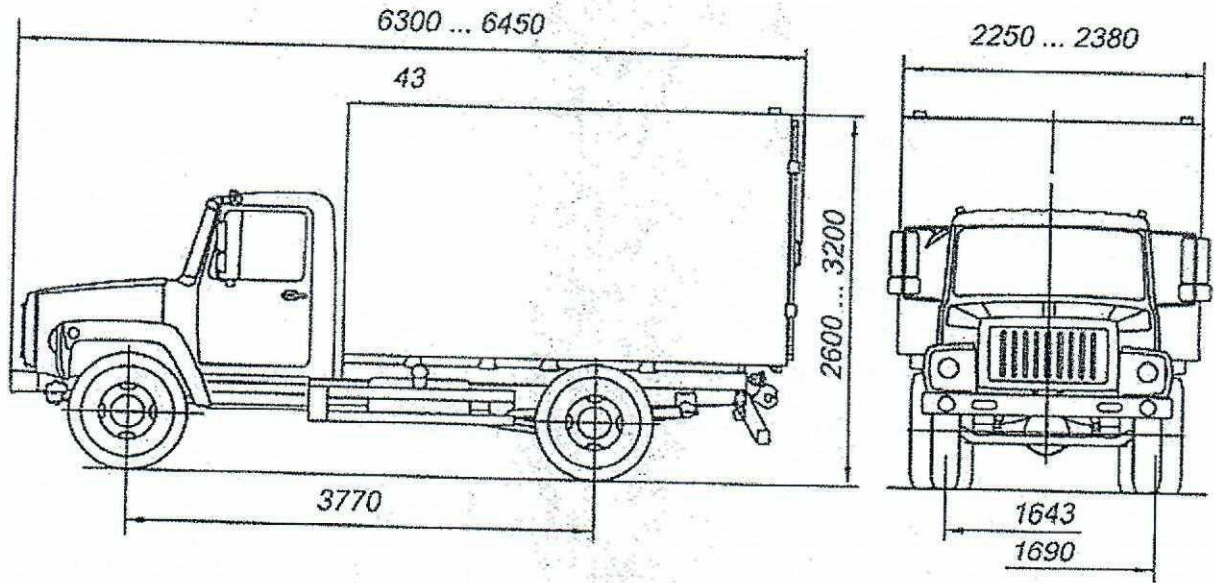
подпись



Мет. № 10880 Серт. - 26.12.19

к одобрению типа транспортного средства № TC RU E-RU.MT02.00494.P3

ОБЩИЙ ВИД ТРАНСПОРТНОГО СРЕДСТВА
ГАЗ типа 3309 модификации 578801, 578802



Шаб. N. 10 820 Aug - 26.12.14

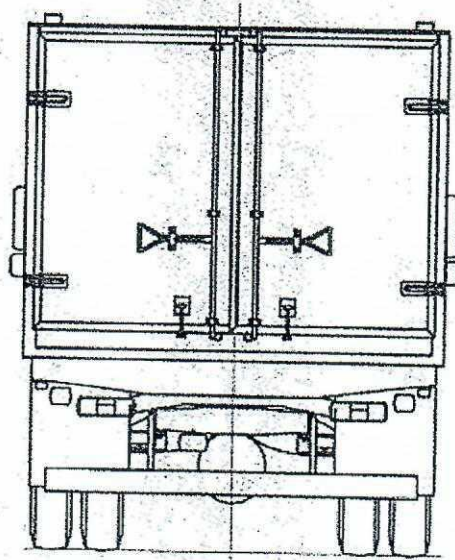
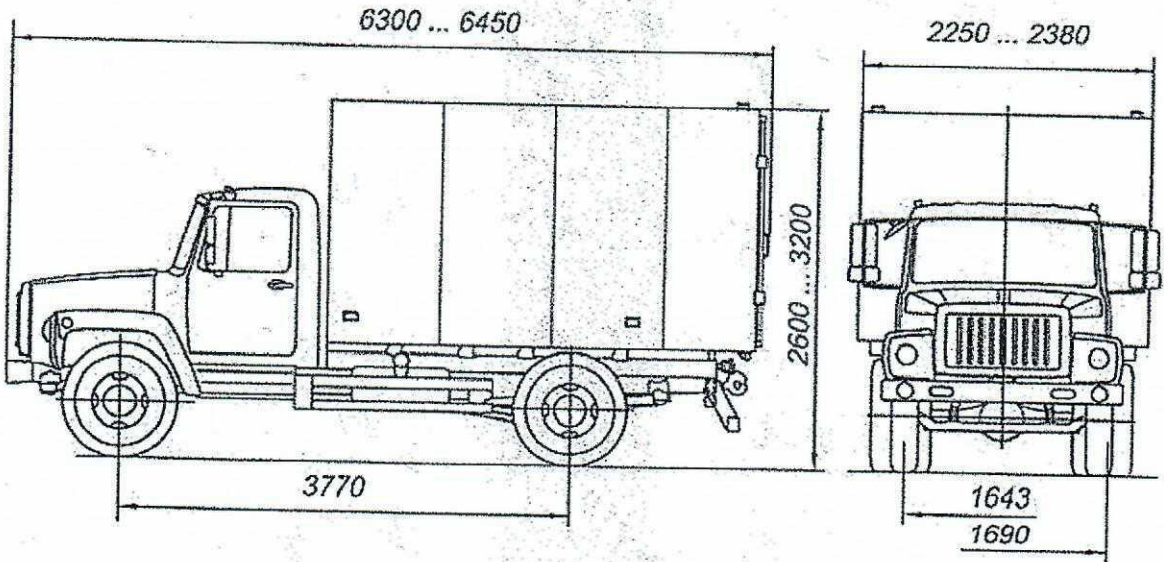


Одобрение типа транспортного средства № TC RU E-RU.MT02.00494.P3

Стр. 17

Приложение № 4

ОБЩИЙ ВИД ТРАНСПОРТНОГО СРЕДСТВА
ГАЗ типа 3309 модификации 578803

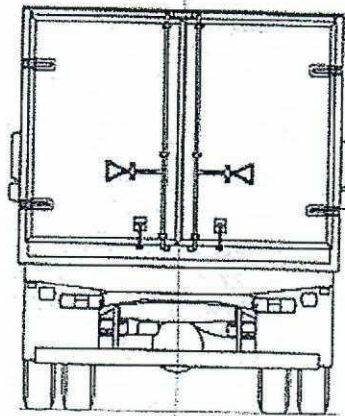
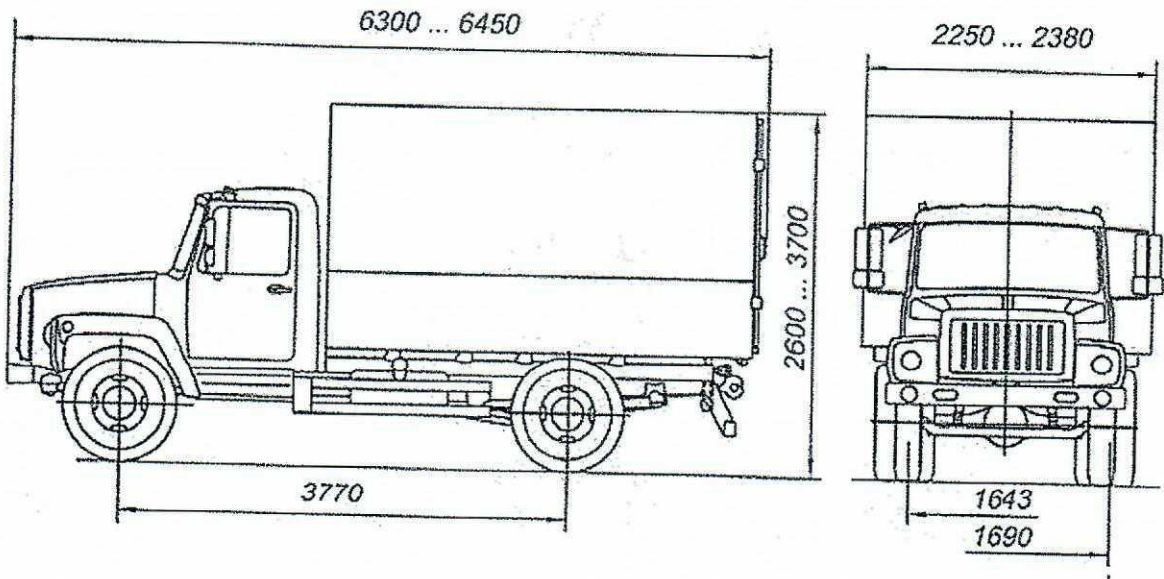


Учет № 108800 Инв - 26.12.14



Одобрение типа транспортного средства № TC RU E-RU.MT02.00494.P3
Приложение № 4

ОБЩИЙ ВИД ТРАНСПОРТНОГО СРЕДСТВА
ГАЗ типа 3309 модификации 578804



Удобр. № 10820 26.12.18.18

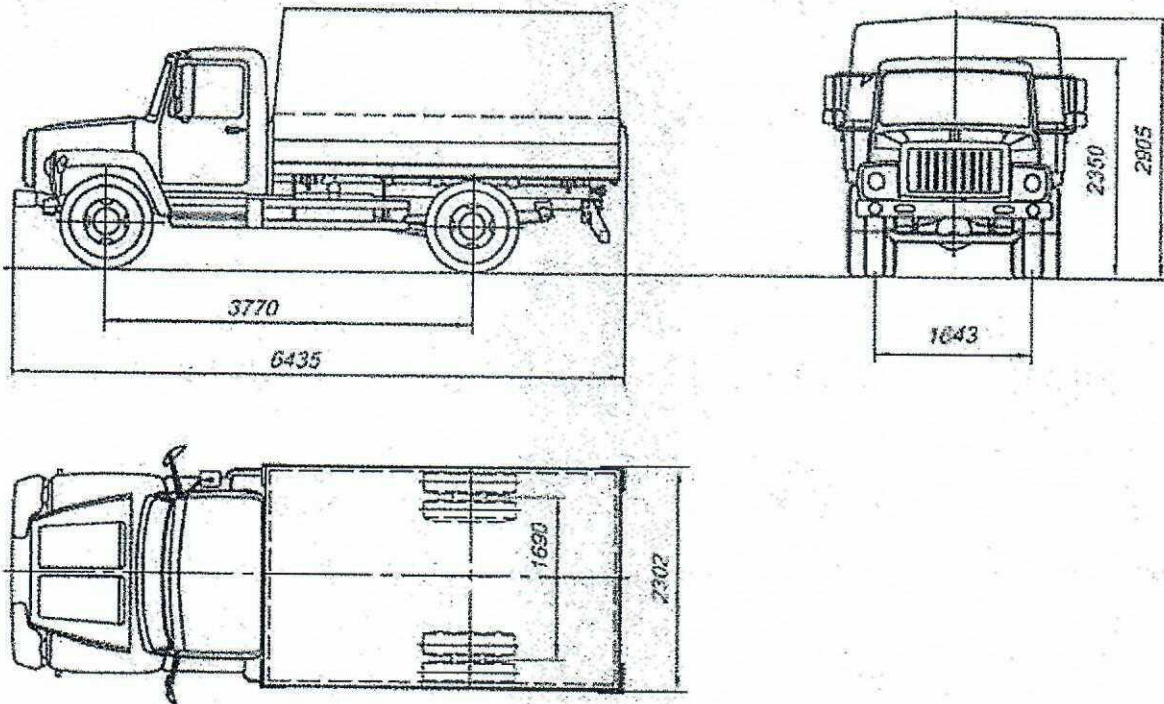


Одобрение типа транспортного средства № TC RU E-RU.MT02.00494.P3

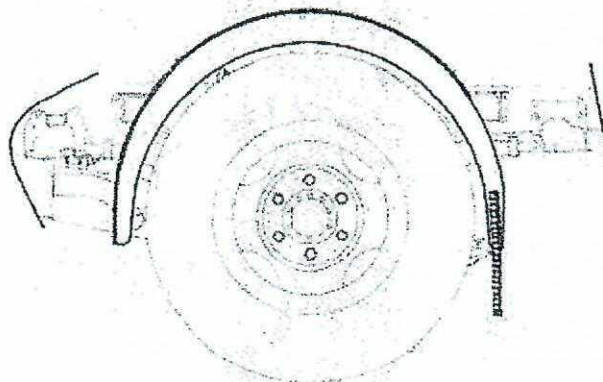
Стр. 19

Приложение № 4

ОБЩИЙ ВИД ТРАНСПОРТНОГО СРЕДСТВА
ГАЗ типа 3309 модификаций 3309, 33098



вариант исполнения с защитным устройством от разбрызгивания из-под колес

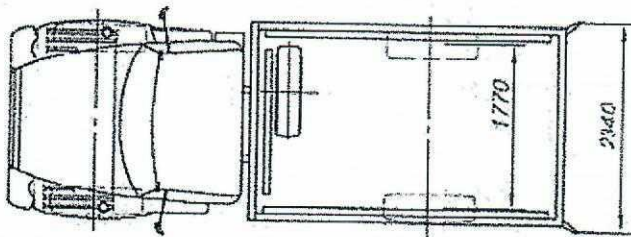
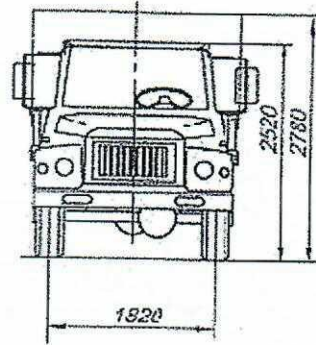
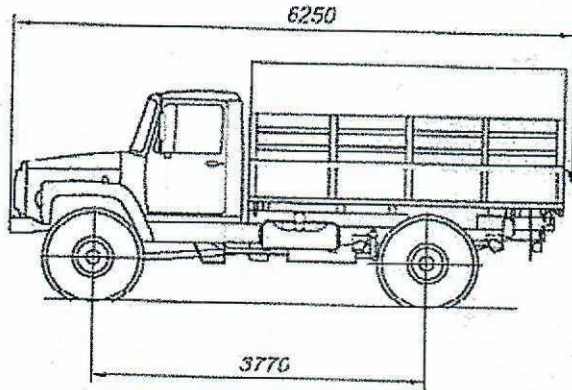


Учет № 10 880 July - 26. 12. 14

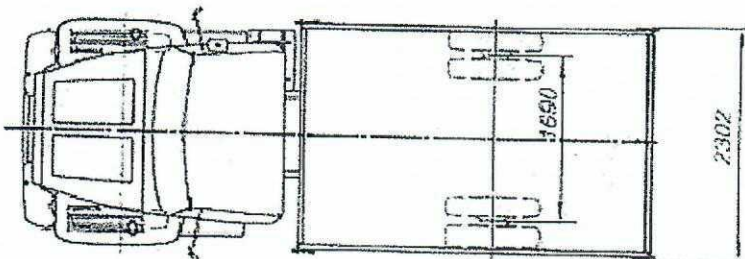
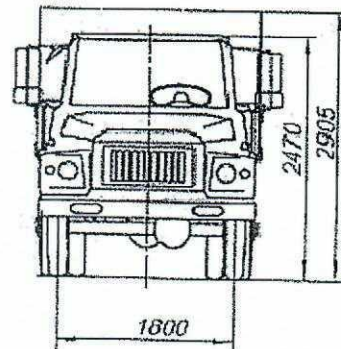
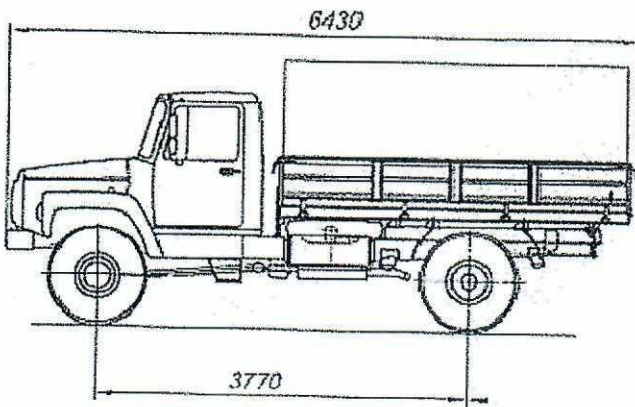
Одобрение типа транспортного средства № TC RU E-RU.MT02.00494.P3

Приложение № 4

ОБЩИЙ ВИД ТРАНСПОРТНОГО СРЕДСТВА
ГАЗ типа 3308 модификация 33088 без лебедки



ГАЗ типа 3308 модификация 33086



Учет № 108800 Aug-26.12.14

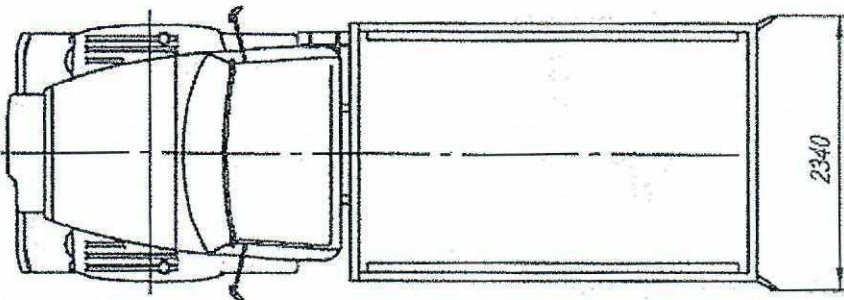
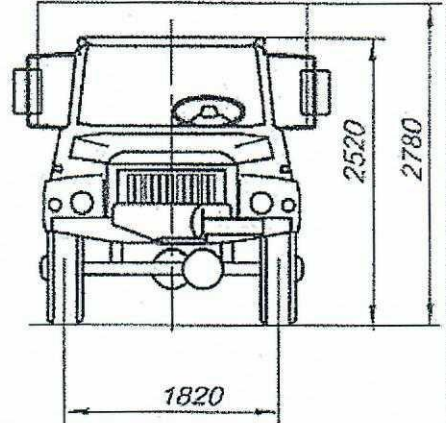
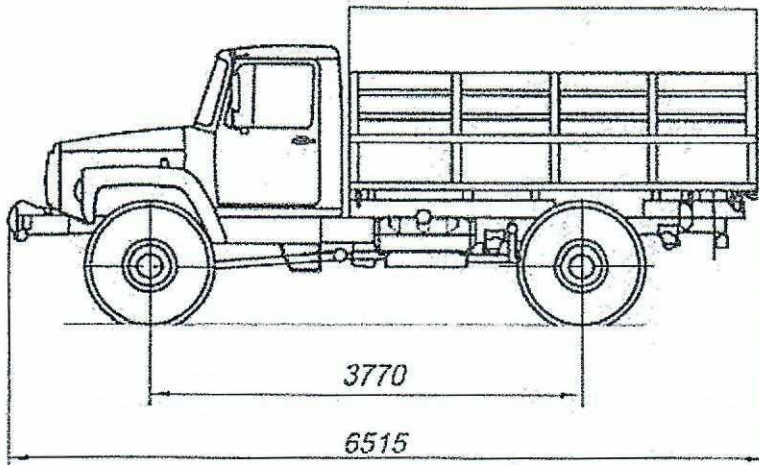


Одобрение типа транспортного средства № TC RU E-RU.MT02.00494.P3

Стр. 21

Приложение № 4

ОБЩИЙ ВИД ТРАНСПОРТНОГО СРЕДСТВА
ГАЗ типа 3308 модификация 33088 с лебедкой



Лист № 10880 Инф-26.12.12.124

