

"VALORIS PRIM" S.R.L

Constructia sistemului de aprovizionare cu apa potabila pentru satul  
Volovita si satul Alexandru cel Bun r-nul Soroca

10/20 - A-B - PG

Proiect de Executie

BENEFICIAR:

Primaria comuna Volovita, r-nul Soroca



Chisinau, 2021

## Plan amplasare in limita teritoriului administrativ com. Volovita, r-nul Soroca

### Date Generale

Proiectant: "VALORIS PRIM" S.R.L

ISP: E.Pluta, Certificat nr.1606 din 2017

CU: nr. 7 din 05.09.2020

Beneficiar: Primăria com. Volovita r-nul Soroca

Documentatia elaborata reprezinta Planul General de amenajare a platformei B pentru constructia unui turn de apa V=50mc, H=15m si statiei de dezinfectie a apei, conform schemelor tehnologice adoptate, cu accese pentru transport auto si accese pietonale, spatii verzi, sistematizare verticala si ingradire. Amplasamentul turnului de apa a fost prevazuta in Proiectul obiect Nr. 04/27.02.12 "Apeductul magistral din localitatea Valoave spre localitatile Volovita, tabara de odihna "La Dumbrava", Alexandru cel Bun, Vasilcau, Racovat, Slobozia-Cremene, raionul Soroca" elaborat de catre "Protelco Geocad" S.R.L.

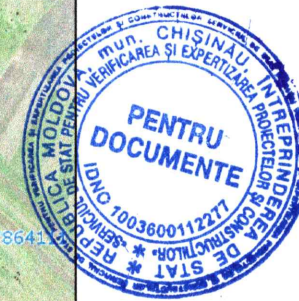
Cu referire la Platforma A, informam ca prin proiectul respectiv, additional la platforma amenajata conform proiectului obiect Nr. 04/27.02.12 elaborat de catre "Protelco Geocad" S.R.L., se propune amplasarea unei statii de dezinfectie a apei pentru asigurarea normelor sanitare stabilite conform prevederilor cadrului legal si normativ. Ingradirea, spatiile verzi si amenajarea platformei sunt pastrate conform proiectului ob.04/27.02.12 "Apeductul magistral din localitatea Valoave spre localitatile Volovita, tabara de odihna "La Dumbrava", Alexandru cel Bun, Vasilcau, Racovat, Slobozia-Cremene, raionul Soroca" elaborat de catre "Protelco Geocad" S.R.L.

**Planul General este elaborat in conformitate cu normativele din RM si legislatia in vigoare:**

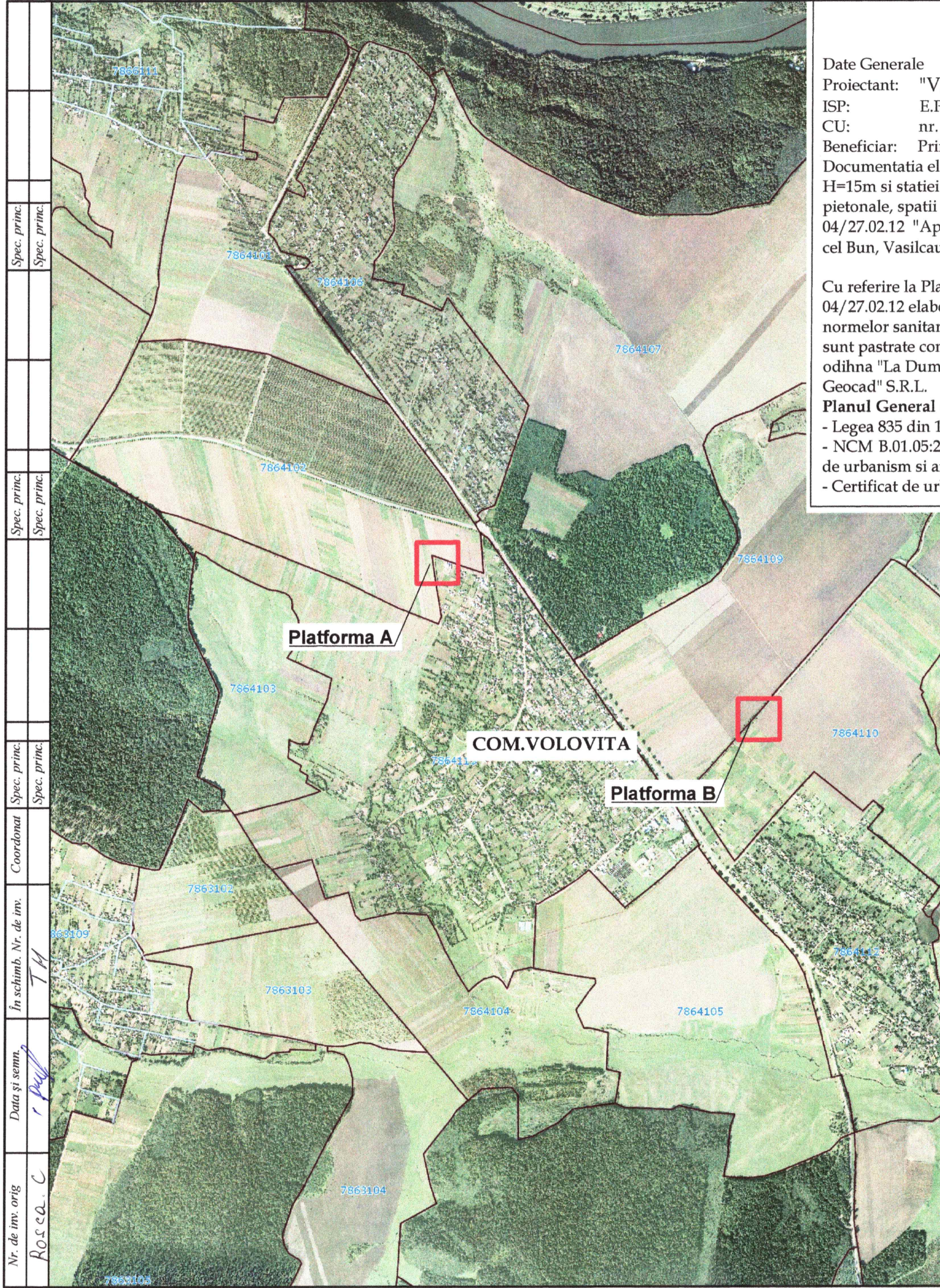
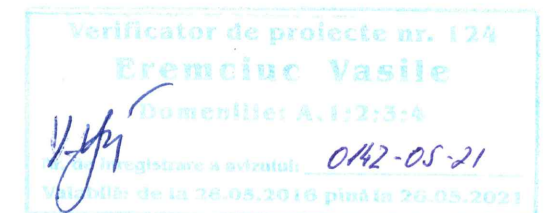
- Legea 835 din 17.05.1996 - Legea privind principiile amenajarii teritoriului;
- NCM B.01.05:2016 - Instructiuni privind continutul, principiile metodologice de elaborare, avizare si aprobare a documentatiei de urbanism si amenajare a teritoriului.
- Certificat de urbanism;

### Borderoul Pieselor Desenate

Nr	Denumire	Nota
1	Plan amplasare in limita teritoriului administrativ sat. Volovita, r-nul Soroca	PG 1
1	Platforma A - turn de apa V=50mc, H=12m	PG 1 - PG 4
2	Platforma B - turn de apa V=50mc, H=15m	PG 1 - PG 6



*Ivasenco Valentin*  
0142-05-21  
24.05.2021



Certificat nr.1606 din 2017					
Beneficiar: Primaria comuna Volovita r-nul Soroca					
				10/20-A-PG	
Constructia sistemului de aprovizionare cu apa potabila pentru satul Volovita si satul Alexandru cel Bun r-nul Soroca					
Sch.	Cant.	Coala	Nr.doc	Semn.	Data
Sp. princ.		Pluta E.			02.21
Elaborat		Pluta E.			02.21
Sistem de aprovizionare cu apa potabila				Etapa	Coala
				PE	1
				Coli	1
Plan amplasare in limita teritoriului administrativ sat. Volovita, r-nul Soroca				"VALORIS PRIM" S.R.L	

# Plan de situatie sc. 1: 1000

EXPLICATIA CONSTRUCTIILOR PLATFORMA "B" cota 0.000 = 234.520

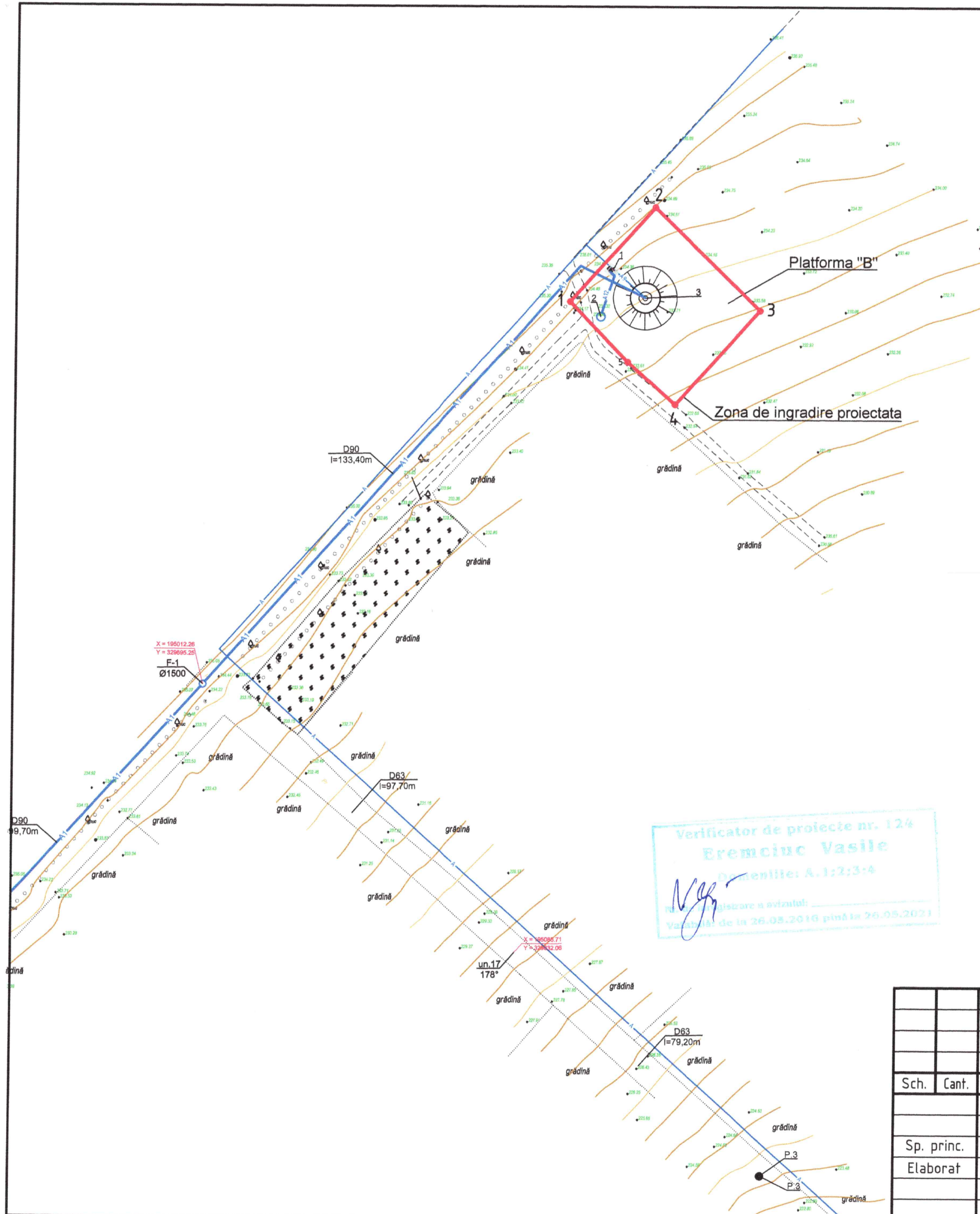
	Denumirea	Nota
1	Statia de dezinfectie a apei	Proiectat (vezi 10/20-B-1-TH)
2	Camin de golire (CG-2)	Proiectat (vezi 10/20-AE)
3	Castel de apa V=50m <sup>3</sup> , Hp=15,0m	Proiectat (vezi Platforma "G" ob.04/27.02.12)

## Zona de ingradire proiectata, Platforma "B"

Pozitia	Coordonata X	Coordonata Y	Hotar	Distanta, m
1	195098.80	329786.13	1-2	30,00
2	195118.81	329808.48	2-3	35,00
3	195143.94	329784.11	3-4	30,00
4	195123.82	329761.86	4-5	15,10
5	195112.53	329771.89	5-1	19,78

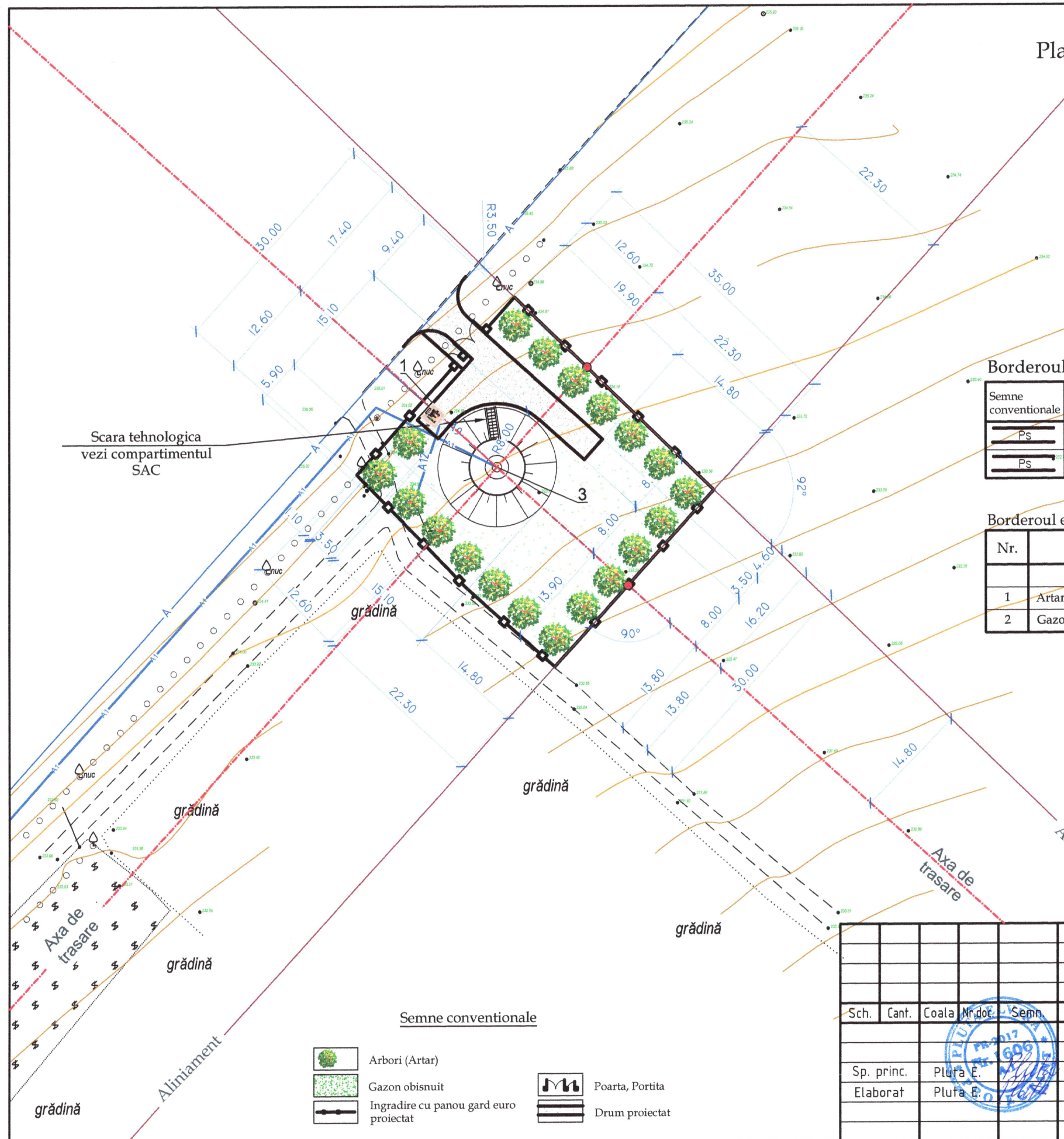
## Indici Tehnico-Economici

Denumirea	Unitatea de masura	Suprafata	Nota
Suprafata totala	m.p.	1055,2	proiectat
Suprafata turn de apa	m.p.	180,0	proiectat
Suprafata accesului	m.p.	105,20	proiectat
Trotuar	m.p.	10,0	proiectat
Spatii verzi	m.p.	760,0	proiectat



Sch.	Cant.	Coala	Nr.doc	Semn.	Data	10/20-B-PG		
<p>Constructia sistemului de aprovizionare cu apa potabila pentru satul Volovita si satul Alexandru cel Bun r-nul Soroca</p>						Etapa	Coala	Coli
						PE	1	6
Sp. princ.		Pluta E.			02.21	<p>Platforma B: Turn de apa V=50mc, H=15m Statie de dezinfectie a apei</p>		
Elaborat		Pluta E.			02.21			
Plan de situatie Sc 1: 1000						"VALORIS PRIM" S.R.L.		

Plan de trasare, Plan de amenajare a teritoriului  
sc. 1: 500



EXPLICATIA CONSTRUCTIILOR PLATFORMA "B" cota 0.000 = 234.520

	Denumirea	Nota
1	Statia de dezinfectie a apei	Proiectat (vezi 10/20-B-1-TH)
2	Camin de golire (CG-2)	Proiectat (vezi 10/20-AE)
3	Castel de apa V=50m <sup>3</sup> , Hp=15,0m	Proiectat (vezi Platforma "G" ob.04/27.02.12)

Borderoul drumurilor si trotuarelor

Semne conventionale	Denumiri	Suprafata imbracata, m <sup>2</sup>	Piatra de bordura, m	
			BP.100.30.15	BP.100.20.8
Ps	Imbracaminte din piatra sparta - acces auto	150.0	80.0	-
Ps	Imbracaminte din piatra sparta - trotuar	10.0	-	8.0

Borderoul elementelor de inverzire

Nr.	Denumirea	Vârsta ani	Cantitatea	Nota
Arbori				
1	Artar, buc	3-5	19	
2	Gazon obisnuit, m <sup>2</sup>		760,0	

Notă:

Trasarea constructiilor se efectuează de la axele de trasare care sunt reperate la ingradirea propusa (sunt indicate coordonatele punctelor de cotitura).

Verificator de proiecte nr. 124  
**Eremciuc Vasile**  
Domeniile: A.1;2;3;4  
Inregistrare a svizului:  
valabilă de la 26.05.2016 până la 26.05.2021

Semne conventionale

	Arbori (Artar)		Poarta, Portita
	Gazon obisnuit		Drum proiectat
	Ingradire cu panou gard euro proiectat		


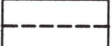

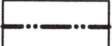

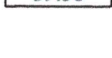

Sch.	Cant.	Coala	Nr.doc.	Semn	Data	10/20-B-PG		
Constructia sistemului de aprovizionare cu apa potabila pentru satul Volovita si satul Alexandru cel Bun r-nul Soroca Platforma B: Turn de apa V=50mc, H=15m Statie de dezinfectie a apei						Etapa	Coala	Coli
						PE	2	6
Sp. princ. Pluta E. 02.21 Elaborat Pluta E. 02.21						Plan de trasare. Plan de amenajare a teritoriului Sc 1: 1000		"VALORIS PRIM" S.R.L.

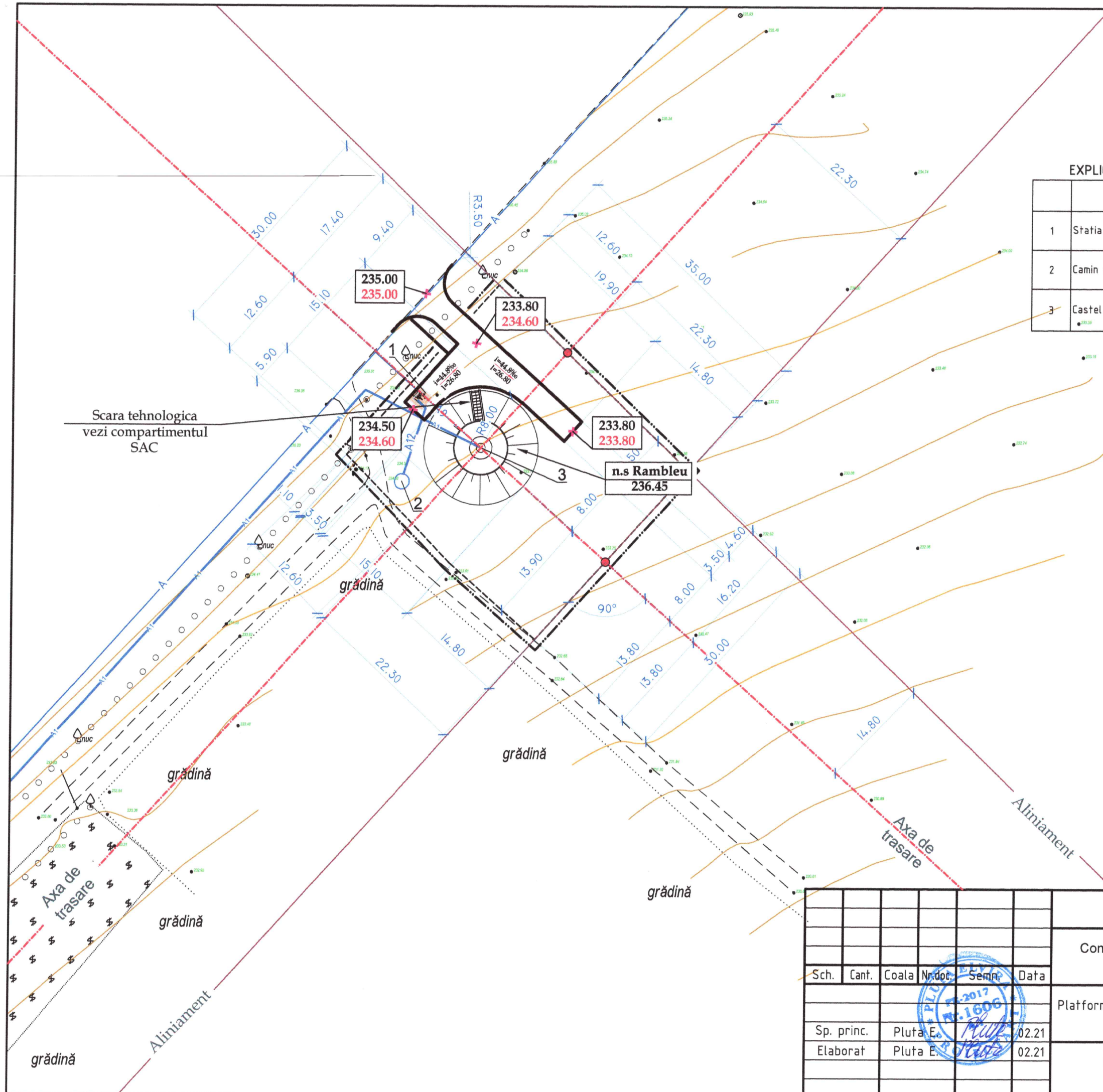
# Sistematizare pe verticala sc. 1:500

EXPLICATIA CONSTRUCTIILOR PLATFORMA "B" cota 0.000 = 234.520

	Denumirea	Nota
1	Statia de dezinfectie a apei	Proiectat (vezi 10/20-B-1-TH)
2	Camin de golire (CG-2)	Proiectat (vezi 10/20-AE)
3	Castel de apa V=50m <sup>3</sup> , Hp=15,0m	Proiectat (vezi Platforma "G" ob.04/27.02.12)

### Semne conventionale

	Orizontale existente		Limita terenului
	Cote proiectate		Hotarul examinat
	Cote existente		
	Cota rosie		
	Cota neagra		



Verificator de proiecte nr. 124  
**Eremciuc Vasile**  
Domeniile: A.1;2;3;4  
Registrare a actului  
Valabil de la 26.05.2016 până la 26.05.2021

						10/20-B-PG			
						Construcția sistemului de aprovizionare cu apă potabilă pentru satul Volovita și satul Alexandru cel Bun r-nul Soroca			
Sch.	Cant.	Coala	Nr.doc.	Semn.	Data	Platforma B: Turn de apă V=50mc, H=15m Stație de dezinfectie a apei	Etapa	Coala	Coli
							PE	3	6
Sp. princ.		Pluța E.			02.21	Sistematizare pe verticala Sc 1: 500	"VALORIS PRIM" S.R.L.		
Elaborat		Pluța E.			02.21				

# Plan volume de impluturi si excavari sc. 1:500

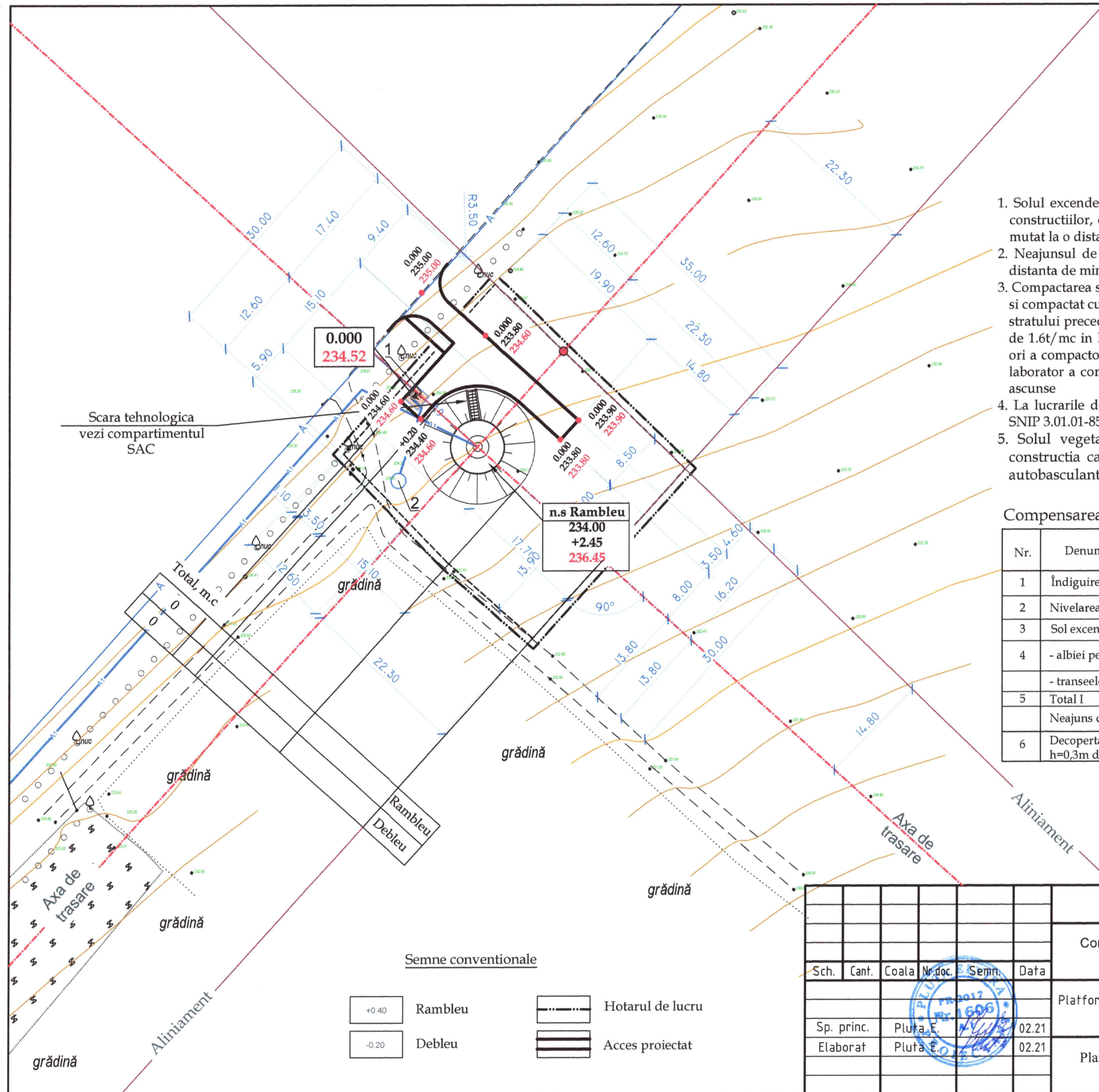
## Indicatii de executare a lucrarilor

1. Solul excendent (surplus) la realizarea albiei pentru îmbrăcămintea rutieră și construcțiilor, construcțiilor, în volum de 60.0 mc este excavat cu buldozerul și mutat la o distanță de până la 10m.
2. Neajunsul de sol în volum de 90,0 mc se va aduce cu autobasculante de la distanța de minim 1km.
3. Compactarea solului în rambleu se va executa în straturi (cu o grosime de 0.2m) și compactat cu ruloul. Stratul următor compactat va trece cu 0.2-0.3m în lățimea stratului precedent. Solul cu umiditatea optimă de compactat până la densitatea de 1.6t/mc în limita întregii grosimi. Compactarea de efectuat cu trecerea de 8 ori a compactorului cu rulo pe fiecare strat. E necesar de efectuat analizele de laborator a compactării fiecărui strat și de alcătuit procesul verbal al lucrarilor ascunse
4. La lucrarile de excavare și batătorire a solului se va ține cont de normativul SNIP 3.01.01-85, SNIP 3.02.01-87, SNIP 111-4-80.
5. Solul vegetal decopertat cu h=0,3m de pe suprafața alocată pentru construcția castelului de apă, în volum de 270 m.c va fi transportat cu autobasculante pe terenuri predestinate.

## Compensarea terasamentelor

Nr.	Denumirea lucrarilor si volumelor de sol	Cantitatea, mc	
		Rambleu	Debleu
1	Îndiguire a suprafeței	150.0	-
2	Nivelarea terenului	-	-
3	Sol excendent la realizare		
4	- albiei pentru imbracamintea rutiera	-	50.0
	- transeelor fundatiilor constructiilor	-	10.0
5	Total I	150.0	60.0
	Neajuns de sol	90.0	
6	Decopertarea sol vegetal negru cu radacini de plante, h=0,3m de pe suprafața de 1058,6 m.p	320.0	

Verificator de proiecte nr. 124  
**Bremciuc Vasile**  
Domeniile: A.1;2;3;4  
Inregistrare a actului:  
Valabil de la 26.05.2016 până la 26.05.2021



0.000  
234.52

n.s Rambleu  
234.00  
+2.45  
236.45

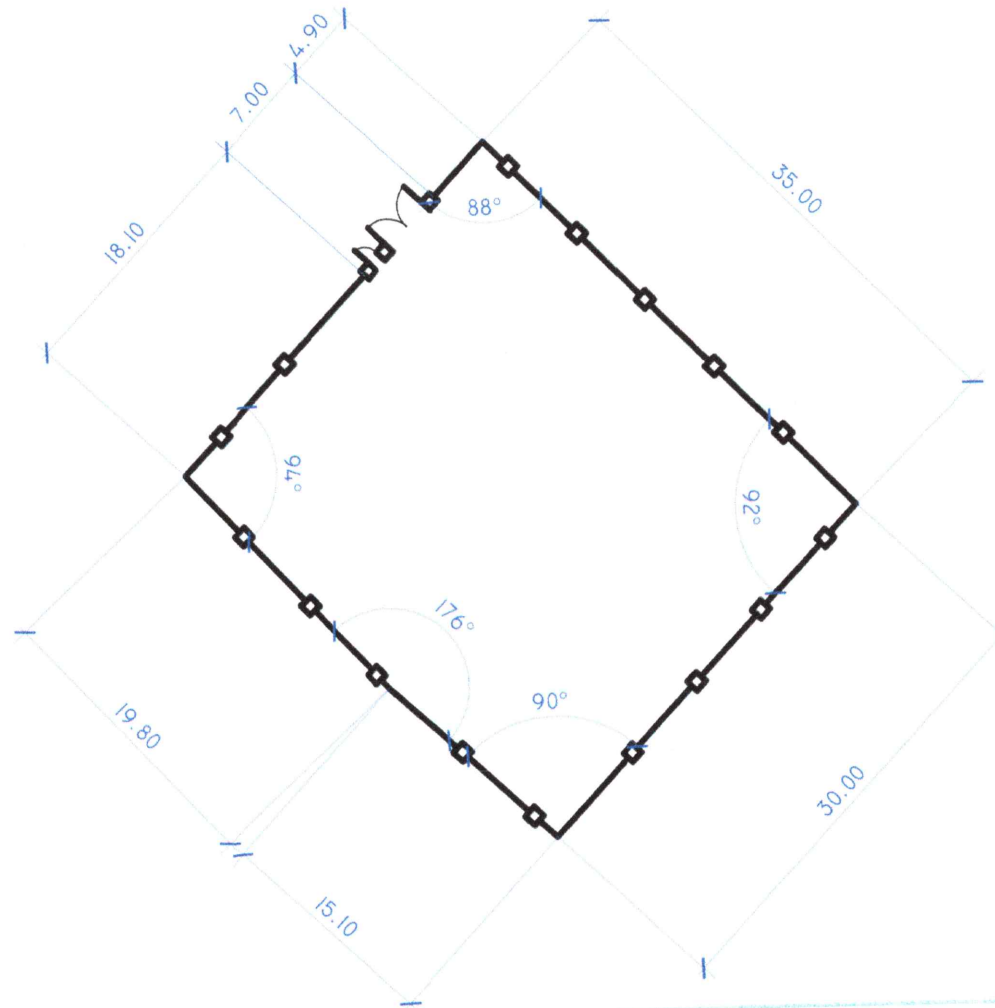
Total, m.c  
0  
0

Semne conventionale

	Rambleu		Hotarul de lucru
	Debleu		Acces proiectat

						10/20-B-PG			
						Construcția sistemului de aprovizionare cu apă potabilă pentru satul Volovita și satul Alexandru cel Bun r-nul Soroca			
Sch.	Cant.	Coala	Nr.doc.	Semn.	Data	Platforma B: Turn de apă V=50mc, H=15m Stație de dezinfectie a apei	Etapa	Coala	Coli
							PE	4	6
Sp. princ.		Pluta E.			02.21	Plan volume de impluturi si excavari Sc 1: 500	"VALORIS PRIM" S.R.L.		
Elaborat		Pluta E.			02.21				

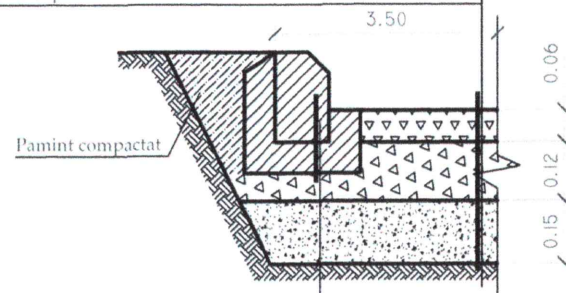
## Ingradire. Volume de lucru



Verificator de proiecte nr. 124  
**Eremciuc Vasile**  
 Domeniile A.1:2:3:4  
 Nr. inregistrare a avizului:  
 Valabil de la 26.05.2016 până la 26.05.2021

### Construcția imbracamintei de drum și trotuar

Piatra Sparta f.20-40 mm, conform GOST 8267-93 h=0,04m -trotuar  
 Piatra Sparta f.20-40 mm, conform GOST 8267-93 h=0,06 m -drum  
 Piatra Sparta f.40-70 mm, conform GOST 8267-93 h=0,12 m  
 Nisip conform GOST 8736-93 h=0,15 m  
 Pamint compactat



Bordura de piatra  
 conform GOST 6665-91 Marca BP.100.30.15  
 Beton Clasa B15 conform GOST 26633-85

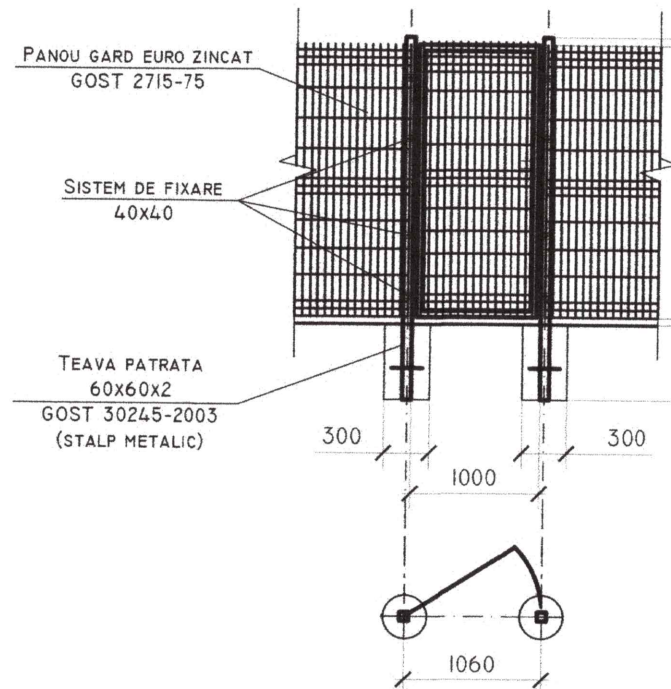
Denumirea	Unitate de masura	Cantitatea
Suprafata totala a teritoriului alocat pentru turn de apa si statia de dezinfectare	m.p	1055.2
Suprafata la sol a turnului de apa	m.p	180.0
Accesul auto - imbracaminte rutiera din piatra sparta	m.p	150.0
Trotuar - imbracaminte din piatra sparta	m.p	10.0
Gard metalic	m	123.0
Poarta si portita de acces	can.	1/1
Gazon obisnuit	m.p	760.0
Arbori - artar	buc.	19
Bordura stradala GOST 6665-91 marca BP.100.30.15	m	80.0
Bordura stradala GOST 6665-91 marca BP.100.20.8	m	8.0
Decopertarea sol vegetal negru cu radacini de plante conform Raportului geotehnic	m.c	320.0

### Borderoul constructiei de grad și materiale

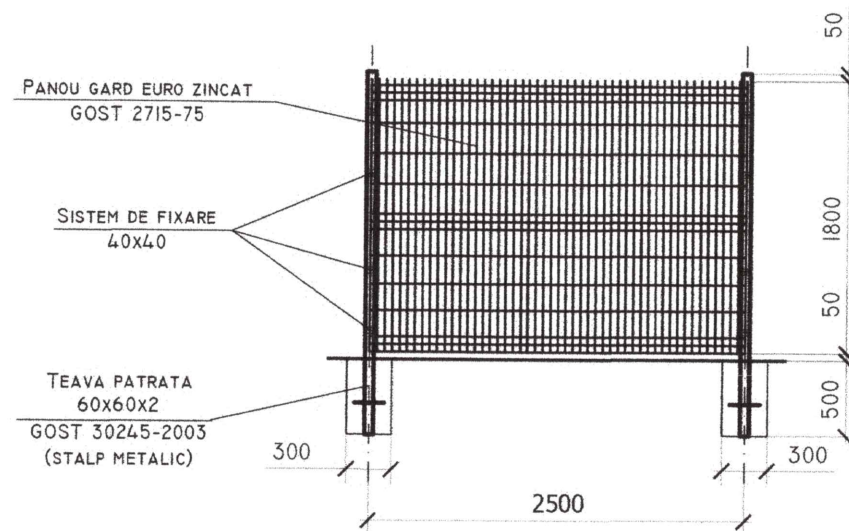
Semne	Denumirea	Unitatea de masura	Cantitatea	Nota
—●—●—●—	Panou gard zincat, H=1.8m	m	123.0	
□	Poarta metalica, H=1.8m	buc	1	L-5.0m
□	Portita metalica, H=1.8m	buc	1	L-1.0m
	Stalpi din metal, h=2.3m	buc	50	
	Sectii panou gard euro zincat, H=1.8m	buc	50	L-2.5m
	Lacat	buc	1	
	Clenpus	buc	2	
	Maner	buc	1	

Sch.	Cant.	Coala	Nr.doc.	Semn.	Data	10/20-B-PG		
						Construcția sistemului de aprovizionare cu apă potabilă pentru satul Volovita și satul Alexandru cel Bun r-nul Soroca		
						Platforma B: Turn de apă V=50mc, H=15m Stație de dezinfectie a apei		
						Etapa	Coala	Coli
Sp. princ.						PE	5	6
Elaborat						Ingradire. Volume de lucru		"VALORIS PRIM" S.R.L.

Portita metalica, L=1.0m, H=1.8m  
Vedere din fata

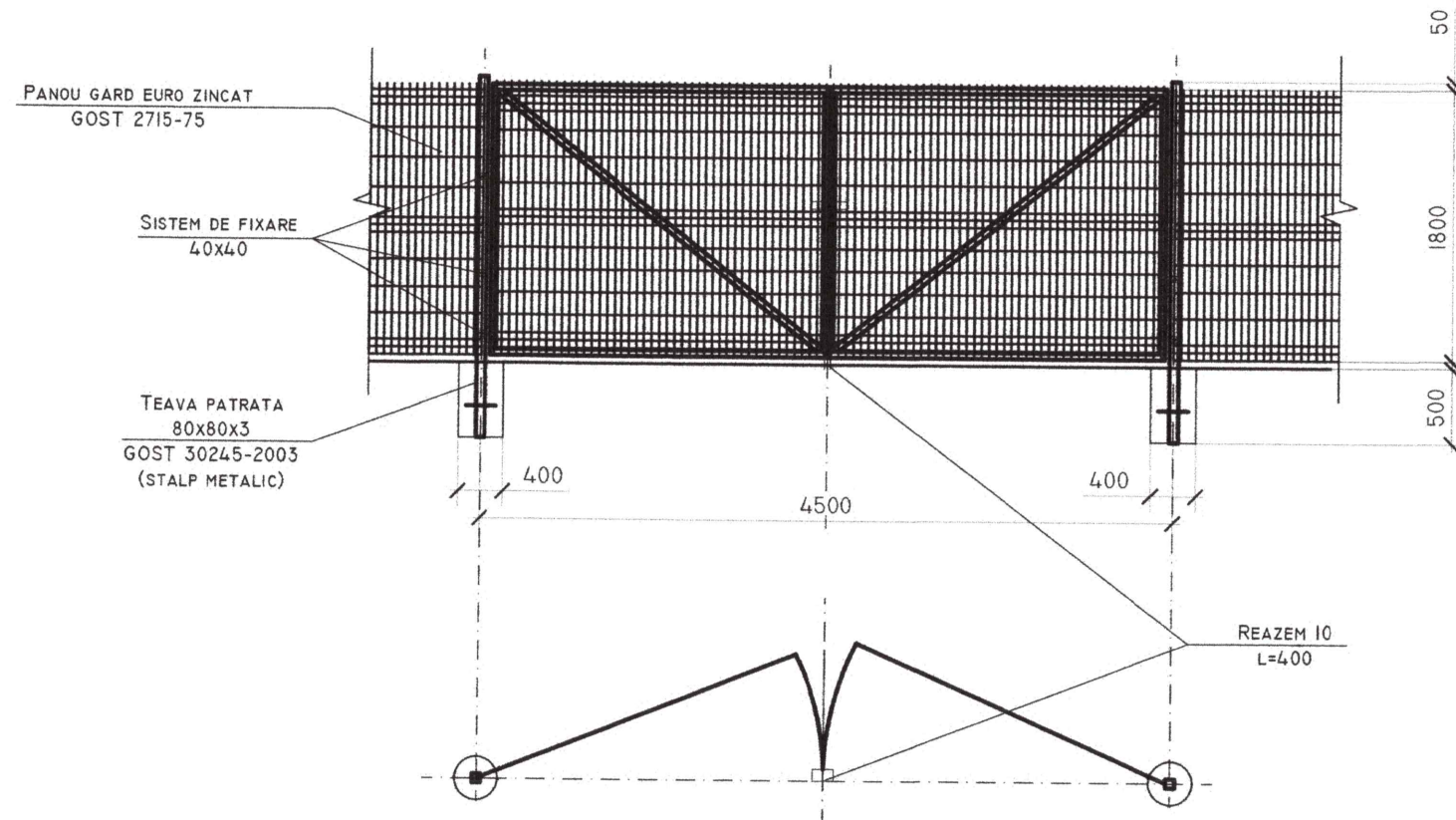


Panou gard euro zincat H= 1.8 m



Verificator de proiecte nr. 124  
**Bremciuc Vasile**  
Nomencl: A.1;2;3;4  
Registrare a vizului:  
Validitate de la 26.05.2016 până la 26.05.2021

Portita metalica, L=4.0m, H=1.8m  
Vedere din fata



Nota:  
Toate elementele metalice ale indiguirii se vor acoperi cu vopsea lavabila (эмаль) ПФ-115 (Гост 646576) de 2 ori pe grunt ГФ (Гост 25129-82)

Borderoul volumelor de lucru la Panou gard

Tip	Notatie	Denumire	Cantitate	Masa, kg	Nota
Panou gard euro Eco zincat, H=1.80m (total 50 sectii)					
60x60x2	Gost 30245-2003	teava patrata	1 buc	17.88	1buc-17.88kg
		capac patrat 60x60	1 buc	-	-
	Gost 3282-74	panou din sarma de otel Ø4.2	-	-	-
		cu celule patrata. celula 200x100	4.5mp	11.00	1mp-2.44kg
		sistem de fixare zincat 40x40	4 buc	-	-
Fundatia		beton clasa B12.5	0.072mc	-	1buc-0.072mc

Borderoul volumelor de lucru la Poarta metalica

Tip	Notatie	Denumire	Cantitate	Masa, kg	Nota
Poarta metalica cu Inaltimea h=1.80m, latimea 4.00m					
80x80x3	Gost 30245-2003	teava patrata, l-2.3m	2 buc	39.50	1buc-19.75kg
		capac patrat 80x80	2 buc	-	-
	Gost 3282-74	panou din sarma de otel Ø4.2	-	-	-
		cu celule patrata. celula 200x100	7.65mp	18.67	1mp-2.44kg
	Gost 8509-93	cornier 40x2	22.2m	50.00	-
fundatia		beton clasa B12.5	0.144mc	-	1buc-0.072mc
Portita metalica cu Inaltimea h=1.80m, latimea 1.0m					
60x60x2	Gost 30245-2003	teava patrata, l-2.3m	2 buc	35.76	1buc-17.85kg
		capac patrat 50x50	2 buc	-	-
	Gost 3282-74	panou din sarma de otel Ø4.2	-	-	-
		cu celule patrata. celula 200x100	1.605mp	3.904	1mp-2.44kg
	Gost 8509-93	cornier 40x2	5.60m	16.85	-
Fundatia		beton clasa B12.5	0.144mc	-	1buc-0.072mc
Maner		sistem de fixare	7 buc		
Clenpus		sistem de fixare	14 buc		
Lacat		sistem de fixare	7 buc		

Sch.	Cant.	Coala	Nr.doc.	Semn.	Data	10/20-B-PG		
Constructia sistemului de aprovizionare cu apa potabila pentru satul Volovita si satul Alexandru cel Bun r-nul Soroca						Etapa	Coala	Coli
						PE	6	6
Platforma B: Turn de apa V=50mc, H=15m Statie de dezinfectie a apei						"VALORIS PRIM" S.R.L.		
Ingradire. Volume de lucru								