

**FT6050
NETS
4WD**

CARACTERÍSTICAS PRINCIPALES

Dirección hidráulica asistida
Frenos bañados en aceite
Transmisión 8+8 semi sincronizada
Doble embrague

NÚMERO UNO

EN ECONOMÍAS REGIONALES



FARMTRAC FT6050 NETS 4WD

El tractor 6050c V está desarrollado para realizar servicios pesados gracias a su eje delantero que le permite trabajar con cargadores frontales, ofreciendo una capacidad de carga de 1.500 kg. Posee una gran potencia de remolque capaz de soportar hasta 2 T. Además viene con un motor económico que brinda un consumo reducido de combustible en tareas diarias y con un cargador frontal que consume sólo 4 l/h. Este tractor viene con un bastidor plegable o una versión de cabina con tracción en las 4 ruedas.



**Motor de
3 cilindros**



**47 hp de
potencia**



CONTACTO

PLANTA FABRIL

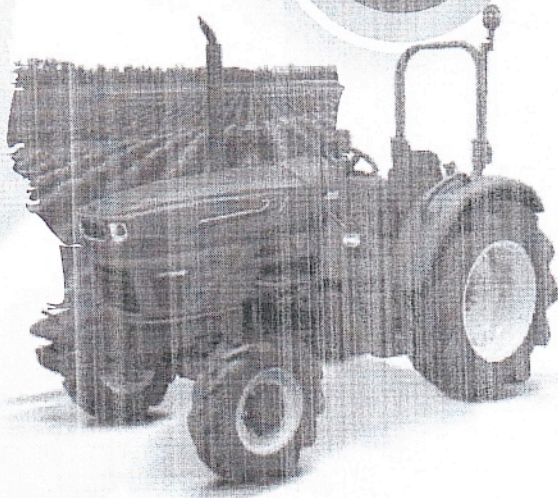
Aut. Córdoba - Rosario Km 628,5
5986 Oncativo - Córdoba
Tel. +54 3572 462665 Rot.

**STOCK DE REPUESTOS
SERVICIO TÉCNICO**

30

**CONCESIONARIOS
EN TODO EL PAÍS**

**FT6050
NETS
4WD**



- ✓ CALIDAD
- ✓ SIMPLEZA
- ✓ BAJO CONSUMO

**SOCIOS GLOBALES
DE FARMTRAC**

BOMBA DE
INYECCIÓN



TRANSMISIÓN



LEVANTE DE
3 PUNTOS



EMBRAGUE



MOTOR

Marca	Escorts
Tipo	Aspiración natural
Cilindro	3
Cilindrada	2760CC
Potencia en HP	47 HP
RPM Nominal del motor	2000
Filtro de aire	Seco con sensor de obstrucción
Par máximo (Nm @ RPM)	200 Nm a 1200-1400 RPM

SISTEMA DE MANEJO

Caja de cambios	Mecánico con malla constante con el reverso
Bloqueo diferencial	Mecánico
Embrague	Embrague doble con TDF independiente
Número de marchas F / R	8/8

TOMA DE FUERZA (PTO)

Tipo	Independiente y velocidad de avance
Diámetro del eje / No. de espinas	35 mm / 6 / tipo 1
Velocidad de la TDF / RPM	540/1728 o 540E / 1251

ASCENSOR HIDRÁULICO

Funciones	Tiro y control de posición
Presión nominal Mpa	18,5
Max. capacidad de elevación [kg]	1530
Caudal de aceite de la bomba l / min	32
Enganche de tres puntos	kat. 2, ISO 730-1
Número de acoplamientos rápidos	Distribuidor de 2 secciones / 4

SISTEMA DE FRENOS

Frenos de servicio	Discos húmedos, accionados mecánicamente
Frenos de estacionamiento	Palanca de mano independiente

EJE FRONTAL

Tipo	Carraro. Balanceándose, rígido
------------	--------------------------------

NEUMÁTICOS

Neumático delantero	8.0 - 18
Neumático trasero	13,6 - 28

UNIDADES DE ENGANCHE DE REMOLQUE

Enganche delantero	Enganche de remolque
Enganche superior	Opcional

MARCO PROTECTOR

Tipo	Asa plegable trasera plegable
------------	-------------------------------

DIMENSIONES

Largo [mm]	3211 - 3285
Altura [mm]	2400 - 2600
Base del eje [mm]	1885
Base de las ruedas traseras [mm]	1340-1550
Ancho [mm]	1650-1855
Espacio libre [mm]	min. 360
Base ruedas delanteras [mm]	1422-1524

CAPACIDADES

Tanque de combustible [L]	60
---------------------------------	----



CONTACTO

PLANTA FABRIL

Aut. Córdoba - Rosario Km 628.5
5986 Orquívalo - Córdoba
Tel: +54 3572 462665 Rot.

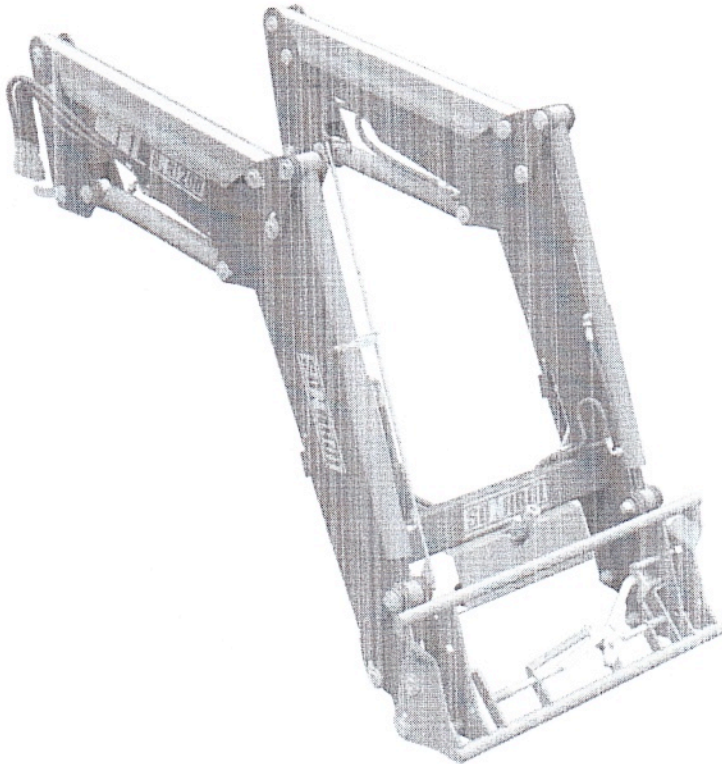
STOCK DE REPUESTOS **30** **CONCESIONARIOS**
SERVICIO TÉCNICO **EN TODO EL PAÍS**

FRONT END LOADER

SONAROL

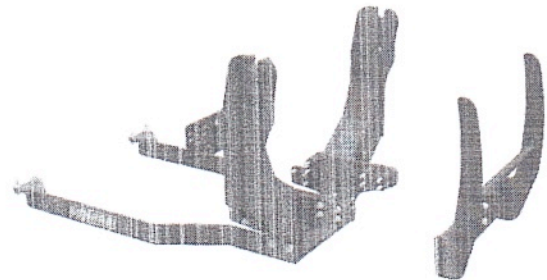
FRONT END LOADER

LC 10/15/20/100/200



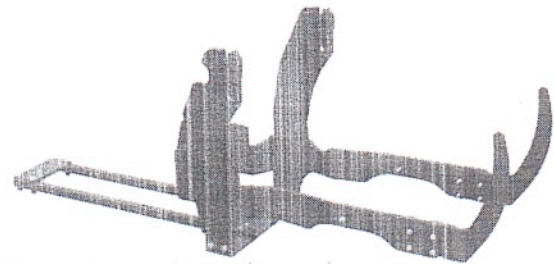
SUPPORTING STRUCTURE

SNR 10/15/20



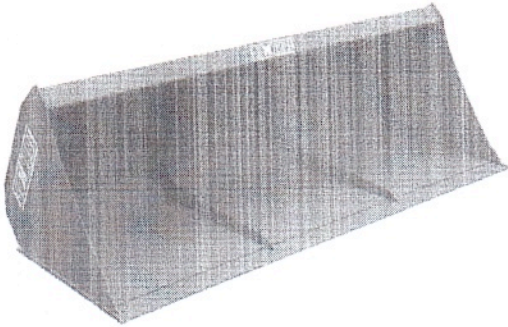
SUPPORTING STRUCTURE

SNR 100/200



	Units	LC SNR 10	LC SNR 15	LC SNR 20	LC SNR 20L	LC SNR 100	LC SNR 100L	LC SNR 200	LC SNR 200L
Nominal Lifting capacity on the axis capacity	kg	450	450	650		800		1200	
Hydraulic cylinders	mm	50/50	50/50	50/50		63/50		63/63	
Lifting height (A)	mm	1850	2000	2800		3100		3400	
Loading height (B)	mm	1650	1800	2500		2800		3100	
Digging depth	mm	50-100	50-100	100-150		100-200		100-200	
Bucket closing angle at a lower position (D)	°	48	48	46		46		46	
Bucket closing angle at upper position (E)	°	55	55	58		58		58	
Bucket tilting angle at an upper position (F)	°	58	58	61		61		61	
Bucket tilting angle at an lower position (G)	°	58	58	60		60		75	
Waga Device weight	kg	180	180	270		330		370	
Shock absorber switch on/off in the joystick		brak	not avaible	standard	not avaible	standard	not avaible	standard	not avaible
Support structure number		KW 01	KW 01	KW 01	KW 01	KW 02	KW 02	KW 02	KW 02

FRONT END LOADER



UNIVERSAL BUCKET

£U

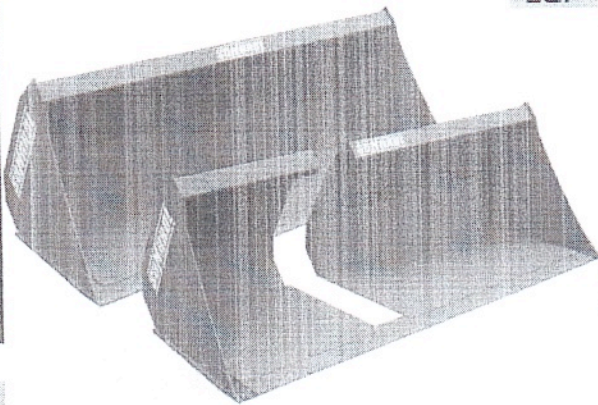
	Units	£U SNR1000	£U SNR1200	£U SNR1500	£U SNR1800	£U SNR2000	£U SNR2200	£U SNR2400
Width	mm	1000	1250	1500	1800	2000	2200	2400
Height	mm	650	650	650	650	650	650	650
Depth	mm	750	750	750	750	750	750	750
Capacity	m ³	0,33	0,40	0,50	0,58	0,64	0,70	0,76
Device weight	kg	108	120	155	182	195	225	245
Load Capacity	kg	550	660	825	960	1060	1160	1260
Price	€	420	440	540	630	670	710	790

1 Lifting capacity given for wet sand 1m³-1650kg.

2 Type of mount "EURO", "SMS", "MX" for front end loader included in the price, if the technical conditions of the device allow.
 Special mounting (not from the manufacturer's official fixing table) - 320 €.
 Mini charger surcharge - 225 €, depending on the technical conditions (e.g. mounting width, height).
 Telescopic loaders surcharge - 315 €, depending on the technical conditions (e.g. mounting width, height).
 Blade with holes for screw-on blade, additional surcharge 38 € per 1 meter.
 Screw-on double beveled blade additional payment 135 € per 1 meter.

UNIVERSAL BUCKET WITHOUT INTERNAL "RIBS"

£UP



	Units	£UP SNR 1000	£UP SNR 1100	£UP SNR 1200	£UP SNR 1300	£UP SNR 1400	£UP SNR 1500	£UP SNR 1800	£UP SNR 2000	£UP SNR 2200	£UP SNR 2400
Width	mm	1000	1100	1200	1300	1400	1500	1800	2000	2200	2400
Height	mm	800	800	800	800	800	800	800	800	800	800
Depth	mm	920	920	920	920	920	920	920	920	920	920
Capacity	m ³	0,43	0,47	0,52	0,56	0,60	0,65	0,77	0,86	0,95	1,05
Device weight	kg	180	190	205	215	225	240	275	300	330	360
Load Capacity	kg	710	780	860	925	990	1080	1270	1420	1570	1730
Price	€	560	600	670	700	760	800	840	1030	1300	1400

1 Lifting capacity given for wet sand 1m³-1650kg.

2 Type of mount "EURO", "SMS", "MX" for front end loader included in the price, if the technical conditions of the device allow.
 Special mounting (not from the manufacturer's official fixing table) - 320 €.
 Mini charger surcharge - 225 €, depending on the technical conditions (e.g. mounting width, height).
 Telescopic loaders surcharge - 315 €, depending on the technical conditions (e.g. mounting width, height).
 Factory-welded blade with holes.
 Screw-on double beveled blade additional payment: 135 € per 1 meter.