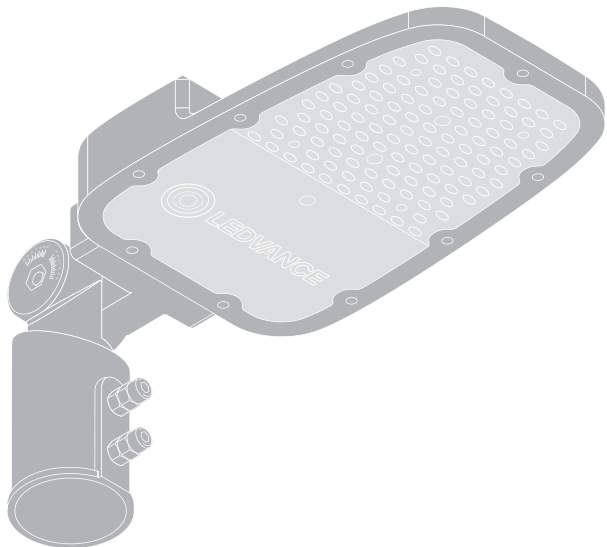
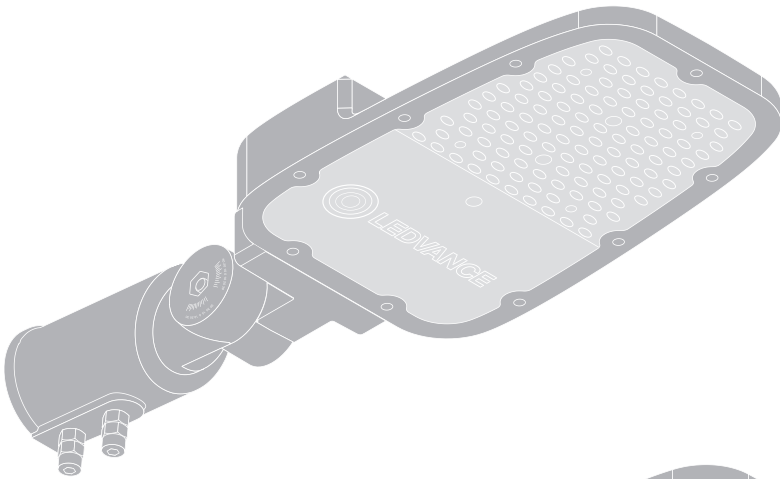
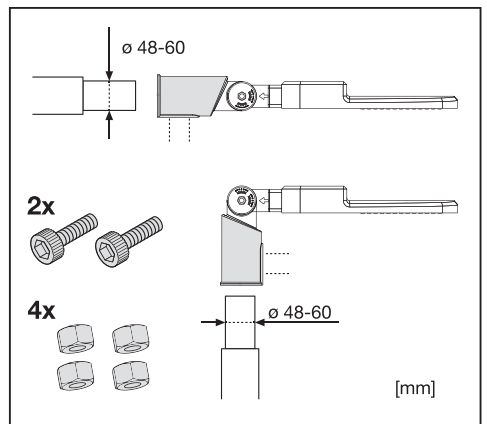
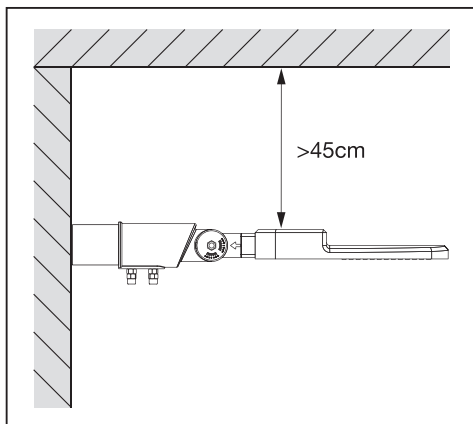
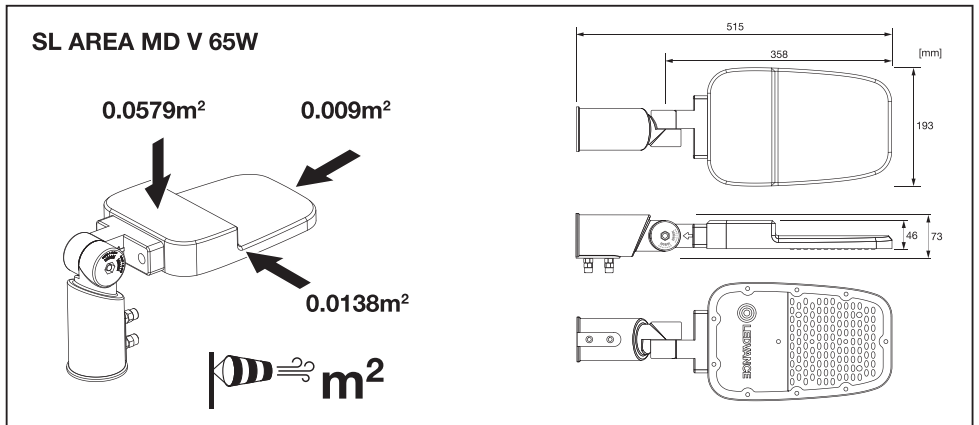
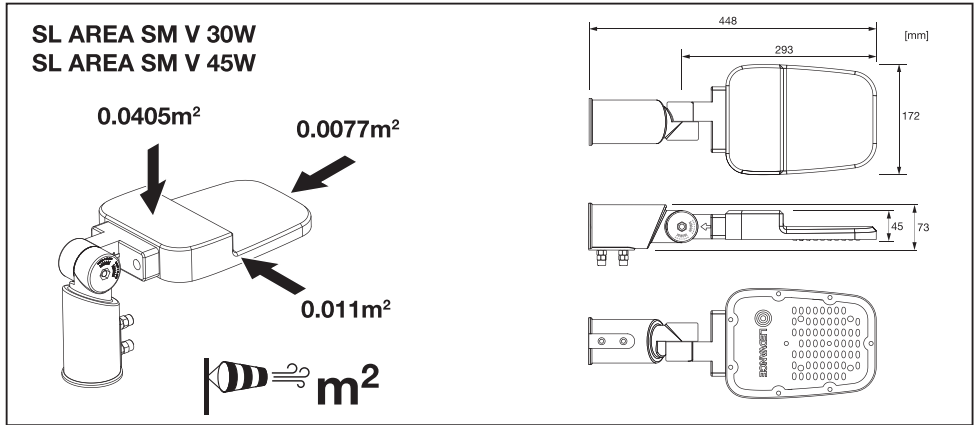
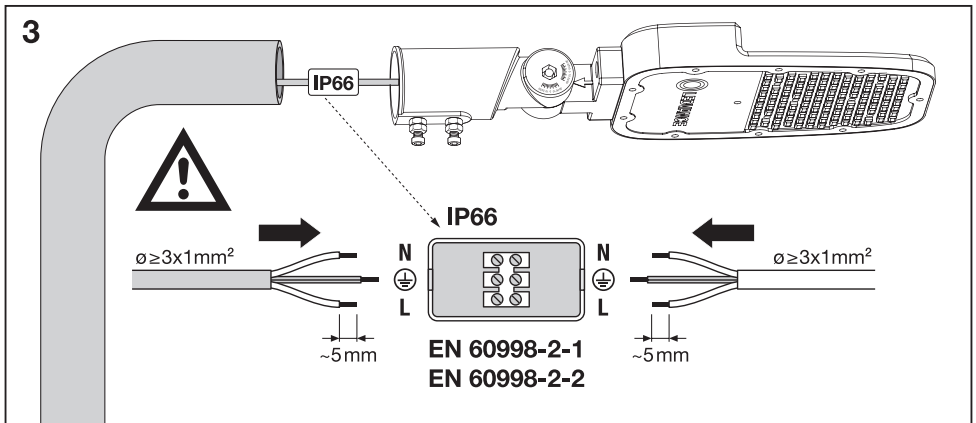
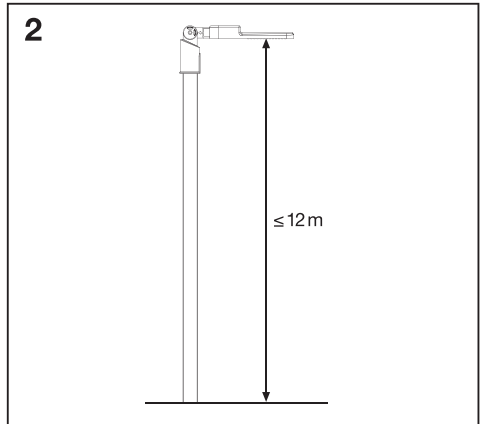
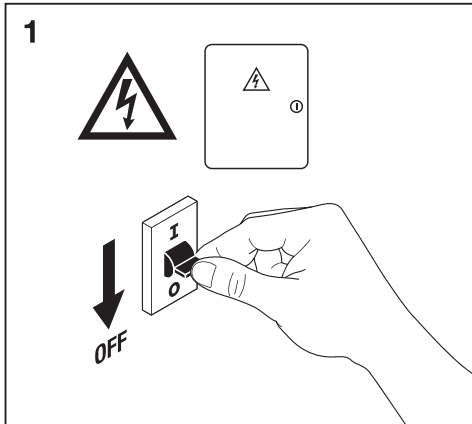
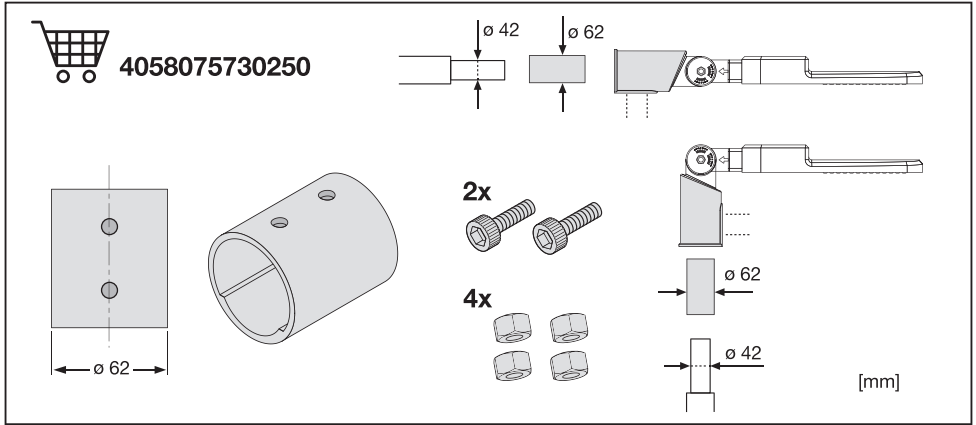

STREETLIGHT AREA

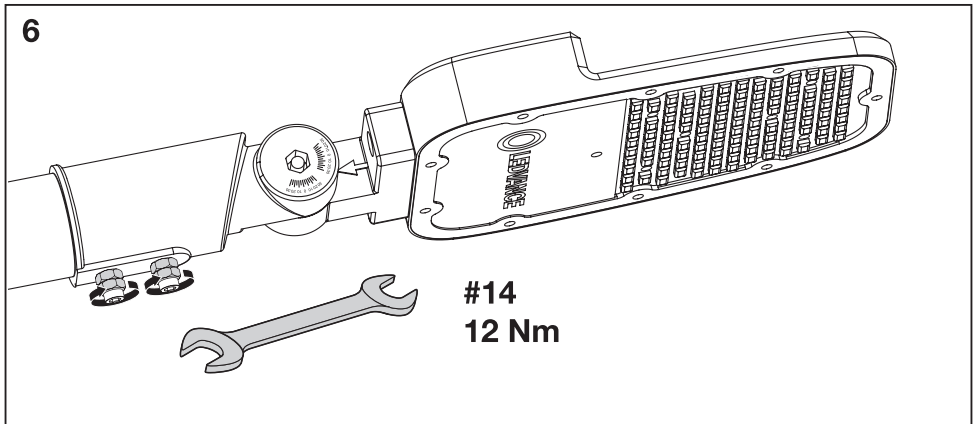
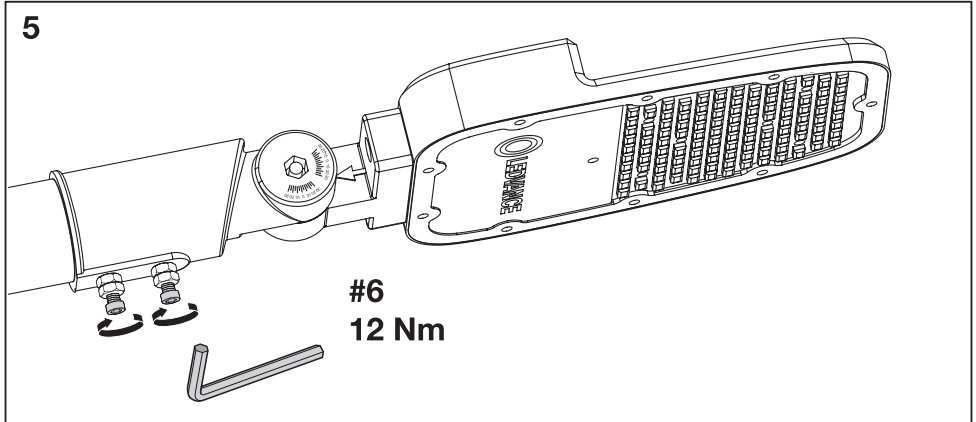
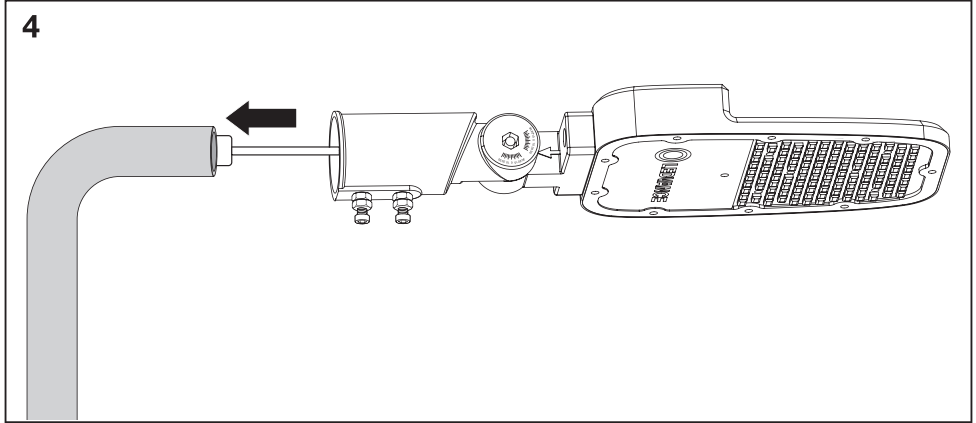


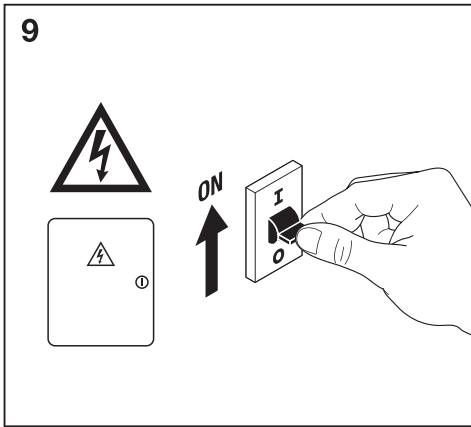
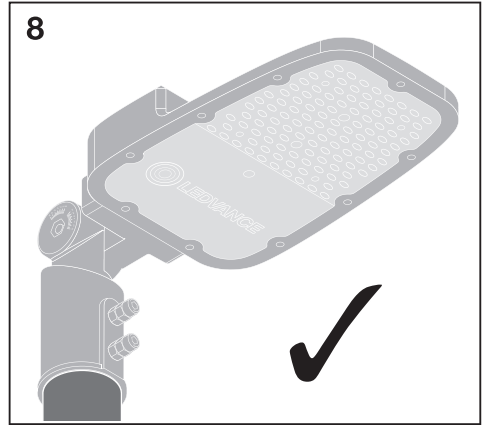
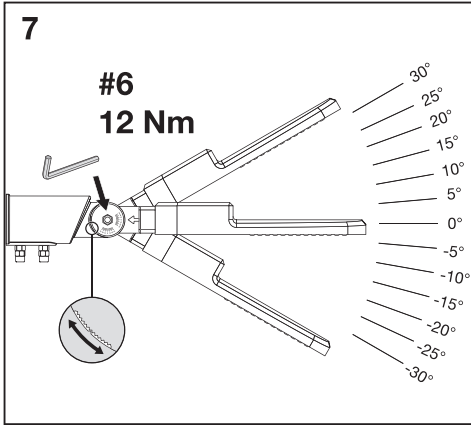
	EAN	l x w x h [mm]	W	VAC	Hz	lm	lm/W	K
SL AREA SM V 30W 727 RV20ST GY	4099854030031	448 x 172 x 73	30	100-240	50/60	3900	130	2700
SL AREA SM V 30W 730 RV20ST GY	4099854030055	448 x 172 x 73	30	100-240	50/60	3900	130	3000
SL AREA SM V 30W 740 RV20ST GY	4099854030079	448 x 172 x 73	30	100-240	50/60	4050	135	4000
SL AREA SM V 30W 765 RV20ST GY	4099854030093	448 x 172 x 73	30	100-240	50/60	4050	135	6500
SL AREA SM V 45W 727 RV20ST GY	4099854030116	448 x 172 x 73	45	100-240	50/60	5850	130	2700
SL AREA SM V 45W 730 RV20ST GY	4099854030130	448 x 172 x 73	45	100-240	50/60	5850	130	3000
SL AREA SM V 45W 740 RV20ST GY	4099854030154	448 x 172 x 73	45	100-240	50/60	6075	135	4000
SL AREA SM V 45W 765 RV20ST GY	4099854030178	448 x 172 x 73	45	100-240	50/60	6075	135	6500
SL AREA MD V 65W 727 RV20ST GY	4099854030192	515 x 193 x 73	65	100-240	50/60	8450	130	2700
SL AREA MD V 65W 730 RV20ST GY	4099854030215	515 x 193 x 73	65	100-240	50/60	8450	130	3000
SL AREA MD V 65W 740 RV20ST GY	4099854030239	515 x 193 x 73	65	100-240	50/60	8775	135	4000
SL AREA MD V 65W 765 RV20ST GY	4099854030253	515 x 193 x 73	65	100-240	50/60	8775	135	6500
SL AREA SPD SM V 30W 727 RV20ST GY	4099854030277	448 x 172 x 73	30	100-240	50/60	3900	130	2700
SL AREA SPD SM V 30W 730 RV20ST GY	4099854030291	448 x 172 x 73	30	100-240	50/60	3900	130	3000
SL AREA SPD SM V 30W 740 RV20ST GY	4099854030314	448 x 172 x 73	30	100-240	50/60	4050	135	4000
SL AREA SPD SM V 30W 765 RV20ST GY	4099854030338	448 x 172 x 73	30	100-240	50/60	4050	135	6500
SL AREA SPD SM V 45W 727 RV20ST GY	4099854030352	448 x 172 x 73	45	100-240	50/60	5850	130	2700
SL AREA SPD SM V 45W 730 RV20ST GY	4099854030376	448 x 172 x 73	45	100-240	50/60	5850	130	3000
SL AREA SPD SM V 45W 740 RV20ST GY	4099854030390	448 x 172 x 73	45	100-240	50/60	6075	135	4000
SL AREA SPD SM V 45W 765 RV20ST GY	4099854030413	448 x 172 x 73	45	100-240	50/60	6075	135	6500
SL AREA SPD MD V 65W 727 RV20ST GY	4099854030437	515 x 193 x 73	65	100-240	50/60	8450	130	2700
SL AREA SPD MD V 65W 730 RV20ST GY	4099854030451	515 x 193 x 73	65	100-240	50/60	8450	130	3000
SL AREA SPD MD V 65W 740 RV20ST GY	4099854030475	515 x 193 x 73	65	100-240	50/60	8775	135	4000
SL AREA SPD MD V 65W 765 RV20ST GY	4099854030499	515 x 193 x 73	65	100-240	50/60	8775	135	6500

	EAN	IP	IK	∇	R _a	°(°C)	PF	⏏
SL AREA SM V 30W 727 RV20ST GY	4099854030031	66	08	160° x 58°	>70	-30...+50	>0.9	1.40 kg
SL AREA SM V 30W 730 RV20ST GY	4099854030055	66	08	160° x 58°	>70	-30...+50	>0.9	1.40 kg
SL AREA SM V 30W 740 RV20ST GY	4099854030079	66	08	160° x 58°	>70	-30...+50	>0.9	1.40 kg
SL AREA SM V 30W 765 RV20ST GY	4099854030093	66	08	160° x 58°	>70	-30...+50	>0.9	1.40 kg
SL AREA SM V 45W 727 RV20ST GY	4099854030116	66	08	160° x 58°	>70	-30...+50	>0.9	1.44 kg
SL AREA SM V 45W 730 RV20ST GY	4099854030130	66	08	160° x 58°	>70	-30...+50	>0.9	1.44 kg
SL AREA SM V 45W 740 RV20ST GY	4099854030154	66	08	160° x 58°	>70	-30...+50	>0.9	1.44 kg
SL AREA SM V 45W 765 RV20ST GY	4099854030178	66	08	160° x 58°	>70	-30...+50	>0.9	1.44 kg
SL AREA MD V 65W 727 RV20ST GY	4099854030192	66	08	160° x 58°	>70	-30...+50	>0.9	1.74 kg
SL AREA MD V 65W 730 RV20ST GY	4099854030215	66	08	160° x 58°	>70	-30...+50	>0.9	1.74 kg
SL AREA MD V 65W 740 RV20ST GY	4099854030239	66	08	160° x 58°	>70	-30...+50	>0.9	1.74 kg
SL AREA MD V 65W 765 RV20ST GY	4099854030253	66	08	160° x 58°	>70	-30...+50	>0.9	1.74 kg
SL AREA SPD SM V 30W 727 RV20ST GY	4099854030277	66	08	160° x 58°	>70	-30...+50	>0.9	1.45 kg
SL AREA SPD SM V 30W 730 RV20ST GY	4099854030291	66	08	160° x 58°	>70	-30...+50	>0.9	1.45 kg
SL AREA SPD SM V 30W 740 RV20ST GY	4099854030314	66	08	160° x 58°	>70	-30...+50	>0.9	1.45 kg
SL AREA SPD SM V 30W 765 RV20ST GY	4099854030338	66	08	160° x 58°	>70	-30...+50	>0.9	1.45 kg
SL AREA SPD SM V 45W 727 RV20ST GY	4099854030352	66	08	160° x 58°	>70	-30...+50	>0.9	1.49 kg
SL AREA SPD SM V 45W 730 RV20ST GY	4099854030376	66	08	160° x 58°	>70	-30...+50	>0.9	1.49 kg
SL AREA SPD SM V 45W 740 RV20ST GY	4099854030390	66	08	160° x 58°	>70	-30...+50	>0.9	1.49 kg
SL AREA SPD SM V 45W 765 RV20ST GY	4099854030413	66	08	160° x 58°	>70	-30...+50	>0.9	1.49 kg
SL AREA SPD MD V 65W 727 RV20ST GY	4099854030437	66	08	160° x 58°	>70	-30...+50	>0.9	1.79 kg
SL AREA SPD MD V 65W 730 RV20ST GY	4099854030451	66	08	160° x 58°	>70	-30...+50	>0.9	1.79 kg
SL AREA SPD MD V 65W 740 RV20ST GY	4099854030475	66	08	160° x 58°	>70	-30...+50	>0.9	1.79 kg
SL AREA SPD MD V 65W 765 RV20ST GY	4099854030499	66	08	160° x 58°	>70	-30...+50	>0.9	1.79 kg

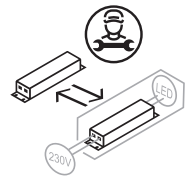
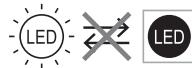








	Inrush current [A]	Th50 [µs]	B10	B16	B32	C10	C16	C32
SL AREA SM V 30W	8.9	100	51	82	165	55	88	177
SL AREA SM V 45W	8.6	100	37	60	120	40	64	129
SL AREA MD V 65W	8.4	100	23	37	75	25	40	81



© LEDVANCE Ltd, Aquila House
Delta Crescent, Westbrook, Warrington
WA5 7NR, United Kingdom



C10449057
G11148159



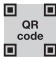







16.09.22





LEDVANCE GmbH
Steinerne Furt 62
86167 Augsburg, Germany
www.ledvance.com



SL AREA / SL AREA SPD 30W-65W

					
	EAN	n			ENERGY * X =
SL AREA SM V 30W 727 RV20ST GY	4099854030031	1	AC44826		E
SL AREA SPD SM V 30W 727 RV20ST GY	4099854030277				
SL AREA SM V 30W 730 RV20ST GY	4099854030055	1	AC44827		E
SL AREA SPD SM V 30W 730 RV20ST GY	4099854030291				
SL AREA SM V 30W 740 RV20ST GY	4099854030079	1	AC44828		D
SL AREA SPD SM V 30W 740 RV20ST GY	4099854030314				
SL AREA SM V 30W 765 RV20ST GY	4099854030093	1	AC44829		D
SL AREA SPD SM V 30W 765 RV20ST GY	4099854030338				
SL AREA SM V 45W 727 RV20ST GY	4099854030116	1	AC44830		E
SL AREA SPD SM V 45W 727 RV20ST GY	4099854030352				
SL AREA SM V 45W 730 RV20ST GY	4099854030130	1	AC44831		E
SL AREA SPD SM V 45W 730 RV20ST GY	4099854030376				
SL AREA SM V 45W 740 RV20ST GY	4099854030154	1	AC44832		D
SL AREA SPD SM V 45W 740 RV20ST GY	4099854030390				

					
	EAN	n		 QR code	 * X =
SL AREA SM V 45W 765 RV20ST GY	4099854030178	1	AC44833		D
SL AREA SPD SM V 45W 765 RV20ST GY	4099854030413				
SL AREA MD V 65W 727 RV20ST GY	4099854030192	1	AC44834		D
SL AREA SPD MD V 65W 727 RV20ST GY	4099854030437				
SL AREA MD V 65W 730 RV20ST GY	4099854030215	1	AC44835		D
SL AREA SPD MD V 65W 730 RV20ST GY	4099854030451				
SL AREA MD V 65W 740 RV20ST GY	4099854030239	1	AC44836		D
SL AREA SPD MD V 65W 740 RV20ST GY	4099854030475				
SL AREA MD V 65W 765 RV20ST GY	4099854030253	1	AC44837		D
SL AREA SPD MD V 65W 765 RV20ST GY	4099854030499				

*
 Ⓓ Dieses Produkt enthält eine Lichtquelle der Energieeffizienzklasse <X>. Ⓔ This product contains a light source of energy efficiency class <X>. Ⓕ Ce produit contient une source lumineuse de classe d'efficacité énergétique <X>. Ⓖ Questo prodotto contiene una sorgente luminosa di classe di efficienza energetica <X>. Ⓗ Este producto contiene una fuente luminosa de la clase de eficiencia energética <X>. Ⓖ Este produto contém uma fonte de luz da classe de eficiência energética <X>. Ⓗ Το προϊόν αυτό περιέχει φωτεινή πηγή της τάξης ενεργειακής απόδοσης <X>. Ⓝ Dit product bevat een lichtbron van energie-efficiëntieklasse <X>. Ⓖ Denna produkt innehåller en ljuskälla med energieeffektivitetsklass <X>. Ⓝ Tämä tuote sisältää valonlähteen, jonka energiatehokkuusluokka on <X>. Ⓖ Dette produktet inneholder en lyskilde med energieffektivitetsklasse <X>. Ⓖ Dette produkt indeholder en lyskilde i energieffektivitetsklasse <X>. Ⓖ Tento výrobek obsahuje světelný zdroj s třídou energetické účinnosti <X>. Ⓖ Данный продукт содержит энергосберегающий источник света (класса <X>). Ⓖ Ez a termék egy <X> energiatékonysági osztályú fényforrást tartalmaz. Ⓖ Ten produkt zawiera źródło światła o klasie efektywności energetycznej <X>. Ⓖ Tento výrobek obsahuje svetelný zdroj triedy energetickej účinnosti <X>. Ⓖ Ta izdelek vsebuje svetlobni vir razreda energijske učinkovitost <X>. Ⓖ Bu ürün, enerji verimliliği sınıfında bir ışık kaynağı içerir <X>. Ⓖ Ovaj proizvod sadržava izvor svetlosti klase energetske učinkovitosti <X>. Ⓖ Acest produs conține o sursă de lumină cu clasa de eficiență energetică <X>. Ⓖ Тоzi продукт включва светлинен източник с клас на енергийна ефективност <X>. Ⓖ Тооде sisaldab energiatõhususe klassi <X> valgusallikat. Ⓖ Šiame gaminyje yra šviesos šaltinis, kurio energijos vartojimo efektyvumo klasė <X>. Ⓖ Ši s ražojums satur gaismas avotu, kura energoefektivitātes klase ir <X>. Ⓖ Ovaj proizvod sadrži izvor svetlosti klase energetske efikasnosti <X>. Ⓖ Цей виріб містить джерело світла класу енергоефективності <X>. Ⓖ Бул өнімде <X> энергия тиімділігі класының жарық көзі бар.



LEDVANCE GmbH
 Steinerne Furt 62
 86167 Augsburg, Germany
www.ledvance.com

LEDVANCE Ltd, Aquila House
 Delta Crescent, Westbrook, Warrington
 WA5 7NR, United Kingdom

16.09.22