



Регулятор перепада давления, PN25

VHG519...

- Чугун с шаровидным графитом GJS-400-15
- Номинальный диаметр DN15 ... DN50
- k_{vs} 2.5...32 m³/h
- Установочные параметры перепада давления
 - Постоянные: VHG519D..., VHG519E...
 - Регулируемые: VHG519K... , VHG519L... и VHG519M...
- Возможен монтаж в подающем или обратном трубопроводе
- Для регуляторов перепада давления с ограничением расхода см. инструкцию Q4393 (VSG519...)

Применение

Применяются в качестве регуляторов перепада давления в системах центрального отопления, вентиляции и кондиционирования воздуха с температурой рабочей среды до +150 °С.

Для закрытых контуров.

Рабочая среда

Стандартный вариант для:

| | |
|---|----------------|
| Охлажденной воды | +1 ... +150 °C |
| Низкотемпературной и высокотемпературной горячей воды | |
| Воды с гликолем (антифризом) | |
| Воды с замедлителями окисления | |
| Воды с добавками, согласно VDI 2035 | |
| Пара низкого давления | До 0.4 МПа |

Автоматический регулятор перепада давления VHG519... сконструирован для поддержания постоянного перепада давления в системе. Это достигается путем воздействия входного и выходного давления системы на мембрану. Отклонения мембраны передаются плунжеру, который закрывает регулятор, когда перепад давления увеличивается. Используется плунжер, компенсированный по давлению, так что эффективное давление не зависит от коэффициента давления внутри регулятора. В случаях, когда требуемое значение перепада давления находится между двумя диапазонами, для обеспечения большей чувствительности регулятора целесообразнее выбирать диапазон с более низкими параметрами. Как правило, вместе с регулятором перепада давления поставляются напорные патрубки ALP16, которые используются для присоединения к системе магистрального трубопровода.

Краткая характеристика типов регуляторов перепада давления

VHG519D..., VHG519E...
Стандартные варианты с фиксированными установками Δp_w

| Тип | DN | k_{vs} [m ³ /h] | Δp_w [kPa] | Δp_{min} [kPa] |
|---------------|----|---------------------------------|-----------------------|---------------------------|
| VHG519D15-2.5 | 15 | 2.5 | 10 | 25 |
| VHG519D15-5 | | 5 | | |
| VHG519D20-8 | 20 | 8 | 20 | 50 |
| VHG519D25-10 | 25 | 10 | | |
| VHG519E32-15 | 32 | 15 | | |
| VHG519E40-21 | 40 | 21 | 20 | 50 |
| VHG519E50-32 | 50 | 32 | | |

VHG519K...
Стандартные варианты с регулируемыми установками Δp_w (красная пружина)

| Тип | DN | k_{vs} [m ³ /h] | Δp_w [kPa] | Δp_{min} [kPa] |
|---------------|----|---------------------------------|-----------------------|--|
| VHG519K15-2.5 | 15 | 2.5 | 15 ... 60 | $\Delta p_{w, set} + \left[\left(\frac{V_{100}}{k_{vs}} \right)^2 \cdot 100 \right]$ |
| VHG519K15-5 | | 5 | | |
| VHG519K20-8 | 20 | 8 | 25 ... 70 | |
| VHG519K25-10 | 25 | 10 | | |
| VHG519K32-15 | 32 | 15 | | |
| VHG519K40-21 | 40 | 21 | | |
| VHG519K50-32 | 50 | 32 | | |

VHG519L...
Стандартные варианты с регулируемыми установками Δp_w (желтая пружина)

| Тип | DN | k_{vs} [m ³ /h] | Δp_w [kPa] | Δp_{min} [kPa] |
|---------------|----|---------------------------------|-----------------------|--|
| VHG519L15-2.5 | 15 | 2.5 | 30 ... 210 | $\Delta p_{w, set} + \left[\left(\frac{V_{100}}{k_{vs}} \right)^2 \cdot 100 \right]$ |
| VHG519L15-5 | | 5 | | |
| VHG519L20-8 | 20 | 8 | 40 ... 220 | |
| VHG519L25-10 | 25 | 10 | | |
| VHG519L32-15 | 32 | 15 | | |
| VHG519L40-21 | 40 | 21 | | |
| VHG519L50-32 | 50 | 32 | | |

VHG519M...
Стандартные варианты с регулируемыми установками Δp_w (черная пружина)

| Тип | DN | k_{vs} [m ³ /h] | Δp_w [kPa] | Δp_{min} [kPa] |
|---------------|----|---------------------------------|-----------------------|--|
| VHG519M15-2.5 | 15 | 2.5 | 60 ... 400 | $\Delta p_{w, set} + \left[\left(\frac{V_{100}}{k_{vs}} \right)^2 \cdot 100 \right]$ |
| VHG519M15-5 | | 5 | | |
| VHG519M20-8 | 20 | 8 | 70 ... 410 | |
| VHG519M25-10 | 25 | 10 | | |
| VHG519M32-15 | 32 | 15 | | |
| VHG519M40-21 | 40 | 21 | | |
| VHG519M50-32 | 50 | 32 | | |

Ключ см. на странице 3

| | |
|---------------------|--|
| DN | Номинальный диаметр |
| K_{vs} | Номинальный расход холодной воды (5...30 °С) через полностью открытый клапан (H_{100}) при перепаде давления 100 kPa (1 bar) |
| Δp_w | Эффективное давление, контролируемое VHG519D..., VHG519E... (фиксированное значение) или VHG519K..., VHG519L..., VHG519M (регулируемое значение) |
| $\Delta p_{w, set}$ | Установка эффективного давления на VHG519K..., VHG519L..., VHG519M |
| Δp_{min} | Минимально требуемый перепад давления в управляемой части системы, включая регулятор давления, для обеспечения надежного его срабатывания |
| \dot{V}_{100} | Объемный расход через полностью открытый регулятор (H_{100}) |

Вспомогательное оборудование

Регуляторы VHG519... устанавливаются в трубопроводную систему при помощи привариваемых соединительных деталей (тип ALS...) или соединительных деталей с внутренней резьбой (тип ALG...).

ALS...

Привариваемые соединительные детали

| Тип | Для регулятора типа | Резьба на стороне регулятора | Диаметр трубы |
|--------|---------------------|------------------------------|---------------|
| ALS20 | VHG519_15... | G 1 | 26.8 |
| ALS25 | VHG519_20... | G 1¼ | 33.7 |
| ALS259 | VHG519_25... | G 1½ | 33.7 |
| ALS329 | VHG519_32... | G 2 | 42.4 |
| ALS409 | VHG519_40... | G 2¼ | 48.3 |
| ALS509 | VHG519_50... | G 2¾ | 60.3 |

ALG...

Соединительные детали с внутренней резьбой

| Тип | Для регулятора типа | Резьба на стороне регулятора | Внутренняя резьба на стороне трубы |
|-------|---------------------|------------------------------|------------------------------------|
| ALG15 | VHG519_15... | G 1 | Rp ½ |
| ALG20 | VHG519_20... | G 1¼ | Rp ¾ |
| ALG25 | VHG519_25... | G 1½ | Rp 1 |
| ALG32 | VHG519_32... | G 2 | Rp 1¼ |
| ALG40 | VHG519_40... | G 2¼ | Rp 1½ |
| ALG50 | VHG519_50... | G 2¾ | Rp 2 |

ALP...

Напорные патрубки

Напорный патрубок для передачи давления регулятору имеется в двух исполнениях по длине. Как правило, с регулятором поставляются два напорных патрубка ALP16.

Если требуется более длинный патрубок, патрубок ALP25 должен быть заказан отдельно.

| Тип | Длина [mm] | Резьбовая соединительная деталь |
|-------|------------|---------------------------------|
| ALP16 | 1 600 | M8 x 1 |
| ALP25 | 2 500 | M8 x 1 |

Оформление заказа

В заказе указывайте количество, наименование и тип продукции.

Пример:

1 VHG519D20-8 регулятор перепада давления

Как правило, вместе с регулятором поставляются два напорных патрубка ALP16.

Соединительные детали ALS... или ALG... должны заказываться отдельно.

Пример:

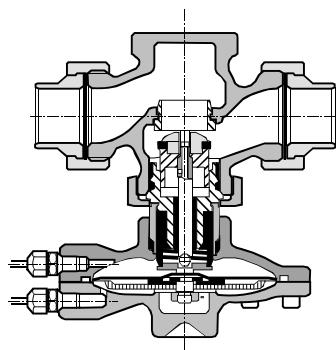
2 ALS25

Поставка

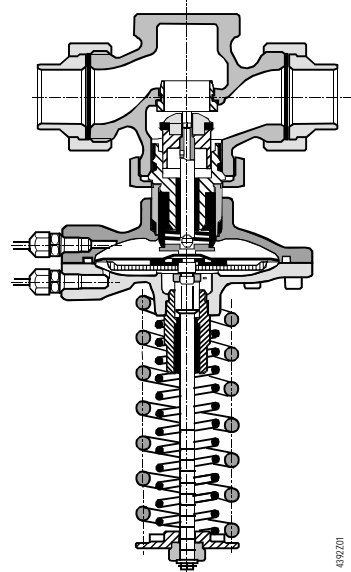
Регуляторы перепада давления и соединительные детали упаковываются отдельно.

Регулятор в разрезе

VHG519D... и VHG519E...



VHG519K... (только одна пружина),
VHG519L... и VHG519M...

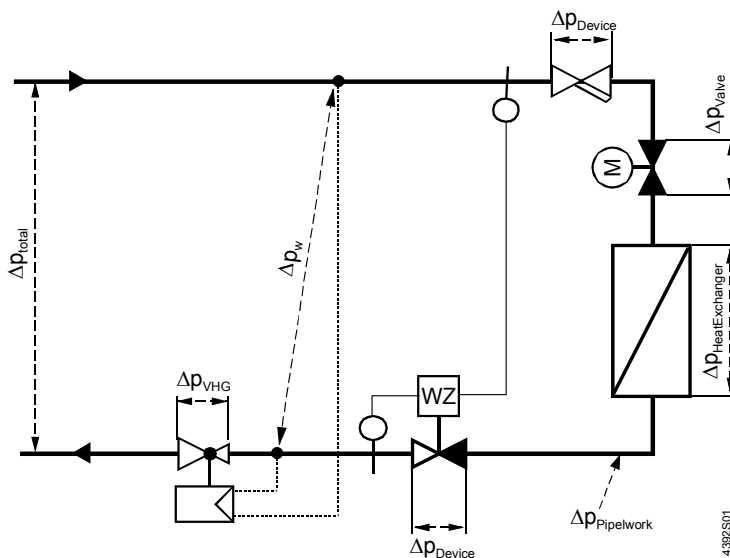


4392/01

Определение размеров

Пример:

- Δp_{total} = 300 kPa
- \dot{V}_{100} = 10 m³/h
- Δp_{valve} = 40 kPa
- $\Delta p_{HeatExchanger}$ = 10 kPa
- Δp_{Device} = 20 kPa
- $\Delta p_{Pipelwork}$ = 10 kPa



4392S01

Шаг 1: Определите требуемое эффективное давление:

$$\Delta p_w \geq \Delta p_{ControlledLoop} = \Delta p_{valve} + \Delta p_{HeatExchanger} + \Delta p_{Devices} + \Delta p_{Pipelwork}$$

Пример: $\Delta p_w \geq \Delta p_{ControlledLoop} = 40 \text{ kPa} + 10 \text{ kPa} + 20 \text{ kPa} + 10 \text{ kPa} = 80 \text{ kPa}$
 $\Delta p_w \geq 80 \text{ kPa} = 90 \text{ kPa}$

Должен быть выбран регулятор типа **VHG519L...** с желтой пружиной и эффективным давлением между 30 и 200 kPa.

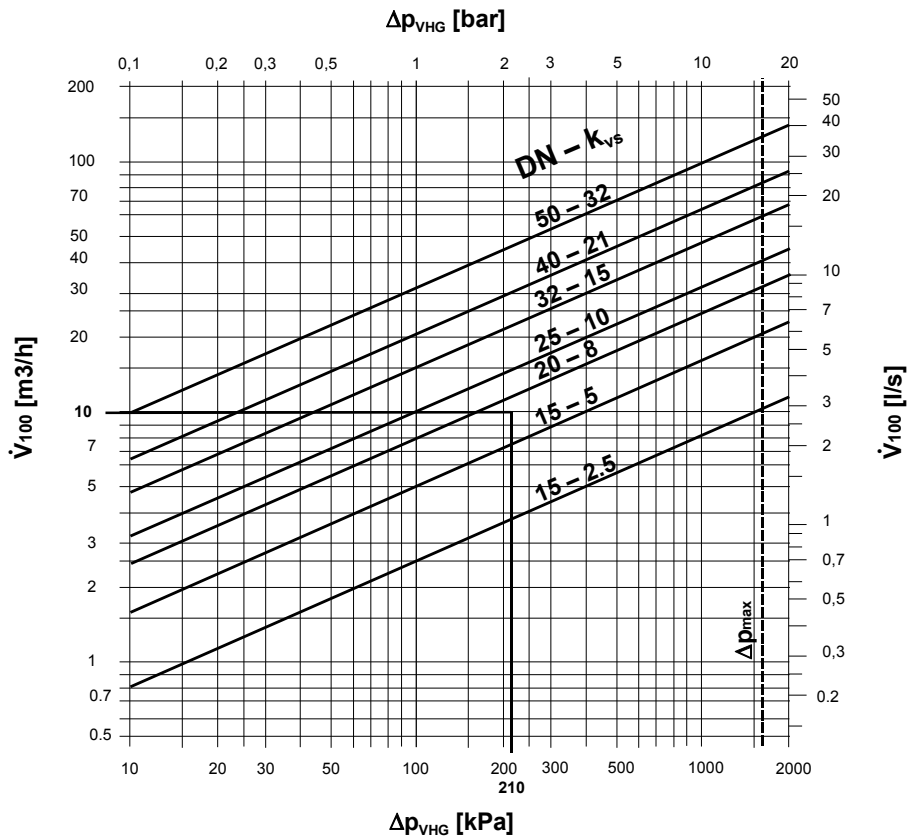
Шаг 2: Рассчитайте рабочее давление Δp_{VHG} для регулятора перепада давления:

$$\Delta p_{VHG} = \Delta p_{tot} - \Delta p_{w, set}$$

Пример: $\Delta p_{VHG} = 300 \text{ kPa} - 90 \text{ kPa} = 210 \text{ kPa}$

Шаг 3: Выберите номинальный диаметр, основываясь на величине расхода и рабочего давления Δp_{VSG} на диаграмме расхода. Требуемое значение k_{vs} должно быть ниже, чем значение k_{vs} выбранного регулятора.

Диаграмма расхода

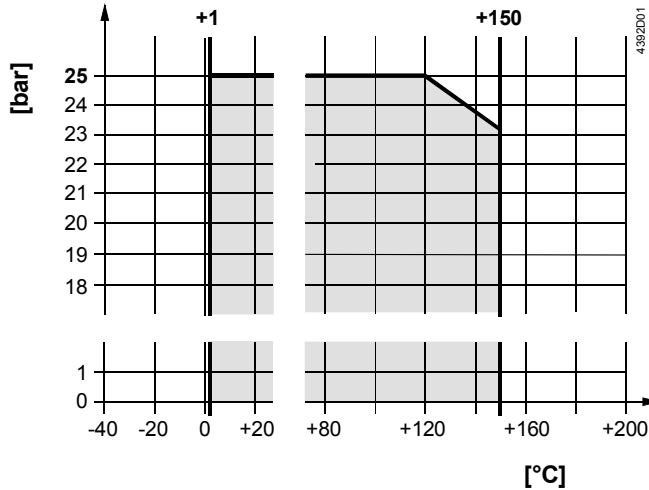


Δp_{VSG} Перепад давления на регуляторе
 Δp_{max} Максимально допустимый перепад давления при объемном расходе \dot{V}_{100}
 При установке в обратном трубопроводе значение Δp_{VHG} не должно превышать 200 кПа или удвоенного $\Delta p_{w, set, max}$
 \dot{V}_{100} Объемный расход через полностью открытый регулятор (H_{100})
 k_{vs} Номинальный расход воды (5 ... 30 °C) на полностью открытом регуляторе (H_{100}), при перепаде давления 100 кПа (1bar)
 100 кПа = 1 bar \approx 10 mWG
 1 м³/h = 0.278 л/с вода при 20 °C

Пример:

Выбран:
DN = DN20
 $k_{vs} = 8 \text{ м}^3/\text{h}$
 Регулятор = **VHG519L20-8**

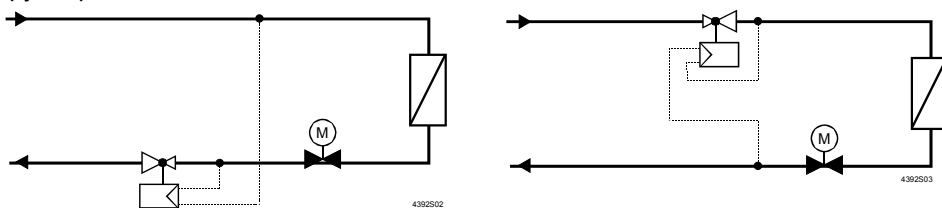
Рабочее давление и температура



Калибровка рабочего давления произведена согласно ISO 7268 и EN 1333 при рабочих температурах +1...150 °C согласно DIN 4747 и DIN 3158.

Установка

- Регулятор давления может быть установлен в подающем или обратном трубопроводе:

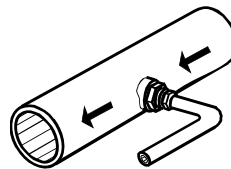


- Если общий перепад давления меньше удвоенного $\Delta p_{w, set, max}$ или 200 кПа, регулятор предпочтительнее устанавливать в обратном трубопроводе, где, в случае отопительных систем, сальник будет подвергнут воздействию более низких температур, что увеличит его долговечность. Если общий перепад давления намного больше 200 кПа, установка регулятора рекомендуется в подающем трубопроводе для защиты установленных в системе устройств.
- Вода должна соответствовать качеству, рекомендованному в VDI 2035



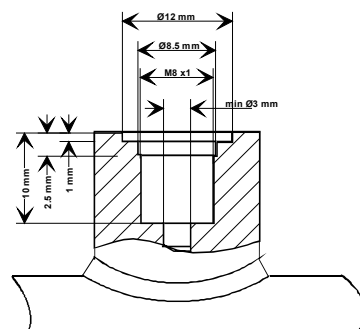
- Рекомендация: для повышения надежности на входе в регулятор должен быть установлен сетчатый фильтр.**

- Мы рекомендуем напорные патрубки устанавливать в систему трубопроводов таким образом, чтобы они находились в горизонтальном положении.



Это предупреждает попадание грязи в канал управления и возможное неисправное функционирование регулятора.

- Мы рекомендуем выполнение элементов соединения напорного патрубка, как показано на рисунке.



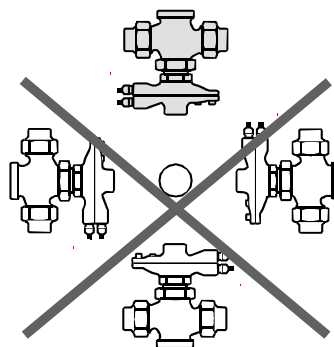
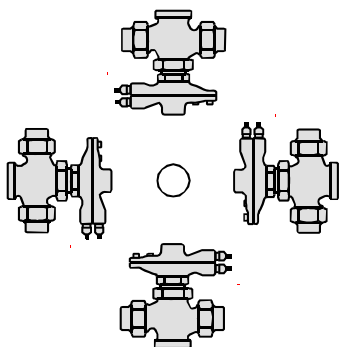
Монтаж

Регулятор, соединительные детали и напорные патрубки легко собираются прямо на месте. Нет необходимости в специальных инструментах или в калибровке. Инструкции по монтажу поставляются вместе с регулятором.

Ориентация

Температура рабочей среды < 90 °C

Температура рабочей среды > 90 °C



Направление потока

Регулятор должен устанавливаться с учетом направления потока, обозначенного: →

Ввод в эксплуатацию

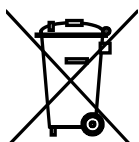
Предупреждение

При выполнении работ по обслуживанию регулятора и / или напорных патрубков:

Отключите насос и выключите электропитание, закройте запорные клапаны, сбросьте полностью давление в системе трубопровода и дайте трубам полностью остыть. При необходимости, отсоедините электрические провода.

Перед пуском регулятора в эксплуатацию, убедитесь в правильности подсоединения напорных патрубков.

Утилизация



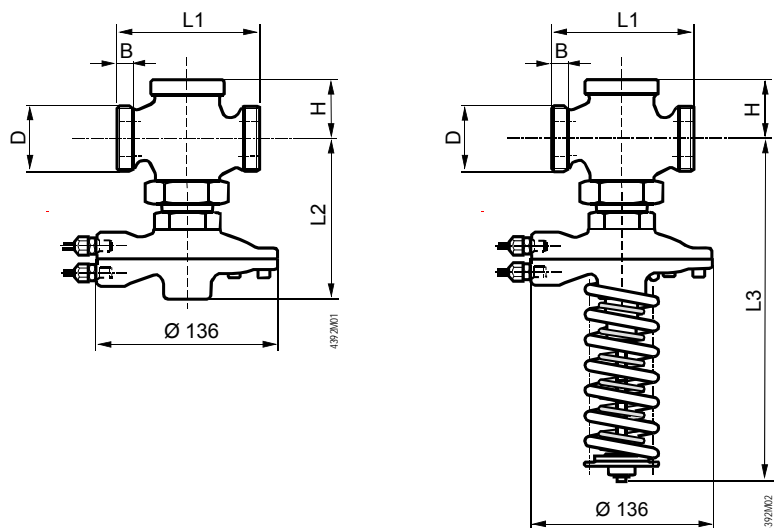
Устройство перед утилизацией должно быть разобрано на части и рассортировано по материалам.

Технические характеристики

| | | |
|-------------------------------|--|--|
| Функциональные характеристики | Номинальное давление | PN25 |
| | Утечка | <0.05 % |
| | Допустимое давление | 2500 kPa (25 bar) согл. ISO 7268/EN 1333 |
| | Рабочее давление | Согласно DIN 4747 / DIN 3158 в диапазоне +1 ... +150 °C |
| Материал | Корпус | Чугун с шаровидным графитом GJS-400-15 |
| | Плунжер, седло и шток | Нержавеющая сталь |
| | Мембрана и сальник | EPDM |
| | Крышки полости мембраны | Латунь |
| | Привариваемые соединительные детали ALS... | 1.0036 (DN15 ... DN32) 1.0308 (DN40 ... DN50) |
| | Резьбовые соединительные детали ALG... | Ковкий чугун, фосфатированный |
| Размеры / Вес | Тип плунжера | Профилированный, компенсированный по давлению, с мягким сальником |
| | Размеры | Смотри «Размеры» (таблицы) |
| | Резьбовые соединения | G... согласно ISO228/1 |
| | Резьба для напорных патрубков | M8 x 1 |
| Промышленные стандарты | Вес | Смотри «Размеры» (таблицы) |
| | DN50 отвечает требованиям для маркировки CE | 97/23/EC |

Размеры

Все размеры в мм



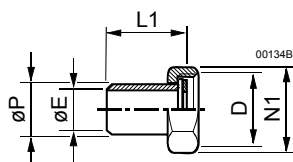
| DN | D [Inches] | B [mm] | L1 [mm] | L2 [mm] | L3 [mm] | H [mm] | W ¹⁾ [kg] | W ²⁾ [kg] |
|----|---------------|-----------|------------|------------|------------|-----------|-------------------------|-------------------------|
| 15 | G 1 | 9 | 100 | 119 | 254 | 44.5 | 3.6 | 4.1 |
| 20 | G 1¼ | 10 | 100 | 119 | 254 | 44.5 | 3.9 | 4.4 |
| 25 | G 1½ | 11 | 105 | 119 | 254 | 44.5 | 4.2 | 4.7 |
| 32 | G 2 | 12 | 130 | 139 | 274 | 63 | 5.6 | 6.1 |
| 40 | G 2¼ | 14 | 140 | 139 | 274 | 63 | 6.5 | 7.0 |
| 50 | G 2¾ | 16 | 160 | 139 | 274 | 63 | 8.6 | 9.1 |

¹⁾ Вес модели с фиксированными параметрами Δp_w

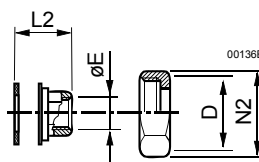
²⁾ Вес модели с регулируемыми параметрами Δp_w

Фитинги

Привариваемые соединительные детали



Резьбовые соединительные детали



| DN | Тип | D [Inches] | Ø P [mm] | Ø E [mm] | L1 [mm] | N1 [mm] | W [kg] | Тип | D [Дюймы] | Ø E [Inches] | L2 [mm] | N2 [mm] | W [kg] |
|----|--------|---------------|-------------|-------------|------------|------------|-----------|-------|--------------|-----------------|------------|------------|-----------|
| 15 | ALS20 | G 1 | 26.8 | 20 | 41.5 | 41 | 0.10 | ALG15 | G 1 | Rp ½ | 24 | 41 | 0.10 |
| 0 | ALS25 | G 1¼ | 33.7 | 25 | 41.5 | 50 | 0.16 | ALG20 | G 1¼ | Rp ¾ | 25 | 50 | 0.16 |
| 25 | ALS259 | G 1½ | 33.7 | 29.5 | 27.5 | 56 | 0.2 | ALG25 | G 1½ | Rp 1 | 28 | 55 | 0.2 |
| 32 | ALS329 | G 2 | 42.4 | 37.2 | 31.5 | 71 | 0.25 | ALG32 | G 2 | Rp 1¼ | 32 | 70 | 0.25 |
| 40 | ALS409 | G 2¼ | 48.3 | 43.1 | 33.5 | 76 | 0.3 | ALG40 | G 2¼ | Rp 1½ | 34 | 75 | 0.3 |
| 50 | ALS509 | G 2¾ | 60.3 | 54.5 | 36.5 | 91 | 0.4 | ALG50 | G 2¾ | Rp 2 | 36 | 90 | 0.4 |