

## FISA TEHNICA

### CAPAC+RAMA <KompactKIT> FONTA C250 PAS LIBER D.600 INCZ.

#### 1. Domeniu de utilizare

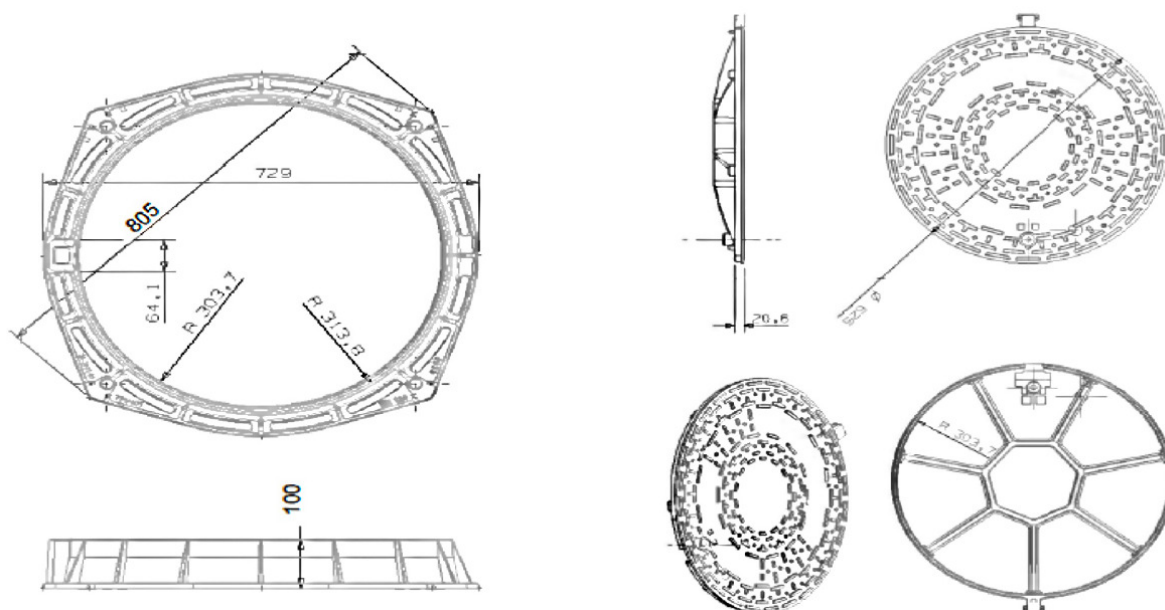
- Se utilizeaza la acoperirea caminelor din rețelele de canalizare, alimentare cu apa, termoficare, etc. amplasate in zone de Grupa 1, 2 si 3 (definite in SR EN 124-1).



#### 2. Caracteristici tehnice

- Clasa de rezistenta C250, clasificare conform EN-124, testare rezistenta 250 kN (25 tone)
- Material: fonta ductila
- Culoare: neagra
- Suprafata anti-derapanta
- Cu balama, unghi de deschidere 120°, cu sistem autoblocare
- Cu garnitura anti-zgomot
- Capacele se pot inlatura dupa desfacerea sistemelor de fixare si de inchidere cu cheie impotriva furtului.

Cod Valrom	Exterior (mm)	Capac (mm)	Pas liber (mm)	Inaltime (mm)	Masa aprox. (kg)
47840600251	805/729	625	600	100	36



**Valrom Industrie SRL**

Bd. Preciziei nr. 28, sector 6,

cod 062204, București

Tel: + 4 021 317 38 00;

Fax: + 4 037 289 94 45;

www.valrom.ro; office@valrom.ro

REG COM J40/4810/1996

CIF RO8529679

Capital social: 6.706.000 lei

### 3. Ambalare, manipulare , transport si depozitare

- Capacele de fonta se livreaza paletat, nu au ambalaj individual.
- Manipularea capacelor se face cu stivitorul.
- La transportul si manipularea capacelor se va acorda o atentie sporita ca acestea sa nu fie trantite sau lovite.

### 4. Garantie si durata de utilizare

- Garantie 2 de la data facturii cu respectarea conditiilor de transport, depozitare, manipulare si punere in opera. Garantia se acorda in baza facturii fiscale.
- Durata de utilizare este de 50 de ani.

### 5. Punere in opera

- Punerea in opera se realizeaza de personal calificat, cu respectarea normelor nationale de executie in vigoare.